

М Е Ж Г О С У Д А Р С Т В Е Н Н Ы Й С Т А Н Д А Р Т

ПОРОДЫ ГОРНЫЕ

МЕТОДЫ ОПРЕДЕЛЕНИЯ МЕХАНИЧЕСКИХ СВОЙСТВ НАГРУЖЕНИЕМ СФЕРИЧЕСКИМИ ИНДЕНТОРАМИ

Издание официальное

БЗ 11—99

ИПК ИЗДАТЕЛЬСТВО СТАНДАРТОВ
Москва

М Е Ж Г О С У Д А Р С Т В Е Н Н Ы Й С Т А Н Д А Р Т**ПОРОДЫ ГОРНЫЕ****Методы определения механических свойств
нагружением сферическими инденторами****ГОСТ
24941—81***Rocks. Methods for determination of mechanical
properties by pressing with spherical indentors

ОКСТУ 0709

Постановлением Государственного комитета СССР по стандартам от 2 сентября 1981 г. № 4136 дата введения
установлена01.07.82

Постановлением Госстандарта от 14.11.91 № 1741 снято ограничение срока действия

Настоящий стандарт распространяется на твердые горные породы с пределом прочности при одноосном растяжении не менее 0,5 МПа и устанавливает методы определения показателей прочности и деформируемости на образцах произвольной формы.

Методы предназначены для исследовательских и массовых испытаний горных пород в лабораторных и полевых условиях.

Стандарт не распространяется на мерзлые горные породы.

(Измененная редакция, Изм. № 1).

1. МЕТОД ОТБОРА ПРОБ

1.1. Отбор проб горных пород производят из обнажений и горных выработок, предварительно зачищенных для удаления выветрелой или нарушенной горными работами породы, а также из буровых скважин.

1.2. Для отделения проб от массива следует применять буровые и режущие операции, допускается применять ударные операции, а также использовать в качестве проб хорошо сохранившиеся куски взорванной горной массы.

1.3. Пробы извлекают из массива в виде монолитов параллелепипедообразной формы. Допускаются монолиты произвольной формы, а также керны. Размеры и объемы проб должны обеспечивать отбор или изготовление образцов необходимого размера и количества в соответствии с пп. 3.3.—3.7, 3.9.

(Измененная редакция, Изм. № 1).

1.4. Пробы гигроскопических пород после отбора подвергают консервации посредством парафинирования по ГОСТ 12071—84 или двух-, трехкратной упаковки в полиэтиленовые мешки.

1.5. Транспортирование и хранение проб — по ГОСТ 12071—84.

1.6. На каждую пробу составляют паспорт, форма которого приведена в приложении 1.

2. ОБОРУДОВАНИЕ, ИНСТРУМЕНТЫ И МАТЕРИАЛЫ

2.1. Для проведения испытания применяют:

оборудование буровое и камнерезное по ГОСТ 21153.0—75 (разд. 2);

станок токарный по ГОСТ 18097—93;

станок шлифовальный, оснащенный чугуном диском, вращающимся вокруг вертикальной оси, любой конструкции;

Издание официальное**Перепечатка воспрещена**

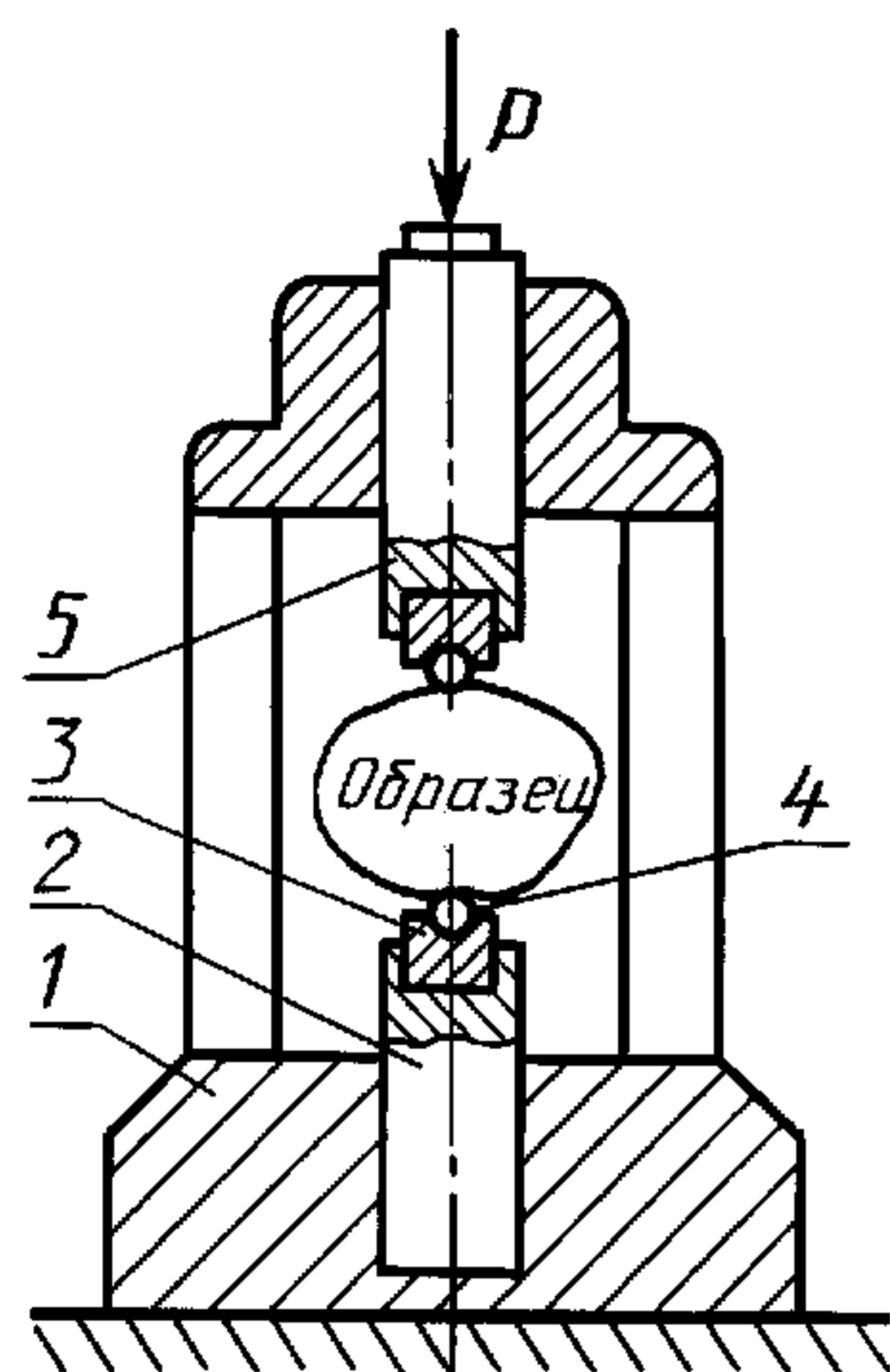
* Издание (март 2001 г.) с Изменением № 1, утвержденным в сентябре 1986 г. (ИУС 12—86)

© Издательство стандартов, 1981

© ИПК Издательство стандартов, 2001

машины шлифовальные любой конструкции с электроприводом или ручным приводом;
 молоток геологический;
 набор слесарных напильников по ГОСТ 1465—80;
 эксикатор типа Э по ГОСТ 25336—82;
 штангенциркуль;
 индикаторы многооборотные с ценой деления 0,001 мм по ГОСТ 9696—82;
 индикаторы часового типа с ценой деления 0,01 мм по ГОСТ 577—68;
 машину испытательную вертикального нагружения БУ-39 или любой другой конструкции стационарную или переносную, максимальное усилие которой не менее чем на 20—30 % превышает максимальную испытательную нагрузку на образец, а погрешность измерения нагрузки находится в пределах ± 5 %;

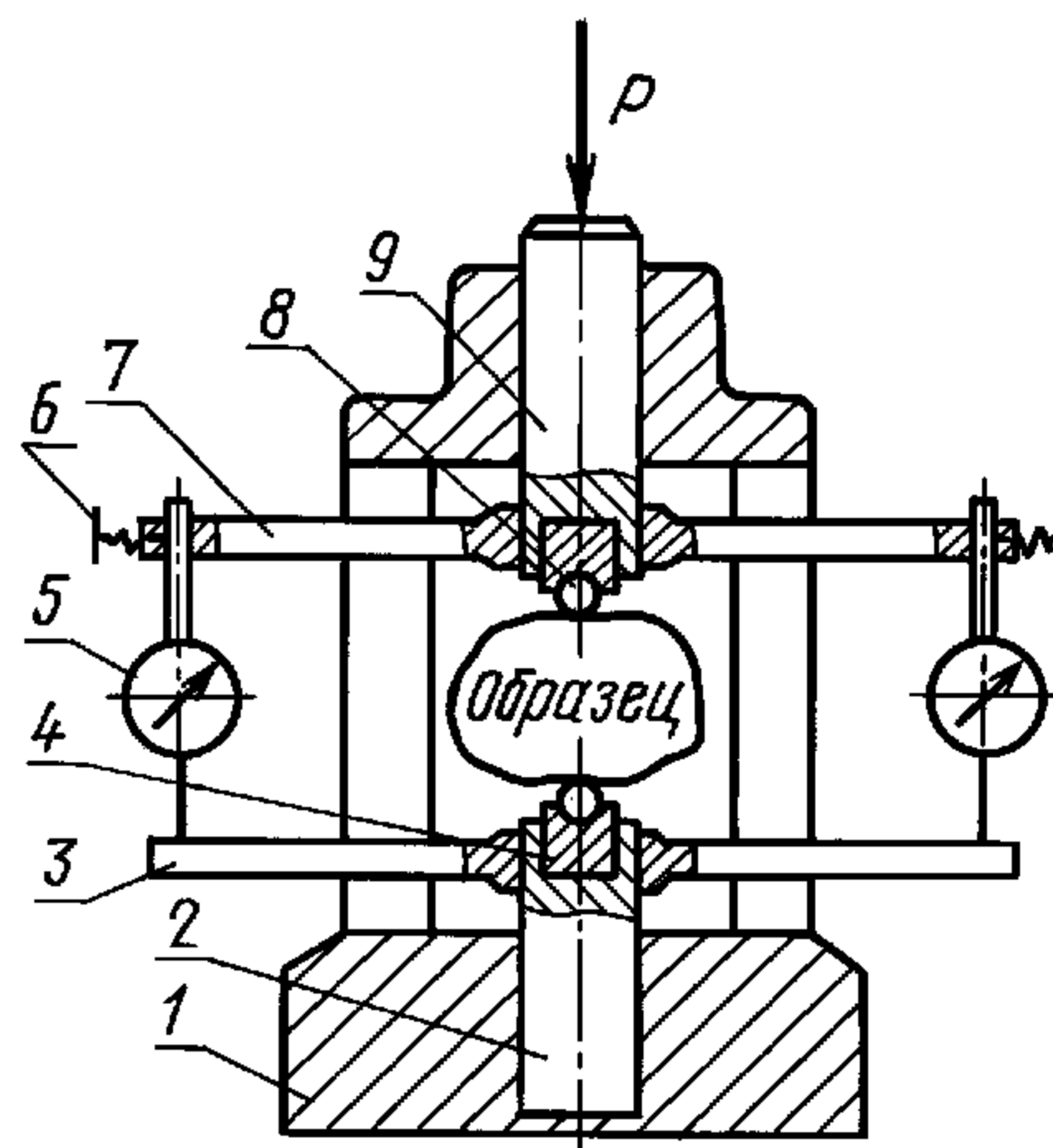
Схема нагрузочного устройства
с настройкой для испытания
на прочность



1 — корпус; 2 — нижний шток;
3 — вкладыш; 4 — индентор; 5 —
верхний шток

Черт. 1

Схема нагрузочного устройства
с настройкой для испытаний
на деформируемость



1 — корпус; 2 — нижний шток; 3 — ниж-
няя струбцина; 4 — вкладыш; 5 — инди-
катор; 6 — стопорный винт; 7 — верхняя
струбцина; 8 — индентор; 9 — верхний
шток

Черт. 2

устройство нагрузочное БУ-64 (черт. 1 и 2) или любой другой конструкции, устанавливаемое в стационарную испытательную машину или встроенное в нее, которое должно отвечать следующим требованиям:

приложение нагрузок к образцу встречно-соосное (допускаемое отклонение от соосности — 0,05 мм) через стальные инденторы диаметром $(15 \pm 0,05)$ мм с твердостью по Роквеллу HRC 60—65 ед;

рабочее пространство, вмещающее образец, должно позволять испытывать образцы с размерами до $100 \times 100 \times 80$ мм;

карбид кремния черный порошкообразный (шлифзерно, шлифпорошок марки КЗ мелкой зернистости 80—230) или другой абразивный материал той же или близкой зернистости;

бумагу масштабнo-координатную по ГОСТ 334—73.

(Измененная редакция, Изм. № 1).

3. ПОДГОТОВКА К ИСПЫТАНИЮ

3.1. Образцы правильной формы выбурируют или вырезают на камнерезной машине из штуфов и кернов. Образцы неправильной формы подготавливают откалыванием, отпиливанием или подшлифовкой, используя любое подходящее оборудование.

3.2. Образцы из негигроскопических пород изготовляют с применением промывочной жидкости.

Образцы из гигроскопических пород изготовляют без применения промывочной жидкости и до начала испытания хранят в эксикаторе.

С. 3 ГОСТ 24941—81

3.3. Размеры образцов при испытании на прочность должны быть такими, чтобы площадь поверхности разрушения была не менее 3 см² и не более 100 см², предпочтительно — (15±3) см².

Максимальные и минимальные линейные размеры образцов в пределах поверхности разрушения должны отличаться не более чем в пять раз.

3.4. Подготовленные для испытания на прочность образцы одной выборки должны иметь приблизительно одинаковые размеры. Допускается различие площадей поверхностей разрушения не более чем в два раза.

3.5. Размеры образцов при испытании на деформируемость должны быть такими, чтобы площадь поверхности вероятного разрушения S была не менее 3 см² и обеспечивалось неравенство $S \geq P_2/\sigma_p$, где P_2 определяется по табл. 1, σ_p — предел прочности при одноосном растяжении.

Таблица 1

σ_p , МПа	P_1	P_2
	кН	
До 0,75 включ.	0,30	0,50
Св 0,75 » 1,50 »	0,50	0,75
» 1,50 » 3,00 »	0,50	1,00
» 3,00 » 6,00 »	1,00	2,00
» 6,00 » 12,00 »	1,00	2,50
» 12,00	1,00	3,00

3.6. Высота образцов (расстояние между точками приложения нагрузки) должна быть не менее 10 мм.

3.7. Ось нагружения образца должна быть удалена от ближайшей боковой поверхности на расстояние, равное не менее половины высоты образца.

3.8. Для устойчивого положения между инденторами образца неправильной формы на двух противоположных его поверхностях непосредственно в местах предполагаемого контакта с инденторами выбирают или подготавливают любыми средствами примерно параллельные площадки размером не менее 10 × 10 мм.

3.9. Количество образцов правильной формы при испытании на прочность и, независимо от формы, при испытании на деформируемость должно быть не менее шести. При испытании на прочность образцов неправильной формы их количество должно быть не менее десяти.

При этом должна обеспечиваться надежность α результатов не ниже 80 % и относительная погрешность ϵ не более 30 %.

Разд. 3. (Измененная редакция, Изм. № 1).

4. ПРОВЕДЕНИЕ ИСПЫТАНИЯ

4.1. Испытание на прочность

4.1.1. Испытание на прочность — по ГОСТ 21153.3—85.

(Измененная редакция, Изм. № 1).

4.1.2—4.1.5. (Исключены, Изм. № 1).

4.2. Испытание на деформируемость

Сущность испытания на деформируемость заключается в ступенчатом нагружении и разгрузке образца с измерением приложенных через инденторы нагрузок и соответствующих им сближений инденторов.

4.2.1. Образец горной породы устанавливают в соответствии с пп. 3.7 и 3.8.

4.2—4.2.1. (Измененная редакция, Изм. № 1).

4.2.2. Режим испытания предусматривает двухступенчатое нагружение и разгрузку образцов. Значения нагрузок P_1 и P_2 , соответствующие каждой ступени нагружения, определяют по табл. 1.

4.2.3. За условный нуль нагрузки принимают нагрузку P_0 , эквивалентную общей массе верхних подвижных элементов испытательного устройства: индентора 8, вкладыша 4, индикатора 5, верхней струбцины 7 со стопорным винтом 6 и штока 9 (см. черт. 2) — которая должна быть 1,5—2,5 кг.

Примечание. Если ось нагружения образца достаточно близка к центру тяжести образца, то нагрузка P_0 обеспечивает сохранение устойчивости образца при испытании и не превышает допустимого отклонения значения условного нуля нагрузки от действительного.

4.2.4. Стрелки индикаторов 5 (см. черт. 2) измерения сближения инденторов устанавливают в положение начального отсчета с натягом на один полный оборот большой стрелки.

Применяют:

индикаторы по ГОСТ 9696—82 — при испытании относительно крепких пород, когда максимальное сближение инденторов, соответствующее нагрузке P_2 , не превышает $5 \cdot 10^2$ мкм;

индикаторы по ГОСТ 577—68 — при испытании относительно слабых пород, когда указанное сближение превышает $5 \cdot 10^2$ мкм.

4.2.5. Нагружают образец от условного нуля до значения P_1 . Фиксируют установившиеся показания индикаторов.

4.2.6. Скорость нагружения должна быть такой, чтобы время нагружения до соответствующей ступени соответствовало времени, указанному в табл. 3.

Таблица 3*

Нагрузка ступени нагружения, Н·10 ¹	Время нагружения, с
До 200	5—10
Св. 200 до 300	10—20

4.2.7. Разгружают образец до условного нуля P_0 . Скорость разгружения образца должна равняться скорости нагружения. Фиксируют конечные установившиеся показания индикаторов.

4.2.8. Цикл испытания повторяют для второй ступени нагружения (нагрузка P_2).

4.2.9. Отсчет нагрузок P_1 и P_2 в килоньютонах проводят с точностью силоизмерительного устройства испытательной машины. Показания индикаторов сближения инденторов фиксируют в микрометрах с точностью индикаторов.

(Измененная редакция, Изм. № 1).

4.2.10 При испытании пород, механические свойства которых зависят от содержания в них влаги, проводят определение влажности непосредственно после испытания. Для этого дробят обломки образца или цельный образец до частиц размером менее 10 мм, помещают в бюксы и взвешивают. Дробленую породу помещают в бюксы не позже 10 мин, а взвешивают не позже 30 мин после выполнения механического испытания. Дальнейшие операции — по ГОСТ 5180—84 (разд. 2).

5. ОБРАБОТКА РЕЗУЛЬТАТОВ

5.1. Обработка результатов испытания на прочность

5.1.1. Предел прочности при одноосном растяжении (σ_p) в МПа для каждого образца вычисляют по ГОСТ 21153.3—85.

5.1.2. Предел прочности при одноосном сжатии ($\sigma_{сж}$) в МПа для каждого образца вычисляют по корреляционным зависимостям, приведенным в табл. 3а, или по установленным испытаниям на конкретных породах.

Таблица 3а

Разновидности горных пород	Корреляционные зависимости
Аргиллиты, мергели	$\sigma_{сж} = 16 \sigma_p$
Алевриты, известняки	$\sigma_{сж} = 20 \sigma_p$
Песчаники: глинистые карбонатные кварцевые	$\sigma_{сж} = 18 \sigma_p$
	$\sigma_{сж} = 21 \sigma_p$
	$\sigma_{сж} = 25 \sigma_p$
Прочие осадочные при $\sigma_p \leq 1$ МПа при $\sigma_p > 1$ МПа	$\sigma_{сж} = 12 \sigma_p$
	$\sigma_{сж} = 20 \sigma_p - 8$ МПа
Изверженные и метаморфические	$\sigma_{сж} = 25 \sigma_p$

Примечание. Вычисленные по корреляционным зависимостям значения ($\sigma_{сж}$) с погрешностью $\pm 30\%$ при доверительной вероятности $P = 0,8$ соответствуют результатам испытания на одноосное сжатие цилиндрических образцов с двукратным отношением высоты к диаметру по ГОСТ 21153.2—84 при условии одинаково направленного приложения разрушающих сил при растяжении и сжатии.

* Табл. 2. (Исключена, Изм. № 1).

5.1.3. Обработку результатов испытаний *n* образцов производят по ГОСТ 21153.3—85.

5.1.4. Вычисления производят с точностью:

площади поверхностей разрушения образцов неправильной формы — до 0,10 см², а образцов правильной формы — до 0,01 см², округляют — до 0,10 см²;

частных значений и среднего арифметического значения, а также среднего квадратического отклонения предела прочности — до 0,01 МПа, при этом значения менее 10 МПа оставляют без изменения, значения от 10 до 100 МПа округляют до 0,10 МПа, а значения более 100 МПа — до 0,50 МПа;

коэффициентов вариации — до 1 %.

5.1.5. Форма журнала испытаний на прочность с примером записи результатов испытания приведена в приложении 2.

5.1.—5.1.5. (Измененная редакция, Изм. № 1).

5.1.6. (Исключен, Изм. № 1).

5.1.7. Журнал испытаний составляют по форме, приведенной в приложении 2.

5.2. Обработка результатов испытаний на деформируемость

5.2.1. Исходными данными при обработке результатов испытания каждого образца являются значения нагрузок P_1 и P_2 ступеней нагружения, записанные в графе 3 журнала испытаний (см. приложение 3), а также показания индикаторов измерения сближений инденторов при нагружении ($\delta'_1, \delta''_1; \delta'_2, \delta''_2$) и разгрузении ($\delta'_{1,0}, \delta''_{1,0}; \delta'_{2,0}, \delta''_{2,0}$), записанные в графах 4, 5 и 7, 8.

5.2.2. Для каждой ступени нагружения по показаниям двух индикаторов вычисляют средние значения полных сближений инденторов δ_1 и δ_2 :

$$\delta_1 = \frac{\delta'_1 + \delta''_1}{2}; \quad \delta_2 = \frac{\delta'_2 + \delta''_2}{2}.$$

5.2.3. Для каждой ступени нагружения по показаниям двух индикаторов вычисляют средние значения остаточных сближений инденторов:

$$\delta_{1,0} = \frac{\delta'_{1,0} + \delta''_{1,0}}{2}; \quad \delta_{2,0} = \frac{\delta'_{2,0} + \delta''_{2,0}}{2}.$$

5.2.4. Статический контактный модуль остаточной деформации горной породы при нагружении сферическими инденторами (D_k) в МПа вычисляют по формуле

$$D_k = \frac{P_2 - P_1}{(\delta_{2,0} - \delta_{1,0}) \cdot r_0} \cdot 10,$$

где r_0 — радиус нагрузочных инденторов, равный 0,75 см, разность $(\delta_{2,0} - \delta_{1,0})$, см.

Примечание. При испытании высокомодульных пород ($D_k > 20 \cdot 10^3$ МПа) погрешности измерения остаточных сближений инденторов соизмеримы с абсолютными значениями самих сближений. В таких случаях вычисление модуля D_k не имеет практического смысла и в журнале испытаний в соответствующей графе следует ограничиться указанием, что D_k более $20 \cdot 10^3$ МПа.

5.2.5. В зависимости от среднего значения модуля \bar{D}_k по табл. 6 определяют условную категорию пластичности горной породы.

Таблица 6

$D_k \cdot 10^3$, МПа	До 0,5	Св. 0,5 до 1,0	Св. 1,0 до 2,0	Св. 2,0 до 4,0	Св. 4,0 до 8,0	Св. 8,0
Категория пластичности	5	4	3	2	1	0

5.2.6. Статический контактный модуль упругости E_k и модуль упругости на одноосное сжатие $E_{сж}$ при нагружении сферическими инденторами в МПа вычисляют по результатам измерений на второй ступени нагружения. При этом последовательно вычисляют:

упругое сближение инденторов $\delta_{2,y} = \delta_2 - \delta_{2,0}$;

упругое сближение с образцом каждого индентора ($\Delta_{2,y}$) в отдельности в микрометрах

$$\Delta_{2,y} = \frac{\delta_{2,y} - \delta_{2,y}^c}{2};$$

упругую деформацию нагрузочной системы $\delta_{2,y}^e$ испытательного устройства при нагрузке P_2 определяют по градуировочной таблице нагрузочного устройства (см. приложение 4); приведенную остаточную деформацию внедрения инденторов в образец

$$\delta_{2,0}^p = \frac{P_2 (\delta_{2,0}^e - \delta_{1,0}^e)}{P_2 - P_1};$$

сумму $\delta_{2,0}^p + \Delta_{2,y}$;

радиус площадки контакта нагрузочных инденторов с породным образцом (a_2) в миллиметрах

$$a_2 = \sqrt{r_0 (\delta_{2,0}^p + \Delta_{2,y})},$$

где r_0 и сумма $(\delta_{2,0}^p + \Delta_{2,y})$, мм;

модуль упругости E_{κ}

$$E_{\kappa} = \frac{9,4}{1,33 \frac{a_2 \Delta_{2,y}}{P_2} - 0,043} \cdot 10^9;$$

модуль упругости $E_{сж} = 1,2 E_{\kappa}$.

5.2.7. Обработку результатов испытаний n образцов проводят в соответствии с п. 5.1.3.

5.2.8. Точность обработки результатов:

всех сближений и деформаций — до 0,1 мкм, округление — до 1 мкм;

частных значений и среднего арифметического значения, а также среднего квадратического отклонения модуля остаточной деформации — до $0,01 \cdot 10^3$ МПа, при этом значения менее $1 \cdot 10^3$ оставляют без изменения, значения в пределах $(1-10) \cdot 10^3$ МПа округляют до $0,05 \cdot 10^3$ МПа, а значения более $10 \cdot 10^3$ МПа — до $0,1 \cdot 10^3$ МПа;

радиуса площадки контакта — до 1 мкм;

частных значений и среднего арифметического значения, а также среднего квадратического отклонения модулей упругости — до $0,1 \cdot 10^3$ МПа, округляют до $1 \cdot 10^3$ МПа;

значений коэффициента вариации — до 1 %.

5.2.7, 5.2.8. (Измененная редакция, Изм. № 1).

ПАСПОРТ ПРОБЫ ГОРНОЙ ПОРОДЫ

Бассейн, район _____

Объединение, комбинат _____ Шахтоуправление _____

Шахта (разрез) _____ Участок _____

Горная выработка (скважина) _____

Пласт (наименование, геологический индекс) _____

Глубина залегания _____ м Мощность пласта _____ м

Угол падения _____

Литологическая характеристика породы, сведения о слоистости и трещиноватости

П р и л о ж е н и е: разрез пласта или геологическая колонка в месте отбора пробы.

Пробу отобрал

Подпись

Главный геолог шахты, разреза

Подпись

Дата и время отбора

ФОРМА ЖУРНАЛА ИСПЫТАНИЯ НА ПРОЧНОСТЬ С ПРИМЕРОМ ЗАПИСИ РЕЗУЛЬТАТОВ
ИСПЫТАНИЙ

Порода, месторождение, шахта, скважина, глубина и т.п.	Форма образца, схема нагру- жения и характер разруше- ния	Порядковый номер образца	Разрушающая нагрузка R_p , кН	Площади поверхности разрыва S_p , см ²	Предел прочности на растяжение			Предел прочности на сжатие			Примечание	
					частный σ_p , МПа	средний $\bar{\sigma}_p$, МПа	коэффи- циент вариа- ции v , %	частный $\sigma_{сж}$, МПа	средний $\bar{\sigma}_{сж}$, МПа	коэффи- циент вариа- ции v , %		
		1	5,50	14,6	2,82	3,0	±11	56,4	59,5	±11		
		2	6,12	14,6	3,24						64,8	
		3	4,78	14,6	2,46						49,2	
		4	5,96	14,6	3,06						61,2	
		5	6,53	14,6	3,35						67,0	
		6	5,85	14,6	3,00						60,0	

ПРИЛОЖЕНИЕ 2. (Измененная редакция, Изм. № 1).

Форма журнала испытания на деформируемость

Порода, месторождение, шахта, скважина, глубина и т.п.	Порядковый номер образца	Испытательная нагрузка P , кН	Измерение сближения инденторов, мкм						Статистический контактный модуль остаточной деформации				
			нагружение			разгрузка			частный D_k , 10^3 МПа	средний D_k , $H/m^2 \cdot 10^9$	коэффициент вариации v , %	категория пластичности	
			полное сближение			остаточное сближение							
			1	2	CP	1	2	CP					
1	2	3	4	5	6	7	8	9	10	11	12	13	
		P_1	δ'_1	δ''_1	δ_1	$\delta'_{1,0}$	$\delta''_{1,0}$	$\delta_{1,0}$					
		P_2	δ'_2	δ''_2	δ_2	$\delta'_{2,0}$	$\delta''_{2,0}$	$\delta_{2,0}$					
	1	1,00 2,00	73 135	127 221	100 178	39 86	51 102	45 94	2,70				
	2	1,00 2,00	64 128	136 228	100 178	36 86	50 102	43 94	2,60				
	3	1,00 2,00	73 133	143 235	108 184	73 119	25 75	49 97	2,75	2,60	± 6	2	
	4	1,00 2,00	58 120	144 230	101 175	80 121	2 59	41 90	2,70				
	5	1,00 2,00	36 114	164 260	100 187	-6 138	92 63	43 100	2,35				
	6	1,00 2,00	64 128	136 228	100 178	36 86	50 102	43 94	2,60				
	1	1,00 3,00	42 166	84 90	63 128	13 17	9 17	11 17					
	2	1,00 3,00	58 151	64 99	61 125	9 12	3 8	6 10					
	3	1,00 3,00	23 83	113 201	68 142	-12 -2	36 46	12 22		Более 20	± 6	0	
	4	1,00 3,00	55 96	81 168	68 132	16 22	4 10	10 16					
	5	1,00 3,00	32 77	102 197	67 137	-6 -2	22 32	8 15					
	6	1,00 3,00	55 96	81 168	68 132	16 22	4 10	10 16					

ПРИЛОЖЕНИЕ 3. (Измененная редакция, Изм. № 1).

с примером записи результатов испытания

Упругое сближение $\delta_{2,y}$, мкм	Упругая деформация на грузочной системе $\delta_{2,y}$, мкм	Упругое сближение $\Delta_{2,y}$, мкм	Приведенная остаточная деформация $\delta_{2,0}$, мкм	Сумма $(\delta_{2,0} + \Delta_{2,y})$, мкм	Радиус площадки контакта a_2 , мм	Статический модуль упругости				коэффициент вариации v , %
						контактный		на сжатие		
						частный E_k , Н/м ² ·10 ⁹	средний \bar{E}_k , Н/м ² ·10 ⁹	частный $E_{сж}$, Н/м ² ·10 ⁹	средний $\bar{E}_{сж}$, Н/м ² ·10 ⁹	
14	15	16	17	18	19	20	21	22	23	24
—	—	—	—	—	—					
—	—	—	—	—	—					
84	8	38	98	136	1,010	44		54		
84	8	38	102	140	1,025	43		52		
87	8	40	96	136	1,000	42	43	51	52	±4
85	8	38	98	136	1,010	44		53		
87	8	40	114	154	1,070	40		48		
84	8	38	102	140	1,025	43		52		
111	10	50	9	59	0,668	83		106		
115	10	52	6	58	0,662	85		102		
120	10	55	15	60	0,670	78	81	94	97	±7
116	10	53	9	62	0,681	81		97		
122	10	56	10	66	0,705	72		86		
116	10	53	9	62	0,681	81		97		

**МЕТОД ГРАДУИРОВКИ НАГРУЗОЧНОЙ СИСТЕМЫ
ИСПЫТАТЕЛЬНОГО УСТРОЙСТВА**

1. Общие положения

1.1. Градуировку нагрузочной системы испытательного устройства производят с целью определения упругих деформаций собственно нагрузочной системы δ_y^c в зависимости от номинальной нагрузки на образец P .

1.2. Градуировку производят в условиях, отличающихся от условий работы не более чем на:
температура окружающего воздуха $\pm 5^\circ\text{C}$;
относительная влажность воздуха $\pm 15\%$;
атмосферное давление 40 гПа.

1.3. Для градуировки используют индикаторы часового типа по ГОСТ 9696—82.

2. Определение упругих деформаций нагрузочной системы испытательного устройства

2.1. Нагрузочную систему испытательного устройства настраивают по схеме, приведенной на черт. 1, и подвергают предварительному обжатию, для чего 2—3 раза повторяют цикл нагрузка до $(4-5) \cdot 10^3$ Н — разгрузка до условного нуля без фиксации показаний индикаторов измерения сближения инденторов.

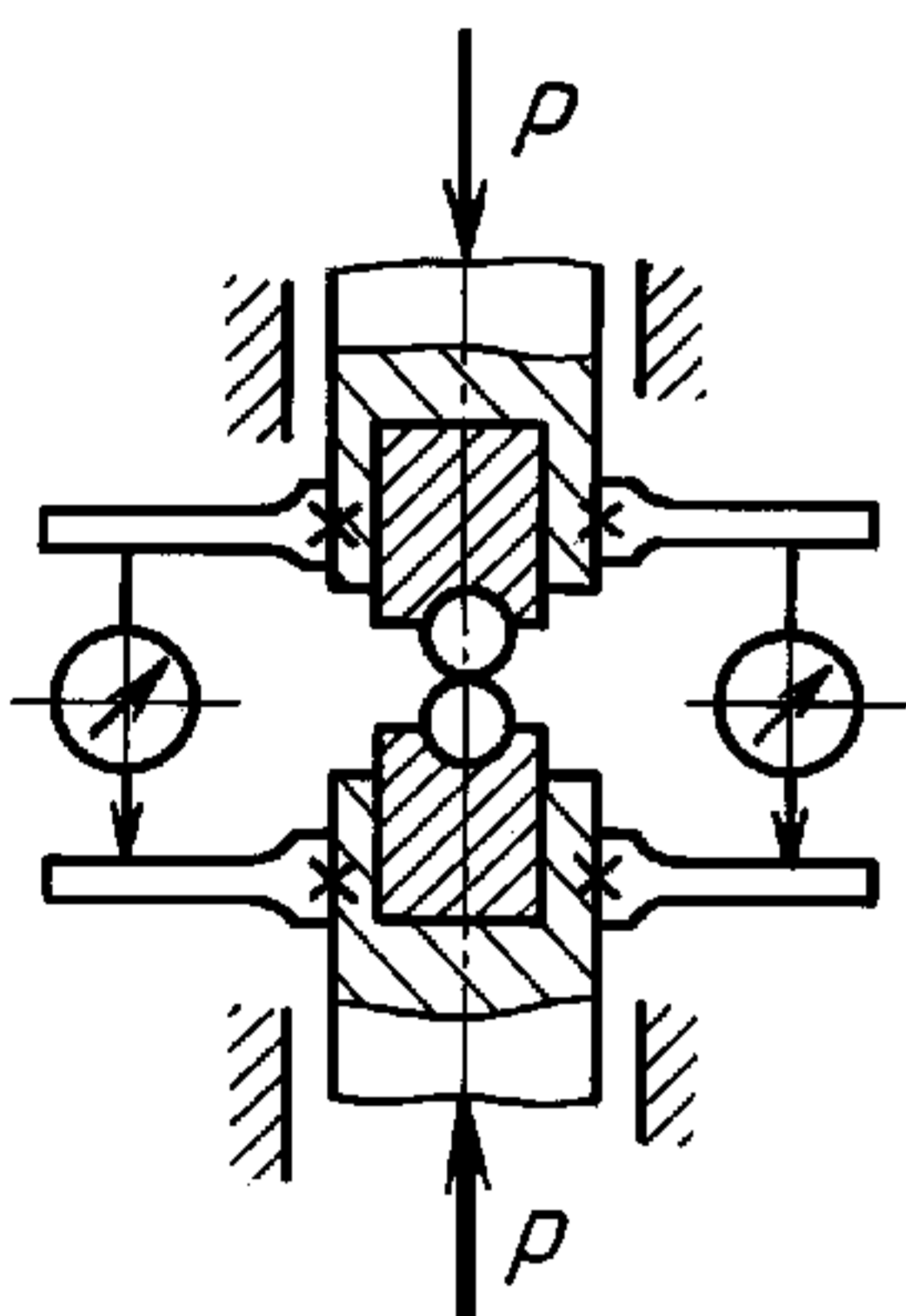
2.2. Устанавливают стрелки индикаторов измерения сближения инденторов в положение начального отсчета с натягом на один полный оборот большой стрелки.

2.3. Осуществляют ступенчатое, через 500 Н (без разгрузки), нагружение испытательного устройства до $4 \cdot 10^3$ Н, снимая показания индикаторов на каждой ступени нагружения и занося их в графы 2 и 3 градуировочной табл. 1. Отсчет показаний производят с точностью до 1 мкм, округляя их так, чтобы алгебраическая сумма показаний двух индикаторов представляла собой четное число.

2.4. Осуществляют разгрузку до условного нуля.

2.5. Повторяют операции по пп. 2.2—2.4 и заполняют последовательно графы 5 и 6, 8 и 9, 11 и 12, 14 и 15 табл. 1.

2.6. Вычисляют для каждого из пяти испытаний и для каждой ступени нагружения значения упругих сближений δ_{yi} как среднее из показаний двух индикаторов:



Черт. 1

$$\delta_{y1} = \frac{\delta_1 + \delta_2}{2}, \dots, \delta_{y5} = \frac{\delta_1 + \delta_2}{2}.$$

Заносят результаты вычислений в графы 4, 7, 10, 13, 16 градуировочной табл. 1.

Таблица 1

Ступени нагружения, Н	Номер испытания															Среднее упругое сближение $\bar{\delta}_y$, мкм	Расчетная упругая деформация δ_y^k , мкм	Значение упругой деформации δ_y^c , мкм	
	1					2					3							расчетное	действительное
	δ_1	δ_2	δ_{y1}	δ_1	δ_2	δ_{y2}	δ_1	δ_2	δ_{y3}	δ_1	δ_2	δ_{y4}	δ_1	δ_2	δ_{y5}				
1	2	3	4	5	6	7	8	9	10	11	12	13	14	15	16	17	18	19	20
500																	14		
1000																	22		
1500																	29		
2000																	35		
2500																	41		
3000																	46		
3500																	51		
4000																	56		

Измерения выполнил _____

Дата _____

2.7. Вычисляют с точностью до 0,5 мкм для каждой ступени нагружения средние по всем пяти

испытаниям значения упругих сближений $\bar{\delta}_y = \frac{\sum_{i=1}^5 \delta_{y i}}{5}$ и заносят их в графу 17 табл. 1.

2.8. Вычисляют для каждой ступени нагружения расчетные значения упругих деформаций нагрузочной системы δ_y^c по формуле

$$\delta_y^c = \bar{\delta}_y - \delta_y^k,$$

где δ_y^k — расчетное значение деформации на контакте инденторов, приведенное в графе 18 табл. 1.

Вычисленные значения δ_y^c записывают в графу 19 градуировочной табл. 1. В случае неравенства $|\delta_y^k| > |\bar{\delta}_y|$ принимают $\delta_y^c = 0$.

2.9. Строят график зависимости расчетных значений упругих деформаций нагрузочной системы δ_y^c в микрометрах от нагрузки P в ньютонах.

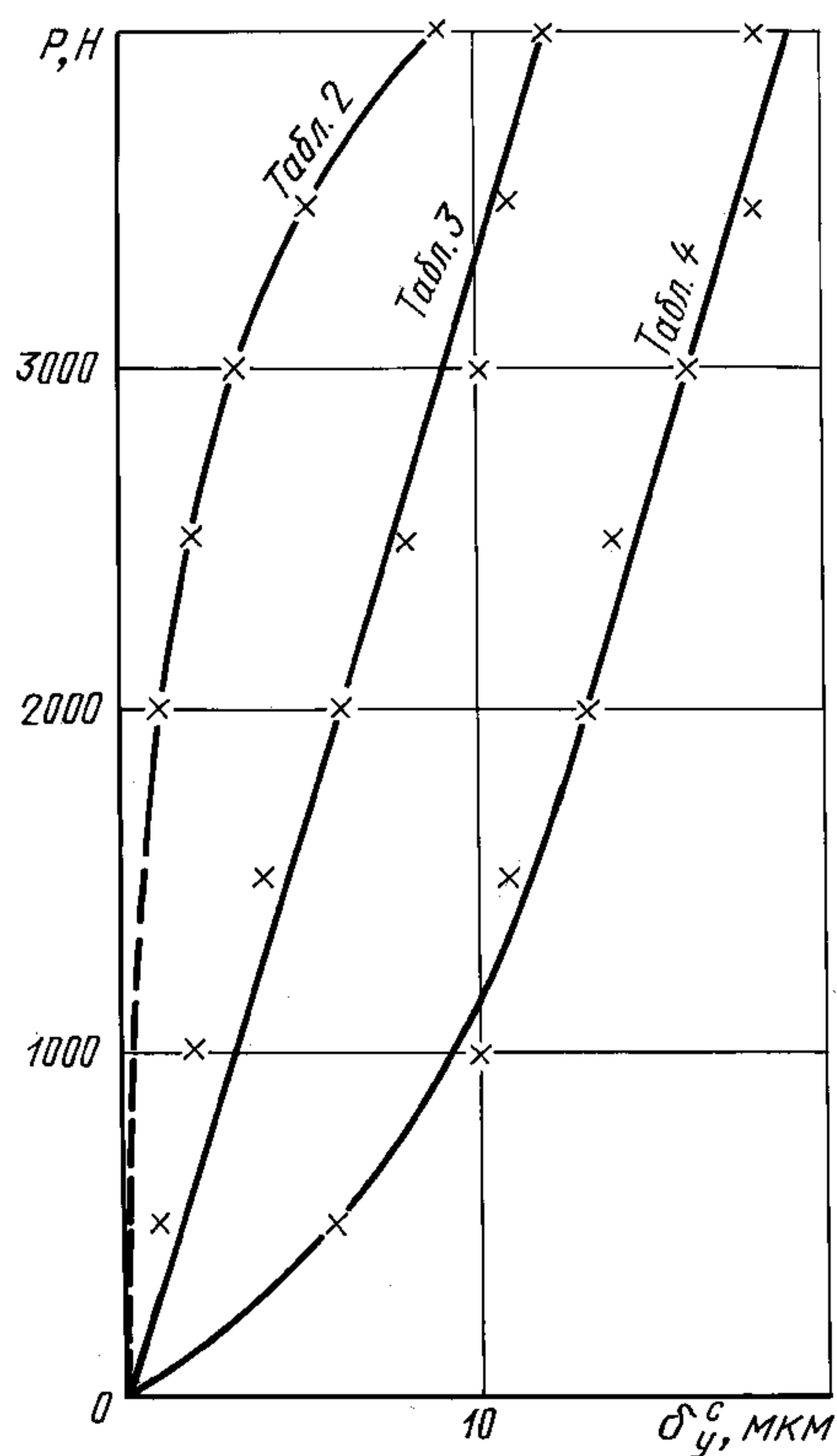
Рекомендуемый масштаб: 10 мкм деформаций и 1000 Н нагрузки в 50 мм координатной сетки. График должен представлять прямую или плавную кривую, исходящую из начала координат (см. черт. 2).

2.10. Снимают с графика полученные значения упругих деформаций нагрузочной системы δ_y^c с точностью 0,5 мкм, принимают их за действительные и заносят в графу 20 табл. 1.

Если абсолютные значения упругих деформаций, полученные графическим путем, менее 1 мкм, их принимают равными нулю.

2.11. Типичные примеры фактического тарирования нагрузочной системы приведены на черт. 2 и в табл. 2—4.

График зависимости упругих деформаций нагрузочной системы от нагрузки



Черт. 2

Таблица 2

Ступени нагруже- ния, Н	Номер испытания															Среднее упругое сближе- ние $\bar{\delta}_y$, мкм	Расчетная упругая деформа- ция δ_y^k , мкм	Значение упругой деформации δ_y^e , мкм											
	1					2					3							4					5					расчет- ное	действи- тельное
	Показания индикаторов, мкм																												
	δ_1	δ_2	δ_{y1}	δ_1	δ_2	δ_{y2}	δ_1	δ_2	δ_{y3}	δ_1	δ_2	δ_{y4}	δ_1	δ_2	δ_{y5}														
2	3	4	5	6	7	8	9	10	11	12	13	14	15	16	17	18	19	20											
500	33	-9	12	21	1	11	13	9	11	13	7	10	9	13	11	11	14	0	0										
1000	68	-24	22	44	-4	20	28	20	29	36	4	20	16	24	20	20	22	0	0										
1500	83	-23	30	66	-8	29	44	12	28	56	2	28	39	21	30	29	29	0	0										
2000	94	-20	37	74	-6	34	67	7	37	68	2	35	49	25	37	36	35	1	1										
2500	104	-16	44	82	2	42	78	8	43	72	10	41	59	29	44	43	41	2	2										
3000	109	-9	50	85	11	48	83	15	49	74	22	48	69	33	51	49	46	3	3										
3500	114	2	58	86	26	56	88	22	55	75	35	55	77	39	68	56	51	5	5										
4000	113	17	65	81	41	61	90	36	63	71	51	61	83	45	64	65	56	9	9										

Измерения выполнил _____

Дата _____

Таблица 3

Ступени нагруже- ния, Н	Номер испытания															Среднее упругое сближе- ние $\bar{\delta}_y$, мкм	Расчетная упругая деформа- ция δ_y^k , мкм	Значение упругой деформации δ_y^e , мкм											
	1					2					3							4					5					расчет- ное	действи- тельное
	Показания индикаторов, мкм																												
	δ_1	δ_2	δ_{y1}	δ_1	δ_2	δ_{y2}	δ_1	δ_2	δ_{y3}	δ_1	δ_2	δ_{y4}	δ_1	δ_2	δ_{y5}														
2	3	4	5	6	7	8	9	10	11	12	13	14	15	16	17	18	19	20											
500	46	-16	15	36	-6	15	33	-5	14	45	-15	15	24	4	14	15	14	1	1,5										
1000	65	-17	24	51	-1	25	45	1	23	65	-17	24	37	9	23	24	22	2	3,0										
1500	72	-2	35	52	16	34	46	18	32	68	-2	33	42	26	34	33	29	4	4,5										
2000	73	13	43	56	26	41	53	27	40	73	7	40	42	40	41	41	35	6	6,0										
2500	78	24	51	63	35	49	60	36	48	81	15	48	48	48	48	49	41	8	7,5										
3000	86	30	58	68	44	56	65	43	54	85	25	55	56	54	55	56	46	10	9,0										
3500	93	39	66	71	53	62	68	52	60	87	35	61	67	57	62	62	51	11	10,5										
4000	95	49	72	75	61	68	75	59	67	92	40	66	76	62	69	68	56	12	12,0										

Измерения выполнил _____

Дата _____

Т а б л и ц а 4

Ступени нагруже- ния, Н	Номер испытания															Среднее упругое сближе- ние $\bar{\delta}_y$, мкм	Расчетная упругая деформа- ция δ_y^k , мкм	Значение упругой деформации δ_y^e , мкм											
	1					2					3							4					5					расчет- ное	действи- тельное
	Показания индикаторов, мкм																												
	δ_1	δ_2	δ_{y1}	δ_1	δ_2	δ_{y2}	δ_1	δ_2	δ_{y3}	δ_1	δ_2	δ_{y4}	δ_1	δ_2	δ_{y5}														
2	3	4	5	6	7	8	9	10	11	12	13	14	15	16	17	18	19	20											
500	44	—4	20	36	10	21	17	23	20	26	12	19	21	15	18	20	14	6	6,0										
1000	56	8	32	55	11	33	30	34	32	49	15	32	36	26	31	32	22	10	9,0										
1500	61	19	40	73	11	42	43	39	41	63	17	40	51	27	39	40	29	11	11,5										
2000	70	24	47	86	12	49	59	39	49	75	21	48	64	28	46	48	35	13	13,0										
2500	83	27	55	96	16	56	70	40	55	83	27	55	76	32	54	55	41	14	14,5										
3000	104	20	62	103	23	63	80	44	62	89	35	62	83	37	60	62	46	16	16,0										
3500	123	17	70	108	32	70	84	52	68	91	45	68	89	45	67	69	51	18	17,5										
4000	135	15	75	113	39	76	90	58	74	92	54	73	94	52	73	74	56	18	19,0										

Измерения выполнил _____

Дата _____

Редактор *Р.С. Федорова*
Технический редактор *Н.С. Гришанова*
Корректор *М.С. Кабаева*
Компьютерная верстка *В.И. Грищенко*

Изд. лиц. № 02354 от 14.07.2000. Сдано в набор 11.04.2001. Подписано в печать 07.05.2001. Усл. печ. л. 1,86.
Уч.-изд. л. 1,20. Тираж 116 экз. С 978. Зак. 491.

ИПК Издательство стандартов, 107076, Москва, Колодезный пер., 14.
Набрано в Издательстве на ПЭВМ
Филиал ИПК Издательство стандартов — тип. “Московский печатник”, 103062, Москва, Лялин пер., 6.
Плр № 080102