

**ФЛАНЦЫ СОСУДОВ И АППАРАТОВ СТАЛЬНЫЕ
ПРИВАРНЫЕ ВСТЫК ПОД ПРОКЛАДКУ
ВОСЬМИУГОЛЬНОГО СЕЧЕНИЯ**

**ГОСТ
28759.4—90**

Конструкция и размеры

Steel butt welded flanges of vessels and apparatus for gaskets
of octagonal sections. Design and dimensions

МКС 71.120.30
ОКП 36 1000, 36 8000

Дата введения 01.01.92

Настоящий стандарт распространяется на стальные приварные встык фланцы сосудов и аппаратов диаметром от 400 до 1600 мм с условным давлением от 6,3 до 16,0 МПа при температуре рабочей среды от минус 70 °С до плюс 540 °С, предназначенные для работы в химической, нефтехимической, нефтеперерабатывающей и других отраслях промышленности.

Пределы применения фланцев в зависимости от материала и температуры должны соответствовать ГОСТ 28759.1.

Требования п. 1.2 в части показателей «Внутренний диаметр аппарата D », D_1 , D_2 , D_3 , D_4 , D_6 , D_7 ; п. 1.4 в части показателя «Внутренний диаметр аппарата D » настоящего стандарта являются обязательными, другие требования настоящего стандарта являются рекомендуемыми.

1. КОНСТРУКЦИЯ И РАЗМЕРЫ

1.1. Стандарт устанавливает конструкции фланцев следующих исполнений:

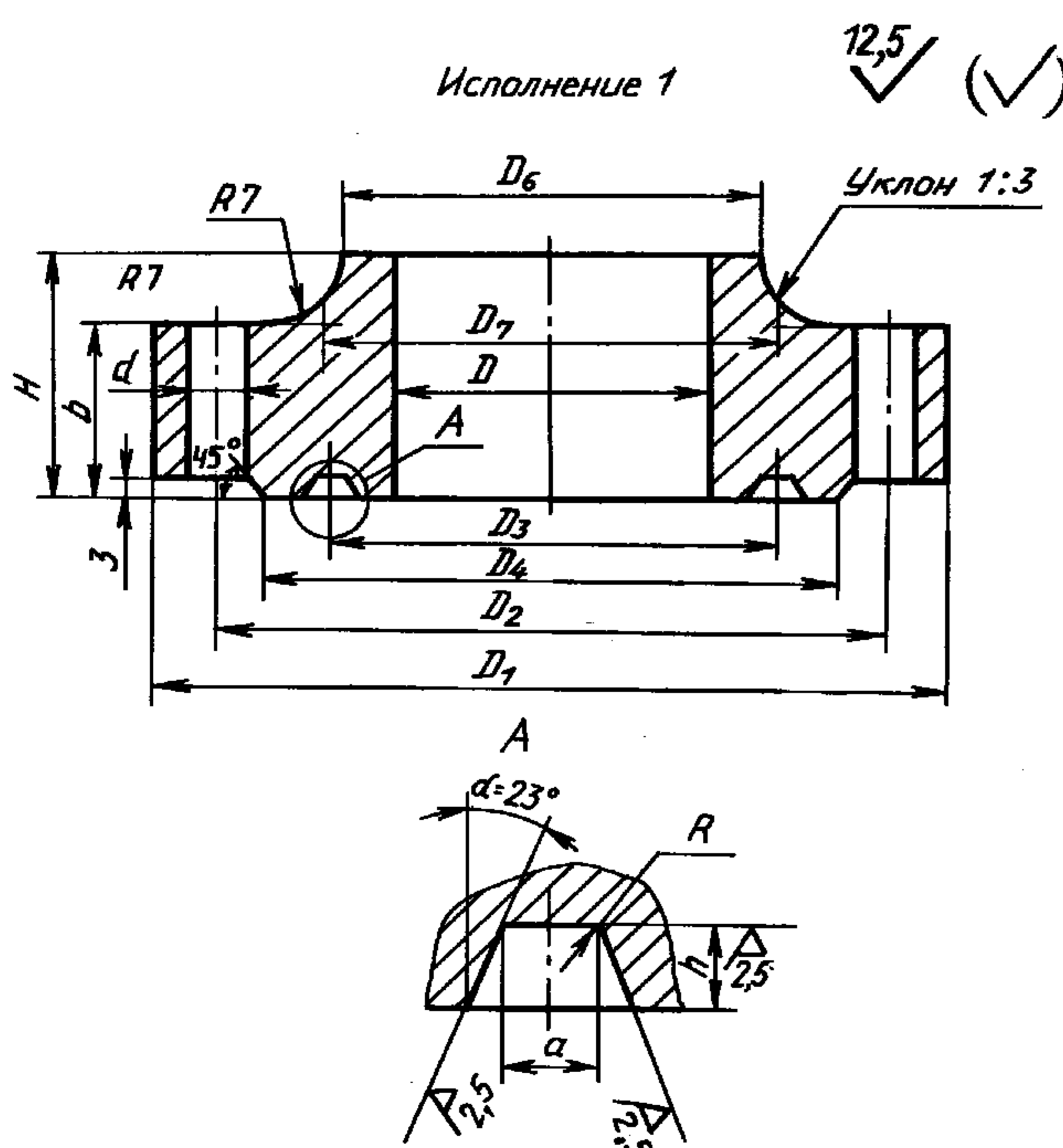
1 — под прокладку восьмиугольного сечения монометаллические;

2 — под прокладку восьмиугольного сечения наплавленные коррозионно-стойкой сталью.

1.2. Конструкция и размеры должны соответствовать:

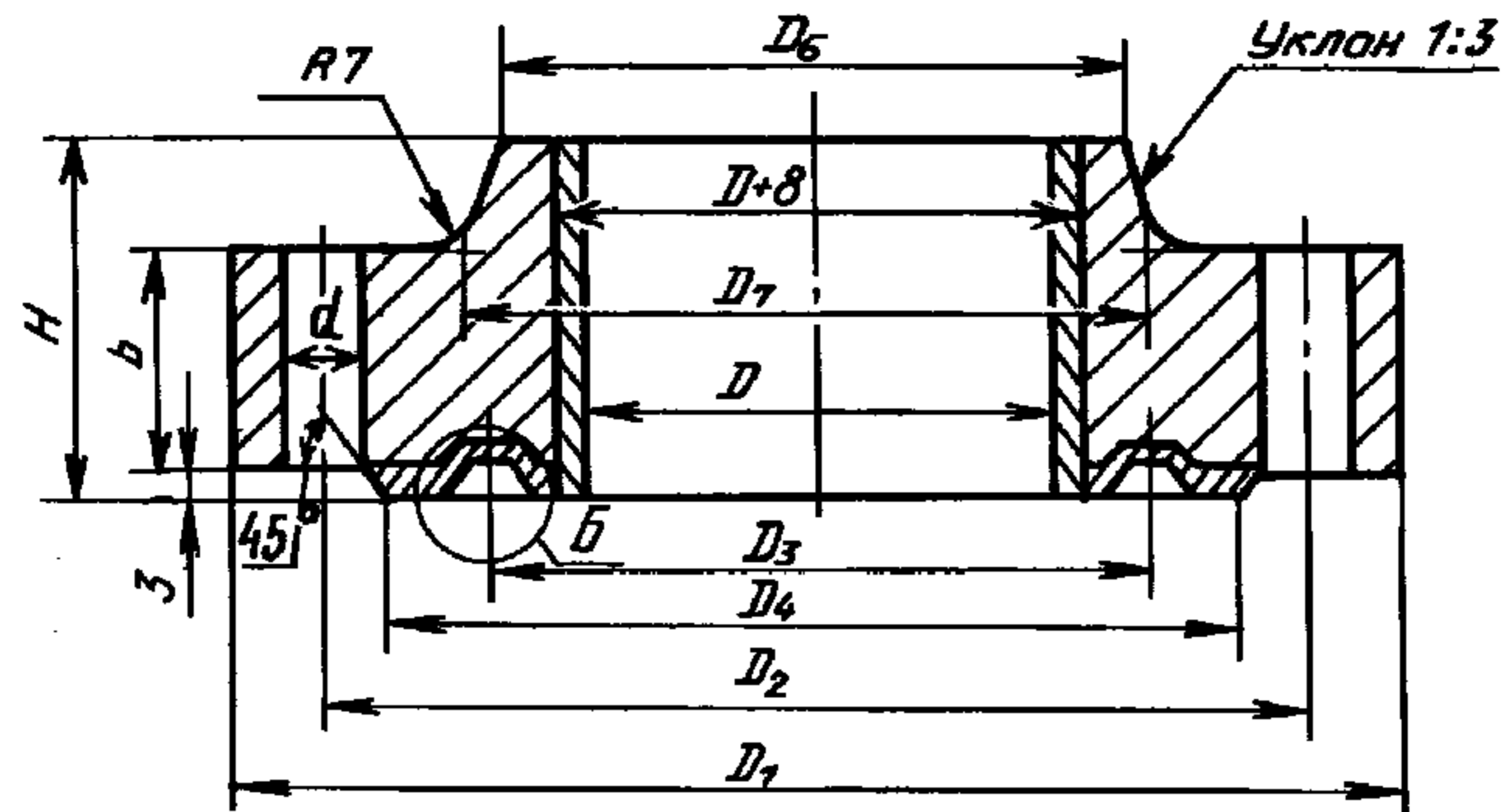
на P_y 6,3 МПа — черт. 1, 2 и таблице;

на P_y 8,0 — P_y 16,0 МПа — черт. 3, 4 и таблице.



Черт. 1

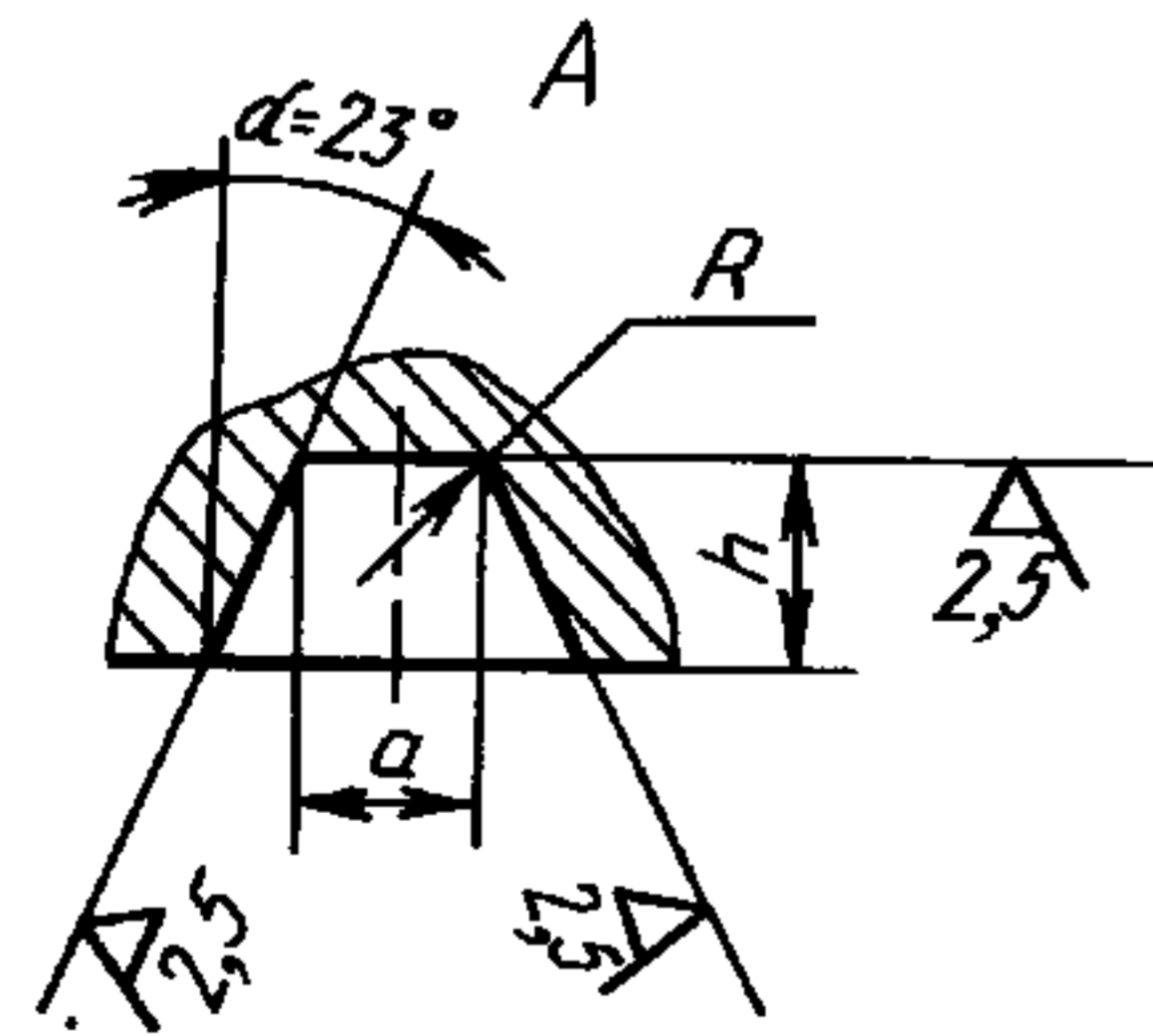
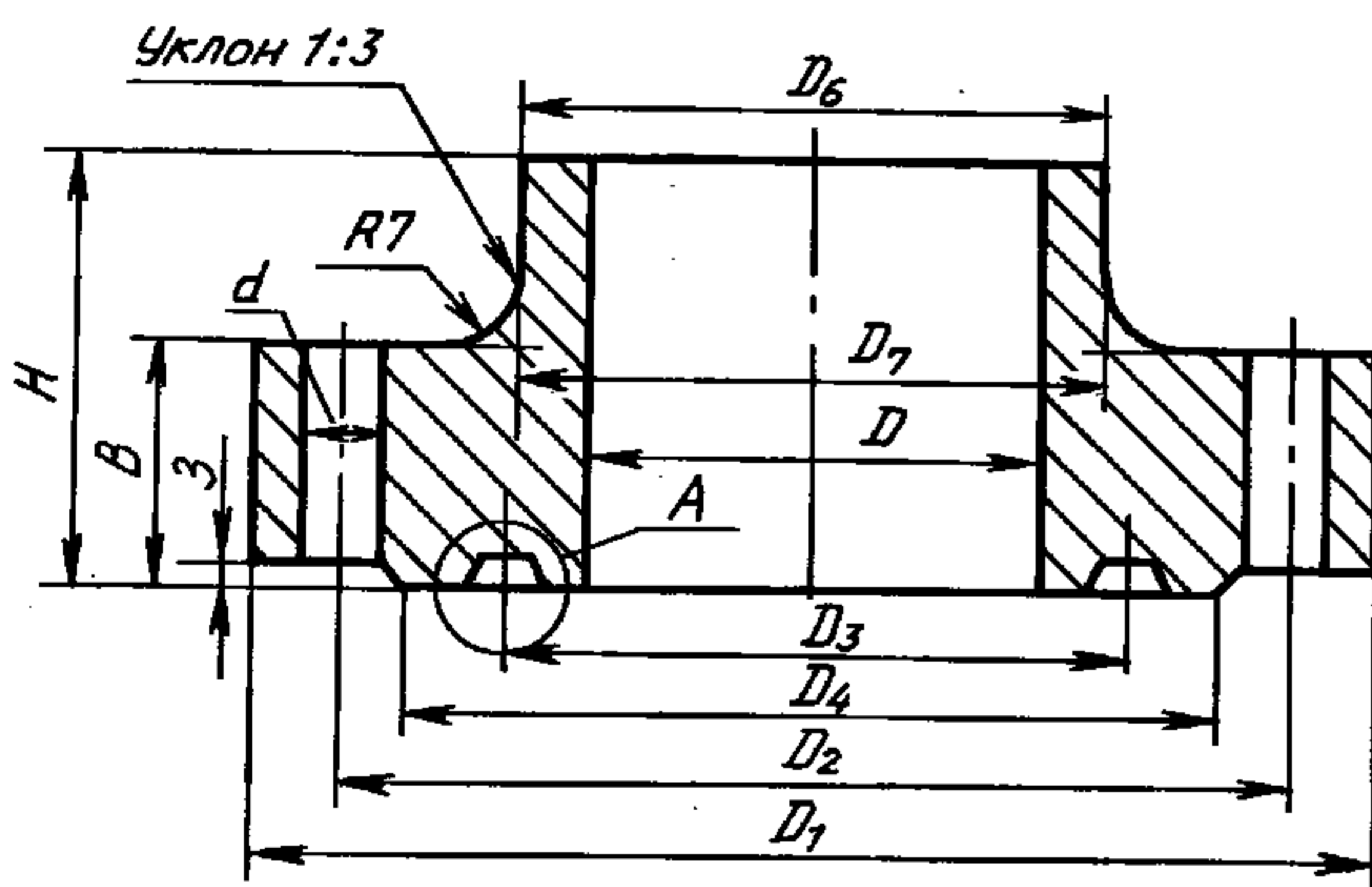
Исполнение 2



Черт. 2

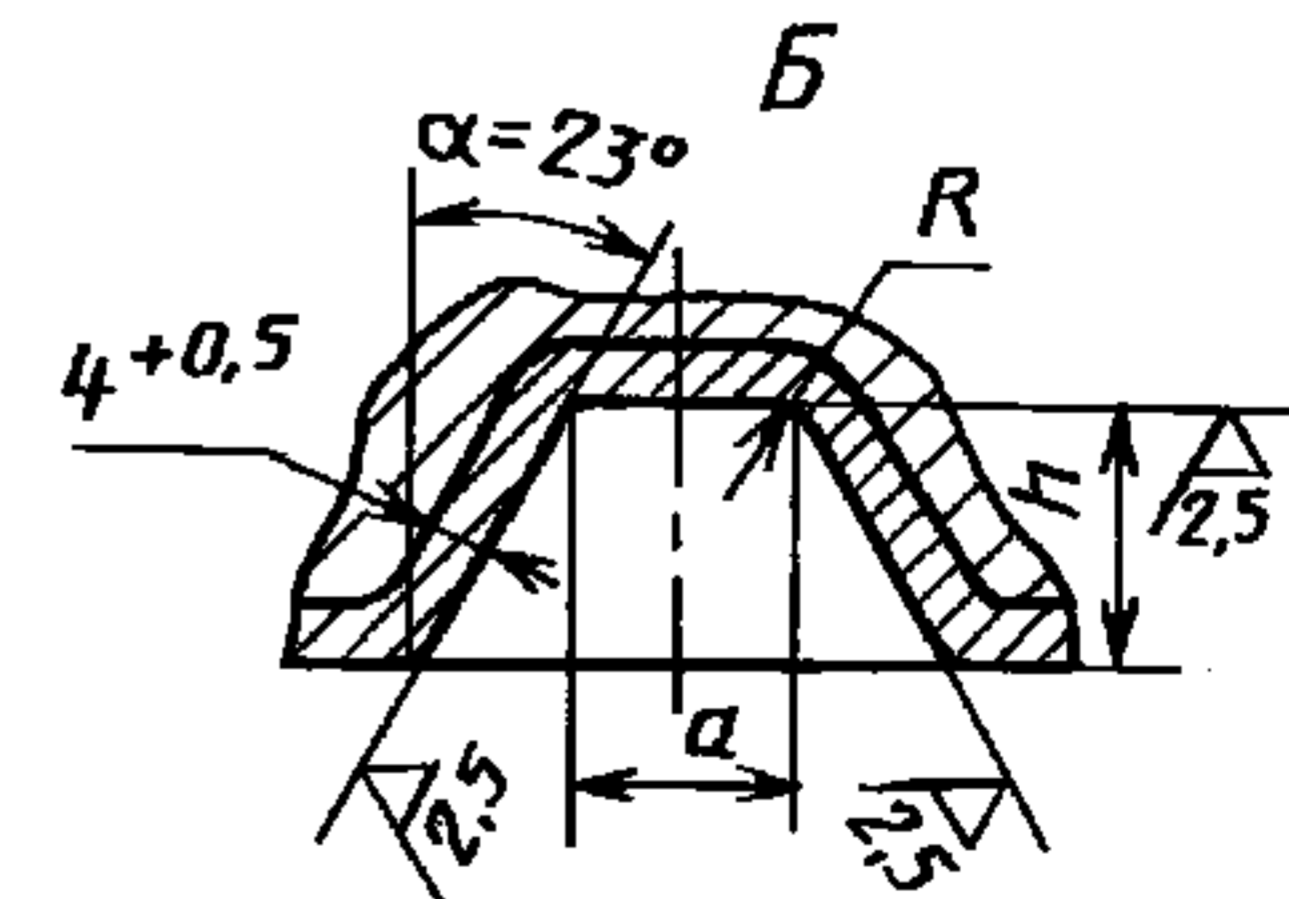
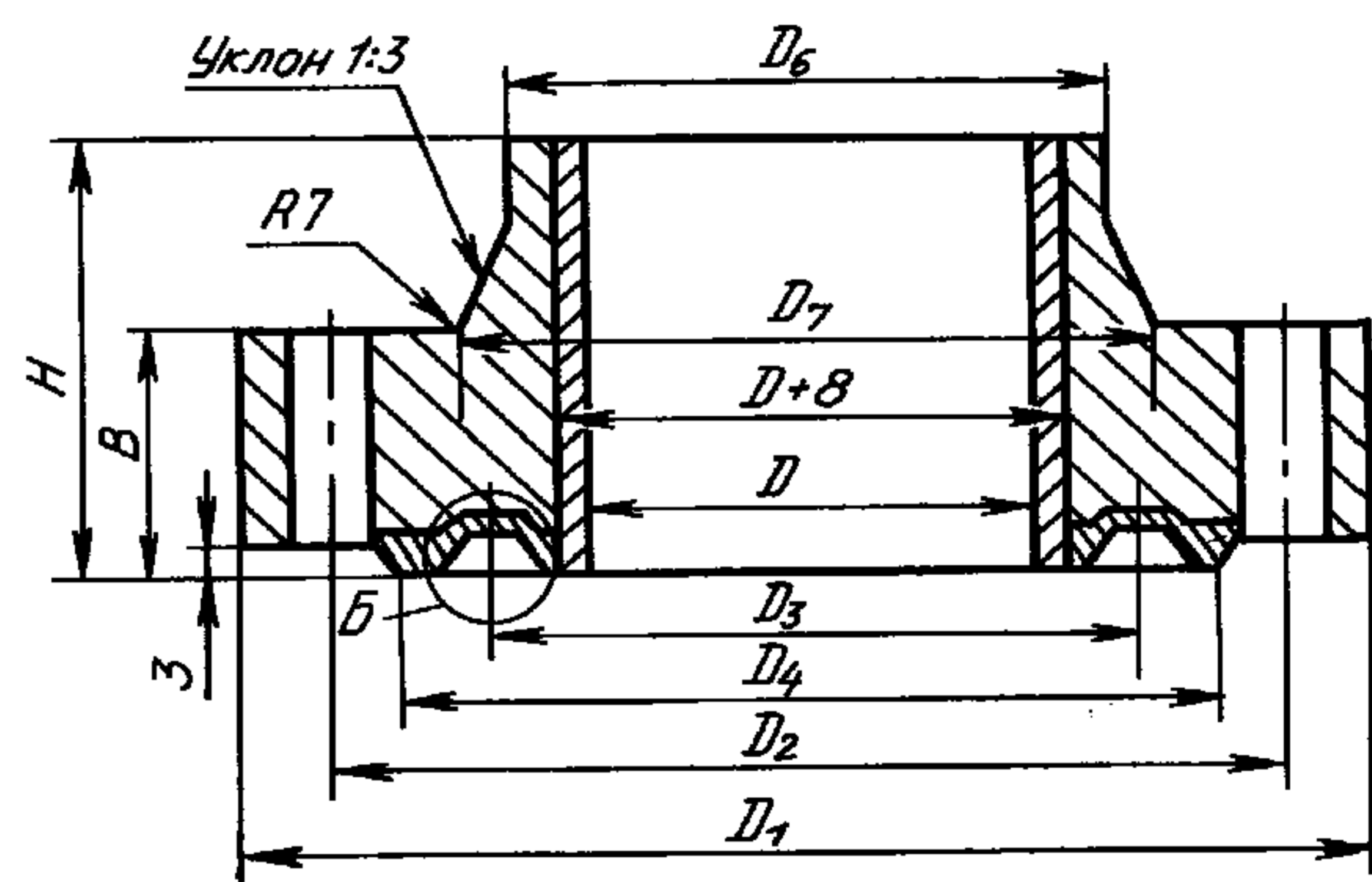
Исполнение 1

12.5 $\sqrt{(\checkmark)}$



Черт. 3

Исполнение 2



Черт. 4

С. 3 ГОСТ 28759.4—90

Размеры, мм

Внутренний диаметр аппарата <i>D</i>	<i>D</i> ₁	<i>D</i> ₂	<i>D</i> ₃	<i>D</i> ₄	<i>D</i> ₆	<i>D</i> ₇	<i>b</i>	<i>H</i>	<i>h</i>	<i>a</i>	<i>R</i>	<i>d</i>	Болты, шпильки		Давление условное, МПа	
													Диаметр	Количество		
400	590	530	430	490	428	460	70	120	8	7	1,6	33	M30	20	6,3	
	620	555	475	516	436	472		135						24	8,0	
	630	565		526	442	484	76	155	10,0							
	715	630	578	462	526	104	220	12	10	46		M42	20	16,0		
(450)	640	580	510	540	478	510	75	120	8	7	1,6	33	M30	20	6,3	
	675	610	525	571	488	528	72	145						9	24	8,0
	690	625		586	496	542	84	170	10,0							
	775	690	638	518	586	110	235	13	12	2,4		46	M42	20	16,0	
500	895	635	560	590	532	568	75	130	8	7	1,6	33	M30	24	6,3	
	735	670	575	631	542	586	76	155	10	9				28	8,0	
	750	685		646	550	602	88	185				10,0				
	840	755	703	576	652	115	255	15	13	2,4		46	M42	24	16,0	
600	820	750	685	710	640	680	85	145	8	9	1,6	33	M30	28	6,3	
	845	780	675	741	648	698		175						12	32	8,0
	885	810		762	658	718	102	210	40	M36		28	10,0			
	985	890	832	688	776	130	290	15	15	2,4		52	M48	24	16,0	
700	945	875	785	825	744	792	95	165	8	9	1,6	40	M36	28	6,3	
	980	905	775	859	754	812		200						12	10	32
	1020	935		883	766	832	116	240	46	M42		28	10,0			
	1140	1030	790	962	800	902	152	340	17	20		2,4	60	M56	24	16,0
800	1055	985	890	935	848	904	95	180	12	9	1,6	40	M36	36	6,3	
	1095	1020	875	974	860	924	106	225	13	12				8,0		
	1140	1055		1003	874	950	125	265				2,4	46	M42	32	10,0
	1290	1170	910	1094	914	1030	175	390	19	23		70	M64	24	16,0	
900	1180	1110	1025	1060	952	1020	105	205	12	9	1,6	40	M36	40	6,3	
	1230	1145	990	1093	968	1038	122	250	15	15				46	M42	36
	1275	1180		1122	982	1064	145	295				52	M48	32	10,0	
	1485	1300	1015	1220	1028	1156	188	425	21	25		74	M68	28	16,0	
1000	1300	1220	1070	1163	1056	1126	115	220	13	12	1,6	46	M42	40	6,3	
	1340	1255	1090	1203	1074	1152	130	270	16	16				8,0		
	1390	1295		1237	1090	1180	156	325				52	M48	36	10,0	
	1550	1425	1120	1345	1140	1280	200	460	22	26		74	M68	32	16,0	
1100	1410	1330	1170	1275	1164	1236	125	230	13	12	1,6	46	M42	44	6,3	
	1475	1380	1190	1322	1180	1264	142	296	16	19				2,4	52	M48
	1525	1420		1358	1198	1298	170	355				58	M52	36	10,0	
	1695	1560	1235	1472	1252	1404	222	500	23	29		82	M76	32	16,0	
1200	1520	1440	1280	1385	1268	1346	130	245	15	13	1,6	46	M42	48	6,3	
	1590	1495	1290	1437	1286	1376	148	310	17	20				52	M48	44
	1645	1535		1469	1304	1408	180	370				60	M56	40	10,0	
	1840	1695	1350	1603	1366	1532	238	545	25	31		86	M80	32	16,0	
1300	1655	1565	1365	1485	1372	1456	135	260	15	13	1,6	52	M48	48	6,3	
	1700	1605	1400	1547	1392	1488	158	335	19	23				8,0		
	1760	1650		1584	1412	1524	194	400				58	M52	44	10,0	
1400	1770	1675	1460	1610	1476	1562	155	285	16	16	1,6	58	M52	44	6,3	
	1825	1720	1500	1658	1498	1598	172	355	20	24				8,0		
	1890	1775		1703	1520	1640	205	425				66	M60	44	10,0	

Продолжение

Размеры, мм

Внутренний диаметр аппарата D	D_1	D_2	D_3	D_4	D_6	D_7	b	H	h	a	R	d	Болты, шпильки		Давление условное, МПа
													Диаметр	Количество	
1500	1880	1785	1600	1720	1580	1672	155	290	16	19	2,4	58	М52	52	6,3
	1950	1840	1610	1774	1604	1710	186	380	22	26		60	М56	48	8,0
	2015	1895		1819	1628	1756	222	460				70	М64	44	10,0
1600	1990	1900	1705	1835	1686	1784	160	305	16	19	58	М52	56	6,3	
	2060	1950	1710	1884	1710	1820	196	410	22	26	60	М56	52	8,0	

Примечание. Размеры, указанные в скобках, применять не рекомендуется.

Пример условного обозначения фланца для аппарата исполнения 1, диаметром 1200 мм, на условное давление 6,3 МПа, из стали 12Х18Н10Т:

Фланец 1—1200—6,3—12Х18Н10Т ГОСТ 28759.4—90

1.3. Технические требования — по ГОСТ 28759.5.

1.4. Масса фланцев указана в приложении.

1.5. Прокладки — по ГОСТ 28759.8.

ПРИЛОЖЕНИЕ
Справочное

Таблица массы фланцев

Внутренний диаметр аппарата D , мм	Масса, кг, не более	Давление условное, МПа	Внутренний диаметр аппарата D , мм	Масса, кг, не более	Давление условное, МПа	Внутренний диаметр аппарата D , мм	Масса, кг, не более	Давление условное, МПа
400	80,2	6,3	700	456,9	10,0	1200	791,5	6,3
	99,4	8,0		935,1	16,0		1194,7	8,0
	108,6	10,0	800	302,3	6,3		1690,2	10,0
	253,0	16,0		433,0	8,0		3716,0	16,0
(450)	94,0	6,3	900	612,1	10,0	1300	985,6	6,3
	122,0	8,0		1363,1	16,0		1435,2	8,0
	158,8	10,0	1000	426,9	6,3		2070,0	10,0
	313,2	16,0		613,5	8,0		1236,9	6,3
500	109,7	6,3	1100	857,2	10,0	1400	1744,2	8,0
	158,4	8,0		1971,5	16,0		2491,5	10,0
	197,4	10,0	1200	541,0	6,3		1363,7	6,3
	389,4	16,0		761,3	8,0		2138,1	8,0
600	170,8	6,3	1300	1087,8	10,0	1500	3044,0	10,0
	213,2	8,0		2230,5	16,0		1604,9	6,3
	307,2	10,0	1400	664,3	6,3		2482,6	8,0
	601,1	16,0		1001,5	8,0			
700	246,9	6,3	1500	1420,0	10,0			
	318,0	8,0		2897,4	16,0			

Примечание. Размеры, указанные в скобках, применять не рекомендуется.

ИНФОРМАЦИОННЫЕ ДАННЫЕ

1. РАЗРАБОТАН И ВНЕСЕН Министерством тяжелого машиностроения СССР
2. УТВЕРЖДЕН И ВВЕДЕН В ДЕЙСТВИЕ Постановлением Государственного комитета СССР по управлению качеством продукции и стандартам от 29.11.90 № 2976
3. ВЗАМЕН ОСТ 26-428—79
4. ССЫЛОЧНЫЕ НОРМАТИВНО-ТЕХНИЧЕСКИЕ ДОКУМЕНТЫ

Обозначение НТД, на который дана ссылка	Номер пункта
ГОСТ 28759.1—90	Вводная часть
ГОСТ 28759.5—90	1.3
ГОСТ 28759.8—90	1.5

5. ПЕРЕИЗДАНИЕ