

ГОСТ 25661—83

М Е Ж Г О С У Д А Р С Т В Е Н Н Ы Й   С Т А Н Д А Р Т

---

# УСТАНОВКИ ДЛЯ ФИНИШНОЙ ОЧИСТКИ ВОДЫ

ОБЩИЕ ТЕХНИЧЕСКИЕ ТРЕБОВАНИЯ

Издание официальное

БЗ 1—2000

ИПК ИЗДАТЕЛЬСТВО СТАНДАРТОВ  
М о с к в а

УСТАНОВКИ ДЛЯ ФИНИШНОЙ ОЧИСТКИ ВОДЫ

Общие технические требования

ГОСТ  
25661—83

Installations for final water treatment.  
General technical requirement

ОКП 63 6101

Дата введения 01.01.84

1. Настоящий стандарт распространяется на установки финишной очистки воды (далее — установки), предназначенные для деионизации воды с последующей стерилизацией и очисткой от микрочастиц и микроорганизмов непосредственно на месте использования при производстве изделий микроэлектроники 4 степени интеграции.

Пояснения терминов, применяемых в настоящем стандарте, приведены в приложении.

**(Измененная редакция, Изм. № 1).**

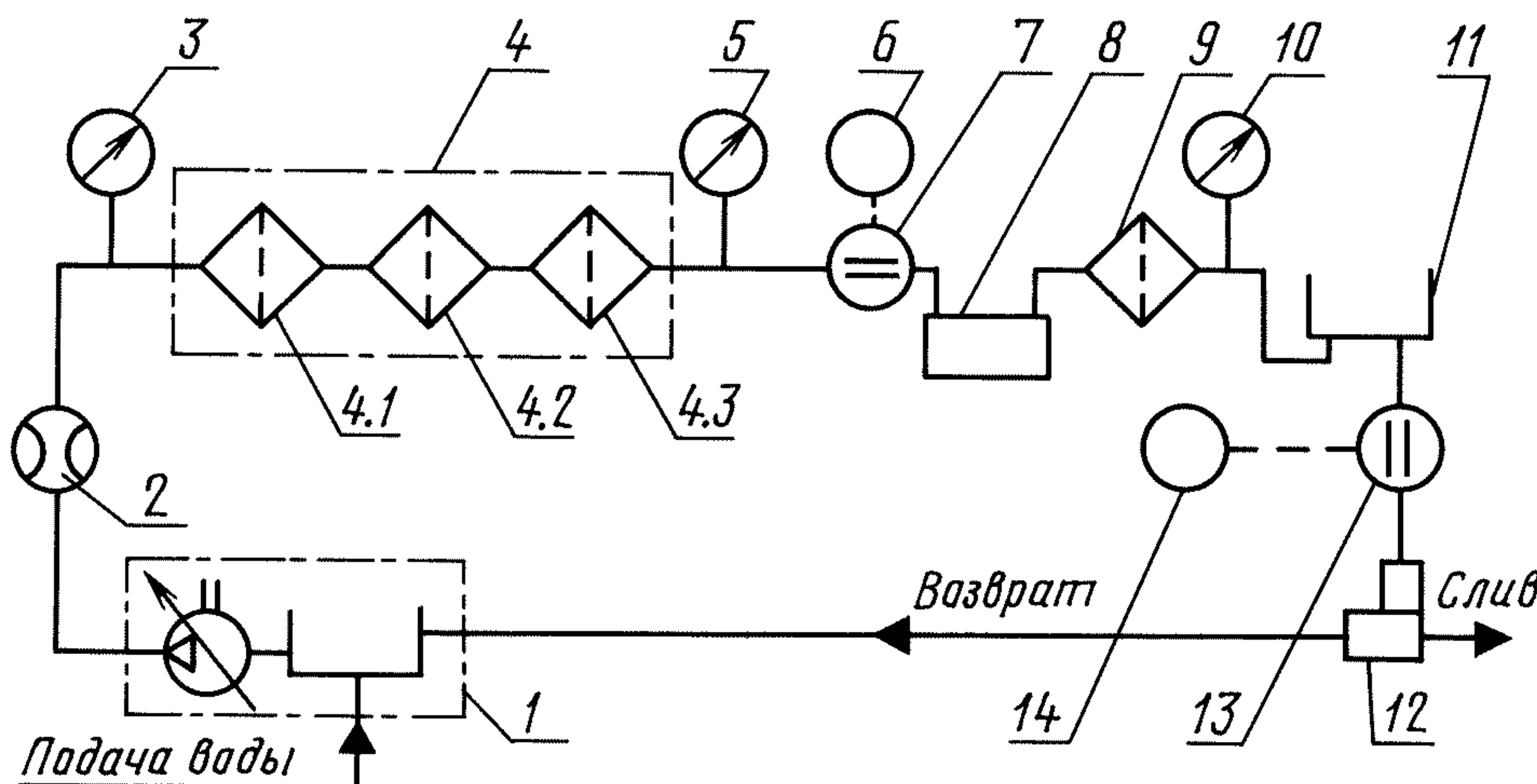
2. Очистку воды следует проводить на установке, схема которой приведена на чертеже.

3. В установку следует подавать предварительно деионизованную воду с параметрами, указанными ниже:

- удельное сопротивление воды при температуре  $(20 \pm 2) \text{ }^\circ\text{C}$ , МОм · см, не менее . 1,0
- содержание органических веществ по  $\text{KMnO}_4$ , мг/л, не более . . . . . 1,5
- давление воды, МПа . . . . . 0,1—0,25

4. При подаче предварительно деионизованной воды установка должна обеспечивать производительность не менее  $0,5 \text{ м}^3/\text{ч}$ .

Для получения деионизованной воды производительностью свыше  $0,5 \text{ м}^3/\text{ч}$  следует устанавливать несколько установок и включать их параллельно.



1 — блок подачи; 2 — расходомер; 3, 5 и 10 — манометры; 4 — блок фильтров; 4.1 и 4.2 — ионообменные фильтры; 4.3 — фильтр предварительной очистки от микрочастиц; 6 и 14 — приборы для измерения удельного сопротивления воды; 7 и 13 — датчики удельного сопротивления воды; 8 — блок ультрафиолетовой стерилизации; 9 — фильтр тонкой очистки от микро-частиц; 11 — потребитель; 12 — блок возврата

**П р и м е ч а н и е.** При отсутствии требований к содержанию в деионизованной воде микроорганизмов и микрочастиц из схемы установки следует исключить поз. 8—10.

5. Установка должна обеспечивать получение деионизованной воды с параметрами, указанными ниже:

удельное сопротивление воды при температуре $(20 \pm 2)$ °С, МОм · см, не менее .	18
содержание электролитов, мг/л, не более. . . . .	0,02
содержание органических веществ по $\text{KMnO}_4$ , мг/л, не более . . . . .	1
число микрочастиц размером более 0,5 мкм в 1 мл, не более . . . . .	150
число микроорганизмов, колоний в 1 мл, не более . . . . .	2

6. Все детали установки, соприкасающиеся непосредственно с деионизованной водой, должны быть выполнены из материалов, не ухудшающих ее параметров.

7. В ионообменных фильтрах в качестве ионитов следует применять смесь сильноосновных анионитов и сильнокислотных катионитов в соотношении, обеспечивающем получение необходимого удельного сопротивления воды.

8. Размер пор фильтра предварительной очистки от микрочастиц должен быть не более 2 мкм.

9. Размер пор фильтра тонкой очистки от микрочастиц должен быть не более 0,22 мкм.

10. Качество деионизованной воды по удельному сопротивлению следует контролировать непрерывно.

11. Качество деионизованной воды на содержание микроорганизмов следует контролировать раз в неделю.

12. Регенерацию отработанных ионитов в ионообменных фильтрах следует проводить на отдельном рабочем месте.

13. Отработанный фильтр предварительной очистки от микрочастиц и фильтр тонкой очистки следует заменять при увеличении гидравлического сопротивления и уменьшении производительности фильтров.

*ПРИЛОЖЕНИЕ*  
*Справочное*

#### **ПОЯСНЕНИЯ ТЕРМИНОВ, ПРИМЕНЯЕМЫХ В НАСТОЯЩЕМ СТАНДАРТЕ**

Предварительно деионизованная вода — вода, прошедшая очистку методом коагуляции, электродиализа или обратного осмоса с последующей деионизацией методом ионного обмена.

Финишная очистка воды — очистка предварительно деионизованной воды методом ионного обмена с последующей стерилизацией и очисткой от микрочастиц и микроорганизмов непосредственно на месте потребления.

Органические вещества — вещества, присутствующие в деионизованной воде и окисляющиеся в присутствии перманганата калия  $\text{KMnO}_4$  в кислой среде.



**ИНФОРМАЦИОННЫЕ ДАННЫЕ**

- 1. УТВЕРЖДЕН И ВВЕДЕН В ДЕЙСТВИЕ** Постановлением Государственного комитета СССР по стандартам от 03.03.83 № 1066
- 2. Стандарт полностью соответствует СТ СЭВ 3406—83**
- 3. ВВЕДЕН ВПЕРВЫЕ**
- 4. Ограничение срока действия снято по протоколу № 3—93 Межгосударственного Совета по стандартизации, метрологии и сертификации (ИУС 5-6—93)**
- 5. ИЗДАНИЕ (сентябрь 2002 г.) с Изменением № 1, утвержденным в июне 1988 г. (ИУС 11—88)**

Редактор *Л В Коретникова*  
Технический редактор *Н С Гришанова*  
Корректор *В С Черная*  
Компьютерная верстка *С В Рябовой*

Изд лиц № 02354 от 14 07 2000 Сдано в набор 19 08 2002 Подписано в печать 01 10 2002 Усл печ л 0,47 Уч -изд л 0,30  
Тираж 172 экз С 7592 Зак 804

---

ИПК Издательство стандартов, 107076 Москва, Колодезный пер , 14  
[http //www standards ru](http://www.standards.ru) e-mail [info@standards.ru](mailto:info@standards.ru)  
Набрано в Издательстве на ПЭВМ  
Филиал ИПК Издательство стандартов — тип “Московский печатник”, 103062 Москва, Лялин пер , 6  
Плр № 080102