



**ГОСУДАРСТВЕННЫЙ СТАНДАРТ
СОЮЗА ССР**

СОСУДЫ И АППАРАТЫ

**НОРМЫ И МЕТОДЫ РАСЧЕТА НА ПРОЧНОСТЬ
УКРЕПЛЕНИЯ ОТВЕРСТИЙ**

**ГОСТ 24755—89
(СТ СЭВ 1639—88)**

Издание официальное

**ГОСУДАРСТВЕННЫЙ КОМИТЕТ СССР ПО СТАНДАРТАМ
Москва**

10 коп. БЗ 2—89/163

СОСУДЫ И АППАРАТЫ**Нормы и методы расчета на прочность
укрепления отверстий****ГОСТ
24755—89**Vessels and apparatus. Norms and methods of
strength calculation for openings reinforcement**(СТ СЭВ 1639—88)**

СКСТУ 3603

Дата введения 01.01.90**Несоблюдение стандарта преследуется по закону**

Настоящий стандарт устанавливает нормы и методы расчета на прочность укрепления отверстий в обечайках, переходах и выпуклых днищах сосудов и аппаратов, применяемых в химической нефтеперерабатывающей и смежных отраслях промышленности, работающих под действием внутреннего или наружного давления.

Нормы и методы расчета применимы для определения размеров укрепляющих элементов, а также допускаемых давлений цилиндрических и конических обечаек, выпуклых и конических днищ с круглыми и овальными отверстиями при соблюдении «Правил устройства и безопасной эксплуатации сосудов, работающих под давлением», утвержденных Госгортехнадзором СССР, и при условии, что отклонения от геометрической формы и неточности изготовления рассчитываемых элементов сосудов и аппаратов не превышают допусков, установленных нормативно-технической документацией.

Основные термины и их пояснения приведены в приложении.

1. УСЛОВИЯ ПРИМЕНЕНИЯ

1.1. Стандарт действителен при условии выбора толщин стенок обечаек, переходов и днищ в соответствии с ГОСТ 14249.

Приведенные ниже методы расчета применимы для определения размеров укрепляющих элементов, а также допускаемых давлений цилиндрических и конических обечаек, выпуклых и конических днищ с круглыми и овальными отверстиями.

Расчетные схемы приведены в приложении.

1.2. Пределы применения расчетных формул и номограмм ограничиваются условиями, приведенными в табл. 1.

Таблица 1

Наименование параметров	Условия применения формул для расчета укрепления отверстий			
	в цилиндрических обечайках	в конических обечайках, переходах или днищах	в эллиптических днищах	в сферических и торосферических днищах
Отношение диаметров	$\frac{d_p - 2c_s}{D} \leq 1,0$	$\frac{d_p - 2c_s}{D_k} \leq 1,0$	$\frac{d_p - 2c_s}{D} \leq 0,6$	$\frac{d_p - 2c_s}{D} \leq 0,6$
Отношение толщины стенки обечайки или днища к диаметру	$\frac{s-c}{D} \leq 0,1$	$\frac{s-c}{D_k} \leq \frac{0,1}{\cos \alpha}$	$\frac{s-c}{D} \leq 0,1$	$\frac{s-c}{D} \leq 0,1$

1.3. При значениях отношений, превышающих пределы, установленные в табл. 1, рекомендуется использовать специальные методы расчета на прочность укреплений отверстий, не охватываемые настоящим стандартом.

1.4. При установке наклонных штуцеров с круговым поперечным сечением настоящий метод применим, если угол γ (черт. 9б) не превышает 45° , а отношение осей овального отверстия d_1 и d_2 (черт. 9а) удовлетворяет условию

$$\frac{d_1}{d_2} \leq 1 + 2 \frac{\sqrt{D_p (s-c)}}{d_2}. \quad (1)$$

Эти ограничения не распространяются на тангенциальные штуцера (черт. 9 в), на наклонные штуцера, ось которых лежит в плоскости поперечного сечения обечайки (черт. 9г). Для смещенных (нецентральных) штуцеров на эллиптических днищах угол γ (черт. 11) не должен превышать 60° .

1.5. Расстояние от края штуцера до края внешней поверхности сферического неотбортованного и торосферического днища, измеряемое по проекции образующей на плоскости основания днища, должно быть не менее

$$\max \{0,10 (D+2s); 0,09 D+s\}.$$

Малые отверстия, диаметр которых удовлетворяет условию

$$d_p \leq \max \{(s-c); 0,2 \sqrt{D_p (s-c)}\}, \quad (2)$$

допускается размещать в краевой зоне выпуклых днищ без специальных расчетных или экспериментальных обоснований.

При размещении отверстий в краевой зоне цилиндрических и конических обечаек необходим учет ограничений, указанных в п 254

В краевой зоне эллиптических и полусферических днищ допускается размещение отверстий без ограничений

2. ОСНОВНЫЕ ФОРМУЛЫ РАСЧЕТА

2.1. Расчетные диаметры

2.1.1. Расчетные диаметры укрепляемых элементов определяют по формулам:

1) для цилиндрической обечайки

$$D_p = D; \quad (3)$$

2) для конической обечайки, перехода или днища

$$D_p = \frac{D_k}{\cos \alpha}; \quad (4)$$

3) для эллиптических днищ

$$D_p = \frac{D^2}{2H} \sqrt{1 - 4 \frac{(D^2 - 4H^2)}{D^4} \cdot x^2}, \quad (5)$$

4) в случае эллиптических днищ при $H = 0,25 D$

$$D_p = 2D \sqrt{1 - 3 \left(\frac{x}{D}\right)^2}; \quad (6)$$

5) для сферических днищ, а также торосферических днищ вне зоны отбортовки

$$D_p = 2R, \quad (7)$$

где R — для торосферических днищ определяют по ГОСТ 14249.

2.1.2. Расчетный диаметр отверстия в стенке обечайки, перехода или днища при наличии штуцера с круглым поперечным сечением, ось которого совпадает с нормалью к поверхности в центре отверстия (черт. 4, 6а, 6б, 11б) или кругового отверстия без штуцера определяют по формуле

$$d_p = d + 2c_s. \quad (8)$$

Расчетный диаметр отверстия и штуцера, ось которого лежит в плоскости поперечного сечения цилиндрической или конической обечайки (черт. 9в и 9г), определяют по формуле

$$d_p = \max \{d; 0,5 t\} + 2c_s. \quad (9)$$

Расчетный диаметр отверстия для смещенного штуцера на эллиптическом днище (черт. 11а) определяют по формуле

$$d_p = \frac{d + 2c_s}{\sqrt{1 - \left(\frac{2x}{D_p}\right)^2}} \quad (10)$$

При наличии наклонного штуцера с круглым поперечным сечением, когда большая ось овального отверстия составляет угол ω с образующей обечайки (черт. 9а), расчетный диаметр отверстия определяют по формуле

$$d_p = (d + 2c_s)(1 + \operatorname{tg}^2 \gamma \cdot \cos^2 \omega). \quad (11)$$

Для цилиндрических и конических обечаек в случае, когда ось штуцера (черт. 9б) лежит в плоскости продольного сечения обечайки ($\omega = 0$) и для всех отверстий в сферических и тороосферических днищах расчетный диаметр определяют по формуле

$$d_p = \frac{d + 2c_s}{\cos^2 \gamma}. \quad (12)$$

Расчетный диаметр овального отверстия для перпендикулярно расположенного штуцера к поверхности обечайки определяют по формуле

$$d_p = (d_2 + 2c_s) \left[\sin^2 \omega + \frac{(d_1 + 2c_s)(d_1 + d_2 + 4c_s)}{2(d_2 + 2c_s)^2} \cos^2 \omega \right]. \quad (13)$$

Для выпуклых днищ $\omega = 0$.

Расчетный диаметр отверстия для штуцера с круглым поперечным сечением, ось которого совпадает с нормалью к поверхности обечайки в центре отверстия, при наличии отбортовки или торообразной вставки, определяют по формуле

$$d_p = d + 1,5(r - s_p) + 2c_s. \quad (14)$$

2.2. Коэффициент прочности сварных соединений

Если ось сварного шва обечайки (днища) удалена от наружной поверхности штуцера на расстояние более чем три толщины укрепляемого элемента ($3s$, черт. 6б), то коэффициент прочности этого сварного соединения при расчете укрепления отверстий следует принимать $\varphi = 1$. В исключительных случаях, когда сварной шов пересекает отверстие или удален от наружной поверхности штуцера на расстояние менее $3s$, принимают $\varphi \leq 1$ в зависимости от вида и качества сварного шва.

Если плоскость, проходящая через продольный шов вальцованного штуцера и ось этого штуцера, образует угол ψ не менее 60° с плоскостью продольного осевого сечения цилиндрической или

конической обечайки (черт. 12), то принимают $\varphi_1 = 1$. В остальных случаях $\varphi_1 \leq 1$ в зависимости от вида и качества сварного шва.

2.3. Расчетные толщины стенок

2.3.1. Расчетные толщины стенок укрепляемых элементов определяют в соответствии с ГОСТ 14249. Для эллиптических днищ, работающих под внутренним давлением, расчетную толщину стенки s_p определяют по формуле

$$s_p = \frac{p D_p}{4 \varphi [\sigma] - p}, \quad (15)$$

где коэффициент φ определяют по п. 2.2.

2.3.2. Расчетную толщину стенки штуцера, нагруженного как внутренним, так и наружным давлением, определяют по формуле

$$s_{1p} = \frac{p (d + 2c_s)}{2 [\sigma]_1 \cdot \varphi_1 - p}, \quad (16)$$

где коэффициент φ_1 определяют по п. 2.2.

Для овального штуцера в этой формуле $d = d_1$.

2.4. Расчетные длины штуцеров

Расчетные длины внешней и внутренней частей круглого штуцера, участвующие в укреплении отверстий и учитываемые при расчете (черт. 4), определяют по формулам:

$$l_{1p} = \min \left\{ l_1; 1,25 \sqrt{(d + 2c_s)(s_1 - c_s)} \right\}; \quad (17)$$

$$l_{3p} = \min \left\{ l_3; 0,5 \sqrt{(d + 2c_s)(s_3 - c_s - c_{s1})} \right\}. \quad (18)$$

Для овального штуцера (черт. 10) в этих формулах $d = d_2$.

В случае проходящего штуцера (черт. 5) $s_3 = s_1$.

2.5. Расчетная ширина

2.5.1. Ширину зоны укрепления в обечайках, переходах и днищах определяют по формуле

$$L_0 = \sqrt{D_p (s - c)}. \quad (19)$$

2.5.2. Расчетную ширину зоны укрепления в стенке обечайки, перехода или днища в окрестности штуцера при наличии торообразной вставки или вварного кольца (черт. 8) определяют по формуле

$$l_p = \min \{ l; L_0 \}. \quad (20)$$

В случае отбортовки (черт. 7), а также при отсутствии торообразной вставки или вварного кольца

$$l_p = L_0. \quad (21)$$

2.5.3. Расчетную ширину накладного кольца определяют по формуле

$$l_{2p} = \min \left\{ l_2; \sqrt{D_p (s_2 + s - c)} \right\}. \quad (22)$$

2.5.4. Для отверстий, удаленных от других конструктивных элементов на расстояние $L_k < L_0$ (черт. 6), расчетную ширину l_p , l_{2p} определяют следующим образом:

для зоны соединения обечайки с кольцом жесткости, плоским днищем, трубной решеткой (черт. 6а) — по формулам (20) или (21) и (22);

для зоны соединения конической обечайки с другой обечайкой и обечайки с коническим или выпуклым днищем (черт. 6б), а также с фланцем или седловой опорой сосуда по формулам:

$$l_p = L_k; \quad l_{2p} = \min \{ l_2; L_k \}. \quad (23)$$

2.6. Отношения допускаемых напряжений:

$$1) \text{ для внешней части штуцера } \kappa_1 = \min \left\{ 1,0; \frac{[\sigma]_1}{[\sigma]} \right\};$$

$$2) \text{ для накладного кольца } \kappa_2 = \min \left\{ 1,0; \frac{[\sigma]_2}{[\sigma]} \right\};$$

$$3) \text{ для внутренней части штуцера } \kappa_3 = \min \left\{ 1,0; \frac{[\sigma]_3}{[\sigma]} \right\}.$$

2.7. Расчетный диаметр определяют по формуле

$$d_{0p} = 0,4 \sqrt{D_p (s - c)}. \quad (24)$$

3. ОДИНОЧНЫЕ ОТВЕРСТИЯ В СОСУДАХ И АППАРАТАХ

Отверстие считается одиночным, если ближайшее к нему отверстие не оказывает на него влияния, что имеет место, когда расстояние между наружными поверхностями соответствующих штуцеров (черт. 13) удовлетворяет условию

$$b \geq \sqrt{D_p' (s - c)} + \sqrt{D_p'' (s - c)}. \quad (25)$$

3.1. Расчетный диаметр одиночного отверстия, не требующего укрепления

Расчетный диаметр одиночного отверстия, не требующего дополнительного укрепления, при наличии избыточной толщины стенки сосуда вычисляется по формуле

$$d_0 = 2 \left(\frac{s - c}{s_p} - 0,8 \right) \sqrt{D_p (s - c)}. \quad (26)$$

Если расчетный диаметр одиночного отверстия удовлетворяет условию

$$d_p \leq d_0, \quad (27)$$

то дальнейших расчетов укрепления отверстий не требуется.

В случае невыполнения условия (27) расчет укрепления проводят по пп. 3.2 и 3.3 или 3.4.

3.2. Условие укрепления одиночных отверстий

3.2.1. В случае укрепления отверстия утолщением стенки сосуда или штуцера либо накладным кольцом, либо торообразной вставкой или отбортовкой должно выполняться условие

$$l_{1p}(s_1 - s_{1p} - c_s) \kappa_1 + l_{2p} s_2 \kappa_2 + l_{3p}(s_3 - c_s - c_{s1}) \kappa_3 + l_p(s - s_p - c) \geq \geq 0,5 (d_p - d_{0p}) s_p. \quad (28)$$

Рекомендуемым вариантом укрепления является укрепление без использования накладного кольца. В этом случае расчет укрепления проводят с помощью условия укрепления (28), в котором принимается $s_2 = 0$. При этом длина внешней части штуцера l_1 отсчитывается от наружной поверхности аппарата.

При отсутствии штуцера и укреплении отверстия накладным кольцом или утолщением стенки сосуда при расчете в условии укрепления $l_{1p} = l_{3p} = 0$. При этом исполнительную ширину накладного кольца отсчитывают от края отверстия:

3.2.2. При укреплении отверстия штуцером произвольной формы (черт. 14) условие укрепления выражается в общем виде

$$A_1 + A_3 \geq A = 0,5 (d_p - d_{0p}) s_p. \quad (29)$$

Здесь площади A_1 и A_3 определяются без учета прибавок c , c_s и расчетных толщин стенок штуцера s_{1p} и сосуда s_p .

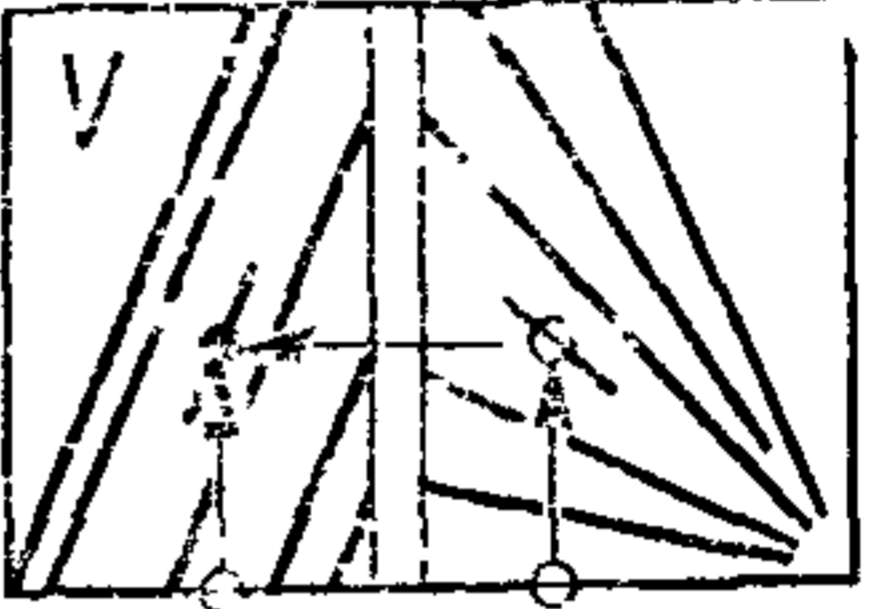
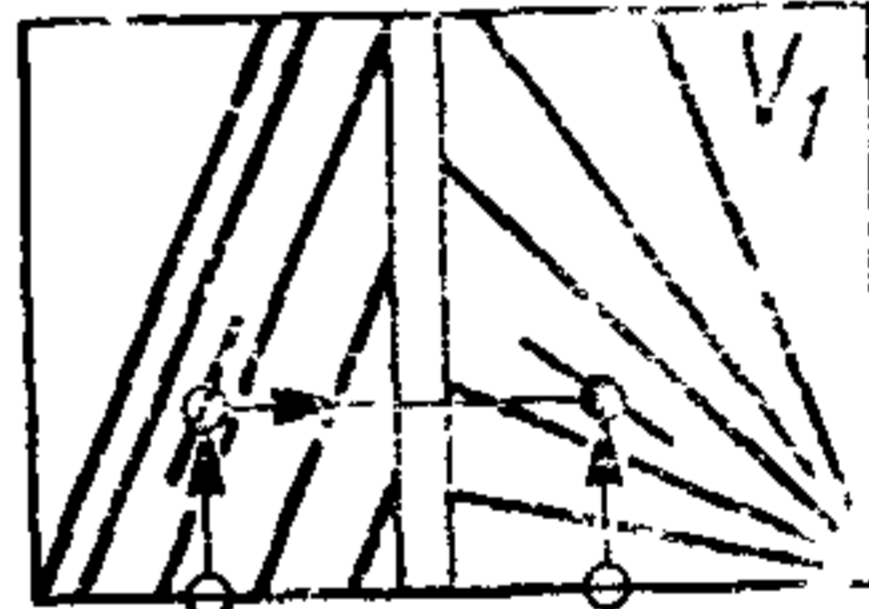
Расчетные длины штуцера, учитываемые при определении площадей A_1 и A_3 , определяются следующим образом: l_{1p} — по формуле (17), l_{3p} — по формуле (18).

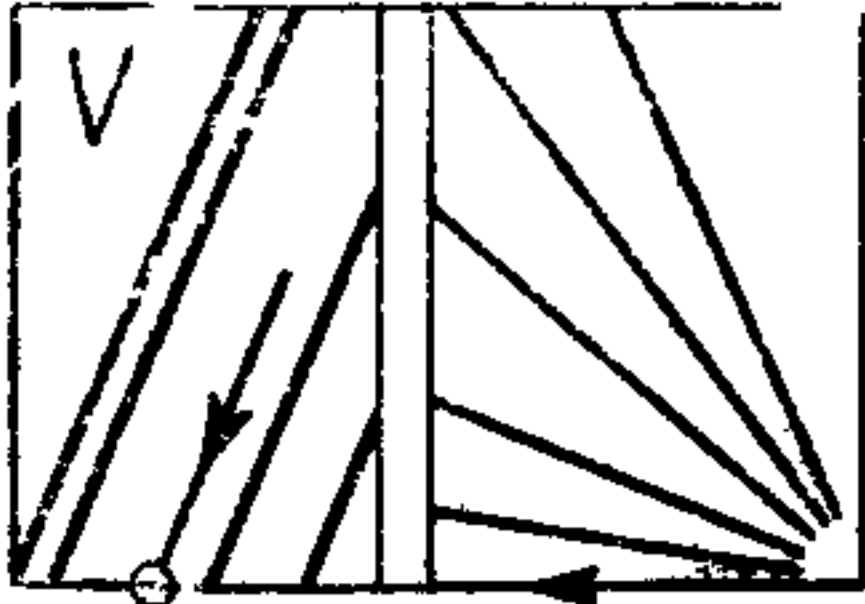
3.2.3. Расчет укрепления отверстия с помощью накладного кольца при необходимости определения площади этого кольца проводится по формуле

$$A_2 \geq \frac{1}{\kappa_2} \{ 0,5 (d_p - d_{0p}) s_p - l_p (s - s_p - c) - l_{1p} (s_1 - s_{1p} - c_s) \kappa_1 - l_{3p} (s_3 - c_s - c_{s1}) \kappa_3 \}, \quad (30)$$

где $A_2 = l_{2p} \cdot s_2$ — площадь накладного кольца.

Если $s_2 > 2s$, то накладные кольца рекомендуется устанавливать снаружи и изнутри сосуда или аппарата, причем толщина наружного кольца принимается $0,5 s_2$, внутреннего — $(0,5 s_2 + c)$.

Вариант укрепления	Рассчитываемый элемент	Исходные геометрические данные	Расчетные параметры	Параметры, определяемые по номограммам	Уравнение, определяющее толщину стенки	Схема расчета σ — исходные и промежуточные данные; ● — результат
Укрепление отверстия штуцером и стенкой сосуда	Толщина стенки сосуда	$d, d_p, D_p, s_1, s_{1p}, c_s$	$\frac{d_p}{D_p} \sqrt{K_1 \varphi \frac{[\sigma]}{p}}$ $\frac{K_2}{\sqrt{\kappa_1}} \left(\frac{\varphi}{\varphi_1}\right)^{3/4} \cdot \left(\frac{d+2c_s}{D_p}\right)$ $V_1 = \frac{s_1 p}{s_1 - c_s}$	V	(31)	
Укрепление отверстия штуцером и стенкой сосуда	Толщина стенки штуцера	$d, d_p, D_p, s, s_p, c, c_s$	$\frac{d_p}{D_p} \sqrt{K_1 \varphi \cdot \frac{[\sigma]}{p}}$ $\frac{K_2}{\sqrt[4]{\kappa_1}} \left(\frac{\varphi}{\varphi_1}\right)^{3/4} \cdot \left(\frac{d+2c_s}{D_p}\right)$ $V = \frac{s_p}{s - c}$	V_1	(32)	

Вариант укрепления	Рассчитываемый элемент	Исходные геометрические данные	Расчетные параметры	Параметры, определяемые по номограммам	Уравнение, определяющее толщину стенки	Схема расчета σ — исходные и промежуточные данные, ● — результат
Укрепление отверстия без штуцера	Толщина стенки сосуда	d_p, D_p, c	$\frac{d_p}{D_p} \sqrt{K_1 \varphi \frac{[\sigma]}{p}}$ $V=1,0$	V	(30)	

Для сферических обечаек и выпуклых днищ $K_1=2$; $K_2=1,68$.

Для цилиндрических и конических обечаек $K_1=1$; $K_2=1$.

Все исходные данные определяются по соответствующим пунктам настоящего стандарта.

3.3. Графический расчет

Расчет укрепления отверстия без использования накладного кольца и внутренней части штуцера можно производить с использованием номограмм по черт. 1—3 и табл. 2:

1) при известной толщине стенки штуцера по формуле

$$s \geq \frac{s_p}{V} + c; \quad (31)$$

2) при известной толщине стенки обечайки, перехода или днища по формуле

$$s_1 \geq \frac{s_{1p}}{V_1} + c_s, \quad (32)$$

где V и V_1 определяются по номограммам черт. 1—3 и табл. 2.

При расчете по номограммам должны быть выполнены условия

$$\left. \begin{aligned} l_1 &\geq 1,25 \sqrt{(d+2c_s)(s_1-c_s)}; \\ l_p &\geq \sqrt{D_p(s-c)}. \end{aligned} \right\} \quad (33)$$

3.4. Допускаемое внутреннее избыточное давление

Допускаемое внутреннее избыточное давление определяют по формуле

$$[p] = \frac{2 K_1 (s-c) \varphi [\sigma]}{D_p + (s-c) V} \cdot V, \quad (34)$$

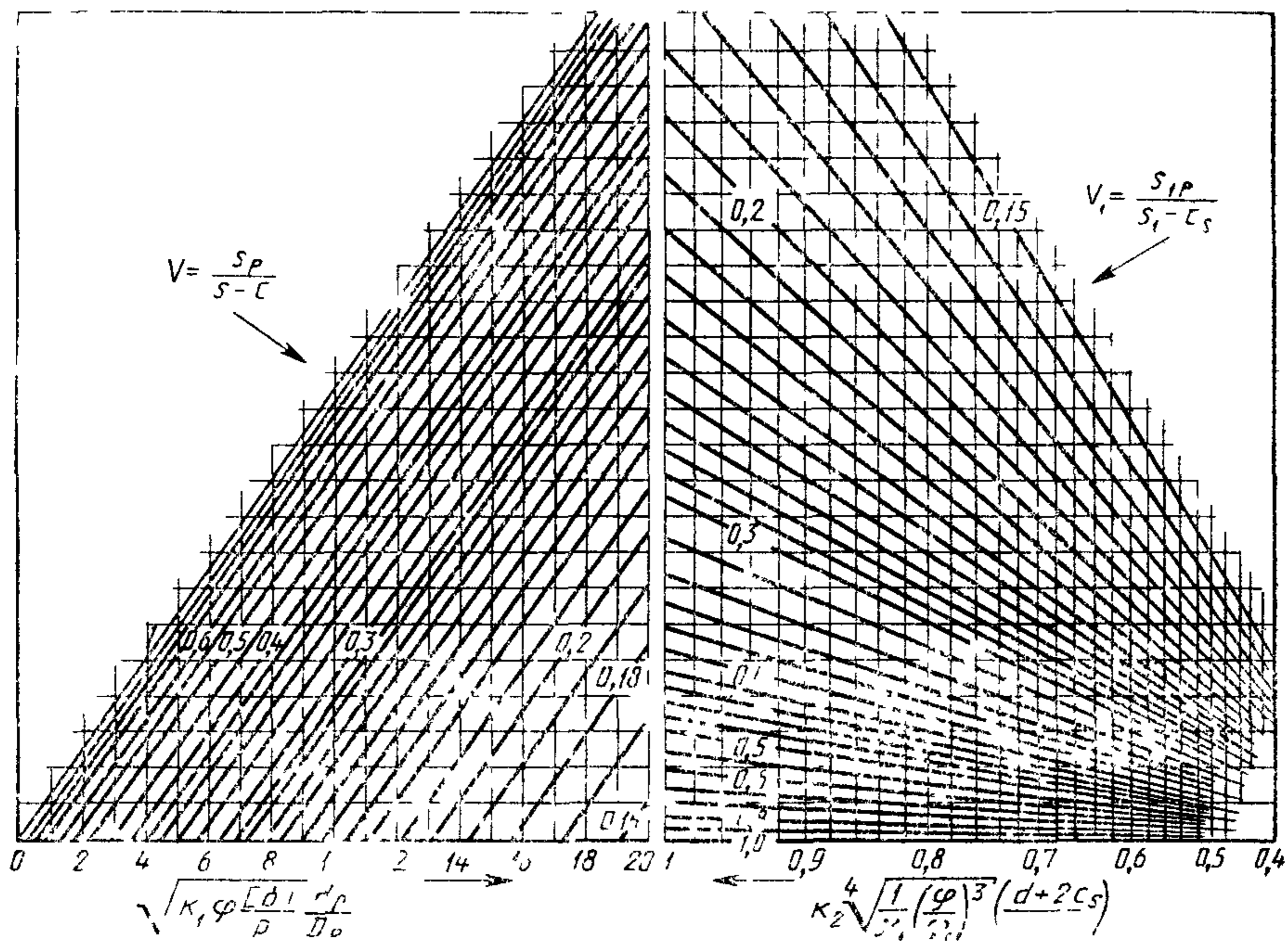
где $K_1 = \begin{cases} 1 & \text{— для цилиндрических и конических обечаек;} \\ 2 & \text{— для выпуклых днищ.} \end{cases}$

$$V = \min \left\{ 1; \frac{1 + \frac{l_{1p}(s_1-c_s) \kappa_1 + l_{2p}s_2 \kappa_2 + l_{3p}(s_3-c_s-c_{s1}) \kappa_3}{l_p(s-c)}}{1 + 0,5 \frac{d_p-d_{0p}}{l_p} + K_1 \frac{d+2c_s}{D_p} \cdot \frac{\varphi}{\varphi_1} \cdot \frac{l_{1p}}{l_p}} \right\}. \quad (35)$$

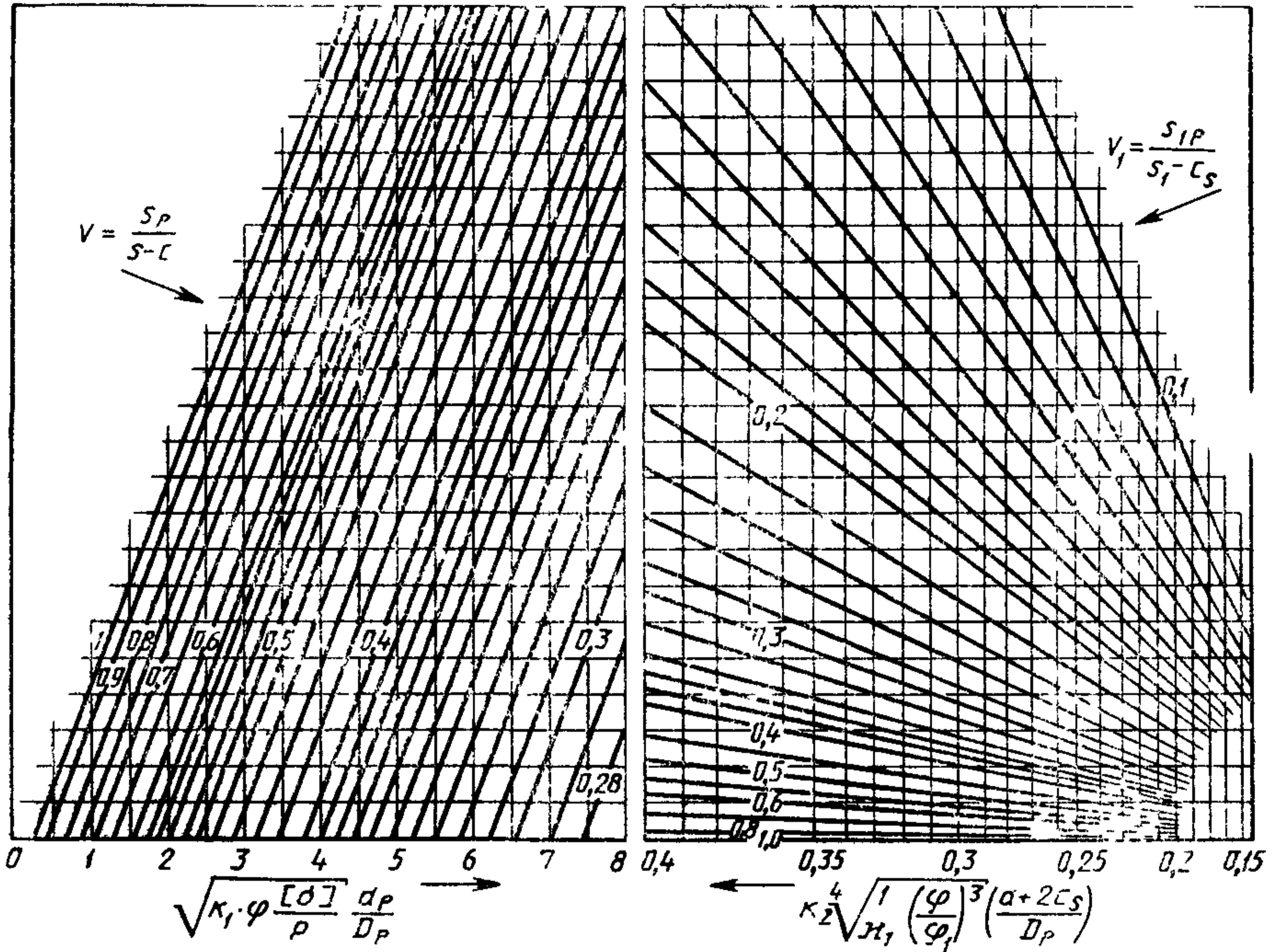
Для овального штуцера в этой формуле $d = d_1$.

4. УЧЕТ ВЗАИМНОГО ВЛИЯНИЯ ОТВЕРСТИЙ В СОСУДАХ И АППАРАТАХ, НАГРУЖЕННЫХ ВНУТРЕННИМ ДАВЛЕНИЕМ

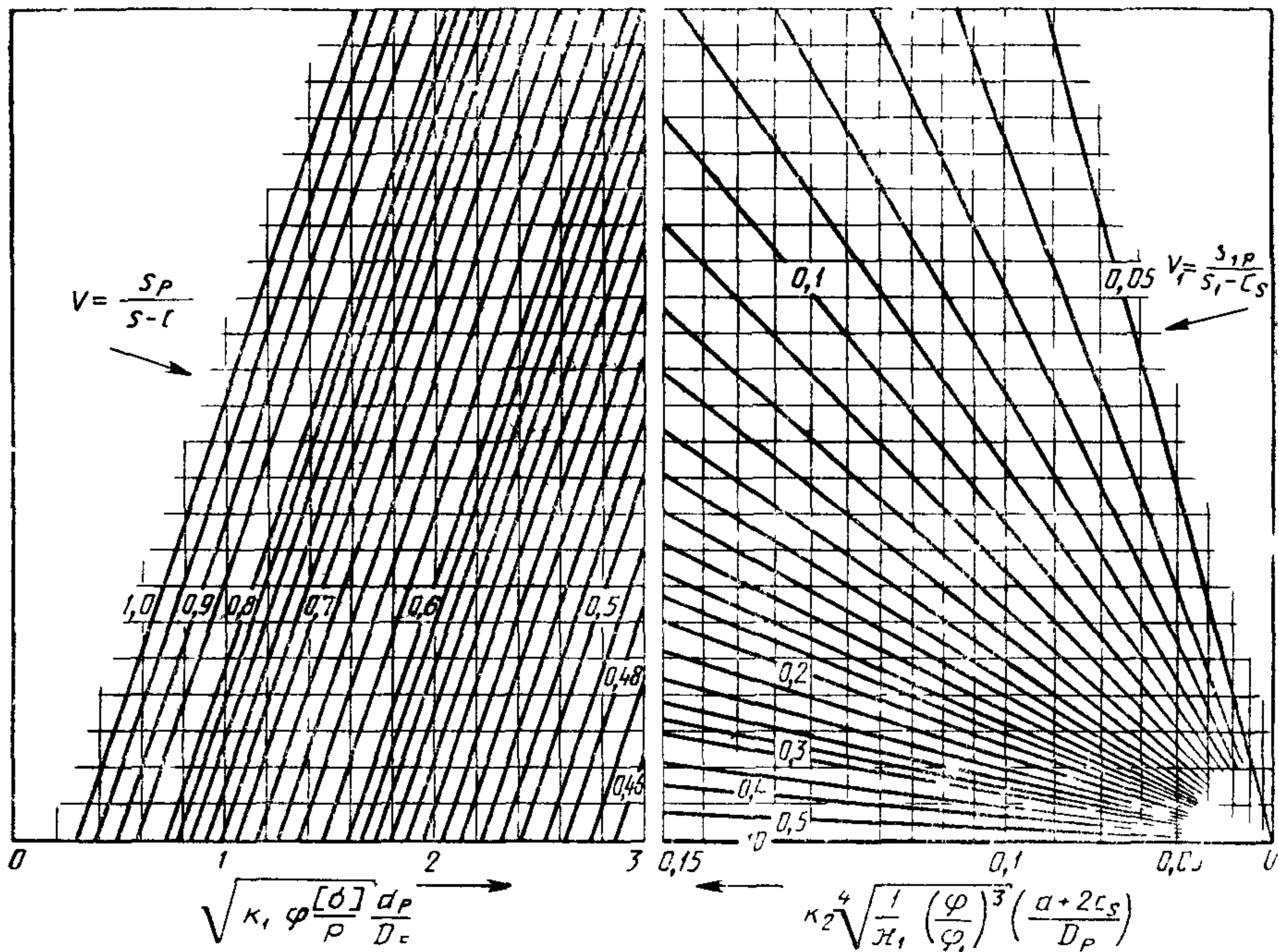
Если не выполнено условие (25), то расчет таких взаимовлияющих отверстий (черт. 13 и 15) выполняется следующим образом: вначале рассчитываются укрепления для каждого из этих отверстий отдельно в соответствии с разд. 4, затем проверяется достаточность укрепления перемычки между отверстиями, для



Черт. 1



Черт. 2



Черт. 3

чего должно быть определено допускаемое давление для перемычки по формуле

$$[p] = \frac{2 K_1 (s-c) \cdot \varphi [\sigma]}{0,5 (D_p' + D_p'') + (s-c) V} \cdot V, \quad (36)$$

где

$$V = \min \left\{ 1; \frac{1 + \frac{l'_{1p} (s'_1 - c'_s) \kappa'_1 + l'_{2p} s'_2 \kappa'_2 + l'_{3p} (s'_3 - c'_s - c'_{s_1}) \kappa'_3}{b (s-c)}}{K_3 \left(0,8 + \frac{d'_p + d''_p}{2b} \right) + K_1 \left(\frac{d' + 2c'_s}{D_p'} \cdot \frac{\varphi'}{\varphi'_1} \cdot \frac{l'_{1p}}{b} + \frac{l''_{1p} (s''_1 - c_s) \kappa''_1 + l''_{2p} s''_2 \kappa''_2 + l''_{3p} (s''_3 - c''_s - c''_{s_1}) \kappa''_3}{b (s-c)} + \frac{d'' + 2c''_s}{D_p''} \cdot \frac{\varphi''}{\varphi''_1} \cdot \frac{l''_{1p}}{b} \right)} \right\} \quad (37)$$

При совместном укреплении двух взаимовлияющих отверстий общим накладным кольцом (черт. 13) коэффициент понижения прочности определяют по формуле

$$V = \min \left\{ 1; \frac{1 + \frac{l'_{1p} (s'_1 - c'_s) \kappa'_1 + l''_{1p} (s''_1 - c_s) \kappa''_1 + L_2 s_2 \kappa_2}{b (s-c)}}{K_3 \left(0,8 + \frac{d'_p + d''_p}{2b} \right) + K_1 \left(\frac{d' + 2c}{D_p} \cdot \frac{\varphi'}{\varphi'_1} \cdot \frac{l'_{1p}}{b} + \frac{l'_{3p} (s'_3 - c'_s - c'_{s_1}) \kappa'_3 + l''_{3p} (s''_3 - c''_s - c''_{s_1}) \kappa''_3}{b (s-c)} + \frac{d'' + 2c''_s}{D_p''} \cdot \frac{\varphi''}{\varphi''_1} \cdot \frac{l''_{1p}}{b} \right)} \right\} \quad (38)$$

где $L_2 = \min \{ b; l'_{2p} + l''_{2p} \}$.

Для овального штуцера в формулах (37) и (38) $d' = d'_1$ и $d'' = d''_1$.

Если ось сварного шва обечайки (днища) удалена от наружных поверхностей обоих штуцеров более чем на три толщины стенки укрепляемого элемента ($3s$) и не пересекает перемычку,

то коэффициент прочности этого сварного шва в формулах (36), (37) и (38) следует принимать $\varphi=1$. В остальных случаях $\varphi \leq 1$ в зависимости от вида и качества этого сварного шва.

Коэффициенты прочности продольных сварных швов штуцеров $\varphi'_1=1$ и $\varphi''_1=1$, если соответствующие сварные швы составляют на окружности штуцеров с линией, соединяющей центры отверстий (черт. 12) центральные углы ψ' и ψ'' не менее 60° . В остальных случаях $\varphi'_1 \leq 1$ и $\varphi''_1 \leq 1$ в зависимости от вида и качества соответствующего сварного шва.

Коэффициент K_3 для цилиндрических и конических обечаек определяется по формуле

$$K_3 = \frac{1 + \cos^2 \beta}{2}. \quad (39)$$

Угол β определяется в соответствии с черт. 15.

Для выпуклых днищ $K_3=1$.

При укреплении двух близко расположенных отверстий другими способами нужно, чтобы половина площади, необходимой для укрепления в продольном сечении (черт. 13), размещалась между этими отверстиями.

Для ряда отверстий (черт. 17) коэффициент понижения прочности определяется по формуле

$$V = \min \left\{ 1; \frac{2b_1}{(b_1+d+2c_s)(1+\cos^2 \beta_1)}; \frac{2b_2}{(b_2+d+2c_s)(1+\cos^2 \beta_2)} \right\}. \quad (40)$$

Расчет по разд. 5 не применим, если имеются взаимовлияющие отверстия и одно из них выполнено в соответствии с черт. 8.

5. УКРЕПЛЕНИЕ ОТВЕРСТИЙ В СОСУДАХ И АППАРАТАХ, НАГРУЖЕННЫХ НАРУЖНЫМ ДАВЛЕНИЕМ

Допускаемое наружное давление определяют по формуле

$$[p] = \frac{[p]_{\text{п}}}{\sqrt{1 + \left(\frac{[p]_{\text{п}}}{[p]_{\text{Е}}} \right)^2}}, \quad (41)$$

где $[p]_{\text{п}}$ — допускаемое наружное давление в пределах пластичности, определяемое по формуле (34) как допускаемое внутреннее избыточное давление для сосуда или аппарата с отверстием;

$[p]_{\text{Е}}$ — допускаемое наружное давление в пределах упругости, определяемое по ГОСТ 14249 для соответствующих обечайки и днища без отверстий.

При наличии взаимного влияния отверстий $[p]_{\text{п}}$ определяется аналогично $[p]$ по разд. 4 для каждого отверстия в отдельности

и для перемычки, а затем из полученных значений принимается меньшее.

Для обечаек или днищ с кольцами жесткости расчет проводится отдельно для каждого участка с отверстиями между соседними кольцами.

6. МИНИМАЛЬНЫЕ РАЗМЕРЫ СВАРНЫХ ШВОВ

Минимальные размеры сечения сварных швов Δ , Δ_1 , Δ_2 , соединяющих приварные штуцера или накладные кольца с корпусом сосуда или аппарата, должны удовлетворять следующим условиям:

для штуцеров в соответствии с черт. 18а, б

$$\Delta \geq 2,1 \frac{l_1 s_1}{d + 2 s_1};$$

для накладных колец в соответствии с черт. 18 в

$$\left(1 + \frac{2 l_2}{d + 2 s_1} \right) \Delta_1 + \Delta_2 \geq 2,1 \frac{l_2 s_2}{d + 2 s_1},$$

где Δ , Δ_1 , Δ_2 — минимальные размеры сечения сварных швов (черт. 18).

ПРИЛОЖЕНИЕ

ТЕРМИНЫ, ИСПОЛЬЗОВАННЫЕ В СТАНДАРТЕ, И ИХ
УСЛОВНЫЕ ОБОЗНАЧЕНИЯ

Термин	Условное обозначение
Расчетная площадь вырезанного сечения (черт. 14), мм ²	A
Площадь укрепляющего сечения внешней части штуцера, мм ²	A ₁
Площадь поперечного сечения накладного кольца, мм ²	A ₂
Площадь укрепляющего сечения внутренней части штуцера, мм ²	A ₃
Минимальное расстояние между наружными поверхностями двух соседних штуцеров (черт. 13 и 15), измеряемое по поверхности укрепляемого элемента, мм	b
Сумма прибавок к расчетной толщине стенки обечайки перехода или днища, мм	c
Сумма прибавок к расчетной толщине стенки, мм	c_s, c'_s, c''_s
Прибавка на коррозию к расчетной толщине стенки штуцера, мм	$c_{s_1}, c'_{s_1}, c''_{s_1}$
Внутренний диаметр цилиндрической обечайки или выпуклого днища, мм	D
Внутренний диаметр конической обечайки (перехода или днища) по центру укрепляемого отверстия (черт. 6б), мм	D _к
Расчетные внутренние диаметры укрепляемого элемента, мм	D_p, D'_p, D''_p
Внутренние диаметры штуцеров, мм	d, d', d''
Наибольший расчетный диаметр отверстия, не требующего дополнительного укрепления, мм	d ₀
Расчетный диаметр, мм	d _{0p}
Большая и малая оси овального отверстия, мм	d ₁ , d ₂
Расчетный диаметр отверстия, мм	d _p
Расстояние от края штуцера до внешнего края днища (черт. 11а, 11б), мм	e
Внутренняя высота эллиптической части днища, мм	H
Коэффициенты	K ₁ , K ₂ , K ₃
Ширина зоны укрепления, прилегающей к штуцеру, при отсутствии накладного кольца (черт. 14), мм	L ₀
Расстояние от наружной поверхности штуцера до ближайшего несущего конструктивного элемента (черт. 6), мм	L _к
Расчетная ширина зоны укрепления при использовании общего накладного кольца для двух отверстий, мм	L ₂
Исполнительная ширина торообразной вставки или вварного кольца, мм	l

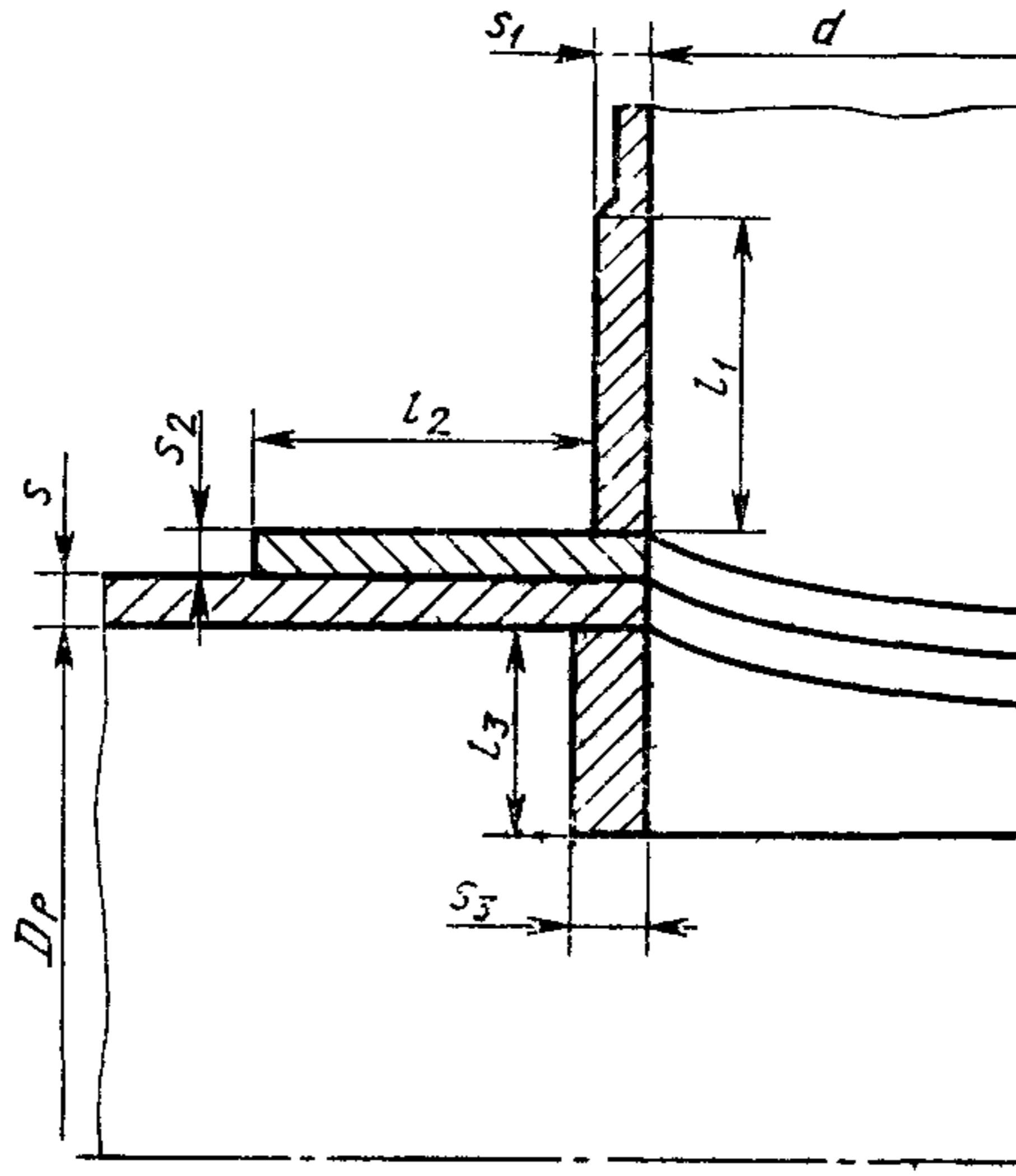
Термин	Условное обозначение
Расчетная ширина зоны укрепления в окрестности штуцера или торообразной вставки, мм	l_p
Исполнительные длины штуцеров, мм	l_1, l'_1, l''_1
	l_3, l'_3, l''_3
Расчетные длины штуцеров, мм	$l_{1p}, l'_{1p}, l''_{1p}$
	$l_{3p}, l'_{3p}, l''_{3p}$
Исполнительная ширина накладного кольца, мм	l_2
Расчетная ширина накладного кольца, мм	l_{2p}
Расчетное давление в сосуде или аппарате, МПа	p
Допускаемое давление в элементах сосудов и аппаратов, МПа	$[p]$
Допускаемое давление в пределах пластичности, МПа	$[p]_{\text{п}}$
Допускаемое давление в пределах упругости, МПа	$[p]_{\text{э}}$
Наибольший внутренний радиус выпуклого днища, мм	R
Радиус кругового накладного кольца при совместном укреплении отверстий (черт. 16), мм	$R_{\text{н}}$
Радиус несимметричного накладного кольца около отверстия диаметром d^1 (черт. 16), мм	R'
Радиус несимметричного накладного кольца около отверстия диаметром d'' (черт. 16), мм	R''
Радиус отбортовки или торовой части торообразной вставки (черт. 7 и 8а), мм	r
Исполнительная толщина стенки обечайки, перехода или днища, мм	s
Расчетная толщина стенки обечайки, перехода или днища, мм	s_p
Исполнительные толщины стенок штуцеров, мм	s_1, s'_1, s''_1
Расчетные толщины стенок штуцеров, мм	$s_{1p}, s'_{1p}, s''_{1p}$
Исполнительные толщины накладных колец, мм	s_2, s'_2, s''_2
Исполнительные толщины внутренних частей штуцеров (черт. 4—6, 13), мм	s_3, s'_3, s''_3
Длина отверстия в окружном направлении (черт. 9в, 9г), мм	t
Коэффициенты понижения прочности	V, V_1
Расстояние от центра укрепляемого отверстия до оси эллиптического днища, мм	x
Половина угла при вершине конической обечайки, ... °	α
Угол между линией, соединяющей центры двух взаимовлияющих, и образующей обечайки (черт. 15), ... °	β
Угол между осью наклонного штуцера и нормалью к поверхности цилиндрической или конической обечайки, а также выпуклого днища (черт. 9б и 11), ... °	γ
Минимальные размеры сварных швов, соединяющих штуцеры и накладные кольца со стенкой обечайки, перехода или днища, мм	$\Delta, \Delta_1, \Delta_2$

Продолжение табл.

Термин	Условное обозначение
Отношения допускаемых напряжений	$\kappa_1, \kappa_2, \kappa_3,$ $\kappa'_1, \kappa'_2, \kappa'_3,$ $\kappa''_1, \kappa''_2, \kappa$
Допускаемое напряжение для материала обечайки, перехода или днища при расчетной температуре, МПа	[σ]
Допускаемое напряжение для материала внешней части штуцера при расчетной температуре, МПа	[σ] ₁
Допускаемое напряжение для материала накладного кольца при расчетной температуре, МПа	[σ] ₂
Допускаемое напряжение для материала внутренней части штуцера при расчетной температуре, МПа	[σ] ₃
Коэффициент прочности сварных соединений обечаек и днищ	φ
Коэффициент прочности продольного сварного соединения штуцера	φ_1
Угол между плоскостью, проходящей через продольный шов и ось штуцера, и плоскостью продольного осевого сечения обечайки (черт. 12а), ...°	ψ
Углы между плоскостью, проходящей через ось и продольный шов штуцера, и плоскостью, проходящей через линию, соединяющую центры отверстий (черт. 12, б), ...°	ψ', ψ''
Угол между большой осью овального отверстия и плоскостью, проходящей через ось обечайки сосуда (черт. 15), ...°	ω

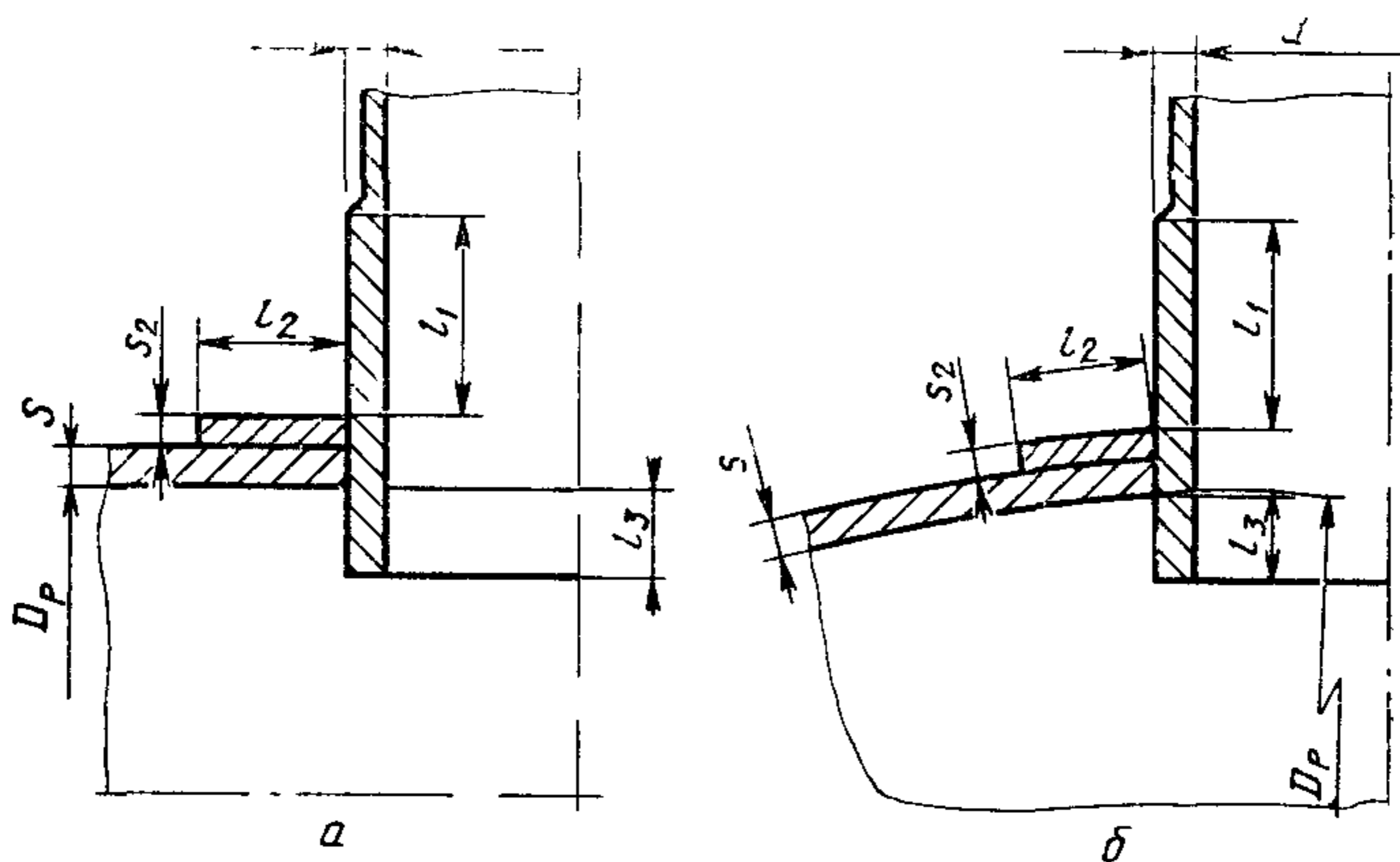
Величины $s, s_1, p, [\sigma], [\sigma]_1, [\sigma]_2, [\sigma]_3, \varphi, \varphi_1$ определяются по ГОСТ 14249.

Основная расчетная схема соединения штуцера со стенкой сосуда



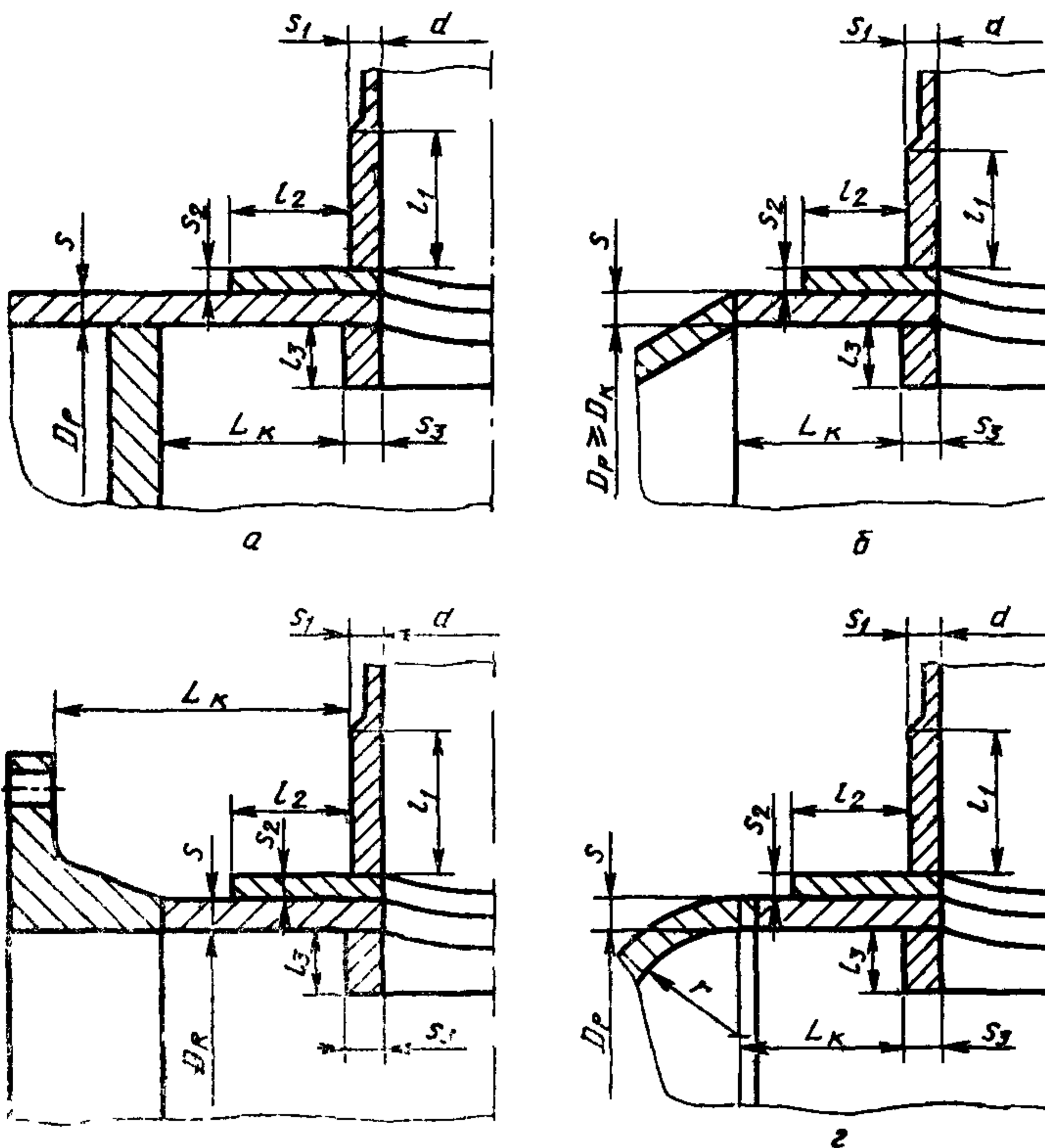
Черт. 4

Укрепление отверстий при наличии проходящего штуцера



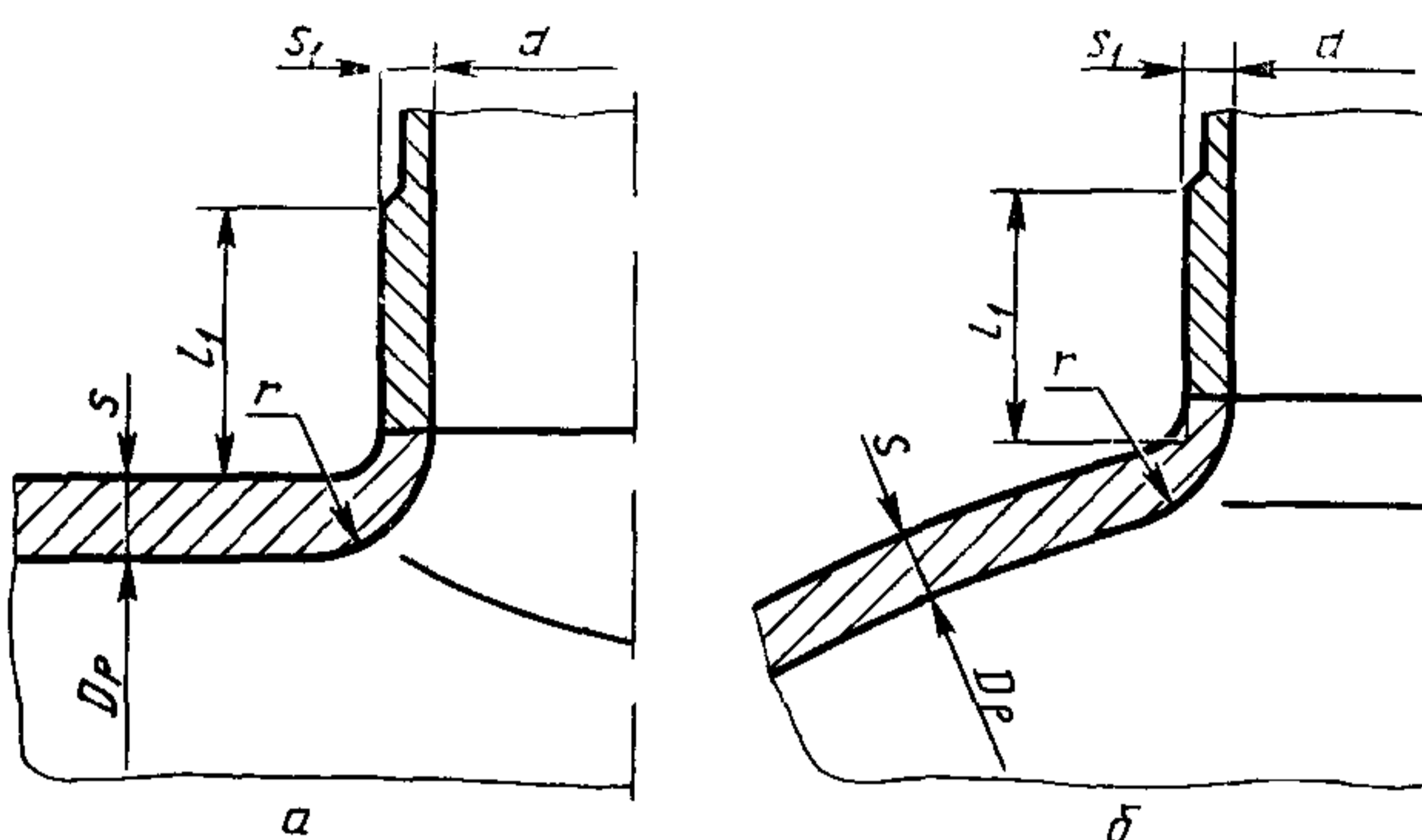
Черт. 5

Укрепление отверстий при наличии близко расположенных конструктивных элементов (непроходящие штуцера)



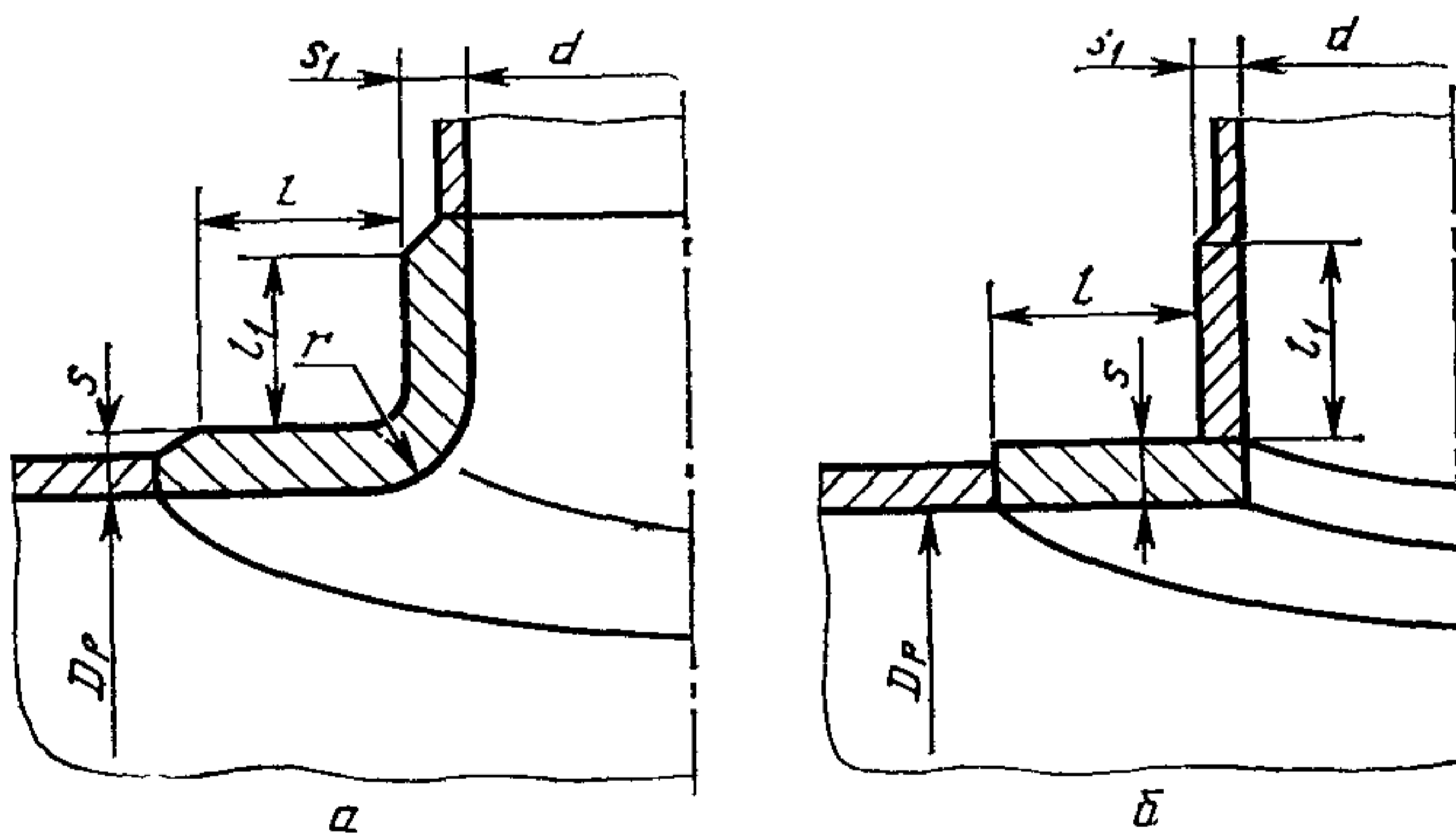
Черт. 6

Укрепление отверстия отбортовкой



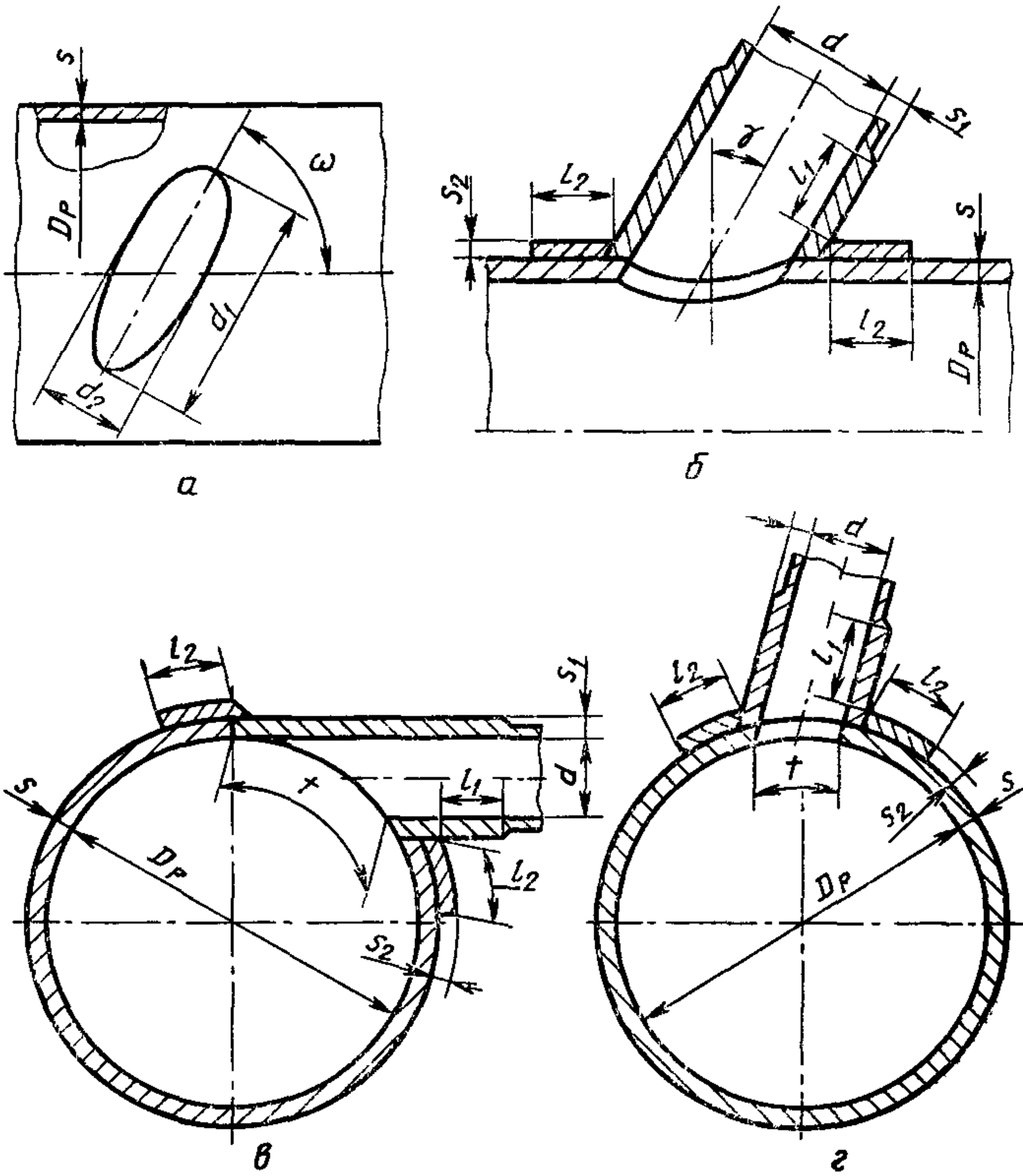
Черт. 7

Укрепления отверстия торообразной вставкой или сварным кольцом



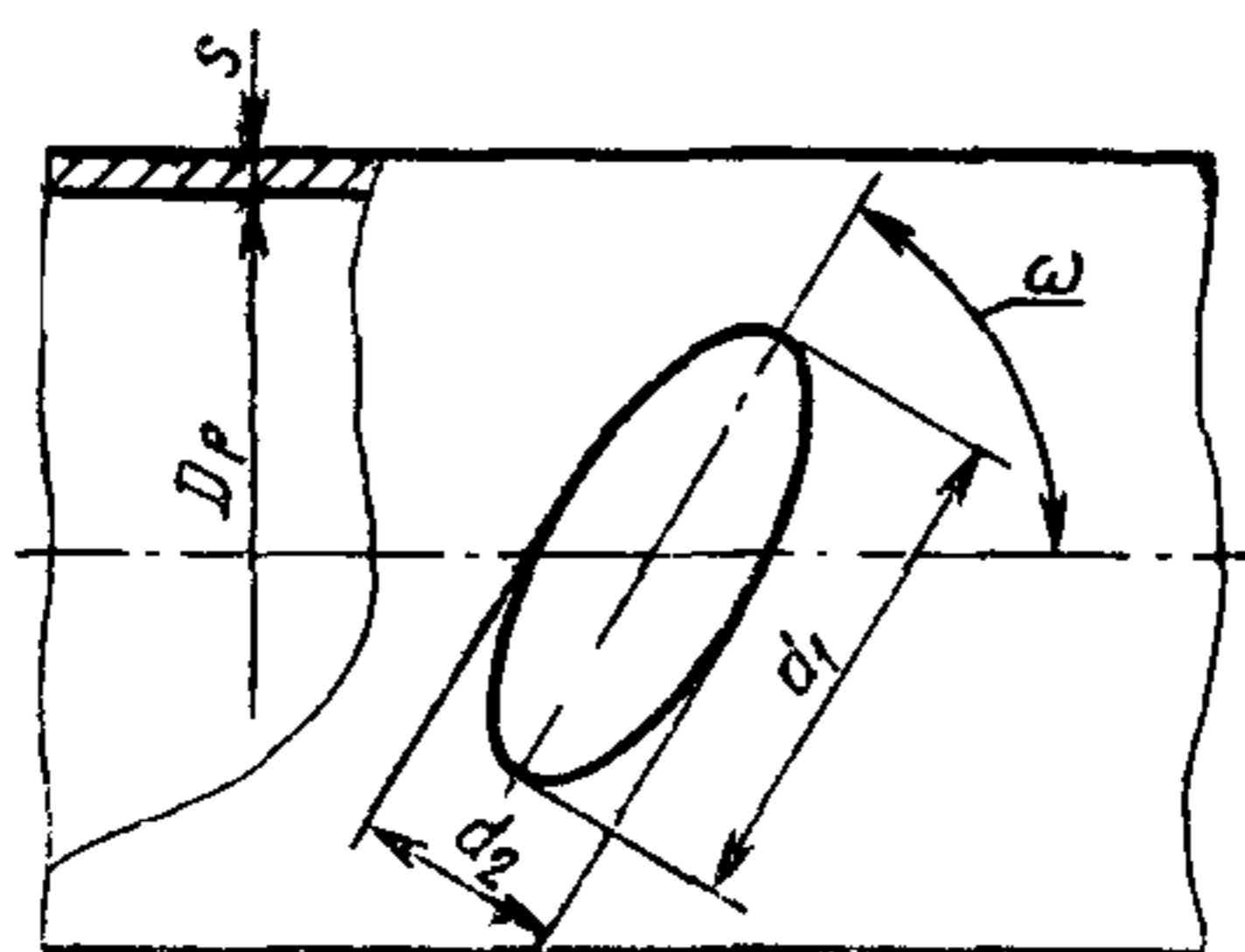
Черт. 8

Наклонные штуцера на обечайке



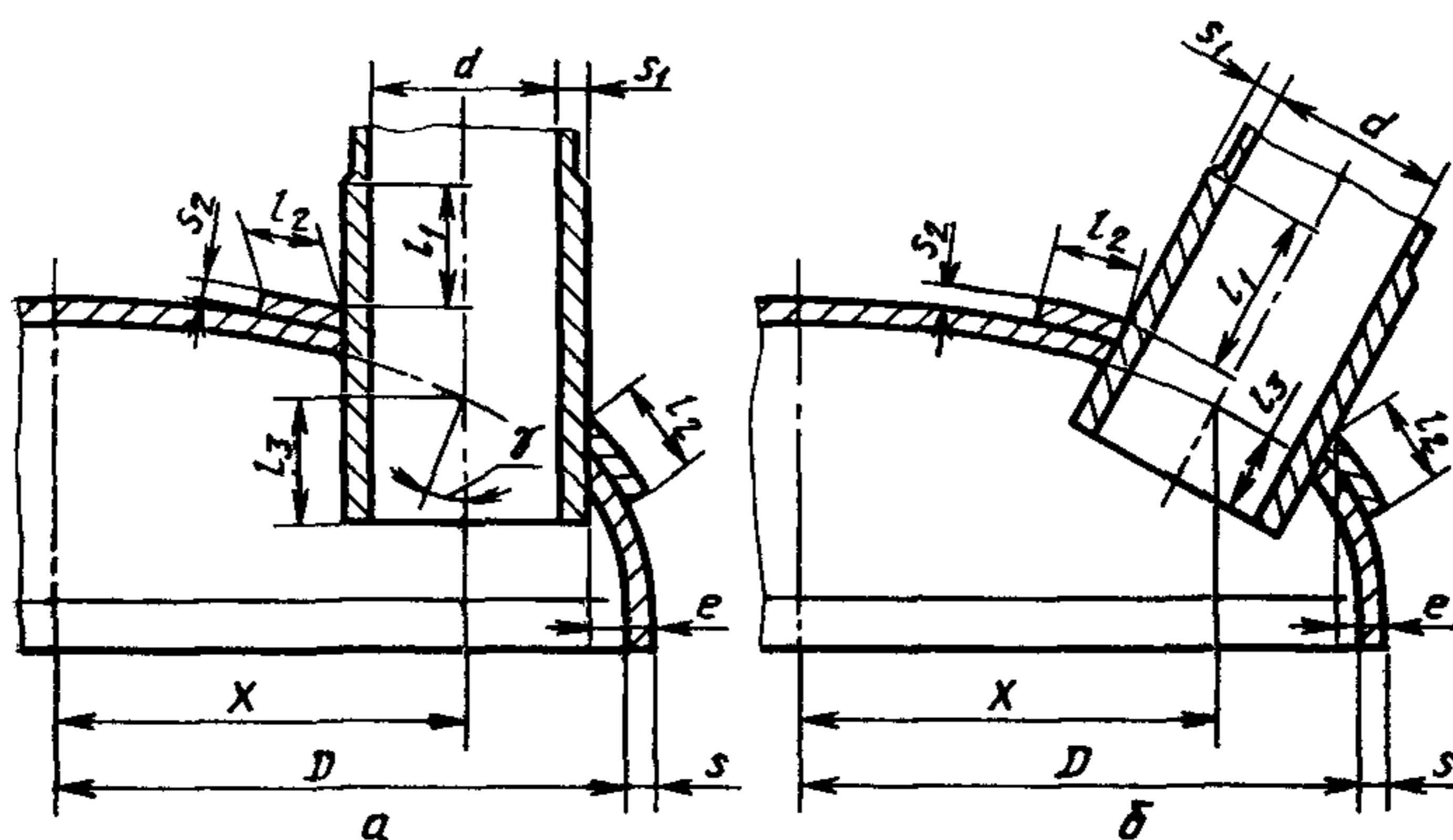
Черт. 9

Отверстие для овального штуцера, перпендикулярного к поверхности обечайки



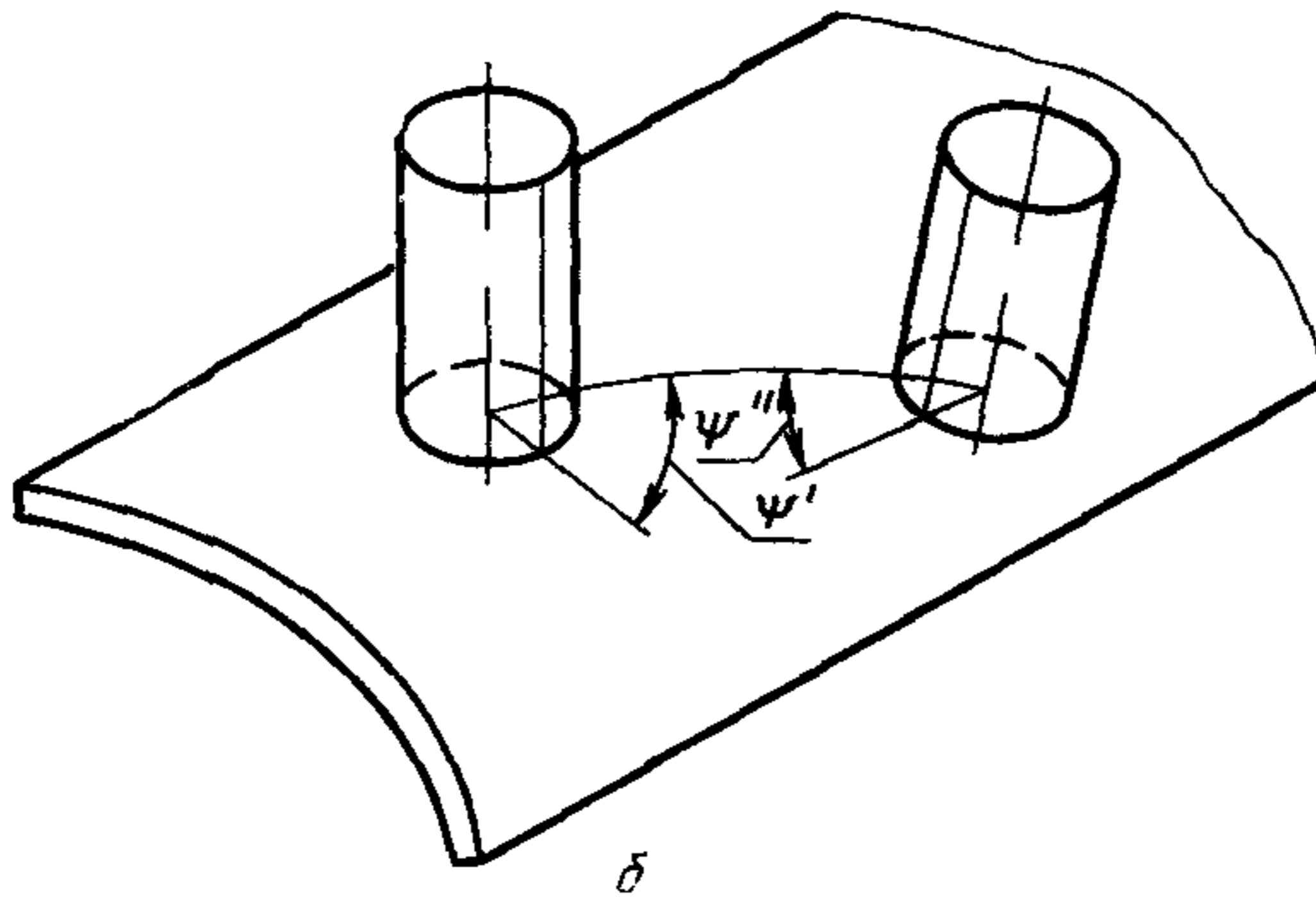
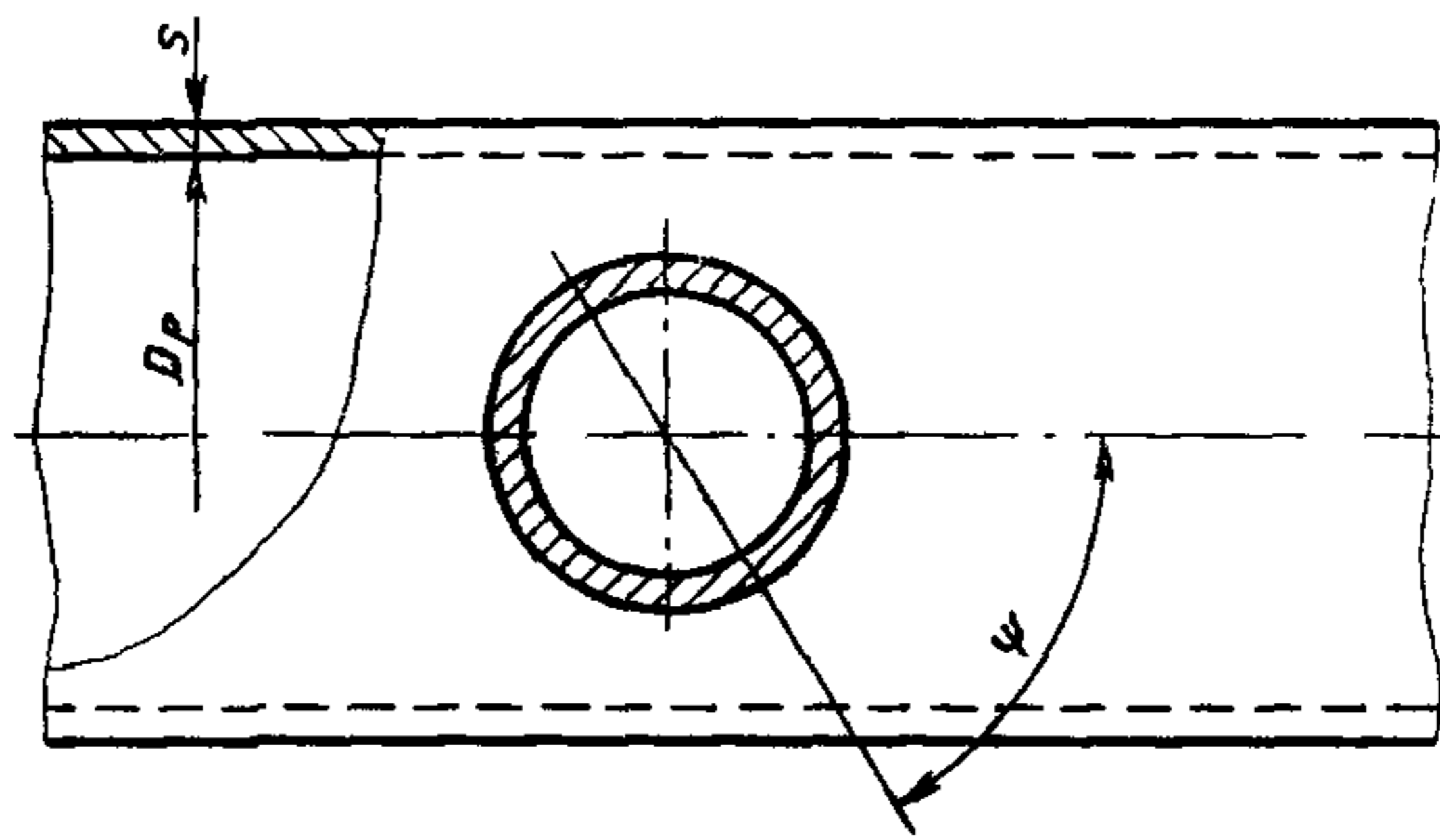
Черт. 10

Смещенные штуцера на выпуклом днище



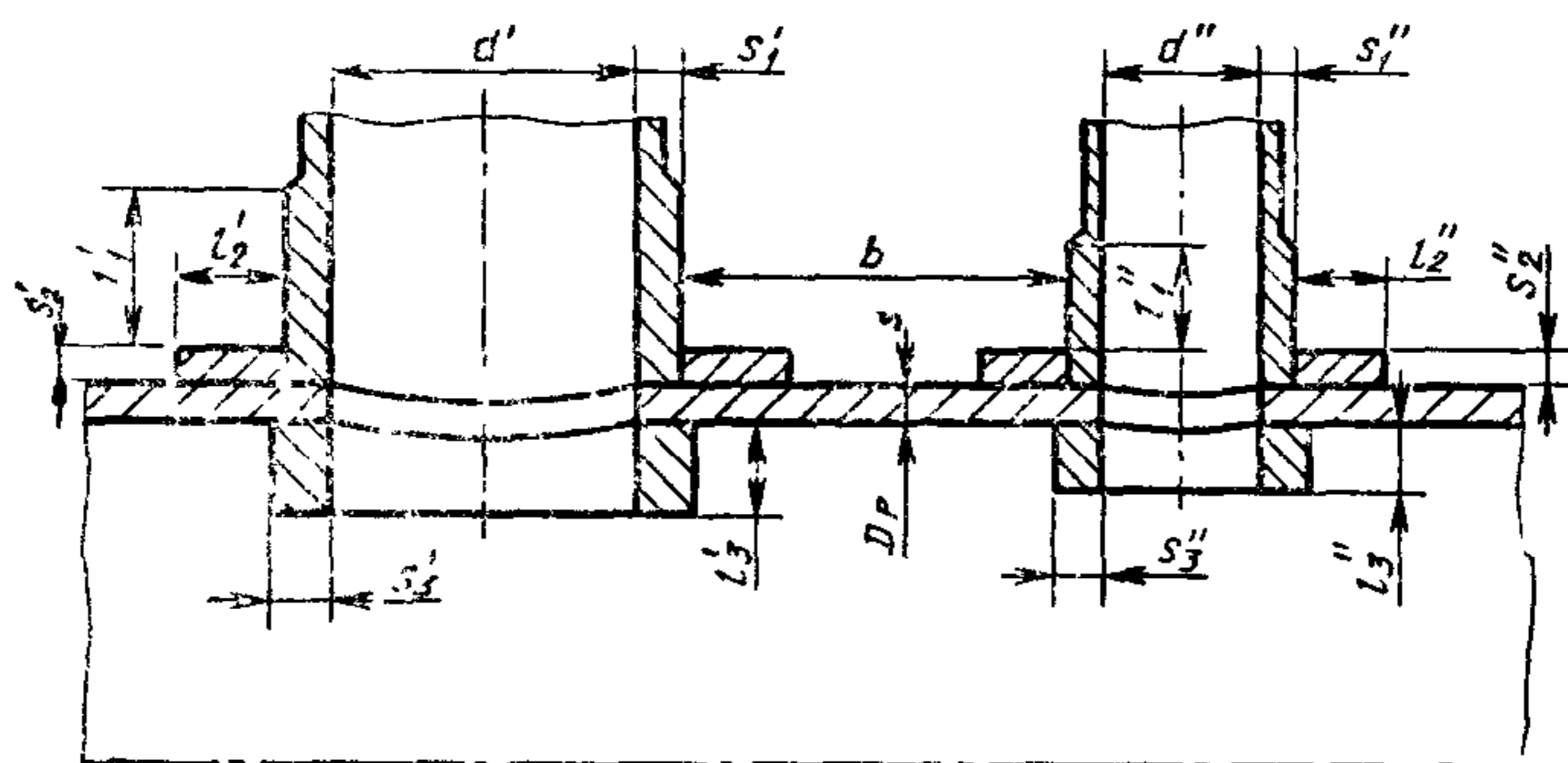
Черт. 11

Учет влияния сварных швов

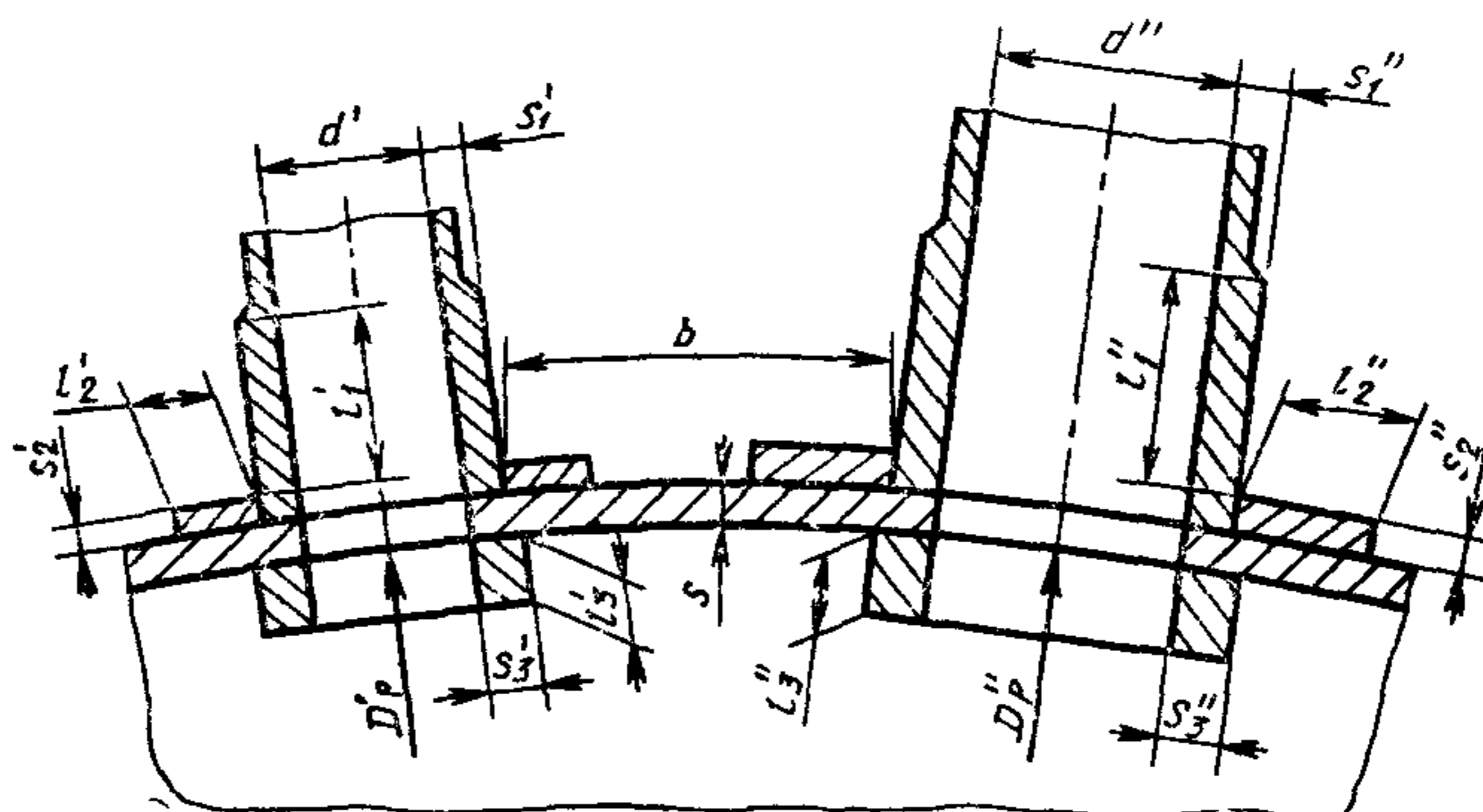


Черт. 12

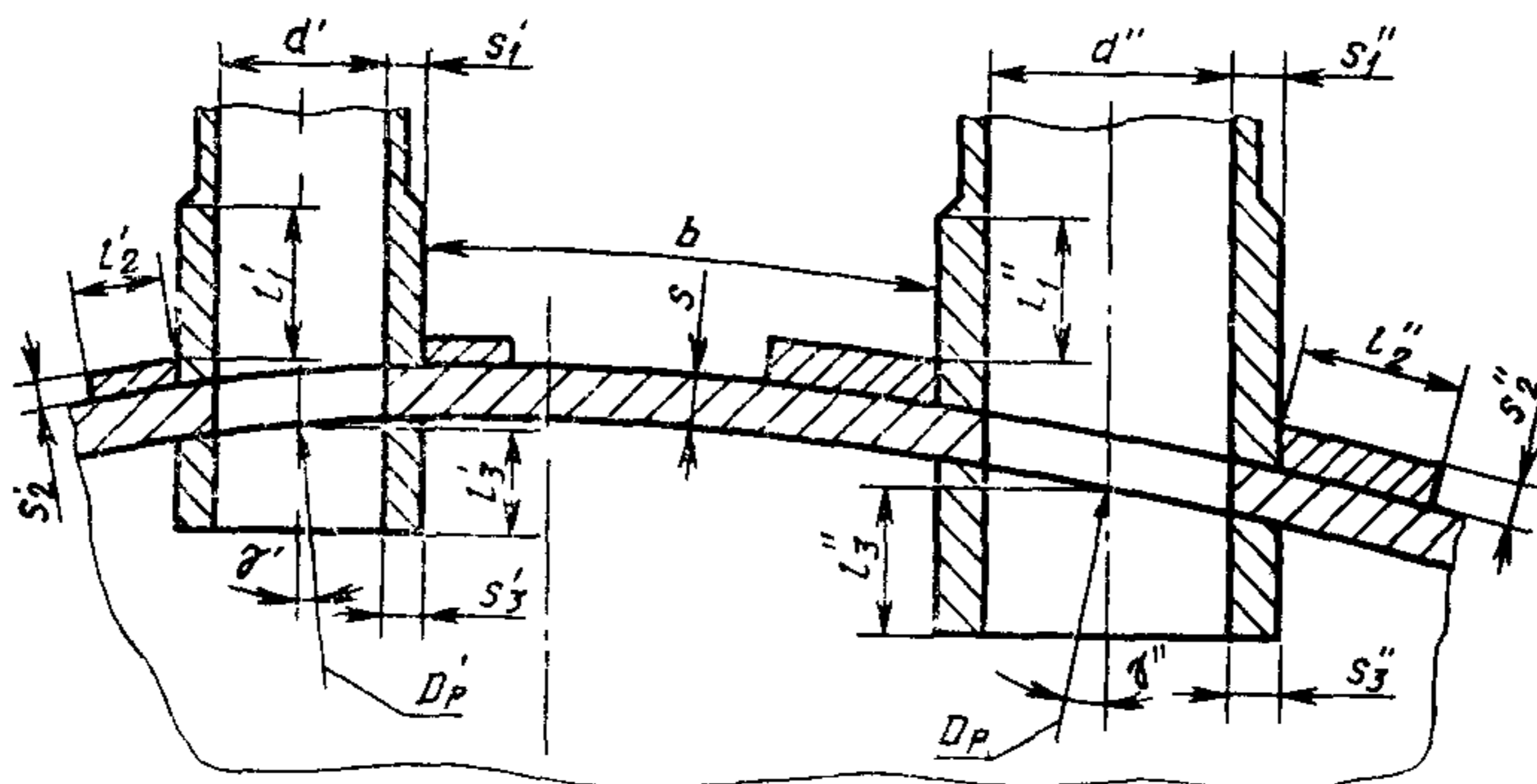
Укрепление взаимовлияющих отверстий



a

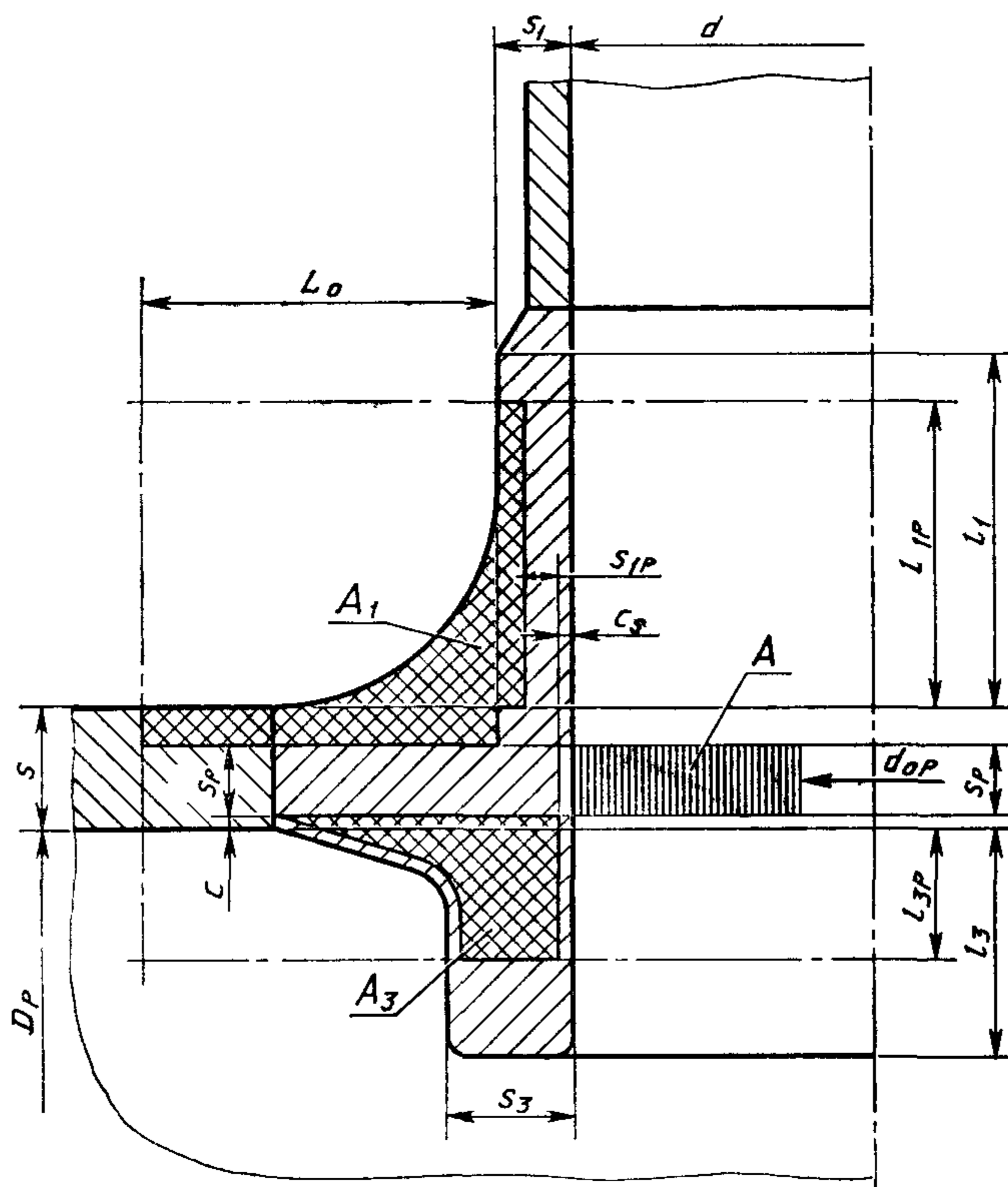


b



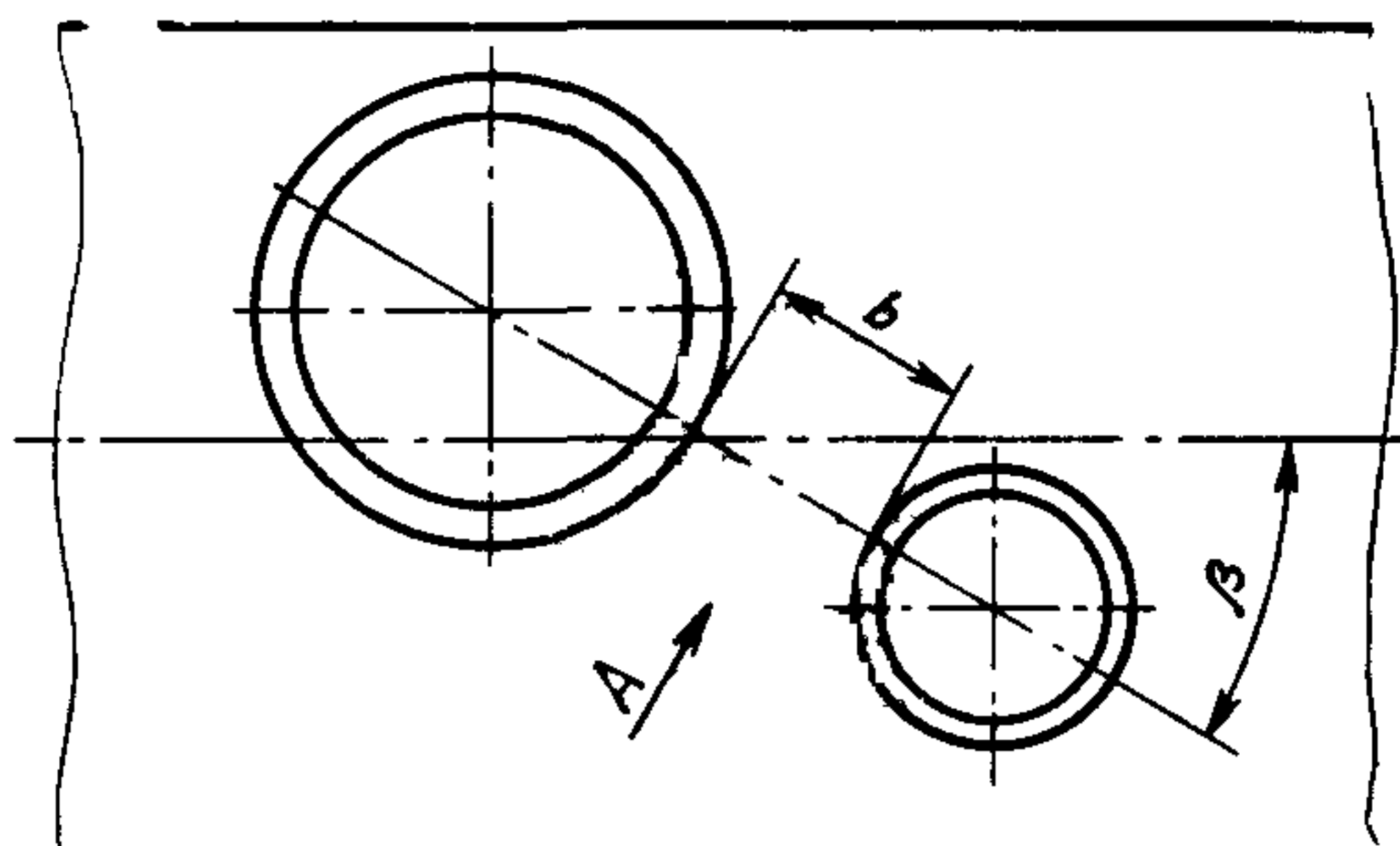
Черт. 13

Компенсация вырезанного сечения штуцером произвольной формы

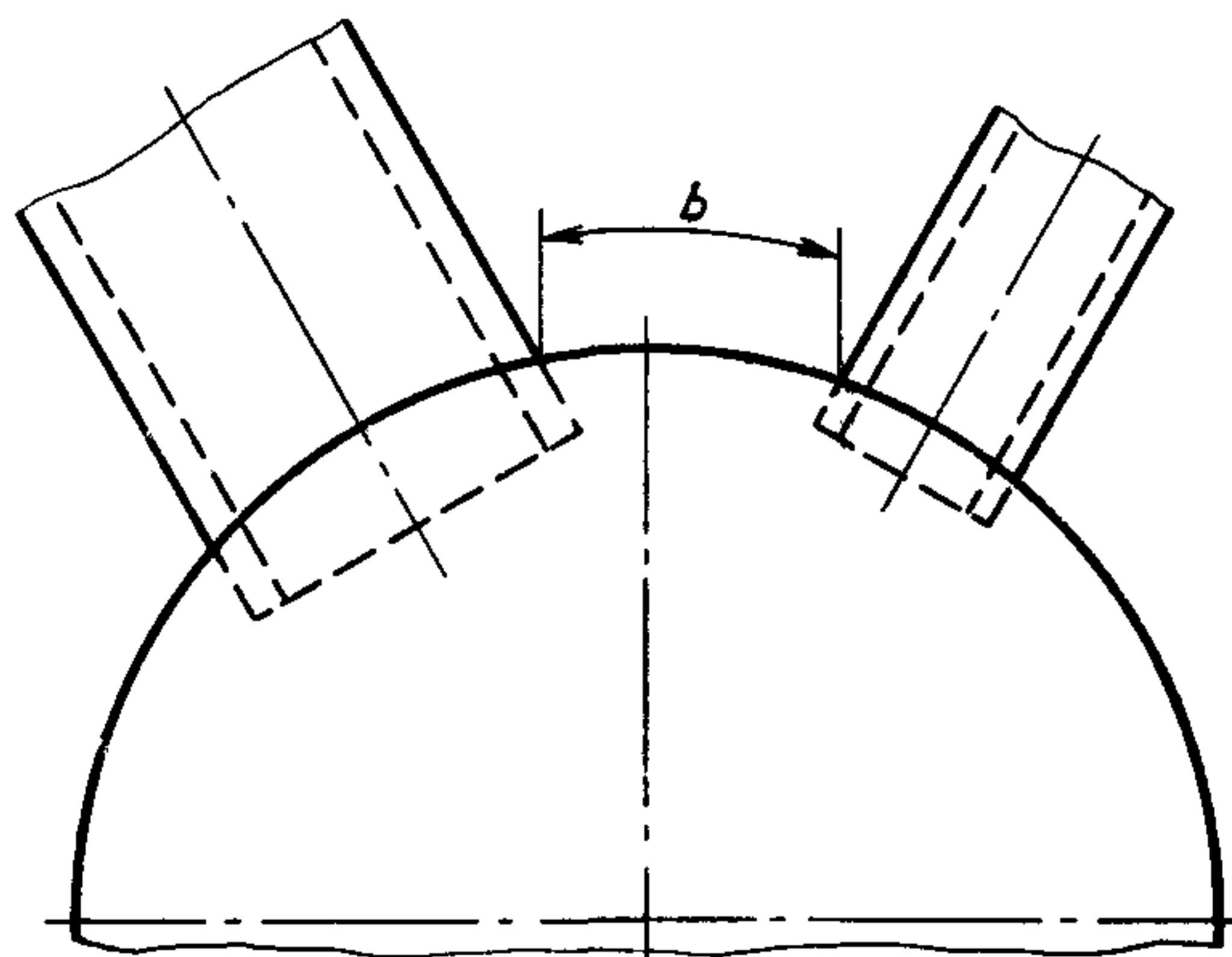


Черт. 14

Общий случай расположения взаимовлияющих отверстий



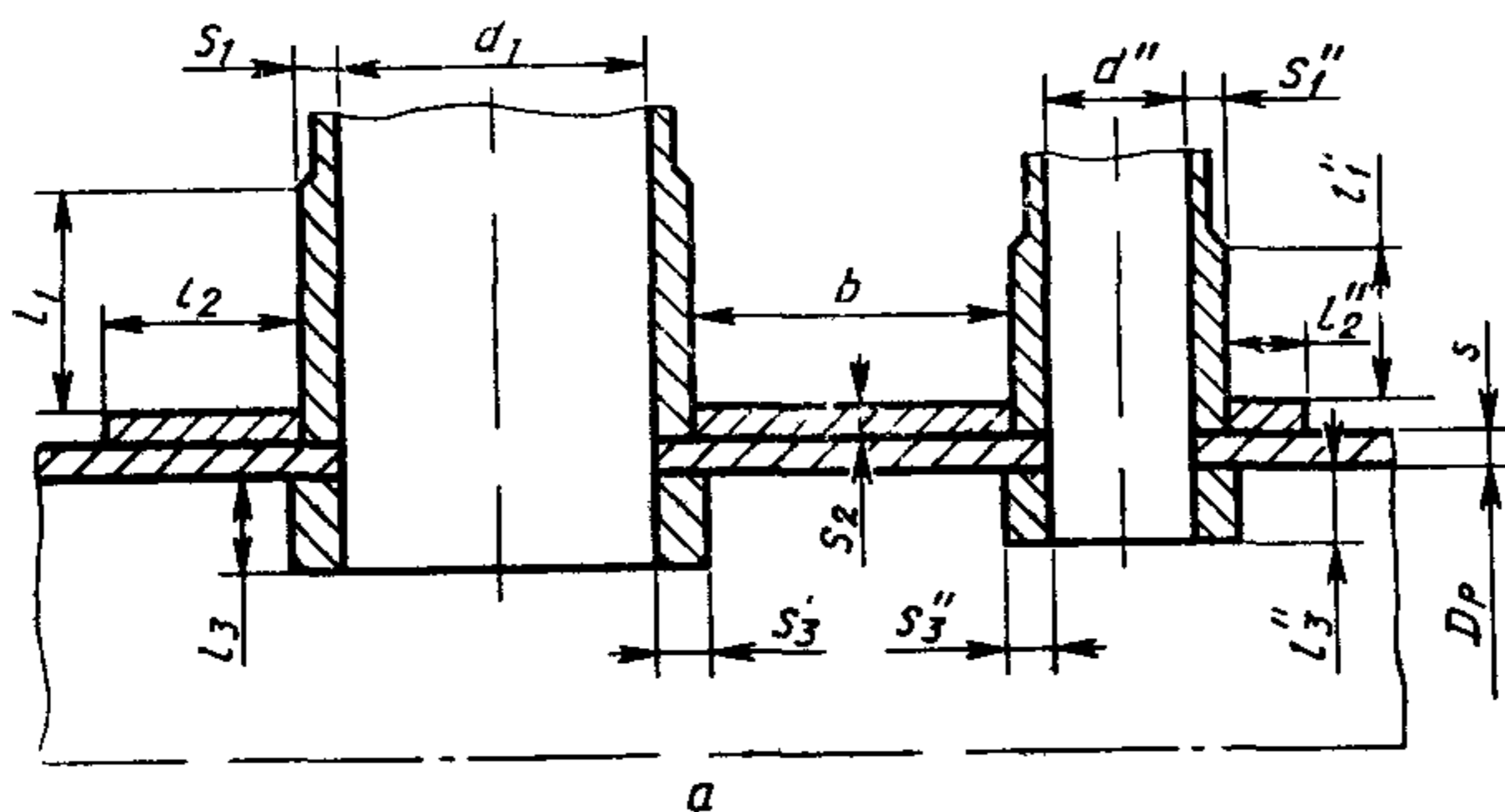
a



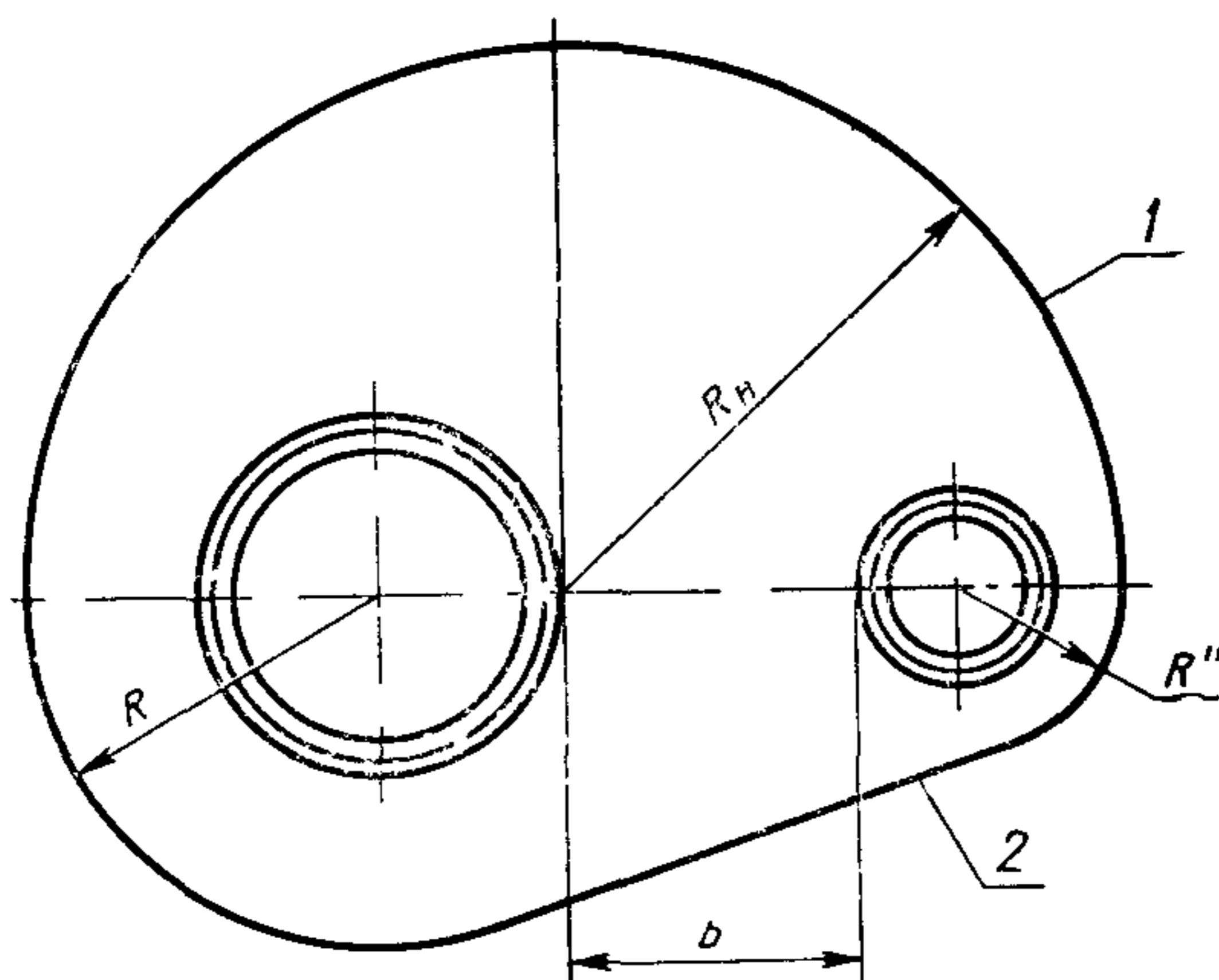
б

Черт. 15

Совместное укрепление взаимовлияющих отверстий



a

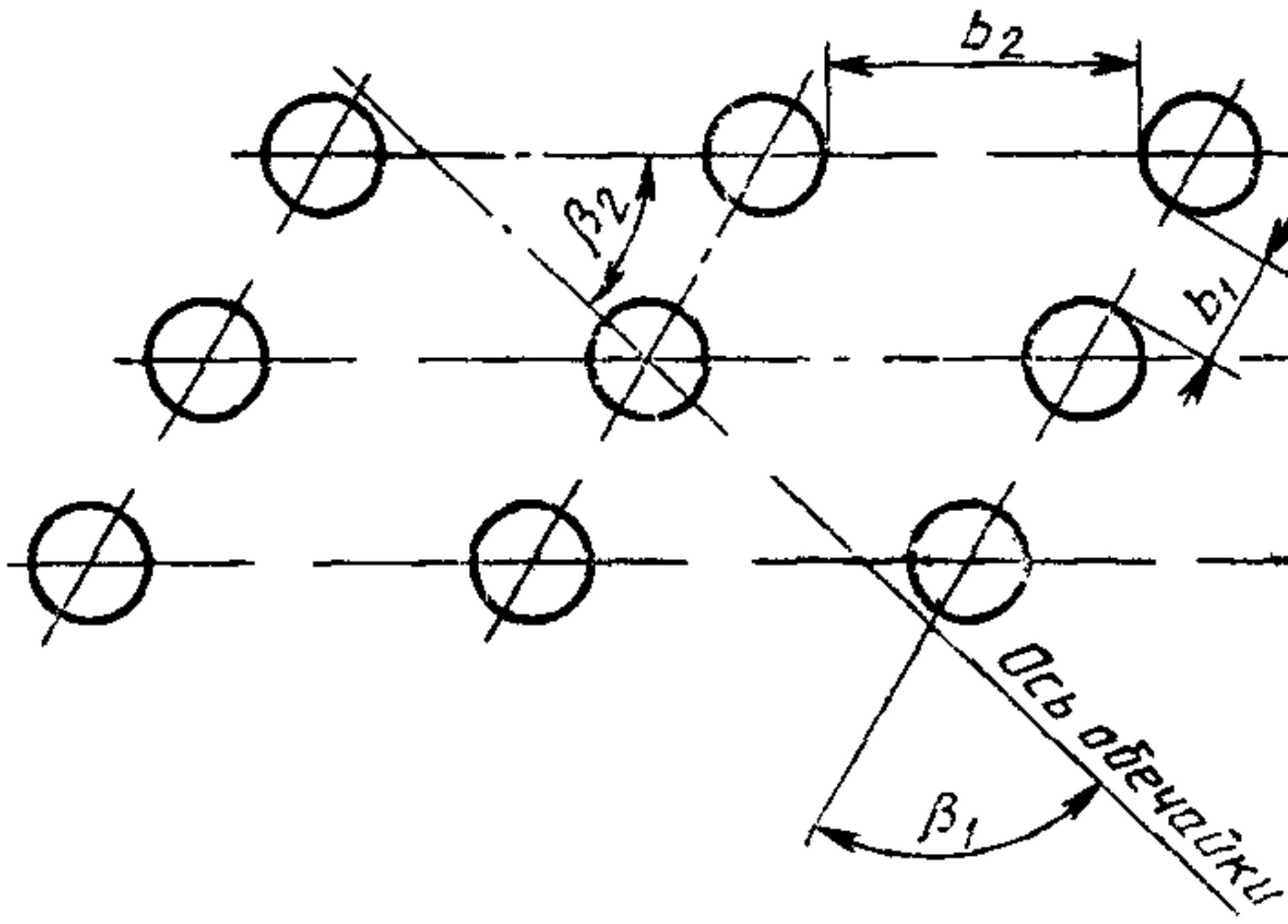


б

1 — укрепление круговым накладным кольцом;
 2 — укрепление несимметричным кольцом

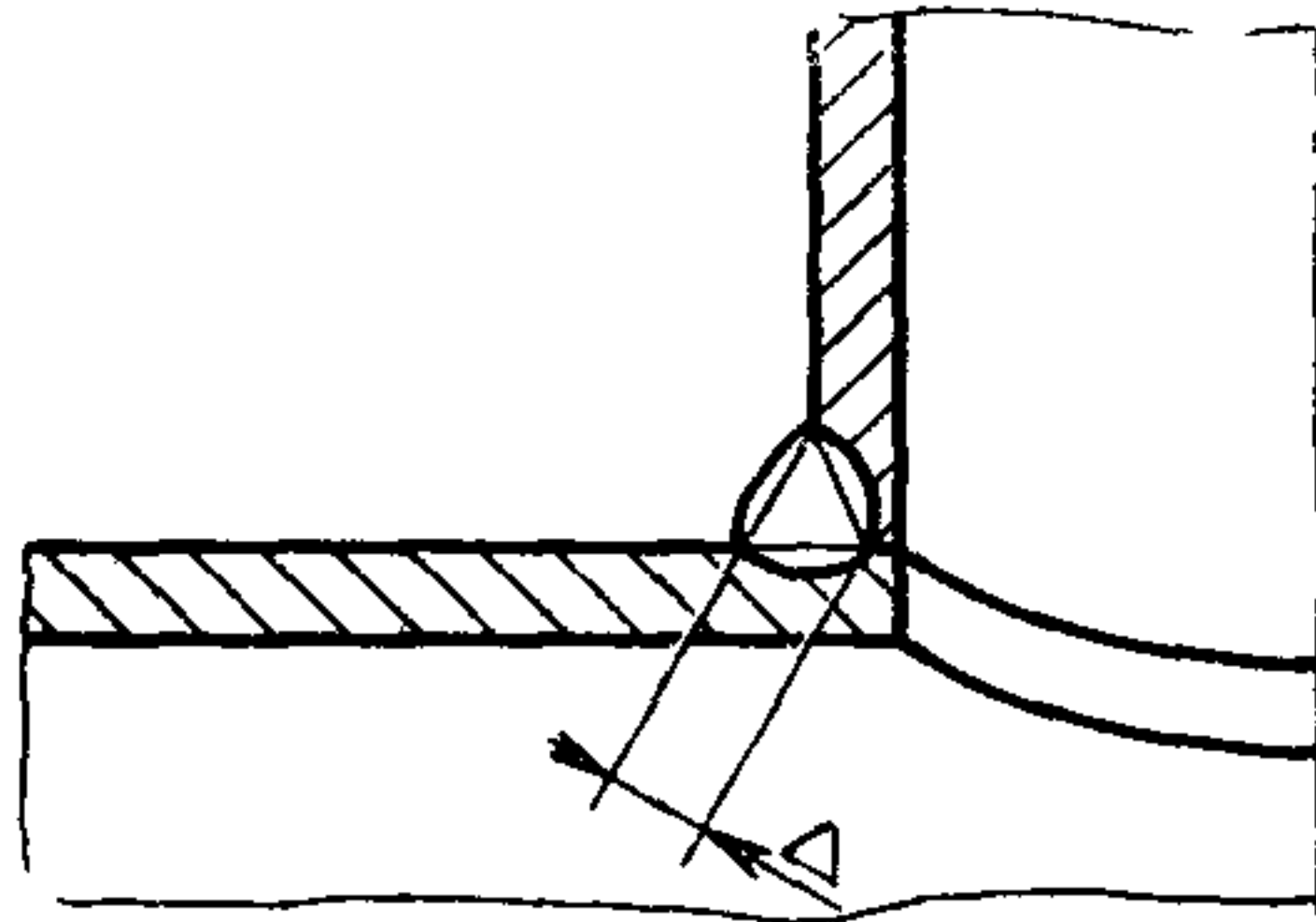
Черт. 16

Ряды отверстий

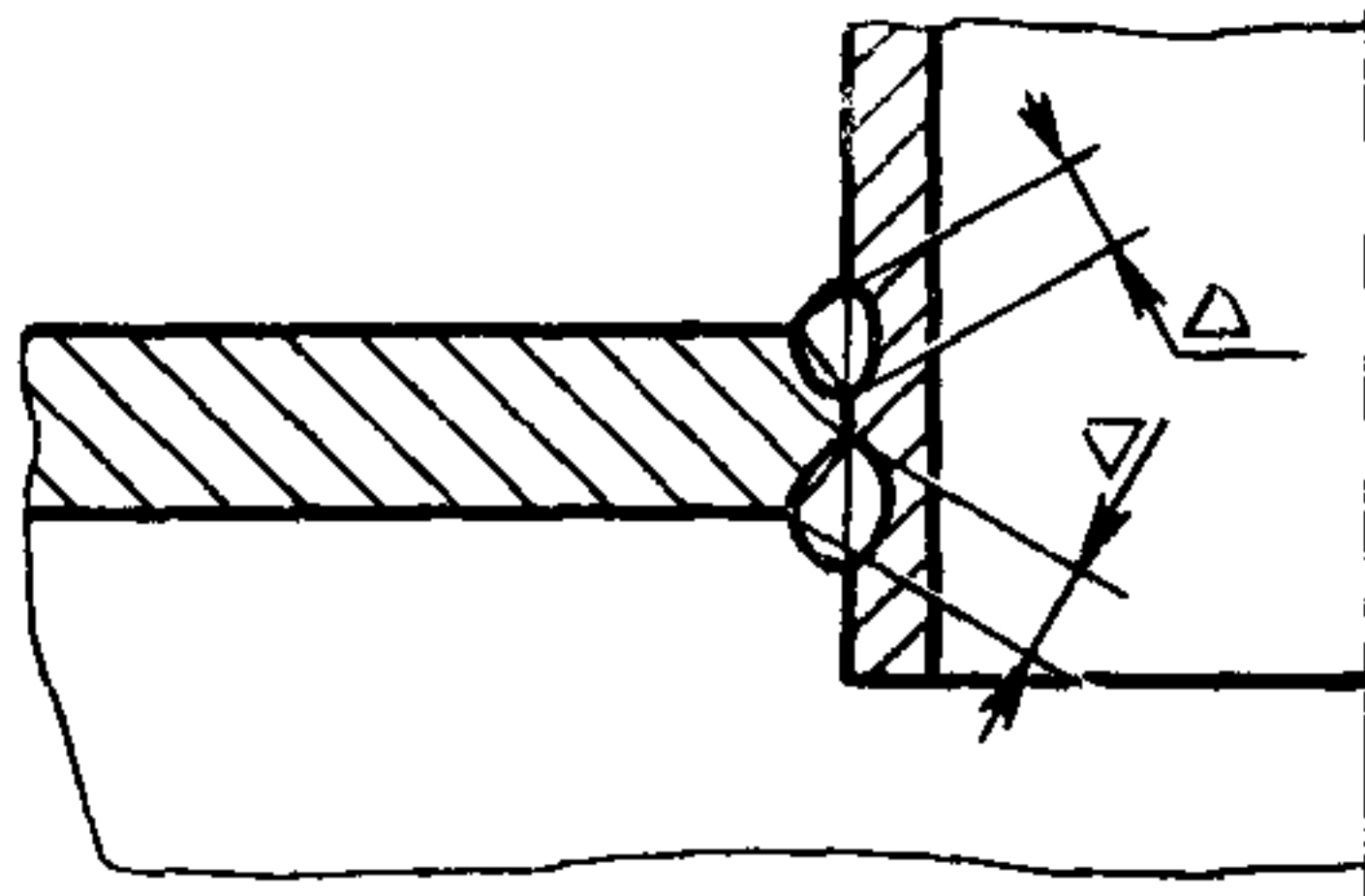


Черт. 17

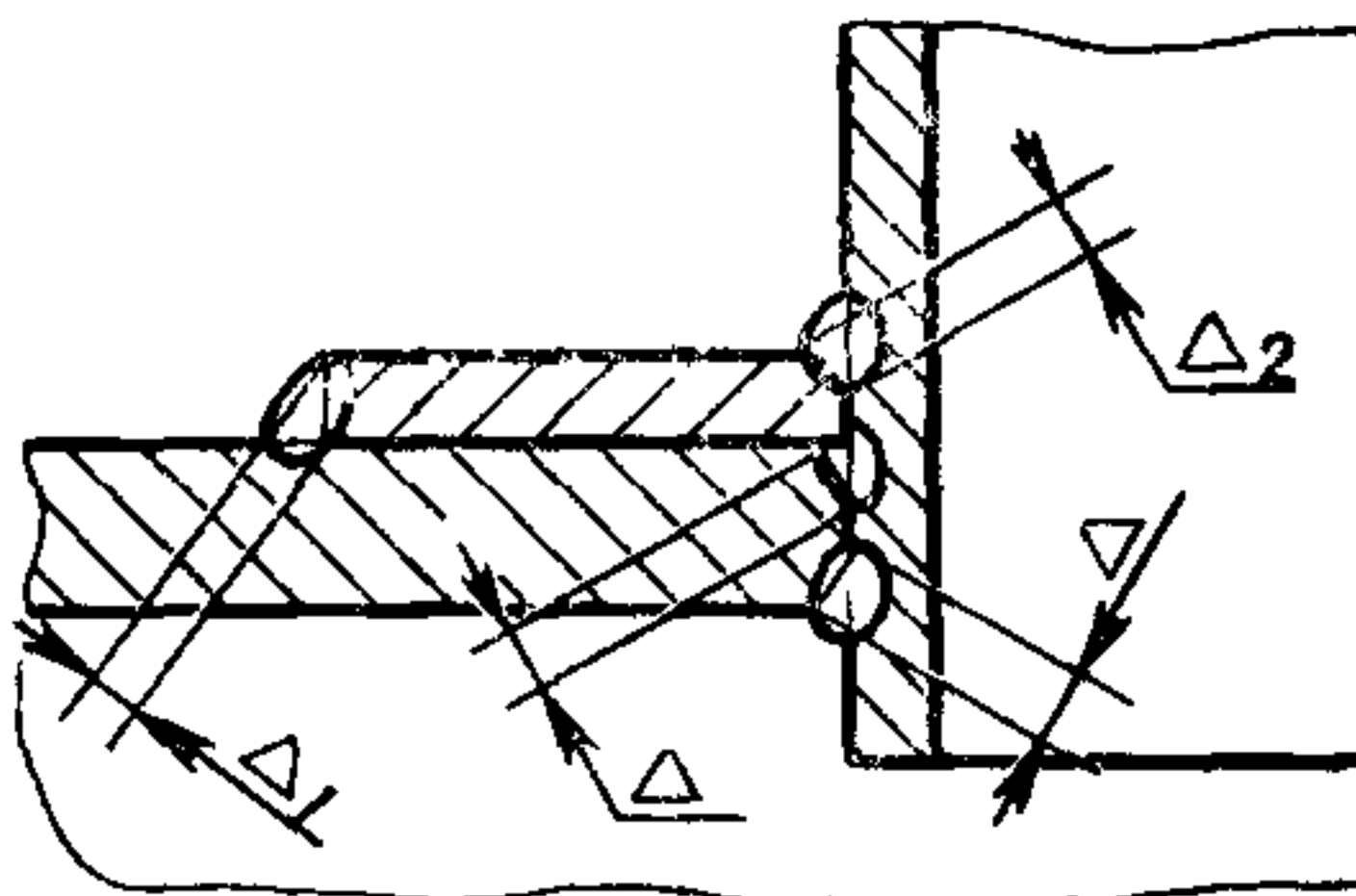
Минимальные размеры сварных швов



a



б



в

Черт. 18

ИНФОРМАЦИОННЫЕ ДАННЫЕ

1. РАЗРАБОТАН И ВНЕСЕН Министерством химического и нефтяного машиностроения

ИСПОЛНИТЕЛИ

В. А. Фрейтаг, канд. техн. наук; **В. И. Рачков**, канд. техн. наук (руководители темы); **О. С. Суворова**, канд. техн. наук; **В. Д. Бабанский**; **А. Р. Бащенко**; **Ю. Б. Яковлев**, канд. техн. наук.

2. УТВЕРЖДЕН И ВВЕДЕН В ДЕЙСТВИЕ Постановлением Государственного комитета СССР по стандартам от 18.05.89 № 1263

3. Срок проверки — 1995 г.; периодичность проверки — 5 лет.

4. ВЗАМЕН ГОСТ 25755—81

5. Стандарт полностью соответствует СТ СЭВ 1639—88.

6. ССЫЛОЧНЫЕ НОРМАТИВНО-ТЕХНИЧЕСКИЕ ДОКУМЕНТЫ:

Обозначение НТД, на который дана ссылка	Номер пункта, приложения
ГОСТ 14249—89	1.1; 2.1.1; 2.3.1; 5

Редактор *В. М. Лысенкина*
Технический редактор *В. Н. Прусакова*
Корректор *Л. А. Быкова*

Сдано в наб. 13.06.89 Подп. в печ. 16.10.89 2,0 усл. печ. л. 2,13 усл. кр.-отт. 1,50 уч.-изд. л.
Тир. 17000 Цена 10 к.

Ордена «Знак Почета» Издательство стандартов, 123557, Москва, ГСП, Новопресненский пер., 3
Тип. «Московский печатник». Москва, Лялин пер., 6. Зак. 751