

ГОСТ 14249—89

МЕЖГОСУДАРСТВЕННЫЙ СТАНДАРТ

---

# СОСУДЫ И АППАРАТЫ

## Нормы и методы расчета на прочность

Издание официальное

ИПК ИЗДАТЕЛЬСТВО СТАНДАРТОВ  
Москва

**СОСУДЫ И АППАРАТЫ****Нормы и методы расчета на прочность**

Vessels and apparatus.  
Norms and methods of strength calculation

**ГОСТ**  
**14249—89**

МКС 71.120.01  
ОКП 36 1510

Дата введения 01.01.90

Настоящий стандарт устанавливает нормы и методы расчета на прочность цилиндрических обечаек, конических элементов, днищ и крышек сосудов и аппаратов из углеродистых и легированных сталей, применяемых в химической, нефтеперерабатывающей и смежных отраслях промышленности, работающих в условиях однократных и многократных статических нагрузок под внутренним избыточным давлением, вакуумом или наружным избыточным давлением и под действием осевых и поперечных усилий и изгибающих моментов, а также устанавливает значения допускаемых напряжений, модуля продольной упругости и коэффициентов прочности сварных швов. Нормы и методы расчета на прочность применимы при соблюдении «Правил устройства и безопасной эксплуатации сосудов, работающих под давлением», утвержденных Госгортехнадзором СССР, и при условии, что отклонения от геометрической формы и неточности изготовления рассчитываемых элементов сосудов и аппаратов не превышают допусков, установленных нормативно-технической документацией.

**1. ОБЩИЕ ТРЕБОВАНИЯ****1.1. Расчетная температура**

1.1.1. Расчетную температуру используют для определения физико-механических характеристик материала и допускаемых напряжений.

1.1.2. Расчетную температуру определяют на основании теплотехнических расчетов или результатов испытаний.

За расчетную температуру стенки сосуда или аппарата принимают наибольшее значение температуры стенки. При температуре ниже 20 °С за расчетную температуру при определении допускаемых напряжений принимают температуру 20 °С.

1.1.3. Если невозможно провести тепловые расчеты или измерения и если во время эксплуатации температура стенки повышается до температуры среды, соприкасающейся со стенкой, то за расчетную температуру следует принимать наибольшую температуру среды, но не ниже 20 °С.

При обогреве открытым пламенем, отработанными газами или электронагревателями расчетную температуру принимают равной температуре среды, увеличенной на 20 °С при закрытом обогреве и на 50 °С при прямом обогреве, если нет более точных данных.

**1.2. Рабочее, расчетное и пробное давление**

1.2.1. Под рабочим давлением для сосуда и аппарата следует понимать максимальное внутреннее избыточное или наружное давление, возникающее при нормальном протекании рабочего процесса, без учета гидростатического давления среды и без учета допустимого кратковременного повышения давления во время действия предохранительного клапана или других предохранительных устройств.

1.2.2. Под расчетным давлением в рабочих условиях для элементов сосудов и аппаратов следует понимать давление, на которое проводится их расчет на прочность.



Расчетное давление для элементов сосуда или аппарата принимают, как правило, равным рабочему давлению или выше.

При повышении давления в сосуде или аппарате во время действия предохранительных устройств более чем на 10 %, по сравнению с рабочим, элементы аппарата должны рассчитываться на давление, равное 90 % давления при полном открытии клапана или предохранительного устройства.

Для элементов, разделяющих пространства с разными давлениями (например в аппаратах с обогреваемыми рубашками), за расчетное давление следует принимать либо каждое давление в отдельности, либо давление, которое требует большей толщины стенки рассчитываемого элемента. Если обеспечивается одновременное действие давлений, то допускается проводить расчет на разность давлений. Разность давления принимается в качестве расчетного давления также для таких элементов, которые отделяют пространства с внутренним избыточным давлением от пространства с абсолютным давлением, меньшим чем атмосферное. Если отсутствуют точные данные о разности между абсолютным давлением и атмосферным, то абсолютное давление принимают равным нулю.

Если на элемент сосуда или аппарата действует гидростатическое давление, составляющее 5 % и выше рабочего, то расчетное давление для этого элемента должно быть повышено на это же значение.

1.2.3. Под пробным давлением в сосуде или аппарате следует понимать давление, при котором проводится испытание сосуда или аппарата.

1.2.4. Под расчетным давлением в условиях испытаний для элементов сосудов или аппаратов следует понимать давление, которому они подвергаются во время пробного испытания, включая гидростатическое давление, если оно составляет 5 % или более пробного давления.

### 1.3. Расчетные усилия и моменты

За расчетные усилия и моменты принимают действующие для соответствующего состояния нагружения (например при эксплуатации, испытании или монтаже), усилия и моменты, возникающие в результате действия собственной массы присоединенных трубопроводов, ветровой, снеговой и других нагрузок.

Расчетные усилия и моменты от ветровой нагрузки и сейсмических воздействий определяют по ГОСТ 24756.

### 1.4. Допускаемое напряжение, коэффициенты запаса прочности и устойчивости

1.4.1. Допускаемое напряжение  $[\sigma]$  при расчете по предельным нагрузкам сосудов и аппаратов, работающих при статических однократных\* нагрузках, определяют:

- для углеродистых и низколегированных сталей

$$[\sigma] = \eta \cdot \min \left( \frac{R_e \text{ или } R_{p0,2}}{n_T}; \frac{R_m}{n_B}; \frac{R_{m/10^5}}{n_D}; \frac{R_{p1,0/10^5}}{n_{II}} \right); \quad (1)$$

- для аустенитных сталей

$$[\sigma] = \eta \cdot \min \left( \frac{R_{p1,0}}{n_T}; \frac{R_m}{n_B}; \frac{R_{m/10^5}}{n_D}; \frac{R_{p1,0/10^5}}{n_{II}} \right). \quad (2)$$

Предел ползучести используют для определения допускаемого напряжения в тех случаях, когда отсутствуют данные по пределу длительной прочности или по условиям эксплуатации необходимо ограничить величину деформации (перемещения).

При отсутствии данных по условному пределу текучести при 1 %-ном остаточном удлинении допускаемое напряжение для аустенитной стали определяют по формуле (1).

Для условий испытания допускаемое напряжение определяют по формуле

$$[\sigma] = \eta \frac{R_e^{20} \text{ или } R_{p0,2}^{20}}{n_T}. \quad (3)$$

\* Если сосуды и аппараты работают при многократных статических нагрузках, но количество циклов нагружения от давления, стесненности температурных деформаций или других воздействий не превышает  $10^3$ , то такая нагрузка в расчетах на прочность условно считается однократной. При определении числа циклов нагружения не учитывают колебание нагрузки в пределах 15 % расчетной.



Для условий испытаний сосудов и аппаратов из аустенитных сталей допускаемое напряжение определяют по формуле

$$[\sigma] = \eta \frac{R_{p0,2}^{20} \text{ или } R_{p1,0}^{20}}{n_T} \quad (4)$$

1.4.2. Коэффициенты запаса прочности должны соответствовать значениям, приведенным в табл. 1.

Т а б л и ц а 1

Условие нагружения	Коэффициент запаса прочности			
	$n_T$	$n_B$	$n_D$	$n_P$
Рабочие условия	1,5	2,4	1,5	1,0
Условия испытания:				
- гидравлические испытания	1,1	—	—	—
- пневматические испытания	1,2	—	—	—
Условия монтажа	1,1	—	—	—

Для сосудов и аппаратов группы 3, 4 по «Правилам устройства и безопасной эксплуатации сосудов, работающих под давлением» Госгортехнадзора СССР коэффициент запаса прочности по временному сопротивлению  $n_B$  допускается принимать равным 2,2.

В случае, если допускаемое напряжение для аустенитных сталей определяют по формуле (1), коэффициент запаса прочности  $n_T$  по условному пределу текучести  $R_{p0,2}$  для рабочих условий принимается равным 1,3.

Для сосудов и аппаратов, работающих в условиях ползучести при расчетном сроке эксплуатации  $10^4$  до  $2 \cdot 10^5$  ч, коэффициент запаса прочности  $n_D$  равен 1,5. При расчетном сроке эксплуатации  $2 \cdot 10^5$  ч допускается коэффициент запаса прочности  $n_D$  принимать равным 1,25, если выполняют контроль жаропрочности и длительной пластичности материала в эксплуатации, а отклонение в меньшую сторону длительной прочности и ползучести от среднего значения не превышает 20 %.

Расчет на прочность цилиндрических обечаек и конических элементов, выпуклых и плоских днищ для условий испытания проводить не требуется, если расчетное давление в условиях испытания

будет меньше, чем расчетное давление в рабочих условиях, умноженное на  $1,35 \frac{[\sigma]_{20}}{[\sigma]}$ .

1.4.3. Поправочный коэффициент к допускаемым напряжениям ( $\eta$ ) должен быть равен единице, за исключением стальных отливок, для которых коэффициент  $\eta$  имеет следующие значения:

- 0,8 — для отливок, подвергающихся индивидуальному контролю неразрушающими методами;
- 0,7 — для остальных отливок.

1.4.4. Для сталей, широко используемых в химическом, нефтехимическом и нефтеперерабатывающем машиностроении, допускаемые напряжения для рабочих условий при  $\eta = 1$  должны соответствовать приведенным в приложении 1.

1.4.5. Для стального листового проката, изготавливаемого согласно техническим условиям по двум группам прочности, допускаемые напряжения для первой группы прочности принимают по табл. 5 приложения 1. Для листового проката второй группы прочности (стали ВСтЗпс, ВСтЗсп, ВСтЗГпс и 09Г2С) допускаемое напряжение, принимаемое по табл. 5 приложения 1, увеличивают на 6 %, а для стали 09Г2 — на 7 %. При применении сталей ВСтЗпс, ВСтЗсп и ВСтЗГпс второй группы прочности при температуре выше 250 °С, а сталей 09Г2С и 09ГС второй группы прочности при температуре свыше 300 °С допускаемые напряжения принимают такими же, как для стали первой группы.

1.4.6. Разрешается допускаемое напряжение при температуре 20 °С определять по п. 1.4.1, принимая гарантированные значения механических характеристик в соответствии со стандартами или техническими условиями на стали с учетом толщины листового проката. При повышенных температурах допускаемые напряжения, принимаемые с учетом толщины проката и групп прочности стали, разрешается определять по нормативно-технической документации, утвержденной в установленном порядке.



## С. 4 ГОСТ 14249—89

1.4.7. Расчетные механические характеристики, необходимые для определения допускаемых напряжений при повышенных температурах для сталей, не приведенных в приложении 1, определяют после проведения испытаний представительного количества образцов, обеспечивающих гарантированные значения прочностных свойств.

1.4.8. Для элементов сосудов и аппаратов, работающих в условиях ползучести при разных за весь период эксплуатации расчетных температурах, в качестве допускаемого напряжения разрешается принимать эквивалентное допускаемое напряжение  $[\sigma]_{\text{ЭКВ}}$ , вычисляемое по формуле

$$[\sigma]_{\text{ЭКВ}} = \frac{[\sigma]_1}{\left[ \sum_1^n \frac{T_i}{T_0} \left( \frac{[\sigma]_1}{[\sigma]_i} \right)^m \right]^{1/m}}, \quad (5)$$

где  $[\sigma]_i = [\sigma]_1; [\sigma]_2; \dots [\sigma]_n$  — допускаемое напряжение для расчетного срока эксплуатации при температурах  $t_i$  ( $i = 1, 2 \dots$ );

$T_i$  — длительность этапов эксплуатации элементов с температурой стенки соответственно  $t_i$  ( $i = 1, 2 \dots$ ), ч;

$T_0 = \sum_1^n T_i$  — общий расчетный срок эксплуатации, ч;

$m$  — показатель степени в уравнениях длительной прочности стали (для легированных жаропрочных сталей при разнице расчетных температур эксплуатации не более  $30^\circ\text{C}$  рекомендуется принимать  $m = 8$ ).

Этапы эксплуатации при разной температуре стенки рекомендуется принимать по ступеням температуры в  $5$  и  $10^\circ\text{C}$ .

### (Поправка).

1.4.9. Для сосудов и аппаратов, работающих при многократных нагрузках, допускаемую амплитуду напряжений определяют по ГОСТ 25859.

1.4.10. Для элементов сосудов и аппаратов, рассчитываемых не по предельным нагрузкам (например фланцевых соединений) допускаемые напряжения должны определять по соответствующей нормативно-технической документации, утвержденной в установленном порядке.

1.4.11. Расчетные значения предела текучести, временного сопротивления и коэффициентов линейного расширения приведены в приложениях 2, 3.

1.4.12. Коэффициент запаса устойчивости ( $n_y$ ) при расчете сосудов и аппаратов на устойчивость по нижним критическим напряжениям в пределах упругости следует принимать:

2,4 — для рабочих условий;

1,8 — для условий испытания и монтажа.

### 1.5. Расчетные значения модуля продольной упругости

1.5.1. Расчетные значения модуля продольной упругости  $E$  для углеродистых и легированных сталей в зависимости от температуры должны соответствовать приведенным в приложении 4.

### 1.6. Коэффициенты прочности сварных швов

При расчете на прочность сварных элементов сосудов и аппаратов в расчетные формулы следует вводить коэффициент прочности сварных соединений:

$\varphi_p$  — продольного шва цилиндрической или конической обечаек;

$\varphi_T$  — кольцевого шва цилиндрической или конической обечаек;

$\varphi_k$  — сварных швов кольца жесткости;

$\varphi_a$  — поперечного сварного шва для укрепляющего кольца;

$\varphi, \varphi_A, \varphi_B$  — сварных швов выпуклых и плоских днищ и крышек (в зависимости от расположения).

Числовые значения этих коэффициентов должны соответствовать значениям, приведенным в приложении 5.

Для бесшовных элементов сосудов и аппаратов  $\varphi = 1$ .

### 1.7. Прибавки к расчетным толщинам конструктивных элементов

1.7.1. При расчете сосудов и аппаратов необходимо учитывать прибавку  $c$  к расчетным толщинам элементов сосудов и аппаратов.



Исполнительную толщину стенки элемента сосуда и аппарата должны определять по формуле

$$s \geq s_p + c, \quad (6)$$

где  $s_p$  — расчетная толщина стенки элемента сосуда и аппарата.

Прибавку к расчетным толщинам следует определять по формуле

$$c = c_1 + c_2 + c_3. \quad (7)$$

При поверочном расчете прибавку вычитают из значений исполнительной толщины стенки.

Если известна фактическая толщина стенки, то при поверочном расчете можно не учитывать  $c_2$  и  $c_3$ .

1.7.2. Обоснование всех прибавок к расчетным толщинам должно быть приведено в технической документации.

При двухстороннем контакте с коррозионной и (или) эрозионной средой прибавку  $c_1$  для компенсации коррозии и (или) эрозии должны соответственно увеличивать.

Технологическая прибавка  $c_3$  предусматривает компенсацию утонения стенки элемента сосуда или аппарата при технологических операциях — вытяжке, штамповке, гибке труб и т. д. В зависимости от принятой технологии эту прибавку следует учитывать при разработке рабочих чертежей.

Прибавки  $c_2$  и  $c_3$  учитывают в тех случаях, когда их суммарное значение превышает 5 % номинальной толщины листа.

Технологическая прибавка  $c_3$  не включает в себя округление расчетной толщины до стандартной толщины листа.

При расчете эллиптических днищ, изготовляемых штамповкой, технологическую прибавку  $c_3$  для компенсации утонения в зоне отбортовки не учитывают, если ее значение не превышает 15 % расчетной толщины листа.

### 1.8. Проверка на усталостную прочность

1.8.1. Для сосудов и аппаратов, работающих при многократных нагрузках с количеством циклов нагружения от давления, стесненности температурных деформаций или других воздействий более  $10^3$  за весь срок эксплуатации, кроме расчета по настоящему стандарту, следует выполнять проверку на усталостную прочность.

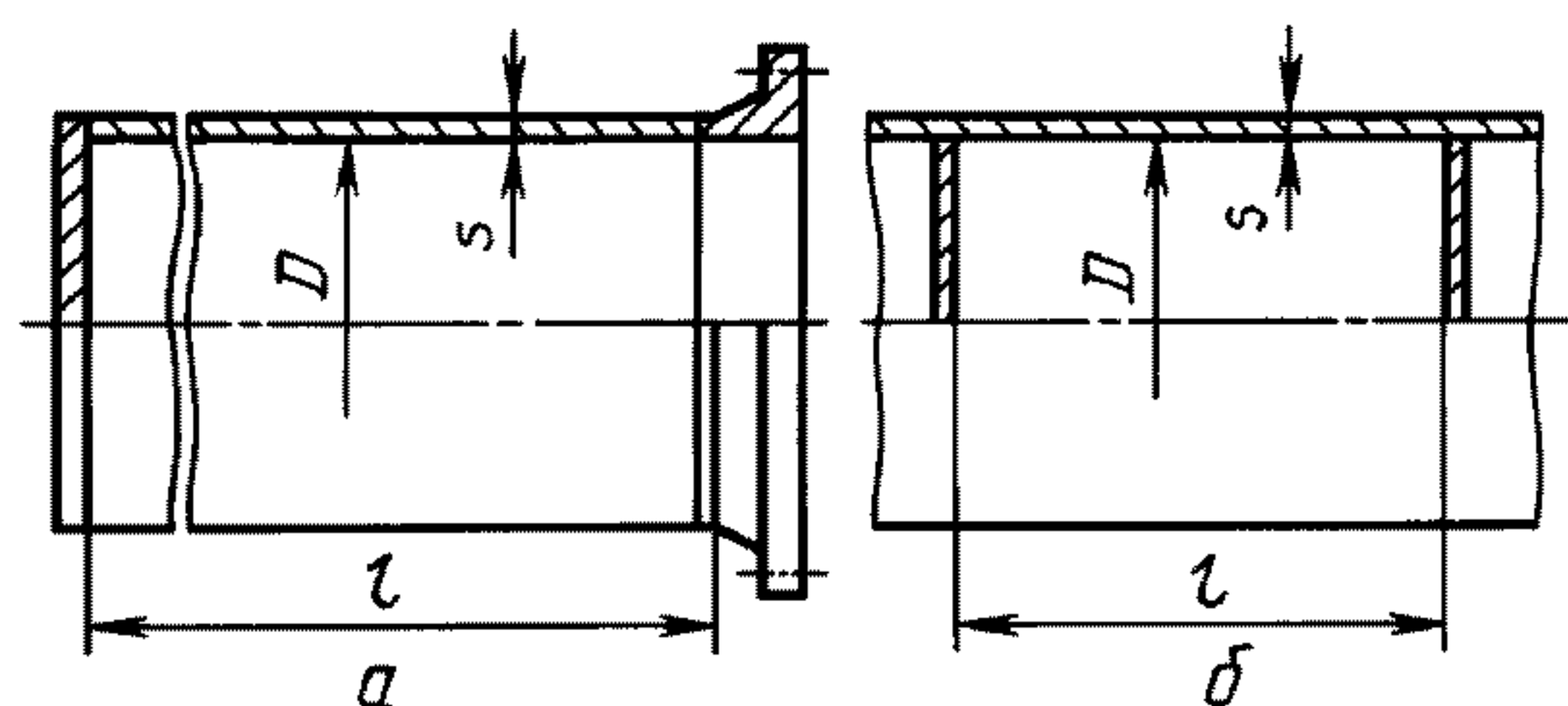
1.8.2. Сосуды и аппараты, работающие при многократных нагрузках, проверяют на циклическую прочность по ГОСТ 25859.

## 2. РАСЧЕТ ОБЕЧАЕК ЦИЛИНДРИЧЕСКИХ

### 2.1. Расчетные схемы

2.1.1. Расчетные схемы цилиндрических обечаек приведены на черт. 1—4.

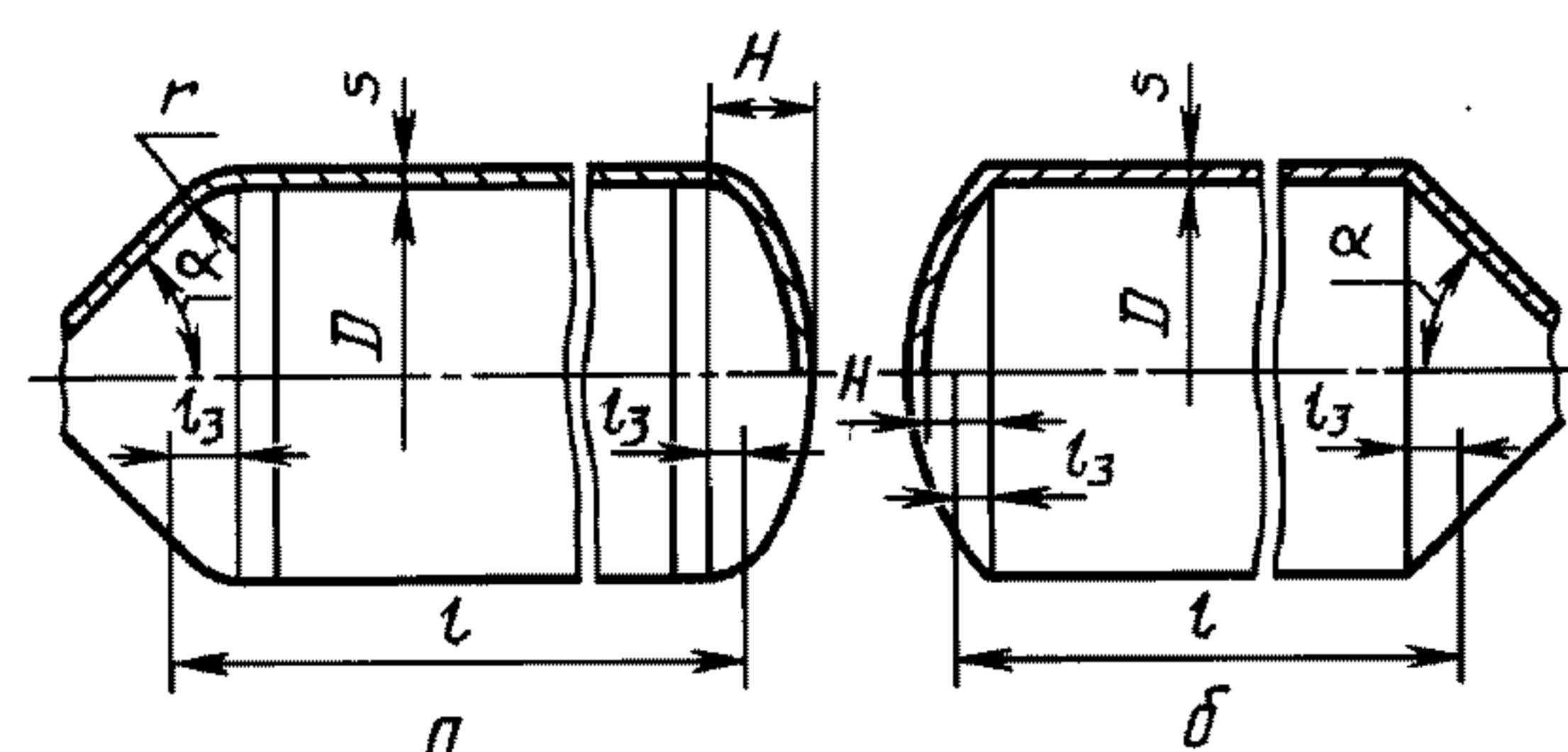
#### Гладкие цилиндрические обечайки



$a$  — обечайка с фланцем или с плоским днищем,  $b$  — обечайка с жесткими перегородками

Черт. 1

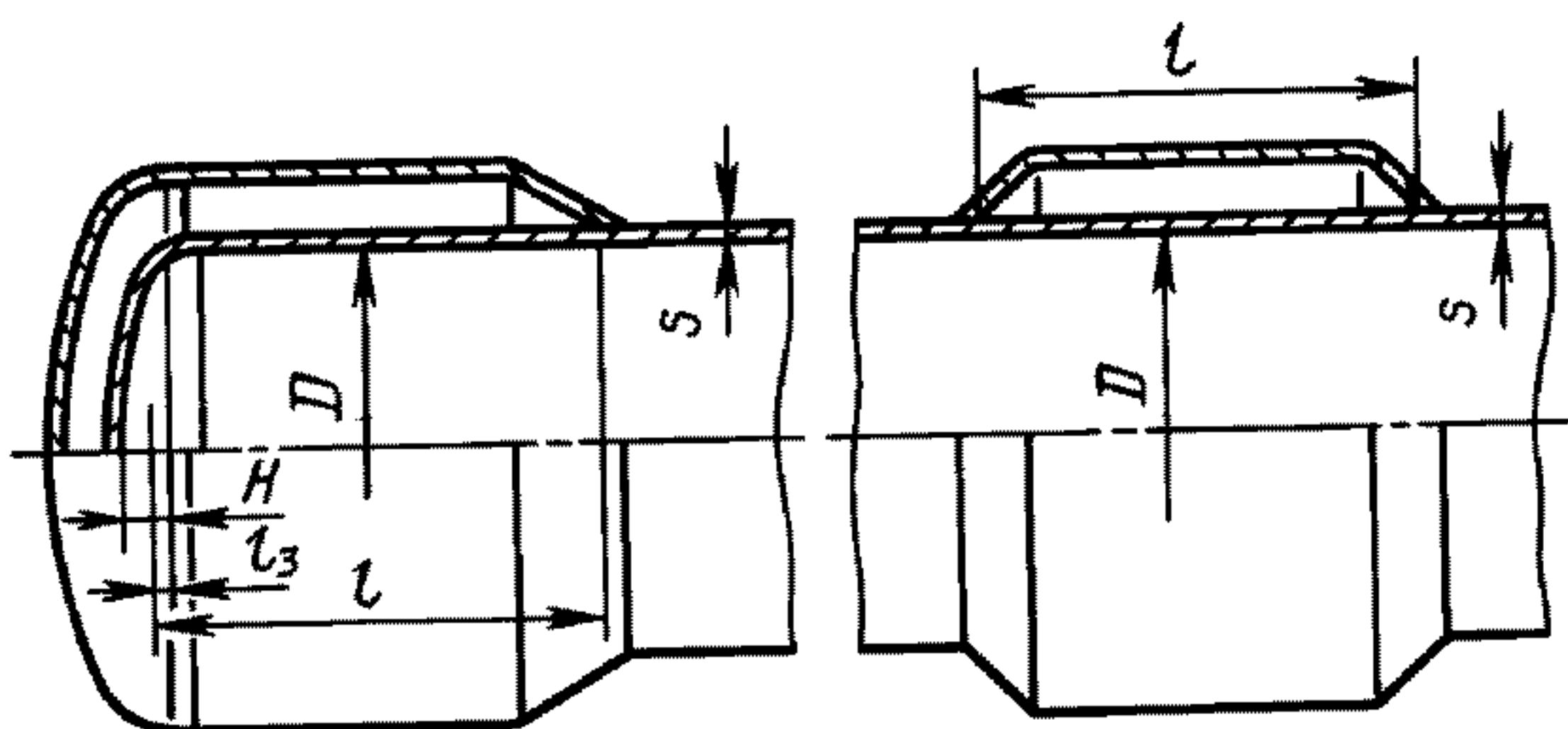
#### Гладкие обечайки с выпуклыми или коническими днищами



$a$  — обечайка с отбортованными днищами,  $b$  — обечайка с неотбортованными днищами

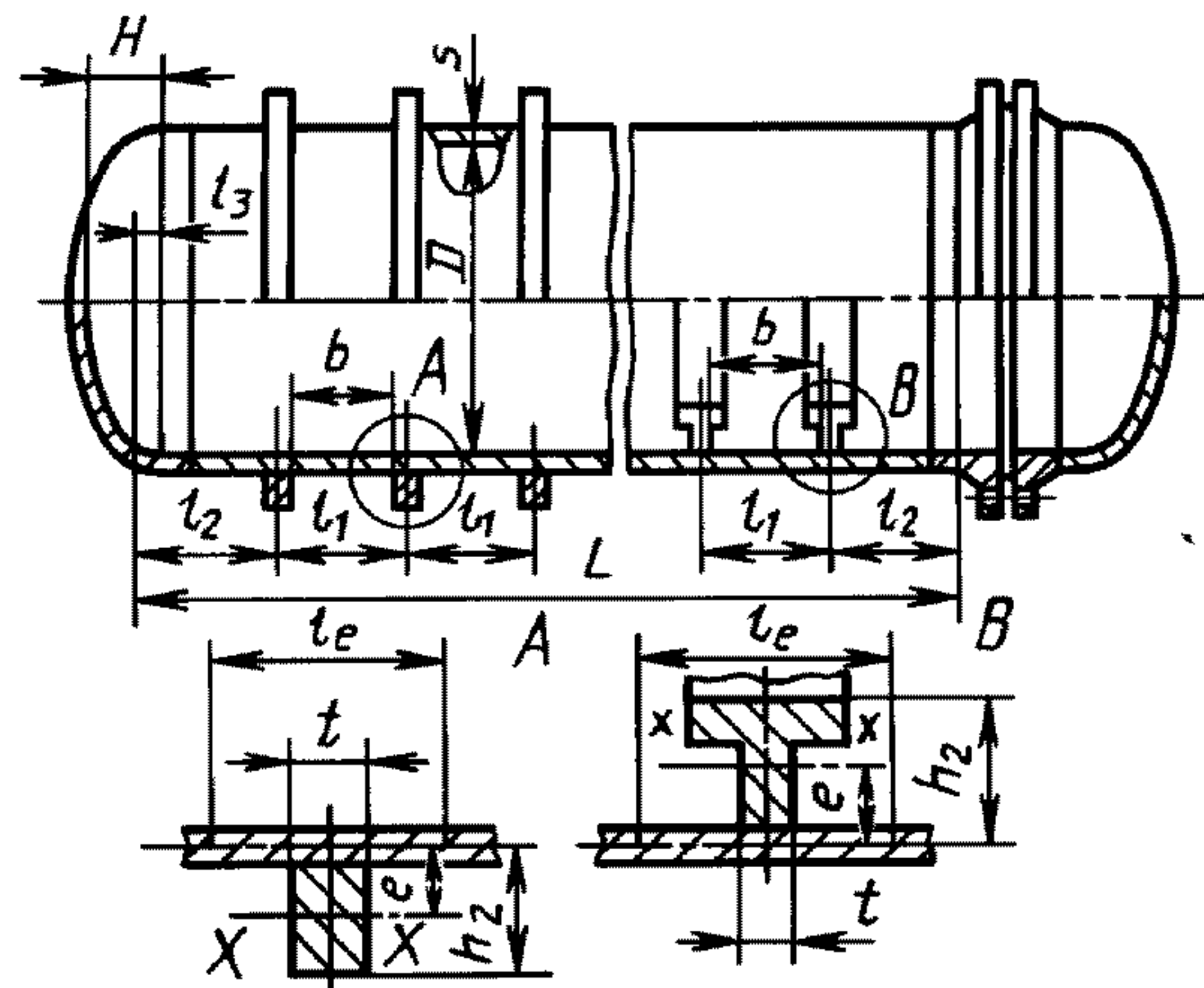
Черт. 2

Гладкие обечайки с рубашкой



Черт. 3

Цилиндрическая обечайка, подкрепленная кольцами жесткости



Черт. 4

Примечание. Черт 1—4 не определяют конструкцию и приведены только для указания расчетных размеров.

## 2.2. Условия применения расчетных формул

2.2.1. Расчетные формулы применимы при отношении толщины стенки к диаметру

$$\frac{s-c}{D} \leq 0,1 \text{ для обечаек и труб при } D \geq 200 \text{ мм;}$$

$$\frac{s-c}{D} \leq 0,3 \text{ для труб при } D < 200 \text{ мм.}$$

2.2.2. Расчетные формулы, приведенные в пп. 2.3.2, 2.3.4—2.3.7 и 2.4.2 следует применять при условии, что расчетные температуры не превышают значений, при которых учитывается ползучесть материалов, т. е. при таких температурах, когда допускаемое напряжение определяют только по пределу текучести или временному сопротивлению (пределу прочности). Если нет точных данных, то формулы допускается применять при условии, что расчетная температура стенки обечайки из углеродистой стали не превышает 380 °С, из низколегированной 420 °С, а из аустенитной 525 °С.

2.2.3. Для обечаек, подкрепленных кольцами жесткости, дополнительно к требованиям пп. 2.2.1 и 2.2.2 должны выполняться следующие ограничения:

- отношение высоты сечения кольца жесткости к диаметру

$$\frac{h_2}{D} \leq 0,2 ;$$

расчетные формулы следует применять при условии равномерного расположения колец жесткости;

- в тех случаях, когда кольца жесткости установлены неравномерно, значения  $b$  и  $l_1$  необходимо подставлять для того участка, на котором расстояние между двумя соседними кольцами жесткости максимальное;

- если  $l_2 > l_1$ , то в качестве расчетной длины  $l$  принимается  $l_2$ .

2.2.4. Расчетные формулы для обечаек, работающих под действием осевого сжимающего усилия, приведенные в п. 2.3.4, применимы при следующем условии:

$$\frac{l \text{ или } b}{D} \geq 1,0 .$$

Для обечаек, у которых  $\frac{l \text{ или } b}{D} < 1,0$ , при отсутствии более точных расчетов, допускается пользоваться формулой (22).

## 2.3. Гладкие цилиндрические обечайки

2.3.1. Обечайки, нагруженные внутренним избыточным давлением

2.3.1.1. Толщину стенки следует рассчитывать по формуле

$$s \geq s_p + c, \quad (8)$$

$$\text{где } s_p = \frac{pD}{2[\sigma]\varphi_p - p}. \quad (9)$$



2.3.1.2. Допускаемое внутреннее избыточное давление следует рассчитывать по формуле

$$[p] = \frac{2[\sigma]\varphi_p(s-c)}{D+(s-c)} \quad (10)$$

2.3.1.3. При изготовлении обечайки из листов разной толщины, соединенных продольными швами, расчет толщины обечайки проводят для каждого листа с учетом имеющихся в них ослаблений.

2.3.2. Обечайки, нагруженные наружным давлением

2.3.2.1. Толщина стенки

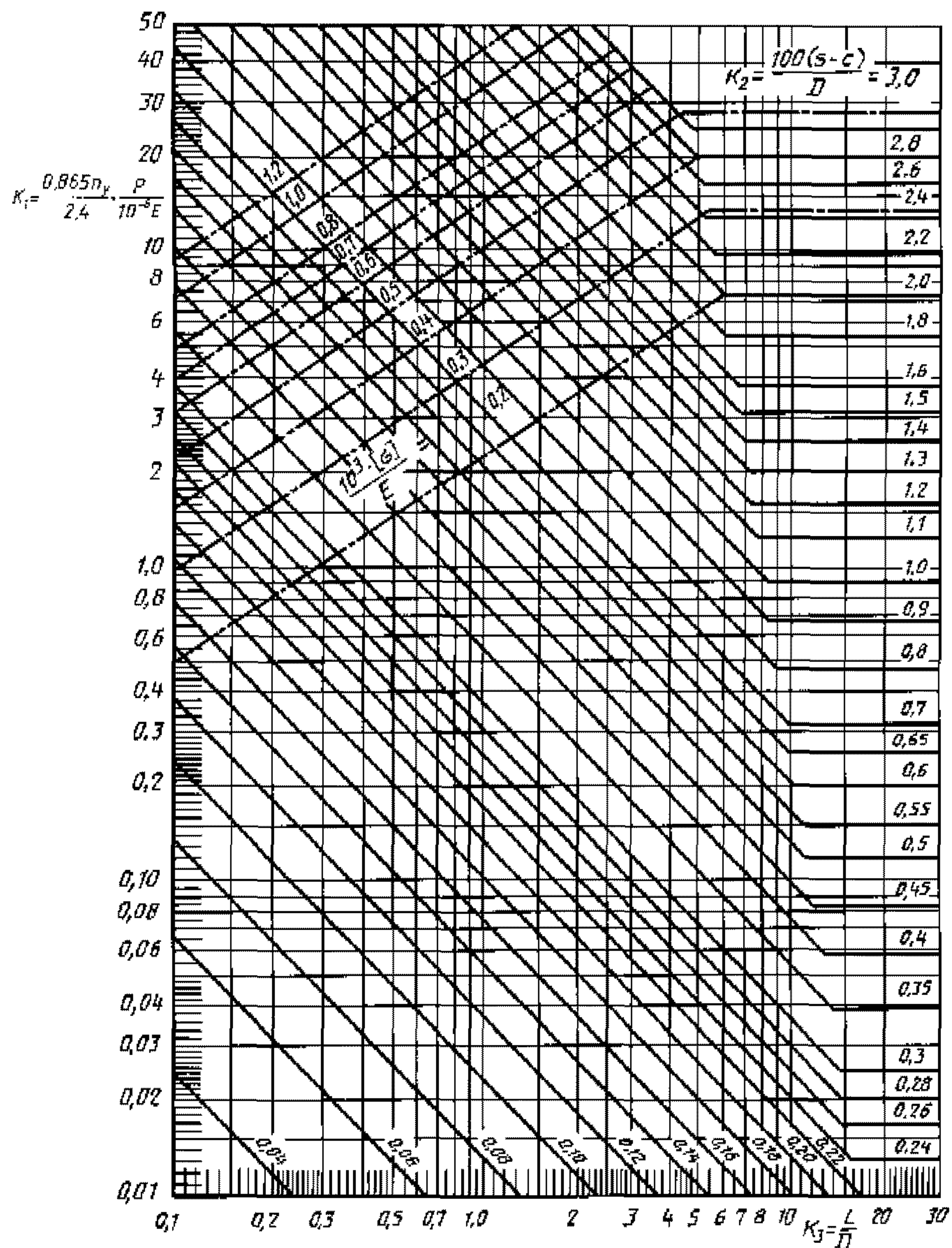
Толщину стенки приближенно определяют по формулам (11) и (12) с последующей проверкой по формуле (13)

$$s \geq s_p + c, \quad (11)$$

$$\text{где } s_p \approx \max \left\{ K_2 D 10^{-2}; \frac{1,1 p D}{2[\sigma]} \right\}. \quad (12)$$

Коэффициент  $K_2$  следует определять по номограмме, приведенной на черт. 5. Примеры использования номограммы для расчета приведены на черт. 6.

Номограмма для расчета на устойчивость в пределах упругости цилиндрических обечайек, работающих под наружным давлением

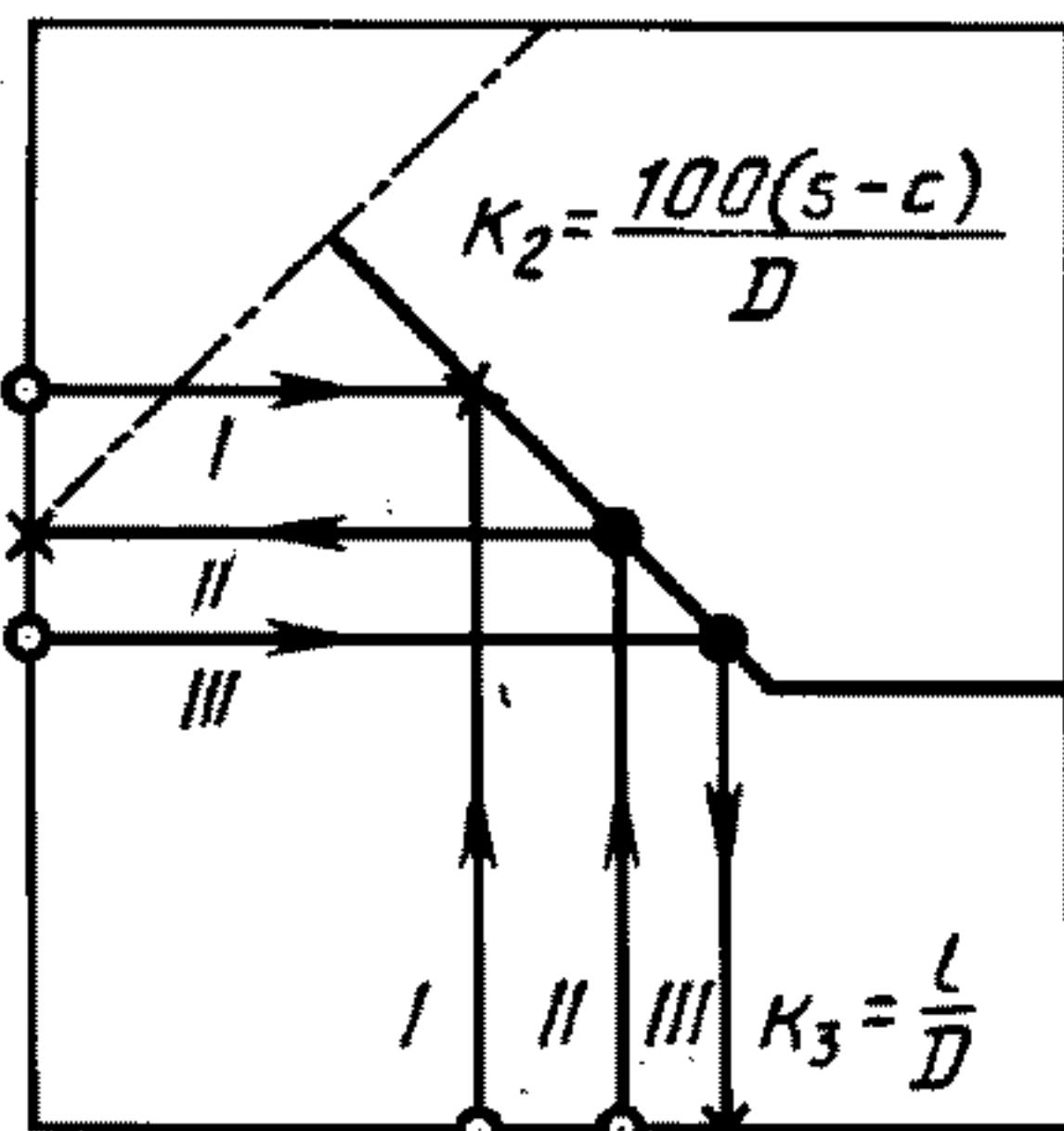


Черт. 5



Примеры использования номограммы (см. черт. 5)

$$K_1 = \frac{0,865 n_y \cdot P}{2,4 \cdot 10^{-6} E}$$



I — определение расчетной толщины стенки; II — определение допускаемого наружного давления; III — определение допускаемой расчетной длины; ○ — начало отсчета; ● — промежуточные точки; × — конечный результат

Черт. 6

При определении расчетной длины обечайки  $l$  или  $L$  длину примыкающего элемента  $l_3$  следует определять по формулам:

$$l_3 = \frac{H}{3} \text{ — для выпуклых днищ,}$$

$$l_3 = \frac{D}{6 \operatorname{tg} \alpha} \text{ — для конических обечаек (днищ) без отбортовки, но не более длины конического элемента.}$$

$$l_3 = \max \left( r \sin \alpha; \frac{D}{6 \operatorname{tg} \alpha} \right) \text{ — для конических обечаек (днищ) с отбортовкой, но не более длины конического элемента.}$$

Коэффициент  $K_1$  определяют по номограмме, приведенной на черт. 5.

Если полученное значение коэффициента  $K_1$  лежит ниже соответствующей штрихпунктирной линии (см. черт. 5), то величину  $[p]$  в предварительном расчете допускается определять по формуле

$$[p] = 2,4 \frac{K_1 \cdot 10^{-6} E}{n_y} \quad (17)$$

2.3.3. Обечайки, нагруженные осевым растягивающим усилием

2.3.3.1. Толщину стенки следует рассчитывать по формуле

$$s \geq s_p + c, \quad (18)$$

$$\text{где } s_p = \frac{F}{\pi D [\sigma] \varphi_T} \quad (19)$$

2.3.3.2. Допускаемое осевое растягивающее усилие следует рассчитывать по формуле

$$[F] = \pi (D + s - c) (s - c) [\sigma] \varphi_T \quad (20)$$

2.3.4. Обечайки, нагруженные осевым сжимающим усилием

2.3.4.1. Допускаемое осевое сжимающее усилие следует рассчитывать по формуле

$$[F] = \frac{[F]_{\text{п}}}{\sqrt{1 + \left( \frac{[F]_{\text{п}}}{[F]_E} \right)^2}}, \quad (21)$$

(Поправка).

2.3.2.2. Допускаемое наружное давление следует определять по формуле

$$[p] = \frac{[p]_{\text{п}}}{\sqrt{1 + \left( \frac{[p]_{\text{п}}}{[p]_E} \right)^2}}, \quad (13)$$

где допускаемое давление из условия прочности определяют по формуле

$$[p]_{\text{п}} = \frac{2[\sigma](s-c)}{D+(s-c)}, \quad (14)$$

а допускаемое давление из условия устойчивости в пределах упругости определяют по формуле

$$[p]_E = \frac{20,8 \cdot 10^{-6} E}{n_y \cdot B_1} \frac{D}{l} \left[ \frac{100(s-c)}{D} \right]^{2,5}, \quad (15)$$

$$\text{где } B_1 = \min \left\{ 1,0; 9,45 \frac{D}{l} \sqrt{\frac{D}{100(s-c)}} \right\}. \quad (16)$$



где допускаемое осевое сжимающее усилие  $[F]_{\text{п}}$  из условия прочности

$$[F]_{\text{п}} = \pi (D + s - c) (s - c) [\sigma], \quad (22)$$

а допускаемое осевое сжимающее усилие в пределах упругости  $[F]_{\text{Е}}$  из условия устойчивости

$$[F]_{\text{Е}} = \min \{ [F]_{\text{Е}_1}; [F]_{\text{Е}_2} \}. \quad (23)$$

В формуле (23) допускаемое осевое сжимающее усилие  $[F]_{\text{Е}_1}$  определяют из условия местной устойчивости в пределах упругости по формуле

$$[F]_{\text{Е}_1} = \frac{310 \cdot 10^{-6} E}{n_y} D^2 \cdot \left[ \frac{100(s-c)}{D} \right]^{2,5}, \quad (24)$$

а допускаемое осевое сжимающее усилие  $[F]_{\text{Е}_2}$  — из условия общей устойчивости в пределах упругости по формуле

$$[F]_{\text{Е}_2} = \frac{\pi (D + s - c) (s - c) E}{n_y} \left( \frac{\pi}{\lambda} \right)^2. \quad (25)$$

Гибкость  $\lambda$  определяют по формуле

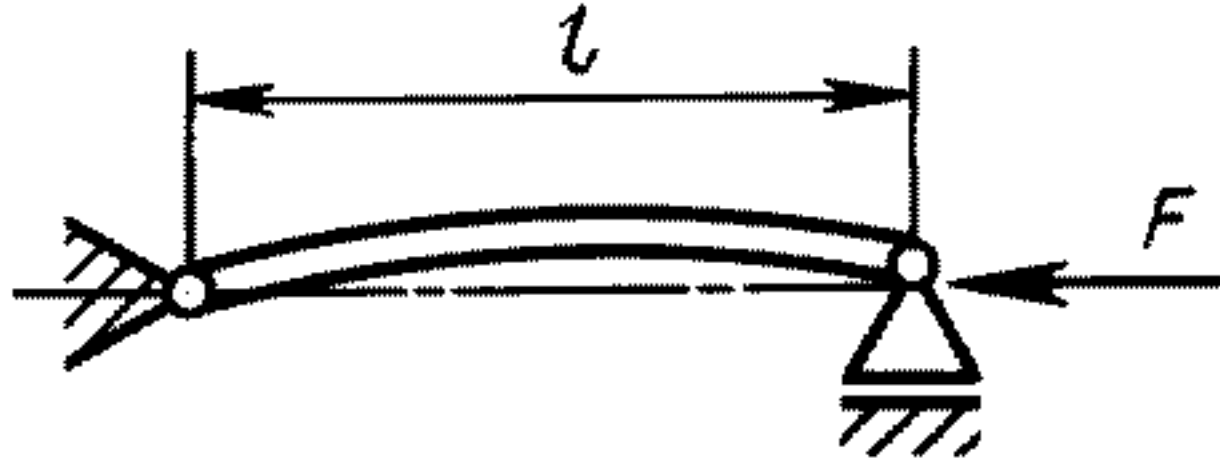
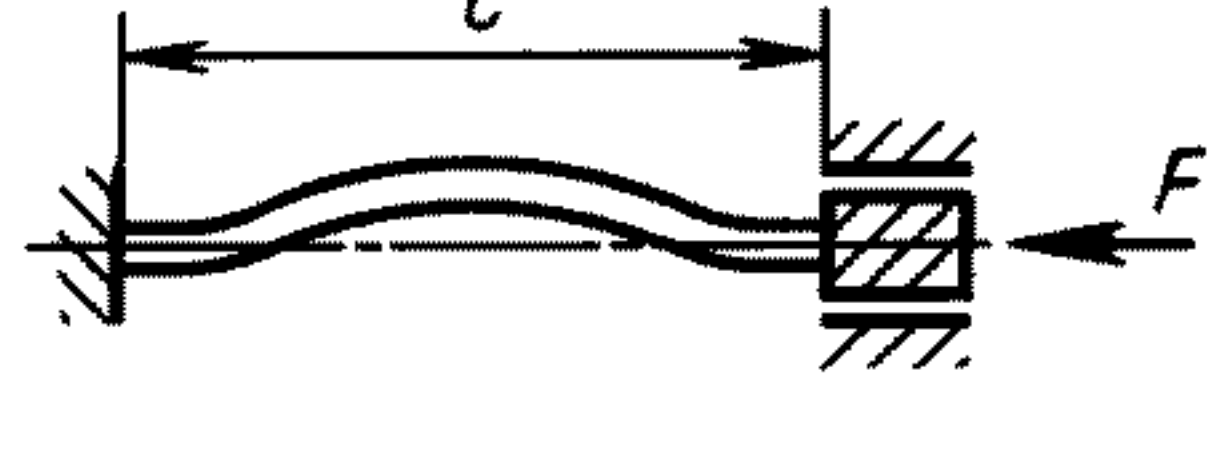
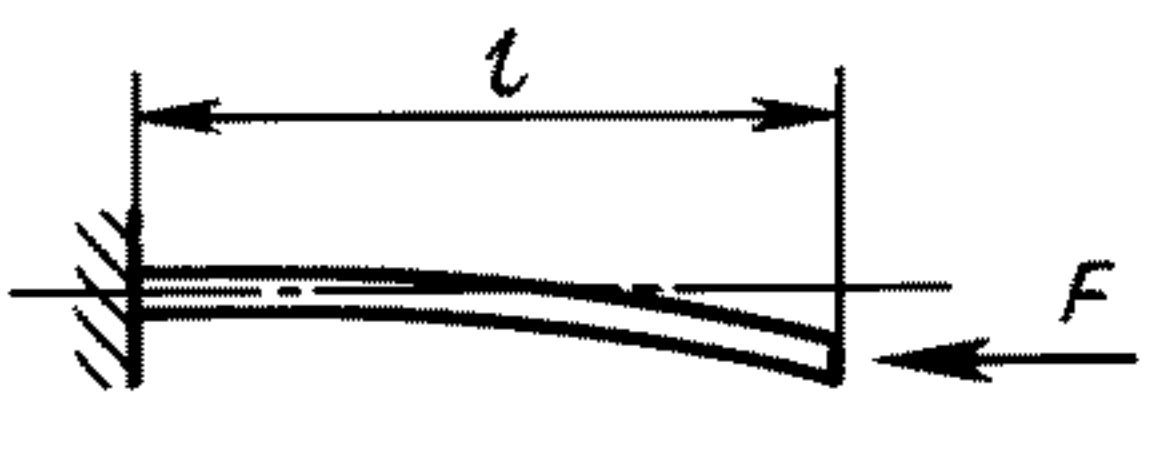
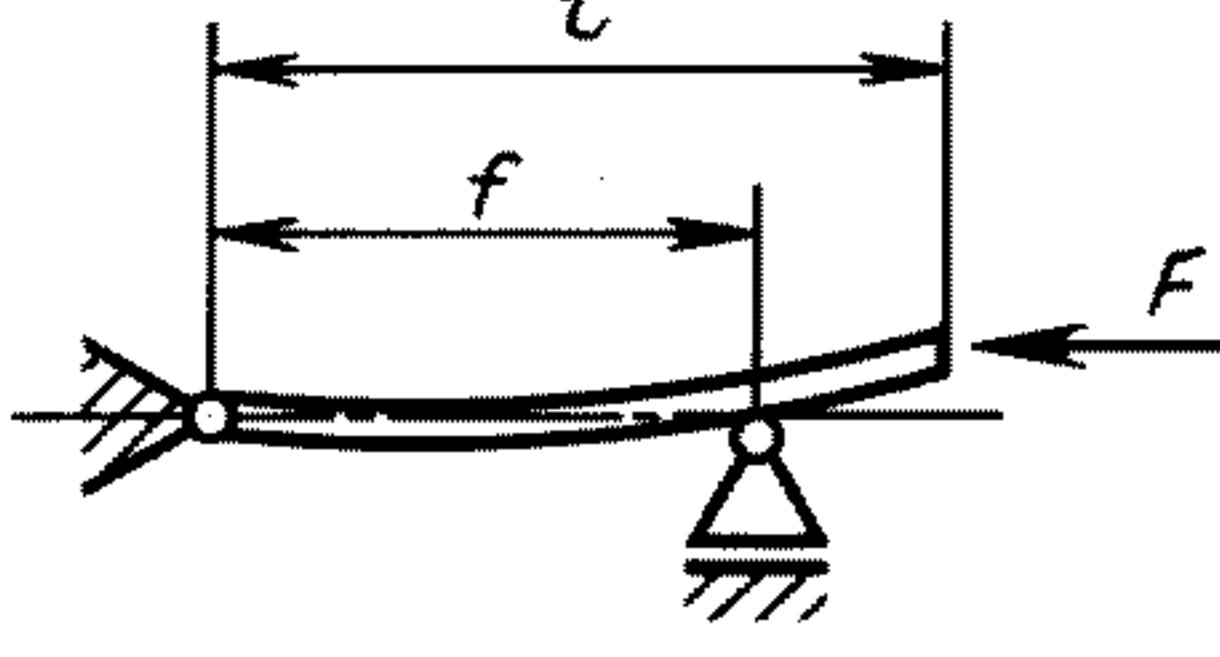
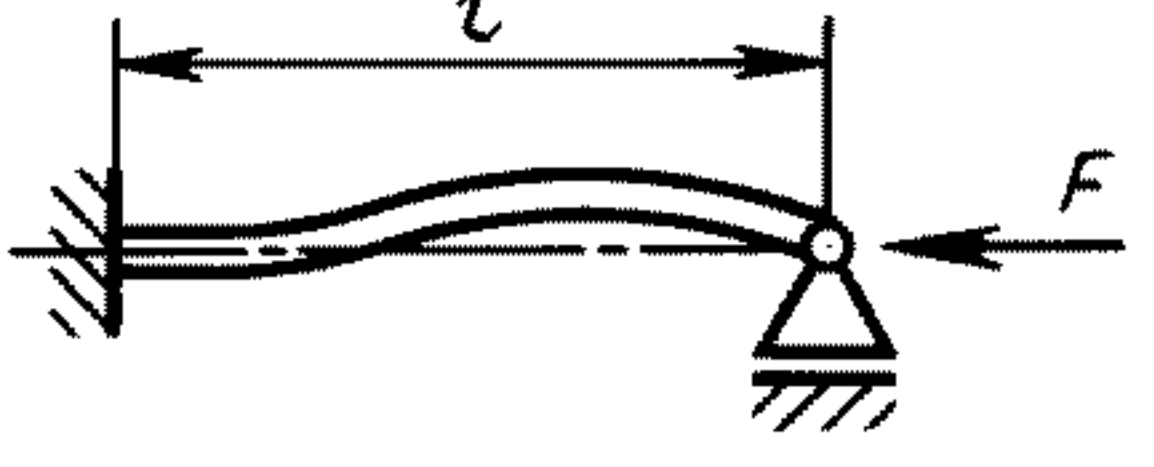
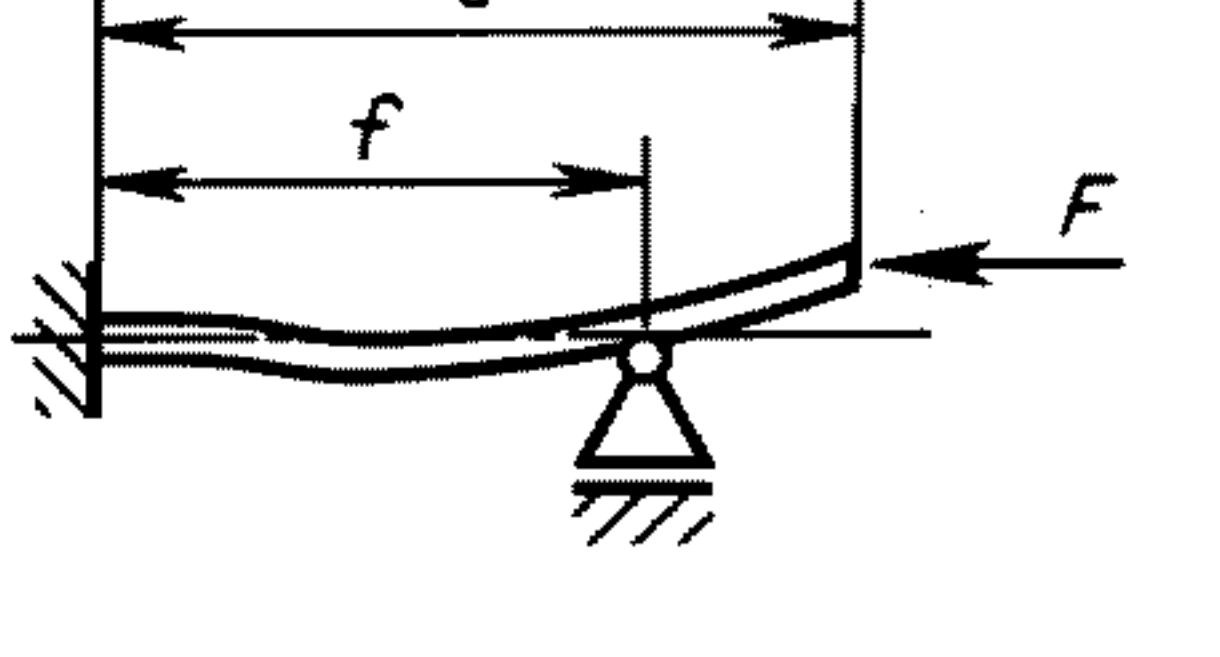
$$\lambda = \frac{2,83 l_{\text{пр}}}{D + s - c}. \quad (26)$$

Приведенную расчетную длину  $l_{\text{пр}}$  принимают по черт. 7

Примечание. В случае, если  $\frac{l}{D} < 10$ , формула (23) принимает вид

$$[F]_{\text{Е}} = [F]_{\text{Е}_1}.$$

Приведенная расчетная длина  $l_{\text{пр}}$

Расчетная схема	$\frac{f}{l}$	$l_{\text{пр}}$	Расчетная схема	$\frac{f}{l}$	$l_{\text{пр}}$
	—	$l$		—	$0,5l$
	—	$2l$		0 0,2 0,4 0,6 0,8 1,0	$2,00l$ $1,73l$ $1,47l$ $1,23l$ $1,06l$ $1,00l$
	—	$0,7l$		0 0,2 0,4 0,6 0,8 1,0	$2,00l$ $1,70l$ $1,40l$ $1,11l$ $0,85l$ $0,70l$

Черт. 7

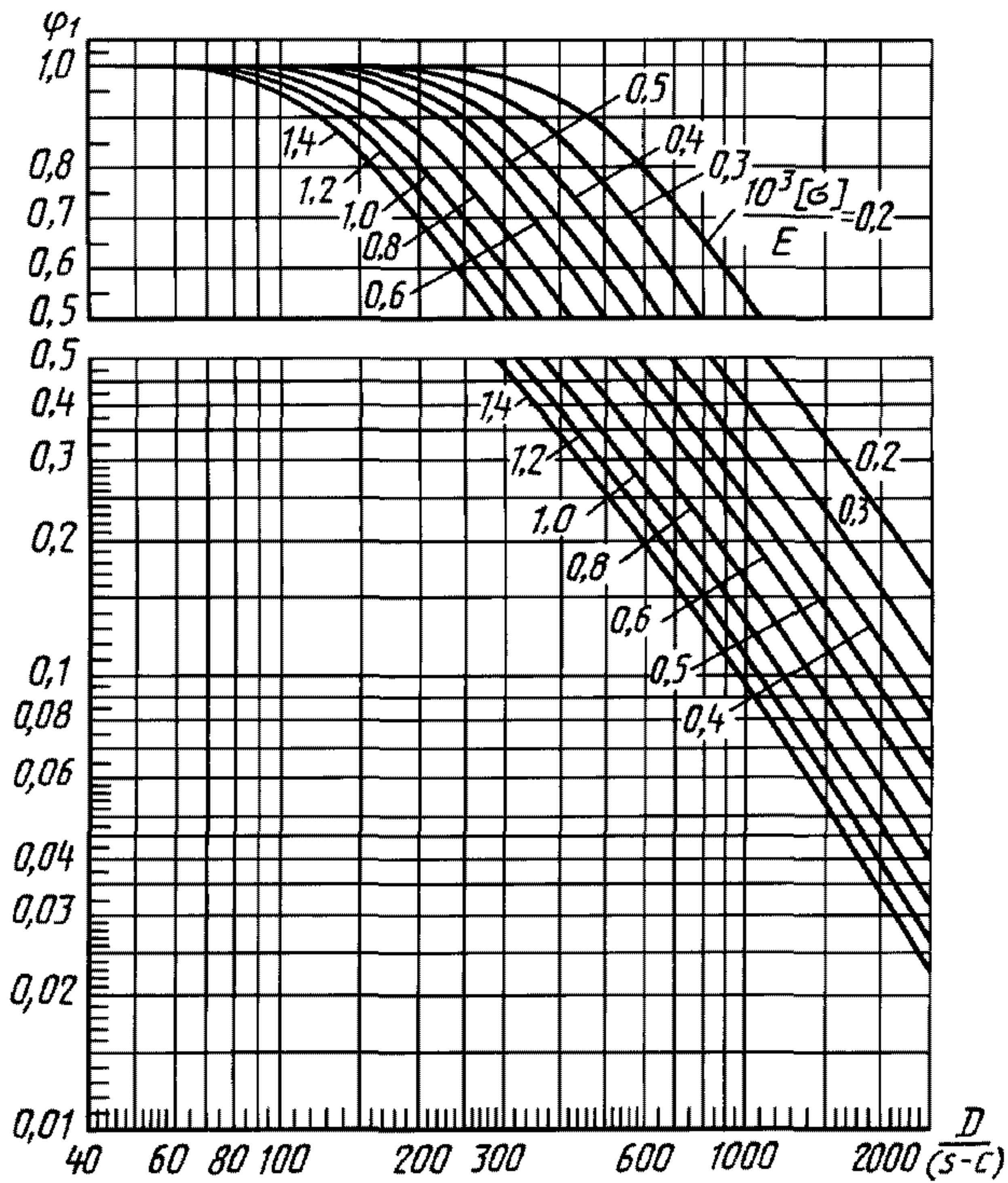
2.3.4.2. Для рабочих условий ( $n_y = 2,4$ ) допускаемое сжимающее усилие можно определять по формуле

$$[F] = \pi (D + s - c) (s - c) [\sigma] \min \{ \varphi_1; \varphi_2 \}. \quad (27)$$



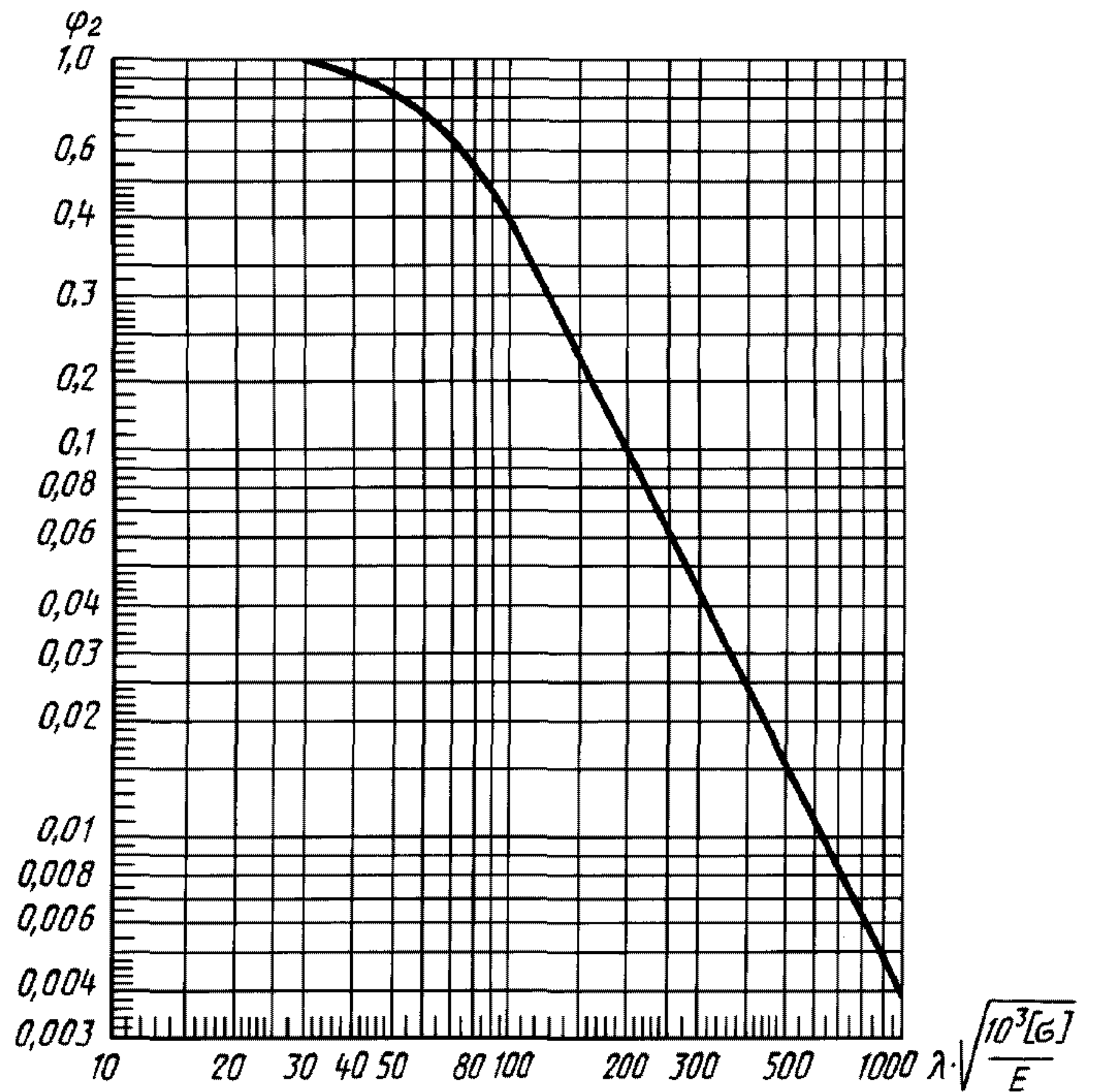
Коэффициенты  $\varphi_1$  и  $\varphi_2$  следует определять по черт. 8 и 9.

График для определения коэффициента  $\varphi_1$



Черт. 8

График для определения коэффициента  $\varphi_2$



Черт. 9

2.3.5. Обечайки, нагруженные изгибающим моментом

2.3.5.1. Допускаемый изгибающий момент следует рассчитывать по формуле

$$[M] = \frac{[M]_{\text{п}}}{\sqrt{1 + \left(\frac{[M]_{\text{п}}}{[M]_E}\right)^2}}, \quad (28)$$

где допускаемый изгибающий момент  $[M]_{\text{п}}$  из условия прочности рассчитывают по формуле

$$[M]_{\text{п}} = \frac{\pi}{4} D (D + s - c)(s - c)[\sigma] = \frac{D}{4} [F]_{\text{п}}, \quad (29)$$

а допускаемый изгибающий момент  $[M]_E$  из условия устойчивости в пределах упругости — по формуле

$$[M]_E = \frac{89 \cdot 10^{-6} E}{n_y} \cdot D^3 \left[ \frac{100(s - c)}{D} \right]^{2.5} = \frac{D}{3.5} [F]_{E1}. \quad (30)$$

**(Поправка).**

2.3.5.2. Для рабочих условий ( $n_y = 2,4$ ) допускаемый изгибающий момент можно определять по формуле

$$[M] = \frac{\pi}{4} D (D + s - c)(s - c)[\sigma]\varphi_3. \quad (31)$$

Коэффициент  $\varphi_3$  следует определять по черт. 10.



2.3.6. Обечайки, нагруженные поперечными усилиями

Допускаемое поперечное усилие  $[Q]$  следует рассчитывать по формуле

$$[Q] = \frac{[Q]_{\text{п}}}{\sqrt{1 + \left(\frac{[Q]_{\text{п}}}{[Q]_E}\right)^2}}, \quad (32)$$

где допускаемое поперечное усилие  $[Q]_{\text{п}}$  из условия прочности

$$[Q]_{\text{п}} = 0,25 \pi D(s-c)[\sigma], \quad (33)$$

а допускаемое поперечное усилие  $[Q]_E$  из условия устойчивости в пределах упругости

$$[Q]_E = \frac{2,4 E (s-c)^2}{n_y} \left[ 0,18 + 3,3 \frac{D(s-c)}{l^2} \right].$$

2.3.7. Обечайки, работающие под совместным действием наружного давления, осевого сжимающего усилия, изгибающего момента и поперечного усилия

Обечайки, работающие под совместным действием нагрузки, проверяют на устойчивость по формуле

$$\frac{p}{[p]} + \frac{F}{[F]} + \frac{M}{[M]} + \left(\frac{Q}{[Q]}\right)^2 \leq 1,0, \quad (35)$$

где  $[p]$  — допускаемое наружное давление по п. 2.3.2;

$[F]$  — допускаемое осевое сжимающее усилие по п. 2.3.4;

$[M]$  — допускаемый изгибающий момент по п. 2.3.5;

$[Q]$  — допускаемое поперечное усилие по п. 2.3.6.

#### 2.4. Цилиндрические обечайки, подкрепленные кольцами жесткости

2.4.1. Обечайки с кольцами жесткости, нагруженные внутренним избыточным давлением

2.4.1.1. Определение размеров колец жесткости при внутреннем давлении.

Для заданных расчетного давления  $p$  и толщины стенки  $s$  коэффициент  $K_4$  следует рассчитывать по формуле

$$K_4 = \frac{p(D+s-c)}{2\varphi_p[\sigma](s-c)} - 1. \quad (36)$$

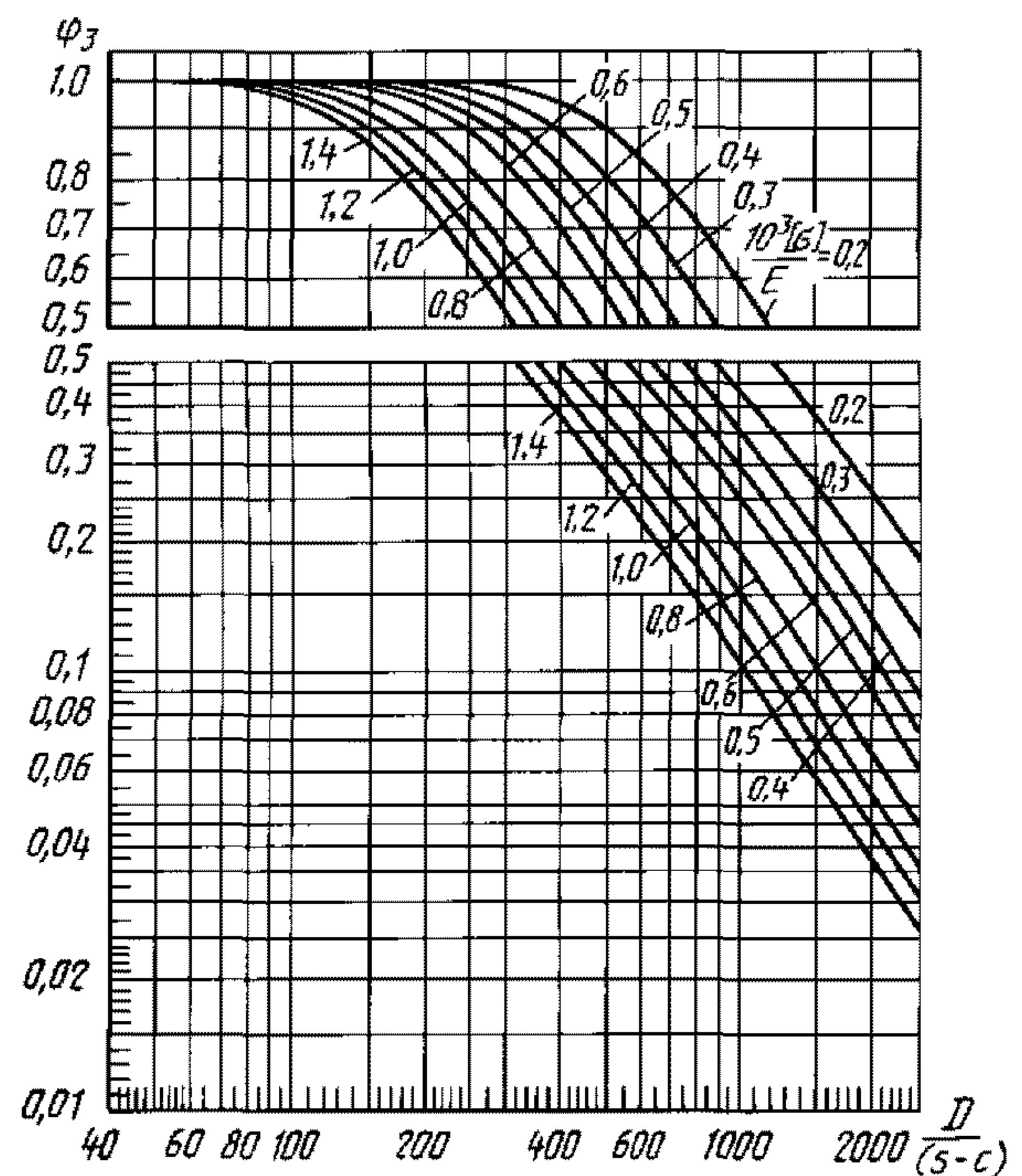
Если  $K_4 \leq 0$ , то укрепления кольцами жесткости не требуется. В диапазоне  $0 < K_4 < 2 \frac{\varphi_T}{\varphi_p} - 1$  расстояние между двумя кольцами жесткости следует рассчитывать по формуле

$$b \leq \sqrt{D(s-c) \left[ \frac{2}{K_4} - \frac{\varphi_p}{\varphi_T} \left( 1 + \frac{1}{K_4} \right) \right]}, \quad (37)$$

площадь поперечного сечения кольца

$$A_k \geq l_1 (s-c) \frac{[\sigma] \cdot \varphi_p}{[\sigma]_k \cdot \varphi_k} \cdot K_4. \quad (38)$$

График для определения коэффициента  $\varphi_3$



Черт. 10



## С. 12 ГОСТ 14249—89

Если  $K_4 \geq 2 \frac{\varphi_T}{\varphi_p} - 1$ , то толщину стенки необходимо увеличить до такого размера, чтобы выполнялось следующее условие

$$0 < K_4 < 2 \frac{\varphi_T}{\varphi_p} - 1.$$

**П р и м е ч а н и е.** При определении площади поперечного сечения кольца жесткости  $A_k$  следует учитывать прибавку  $c_1$  для компенсации коррозии.

2.4.1.2. Допускаемое внутреннее избыточное давление следует определять из условия

$$[p] = \min \{ [p]_1; [p]_2 \}. \quad (39)$$

Допускаемое внутреннее избыточное давление  $[p]_1$ , определяемое из условий прочности всей обечайки, следует рассчитывать по формуле

$$[p]_1 = \frac{2[\sigma]\varphi_p(s-c) + 2\frac{A_k}{l_1}[\sigma]_k\varphi_k}{D+(s-c)}. \quad (40)$$

Допускаемое внутреннее избыточное давление  $[p]_2$ , определяемое из условий прочности обечайки между двумя соседними кольцами жесткости, следует рассчитывать по формуле

$$[p]_2 = \frac{2[\sigma]\varphi_T(s-c)}{D+(s-c)} \frac{2+\lambda_{\text{п}}^2}{1+\frac{\varphi_T\lambda_{\text{п}}^2}{\varphi_p}}, \quad (41)$$

$$\text{где } \lambda_{\text{п}}^2 = \frac{b^2}{D(s-c)}. \quad (42)$$

2.4.2. Обечайки с кольцами жесткости, нагруженные наружным давлением

2.4.2.1. Расчетные параметры подкрепленной обечайки:

- эффективную длину стенки  $l_e$  обечайки, учитываемую при определении эффективного момента инерции, следует определять из условия

$$l_e = \min \{ l_1; t+1,1\sqrt{D(s-c)} \}; \quad (43)$$

- эффективный момент инерции  $I$  расчетного поперечного сечения кольца жесткости следует определять по формуле

$$I = I_k + \frac{l_1(s-c)^3}{10,9} + e^2 \frac{A_k l_e (s-c)}{A_k + l_e (s-c)}; \quad (44)$$

- коэффициент жесткости обечайки  $k$ , подкрепленной кольцами жесткости

$$k = \sqrt{\frac{10,9 I}{l_1 (s-c)^3}}. \quad (45)$$

**П р и м е ч а н и е.** При определении момента инерции кольца жесткости следует учитывать прибавку  $c_1$  для компенсации коррозии.

2.4.2.2. Допускаемое наружное давление следует определять из условия

$$[p] = \min \{ [p]_1; [p]_2 \}. \quad (46)$$

2.4.2.2.1. Допускаемое наружное давление  $[p]_1$ , определяемое исходя из условий устойчивости всей обечайки, следует рассчитывать по формуле

$$[p]_1 = \frac{[p]_{1п}}{\sqrt{1 + \left(\frac{[p]_{1п}}{[p]_{1E}}\right)^2}} \quad (47)$$

Допускаемое наружное давление  $[p]_{1п}$  должно соответствовать величине  $[p]_1$ , определенной по формуле (40) при значениях коэффициентов  $\varphi_p = 1,0$  и  $\varphi_k = 1,0$ .

Допускаемое наружное давление  $[p]_{1E}$  из условий устойчивости в пределах упругости следует рассчитывать по формуле

$$[p]_{1E} = \frac{20,8 \cdot 10^{-6} E}{kB_2 n_y} \frac{D}{L} \left[ \frac{100k(s-c)}{D} \right]^{2,5}, \quad (48)$$

$$\text{где } B_2 = \min \left\{ 1,0; 9,45 \frac{D}{L} \sqrt{\frac{D}{100k(s-c)}} \right\}. \quad (49)$$

**(Поправка).**

2.4.2.2.2. Допускаемое наружное давление  $[p]_2$ , определяемое исходя из условий устойчивости обечайки между кольцами жесткости. Допускаемое наружное давление  $[p]_2$  при значении длины  $l = \max \left\{ b; l_2 - \frac{t}{2} \right\}$  должно соответствовать давлению  $[p]$  (см. п. 2.3.2.2.). Вместо  $[p]_{1п}$ , определенного по формуле (14), допускается принимать  $[p]_2$  по формуле (41) при значении коэффициента  $\varphi_T = 1,0$ .

2.4.2.3. Определение размеров колец жесткости при наружном давлении.

После определения размеров кольца и обечайки по конструктивным соображениям следует провести проверку в соответствии с п. 2.4.2.2.

Толщину стенки  $s$  или расстояние  $b$  между кольцами жесткости для заданного расчетного давления  $p$  следует определять с помощью номограмм (см. черт. 5 и 6). При пользовании номограммой, приведенной на черт. 5, следует принимать  $l = b$ . Расчетный эффективный момент инерции кольца жесткости рассчитывают по формуле

$$I_p = \frac{0,1 p D^3 l_1}{E} \frac{n_y}{2,4} K_5. \quad (50)$$

Коэффициент  $K_5$  следует определять по черт. 11.

После определения расчетного эффективного момента инерции методом последовательных приближений следует выбирать профиль кольца жесткости с моментом инерции  $I_k$ , обеспечивающим выполнение требования условия

$$I \geq I_p, \quad (51)$$

где  $I$  — эффективный момент инерции расчетного поперечного сечения кольца жесткости, определенный по формуле (44).

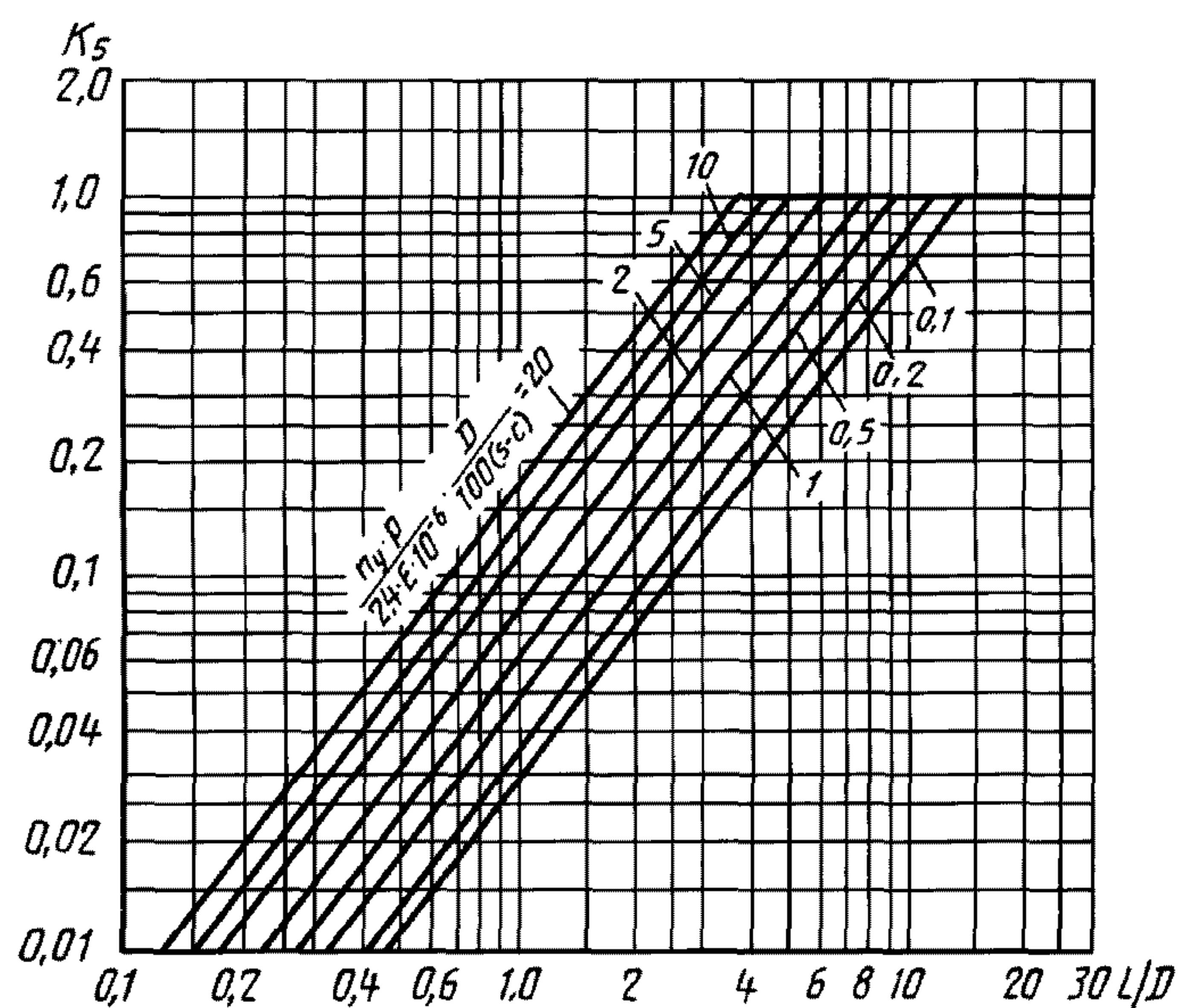
2.4.3. Обечайки с кольцами жесткости, нагруженные осевым растягивающим или сжимающим усилием, изгибающим моментом или поперечным усилием

Допускаемые нагрузки следует рассчитывать по расчетным формулам пп. 2.3.3—2.3.6 при  $l = b$ . При определении приведенной расчетной длины  $l_{пр}$  по черт. 7 вместо  $l$  следует принимать общую длину  $L$ .

2.4.4. Обечайки с кольцами жесткости, нагруженные совместно действующими нагрузками

Расчет следует проводить аналогично расчету по п. 2.3.7, при этом допускаемое наружное давление следует определять по п. 2.4.2.2.

График для определения коэффициента  $K_5$



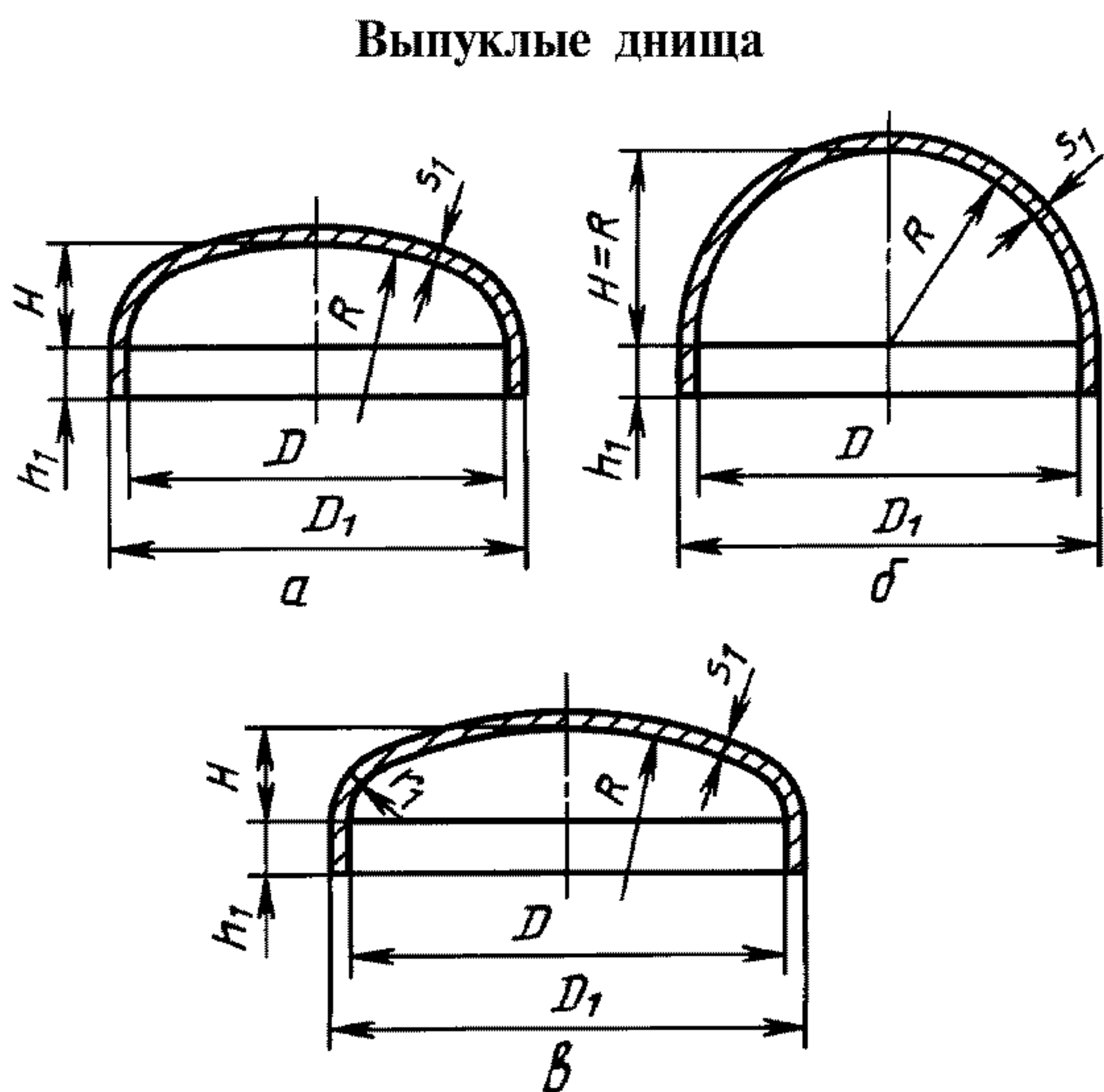
Черт. 11



### 3. РАСЧЕТ ВЫПУКЛЫХ ДНИЩ

#### 3.1. Расчетные схемы

3.1.1. На черт. 12 приведены расчетные схемы эллиптических, полусферических и торосферических днищ.



*a* — эллиптическое днище; *b* — полусферическое днище; *в* — торосферическое днище

Черт. 12

**Примечание.** Чертеж не определяет конструкцию днища и приведен только для указания необходимых расчетных размеров.

Если нет точных данных, то допускается формулы применять при условии, что расчетная температура стенки днища из углеродистой стали не превышает 380 °С, из низколегированной не превышает 420 °С, а из аустенитной не превышает 525 °С.

#### 3.3. Эллиптические и полусферические днища

3.3.1 Эллиптические и полусферические днища, нагруженные внутренним избыточным давлением

3.3.1.1. Толщину стенки  $s_1$  следует рассчитывать по формулам

$$s_1 \geq s_{1p} + c, \quad (52)$$

$$\text{где } s_{1p} = \frac{pR}{2\varphi[\sigma] - 0,5p}. \quad (53)$$

3.3.1.2. Допускаемое внутреннее избыточное давление  $[p]$  следует рассчитывать по формуле

$$[p] = \frac{2(s_1 - c)\varphi[\sigma]}{R + 0,5(s_1 - c)}. \quad (54)$$

3.3.1.3. Радиус кривизны в вершине днища равен

$$R = \frac{D^2}{4H}, \quad (55)$$

где  $R = D$  — для эллиптических днищ с  $H = 0,25 D$ ;  
 $R = 0,5 D$  — для полусферических днищ с  $H = 0,5 D$ .

3.3.1.4. Если длина цилиндрической отбортованной части днища  $h_1 > 0,8 \sqrt{D(s_1 - c)}$  — для эллиптического днища

#### 3.2. Условия применения расчетных формул

3.2.1. Расчетные формулы применимы при выполнении условий:

- для эллиптических днищ

$$0,002 \leq \frac{s_1 - c}{D} \leq 0,100,$$

$$0,2 \leq \frac{H}{D} \leq 0,5;$$

- для торосферических днищ

$$0,002 \leq \frac{s_1 - c}{D} \leq 0,100.$$

Для торосферических днищ в зависимости от соотношения параметров  $R$ ,  $D_1$ ,  $r_1$  приняты следующие типы днищ:

- тип А  $R \approx D_1$ ,  $r_1 \geq 0,095 D_1$ ;

- тип В  $R \approx 0,9 D_1$ ,  $r_1 \geq 0,170 D_1$ ;

- тип С  $R \approx 0,8 D_1$ ,  $r_1 \geq 0,150 D_1$ .

3.2.2. Расчетные формулы, приведенные в пп. 3.3.2 и 3.4.2, применимы при условии, если расчетные температуры не превышают значений, при которых учитывается ползучесть материалов, т. е. при таких температурах, когда допускаемое напряжение определяют только по пределу текучести или временному сопротивлению (пределу прочности).

или

$h_1 > 0,3 \sqrt{D(s_1 - c)}$  — для полусферического днища, то толщина днища должна быть не меньше толщины обечайки, рассчитанной в соответствии с п. 2.3.1 при  $\varphi_p = 1$ .

3.3.1.5. Для днищ, изготовленных из одной заготовки, коэффициент  $\varphi = 1$ . Для днищ, изготовленных из нескольких заготовок, коэффициент  $\varphi$  следует определять в соответствии с приложением 5.

3.3.2. Эллиптические и полусферические днища, нагруженные наружным давлением

3.3.2.1. Толщину стенки приближенно определяют по формулам (56), (57) с последующей проверкой по формуле (58)

$$s_1 \geq s_{1p} + c, \quad (56)$$

$$\text{где } s_{1p} = \max \left\{ \frac{K_3 R}{510} \sqrt{\frac{n_y p}{10^{-6} E}}; \frac{pR}{2[\sigma]} \right\}. \quad (57)$$

Для предварительного расчета  $K_3$  принимают равным 0,9 для эллиптических днищ и 1,0 — для полусферических днищ.

3.3.2.2. Допускаемое наружное давление  $[p]$  следует рассчитывать по формуле

$$[p] = \frac{[p]_{\text{п}}}{\sqrt{1 + \left(\frac{[p]_{\text{п}}}{[p]_E}\right)^2}}, \quad (58)$$

где допускаемое давление  $[p]_{\text{п}}$  из условия прочности

$$[p]_{\text{п}} = \frac{2 [\sigma] (s_1 - c)}{R + 0,5(s_1 - c)}, \quad (59)$$

а допускаемое давление  $[p]_E$  из условия устойчивости в пределах упругости

$$[p]_E = \frac{26 \cdot 10^{-6} E}{n_y} \left[ \frac{100(s_1 - c)}{K_3 R} \right]^2. \quad (60)$$

3.3.2.3. Коэффициент  $K_3$  следует определять в соответствии с черт. 13 или по формуле (61) в зависимости от отношений

$$\frac{D}{s_1 - c} \text{ и } \frac{H}{D}$$

$$K_3 = \frac{1 + (2,4 + 8x)x}{1 + (3,0 + 10x)x}, \quad (61)$$

$$\text{где } x = 10 \frac{s_1 - c}{D} \left( \frac{D}{2H} - \frac{2H}{D} \right). \quad (62)$$

### 3.4. Торосферические днища

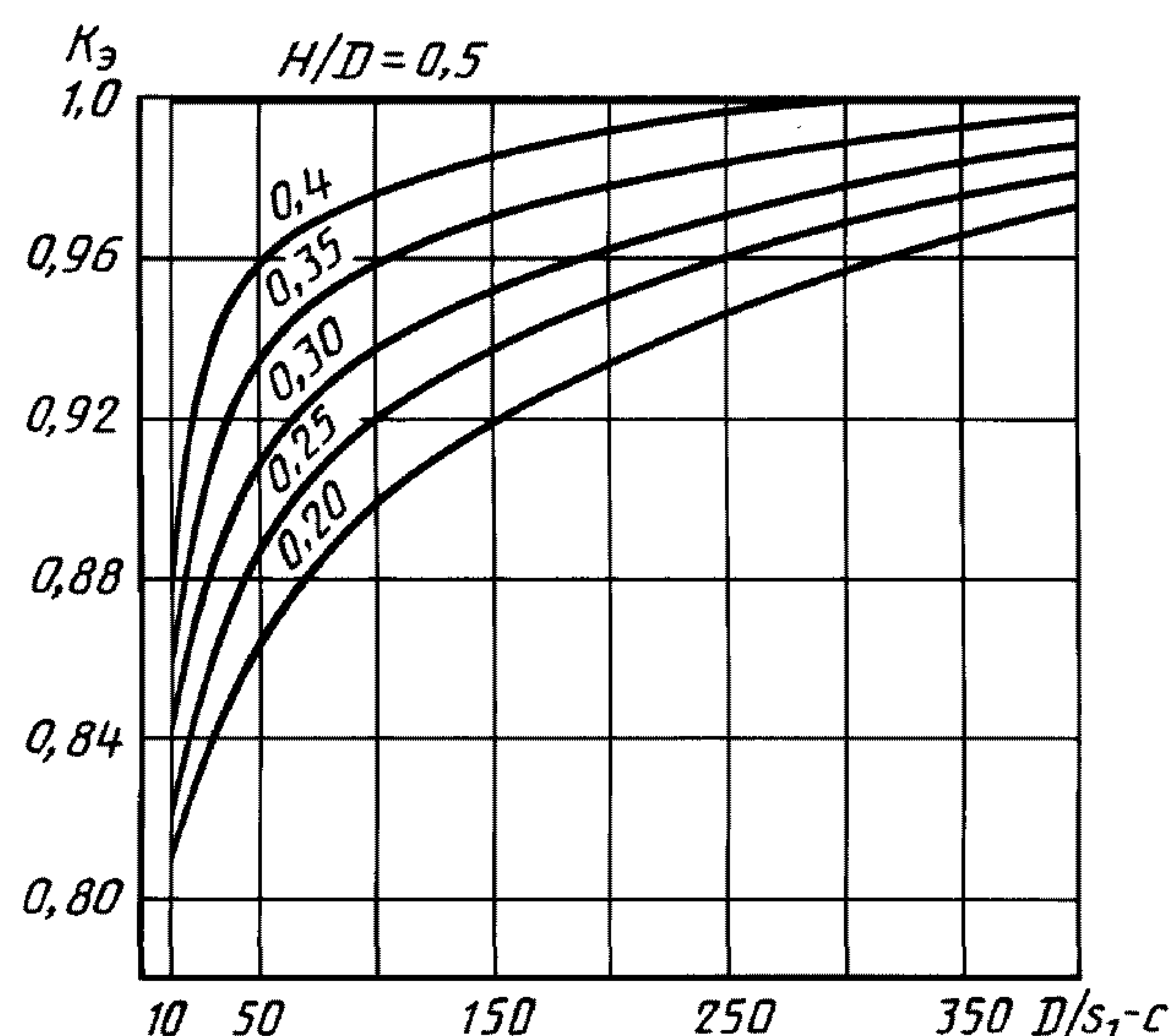
3.4.1. Торосферические днища, нагруженные внутренним избыточным давлением

3.4.1.1. Толщину стенки в краевой зоне следует рассчитывать по формуле

$$s_1 \geq s_{1p} + c, \quad (63)$$

$$\text{где } s_{1p} = \frac{pD_1 \cdot \beta_1}{2\varphi[\sigma]}. \quad (64)$$

График для определения коэффициента  $K_3$



Черт. 13



## С. 16 ГОСТ 14249—89

Для сварных днищ следует дополнительно проверить толщину стенки в центральной зоне по формуле

$$s_1 \geq s_{1p} + c, \quad (65)$$

$$\text{где } s_{1p} = \frac{pR}{2\varphi[\sigma] - 0,5p}. \quad (66)$$

3.4.1.2. Допускаемое избыточное давление из условия прочности краевой зоны следует рассчитывать по формуле

$$[p] = \frac{2(s_1 - c)\varphi[\sigma]}{D_1\beta_2}. \quad (67)$$

Для сварных днищ необходимо дополнительно проверить допускаемое избыточное давление из условия прочности центральной зоны по формуле

$$[p] = \frac{2(s_1 - c)\varphi[\sigma]}{R + 0,5(s_1 - c)}. \quad (68)$$

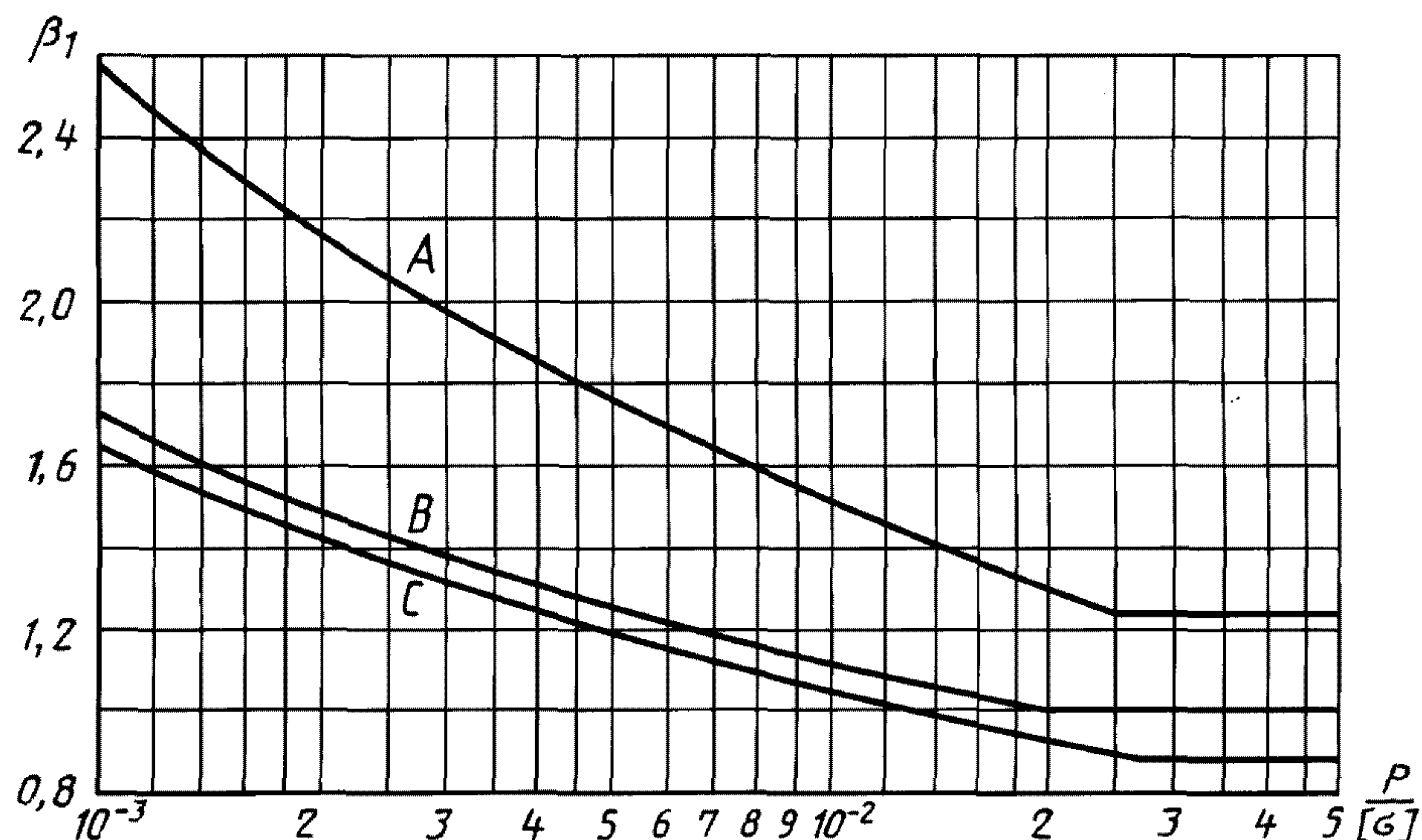
За допускаемое давление принимают меньшее из давлений, определяемых по формулам (67), (68).

В случае сварки днищ из листов различной толщины в формулы (67), (68) следует подставлять соответствующие значения толщин стенок для краевой и центральной зон.

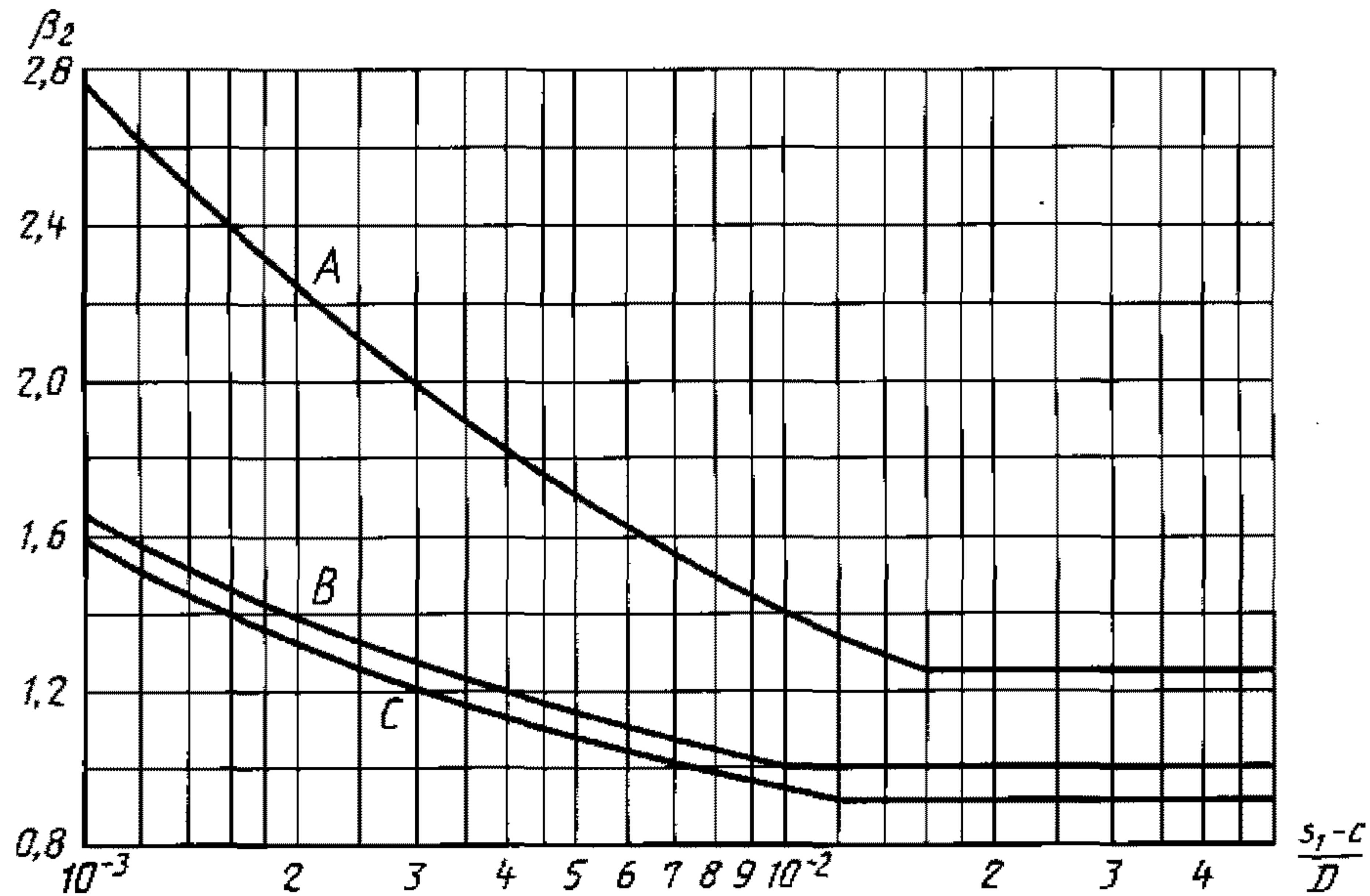
3.4.1.3. Коэффициент  $\beta_1$  следует определять в соответствии с черт. 14, а коэффициент  $\beta_2$  — в соответствии с черт. 15 или по формулам:

$$\begin{aligned} \text{тип А } \beta_2 &= \max \left\{ 1,25; 0,25 \left( \sqrt[3]{\frac{D_1}{s_1 - c}} + 1,00 \right) \right\}; \\ \text{тип В } \beta_2 &= \max \left\{ 1,00; 0,12 \left( \sqrt[3]{\frac{D_1}{s_1 - c}} + 3,75 \right) \right\}; \\ \text{тип С } \beta_2 &= \max \left\{ 0,90; 0,12 \left( \sqrt[3]{\frac{D_1}{s_1 - c}} + 3,20 \right) \right\}. \end{aligned} \quad (69)$$

График для определения коэффициента  $\beta_1$



Черт. 14

График для определения коэффициента  $\beta_2$ 

Черт. 15

3.4.1.4. Для днищ, изготовленных из целой заготовки, коэффициент  $\varphi = 1$ . Для днищ, изготовленных из нескольких частей, коэффициент  $\varphi$  следует определять по табл. 2.

Таблица 2

Эскизы днищ	$\varphi$ для формул (64), (67)	$\varphi$ для формул (66), (68)	Эскизы днищ	$\varphi$ для формул (64), (67)	$\varphi$ для формул (66), (68)
	Для шва А			При $\frac{d}{D} < 0,6$	
	$\varphi_A$	1		1	$\varphi_B$
	Для шва В			При $\frac{d}{D} \geq 0,6$	
	1	$\varphi_B$		$\varphi_B$	1

Значения коэффициентов  $\varphi_A$  и  $\varphi_B$  следует определять в соответствии с приложением 5.  
(Поправка).

3.4.1.5. Если длина цилиндрической отбортованной части днища  $h_1 \geq 0,8 \sqrt{D_1 (s_1 - c)}$ , то толщина цилиндрической части днища должна быть не меньше толщины обечайки, рассчитанной в соответствии с п. 2.3.1 при  $\varphi = 1$ .

3.4.2. Торосферические днища, нагруженные наружным давлением

3.4.2.1. Торосферические днища, нагруженные наружным давлением, следует рассчитывать в соответствии с п. 3.3.2 по формулам (58), (59) и (60) при  $K_3 = 1$ .

Кроме того, наружное давление не должно превышать допустимое давление, определяемое по формуле (67).

#### 4. РАСЧЕТ ПЛОСКИХ КРУГЛЫХ ДНИЩ И КРЫШЕК

##### 4.1. Область применения расчетных формул

4.1.1. Формулы применимы для расчета плоских круглых днищ и крышек при условии

$$\frac{s_1 - c}{D_p} \leq 0,11.$$



## С. 18 ГОСТ 14249—89

4.1.2. Допускается проводить расчет при  $\frac{s_1 - c}{D_p} > 0,11$ , но значение допускаемого давления, рассчитанного по формуле (75) или (84), следует умножить на поправочный коэффициент

$$K_p = \frac{2,2}{1 + \sqrt{1 + \left(6 \frac{s_1 - c}{D_p}\right)^2}}. \quad (70)$$

Если при определении толщины днища по п. 4.2.1 или 4.3.1 в результате расчета окажется, что  $\frac{s_1 - c}{D_p} > 0,11$ , то необходимо дополнительно определить допускаемое давление по п. 4.2.7 или 4.3.8 и умножить его на коэффициент  $K_p$ .

При  $K_p [p] < p$  толщину днища следует увеличить так, чтобы было выполнено условие

$$K_p [p] \geq p.$$

### 4.2. Расчет плоских круглых днищ и крышек

4.2.1. Толщину плоских круглых днищ и крышек сосудов и аппаратов, работающих под внутренним избыточным или наружным давлением, рассчитывают по формуле

$$s_1 \geq s_{1p} + c, \quad (71)$$

$$\text{где } s_{1p} = KK_0 D_p \sqrt{\frac{p}{\varphi[\sigma]}}. \quad (72)$$

4.2.2. Значение коэффициента  $K$  в зависимости от конструкции днищ и крышек определяют по табл. 3.

**(Поправка).**

4.2.3. Значение коэффициента ослабления  $K_0$  для днищ и крышек, имеющих одно отверстие, определяют по формуле

$$K_0 = \sqrt{1 + \frac{d}{D_p} + \left(\frac{d}{D_p}\right)^2}. \quad (73)$$

4.2.4. Значение коэффициента ослабления ( $K_0$ ) для днищ и крышек, имеющих несколько отверстий, определяют по формуле

$$K_0 = \sqrt{\frac{1 - \sum \left(\frac{d_i}{D_p}\right)^2}{1 - \frac{\sum d_i}{D_p}}}. \quad (74)$$

Коэффициент  $K_0$  определяют для наиболее ослабленного сечения. Максимальную сумму для длин хорд отверстий в наиболее ослабленном диаметральной сечении днища или крышки определяют согласно черт. 16 по формуле  $\sum d_i = \max \{(d_1 + d_3); (b_2 + b_3)\}$ .

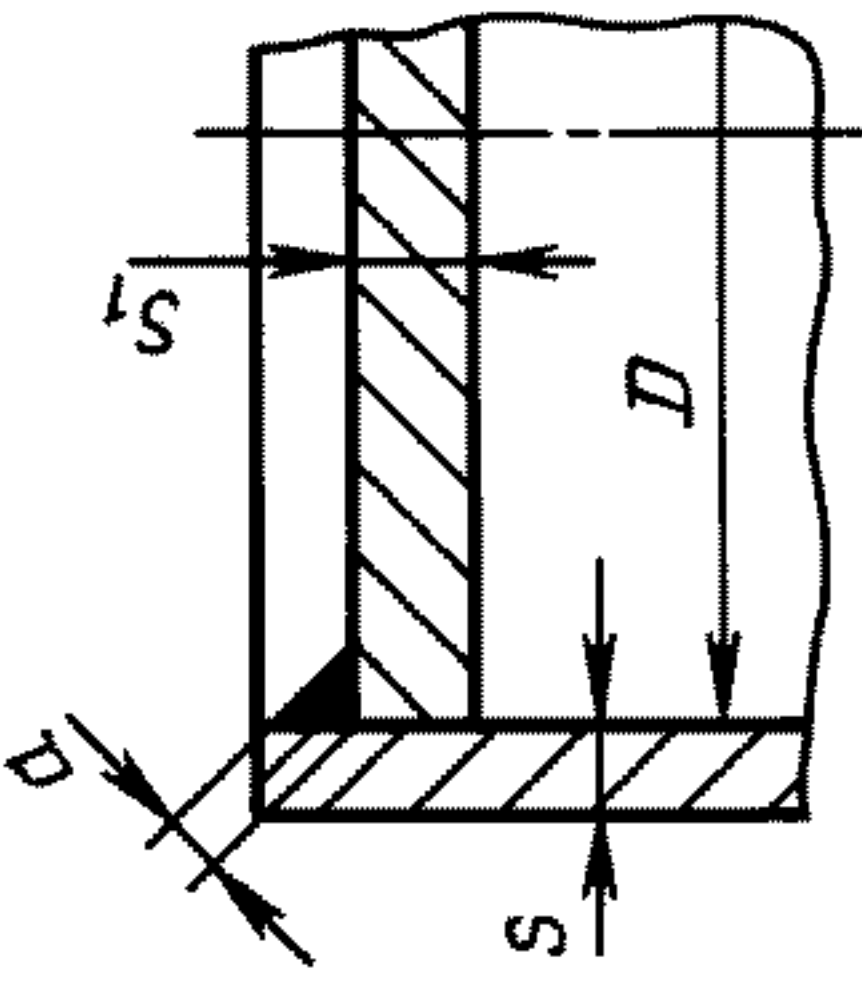
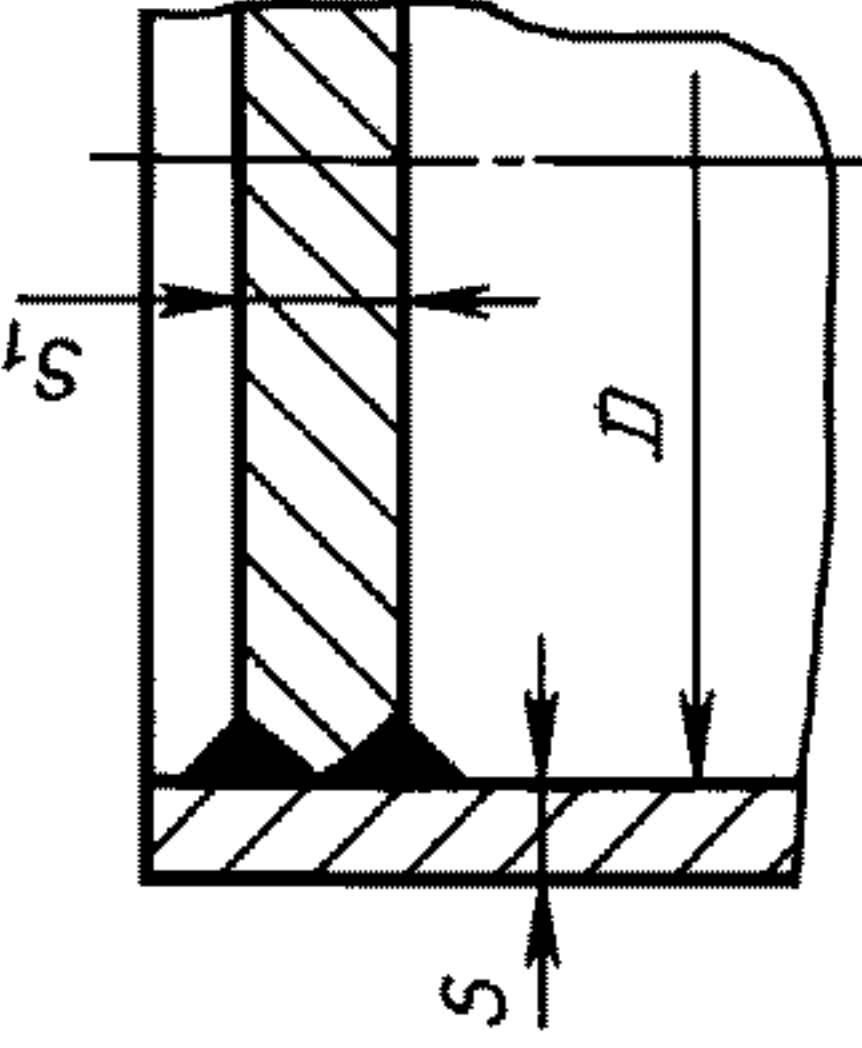
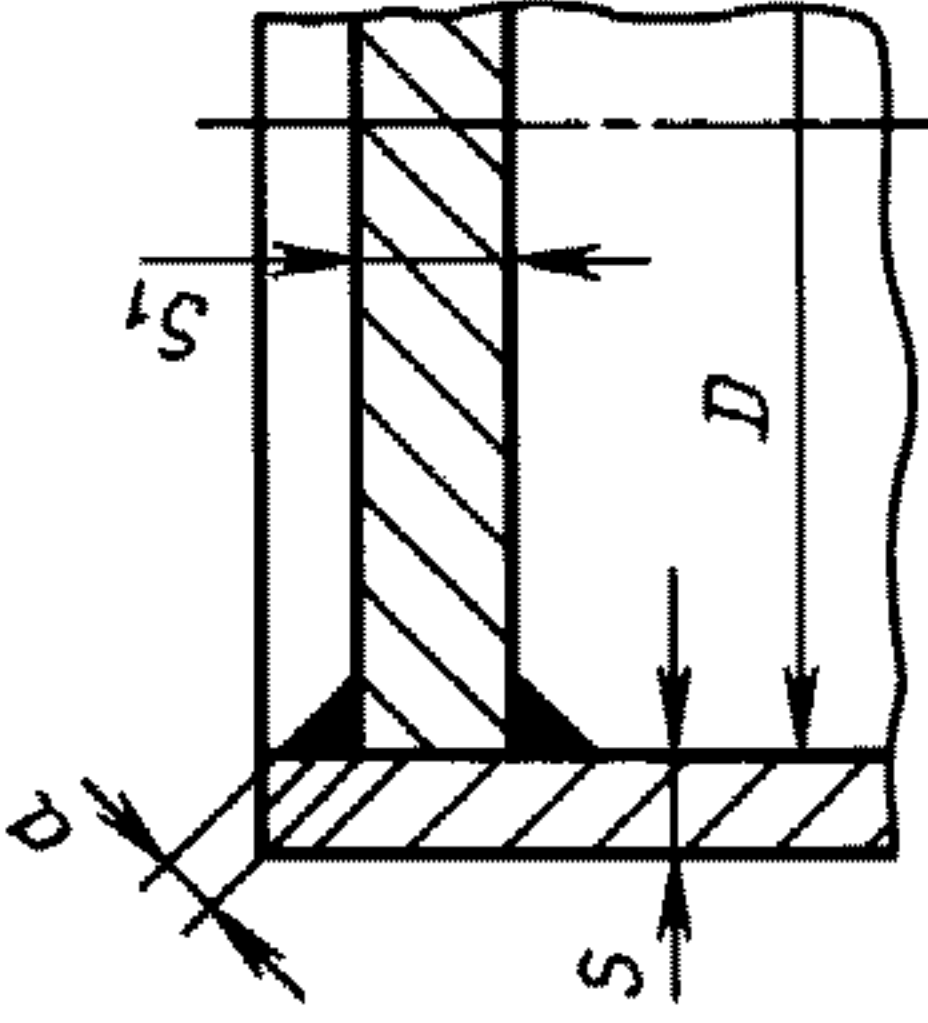
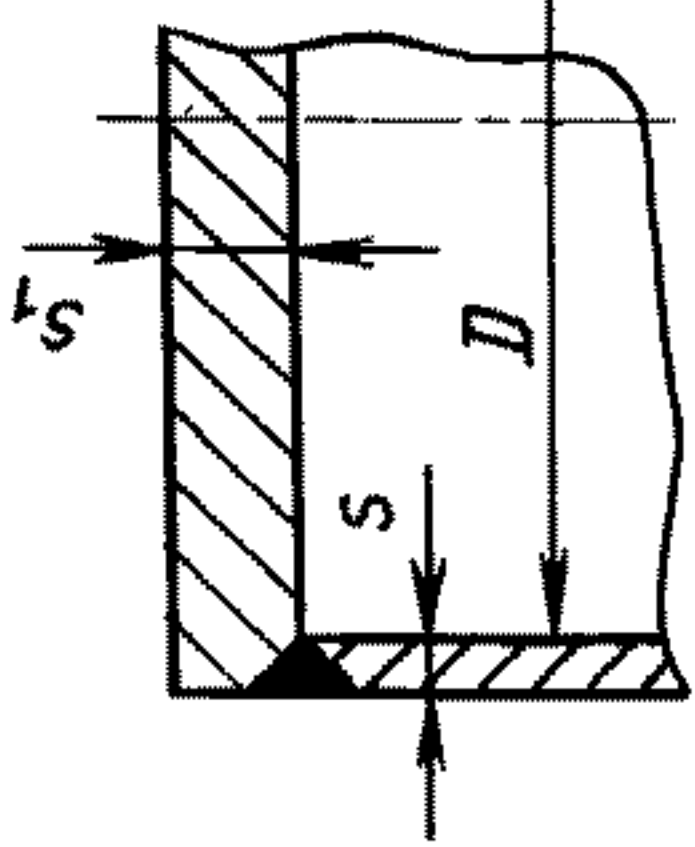
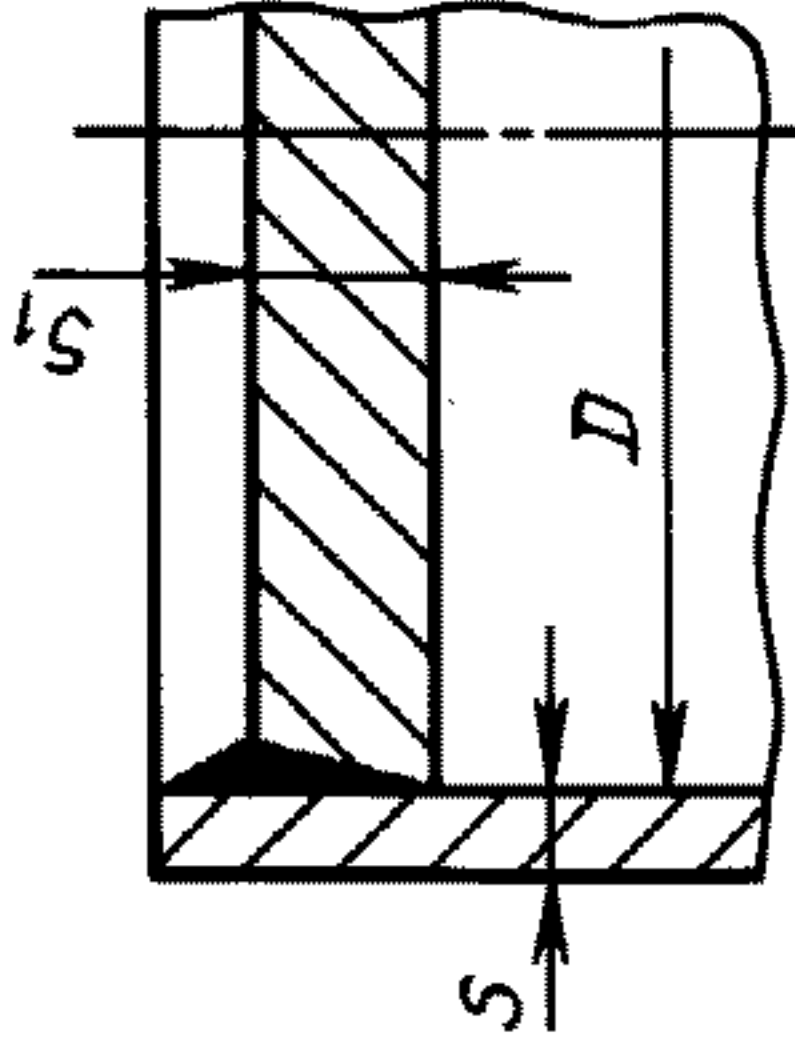
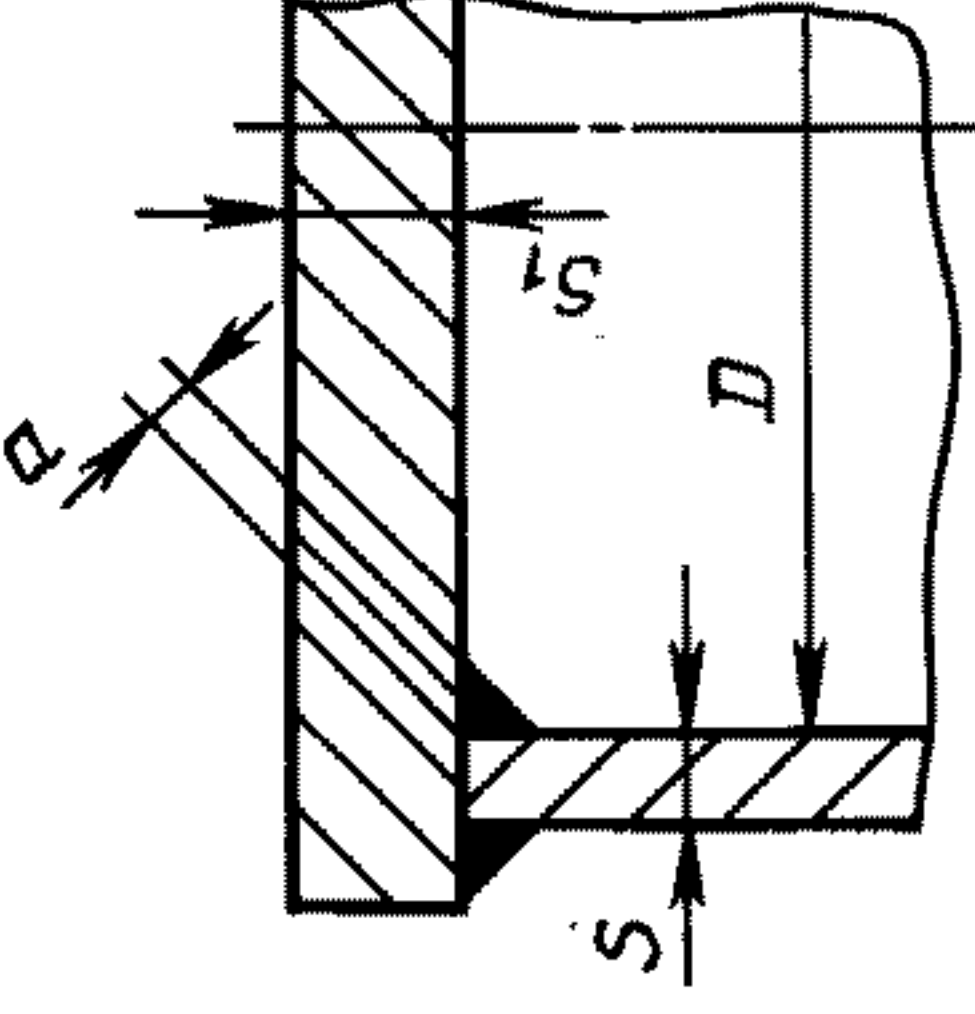
Основные расчетные размеры отверстий указаны на черт. 16 и 17.

**(Поправка).**

4.2.5. Значение коэффициента ослабления  $K_0$  для днищ и крышек без отверстий принимают равной 1,0.

4.2.6. Во всех случаях присоединения днища к обечайке минимальная толщина плоского круглого днища должна быть больше или равна толщине обечайки, рассчитанной в соответствии с п. 2.3.

Таблица 3

Тип	Чертеж	Условия закрепления днищ и крышек	К	Тип	Чертеж	Условия закрепления днищ и крышек	К
1		$a \geq 1,7 \cdot s$ $D_p = D$	0,53	4		$\frac{s-c}{s_1-c} < 0,5$ $\frac{s-c}{s_1-c} \geq 0,5$ $D_p = D$	0,41 0,38
2		$a \geq 0,85 \cdot s$ $D_p = D$	0,50	5		$\frac{s-c}{s_1-c} < 0,25$ $\frac{s-c}{s_1-c} \geq 0,25$ $D_p = D$	0,45 0,41
3		$\frac{s-c}{s_1-c} < 0,25$ $\frac{s-c}{s_1-c} \geq 0,25$ $D_p = D$	0,45 0,41	6		$a > 0,85 \cdot s$ $D_p = D$	0,50



Продолжение табл. 3

Тип	Чертеж	Условия закрепления днищ и крышек	К	Тип	Чертеж	Условия закрепления днищ и крышек	К
7		$\frac{s-c}{s_1-c} < 0,5$ $\frac{s-c}{s_1-c} \geq 0,5$ $D_p = D$	0,41 0,38	10		$\frac{s-c}{s_1-c} < 0,5$ $\frac{s-c}{s_1-c} \geq 0,5$ $D_p = D$ $0,25 \cdot s_1 \leq r \leq s_1 - s_2$ $30^\circ \leq \gamma \leq 90^\circ$	0,41 0,38
8		$\frac{s-c}{s_1-c} < 0,5$ $\frac{s-c}{s_1-c} \geq 0,5$ $D_p = D$	0,41 0,38	11		$D_p = D_3$	0,40
9		$\max \{s, 0,25 \cdot s_1\} \leq r \leq \min \{s_1, 0,1D\}$ $h_1 \geq r$ $D_p = D - 2r$	$K = \max \{0,41 \times (1 - 0,23 \frac{s-c}{s_1-c}); 0,35\}$	12		$D_p = D_{cp}$	0,41

4.2.7. Допускаемое давление на плоское днище или крышку определяют по формуле

$$[p] = \left( \frac{s_1 - c}{K \cdot K_o \cdot D_p} \right)^2 [\sigma] \varphi. \quad (75)$$

4.2.8. Толщину  $s_2$  для типов соединения 10, 11 и 12 (см. табл. 3) определяют по формуле

$$S_2 \geq \begin{cases} \max \left\{ 1,1 s; \frac{s_1}{1 + \frac{D_p - 2r}{1,2 s_1} \cdot \sin \gamma} \right\} & \text{для типа 10} \\ \max \left\{ 0,5 D_p \frac{p}{[\sigma]} + c; s_1 \sqrt{2 \frac{D_p - D_2}{D_p}} \right\} & \text{для типа 11, 12.} \end{cases} \quad (76)$$

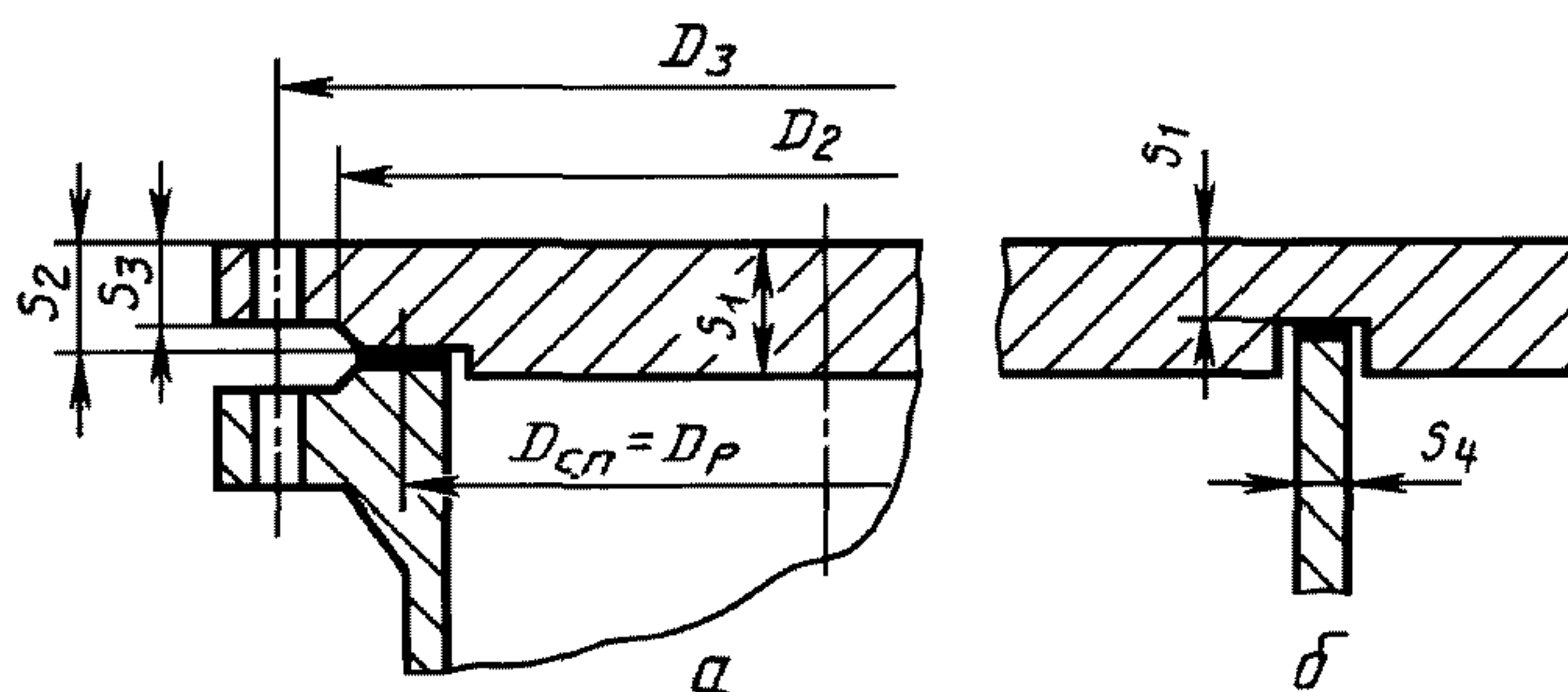
### 4.3. Расчет плоских круглых крышек с дополнительным краевым моментом

4.3.1. Плоские круглые крышки с дополнительным краевым моментом (черт. 18) рассчитывают на внутреннее давление по формуле

$$s_1 \geq s_{1p} + c, \quad (77)$$

где

$$s_{1p} = K_o K_6 D_p \sqrt{\frac{p}{\varphi [\sigma]}}. \quad (78)$$



Черт. 18

4.3.2. Значение коэффициента  $K_6$  определяют по формуле

$$K_6 = 0,41 \sqrt{\frac{1 + 3\psi \left( \frac{D_3}{D_{с.п}} - 1 \right)}{\frac{D_3}{D_{с.п}}}} \quad (79)$$

или по графику, приведенному на черт. 19 в зависимости от отношений  $D_3/D_{с.п}$  и  $\psi$ .

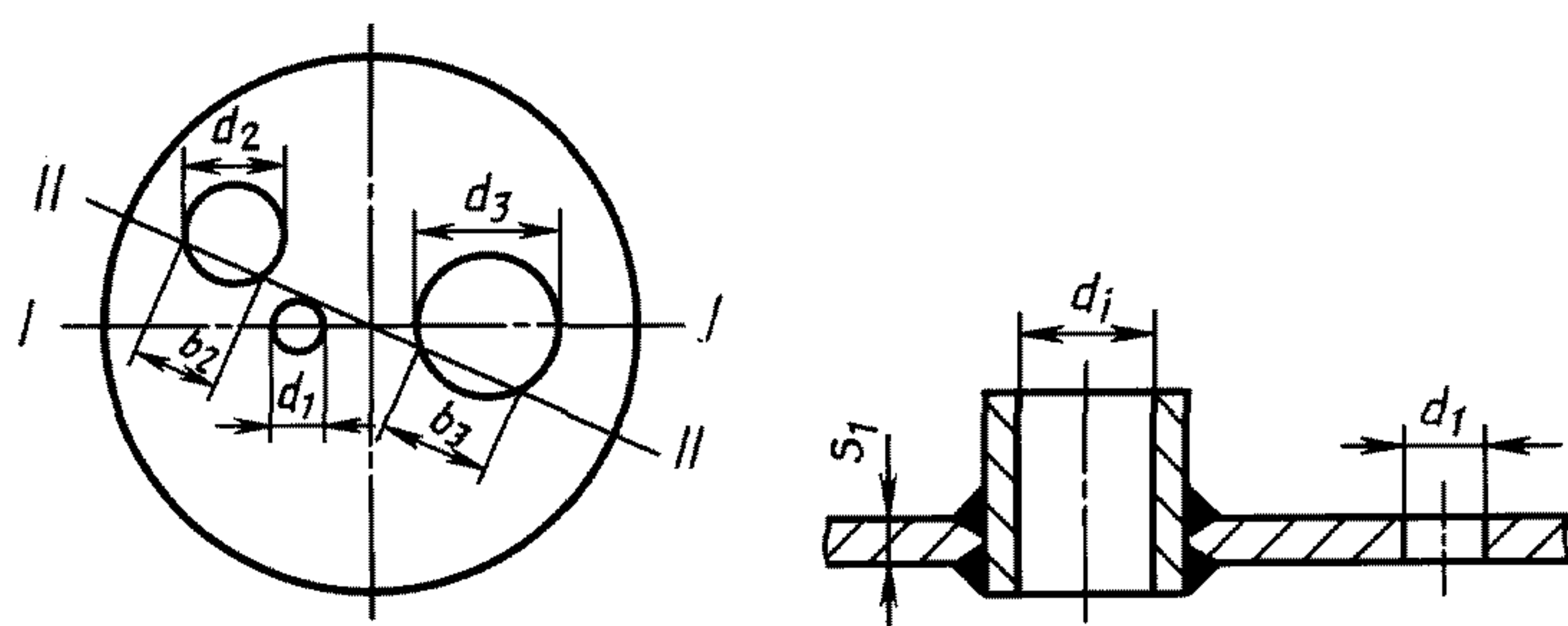
Значение  $\psi$  определяют по формуле

$$\psi = 1 + \frac{F_{п}}{F_Q} \quad \text{или} \quad \psi = \frac{F_6}{F_Q}, \quad (80)$$

где  $F_Q = 0,785 p D_{с.п}^2$ .

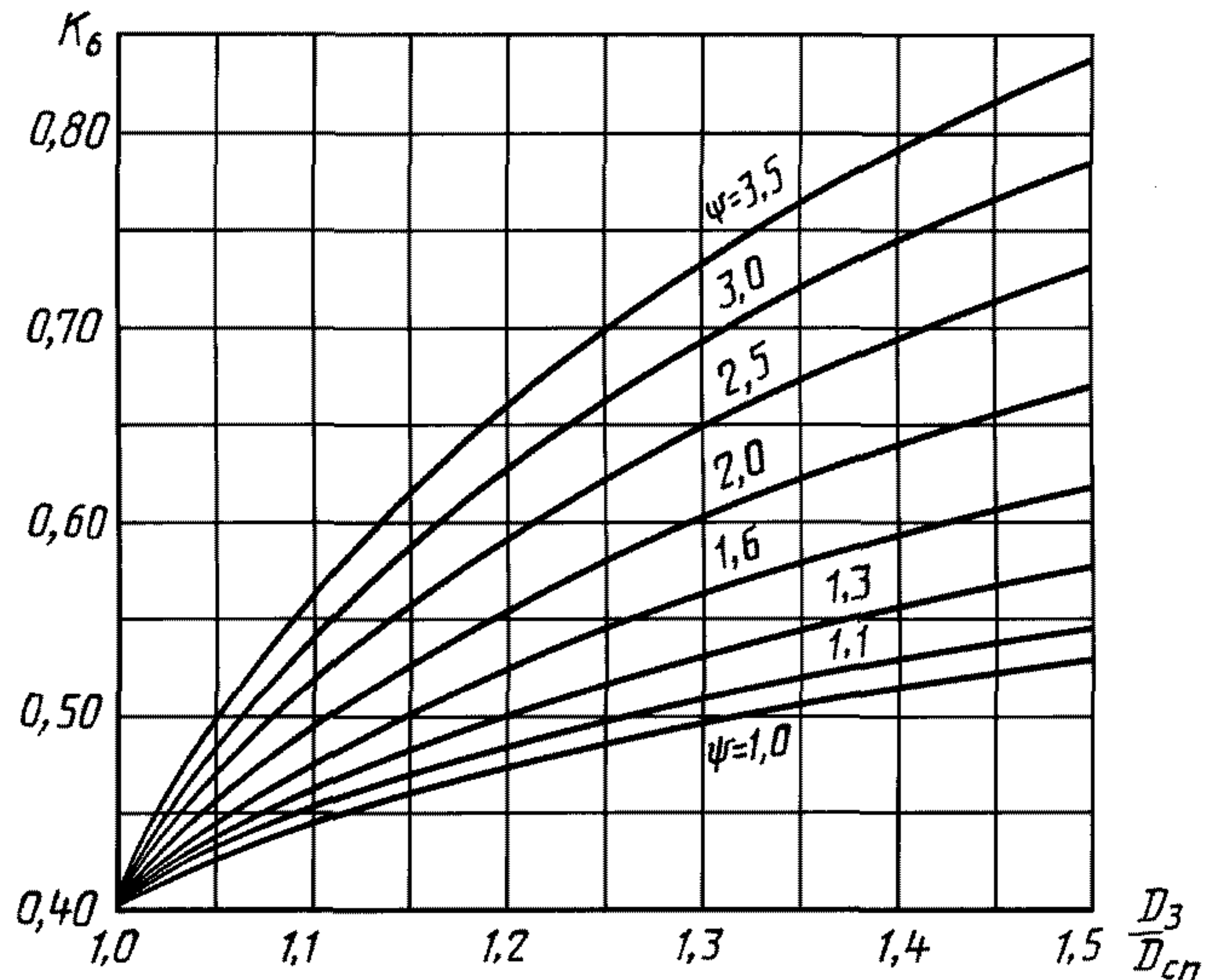
4.3.1, 4.3.2. (Поправка).

4.3.3. Значение коэффициента  $K_o$  определяют по п. 4.2.3 или 4.2.4, если  $\sum d_i \leq 0,7 D_p$ ; при этом отверстия для болтов в расчет не принимают.



Черт. 16

Черт. 17



Черт. 19



4.3.4. Для крышки, имеющей паз для перегородки (например камер теплообменника) значение коэффициента  $K_6$  для определения толщины в месте паза (черт. 18б) рассчитывают с учетом усилия от сжатия прокладки в пазе по формуле

$$K_6 = 0,41 \sqrt{\frac{1 + 3\psi \left( \frac{D_3}{D_{с.п}} - 1 \right) + 9,6 \frac{D_3}{D_{с.п}} \cdot \frac{s_4}{D_{с.п}}}{\frac{D_3}{D_{с.п}}}} \quad (81)$$

4.3.5. Толщину плоской круглой крышки с дополнительным краевым моментом в месте уплотнения  $s_2$  (черт. 18а) определяют по формуле

$$s_2 \geq \max \left\{ K_7 \sqrt{\Phi}; \frac{0,6}{D_{с.п}} \Phi \right\} + c, \quad (82)$$

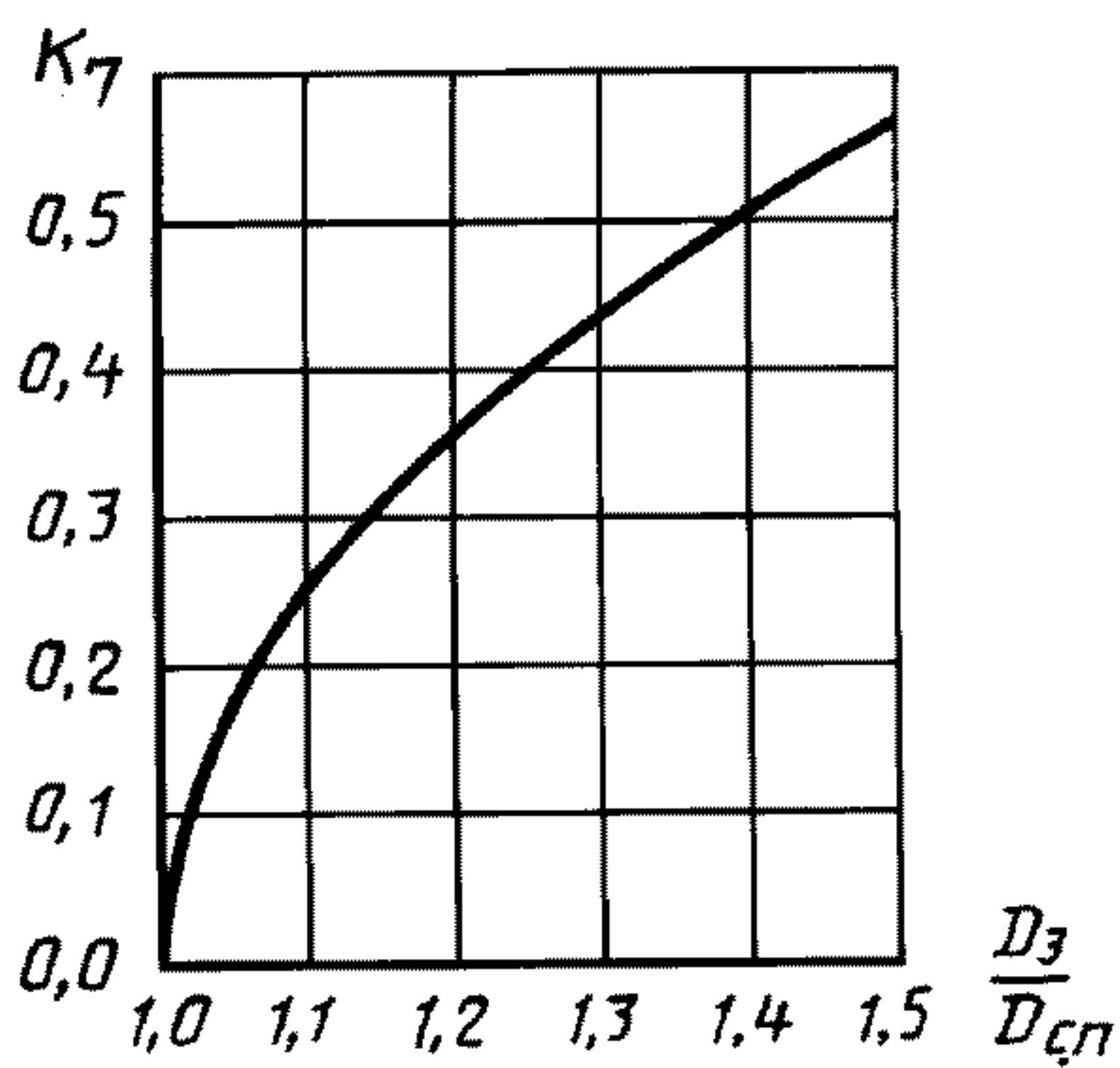
$$\text{где } \Phi = \max \left\{ \frac{F_{б.р}}{[\sigma]_р}; \frac{F_{б.м}}{[\sigma]_м} \right\}.$$

В формуле (82) индекс р указывает на то, что величина относится к рабочему состоянию или испытаниям, а индекс м — состояние монтажа.

4.3.6. Значение коэффициента  $K_7$  определяют по формуле

$$K_7 = 0,8 \sqrt{\frac{D_3}{D_{с.п}} - 1} \quad (83)$$

или согласно черт. 20 в зависимости от отношения диаметров.



Черт. 20

4.3.7. Толщину края плоской круглой крышки с дополнительным краевым моментом вне зоны уплотнения  $s_3$  (черт. 18) определяют по формуле (82), при этом вместо  $D_{с.п}$  следует принять  $D_2$ .

4.3.8. Допускаемое давление для плоской круглой крышки с дополнительным краевым моментом при поверочных расчетах определяют по формуле

$$[p] = \left( \frac{s_1 - c}{K_0 K_6 D_p} \right)^2 [\sigma] \varphi. \quad (84)$$

## 5. РАСЧЕТ ОБЕЧАЕК КОНИЧЕСКИХ

### 5.1. Расчетные схемы и расчетные параметры

5.1.1. На черт. 21—26 приведены расчетные схемы узлов конических обечаек.

5.1.2. Расчетные параметры

5.1.2.1. Расчетные длины переходных частей определяют по формулам:

- для конических обечаек (черт. 21а, 21б, 21в)

$$a_1 = 0,7 \sqrt{\frac{D}{\cos \alpha_1} (s_1 - c)}; \quad a_2 = 0,7 \sqrt{\frac{D}{\cos \alpha_2} (s_2 - c)};$$

- для конической обечайки (черт. 22а, 22б)

$$a_1 = 0,7 \sqrt{\frac{D}{\cos \alpha_1} (s_T - c)};$$

- для конической обечайки (черт. 21а)

$$a_1 = \sqrt{\frac{D}{\cos \alpha_1}} (s_1 - c);$$

- для цилиндрических обечаек (черт. 21б, 21в)

$$a_2 = 0,7 \sqrt{D (s_2 - c)};$$

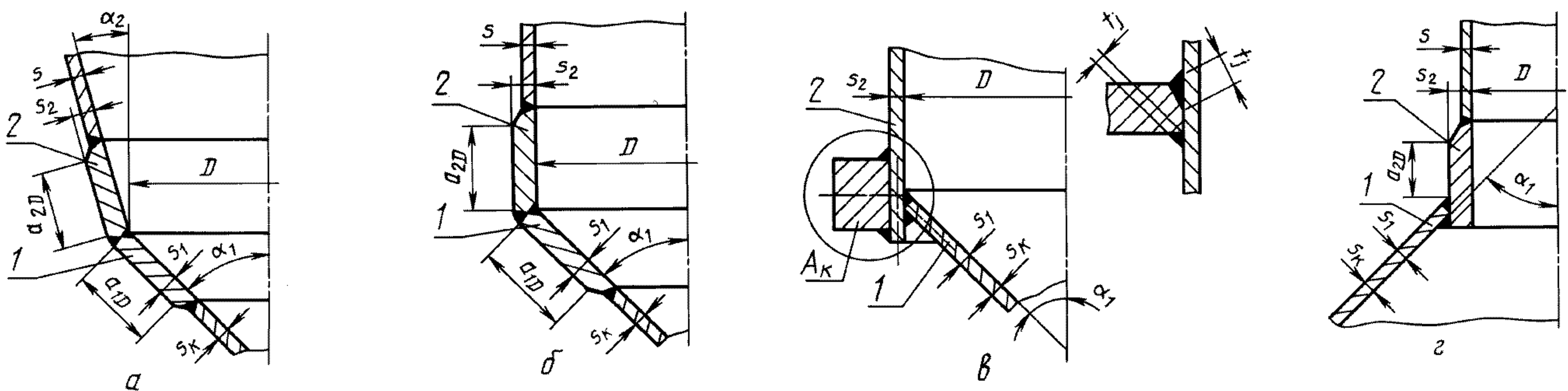
- для тороидальных переходов (черт. 22а, 22б)

$$a_2 = 0,5 \sqrt{\frac{D}{\cos \alpha_2}} (s_T - c); \quad a_2 = 0,5 \sqrt{D (s_T - c)};$$

- для цилиндрической обечайки или штуцера (см. черт. 21г)

$$a_2 = 1,25 \sqrt{D (s_2 - c)}.$$

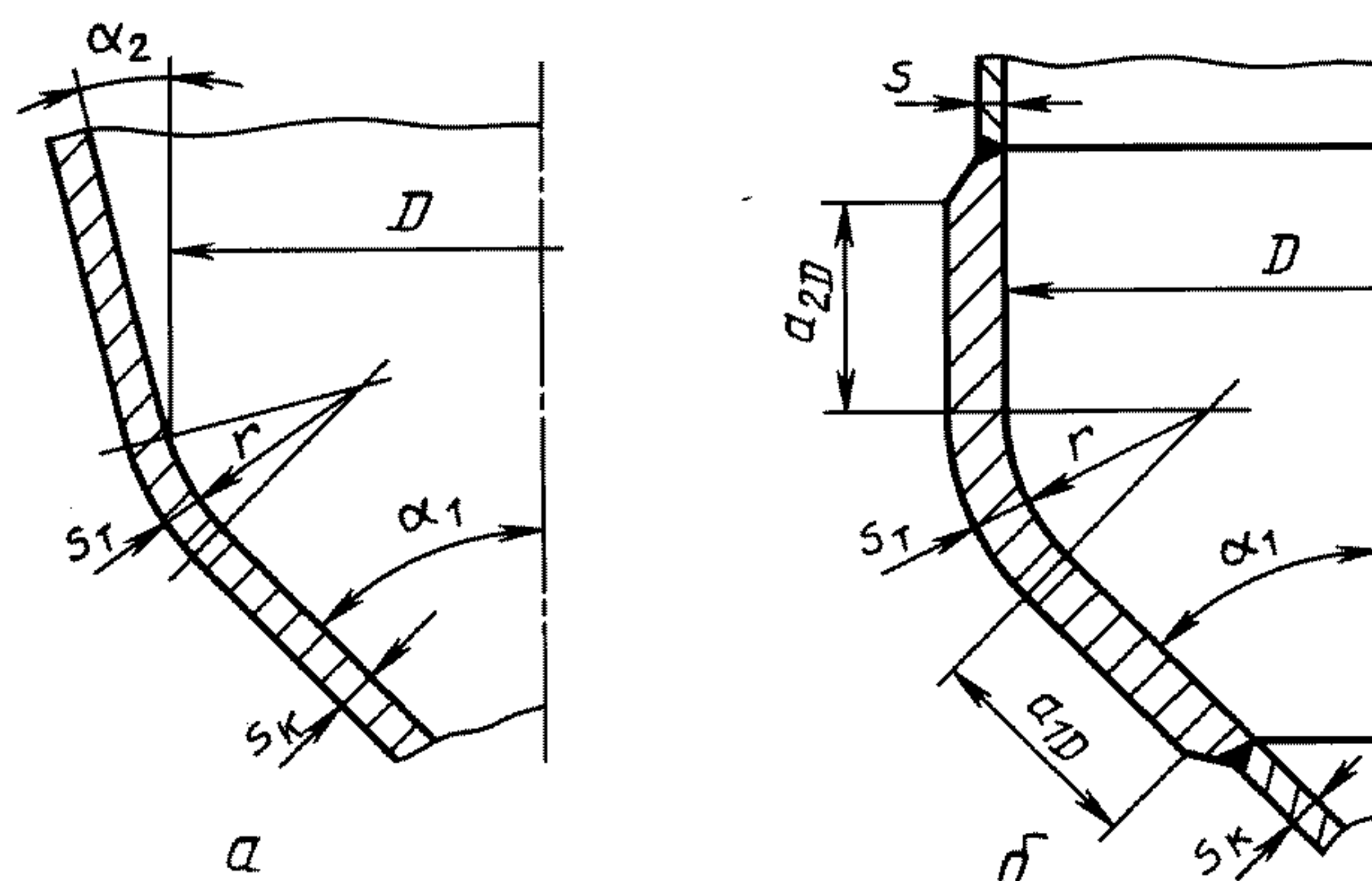
#### Соединение обечаек без тороидального перехода



а — соединение двух конических обечаек, б — соединение конической и цилиндрической обечаек, в — соединение конической и цилиндрической обечаек с укрепляющим кольцом, г — соединение конической обечайки с цилиндрической меньшего диаметра

Черт. 21

#### Соединение обечаек с тороидальным переходом

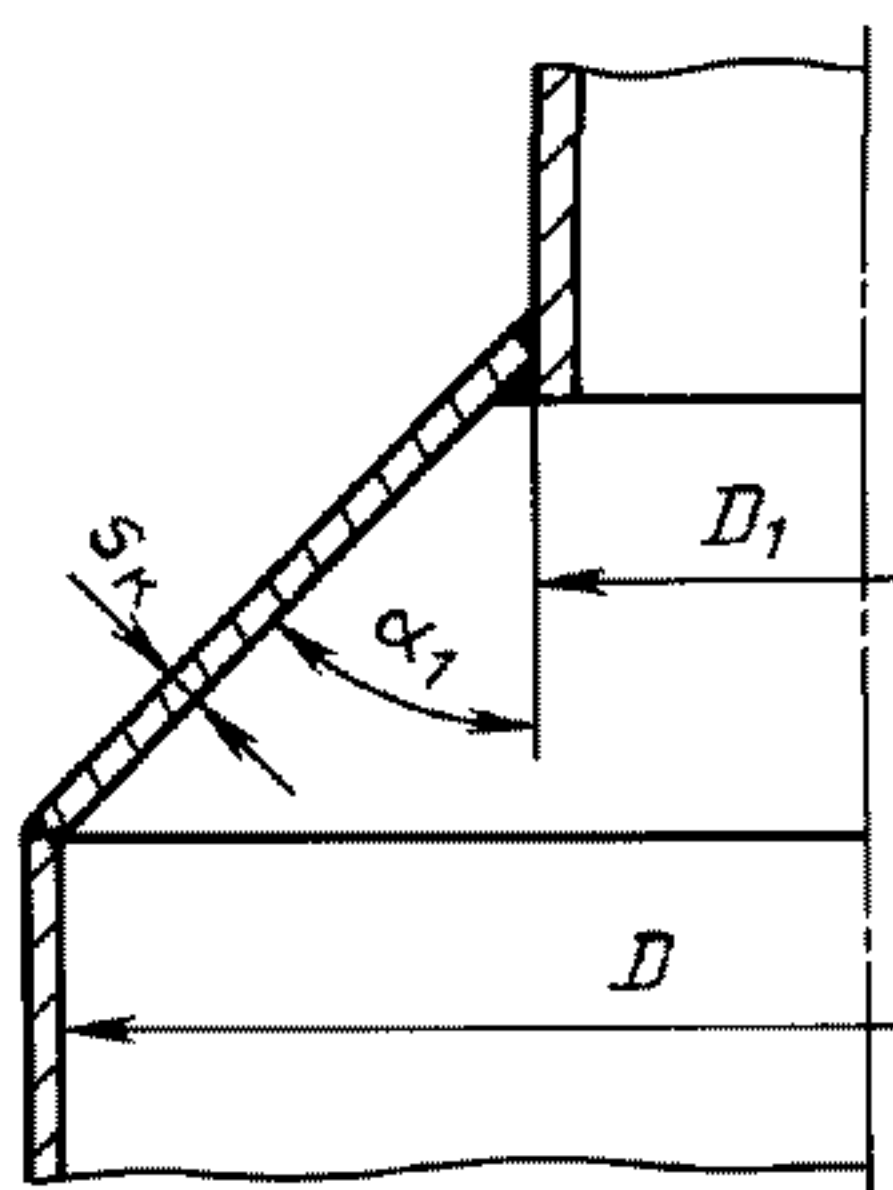


а — соединение двух конических обечаек, б — соединение конической и цилиндрической обечаек

Черт. 22

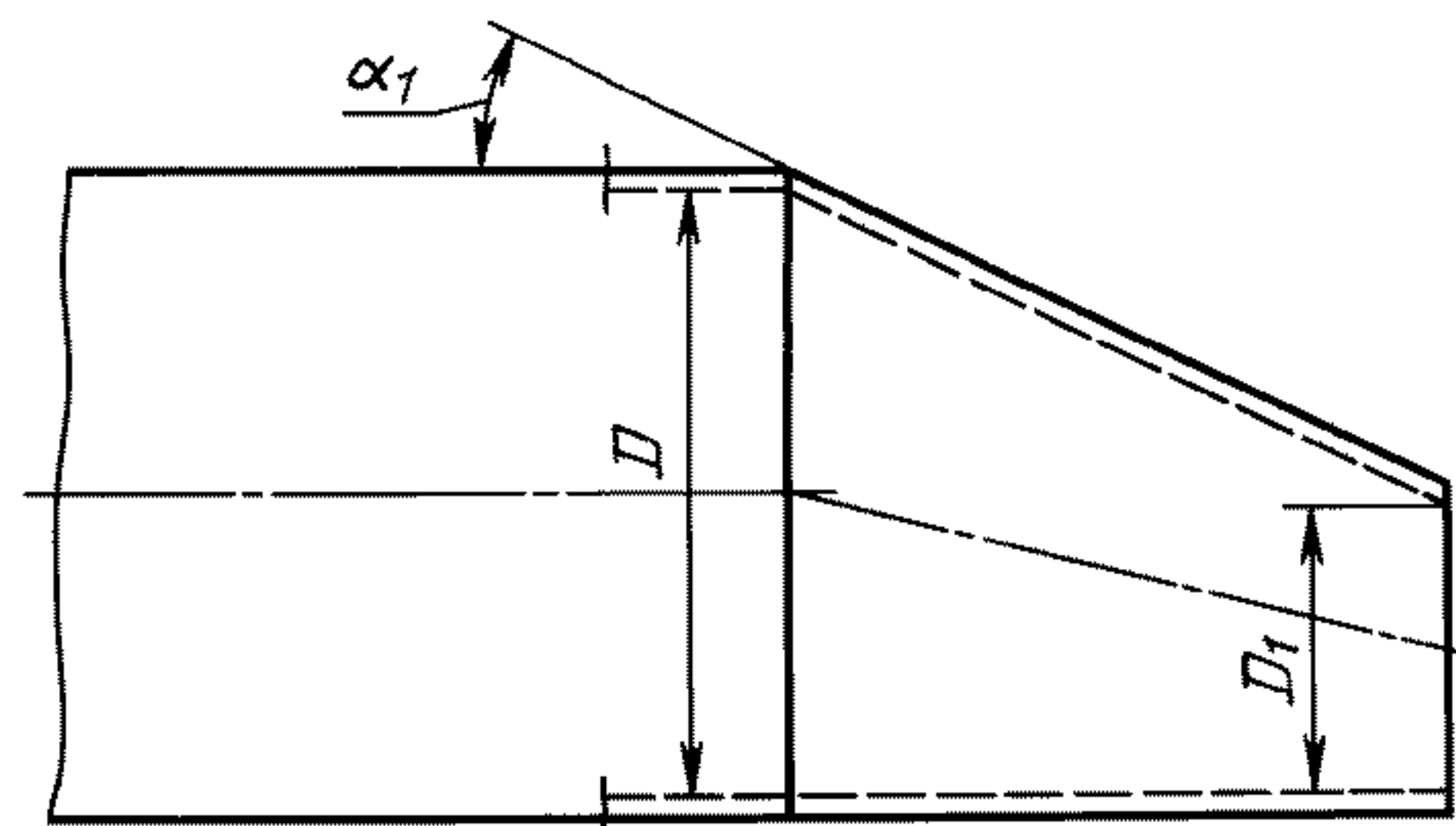


Основные размеры конического перехода



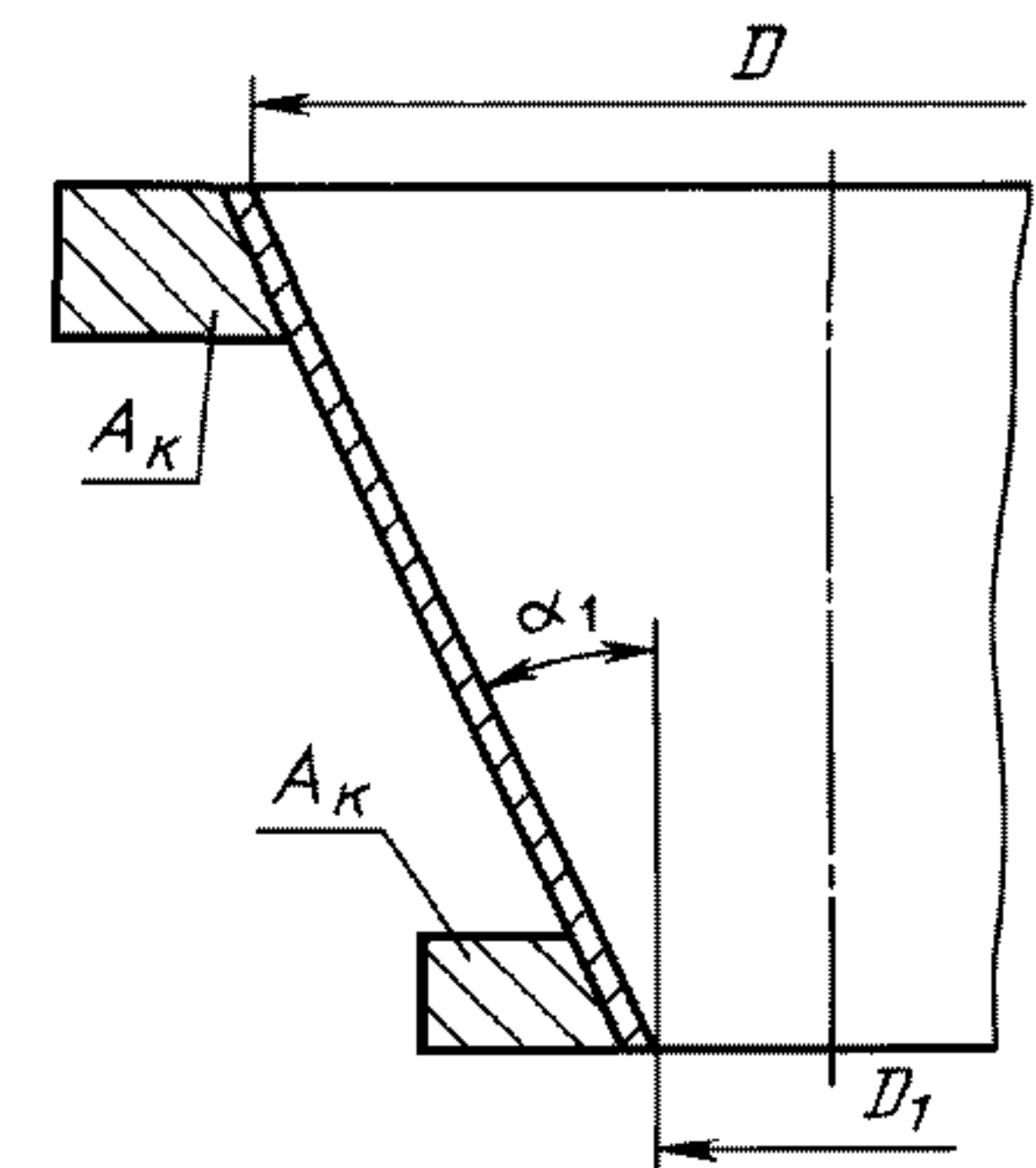
Черт. 23

Соединение кососимметричных обечаек



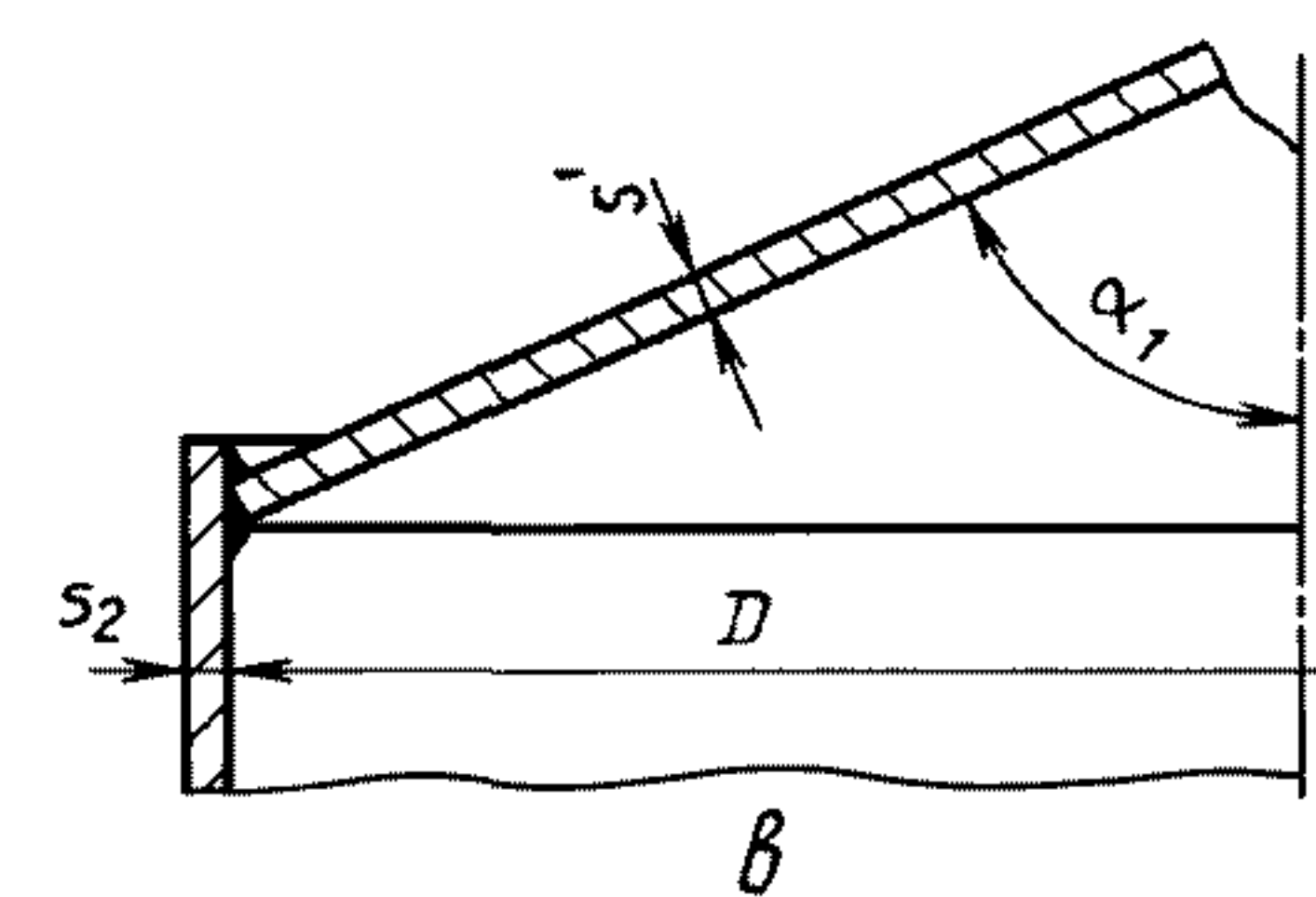
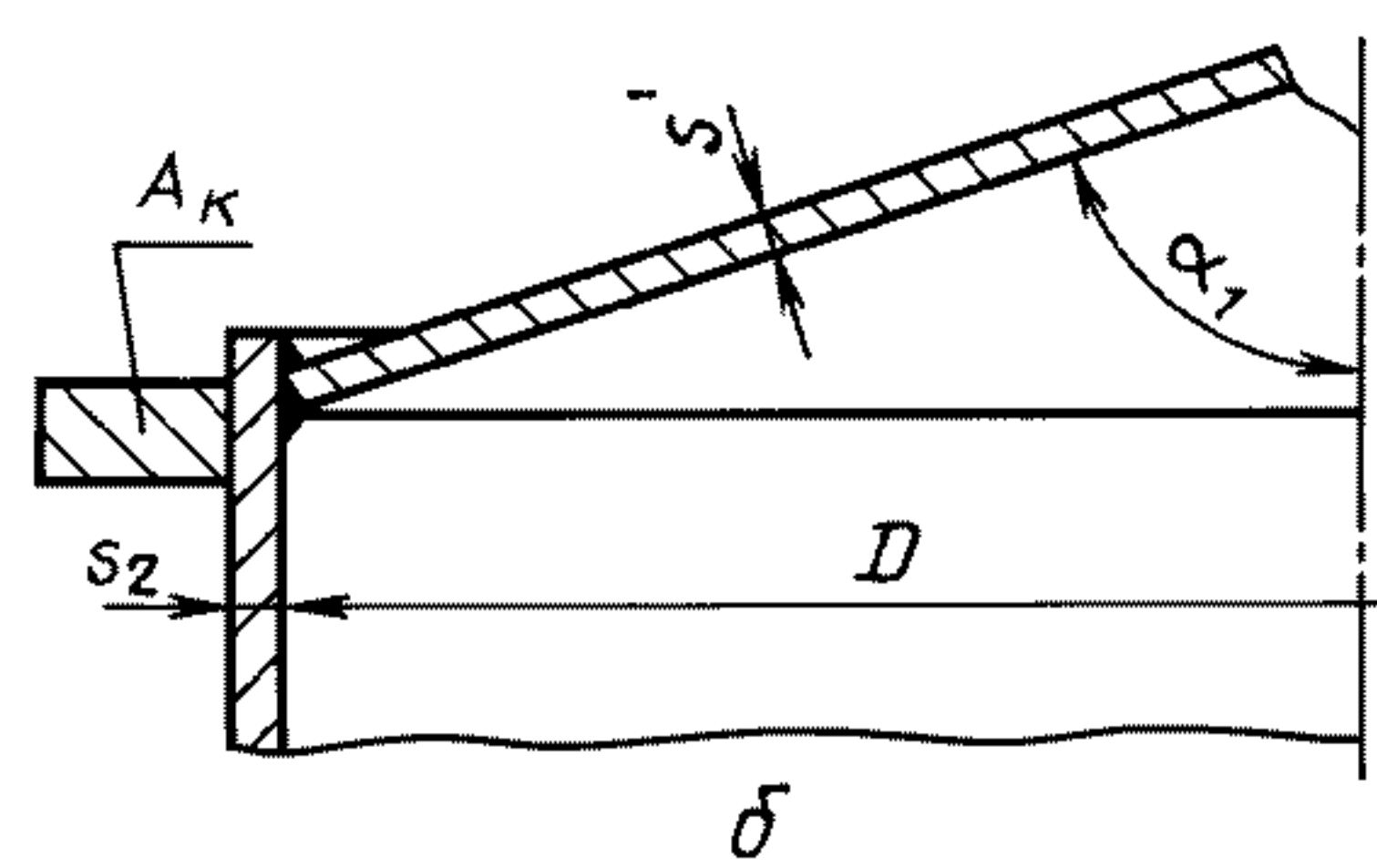
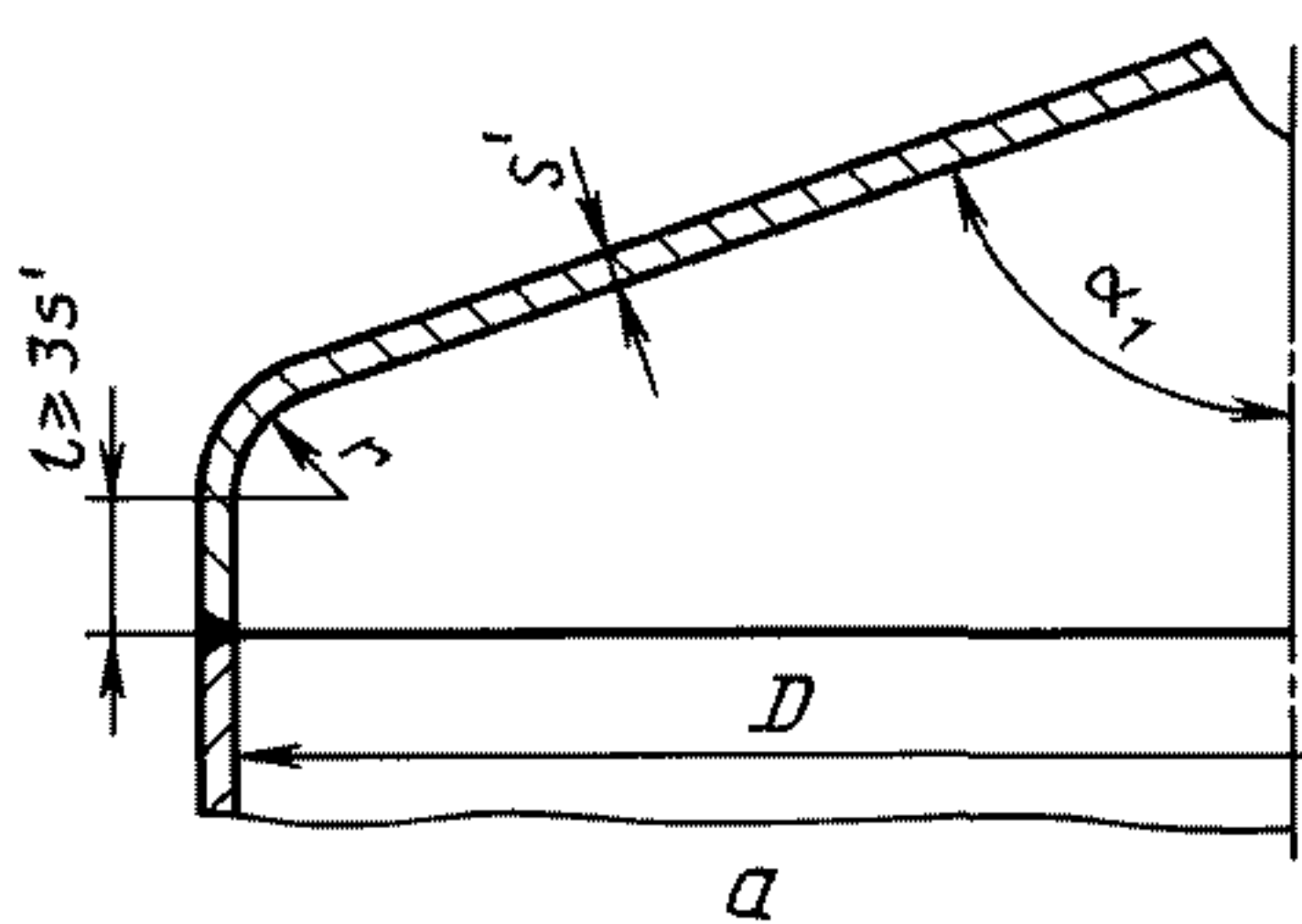
Черт. 24

Коническая обечайка с кольцами жесткости



Черт. 25

Пологие конические днища



*a* — днище с тороидальным переходом, *б* — днище с укрепляющим кольцом, *в* — днище без тороидального перехода и укрепляющего кольца

Черт. 26

5.1.2.2. Расчетный диаметр гладкой конической обечайки определяют по формулам:

- для конической обечайки без тороидального перехода (черт. 21*a*, 21*б*, 21*в*)

$$D_k = D - 1,4 a_1 \sin \alpha_1;$$

- для конической обечайки с тороидальным переходом (черт. 22*a*, 22*б*)

$$D_k = D - 2 [r (\cos \alpha_2 - \cos \alpha_1) + 0,7 a_1 \sin \alpha_1];$$

для конических обечаек со ступенчатым изменением толщин стенки для второй и всех последующих частей за расчетный диаметр  $D_k$  данной части обечайки принимают внутренний диаметр большего основания.

5.1.2.3. Расчетный коэффициент прочности сварных швов переходов обечаек определяют по табл. 4.

Таблица 4

Вид соединений обечаек	Расчетный коэффициент прочности сварных швов			
	По пп. 5.3.3, 5.4.3	По пп. 5.3.4, 5.3.8	По пп. 5.3.5, 5.3.7, 5.3.9, 5.4.5	По пп. 5.3.6, 5.4.6
Внутреннее давление или растягивающая сила	$\varphi_p = \sqrt{\varphi_T}$	$\varphi_p = \sqrt{\varphi_T}$ $\varphi_{ap} = \varphi_a$	$\varphi_p = \sqrt{\varphi_T}$	$\varphi_p = \min \{ \varphi_p; \sqrt{\varphi_T} \}$

Вид соединений обечаек	Расчетный коэффициент прочности сварных швов			
	По пп. 5.3.3, 5.4.3	По пп. 5.3.4, 5.3.8	По пп. 5.3.5, 5.3.7, 5.3.9, 5.4.5	По пп. 5.3.6, 5.4.6
Наружное давление или сжимающая сила	$\varphi_p = \min$ $\{\varphi_p; \sqrt{\varphi_T}\}$	$\varphi_p = \min$ $\{\varphi_p; \sqrt{\varphi_T}\}$ $\varphi_{ap} = 1$	$\varphi_p = \min$ $\{\varphi_p; \sqrt{\varphi_T}\}$	$\varphi_p = \sqrt{\varphi_T}$
Изгибающий момент	$\varphi_p = \min$ $\{\varphi_p; \sqrt{\varphi_T}\}$	$\varphi_p = \min$ $\{\varphi_p; \sqrt{\varphi_T}\}$ $\varphi_{ap} = \varphi_a$	$\varphi_p = \min$ $\{\varphi_p; \sqrt{\varphi_T}\}$	$\varphi_p = \min$ $\{\varphi_p; \sqrt{\varphi_T}\}$

## 5.2. Область и условия применения расчетных формул

5.2.1. Расчетные формулы применимы при соотношении между толщиной стенки наружной обечайки и диаметром в пределах

$$0,001 \leq \frac{s_1 \cos \alpha_1}{D} \leq 0,050 .$$

Выполнение такого условия для пологого конического днища ( $\alpha_1 > 70^\circ$ ) не требуется.

5.2.2. Расчетные формулы, приведенные в пп. 5.3.2, 5.4.2 и 5.5.1, применимы при условии, что расчетные температуры не превышают значений, при которых должна учитываться ползучесть металлов, т. е. при температурах, когда допускаемое напряжение определяется только по пределу текучести или временному сопротивлению (пределу прочности). Если точных данных не имеется, то формулы применимы при условии, что расчетная температура стенки обечайки из углеродистой стали не превышает  $380^\circ\text{C}$ , из низколегированной стали  $480^\circ\text{C}$  и из аустенитной стали  $525^\circ\text{C}$ .

5.2.3. Расчетные формулы настоящего стандарта не применимы для расчета на прочность конических переходов в местах крепления рубашки к корпусу.

В этом случае расчет проводится по ГОСТ 25867.

5.2.4. Расчетные формулы не применимы, если расстояние между двумя соседними узлами обечаек менее суммы соответствующих расчетных длин обечаек, или, если расстояние от узлов до опорных элементов сосуда (за исключением юбочных опор и опорных колец) менее удвоенной расчетной длины обечайки по п. 5.1.2.1.

5.2.5. Расчетные формулы применимы при условии, что исполнительные длины переходных частей обечаек не менее расчетных длин  $a_1$  и  $a_2$ .

Если это условие не выполнено, нужно провести проверку допускаемого давления, причем вместо  $s_1$  и  $s_2$  подставляют:

- для соединения обечаек без тороидального перехода

$$s_{1E} = \max \left\{ \frac{a_{1D}}{a_1} s_1; s_k \right\}; s_{2E} = \max \left\{ \frac{a_{2D}}{a_2} s_2; s \right\};$$

- для соединения обечаек с тороидальным переходом при определении коэффициента  $\beta$  по формуле (98)

$$s_{1E} = \max \left\{ \frac{a_{1D}}{a_1} s_T; s_k \right\}; s_{2E} = \max \left\{ \frac{a_{2D}}{a_2} s_T; s \right\};$$

$s_k, s$  — фактические толщины стенок присоединенных обечаек (черт. 21а, 21б, 21г, 22б).

5.2.6. Расчетные формулы узлов конических и цилиндрических обечаек без тороидального перехода применимы при условии выполнения углового шва с двусторонним сплошным проваром.

5.2.7. Исполнительную толщину стенки конического элемента в месте соединения двух обечаек  $s_1, s_2$  или  $s_T$  всегда принимают не менее толщины  $s_k$ , определяемой по пп. 5.3.1 или 5.3.2, 5.4.1 или 5.4.2 и 5.5.1 для соответствующих нагрузок.



Исполнительная толщина стенки цилиндрического элемента в месте соединения двух обечаек должна быть не менее минимальной толщины стенки, определяемой по формулам разд. 2.

5.2.8. Расчет укрепления отверстий конических обечаек проводят в соответствии с ГОСТ 24755.

5.2.9. Расчет толщины стенок переходной части обечаек проводят либо методом последовательных приближений на основании предварительного подбора и последующей проверки для выбранных значений

$$\frac{D}{s_2 - c} \text{ и } \frac{s_1 - c}{s_2 - c},$$

либо сразу при помощи диаграмм.

Расчет по диаграммам проводят для конических переходов, у которых  $\alpha_2 = 0$ . Если допускаемые напряжения материалов частей перехода отличаются друг от друга, то расчет по диаграммам проводят при использовании меньшего из них.

За допускаемое давление, осевую силу и изгибающий момент для конической обечайки принимают меньшее значение, полученное из условия прочности или устойчивости гладкой конической обечайки и из условия прочности переходной части.

5.2.10. Расчет применим также для кососимметричных обечаек, соединенных с цилиндрическими обечайками. Расчетные величины  $\alpha_1$ ,  $D$  и  $D_1$  принимают по черт. 24.

### 5.3. Конические обечайки, нагруженные давлением

5.3.1. Гладкие конические обечайки, нагруженные внутренним избыточным давлением

5.3.1.1. Толщину стенки определяют по формулам

$$s_k \geq s_{k,p} + c, \quad (85)$$

$$\text{где } s_{k,p} = \frac{p D_k}{2 \varphi_p [\sigma] - p} \cdot \frac{1}{\cos \alpha_1}. \quad (86)$$

5.3.1.2. Допускаемое внутреннее избыточное давление определяют по формуле

$$[p] = \frac{2[\sigma] \varphi_p (s_k - c)}{\frac{D_k}{\cos \alpha_1} + (s_k - c)}. \quad (87)$$

5.3.2. Гладкие конические обечайки, нагруженные наружным давлением

5.3.2.1. Расчетные формулы применимы при условии  $\alpha_1 \leq 70^\circ$ .

5.3.2.2. Толщину стенки в первом приближении определяют по формулам п. 2.3.2.1 с последующей проверкой по формуле (88).

При предварительном определении толщины стенки в качестве расчетных  $l_E$  и  $D_E$  принимают величины, определяемые по формулам (91) и (92).

5.3.2.3. Допускаемое наружное давление определяют по формуле

$$[p] = \frac{[p]_n}{\sqrt{1 + \left(\frac{[p]_n}{[p]_E}\right)^2}}, \quad (88)$$

где допускаемое давление из условия прочности:

$$[p]_n = \frac{2[\sigma](s_k - c)}{\frac{D_k}{\cos \alpha_1} + (s_k - c)}, \quad (89)$$

и допускаемое давление из условия устойчивости в пределах упругости:

$$[p]_E = \frac{20,8 \cdot 10^{-6} E}{n_y \cdot B_1} \frac{D_E}{l_E} \left[ \frac{100(s_k - c)}{D_E} \right]^{2,5}. \quad (90)$$

Эффективные размеры конической обечайки определяют по формулам:

$$l_E = \frac{D - D_1}{2 \sin \alpha_1}; \quad (91)$$

$$D_E = \max \left\{ \frac{D + D_1}{2 \cos \alpha_1}; \frac{D}{\cos \alpha_1} - 0,31(D + D_1) \sqrt{\frac{D + D_1}{s_k - c}} \cdot \operatorname{tg} \alpha_1 \right\}. \quad (92)$$

Значение коэффициента  $B_1$  определяют по формуле

$$B_1 = \min \left\{ 1,0; 9,45 \frac{D_E}{l_E} \sqrt{\frac{D_E}{100(s_k - c)}} \right\}. \quad (93)$$

5.3.3. Соединение обечаек без тороидального перехода (см. черт. 21а, 21б)

5.3.3.1. Расчетные формулы применимы при условиях:

$$\alpha_1 \leq 70^\circ; 0 \leq \alpha_2 < \alpha_1; (s_1 - c) \geq (s_2 - c).$$

Если  $(s_1 - c) < (s_2 - c)$ , то при проверочном расчете следует принимать

$$s_1 - c = s_2 - c.$$

5.3.3.2. Толщину стенки определяют по формулам:

$$s_{2p} = \frac{pD\beta_1}{2[\sigma]_2 \cdot \varphi_p - p} \cdot \frac{1}{\cos \alpha_2}; \quad (94)$$

$$s_2 \geq s_{2p} + c. \quad (95)$$

В случае соединения конической и цилиндрической обечаек (черт. 21б)  $\cos \alpha_2 = 1$ . При определении  $\beta_1$  коэффициент  $\beta$  рассчитывают по формуле (98) или определяют по диаграмме (черт. 27).

Расчет толщины стенки конического элемента перехода проводят с помощью отношения толщин стенок  $\left(\frac{s_1 - c}{s_2 - c}\right)$ :

$$s_1 \geq \left(\frac{s_1 - c}{s_2 - c}\right) s_{2p} + c. \quad (96)$$

5.3.3.3. Коэффициент формы определяют по формуле

$$\beta_1 = \max \{0,5; \beta\}, \quad (97)$$

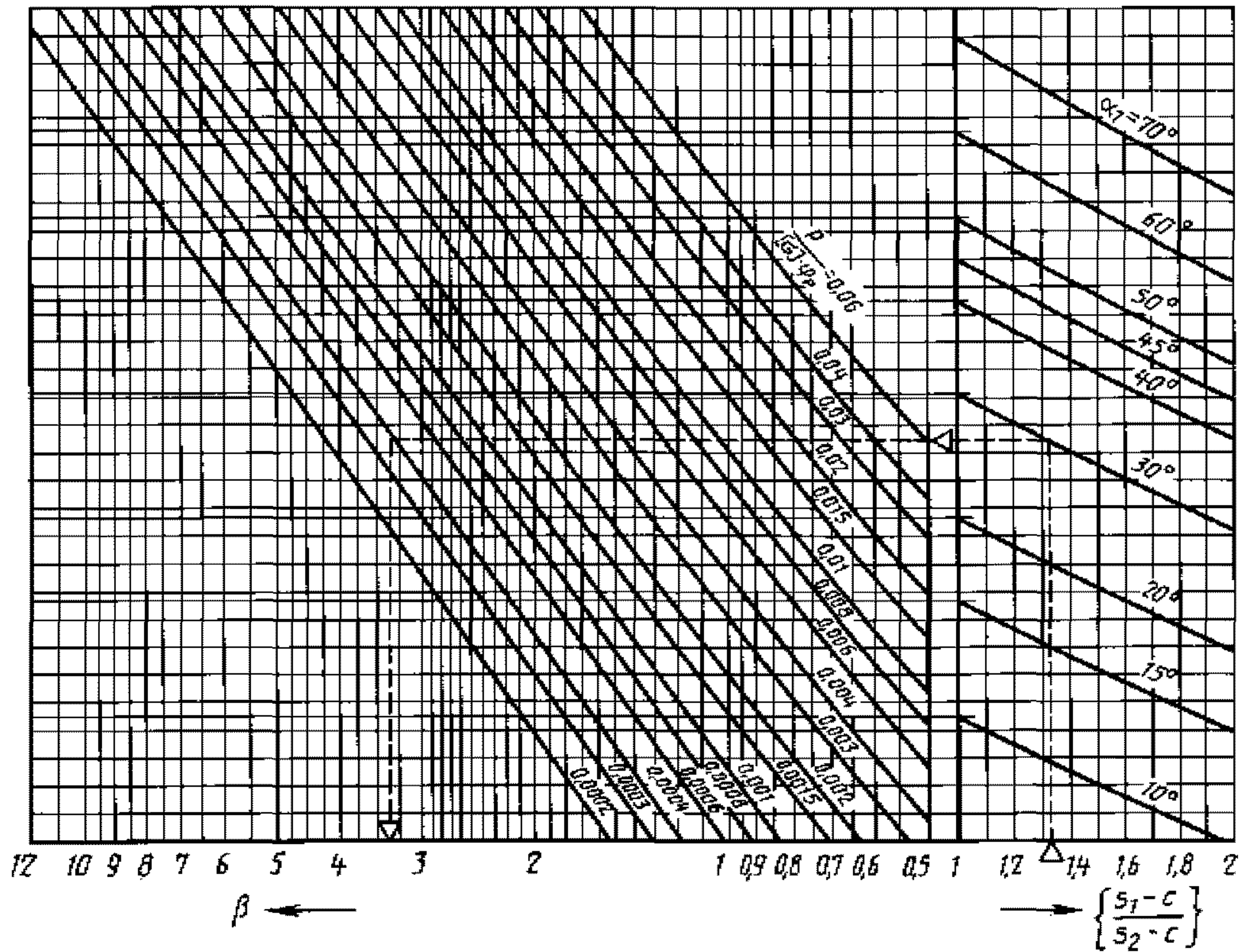
где  $\beta$  определяют по формуле

$$\beta = 0,4 \sqrt{\frac{D_2}{s_2 - c}} \cdot \frac{(\operatorname{tg} \alpha_1 - \operatorname{tg} \alpha_2) \cos \alpha_2}{\frac{1}{\sqrt{\cos \alpha_2}} + \sqrt{\frac{1 + \kappa \left(\frac{s_1 - c}{s_2 - c}\right)^2}{2 \cos \alpha_1} \kappa \left(\frac{s_1 - c}{s_2 - c}\right)}} - 0,25. \quad (98)$$

Для соединения конической и цилиндрической обечаек ( $\alpha_2 = 0$ ) коэффициент  $\beta$  может быть определен по диаграмме (черт. 27 или 28).

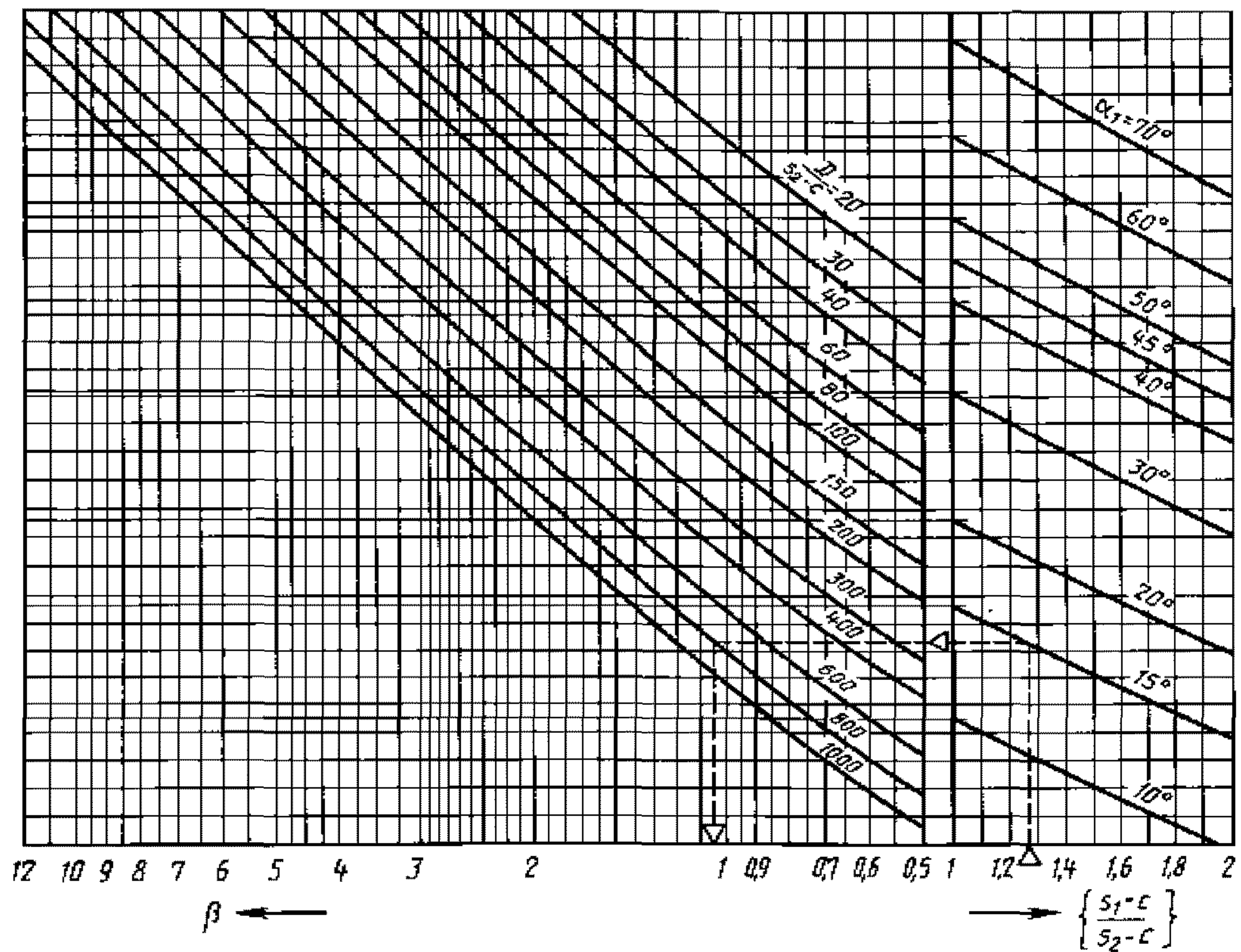


Диаграмма для определения коэффициента  $\beta$  при расчете толщин стенок переходов обечаек



Черт. 27

Диаграмма для определения коэффициента  $\beta$  при выполнении поверочного расчета



Черт. 28



**(Поправка).**

5.3.3.4. Допускаемое внутреннее избыточное или наружное давление  $[p]$  из условия прочности переходной части определяют по формуле

$$[p] = \frac{2[\sigma]_2 \varphi_p (s_2 - c)}{\frac{D\beta_1}{\cos \alpha_2} + (s_2 - c)}, \quad (99)$$

где коэффициент  $\beta_1$  определяют по п. 5.3.3.3.

5.3.4. Соединение конической обечайки с укрепляющим кольцом (черт. 21в, 25)

5.3.4.1. Расчетные формулы применимы при условиях:

$$\alpha_1 \leq 70^\circ$$

- при соединении с цилиндрической обечайкой (черт. 21в)

$$(s_1 - c) \geq (s_2 - c).$$

Если  $(s_1 - c) < (s_2 - c)$ , то при проверочном расчете следует принимать  $s_1 - c = s_2 - c$ ;

- при соединении по черт. 25 только при отсутствии изгибающего момента на кольце.

5.3.4.2. Площадь поперечного сечения укрепляющего кольца определяют по формуле при соединении по черт. 21в

$$A_k = \frac{pD^2 \operatorname{tg} \alpha_1}{8[\sigma]_k \varphi_{ap}} \left( 1 - \frac{\beta_A + 0,25}{\beta + 0,25} \right), \quad (100)$$

$$\text{где } \beta_A = \left( \frac{2[\sigma]_2 \varphi_p}{p} - 1 \right) \frac{s_2 - c}{D}. \quad (101)$$

Коэффициент  $\beta$  определяют либо по формуле (98), либо по диаграмме (черт. 28).

При  $A_k \leq 0$  укрепление кольцом жесткости не требуется;

при соединении по черт. 25

$$A_k = \frac{pD^2 \operatorname{tg} \alpha_1}{8[\sigma]_k \varphi_{ap}}. \quad (102)$$

В случаях действия нагрузки от наружного давления или осевой сжимающей силы, или изгибающего момента сварной шов стыкового соединения кольца должен быть проварен непрерывным швом. При определении площади поперечного сечения  $A_k$  следует учитывать также сечение стенок обечайек, расположенное между наружными швами кольца и обечайек.

**(Поправка).**

5.3.4.3. Допускаемое внутреннее избыточное или наружное давление из условия прочности переходной части определяют по формулам:

- при соединении по черт. 21в

$$[p] = \frac{2[\sigma]_2 \varphi_p (s_2 - c)}{D\beta_2 + (s_2 - c)}; \quad (103)$$

- при соединении по черт. 25

$$[p] = A_k \frac{8[\sigma]_k \varphi_{ap}}{D^2 \operatorname{tg} \alpha_1}. \quad (104)$$

5.3.4.4. Общий коэффициент формы для переходной части определяют по формуле

$$\beta_2 = \max \{0,5; \beta_0\}, \quad (105)$$



$$\text{где } \beta_0 = \frac{0,4 \sqrt{\frac{D}{s_2 - c}} \operatorname{tg} \alpha_1 - B_3 \left[ 1 + \sqrt{\frac{1 + \kappa \left( \frac{s_1 - c}{s_2 - c} \right)^2}{2 \cos \alpha_1}} \kappa \left( \frac{s_1 - c}{s_2 - c} \right) \right]}{B_2 + \left[ 1 + \sqrt{\frac{1 + \kappa \left( \frac{s_1 - c}{s_2 - c} \right)^2}{2 \cos \alpha_1}} \kappa \left( \frac{s_1 - c}{s_2 - c} \right) \right]}. \quad (106)$$

Коэффициенты  $B_2$  и  $B_3$  определяют по формулам:

$$B_2 = \frac{1,6 A_k}{(s_2 - c) \sqrt{D(s_2 - c)}} \cdot \frac{[\sigma]_k \varphi_{ap}}{[\sigma]_2 \varphi_p}; \quad B_3 = 0,25.$$

#### 5.3.4.5. Проверка прочности сварного шва укрепляющего кольца

$$\Sigma t_j \geq \frac{4 A_k}{D}, \quad (107)$$

где  $\Sigma t_j$  — сумма всех эффективных ширин несущих сварных швов между укрепляющим кольцом и обечайкой (черт. 21в).

У прерывистого сварного шва действительная его ширина уменьшается в отношении длин сварного шва и всего периметра обечайки. Расстояние между концами прерывистых сварных швов должно быть не более восьми толщин стенки обечайки и сумма всех длин сварных швов не менее половины длины контура кольца.

#### 5.3.5. Соединение обечаек с тороидальным переходом (черт. 22а, 22б)

##### 5.3.5.1. Расчетные формулы применимы при условиях:

$$\alpha_1 \leq 70^\circ; \quad 0 \leq \alpha_2 < \alpha_1; \quad 0 \leq \frac{r}{D} < 0,3.$$

##### 5.3.5.2. Толщину стенки определяют по формуле

$$s_T \geq s_{T.p} + c, \quad (108)$$

$$\text{где } s_{T.p} = \frac{p D \beta_3}{2 \varphi_p [\sigma] - p} \cdot \frac{1}{\cos \alpha_2}. \quad (109)$$

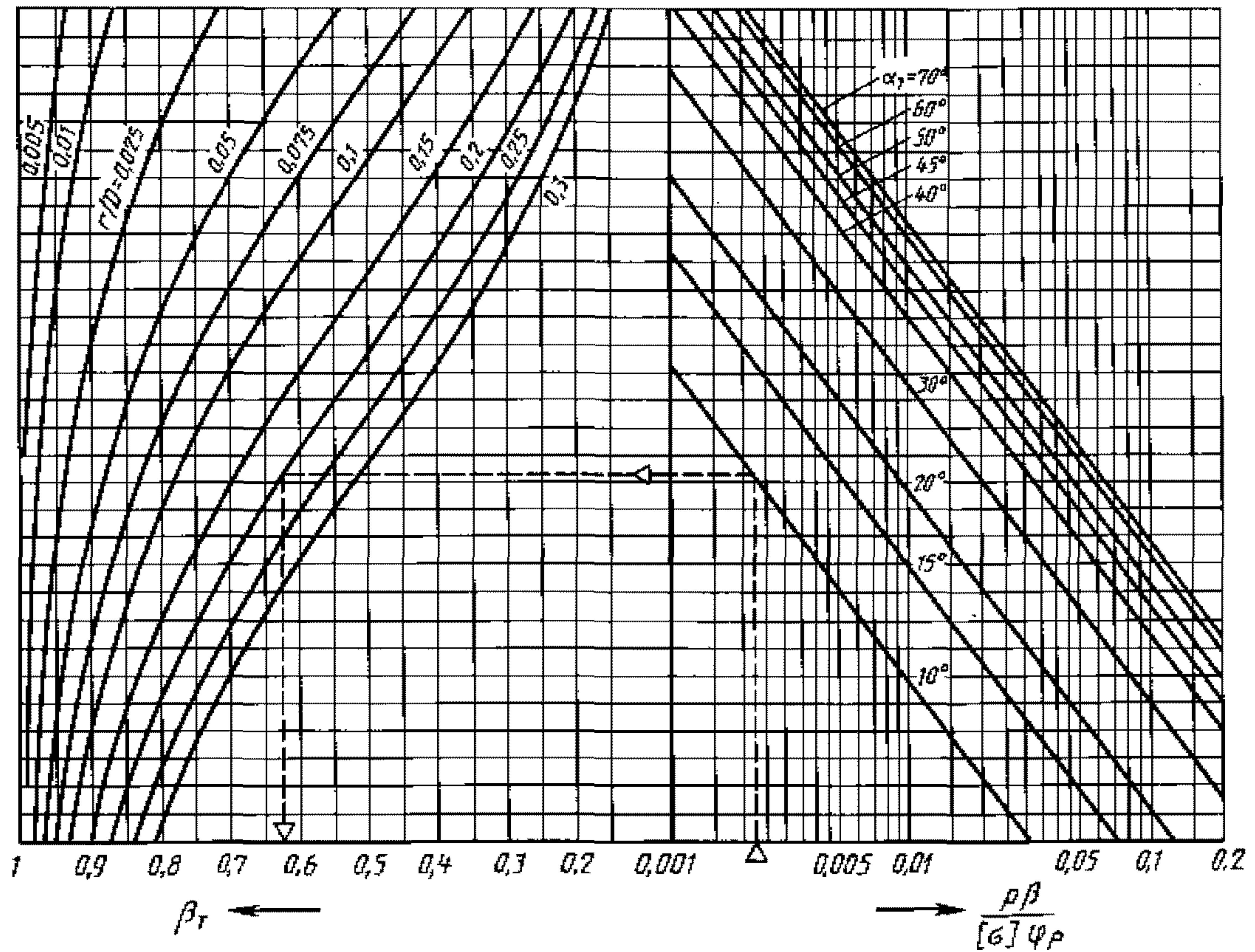
В случае соединения конической и цилиндрической обечаек (черт. 22б)  $\cos \alpha_2 = 1$ . Коэффициент  $\beta_3$  определяют по формуле (111) и коэффициенты  $\beta$  и  $\beta_T$  определяют по формулам (98) и (112) или по диаграммам (черт. 27 и 29).

5.3.5.3. Допускаемое внутреннее избыточное или наружное давление из условия прочности переходной части

$$[p] = \frac{2[\sigma] \varphi_p (s_T - c)}{\frac{D \beta_3}{\cos \alpha_2} + (s_T - c)}. \quad (110)$$

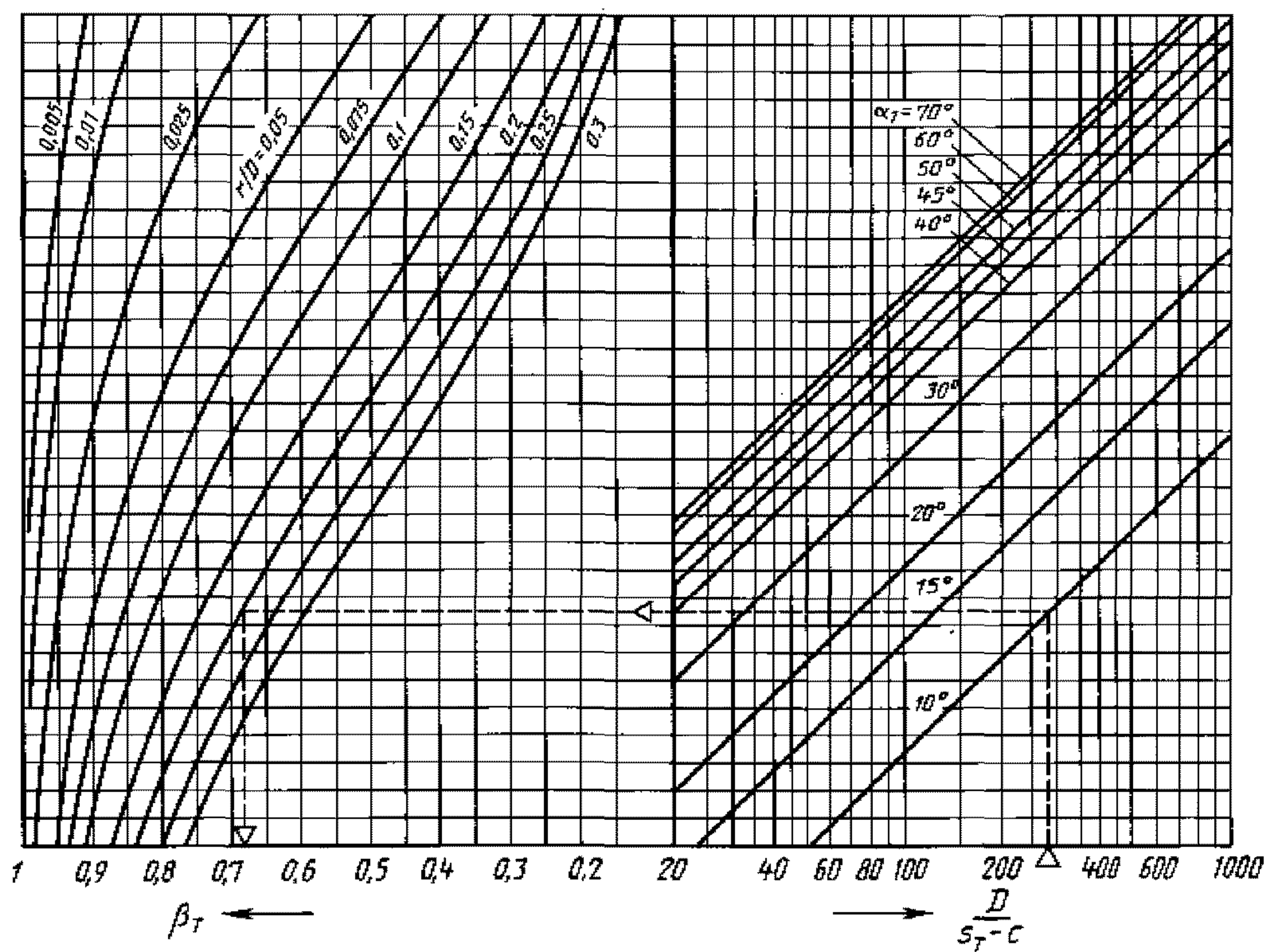
Коэффициент  $\beta_3$  определяют по формуле (111) и коэффициенты  $\beta$  и  $\beta_T$  определяют по формулам (98) и (112) или по диаграммам (черт. 28, 30).

Диаграмма для определения коэффициента  $\beta_T$  при расчете толщин стенок переходов обечаек



Черт. 29

Диаграмма для определения коэффициента  $\beta_T$  при выполнении поверочного расчета



Черт. 30



5.3.5.4. Коэффициенты формы определяют по формулам:  
- коэффициент  $\beta_3$

$$\beta_3 = \max \{0,5; \beta \cdot \beta_T\}, \quad (111)$$

где  $\beta$  определяют по формуле (98) при

$$\kappa = 1 \text{ и } \left( \frac{s_1 - c}{s_2 - c} \right) = 1,$$

- коэффициент  $\beta_T$

$$\beta_T = \frac{1}{1 + \frac{0,028 \frac{r}{D} \sqrt{\frac{D}{s_T - c}} \cdot (\alpha_1 - \alpha_2)}{\frac{1}{\sqrt{\cos \alpha_1}} + \frac{1}{\sqrt{\cos \alpha_2}}}}. \quad (112)$$

5.3.6. Соединение штуцера или внутреннего цилиндрического корпуса с конической обечайкой (черт. 21г)

5.3.6.1. Расчетные формулы применимы при выполнении условия

$$\alpha_1 \leq 70^\circ.$$

5.3.6.2. Толщину стенки определяют по формуле

$$s_2 \geq s_{2p} + c, \quad (113)$$

$$\text{где } s_{2p} = \frac{pD\beta_4}{2\varphi_p[\sigma] - p}. \quad (114)$$

Расчет толщины стенки конического элемента переходной части проводят с помощью отношения толщин стенок

$$s_1 \geq \left( \frac{s_1 - c}{s_2 - c} \right) s_{2p} + c. \quad (115)$$

5.3.6.3. Допускаемое внутреннее избыточное или наружное давление из условия прочности переходной части определяют по формуле

$$[p] = \frac{2[\sigma]_2 \varphi_p (s_2 - c)}{B\beta_4 + (s_2 - c)}. \quad (116)$$

5.3.6.4. Коэффициент формы определяют по формулам:

$$\beta_4 = \max \{1,0; \beta_H\}, \quad (117)$$

$$\text{где } \beta_H = \beta + 0,75 \text{ при } \kappa \left( \frac{s_1 - c}{s_2 - c} \right)^2 \geq 1; \quad (118)$$

$$\beta_H = 0,4 \sqrt{\frac{D_2}{s_2 - c}} \frac{\operatorname{tg} \alpha_1}{\kappa \left( \frac{s_1 - c}{s_2 - c} \right) \sqrt{\frac{s_1 - c}{(s_1 - c) \cos \alpha_1}} + \sqrt{\frac{1 + \kappa \left( \frac{s_1 - c}{s_2 - c} \right)^2}{2}}} + 0,5 \quad (119)$$

$$\text{при } \kappa \left( \frac{s_1 - c}{s_2 - c} \right)^2 < 1.$$

Коэффициент  $\beta_H$  можно в обоих случаях определить также по диаграммам (черт. 31 и 32).



Диаграмма для определения коэффициента  $\beta_H$  при расчете толщин стенок переходов обечаек

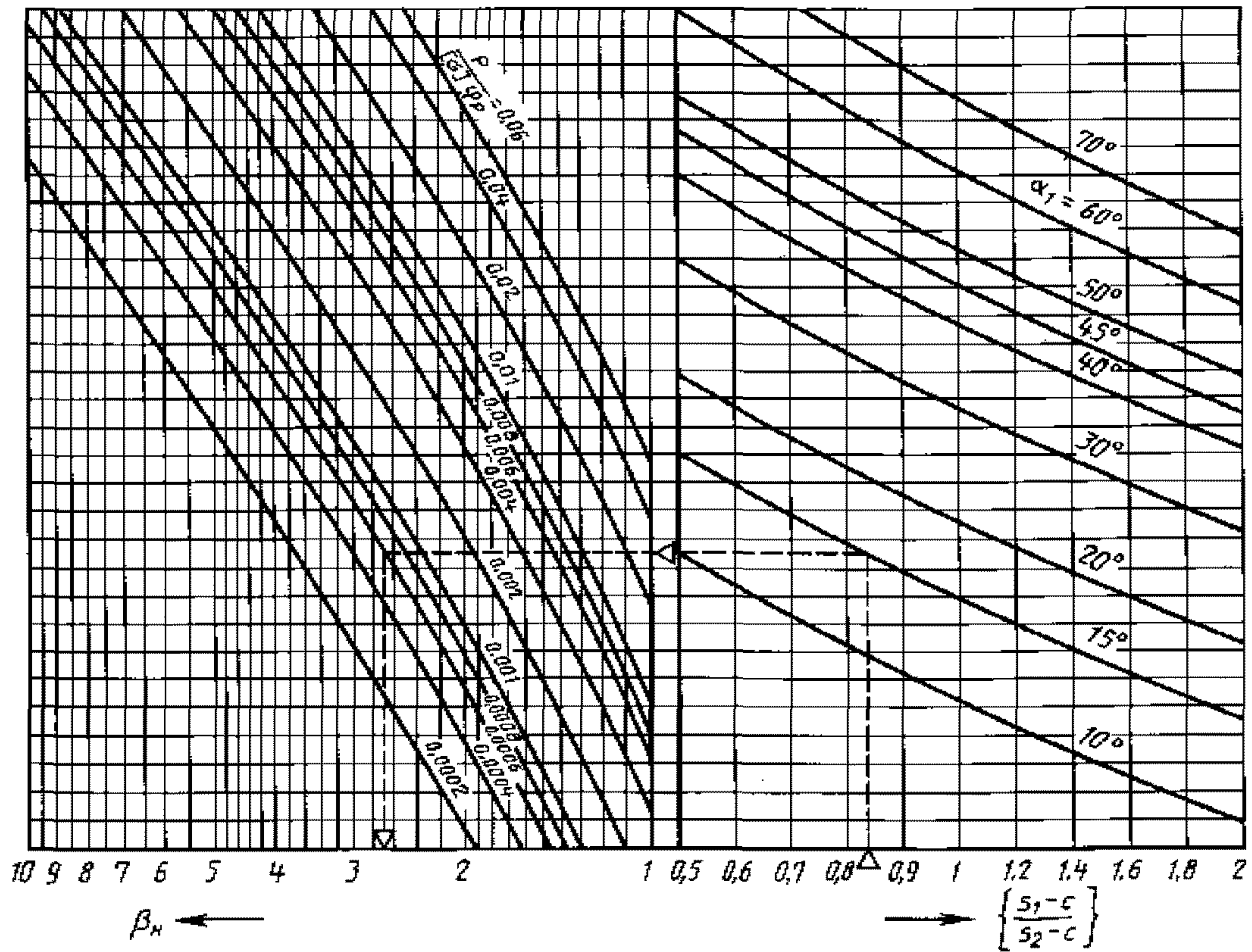
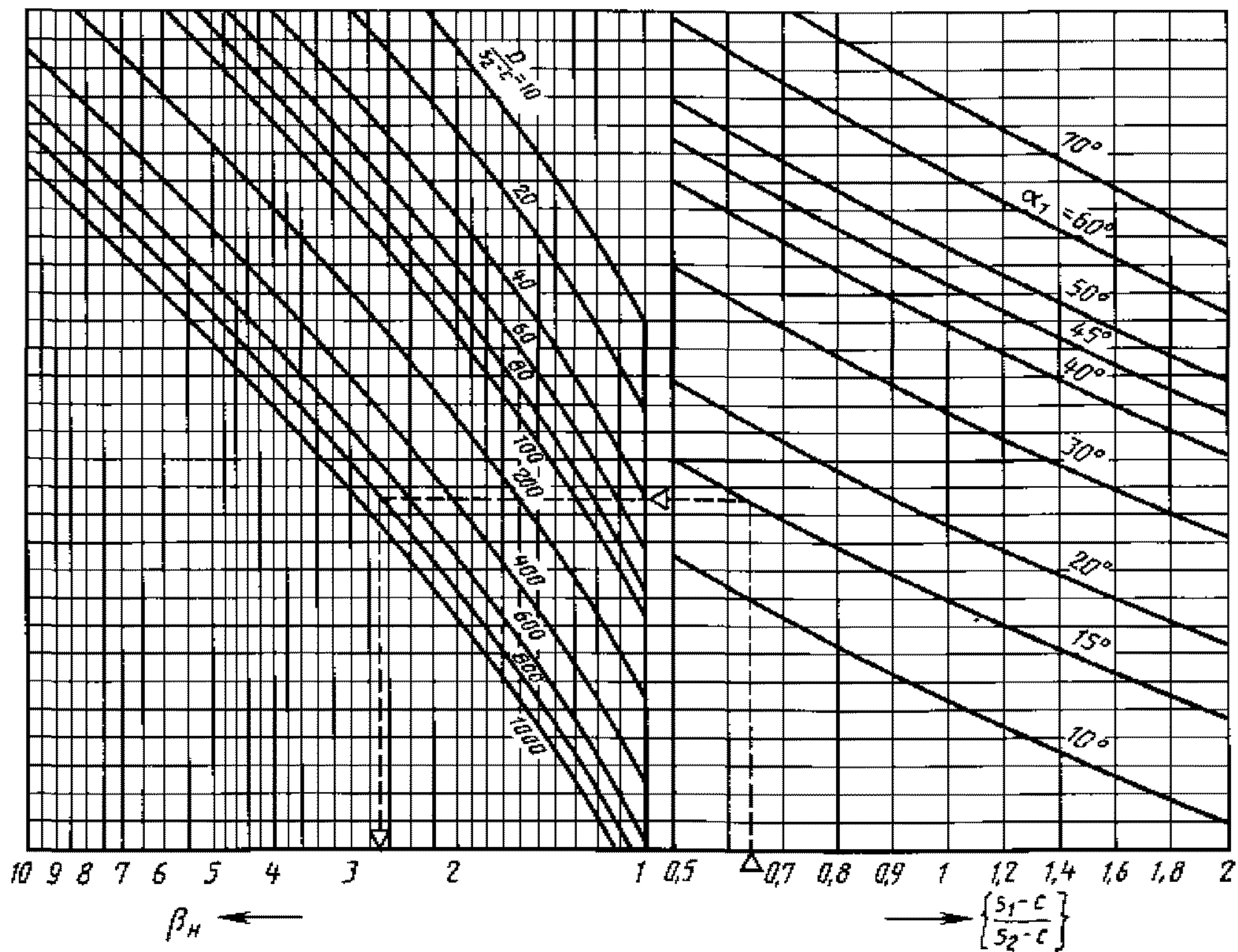


Диаграмма для определения коэффициента  $\beta_H$  при выполнении поверочного расчета





**(Поправка).**

5.3.7. Пологое коническое днище с тороидальным переходом (см. черт. 26а)

5.3.7.1. Расчетные формулы применимы для действия внутреннего избыточного давления при выполнении условия

$$\alpha_1 > 70^\circ.$$

5.3.7.2. Толщину стенки принимают:

$$s' \geq \min \{ \max \{ s_k; s_T \}; s'_p + c \}; \quad (120)$$

$$s'_p = 0,3(D-r) \frac{\alpha_1}{90} \sqrt{\frac{p}{[\sigma] \varphi_p}}, \quad (121)$$

где  $s_k$  определяют по п. 5.3.1 при  $D_k = D$  и  $s_T$  определяют по п. 5.3.5.

5.3.7.3. Допускаемое внутреннее избыточное давление принимают как большее из значения

$$[p] = \varphi_p [\sigma] \left[ \frac{(s' - c)}{0,3(D-r)} \frac{90^\circ}{\alpha_1} \right]^2 \quad (122)$$

и меньшее из значений  $[p]$ , определяемых по пп. 5.3.1 при  $s_k = s'$  и 5.3.5  $s_T = s'$ .

5.3.8. Пологое коническое днище с укрепляющим кольцом (см. черт. 26б)

5.3.8.1. Расчетные формулы применимы для действия внутреннего избыточного давления при выполнении условий

$$\alpha_1 > 70^\circ; s' = s_k.$$

5.3.8.2. Толщину стенки конического днища определяют по п. 5.3.1.1 при  $D_k = D$ .

5.3.8.3. Площадь поперечного сечения укрепляющего кольца определяют по п. 5.3.4.2, в котором при определении  $\beta$  следует принять  $(s_1 - c) = 0$ .

5.3.8.4. Допускаемое внутреннее избыточное давление определяют для конического днища по п. 5.3.1.2 при  $D_k = D$  и для укрепляющего кольца по п. 5.3.4.3, в котором при определении  $\beta_2$  следует принять  $(s_1 - c) = 0$ . Расчет применим при соблюдении требований п. 5.3.4.5.

5.3.9. Пологое коническое днище без тороидального перехода и без укрепляющего кольца (см. черт. 26в)

5.3.9.1. Расчетные формулы применимы для действия внутреннего избыточного давления при выполнении условия

$$\alpha_1 > 70^\circ.$$

5.3.9.2. Толщину стенки принимают:

$$s' \geq \min \{ \max \{ s_k; s_1 \}; s'_p + c \}; \quad (123)$$

$s'_p$  определяют по формуле (121) при  $r = 0$ ;

$s_k$  определяют по п. 5.3.1 при  $D_k = D$ ;

$s_1$  определяют по п. 5.3.3.

5.3.9.3. Допускаемое внутреннее избыточное давление принимают как большее из значения  $[p]$ , определяемого по формуле (122) при  $r = 0$ , и меньшее из значений  $[p]$ , определяемых по п. 5.3.1, при  $s_k = s'$  и  $D_k = D$  и по п. 5.3.3.

5.3.9.2, 5.3.9.3. **(Поправка).**

5.3.10. Пологое коническое днище, нагруженное наружным давлением

5.3.10.1. Расчетные формулы применимы для действия наружного давления при условии

$$\alpha_1 > 70^\circ.$$

5.3.10.2. Допускаемое наружное давление определяют по формуле (88), допускаемое давление в пределах пластичности по формуле (89) и допускаемое давление в пределах упругости по формуле

$$[p]_E = \frac{4EK}{n_y} \left( \frac{s' - c}{D_k} \right)^2 \cos^2 \alpha_1, \quad (124)$$

$$\text{где } K = \min \left\{ 0,36; \max \left\{ \frac{0,1\xi + 5}{\xi - 4}; 0,12 \right\} \right\}; \quad (125)$$

$$\xi = \frac{D_K}{2(s' - c) \cos \alpha_1}. \quad (126)$$

**(Поправка)****5.4. Конические обечайки, нагруженные осевыми усилиями**

5.4.1. Гладкие конические обечайки, нагруженные осевой растягивающей силой

5.4.1.1. Толщину стенки определяют по формуле

$$s_k \geq s_{k,p} + c, \quad (127)$$

$$\text{где } s_{k,p} = \frac{F}{\pi D \varphi_T [\sigma]} \cdot \frac{1}{\cos \alpha_1}. \quad (128)$$

5.4.1.2. Допускаемая растягивающая сила

$$[F] = \pi D_1 (s_k - c) \varphi_T [\sigma] \cos \alpha_1. \quad (129)$$

5.4.2. Гладкие конические обечайки, нагруженные осевой сжимающей силой

5.4.2.1. Расчетные формулы применимы при условии

$$\alpha_1 \leq 70^\circ.$$

5.4.2.2. Допускаемую осевую сжимающую силу  $[F]$  определяют по формуле

$$[F] = \min \left\{ \frac{[F]_{\text{п}}}{1 + \left( \frac{[F]_{\text{п}}}{[F]_E} \right)^2}; \frac{D_1}{D_F} [F]_{\text{п}} \right\}, \quad (130)$$

где допускаемая осевая сила из условия прочности

$$[F]_{\text{п}} = \pi D_F (s_k - c) [\sigma] \cos \alpha_1 \quad (131)$$

и допускаемая осевая сила из условия устойчивости в пределах упругости

$$[F]_E = \frac{310 \cdot 10^{-6} E}{n_y} (D_F \cos \alpha_1)^2 \left[ \frac{100(s_k - c)}{D_F} \right]^{2,5}; \quad (132)$$

$$D_F = \frac{0,9D + 0,1D_1}{\cos \alpha_1}. \quad (133)$$

5.4.3. Соединение обечаек без тороидального перехода (черт. 21а, 21б)

5.4.3.1. Расчетные формулы применимы при выполнении условий п. 5.3.3.1.

5.4.3.2. Допускаемую осевую растягивающую или сжимающую силу  $[F]$  из условия прочности переходной части определяют по формуле

$$[F] = \pi D \frac{(s_2 - c) [\sigma]_2 \cdot \varphi_p \cos \alpha_2}{\beta_5}, \quad (134)$$

$$\text{где коэффициент формы } \beta_5 = \max \{1,0; (2\beta + 1,2)\}. \quad (135)$$

Коэффициент  $\beta$  определяют по формуле (98) или по диаграмме (см. черт. 28).

5.4.4. Соединение конической и цилиндрической обечаек с укрепляющим кольцом (черт. 21в)

5.4.4.1. Расчетные формулы применимы при выполнении условий п. 5.3.4.1.



5.4.4.2. Допускаемую осевую растягивающую или сжимающую силу  $[F]$  из условия прочности переходной части определяют по формуле

$$[F] = \pi D \frac{(s_2 - c)[\sigma]_2 \cdot \varphi_p}{\beta_6}, \quad (136)$$

$$\text{где } \beta_6 = \max \{1, 0; 2 \beta_0\}. \quad (137)$$

Коэффициент  $\beta_0$  определяют по формуле (106), в которой следует принять  $B_3 = -0,35$ .

5.4.4.3. Проверку сварного шва укрепляющего кольца выполняют по п. 5.3.4.5.

5.4.5. Соединение обечаек с тороидальным переходом (черт. 22а, 22б)

5.4.5.1. Расчетные формулы применимы при выполнении условий п. 5.3.5.1.

5.4.5.2. Допускаемую осевую растягивающую или сжимающую силу  $[F]$  из условия прочности переходной части определяют по формуле

$$[F] = \pi D \frac{(s_T - c)[\sigma] \varphi_p \cos \alpha_2}{\beta_7}, \quad (138)$$

$$\text{где } \beta_7 = \max \{1, 0; \beta_T (2 \beta + 1, 2)\}. \quad (139)$$

Коэффициенты  $\beta$  и  $\beta_T$  определяют по формулам (98) и (112) или по диаграммам (черт. 28 и 30).

5.4.6. Соединение штуцера или внутреннего цилиндрического корпуса с конической обечайкой (черт. 21з)

5.4.6.1. Расчетные формулы применимы при выполнении условия п. 5.3.6.1.

5.4.6.2. Допускаемую осевую растягивающую или сжимающую силу  $[F]$  из условия прочности переходной части определяют по формуле

$$[F] = \pi D \frac{(s_2 - c)[\sigma]_2 \cdot \varphi_p}{\beta_8}, \quad (140)$$

$$\text{где } \beta_8 = \max \{1, 0; (2 \beta_n - 1)\}. \quad (141)$$

Коэффициент формы  $\beta_n$  определяют по формулам (118) или (117), или по диаграмме (черт. 32).

### 5.5. Конические обечайки, нагруженные изгибающим моментом

5.5.1. Допускаемый изгибающий момент рассчитывают по формулам:

- из условия прочности

$$[M] = \frac{D_p}{4} [F], \quad (142)$$

где расчетный диаметр  $D_p = D_1$  для конического перехода (черт. 23) и  $[F]$  определяют по (129);

- из условия устойчивости

$$[M] = \frac{[M]_n}{\sqrt{1 + \left(\frac{[M]_n}{[M]_E}\right)^2}}, \quad (143)$$

$$\text{где } [M]_n = \frac{D_F}{4} [F]_n; \quad (144)$$

$$[M]_E = \frac{D_F}{3,5} [F]_E \quad (145)$$

и  $D_F$  определяют по формуле (133).

Допускаемые осевые силы определяют  $[F]$  по п. 5.4.1.2;

$[F]_n$  и  $[F]_E$  по п. 5.4.2.2.

## 5.5.2. Соединения обечаек

5.5.2.1. Допускаемый изгибающий момент из условия прочности переходной части определяют по формуле

$$[M] = \frac{D}{4} [F], \quad (146)$$

где допускаемую осевую силу  $[F]$  определяют по формулам пп. 5.4.3.2, 5.4.4.2, 5.4.5.2 и 5.4.6.2.

**5.6. Сочетания нагрузок**

## 5.6.1. Условия применения формул

Если коническая обечайка нагружена давлением, осевой силой и изгибающим моментом и сумма эквивалентных давлений от этих нагрузок, определяемых по формулам

$$p_F = \frac{4F}{\pi D_p^2}; \quad p_M = \frac{16M}{\pi D_p^3}, \quad (147)$$

составляет для соответствующего расчетного диаметра менее 10 % рабочего давления, то коническую обечайку рассчитывают только на действие давления.

## 5.6.2. Совместное действие нагрузок

При проверке прочности или устойчивости для совместного действия нагрузок в формулах (148) и (150) для расчетного наружного давления подставляют минус  $p$ , а для осевой сжимающей силы минус  $F$ . Изгибающий момент  $M$  всегда принимают со знаком плюс.

## 5.6.2.1. Гладкие конические обечайки

В случае действия наружного давления необходимо проверить условия устойчивости по формуле

$$-\frac{p}{[p]} - \frac{F}{[F]} + \frac{M}{[M]} \leq 1. \quad (148)$$

Кроме того, должна быть выполнена проверка устойчивости от отдельных нагрузок

$$|p| \leq [p]; \quad |F| \leq [F]; \quad |M| \leq [M]. \quad (149)$$

Допускаемые нагрузки  $[p]$ ,  $[F]$ ,  $[M]$  определяют по пп. 5.3.2.3, 5.4.2.2 и 5.5.1. Проверку проводят, если не выполнено условие п. 5.6.1 хотя бы для одного из расчетных диаметров конической обечайки.

При внутреннем давлении в формуле (148) следует принять  $p = 0$ .

## 5.6.2.2. Переходные части конических обечаек.

Кроме проверки условий прочности от отдельных нагрузок по формулам (149) необходимо проверить выполнение условия

$$\left| \frac{p}{[p]} + \frac{F}{[F]} \right| + \frac{M}{[M]} \leq 1, \quad (150)$$

где  $[p]$ ,  $[F]$ ,  $[M]$  — допускаемые нагрузки для переходной части обечайки. Проверку проводят, если не выполнено условие п. 5.6.1 при  $D_p = D$ .



Т а б л и ц а 5

## Допускаемые напряжения для углеродистых и низколегированных сталей

Расчетная температура стенки сосуда или аппарата, °С	Допускаемое напряжение $[\sigma]$ , МПа (кгс/см <sup>2</sup> ), для сталей марок							
	ВСт3		09Г2С, 16ГС		20, 20К	10	10Г2, 09Г2	17ГС, 17Г1С, 10Г2С1
	толщина, мм							
	до 20	свыше 20	до 32	свыше 32	до 160			
20	154 (1540)	140(1400)	196(1960)	183(1830)	147(1470)	130(1300)	180(1800)	183(1830)
100	149(1490)	134(1340)	177(1770)	160(1600)	142(1420)	125(1250)	160(1600)	160(1600)
150	145(1450)	131(1310)	171(1710)	154(1540)	139(1390)	122(1220)	154(1540)	154(1540)
200	142(1420)	126(1260)	165(1650)	148(1480)	136(1360)	118(1180)	148(1480)	148(1480)
250	131(1310)	120(1200)	162(1620)	145(1450)	132(1320)	112(1120)	145(1450)	145(1450)
300	115(1150)	108(1080)	151(1510)	134(1340)	119(1190)	100(1000)	134(1340)	134(1340)
350	105(1050)	98(980)	140(1400)	123(1230)	106(1060)	88(880)	123(1230)	123(1230)
375	93(930)	93(930)	133(1330)	116(1160)	98(980)	82(820)	108(1080)	116(1160)
400	85(850)	85(850)	122(1220)	105(1050)	92(920)	77(770)	92(920)	105(1050)
410	81(810)	81(810)	104(1040)	104(1040)	86(860)	75(750)	86(860)	104(1040)
420	75(750)	75(750)	92(920)	92(920)	80(800)	72(720)	80(800)	92(920)
430	71*(710)	71*(710)	86(860)	86(860)	75(750)	68(680)	75(750)	86(860)
440	—	—	78(780)	78(780)	67(670)	60(600)	67(670)	78(780)
450	—	—	71(710)	71(710)	61(610)	53(530)	61(610)	71(710)
460	—	—	64(640)	64(640)	55(550)	47(470)	55(550)	64(640)
470	—	—	56(560)	56(560)	49(490)	42(420)	49(490)	56(560)
480	—	—	53(530)	53(530)	46*(460)	37(370)	46**(460)	53(530)

\* Для расчетной температуры стенки 425 °С.

\*\* Для расчетной температуры стенки 475 °С.

## П р и м е ч а н и я:

1. При расчетных температурах ниже 20 °С допускаемые напряжения принимают такими же, как при 20 °С, при условии допустимого применения материала при данной температуре.

2. Для промежуточных расчетных температур стенки допускаемое напряжение определяют линейной интерполяцией с округлением результатов до 0,5 МПа (5 кгс/см<sup>2</sup>) в сторону меньшего значения.

3. Для стали марки 20 при  $R_e^{20} < 220$  МПа (2200 кгс/см<sup>2</sup>) допускаемые напряжения, указанные в табл. 1, умножают на отношение  $R_e^{20} / 220 (R_e^{20} / 2200)$ .

4. Для стали марки 10Г2 при  $R_{p0,2}^{20} < 270$  МПа (2700 кгс/см<sup>2</sup>) допускаемые напряжения, указанные в табл. 1, умножают на отношение  $R_{p0,2}^{20} / 270 (R_{p0,2}^{20} / 2700)$ .

5. Для стали марок 09Г2С, 16ГС классов прочности 265 и 296 по ГОСТ 19281 допускаемые напряжения независимо от толщины листа принимают равными указанным в графе, соответствующей толщине свыше 32 мм.

## ПРИЛОЖЕНИЕ 1. (Поправка).

Допускаемые напряжения для теплоустойчивых хромистых сталей

Расчетная температура стенки сосуда или аппарата, °С	Допускаемое напряжение $[\sigma]$ , МПа (кгс/см <sup>2</sup> ), для сталей марок				
	12ХМ	12МХ	15ХМ	15Х5М	15Х5М-У
20	147 (1470)	147 (1470)	155(1550)	146(1460)	240(2400)
100	146,5(1465)	146,5(1465)	153(1530)	141(1410)	235(2350)
150	146(1460)	146(1460)	152,5(1525)	138(1380)	230(2300)
200	145(1450)	145(1450)	152(1520)	134(1340)	225(2250)
250	145(1450)	145(1450)	152(1520)	127(1270)	220(2200)
300	141(1410)	141(1410)	147(1470)	120(1200)	210(2100)
350	137(1370)	137(1370)	142(1420)	114(1140)	200(2000)
375	135(1350)	135(1350)	140(1400)	110(1100)	180(1800)
400	132(1320)	132(1320)	137(1370)	105(1050)	170(1700)
410	130(1300)	130(1300)	136(1360)	103(1030)	160(1600)
420	129(1290)	129(1290)	135(1350)	101(1010)	150(1500)
430	127(1270)	127(1270)	134(1340)	99(990)	140(1400)
440	126(1260)	126(1260)	132(1320)	96(960)	135(1350)
450	124(1240)	124(1240)	131(1310)	94(940)	130(1300)
460	122(1220)	122(1220)	127(1270)	91(910)	126(1260)
470	117(1170)	117(1170)	122(1220)	89(890)	122(1220)
480	114(1140)	114(1140)	117(1170)	86(860)	118(1180)
490	105(1050)	105(1050)	107(1070)	83(830)	114(1140)
500	96(960)	96(960)	99(990)	79(790)	108(1080)
510	82(820)	82(820)	84(840)	72(720)	97(970)
520	69(690)	69(690)	74(740)	66(660)	85(850)
530	60(600)	57(570)	67(670)	60(600)	72(720)
540	50(500)	47(470)	57(570)	54(540)	58(580)
550	41(410)	—	49(490)	47(470)	52(520)
560	33(330)	—	41(410)	40(400)	45(450)
570	—	—	—	35(350)	40(400)
580	—	—	—	30(300)	34(340)
590	—	—	—	28(280)	30(300)
600	—	—	—	25(250)	25(250)

## П р и м е ч а н и я:

1. При расчетных температурах ниже 20 °С допускаемые напряжения принимают такими же, как при 20 °С, при условии допустимого применения материала при данной температуре.
2. Для промежуточных расчетных температур стенки допускаемое напряжение определяют линейной интерполяцией с округлением результатов до 0,5 МПа (5 кгс/см<sup>2</sup>) в сторону меньшего значения.
3. При расчетных температурах ниже 200 °С сталь марок 12МХ, 12ХМ, 15ХМ применять не рекомендуется.



**Допускаемые напряжения для жаропрочных,  
жаростойких и коррозионностойких сталей аустенитного класса**

Расчетная температура стенки сосуда или аппарата, °С	Допускаемое напряжение $[\sigma]$ , МПа (кгс/см <sup>2</sup> ), для сталей марок				
	03X21H21M4ГБ	03X18H11	03X17H14M3	08X18H10T, 08X18H12T, 08X17H13M2T, 08X17H15M3T	12X18H10T, 12X18H12T, 10X17H13M2T, 10X17H13M3T
20	180(1800)	160(1600)	153(1530)	168(1680)	184(1840)
100	173 (1730)	133(1330)	140(1400)	156(1560)	174(1740)
150	171(1710)	125(1250)	130(1300)	148(1480)	168(1680)
200	171(1710)	120(1200)	120(1200)	140(1400)	160(1600)
250	167(1670)	115(1150)	113(1130)	132(1320)	154(1540)
300	149(1490)	112(1120)	103(1030)	123(1230)	148(1480)
350	143(1430)	108(1080)	101(1010)	113(1130)	144(1440)
375	141(1410)	107(1070)	90(900)	108(1080)	140(1400)
400	140(1400)	107(1070)	87(870)	103(1030)	137(1370)
410	—	107(1070)	83(830)	102(1020)	136(1360)
420	—	107(1070)	82(820)	101(1010)	135(1350)
430	—	107(1070)	81(810)	100,5(1005)	134(1340)
440	—	107(1070)	81(810)	100(1000)	133(1330)
450	—	107(1070)	80(800)	99(990)	132(1320)
460	—	—	—	98(980)	131(1310)
470	—	—	—	97,5(975)	130(1300)
480	—	—	—	97(970)	129(1290)
490	—	—	—	96(960)	128(1280)
500	—	—	—	95(950)	127(1270)
510	—	—	—	94(940)	126(1260)
520	—	—	—	94(940)	125(1250)
530	—	—	—	93(930)	124(1240)
540	—	—	—	92(920)	123(1230)
550	—	—	—	91(910)	122(1220)
560	—	—	—	90(900)	121(1210)
570	—	—	—	89(890)	120(1200)
580	—	—	—	88(880)	119(1190)
590	—	—	—	87(870)	118(1180)
600	—	—	—	86(860)	117(1170)
610	—	—	—	85(850)	116(1160)
620	—	—	—	84(840)	115(1150)
630	—	—	—	83(830)	114(1140)
640	—	—	—	82(820)	113(1130)
650	—	—	—	81(810)	112(1120)
660	—	—	—	80(800)	111(1110)
670	—	—	—	79(790)	110(1100)
680	—	—	—	78(780)	109(1090)
690	—	—	—	77(770)	108(1080)
700	—	—	—	76(760)	107(1070)

**П р и м е ч а н и я:**

1. При расчетных температурах ниже 20 °С допускаемые напряжения принимают такими же, как и при 20 °С, при условии допустимого применения материала при данной температуре.

2. Для промежуточных расчетных температур стенки допускаемое напряжение определяют интерполяцией двух ближайших значений, указанных в таблице, с округлением результатов до 0,5 МПа (5 кгс/см<sup>2</sup>) в сторону меньшего значения.

3. Для поковок из стали марок 12X18H10T, 10X17H13M2T, 10X17H13M3T допускаемые напряжения, приведенные в табл. 7 при температурах до 550 °С, умножают на 0,83.

4. Для сортового проката из стали марок 12X18H10T, 10X17H13M2T, 10X17H13M3T допускаемые напряжения, приведенные в табл. 7 при температурах до 550 °С, умножают на отношение

$$\frac{R_{p0,2}^*}{240} \left( \frac{R_{p0,2}^*}{2400} \right),$$

где  $R_{p0,2}^*$  — предел текучести материала сортового проката определен по ГОСТ 5949; для сортового проката из стали марки 03X18H11 допускаемые напряжения умножаются на 0,8.

5. Для поковок и сортового проката из стали марки 08X18H10T допускаемые напряжения, приведенные в табл. 7 при температурах до 550 °С, умножают на 0,95.

6. Для поковок из стали марки 03X17H14M3 допускаемые напряжения, приведенные в табл. 7, умножают на 0,9.

7. Для поковок из стали марки 03X18H11 допускаемые напряжения, приведенные в табл. 7, умножают на 0,9; для сортового проката из стали марки 03X18H11 допускаемые напряжения умножают на 0,8.

8. Для труб из стали марки 03X21H21M4ГБ (ЗИ-35) допускаемые напряжения, приведенные в табл. 7, умножают на 0,88.

9. Для поковок из стали марки 03X21H21M4ГБ (ЗИ-35) допускаемые напряжения, приведенные в табл. 7, умножают на отношение

$$\frac{R_{p0,2}^*}{250} \left( \frac{R_{p0,2}^*}{2400} \right),$$

где  $R_{p0,2}^*$  — предел текучести материала поковок, определен по ГОСТ 25054 (по согласованию).

Т а б л и ц а 8

**Допускаемые напряжения для жаропрочных, жаростойких и коррозионностойких сталей аустенитного и аустенито-ферритного класса**

Расчетная температура стенки сосуда или аппарата, °С	Допускаемое напряжение [σ], МПа (кгс/см <sup>2</sup> ), для сталей марок					
	08X18Г8Н2Т (КО-3)	07X13АГ20 (ЧС-46)	02X8Н22С6 (ЭП-794)	15X18Н12С4ТЮ (ЭИ-654)	06ХН28МДТ, 03ХН28МДТ	08Х22Н6Т, 08Х21Н6М2Т
20	230(2300)	233(2330)	133(1330)	233(2330)	147(1470)	233(2330)
100	206(2060)	173(1730)	106,5(1065)	220(2200)	138(1380)	200(2000)
150	190(1900)	153(1530)	100(1000)	206,5(2065)	130(1300)	193(1930)
200	175(1750)	133(1330)	90(900)	200(2000)	124(1240)	188,5(1885)
250	160(1600)	127(1270)	83(830)	186,5(1865)	117(1170)	166,5(1665)
300	144(1440)	120(1200)	76,5(765)	180(1800)	110(1100)	160(1600)
350	—	113(1130)	—	—	107(1070)	—
375	—	110(1100)	—	—	105(1050)	—
400	—	107(1070)	—	—	103(1030)	—

**П р и м е ч а н и я:**

1. При расчетных температурах ниже 20 °С допускаемые напряжения принимают такими же, как и при 20 °С, при условии допустимого применения материала при данной температуре.

2. Для промежуточных расчетных температур стенки допускаемое напряжение определяют интерполяцией двух ближайших значений, указанных в таблице, с округлением до 0,5 МПа (5 кгс/см<sup>2</sup>) в сторону меньшего значения.



**Механические характеристики:**  
для углеродистых и низколегированных сталей — табл. 1 и 2, для теплоустойчивых хромистых сталей — табл. 3 и 4, для жаропрочных, жаростойких и коррозионноустойчивых сталей аустенитного и аустенито-ферритного класса — табл. 5 и 6

Таблица 9

Расчетная температура стенки сосуда или аппарата, °С	Расчетное значение предела текучести $R_e$ , МПа (кгс/см <sup>2</sup> ), для сталей марок							
	ВСт3		09Г2С, 16ГС		20 и 20К	10	10Г2, 09Г2	17ГС, 17Г1С, 10Г2С1
	толщина, мм							
	до 20	свыше 20	до 32	свыше 32	до 160			
20	250(2500)	210(2100)	300(3000)	280(2800)	220(2200)	195(1950)	270(2700)	280(2800)
100	230(2300)	201(2010)	265,5(2655)	240(2400)	213(2130)	188(1880)	240(2400)	240(2400)
150	224(2240)	197(1970)	256,5(2565)	231(2310)	209(2090)	183(1830)	231(2310)	231(2310)
200	223(2230)	189(1890)	247,5(2475)	222(2220)	204(2040)	177(1770)	222(2220)	222(2220)
250	197(1970)	180(1800)	243(2430)	218(2180)	198(1980)	168(1680)	218(2180)	218(2180)
300	173(1730)	162(1620)	226,5(2265)	201(2010)	179(1790)	150(1500)	201(2010)	201(2010)
350	167(1670)	147(1470)	210(2100)	185(1850)	159(1590)	132(1320)	185(1850)	185(1850)
375	164(1640)	140(1400)	199,5(1995)	174(1740)	147(1470)	123(1230)	162(1620)	174(1740)
400	—	—	183(1830)	158(1580)	—	—	—	158(1580)
410	—	—	—	156(1560)	—	—	—	156(1560)
420	—	—	—	138(1380)	—	—	—	138(1380)

Таблица 10

Расчетная температура стенки сосуда или аппарата, °С	Расчетное значение временного сопротивления $R_m$ , МПа (кгс/см <sup>2</sup> ), для сталей марок							
	ВСт3		09Г2С, 16ГС		20 и 20К	10	10Г2, 09Г2, 17ГС, 17Г1С, 10Г2С1	
	толщина, мм							
	до 20	свыше 20	до 32	свыше 32	до 160			
20	460(4600)	380(3800)	470(4700)	440(4400)	410(4100)	340(3400)	440(4400)	
100	435(4350)	360(3600)	425(4250)	385(3850)	380(3800)	310(3100)	385(3850)	
150	460(4600)	390(3900)	430(4300)	430(4300)	425(4250)	340(3400)	430(4300)	
200	505(5050)	420(4200)	439(4390)	439(4390)	460(4600)	382(3820)	439(4390)	
250	510(5100)	435(4350)	444(4440)	444(4440)	460(4600)	400(4000)	444(4440)	
300	520(5200)	440(4400)	445(4450)	445(4450)	460(4600)	374(3740)	445(4450)	
350	480(4800)	420(4200)	441(4410)	441(4410)	430(4300)	360(3600)	441(4410)	
375	450(4500)	402(4020)	425(4250)	425(4250)	410(4100)	330(3300)	425(4250)	

Т а б л и ц а 11

Расчетная температура стенки сосуда или аппарата, °С	Расчетное значение предела текучести $R_{p0,2}$ , МПа (кгс/см <sup>2</sup> ), для сталей марок				
	12МХ	12ХМ	15ХМ	15Х5М	15Х5М-У
20	220(2200)	220(2200)	233(2330)	220(2200)	400(4000)
100	219(2190)	219(2190)	230(2300)	210(2100)	352,5(3525)
150	218(2180)	218(2180)	229(2290)	207(2070)	345(3450)
200	217,5(2175)	217,5(2175)	228(2280)	201(2010)	337,5(3375)
250	217,5(2175)	217,5(2175)	228(2280)	190(1900)	330(3300)
300	212(2120)	212(2120)	220(2200)	180(1800)	315(3150)
350	206(2060)	206(2060)	213(2130)	171(1710)	300(3000)
375	202(2020)	202(2020)	210(2100)	164(1640)	270(2700)
400	198(1980)	198(1980)	205(2050)	158(1580)	255(2550)
410	195(1950)	195(1950)	204(2040)	155(1550)	240(2400)
420	194(1940)	194(1940)	202(2020)	152(1520)	225(2250)

Т а б л и ц а 12

Расчетная температура стенки сосуда или аппарата, °С	Расчетное значение временного сопротивления $R_m$ , МПа (кгс/см <sup>2</sup> ), для сталей марок				
	12МХ	12ХМ	15ХМ	15Х5М	15Х5М-У
20	450(4500)	450(4500)	450(4500)	400(4000)	600(6000)
100	440(4400)	440(4400)	440(4400)	380(3800)	572(5720)
150	434(4340)	434(4340)	434(4340)	355(3550)	555(5550)
200	430(4300)	430(4300)	430(4300)	330(3300)	535(5350)
250	440(4400)	437(4370)	437(4370)	320(3200)	520(5200)
300	454(4540)	445(4450)	445(4450)	318(3180)	503(5030)
350	437(4370)	442(4420)	442(4420)	314(3140)	492(4920)
375	427(4270)	436(4360)	436(4360)	312(3120)	484(4840)
400	415(4150)	426(4260)	426(4260)	310(3100)	472(4720)
410	413(4130)	424(4240)	424(4240)	306(3060)	468(4680)
420	410(4100)	421(4210)	421(4210)	300(3000)	462(4620)

Т а б л и ц а 13

Расчетная температура стенки сосуда или аппарата, °С	Расчетное значение предела текучести $R_{p0,2}$ , МПа (кгс/см <sup>2</sup> ), для сталей марок					
	08Х18Г8Н2Т (КО-3)	07Х13АГ20 (ЧС-46)	02Х8Н22С6 (ЭП-794)	15Х18Н12С4ТЮ (ЭИ-654)	08Х22Н6Т, 08Х21Н6М2Т	06ХН28МДТ, 03ХН28МДТ
20	350(3500)	350(3500)	200(2000)	350(3500)	350(3500)	220(2200)
100	328(3280)	260(2600)	160(1600)	330(3300)	300(3000)	207(2070)
150	314(3140)	230(2300)	150(1500)	310(3100)	290(2900)	195(1950)
200	300(3000)	200(2000)	135(1350)	300(3000)	283(2830)	186(1860)
250	287(2870)	190(1900)	125(1250)	280(2800)	250(2500)	175(1750)
300	274(2740)	180(1800)	115(1150)	270(2700)	240(2400)	165(1650)
350	—	170(1700)	—	—	—	160(1600)
375	—	165(1650)	—	—	—	157,5(1575)
400	—	160(1600)	—	—	—	155(1550)



Расчетная температура стенки сосуда или аппарата, °С	Расчетное значение временного сопротивления $R_m$ , МПа (кгс/см <sup>2</sup> ), для сталей марок				
	08X18Г8Н2Т (КО-3)	07X13АГ20 (ЧС-46)	02X8Н22С6 (ЭП-794)	15X18Н12СЧТЮ (ЭИ-654)	06ХН28МДТ, 03ХН28МДТ
20	600(6000)	670(6700)	550(5500)	700(7000)	550(5500)
100	535(5350)	550(5500)	500(5000)	640(6400)	527,5(5275)
150	495(4950)	520(5200)	480(4800)	610(6100)	512,5(5125)
200	455(4550)	490(4900)	468(4680)	580(5800)	500(5000)
250	415(4150)	485(4850)	450(4500)	570(5700)	490(4900)
300	375(3750)	480(4800)	440(4400)	570(5700)	482,5(4825)
350	—	465(4650)	—	—	478(4780)
375	—	458(4580)	—	—	474(4740)
400	—	450(4500)	—	—	470(4700)

Расчетная температура стенки сосуда или аппарата, °С	Расчетное значение предела текучести $R_{p1,0}$ , МПа (кгс/см <sup>2</sup> ), для сталей марок				
	12X18Н10Т, 08X18Н12Т, 10X17Н13М2Т, 10X17Н13М3Т	08X18Н10Т, 08X18Н12Т, 08X17Н13М2Т, 08X17Н15М3Т	03X21Н21М4ГБ	03X18Н11	03X17Н14М3
20	276(2760)	252(2520)	270(2700)	240(2400)	230(2300)
100	261(2610)	234(2340)	260(2600)	200(2000)	210(2100)
150	252(2520)	222(2220)	257(2570)	187,5(1875)	195(1950)
200	240(2400)	210(2100)	257(2570)	180(1800)	180(1800)
250	231(2310)	198(1980)	250(2500)	173(1730)	170(1700)
300	222(2220)	184,5(1845)	223(2230)	168(1680)	155(1550)
350	216(2160)	169,5(1695)	215(2150)	162(1620)	152(1520)
375	210(2100)	162(1620)	212(2120)	160(1600)	135(1350)
400	205,5(2055)	154,5(1545)	210(2100)	160(1600)	130(1300)
410	204(2040)	153(1530)	—	160(1600)	125(1250)
420	202,5(2025)	151,5(1515)	—	160(1600)	123(1230)
430	201(2010)	150,75(1508)	—	160(1600)	122(1220)
440	199,5(1995)	150(1500)	—	160(1600)	121(1210)
450	198(1980)	148,5(1485)	—	160(1600)	120(1200)
460	196,5(1965)	147(1470)	—	—	—
470	195(1950)	146(1460)	—	—	—
480	193,5(1935)	145,5(1455)	—	—	—
490	192(1920)	144(1440)	—	—	—
500	190,5(1905)	142,5(1425)	—	—	—
510	189(1890)	141(1410)	—	—	—
520	187,5(1875)	139,5(1395)	—	—	—
530	186(1860)	138(1380)	—	—	—

П р и м е ч а н и е. Предел текучести для поковок, сортового проката и труб при 20 °С следует принимать:

- для поковок из стали марок 12X18Н10Т, 10X17Н13М2Т, 10X17Н13М3Т —  $\frac{R_{p1,0}^{20} \text{ (листа)}}{1,2}$  ;

- для поковок и сортового проката из стали марки 08X18Н10Т —  $\frac{R_{p1,0}^{20} \text{ (листа)}}{1,05}$  ;

- для сортового проката из стали марок 12X18Н10Т, 10X17Н13М2Т, 10X17Н13М3Т —  $1,15 R_{p0,2}^{20} \text{ (сорта)}$  ;

- для поковок из стали марок 03X17H14M3, 03X18H11 —  $\frac{R_{p1,0}^{20} \text{ (листа)}}{1,11}$  ;
- для сортового проката из стали марки 03X18H11 —  $\frac{R_{p1,0}^{20} \text{ (листа)}}{1,25}$  ;
- для труб из стали марки 03X21H21M4ГБ (ЗИ-35) —  $\frac{R_{p1,0}^{20} \text{ (листа)}}{1,14}$  ;
- для поковок из стали марки 03X21H21M4ГБ (ЗИ-35) —  $1,08 \cdot R_{p0,2}^{20}$  (поковки),
- где  $R_{p0,2}^{20}$  — предел текучести материала поковок определен по ГОСТ 25054 (по согласованию).

Т а б л и ц а 16

Расчетная температура стенки сосуда или аппарата, °С	Расчетное значение предела текучести $R_{p0,2}$ , МПа (кгс/см <sup>2</sup> ), для сталей марок				
	12X18H10T, 08X18H12T, 08X17H13M2T, 08X17H13M3T	08X18H10T, 08X18H12T, 08X17H13M2T, 08X17H15M3T	03X21H21M4ГБ	03X18H11	03X17H14M3
20	240(2400)	210*(2100)	250(2500)	200(2000)	200(2000)
100	228(2280)	195(1950)	240(2400)	160(1600)	180(1800)
150	219(2190)	180(1800)	235(2350)	150(1500)	165(1650)
200	210(2100)	173(1730)	235(2350)	140(1400)	150(1500)
250	204(2040)	165(1650)	232(2320)	135(1350)	140(1400)
300	195(1950)	150(1500)	205(2050)	130(1300)	126(1260)
350	190(1900)	137(1370)	199(1990)	127(1270)	115(1150)
375	186(1860)	133(1330)	195(1950)	125(1250)	108(1080)
400	181(1810)	129(1290)	191(1910)	122,5(1225)	100(1000)
410	180(1800)	128(1280)	—	121,5(1215)	98(980)
420	180(1800)	128(1280)	—	121(1210)	97,5(975)
430	179(1790)	127(1270)	—	120,5(1205)	97(970)
440	177(1770)	126(1260)	—	120(1200)	96(960)
450	176(1760)	125(1250)	—	120(1200)	95(950)
460	174(1740)	125(1250)	—	—	—
470	173(1730)	124(1240)	—	—	—
480	173(1730)	123(1230)	—	—	—
490	171(1710)	122(1220)	—	—	—
500	170(1700)	122(1220)	—	—	—
510	168(1680)	120(1200)	—	—	—
520	168(1680)	119(1190)	—	—	—
530	167(1670)	119(1190)	—	—	—

\* Для сталей 08X17H13M2T, 08X17H15M3T предел текучести при 20 °С равен 200(2000) МПа (кгс/см<sup>2</sup>).

**П р и м е ч а н и я:**

1. Для поковок из стали марок 12X18H10T, 10X17H13M2T, 10X17H13M3T пределы текучести, приведенные в табл. 16, умножают на 0,83.

2. Для сортового проката из стали марок 12X18H10T, 10X17H13M2T, 10X17H13M3T пределы текучести, приведенные в табл. 16, умножают на отношение

$$\frac{R_{p0,2}^*}{240} \left( \frac{R_{p0,2}^*}{2400} \right),$$

где  $R_{p0,2}^*$  — предел текучести материала сортового проката определен по ГОСТ 5949.



**С. 46 ГОСТ 14249—89**

3. Для поковок и сортового проката из стали марки 08X18H10T пределы текучести, приведенные в табл. 16, умножают на 0,95.

4. Для поковок из стали марки 03X17H14M3 пределы текучести, приведенные в табл. 16, умножают на 0,9.

5. Для поковок из стали марки 03X18H11 пределы текучести, приведенные в табл. 16, умножают на 0,9; для сортового проката из стали марки 03X18H11 пределы текучести умножают на 0,8.

6. Для труб из стали марки 03X21H21M4ГБ (ЗИ-35) пределы текучести, приведенные в табл. 16, умножают на 0,88.

7. Для поковок из стали марки 03X21H21M4ГБ (ЗИ-35) пределы текучести, приведенные в табл. 16, умножают на отношение

$$\frac{R_{p0,2}^*}{250} \left( \frac{R_{p0,2}^*}{2500} \right),$$

где  $R_{p0,2}^*$  — предел текучести материала поковок определен по ГОСТ 25054 (по согласованию).

Т а б л и ц а 17

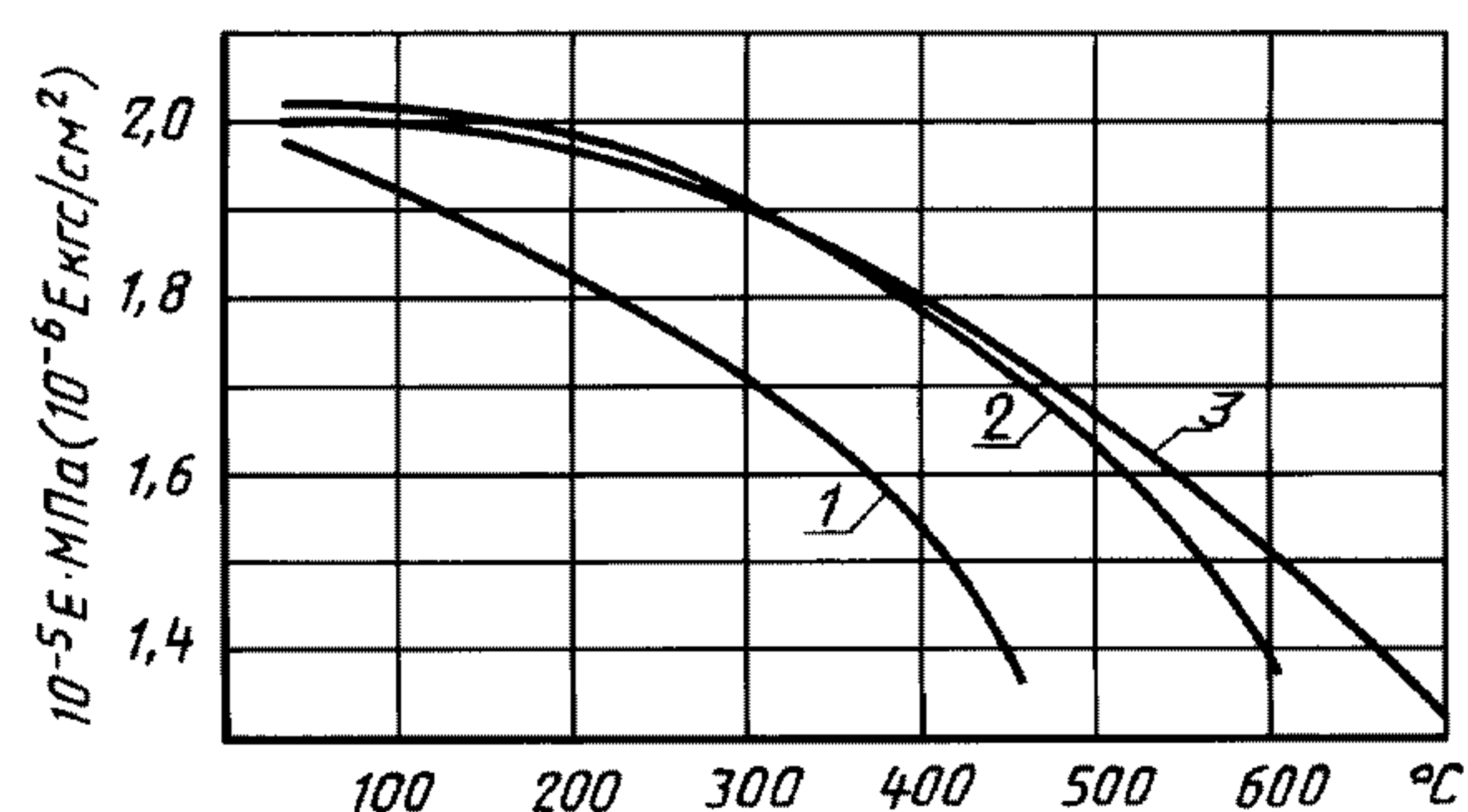
Расчетная температура стенки сосуда или аппарата, °С	Расчетное значение временного сопротивления $R_m$ , МПа (кгс/см <sup>2</sup> ), для сталей марок					
	03X21H21M4ГБ	08X22H6T, 08X21H6M2T	03X17H14M3	03X18H11	08X18H10T, 08X18H12T, 08X17H13M2T, 08X17H15M3T	12X18H10T, 12X18H12T, 10X17H13M2T, 10X17H13M3T
20	550(5500)	600(6000)	500(5000)	520(5200)	520(5200)	540(5400)
100	540(5400)	583(5830)	474(4740)	450(4500)	480(4800)	500(5000)
150	535(5350)	550(5500)	453(4530)	433(4330)	455(4550)	475(4750)
200	535(5350)	515(5150)	432(4320)	415(4150)	430(4300)	450(4500)
250	534(5340)	503(5030)	412(4120)	405(4050)	424(4240)	443(4430)
300	520(5200)	500(5000)	392(3920)	397(3970)	417(4170)	440(4400)
350	518(5180)	—	376(3760)	394(3940)	408(4080)	438(4380)
375	517(5170)	—	368(3680)	392(3920)	405(4050)	437(4370)
400	516(5160)	—	360(3600)	390(3900)	402(4020)	436(4360)
410	—	—	358(3580)	388(3880)	400(4000)	434(4340)
420	—	—	356(3560)	386(3860)	398(3980)	432(4320)
430	—	—	354(3540)	384(3840)	396(3960)	431(4310)
440	—	—	352(3520)	382(3820)	394(3940)	430(4300)
450	—	—	350(3500)	380(3800)	392(3920)	428 (4280)
460	—	—	—	—	390(3900)	426(4260)
470	—	—	—	—	388(3880)	424(4240)
480	—	—	—	—	386(3860)	422(4220)
490	—	—	—	—	385(3850)	421(4210)
500	—	—	—	—	383(3830)	420(4200)
510	—	—	—	—	381(3810)	418(4180)
520	—	—	—	—	380(3800)	416(4160)
530	—	—	—	—	374*(3740)	412* (4120)

\* Для расчетной температуры стенки 550 °С.

## Коэффициент линейного расширения

Марка стали	Расчетное значение коэффициента $\alpha \cdot 10^6$ , $^{\circ}\text{C}^{-1}$ , при температуре, $^{\circ}\text{C}$				
	20—100	20—200	20—300	20—400	20—500
ВСт3, 20, 20К	11,6	12,6	13,1	13,6	14,1
09Г2С, 16ГС, 17ГС, 17Г1С, 10Г2С1, 10Г2	13,0	14,0	15,3	16,1	16,2
12ХМ, 12МХ, 15ХМ, 15Х5М, 15Х5М-У	11,9	12,6	13,2	13,7	14,0
08Х22Н6Т, 08Х21Н6М2Т	9,6	13,8	16,0	16,0	16,5
12Х18Н10Т, 12Х18Н12Т, 03Х17Н14М3, 10Х17Н13М2Т, 10Х17Н13М3Т, 08Х18Н10Т, 08Х18Н12Т, 03Х18Н11, 08Х17Н13М2Т, 08Х17Н15М3Т	16,6	17,0	18,0	18,0	18,0
03Х21Н21М4ГБ	14,9	15,7	16,6	17,3	17,5
06ХН28МДТ, 03ХН28МДТ	15,3	15,9	16,5	16,9	17,3
08Х18Г8Н2Т	12,3	13,1	14,4	14,4	15,3

## Расчетные значения модуля продольной упругости



1 — углеродистые и низколегированные стали; 2 — теплоустойчивые и коррозионностойкие хромистые стали;  
3 — жаропрочные, жаростойкие и коррозионностойкие аустенитные стали



Сталь	Модуль продольной упругости $10^{-5} E$ МПа ( $10^{-6} E$ кгс/см <sup>2</sup> ) при температуре, °С													
	20	100	150	200	250	300	350	400	450	500	550	600	650	700
Углеродистые и низколегированные стали	1,99	1,91	1,86	1,81	1,76	1,71	1,64	1,55	1,40	—	—	—	—	—
Теплоустойчивые и коррозионностойкие хромистые стали	2,15	2,15	2,05	1,98	1,95	1,90	1,84	1,78	1,71	1,63	1,54	1,40	—	—
Жаропрочные и жаростойкие аустенитные стали	2,00	2,00	1,99	1,97	1,94	1,90	1,85	1,80	1,74	1,67	1,60	1,52	1,43	1,32

**ПРИЛОЖЕНИЕ 5**  
Обязательное

**Коэффициенты прочности сварных швов**

Вид сварного шва	Значение коэффициентов прочности сварных швов		Вид сварного шва	Значение коэффициентов прочности сварных швов	
	Длина контролируемых швов от общей длины составляет 100 %*	Длина контролируемых швов от общей длины составляет от 10 % до 50 %*		Длина контролируемых швов от общей длины составляет 100 %*	Длина контролируемых швов от общей длины составляет от 10 % до 50 %*
Стыковой или тавровый с двусторонним сплошным проваром, выполняемый автоматической и полуавтоматической сваркой	1,0	0,9	Втавр, с конструктивным зазором свариваемых деталей	0,8	0,65
Стыковой с подваркой корня шва или тавровый с двусторонним сплошным проваром, выполняемый вручную	1,0	0,9	Стыковой, выполняемый автоматической и полуавтоматической сваркой с одной стороны с флюсовой или керамической подкладкой	0,9	0,8
Стыковой, доступный сварке только с одной стороны и имеющий в процессе сварки металлическую подкладку со стороны корня шва, прилегающую по всей длине шва к основному металлу	0,9	0,8	Стыковой, выполняемый вручную с одной стороны	0,9	0,65

\* Объем контроля определяется техническими требованиями на изготовление и правилами Госгортехнадзора СССР.

Термины, использованные в стандарте, и их условные обозначения

Термин	Условное обозначение	Термин	Условное обозначение
Площадь поперечного сечения кольца жесткости, мм <sup>2</sup> (см <sup>2</sup> )	$A_k$	Диаметр отверстий в днищах, мм (см)	$d_i (i = 1, 2, 3... n)$
Расчетные длины переходных частей обечаек, мм (см)	$a_1, a_2$	Модуль продольной упругости при расчетной температуре, МПа (кгс/см <sup>2</sup> )	$E$
Фактические длины переходных частей обечаек, мм (см)	$a_{1д}, a_{2д}$	Расстояние между центром тяжести поперечного сечения кольца жесткости и срединной поверхностью обечайки, мм (см)	$e$
Безразмерные коэффициенты	$B_1, B_2, B_3, B_4, B_5, B_6, B_7$	Расчетное осевое растягивающее или сжимающее усилие (без учета нагрузки, возникающей от внутреннего избыточного или наружного давления), Н (кгс)	$F$
Расстояние между двумя смежными кольцами жесткости, мм (см)	$b$	Нагрузка на болты крепления крышки, Н (кгс)	$F_6$
Длины хорд отверстий в днищах, мм (см)	$b_i (i = 1, 2, 3... n)$	Равнодействующая внутреннего давления, Н (кгс)	$F_Q$
Сумма прибавок к расчетным толщинам стенок, мм (см)	$c$	Реакция прокладки, Н (кгс)	$F_{п}$
Прибавка для компенсации коррозии и эрозии, мм (см)	$c_1$	Допускаемое растягивающее или сжимающее усилие, Н (кгс)	$[F]$
Прибавка для компенсации минусового допуска, мм (см)	$c_2$	Допускаемое осевое сжимающее усилие из условия устойчивости в пределах упругости, Н (кгс)	$[F]_E$
Прибавка технологическая, мм (см)	$c_3$	Допускаемое осевое сжимающее усилие из условия прочности при $\varphi = 1$ , Н (кгс)	$[F]_{п}$
Внутренний диаметр сосуда или аппарата, мм (см)	$D$	Допускаемое осевое сжимающее усилие, определяемое из условия местной устойчивости в пределах упругости, Н (кгс)	$[F]_{E1}$
Внешний диаметр окружности днища или крышки толщиной $s_1$ , мм (см)	$D_B$	Допускаемое осевое сжимающее усилие, определяемое из условия общей устойчивости в пределах упругости, Н (кгс)	$[F]_{E2}$
Средний диаметр прокладки, мм (см)	$D_{с.п}$	Высота выпуклой части днища без учета цилиндрической части, мм (см)	$H$
Эффективный диаметр конической обечайки при внешнем давлении, мм (см)	$D_E$	Длина цилиндрической части отбортовки днищ, мм (см)	$h_1$
Эффективный диаметр конической обечайки при осевом сжатии и изгибе, мм (см)	$D_F$	Высота сечения кольца жесткости, измеряемая от срединной поверхности обечайки, мм (см)	$h_2$
Расчетный диаметр гладкой конической обечайки, мм (см)	$D_k$	Эффективный момент инерции расчетного поперечного сечения кольца жесткости, мм <sup>4</sup> (см <sup>4</sup> )	$I$
Расчетный диаметр днища (крышки) и конической обечайки, мм (см)	$D_p$		
Наружный диаметр сосуда или аппарата, а также диаметр меньшего основания конической обечайки, мм (см)	$D_1$		
Наименьший диаметр наружной утоненной части крышки, мм (см)	$D_2$		
Диаметр болтовой окружности, мм (см)	$D_3$		
Диаметр отверстия в днище или крышке, мм (см)	$d$		



Термин	Условное обозначение	Термин	Условное обозначение
Момент инерции поперечного сечения кольца жесткости относительно оси, проходящей через центр тяжести поперечного сечения кольца (относительно оси $X - X$ ), мм <sup>4</sup> (см <sup>4</sup> )	$I_k$	Коэффициент запаса прочности по временному сопротивлению (пределу прочности)	$n_B$
Расчетный эффективный момент инерции расчетного поперечного сечения кольца жесткости, мм <sup>4</sup> (см <sup>4</sup> )	$I_p$	Коэффициент запаса прочности по пределу длительной прочности	$n_d$
Коэффициент конструкции плоских днищ и крышек	$K$	Коэффициент запаса прочности по пределу ползучести	$n_{п}$
Безразмерные коэффициенты	$K_1, K_2, K_3, K_4, K_5, K_6, K_7$	Коэффициент запаса прочности по пределу текучести	$n_T$
Коэффициент жесткости обечайки, подкрепленной кольцами жесткости	$k$	Коэффициент запаса устойчивости	$n_y$
Коэффициент ослабления плоских днищ (крышек) отверстием	$K_0$	Расчетное внутреннее избыточное или наружное давление, МПа (кгс/см <sup>2</sup> )	$p$
Поправочный коэффициент	$K_p$	Эквивалентное давление при нагружении осевым усилием, МПа (кгс/см <sup>2</sup> )	$p_F$
Коэффициент приведения радиуса кривизны эллиптического днища	$K_э$	Эквивалентное давление при нагружении изгибающим моментом, МПа (кгс/см <sup>2</sup> )	$p_M$
Расчетная длина цилиндрической обечайки, укрепленной кольцами жесткости, мм (см)	$L$	Допускаемое внутреннее избыточное или наружное давление, МПа (кгс/см <sup>2</sup> )	$[p]$
Расчетная длина гладкой обечайки, мм (см)	$l$	Допускаемое наружное давление из условия устойчивости в пределах упругости, МПа (кгс/см <sup>2</sup> )	$[p]_E$
Эффективная длина конической обечайки, мм (см)	$l_E$	Допускаемое наружное давление из условия прочности при $\varphi = 1$ , МПа (кгс/см <sup>2</sup> )	$[p]_{п}$
Эффективная длина стенки обечайки, учитываемая при определении эффективного момента инерции, мм (см)	$l_e$	Допускаемое внутреннее избыточное давление или наружное, определяемое из условия прочности или устойчивости всей обечайки (с кольцами жесткости), МПа (кгс/см <sup>2</sup> )	$[p]_1$
Приведенная длина, мм (см)	$l_{пр}$	Допускаемое наружное давление из условия устойчивости всей обечайки (с кольцами жесткости) в пределах упругости, МПа (кгс/см <sup>2</sup> )	$[p]_{1E}$
Расстояние между двумя кольцами жесткости по осям, проходящим через центр тяжести поперечного сечения колец жесткости, мм (см)	$l_1$	Допускаемое наружное давление из условия прочности всей обечайки при $\varphi = 1$ , МПа (кгс/см <sup>2</sup> )	$[p]_{1п}$
Расстояние между крайними кольцами жесткости и следующими эффективными элементами жесткости, мм (см)	$l_2$	Допускаемое внутреннее избыточное давление или наружное, определяемое из условия прочности или устойчивости обечайки между двумя соседними кольцами жесткости, МПа (кгс/см <sup>2</sup> )	$[p]_2$
Длина примыкающего элемента, учитываемая при определении расчетной длины $l$ или $L$ , мм (см)	$l_3$	Допускаемое поперечное усилие из условия устойчивости в пределах упругости, Н (кгс)	$[Q]_E$
Расчетный изгибающий момент, Н·мм (кгс·см)	$M$		
Допускаемый изгибающий момент, Н·мм (кгс·см)	$[M]$		
Допускаемый изгибающий момент из условия устойчивости в пределах упругости, Н·мм (кгс·см)	$[M]_E$		
Допускаемый изгибающий момент из условия прочности при $\varphi = 1$ , Н·мм (кгс·см)	$[M]_{п}$		



Термин	Условное обозначение	Термин	Условное обозначение
Допускаемое поперечное усилие из условия прочности при $\varphi = 1$ , Н (кгс)	$[Q]_{\text{п}}$	Расчетная толщина стенки обечайки, мм (см)	$s_p$
Расчетное поперечное усилие, Н (кгс)	$Q$	Расчетная толщина стенки конической обечайки, мм (см)	$s_{\text{к.р}}$
Равнодействующая внутреннего давления на днище (крышку), Н (кгс)	$Q_{\text{д}}$	Расчетная толщина стенки днища (крышки) или переходной части конической обечайки, мм (см)	$s_{1\text{р}}$
Допускаемое поперечное усилие, Н (кгс)	$[Q]$	Расчетная толщина стенки переходной части обечайки, мм (см)	$s_{2\text{р}}$
Радиус кривизны в вершине днища по внутренней поверхности, мм (см)	$R$	Исполнительная толщина стенки тороидального перехода конической обечайки, мм (см)	$s_{\text{т}}$
Болтовая нагрузка, Н (кгс)	$R_{\text{б}}$	Исполнительная толщина стенки пологого конического днища, мм (см)	$s'$
Реакция прокладки, Н (кгс)	$R_{\text{п}}$	Расчетная толщина стенки переходной части с тороидальным переходом, мм (см)	$s_{\text{т.р}}$
Минимальное значение предела текучести при расчетной температуре, МПа (кгс/см <sup>2</sup> )	$R_e$	Расчетная толщина пологого днища, мм (см)	$s'_p$
Минимальное значение предела текучести при температуре 20 °С, МПа (кгс/см <sup>2</sup> )	$R_e^{20}$	Эффективные толщины стенок переходной части обечаек, мм (см)	$s_{1E}; s_{2E}$
Минимальное значение условного предела текучести при расчетной температуре (напряжение, при котором остаточное удлинение составляет 0,2 %), МПа (кгс/см <sup>2</sup> )	$R_{p0,2}$	Исполнительная толщина стенки днища (крышки) или переходной части конической обечайки, мм (см)	$s_1$
Минимальное значение условного предела текучести при температуре 20 °С, МПа (кгс/см <sup>2</sup> )	$R_{p0,2}^{20}$	Исполнительная толщина стенки переходной части обечайки, мм (см)	$s_2$
Минимальное значение временного сопротивления (предела прочности) при расчетной температуре, МПа (кгс/см <sup>2</sup> )	$R_m$	Толщина крышки вне уплотнения, мм (см)	$s_3$
Среднее значение предела длительной прочности за $10^5$ ч при расчетной температуре, МПа (кгс/см <sup>2</sup> )	$R_{m/10^5}$	Толщина утоненной части днища в месте кольцевой выточки, мм (см)	$s_4$
Средний 1 %-ный предел ползучести за $10^5$ при расчетной температуре, МПа (кгс/см <sup>2</sup> )	$R_{p1,0/10^5}$	Ширина поперечного сечения кольца жесткости в месте его приварки к обечайке, мм (см)	$t$
Минимальное значение условного предела текучести при расчетной температуре (напряжение, при котором остаточное удлинение составляет 1 %), МПа (кгс/см <sup>2</sup> )	$R_{p1,0}$	Несущая ширина кольцевого сварного шва, мм (см)	$t_j$
Внутренний радиус отбортовки конической обечайки (днища), мм (см)	$r$	Половина угла раствора при вершине конической обечайки, град	$\alpha; \alpha_1; \alpha_2$
Радиус выточки, мм (см)	$r_{\text{в}}$	Коэффициенты формы	$\beta_1, \beta_2, \beta_3, \beta_4, \beta_5, \beta_6, \beta_7, \beta_8, \beta, \beta_0, \beta_{\text{т}}, \beta_{\text{н}}, \beta_{\text{а}}$
Наружный радиус отбортовки торосферического днища, мм (см)	$r_1$	Поправочный коэффициент к допускаемым напряжениям	$\eta$
Исполнительная толщина стенки обечайки, мм (см)	$s$	Отношение допускаемых напряжений $\frac{[\sigma]_1}{[\sigma]_2}$	$\kappa$
Исполнительная толщина стенки конической обечайки, мм (см)	$s_{\text{к}}$	Гибкость элемента	$\lambda$
Толщина крышки в месте уплотнения, мм (см)	$s_{\text{п}}$	Допускаемое напряжение при расчетной температуре, МПа (кгс/см <sup>2</sup> )	$[\sigma]$



Термин	Условное обозначение	Термин	Условное обозначение
Допускаемое напряжение при температуре 20 °С, МПа (кгс/см <sup>2</sup> )	$[\sigma]_{20}$	Коэффициент прочности сварных швов кольца жесткости	$\varphi_k$
Допускаемое напряжение для кольца жесткости при расчетной температуре, МПа (кгс/см <sup>2</sup> )	$[\sigma]_k$	Коэффициент прочности продольного сварного шва	$\varphi_p$
Допускаемое напряжение для переходных частей обечаек (цилиндрических и конических) при расчетной температуре, МПа (кгс/см <sup>2</sup> )	$[\sigma]_2, [\sigma]_1$	Расчетный коэффициент прочности сварного шва	$\varphi_p$
Максимальная сумма длин хорд отверстий в наиболее ослабленном диаметральном сечении днища или крышки, мм (см)	$\Sigma d_i$	Коэффициент прочности кольцевого сварного шва	$\varphi_r$
Коэффициенты прочности сварных швов	$\varphi$	Коэффициент прочности поперечного сварного шва для укрепляющего кольца	$\varphi_a$
Коэффициенты прочности сварных швов в торосферических днищах (в зависимости от расположения)	$\varphi_A, \varphi_B$	Коэффициенты снижения допускаемых напряжений при расчете на устойчивость:	
		- из условия местной устойчивости при осевом сжатии	$\varphi_1$
		- из условия общей устойчивости при осевом сжатии	$\varphi_2$
		- из условия местной устойчивости при изгибе	$\varphi_3$

ПРИЛОЖЕНИЕ 6. (Поправка).

**ИНФОРМАЦИОННЫЕ ДАННЫЕ**

1. РАЗРАБОТАН И ВНЕСЕН Министерством химического и нефтяного машиностроения
2. УТВЕРЖДЕН И ВВЕДЕН В ДЕЙСТВИЕ Постановлением Государственного комитета СССР по стандартам от 18.05.89 № 1264
3. ВЗАМЕН ГОСТ 14249—80
4. Стандарт полностью соответствует СТ СЭВ 596—86, СТ СЭВ 597—77, СТ СЭВ 1039—78, СТ СЭВ 1040—88, СТ СЭВ 1041—88
5. ССЫЛОЧНЫЕ НОРМАТИВНО-ТЕХНИЧЕСКИЕ ДОКУМЕНТЫ

Обозначение НТД, на который дана ссылка	Номер пункта, приложения
ГОСТ 5949—75	Приложение 1, приложение 2
ГОСТ 19281—89	Приложение 1
ГОСТ 24755—89	5.2.8
ГОСТ 24756—81	1.3
ГОСТ 25054—81	Приложение 1, приложение 2
ГОСТ 25859—83	1.4.9, 1.8.2
ГОСТ 25867—83	5.2.3

6. ИЗДАНИЕ (апрель 2003 г.) с Поправкой (ИУС 2—97)

Редактор *В. Н. Копысов*  
 Технический редактор *Н. С. Гришанова*  
 Корректор *Н. И. Гавришук*  
 Компьютерная верстка *В. Н. Романовой*

Изд. лиц. № 02354 от 14.07.2000. Сдано в набор 30.01.2003. Подписано в печать 05.05.2003. Усл. печ. л. 6,05. Уч.-изд. л. 5,20.  
Тираж 184 экз. Зак. 394. С 10534.

---

ИПК Издательство стандартов, 107076 Москва, Колодезный пер., 14.  
<http://www.standards.ru> e-mail: [info@standards.ru](mailto:info@standards.ru)  
 Набрано в Калужской типографии стандартов на ПЭВМ.  
 Филиал ИПК Издательство стандартов — тип. «Московский печатник», 105062 Москва, Лялин пер., 6.  
 Плр № 080102