



**ГОСУДАРСТВЕННЫЙ СТАНДАРТ  
СОЮЗА ССР**

---

## **УГЛИ АКТИВНЫЕ**

**МЕТОД ОПРЕДЕЛЕНИЯ ДИНАМИЧЕСКОЙ  
АКТИВНОСТИ ПО ХЛОРИСТОМУ ЭТИЛУ**

**ГОСТ 18261—72**

**Издание официальное**

**Цена 5 коп.**

**ГОСУДАРСТВЕННЫЙ КОМИТЕТ СССР ПО СТАНДАРТАМ  
Москва**

**УГЛИ АКТИВНЫЕ****Метод определения динамической активности по хлористому этилу**

Active carbons Method for determination of their dynamic activity by the ethyl chloride test

**ГОСТ  
18261-72\***

Постановлением Государственного комитета стандартов Совета Министров СССР от 29 ноября 1972 г. № 2177 срок введения установлен

с 01.01. 1974 г.

Проверен в 1980 г. Срок действия продлен

до 01.01 1987 г.**Несоблюдение стандарта преследуется по закону**

Настоящий стандарт распространяется на активные угли и устанавливает метод определения их динамической активности по хлористому этилу. Динамическая активность измеряется временем от момента пуска смеси воздуха с паром хлористого этила через слой активного угля в динамической трубке до момента проскока (т. е. до появления в воздухе, выходящем из динамической трубки, хлористого этила в количестве, обнаруживаемом индикатором).

**1. АППАРАТУРА, МАТЕРИАЛЫ И РЕАКТИВЫ**

Динамический прибор, схема которого приведена в приложении 1.

Баллон малой или средней емкости с вентилем по ГОСТ 949—73.

Печь трубчатая электрическая типа Т40/270 или СУОЛ 0,25 1/12М1.

Милливольтметр с термопарой по ГОСТ 9736—80, присоединенный к автоматическому регулятору температуры со шкалой на 1100°C.

Автотрансформатор лабораторный регулировочный типа ЛАТР-1.

Трубы пиromетрические фарфоровые длиной не менее 400 мм и внутренним диаметром 4—6 мм (для пиролиза)

**Издание официальное****Перепечатка воспрещена**

\* Переиздание февраль 1981 г. с Изменением № 1, утвержденным в феврале 1981 г. (ИУС № 4 1981 г.).

© Издательство стандартов, 1982

Интерферометр газовый типа ИТР-1 или ЛИР-1 с кюветой длиной 100 см

Секундомер по ГОСТ 5072—79

Аспиратор вместимостью 2—3 л, схема которого приведена в приложении 2

Трубки хлоркальциевые U образные типа Пв по ГОСТ 9964—71

Трубки резиновые технические по ГОСТ 5496—78 или трубки медицинские резиновые по ГОСТ 3399—76

Марля бытовая хлопчатобумажная по ГОСТ 11109—74

Батист хлопчатобумажный по ГОСТ 12530—67

Вазелин технический

Этил хлористый медицинский в ампулах

Серебро азотнокислое по ГОСТ 1277—75, 0,1%-ный раствор

Силикагель по ГОСТ 3956—76

Ангидрид фосфорный

Вата медицинская гигроскопическая по ГОСТ 5556—76

Вода дистиллированная по ГОСТ 6709—72

(Измененная редакция, Изм. № 1).

## 2. ПОДГОТОВКА К ИСПЫТАНИЮ

2.1 Динамическую активность определяют при следующих условиях

концентрация хлористого этила, г/м <sup>3</sup>	5,0±0,3
высота слоя угля, см	5,0±0,1
скорость потока паровоздушной смеси, см/с (дм <sup>3</sup> /мин см <sup>2</sup> )	8,33±0,33 (0,50±0,02)
относительная влажность воздуха, %	50±3
температура, °С	17—27

При необходимости изменения условия испытания они должны быть указаны в нормативно-технической документации на активные угли

(Измененная редакция, Изм. № 1).

2.2 Подготовка аппаратуры

2.2.1 Устанавливают динамический прибор на рабочем месте и присоединяют к сети сжатого воздуха или к вакуумной сети. К крану 19 присоединяют баллон 21 с хлористым этилом (см п 5.4). Для длительного поддержания постоянной концентрации баллон необходимо термостатировать в сосуде 22 с водой, температура которой поддерживается постоянной с отклонениями не более 1°С.

Присоединяют к динамическому прибору интерферометр 12 через реометры 13, 15 с кранами 14, 16 согласно схеме

2.2.2 В манометрические трубки реометров 13, 15, 18, 20, 27 наливают до нулевой отметки шкалы дистиллированную воду, подкрашенную метиленовым голубым или другим красителем

Осушительный сосуд 6 заполняют силикагелем, прокаленным при  $(150 \pm 20)^\circ\text{C}$  в течение 2 ч; или осушителем ОС, прокаленным при  $(200 \pm 20)^\circ\text{C}$  в течение 3 ч.

В увлажнитель 7 и в резервуар психрометра наливают дистиллированную воду.

Поглотительный бачок 30 заполняют активным углем, предназначенным для поглощения паров плохо сорбирующихся веществ; уголь заменяют после его отработки, обнаруживаемой так же, как и проскок за динамической трубкой.

**(Измененная редакция, Изм. № 1).**

2.2.3. Устанавливают рядом с динамическим прибором трубчатую электрическую печь 31 и помещают в нее пиролизные трубки 32 по числу одновременно испытываемых проб. Каждую пиролизную трубку присоединяют к коммуникации от соответствующей динамической трубки 29.

К выходным концам пиролизных трубок присоединяют индикаторные склянки 33, в которые наливают по 20 мл 0,1%-ного раствора азогнокислого серебра.

К автоматическому регулятору температуры присоединяют термомпару, горячий спай которой располагают в середине трубчатой печи. Включают печь через автотрансформатор в электросеть и нагревают до  $760 \pm 20^\circ\text{C}$ .

2.2.4. Проверяют герметичность динамического прибора, для чего закрывают краны 3, 4, 5, 14, 16, 19, 26, открывают краны 17 и 24 и присоединяют к крану 24 аспиратор, заполненный почти доверху водой. Кран 8 устанавливают в положение «на три ветви».

Прибор считают герметичным, если при открытом кране аспиратора вода не вытекает.

Перед проверкой герметичности убеждаются, что уровень воды в маностате 25 (считая от среза барботажной трубки) не меньше, чем уровень воды в аспираторе (считая от среза сливной трубки). В противном случае необходимо во избежание просасывания воздуха отключить маностат и заглушить соответствующую коммуникацию.

2.2.5. Для определения места утечки проверяют герметичность участков после кранов 26, для чего устанавливают на свои места динамические трубки 29 (смазав шлифы вазелином), закрывают краны 26, ставят трехходовые краны 28 в положение «на динамическую трубку» и присоединяют аспиратор поочередно к концу каждой пиролизной трубки 32.

2.2.6. Устанавливают рабочий режим прибора, для чего закрывают краны 3, 5, 19, 24, а краны 4, 14, 16, 17, 26 открывают. Кран 8 ставят в положение «на психрометр», а краны 28—«на поглотительный бачок».

Открывают зажим 1 на линии сброса и подают в прибор воздух. Постепенно уменьшая сброс, устанавливают заданные расходы воздуха, контролируя по реометрам 13, 15, 18, 27.

Общий расход по реометру 18 должен на 400—600 мл/мин превышать сумму расходов в динамических трубках: часть паровоздушного потока (150—200 мл/мин) поступает в интерферометр, избыток сбрасывается через маностат 25. Расход в обеих кюветах интерферометра, контролируемый реометрами 13, 15, должен быть одинаков.

2.2.7. Относительную влажность регулируют кранами 3 и 4 при осушке воздуха или кранами 4 и 5 при увлажнении и контролируют ее по психрометрическим термометрам 9 и 11. Относительную влажность определяют по психрометрическим таблицам, линейке или графикам. Для контроля показаний психрометра один раз в 3 месяца определяют абсолютную влажность весовым методом, приведенным в приложении 3.

2.2.8. Паровоздушную смесь получают, открыв вентиль баллона 21 и постепенно открывая кран 19 так, чтобы хлористый этил через капилляр реометра 20 поступал в смеситель 23. С помощью крана 19 регулируют расход хлористого этила, чтобы установить концентрацию  $5,0 \pm 0,3$  г/м<sup>3</sup>, контролируемую интерферометром 12. Постоянство установленного расхода контролируют по реометру 20.

Интерферометр предварительно градуируют методом, приведенным в приложении 4.

При отсутствии интерферометра определяют концентрацию хлористого этила весовым методом, как при градуировке интерферометра.

**(Измененная редакция, Изм. № 1).**

### 2.3. Подготовка пробы угля

2.3.1. Для определения динамической активности по хлористому этилу берут пробу угля объемом от 35 до 40 см<sup>3</sup> (мл) (для двух параллельных испытаний) из аналитической пробы, полученной с помощью механического делителя по ГОСТ 16189—70.

2.3.2. Влажность общей пробы угля определяют по ГОСТ 12597—67.

Если влажность угля превышает норму, пробу, подлежащую испытанию, высушивают в течение 1 ч в сушильном шкафу на противнях при высоте слоя не более 5 мм и температуре 105—110°C.

2.3.3. Пробу насыпают в динамические трубки малыми порциями (примерно по 3—5 см<sup>3</sup> (мл)) и уплотняют каждый раз, осторожно постукивая специальным молоточком (представляющим резиновую пробку № 19 по ГОСТ 7852—76, насаженную на стеклянную палочку длиной 200 мм) по стенке трубки, прижатой к деревянно-

му упору и наклоненной под углом  $70 \pm 5^\circ$  к горизонтали, при непрерывном поворачивании трубки вокруг оси

Разравнивают поверхность угля в динамической трубке специальным пестиком (в виде металлического диска, диаметром 15 мм, на длинной ножке), масштабной линейкой измеряют высоту слоя угля с точностью до 1 мм. Избыток угля снимают пестиком, не наклоняя трубки

Допускается пользоваться для засыпки угля в динамические трубки полуавтоматическим дозатором «Луч-1»

2.3.4. Устанавливают динамические трубки в прибор и закрывают крышками, конусы которых смазывают вазелином

**2.3.3, 2.3.4. (Измененная редакция, Изм. № 1).**

### **3. ПРОВЕДЕНИЕ ИСПЫТАНИЯ**

3.1. Поворачивают краны 28 и направляют паровоздушную смесь в динамические трубки. Одновременно пускают секундомер

3.2. В течение всего времени испытания наблюдают за расходом, влажностью и температурой воздуха, температурой пиролизной печи и концентрацией хлористого этила. При изменении показаний реометров, психрометра и интерферометра их корректируют соответствующими кранами

3.3. Отмечают момент появления в индикаторных склянках белой мути хлористого серебра, которую можно более отчетливо наблюдать на черном фоне. После проскока хлористого этила поворачивают краны 28 над соответствующими динамическими трубками, направляя паровоздушную смесь в поглотительный бачок. Записывают время от момента пуска до проскока с погрешностью до 1 мин

После проскока во всех динамических трубках подачу хлористого этила в смеситель прекращают, закрыв вентиль баллона и кран 19.

3.4. Каждую динамическую трубку вынимают, оставляя крышку на приборе. Смазку конуса вытирают ватой и высыпают отработанный уголь в специальную тару для последующего уничтожения

3.5. Содержимое индикаторных склянок сливают в сосуд для сбора серебра

Склянки ополаскивают дистиллированной водой

**3.4, 3.5. (Измененная редакция, Изм. № 1).**

3.6. По окончании испытаний выключают сжатый воздух и прекращают нагрев пиролизной печи

#### 4. ОБРАБОТКА РЕЗУЛЬТАТОВ

4.1. За результат испытаний принимают среднее арифметическое двух параллельных определений, допускаемые расхождения между которыми при доверительной вероятности  $P=0,95$  не должны превышать 10% относительно меньшего значения. Полученное значение приводят к  $20^{\circ}\text{C}$ , учитывая, что с повышением температуры на  $1^{\circ}\text{C}$  время защитного действия уменьшается на 1 мин.

4.2. Если фактическая концентрация хлористого этила при испытании отличалась от номинальной ( $5,0 \text{ г/м}^3$ ) более чем на  $0,1 \text{ г/м}^3$ , вводят поправку на динамическую активность  $t_0$ , вычисляемую по формуле

$$t_0 = t \frac{C}{5},$$

где  $t_0$  — динамическая активность (соответствующая концентрации  $5 \text{ г/м}^3$ ), мин;

$t$  — динамическая активность, найденная из опыта и приведенная к  $20^{\circ}\text{C}$ , мин;

$C$  — концентрация хлористого этила при испытании,  $\text{г/м}^3$ .

4.1, 4.2. (Измененная редакция, Изм. № 1).

#### 5. ТЕХНИКА БЕЗОПАСНОСТИ

5.1. При пользовании сжатым воздухом динамический прибор помещают в вытяжной шкаф. Интерферометр устанавливают вне шкафа (на кронштейнах или на специальных подставках на лабораторном столе) с отводом выходящей паровоздушной смеси в пространство вытяжного шкафа.

(Измененная редакция, Изм. № 1).

5.2. Хлористый этил обладает слабым, но быстрым наркотическим действием, а также образует с воздухом горючие и взрывчатые смеси. Границы взрывоопасных концентраций 3,6—14,8 об. %.

Предельно допустимая концентрация хлористого этила в воздухе рабочей зоны  $50 \text{ мг/м}^3$ .

5.3. Основной источник опасности при работе с хлористым этилом — разлив жидкого вещества при наполнении баллона (пожарная опасность и вдыхание паров в больших концентрациях).

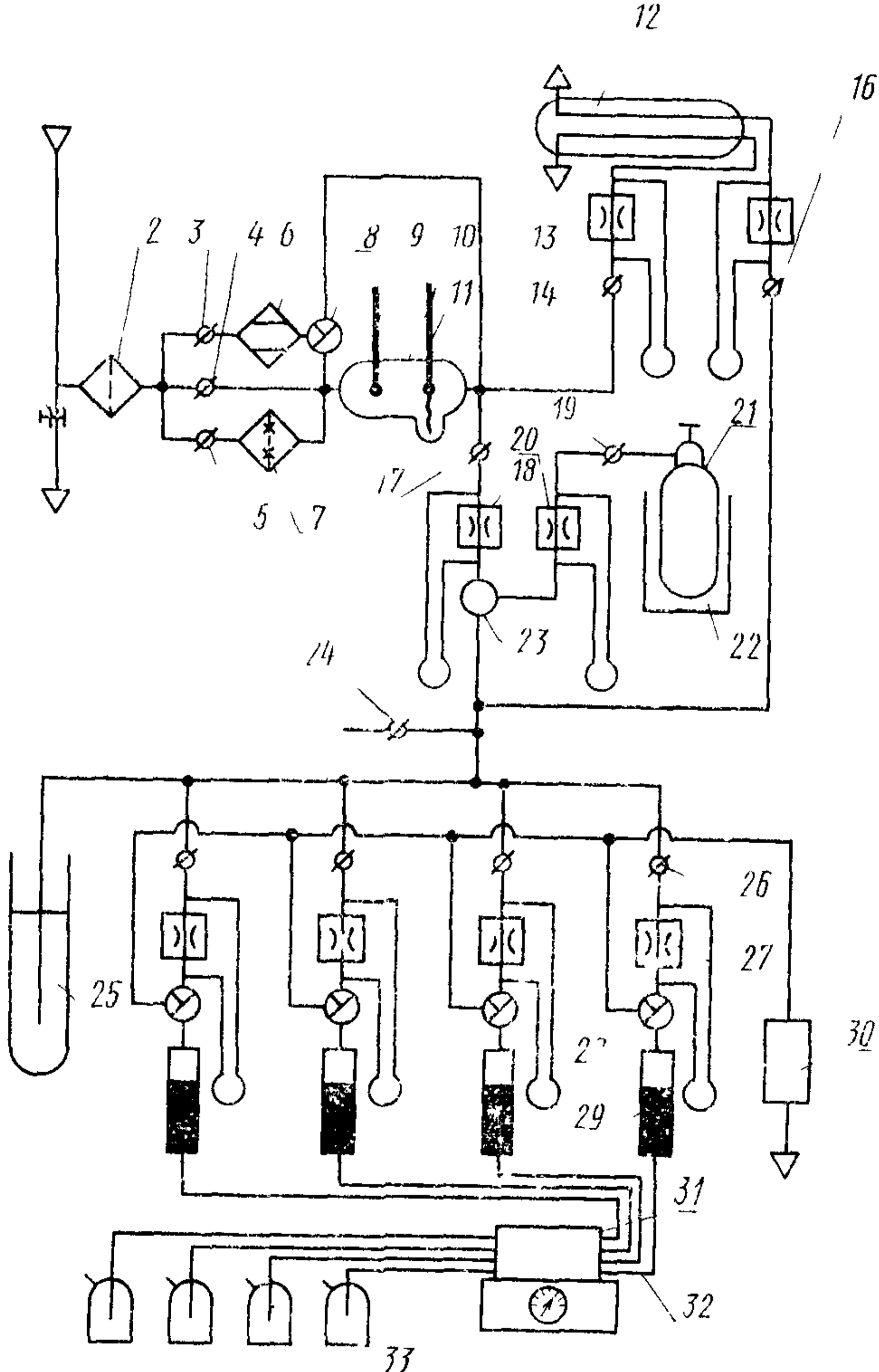
5.4. Наполнение баллона хлористым этилом из ампул производят при охлаждении баллона и ампул смесью воды и толченого льда (температура кипения хлористого этила  $+12,3^{\circ}\text{C}$ ) вдали от источников огня. Разлитую жидкость засыпают активным углем.

5.5. Герметичность вентиля баллона с хлористым этилом проверяют с помощью мыльной пены.

## ПРИЛОЖЕНИЕ 1

## СХЕМА И ОПИСАНИЕ ДИНАМИЧЕСКОГО ПРИБОРА

1. Динамический прибор, принципиальная схема которого приведена на черт. 1, предназначен для испытания четырех проб активного угля. Прибор пи-



1—зажим винтовой 2 коробка противогазовая фильтрующая, 3 4 5, 14, 16, 17 19 24 26 — краны двухходовые, 6—осушитель, 7—увлажнитель, 8 28—краны трехходовые, 9—термометр психрометрический «сухой», 10—трубка психрометра аспирационная 11—термометр психрометрический «влажный», 12—интерферометр 13 15 18 20 27 — рсметры капиллярные 21 баллон с хлористым этилом, 22—термостат, 23—смеситель, 25—маностат водяной 29—трубки динамические 30—бачок поглощительный 31—печь трубчатая для пиролиза хлористого этила 32—трубки пиролизные, 33—склянки индикаторные

Черт. 1

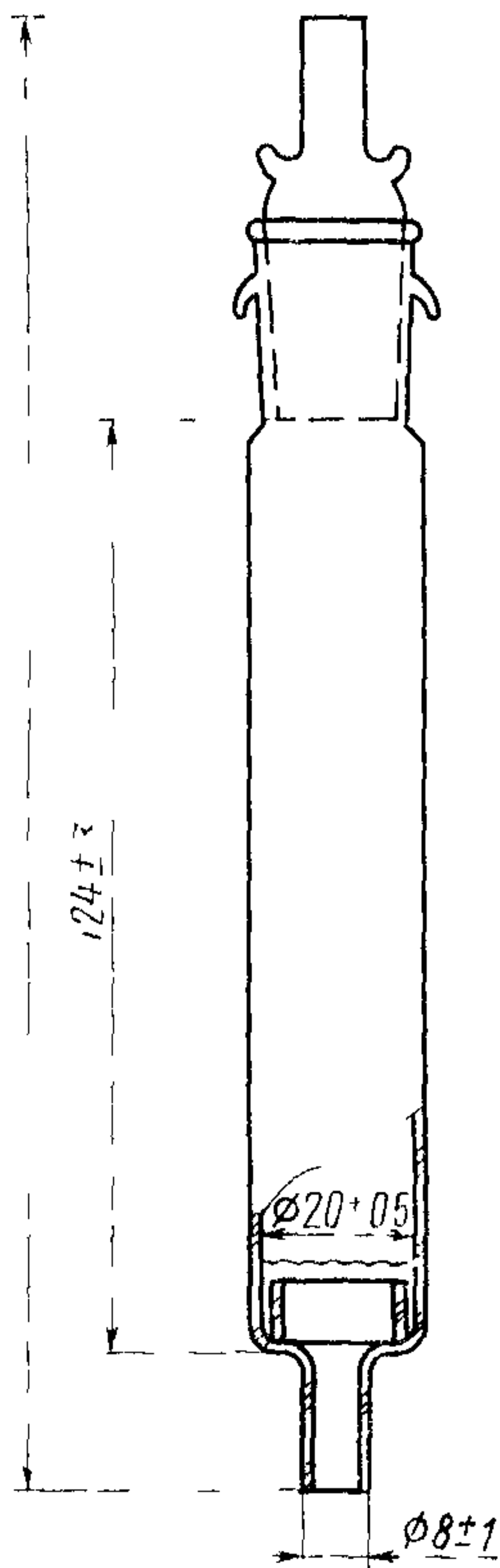


тается сжатым воздухом. Допускается испытание на приборах с большим или меньшим числом динамических трубок, а также на приборе, работающем под разрежением (от вакуумной сети).

2. При работе под разрежением воздух засасывается в фильтрующую коробку 2 из атмосферы. Точки сброса в атмосферу по схеме (за индикаторными склянками 33, поглотительным бачком 30, маностатом 25, интерферометром 12) присоединяют к вакуумной сети с помощью гребенки, снабженной регулируемым краном и вакуумметром.

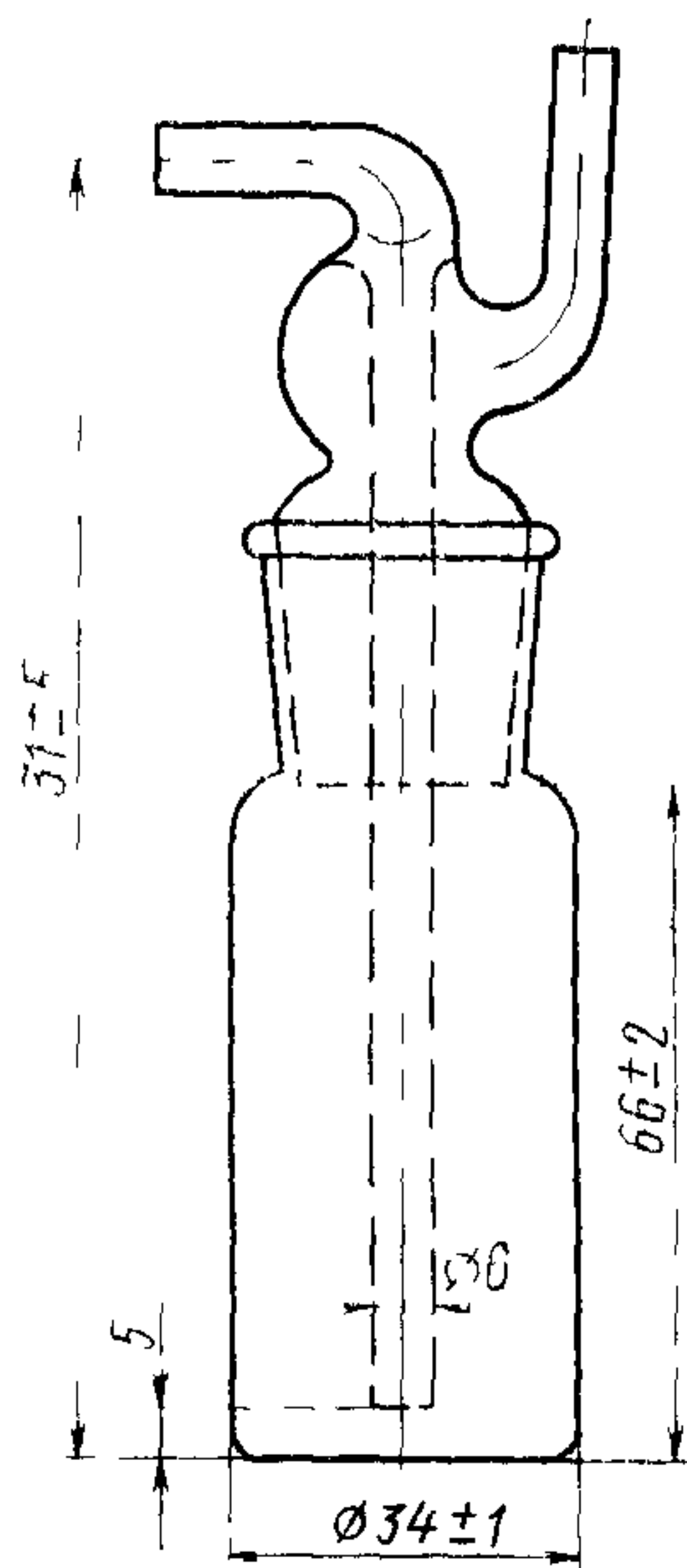
3. (Исключен, Изм. № 1).

Динамическая трубка



Черт. 2

Индикаторная склянка



Черт. 3

4. В качестве осушителя 6 рекомендуется бачок с силикагелем по ГОСТ 3956—76, карбогелем или осушителем другой марки, в качестве увлажнителя 7 — бачок с активным углем, смоченным дистиллированной водой.

Допускаются осушители и увлажнители других конструкций.

5. Сечение аспирационной трубки психрометра 10 должно обеспечивать линейную скорость обдувки шариков термометров 0,8 м/с.

Психрометрические термометры 9 и 11 по ГОСТ 112—78 с ценой деления 0,1—0,2° устанавливают так, чтобы ртутные шарики находились на оси аспирационной трубки.

Ртутный шарик «влажного» термометра должен быть плотно обернут на полтора оборота полоской батиста, прокипяченного в дистиллированной воде, по краям шарика батист слегка стягивают нитками, а свободный конец полоски опускают в резервуар с дистиллированной водой, уровень которой должен отстоять от шарика термометра не более чем на 4 см.

6. В термостате 22 постоянную температуру воды поддерживают с помощью водяного ультратермостата или другого регулятора температуры.

7. Капилляры 13, 15, 18, 20, 27 должны быть отградуированы в соответствии с лабораторными руководствами.

Динамическая грубка 29 (черт. 2) должна иметь внутренний диаметр  $20 \pm 0,5$  мм.

В трубке допускается вместо металлической сетки стеклянная перегородка с отверстиями диаметром 0,8—1,0 мм (число отверстий не менее 20)

8. Индикаторная склянка 33 имеет форму и основные размеры, указанные на черт. 3.

9. Сжатый воздух из сети, очищенный в коробке 2 от пыли, капель воды и масла, поступает в осушительно-увлажнительную систему 3—7, где в зависимости от необходимости увлажняется или подсушивается до заданной относительной влажности, контролируемой по психрометру 9—11

Для грубого регулирования расхода воздуха в приборе служит зажим 1 на сбросе, для более тонкого—краны перед реометрами.

В смесителе 23 воздух смешивается с паром хлористого этила; смесь разветвляется на несколько потоков (по числу динамических трубок) и проходит через капилляры реометров 27 в динамические трубки 29 с испытуемыми пробами.

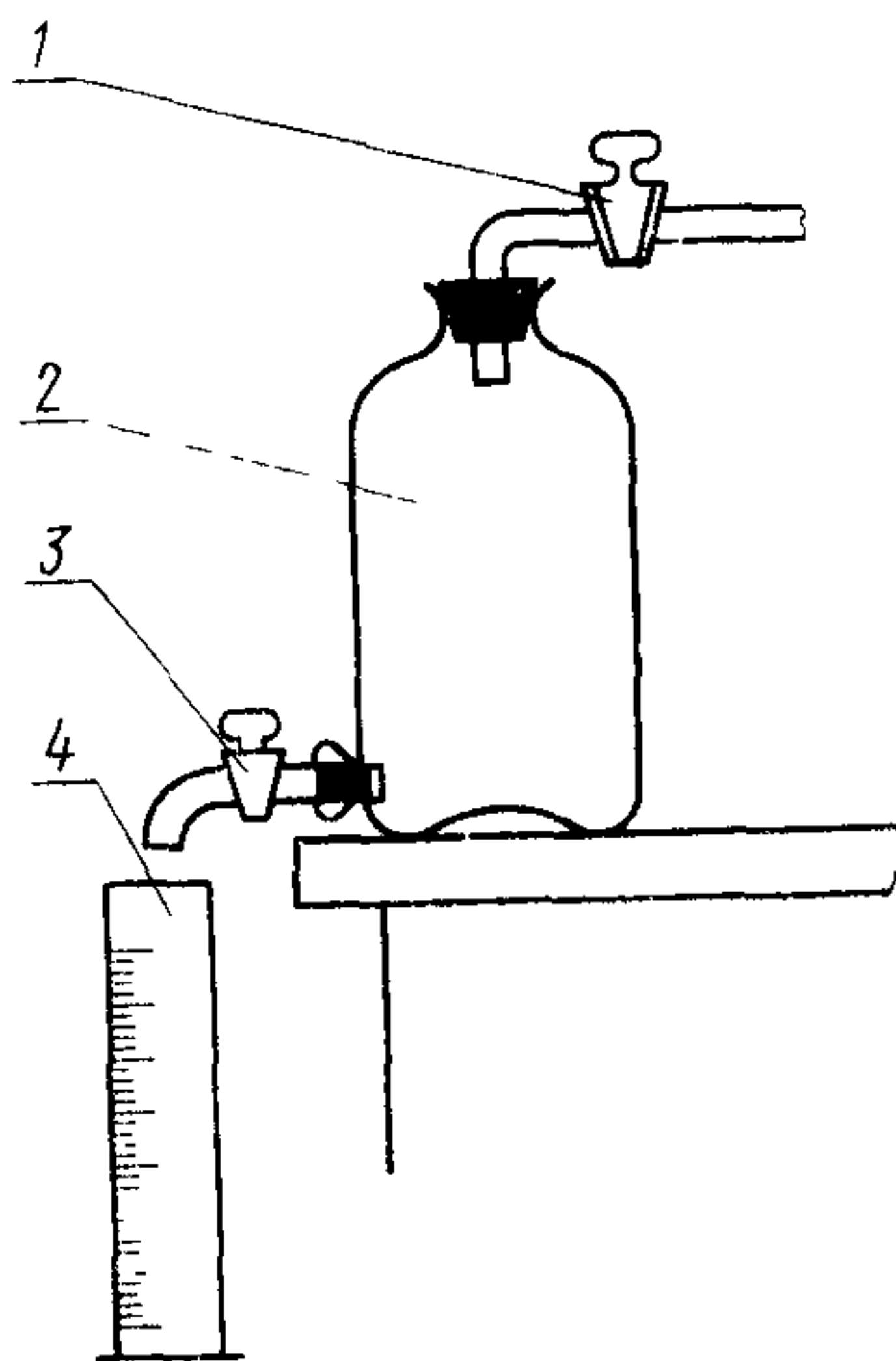
Небольшой избыток паровоздушной смеси сбрасывают через водяной маностат 25.

Воздух, прошедший сквозь слой испытуемого угля, проходит через нагретые пиролизные трубки 32 и затем барботирует через индикаторный раствор в склянках 33.

В период установления режима в приборе, а также после проскока паровоздушную смесь отводят с помощью кранов 28 в поглотительный бачок 30.

### АСПИРАТОР С ИЗМЕРИТЕЛЬНЫМ ЦИЛИНДРОМ

Аспиратор, схема которого приведена на чертеже, служит для проверки герметичности динамического прибора и для просасывания воздуха через U-образные трубки при определении абсолютной влажности (см. приложение 3).



1—кран верхний; 2—склянка с  
губусом типа СТД по ГОСТ  
10238—74; 3—трубка сливная с  
краном, 4—цилиндр измери-  
тельный

## ПРИЛОЖЕНИЕ 3

## ОПРЕДЕЛЕНИЕ АБСОЛЮТНОЙ ВЛАЖНОСТИ

Две U-образные трубки заполняют чередующимися слоями осушителя ОС или другого осушителя (размер зерен 1,5—2,0 мм) и фосфорного ангидрида. Трубки нумеруют и взвешивают с погрешностью до 0,0001 г, присоединяют по следовательно к крану 24 динамического прибора и с помощью аспиратора пропускают 3 л воздуха в течение 30 мин.

Трубки с закрытыми кранами отсоединяют от прибора и вторично взвешивают с той же погрешностью.

Абсолютную влажность ( $\varphi_a$ ) в мг/дм<sup>3</sup> вычисляют по формуле

$$\varphi_a = \frac{m_2 - m_1}{V},$$

где  $m_1$  — масса обеих трубок до испытания, мг,

$m_2$  — масса трубок после испытания, мг,

$V$  — объем пробы воздуха, дм<sup>3</sup>.

При повторных определениях абсолютной влажности последовательность расположения трубок сохраняется.

Если фосфорный ангидрид в первой трубке расплывается, обе трубки пере снаряжают.

(Измененная редакция, Изм. № 1).

## ПРИЛОЖЕНИЕ 4

## ГРАДУИРОВКА ИНТЕРФЕРОМЕТРА

Схема присоединения интерферометра к динамическому прибору приведена на черт 1, приложения 1.

Насыпают в две динамические трубки сухой активный уголь любой марки по п 2.3.3. Высота слоя угля должна быть не менее 70 мм. Закрывают трубки пронумерованными заглушками, взвешивают с погрешностью до 0,001 г и, сняв заглушки, устанавливают в динамический прибор.

Закрывают краны 4, 5, 19, 24 и открывают краны 3, 14, 16, 17, 26. Трехходовый кран 8 устанавливают в обход психрометра, а краны 28 — в положение «на поглотительный бачок». Открыв зажим на линии сброса, подают в прибор и в интерферометр сухой воздух. Устанавливают рабочие расходы во всех ветвях по п 2.2.6.

Вращением барабана интерферометра совмещают спектры и отмечают «нулевую точку», т. е. положение барабана при прохождении через обе кюветы чистого воздуха.

Открывают кран 19, приоткрывают вентиль баллона 21 и подают в смеситель хлористый этил, с помощью крана 19 устанавливают такой расход хлористого этила, чтобы смещение спектра относительно «нулевой точки» составило 80 делений (при длине кювет 1 м), что соответствует расчетной концентрации 5,0 г/м<sup>3</sup>.

Отмечают и поддерживают в течение всего опыта показания реометра 20 и интерферометра.

Поворотом кранов 28 над двумя динамическими трубками с углем направляют паровоздушную смесь в трубки. Одновременно пускают секундомер. Через 10—15 мин отключают динамические трубки, вынимают их из прибора, закрывают заглушками и повторно взвешивают с точностью до 0,001 г.

Концентрацию хлористого этила в паровоздушной смеси ( $c$ ) в г/м<sup>3</sup> вычисляют по формуле

$$c = \frac{W_2 - W_1}{Q \cdot t}$$

где  $W_1$  — масса динамической трубки до опыта, мг;

$W_2$  — масса динамической трубки после опыта, мг;

$Q$  — расход паровоздушной смеси по реометру 27 для соответствующей трубки, дм<sup>3</sup>/мин,

$t$  — время пропускания паровоздушной смеси через динамическую трубку, мин.

По двум результатам вычисляют среднее арифметическое

Строят график в координатах: концентрация — число делений барабана интерферометра, соединяя прямой найденную точку с началом координат (график интерферометра линеен)

(Измененная редакция, Изм. № 1).

Редактор *В. С. Бабкина*

Технический редактор *Л. В. Вейнберг*

Корректор *Л. А. Царева*

Сдано в наб 27 10 81 Подп в печ 01 03 82 0,75 л л 0 80 уч-изд л Тир 4000 Цена 5 коп

Ордена «Знак Почета» Издательство стандартов, Москва, Д-557, Новопресненский пер., д. 3.  
Вильнюсская типография Издательства стандартов, ул. Миндауго, 12/14 Зак. 152

**Изменение № 2 ГОСТ 18261—72 Угли активные. Метод определения динамической активности по хлористому этилу**

**Постановлением Государственного комитета СССР по стандартам от 21.07.83 № 2169 срок введения установлен**

**с 01.01.87**

Наименование стандарта изложить в новой редакции **«Угли активные. Метод определения времени защитного действия по хлористому этилу**

**Active carbon. Method for determination of protective action time by ethyl chloride».**

Под наименованием стандарта проставить код: ОКСТУ 2109.

Вводная часть, пункты 2.1, 2.3.1, 4.2 (3 раза). Заменить слова: «динамическая активность» на «время защитного действия».

Вводная часть. Заменить слова: «Динамическая активность измеряется» на «Время защитного действия измеряют».

Раздел 1. Третий абзац. Заменить обозначение: СУОЛ 0.25 I 12M1 на СУОЛ 0,25, I/12,5 И1;

десятый абзац. Заменить слова: «типа Ив по ГОСТ 9964—71» на «исполнение 2 по ГОСТ 25336—82»;

тринадцатый абзац. Исключить ссылку: ГОСТ 12530—67;

девятнадцатый абзац. Заменить ссылку: ГОСТ 5556—76 на ГОСТ 5556—81;

дополнить абзацем: «Воздух сжатый для питания приборов»

Пункт 2.2.6 Третий абзац. Заменить единицы мл/мин на см<sup>3</sup>/мин (2 раза)

*(Продолжение см. с 220)*

*(Продолжение изменения к ГОСТ 18261—72)*

Пункт 4.2. Формула. Экспликация. Заменить слова «соответствующая» на «соответствующее».

Раздел 5 Наименование изложить в новой редакции. «5. Требования безопасности».

Пункт 5.2. Первый абзац. Заменить единицу: об. % на «% по объему».

Приложение 1. Чертеж 1. Подрисуночная подпись. Заменить слова: «Реометры капиллярные» на «Реометры диафрагменные».

Пункты 7, 9. Заменить слово: «капилляры» на «диафрагмы».

Приложение 2. Подрисуночная подпись. Заменить ссылку и слова: ГОСТ 10238—74 на ГОСТ 25336—82, «склянка с тубусом типа СТРП» на «склянка с тубусом исполнения 1»

Приложение 3. Первый абзац. Заменить слова: «с погрешностью до 0,0001 г» на «и результат взвешивания записывают с точностью до четвертого десятичного знака»;

второй абзац. Заменить слово: «погрешностью» на «точностью».

Приложение 4. Второй абзац. Заменить слова. «с погрешностью до 0,001 г» на «результат взвешивания записывают с точностью до третьего десятичного знака»;

седьмой абзац. Заменить слова: «с точностью до 0,001 г» на «результат взвешивания записывают с точностью до третьего десятичного знака»;

восьмой абзац. Формула и экспликация. Заменить обозначения:  $W_2$  на  $m_2$ ,  $W_1$  на  $m_1$ ,  $Q$  на  $V$ .