

М Е Ж Г О С У Д А Р С Т В Е Н Н Ы Й С Т А Н Д А Р Т**ПРОДУКТЫ ХИМИЧЕСКИЕ ОРГАНИЧЕСКИЕ****Методы определения интервала температуры плавления****ГОСТ
18995.4—73**Organic chemical products.
Methods for determination of melting point intervalМКС 71.080.01
71.100.01
ОКСТУ 2609Дата введения 01.07.74

Настоящий стандарт распространяется на органические химические продукты (реактивы, особо чистые вещества и технические продукты) и устанавливает капиллярный и термомикрометоды определения интервала температуры плавления твердых кристаллических продуктов, которые плавятся при температуре до 350 °С.

Сущность капиллярного метода заключается в измерении температуры, при которой визуально наблюдается момент перехода пробы, помещенной в стеклянный капилляр и нагреваемой с регулируемой скоростью, в расплавленное состояние.

Сущность термомикрометода заключается в нагревании пробы с регулируемой скоростью на предметном столике микроскопа и измерении температуры начала и конца плавления.

1. АППАРАТУРА И РЕАКТИВЫ

1.1. Для определения температуры плавления капиллярным методом применяют:
прибор с электрообогревом, безжидкостный, тип ПТП;

прибор с жидким теплоносителем (чертеж), состоящий из круглодонной колбы 1 из термостойкого стекла, вместимостью 150—180 см³ с высотой горла не менее 65 мм, диаметром горла (29 ± 1) мм и пробирки из термостойкого стекла 2 высотой (150 ± 2) мм и диаметром (19 ± 1) мм с шаровидным расширением в верхней части. В верхней части пробирки и колбы имеется по одному отверстию 6, диаметром 2—3 мм — для сообщения внутренней части прибора с атмосферой.

Допускается применение пробирки без шаровидного расширения таких же размеров с четырьмя отрезками, припаянными к пробирке для ее крепления в колбе.

Пробирку помещают в колбу так, чтобы расстояние между дном пробирки и дном колбы было 15—20 мм. Колбу наполняют жидким теплоносителем на $\frac{4}{5}$ объема. Такой же теплоноситель наливают и в пробирку так, чтобы ртутный резервуар термометра и капилляра находился в середине слоя жидкости.

Для исключения влияния колебаний воздуха на скорость нагревания и в целях безопасности прибор помещают в жестяной или алюминиевый кожух, в котором имеется застекленное смотровое окно или двухслойный экран из силикатного и органического стекла.

Допускается применять другие приборы, обеспечивающие проведение определения в том же режиме нагрева.

Термометры ртутные стеклянные лабораторные укороченные (не более 300 мм) с ценой деления 0,05; 0,1 или 0,2 °С и установленной температурной поправкой. Допускается использование термометров с ценой деления 0,5 °С и установленной температурной поправкой.

Термометр с ценой деления 1,0 °С (вспомогательный).

Блок металлический любой конструкции, позволяющий вести нагрев в режиме, указанном в п. 3.1.

Эксикаторы по ГОСТ 25336.

Теплоносители:

для нагрева до 200 °С:

масло вазелиновое по ГОСТ 20799,

глицерин по ГОСТ 6259,

масло парафиновое синтетическое,

кислота серная по ГОСТ 4204.

При потемнении серной кислоты следует добавить в нее несколько кристаллов азотнокислого калия (ГОСТ 4217).

для нагрева до 300 °С:

жидкость кремнийорганическая ПФМС-4 по ГОСТ 15866,

смесь калия сернокислого (ГОСТ 4145) и серной кислоты; готовят следующим образом: смешивают семь весовых частей серной кислоты и три весовые части сернокислого калия в стакане из термостойкого стекла (ГОСТ 25336). Смесь нагревают при постоянном перемешивании стеклянной палочкой до образования прозрачной жидкости. При недостаточном перемешивании могут образоваться два слоя, из-за этого может произойти взрывоподобное закипание смеси. После первоначального расплавления смесь при комнатной температуре затвердевает, но после вторичного расплавления остается жидкой. Смесь предохраняют от увлажнения.

Капилляры.

Секундомер механический.

(Измененная редакция, Изм. № 1, 2, 3).

1.2. Для определения температуры плавления термомикрометодом применяют:

блок электрический нагревательный с термометром и микроскопом;

термометры калиброванные ртутные с ценой деления шкалы, которая должна быть указана в нормативно-технической документации на испытуемый продукт;

стекла подкладочные (стеклянное основание толщиной от 0,5 до 1,2 мм).

(Измененная редакция, Изм. № 2, 3).

2. ПОДГОТОВКА К ИСПЫТАНИЮ

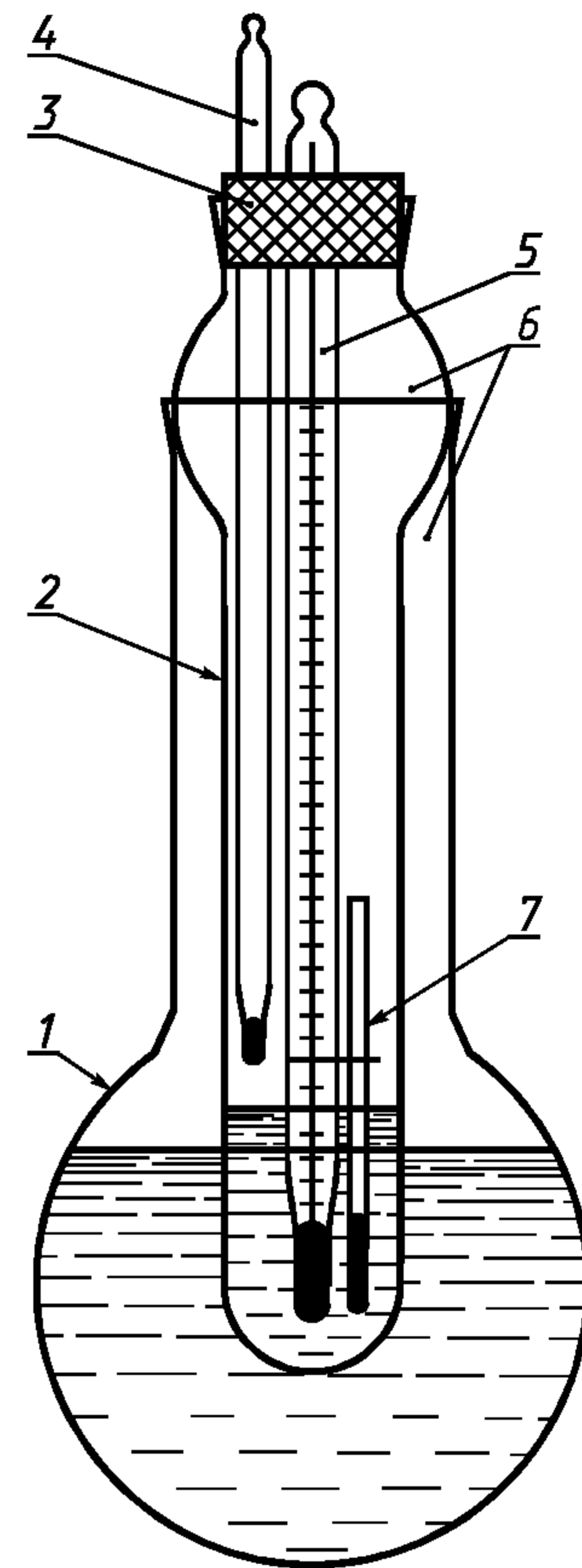
А. Капиллярный метод

2.1. Для приготовления капилляров применяют стеклянные трубки, предварительно очищенные хромовой смесью, затем тщательно промытые дистиллированной водой (ГОСТ 6709) и высушенные. Из трубки вытягивают в пламени равномерные капилляры с внутренним диаметром 0,8—1,2 мм; толщина стенки капилляра не должна превышать 0,2 мм. Вытянутые капилляры разделяют в пламени горелки на отдельные капилляры длиной 70—100 мм. Запаянные с двух сторон капилляры хранят в сухих чистых банках. Перед применением запаянный конец с одной стороны обламывают так, чтобы длина капилляра была 45—50 мм. Запаянное дно капилляра должно быть толщиной не более 1 мм.

2.2. Температуру плавления разлагающихся, гигроскопичных или сублимирующихся веществ определяют в капилляре, запаянном с обоих концов.

2.3. Небольшое количество препарата растирают в чистой сухой агатовой из органического стекла или стеклянной ступке. При указании в нормативно-технической документации на испытуемое вещество его высушивают в эксикаторе над соответствующим обезвоживающим веществом или в термостате.

2.4. Испытуемую пробу помещают в капилляр следующим образом: открытым концом набирают часть растертого вещества, поворачивают капилляр заплавленным концом вниз и бросают его



1 — круглодонная колба; 2 — пробирка;
3 — корковая пробка; 4 — вспомогательный термометр для измерения температуры выступающей части столбика ртути; 5 — термометр; 6 — отверстие; 7 — капилляр с пробкой

10—15 раз через стеклянную трубку длиной 800—1000 мм диаметром 15—20 мм, поставленную вертикально на часовое или любое другое стекло до уплотнения порошка в капилляре. Операцию повторяют до получения столбика пробы высотой 2—3 мм.

При определении температуры плавления трудноуплотняющихся веществ небольшие порции их уплотняют вторым капилляром меньшего диаметра, запаянным с одного конца.

Капилляр с испытуемым веществом прикрепляют к термометру резиновым кольцом или проволокой, или специальной ячейкой с гнездами так, чтобы середина слоя препарата в капилляре и середина ртутного резервуара термометра находились на одном уровне.

2.3, 2.4. **(Измененная редакция, Изм. № 3).**

2.5. Если одним и тем же прибором нужно провести последовательно несколько определений температуры плавления, то перед каждым следующим определением прибор необходимо охладить до температуры на 30—40 °С ниже ожидаемой температуры плавления.

2.6. Для веществ, у которых результаты определения температуры плавления одинаковые при использовании пустой внутренней пробирки и пробирки, содержащей жидкий теплоноситель, допускается проводить определение в приборе с пустой внутренней пробиркой, о чем должно быть указано в нормативно-технической документации на соответствующее вещество.

2.7. **Определение температуры плавления** веществ, плавящихся при температуре выше 250 °С, можно проводить на приборе, не содержащем жидкого теплоносителя.

Б. Термомикрометод

Пробы высушивают или измельчают только при необходимости. Указание о высушивании или измельчении и условия их приводят в нормативно-технической документации на испытуемый продукт. Пробу помещают между двумя подкладочными стеклами, которые должны плотно прилегать друг к другу.

(Измененная редакция, Изм. № 2, 3).

3. ПРОВЕДЕНИЕ ИСПЫТАНИЯ

А. Капиллярный метод

3.1. **Определение в приборе ПТП** проводят по инструкции, прилагаемой к прибору. При этом, пользуясь вспомогательным термометром, доводят блок-нагреватель прибора до температуры на 20—30 °С ниже ожидаемой температуры плавления испытуемого вещества. Затем вспомогательный термометр заменяют на термометр с капилляром так, чтобы глубина погружения термометра с капилляром соответствовала глубине погружения вспомогательного термометра.

(Измененная редакция, Изм. № 1, 3).

3.2. При проведении определения в приборе с жидким теплоносителем колбу со вставленной в нее пробиркой со вспомогательным термометром нагревают газовой горелкой с регулируемым пламенем или регулируемым электронагревателем до температуры на 20—30 °С ниже ожидаемой температуры плавления испытуемого вещества. После этого в пробирку помещают вместо вспомогательного термометра термометр с капилляром так, чтобы ни термометр, ни капилляр не касались дна и стенок пробирки. При этом ртутный резервуар термометра и слой веществ в капилляре должны находиться в слое жидкого теплоносителя, а резиновое кольцо или проволока должны быть выше и не смачиваться им.

3.3. После погружения термометров с капилляром (пп. 3.1 и 3.2) продолжают нагревание в интервале температур следующих 10—20 °С, повышая температуру со скоростью 2 °С в минуту, в интервале следующих 5 °С — со скоростью 1 °С в минуту и, наконец, в пределах последних 5 °С — со скоростью 0,5 °С в минуту.

Если вещество в процессе нагревания разлагается, то скорость нагревания устанавливают в пределах последних 10—15 °С до 2—4 °С в минуту. Скорость нагревания для разлагающихся веществ и некоторых технических продуктов должна быть указана в нормативно-технической документации на соответствующее вещество.

3.2, 3.3. **(Измененная редакция, Изм. № 3).**

3.4. При переходе от твердого состояния к жидкому в капилляре с тонко измельченным веществом можно наблюдать три момента: вначале происходит усадка вещества, затем спекание и, наконец, плавление. При усадке вещество отстает от стенок капилляра, причем расплавление еще не наблюдается. При дальнейшем нагревании вещество спекается, причем на стекле часто появляются мельчайшие капельки жидкости. После этого наступает собственно плавление, при котором в капилляре, наряду с жидкостью, находятся еще и твердые частички.

3.5. За начало плавления принимают первое появление жидкой фазы, образующей мениск, за конец плавления — момент полного расплавления вещества (исчезновение последних твердых частиц в расплавленной пробе). Обе температуры отмечают.

Б. Термомикрометод

Подкладочное стекло с пробой и покрывающим стеклом помещают на нагретый до комнатной температуры нагревательный блок и накрывают стеклянным диском, находящимся в подвижной рамке с ручкой. Затем нагревательный блок накрывают еще одним стеклянным диском, который удерживается с помощью рамки.

Нагрев блока регулируют так, чтобы при температуре на 15—20 °С ниже ожидаемой температуры плавления температура повышалась не более 1 °С в минуту.

(Измененная редакция, Изм. № 2).

4. ОБРАБОТКА РЕЗУЛЬТАТОВ

4.1. За результат испытания принимают две температуры: среднеарифметическое значение температур двух параллельных определений начала плавления и среднеарифметическое значение температур тех же параллельных определений конца плавления. При необходимости допускается принимать за результат испытания только начало или только конец плавления, о чем должно быть указано в нормативно-технической документации на испытуемый продукт.

(Введен дополнительно, Изм. № 2).

4.2. Температуры начала и конца плавления (T) в градусах Цельсия (по капиллярному методу) вычисляют по формуле

$$T = t + 0,00016(t - t_1) \cdot h,$$

где t — температура, определенная по основному термометру, °С;

t_1 — температура, определенная по вспомогательному термометру, °С;

h — высота столбика ртути термометра, выступающего над уровнем жидкости, °С;

0,00016 — коэффициент расширения ртути.

4.3. За результат анализа принимают среднеарифметическое результатов двух параллельных определений, абсолютное расхождение между которыми не превышает допускаемое расхождение, равное 0,5 °С для термометров с ценой деления 0,1 и 0,2 °С и 1 °С для термометров с ценой деления 0,5 °С.

Допускаемая абсолютная суммарная погрешность определения $\pm 0,3$ °С для термометров с ценой деления 0,1 и 0,2 °С и ± 1 °С для термометров с ценой деления 0,5 °С при доверительной вероятности $P = 0,95$.

4.2, 4.3. (Измененная редакция, Изм. № 3).

4.4. Для продуктов, обладающих специфическими свойствами, допускаемые расхождения результатов параллельных определений могут превышать 0,5 °С, при этом допускаемые расхождения между результатами параллельных определений и суммарную погрешность определения указывают в нормативно-технической документации на испытуемый продукт.

(Введен дополнительно, Изм. № 3).

ИНФОРМАЦИОННЫЕ ДАННЫЕ

1. РАЗРАБОТАН И ВНЕСЕН Министерством химической промышленности СССР
2. УТВЕРЖДЕН И ВВЕДЕН В ДЕЙСТВИЕ Постановлением Государственного комитета стандартов Совета Министров СССР от 17.07.73 № 1740
3. ВЗАМЕН ГОСТ 9884—61 в части разд. 4 и ГОСТ 9390—60 в части разд. 2
4. Содержит все требования СТ СЭВ 2335—80
5. В стандарт введен международный стандарт ИСО 6353-1—82 (GM 5.25.2)
6. ССЫЛОЧНЫЕ НОРМАТИВНО-ТЕХНИЧЕСКИЕ ДОКУМЕНТЫ

Обозначение НТД, на который дана ссылка	Номер пункта, подпункта
ГОСТ 4145—74	1.1
ГОСТ 4204—77	1.1
ГОСТ 4217—77	1.1
ГОСТ 6259—75	1.1
ГОСТ 6709—72	2.1
ГОСТ 15866—70	1.1
ГОСТ 20799—88	1.1
ГОСТ 25336—82	1.1

7. Ограничение срока действия снято по протоколу № 5—94 Межгосударственного совета по стандартизации, метрологии и сертификации (ИУС 11-12—94)
8. ИЗДАНИЕ (август 2009 г.) с Изменениями № 1, 2, 3, утвержденными в сентябре 1976 г., июне 1981 г., мае 1990 г. (ИУС 10—76, 9—81, 8—90)