

**ОРГАНИЧЕСКИЕ ХИМИЧЕСКИЕ
ПРОДУКТЫ**

МИКРОМЕТОД ОПРЕДЕЛЕНИЯ СОДЕРЖАНИЯ АЗОТА

Издание официальное

М Е Ж Г О С У Д А Р С Т В Е Н Н Ы Й С Т А Н Д А Р Т**ОРГАНИЧЕСКИЕ ХИМИЧЕСКИЕ ПРОДУКТЫ****Микрометод определения содержания азота**

Organic chemical products.
Method of test for
microdetermination of nitrogen

ГОСТ
13301—67*

ОКСТУ 2209

Утвержден Комитетом стандартов, мер и измерительных приборов при Совете Министров СССР 24 октября 1967 г.

Дата введения 01.03.68

Ограничение срока действия снято Постановлением Госстандарта от 28.09.92 № 1284

Настоящий стандарт распространяется на органические продукты и устанавливает микрометод определения содержания азота в азотсодержащих органических соединениях.

Сущность метода состоит в измерении объема азота, выделившегося при пиролизическом разложении исследуемого вещества в присутствии катализатора — окиси никеля, в атмосфере углекислого газа при температуре (900 ± 50) °С.

Метод применим к соединениям, содержащим не менее 1 % азота.

Точность метода находится в пределах $\pm 0,2$ %.

Применение метода предусматривается в стандартах и технических условиях, устанавливающих технические требования на органические химические продукты.

(Измененная редакция, Изм. № 1).

1. АППАРАТУРА, РЕАКТИВЫ И РАСТВОРЫ

- 1.1. Для определения содержания органически связанного азота применяются:
- установка для определения азота (см. приложение 1);
 - аппарат 2000 (аппарат Киппа) по ГОСТ 25336—82;
 - микровесы типа ВМ-20;
 - сито алюминиевое с отверстиями диаметром 2 мм;
 - сетка по ГОСТ 6613—86, № 025;
 - бюкса типа СН по ГОСТ 25336—82;
 - шкаф сушильный лабораторный на 150 °С;
 - печь муфельная на 1000 °С;
 - окись никеля по ГОСТ 4331—78;
 - калия гидрат окиси (калии едкое), 50 %-ный водный раствор;
 - ртуть по ГОСТ 4658—73;
 - парафин по ГОСТ 23683—89;
 - сахароза по ГОСТ 5833—75;
 - углекислый газ сжиженный по ГОСТ 8050—85 или двуокись углерода твердая, полученная из сжиженного углекислого газа;
 - магний серноокислый по ГОСТ 4523—77, 15 %-ный водный раствор;
 - кислота уксусная по ГОСТ 61—75, 3 %-ный раствор;
 - вода дистиллированная по ГОСТ 6709—72;

Издание официальное

Перепечатка воспрещена

* Переиздание (февраль 1999 г.) с Изменением № 1, утвержденным в ноябре 1976 г. (ИУС 12—76).

© ИПК Издательство стандартов, 1999
Переиздание с Изменениями

катализатор-окислитель гранулированный; готовят следующим образом: окись никеля смешивают с 15 %-ным раствором сернистого магния в соотношении 4:1 до получения густой пасты. Пасту наносят на сито тонким слоем так, чтобы заполнились все отверстия сита. Сито вместе с пастой помещают на бумагу в сушильный шкаф и подсушивают около 1 ч при 100—110 °С, после чего гранулы легким постукиванием отделяют от сита и прокаливают в муфельной печи в течение 6 ч при 900—1000 °С.

После охлаждения гранулы отсеивают от пыли на сетке № 025, а от крупных кусков — на сите с отверстиями 2 мм;

окись меди в виде проволоки — отрезки длиной 6 мм и диаметром 1 мм; подготавливают следующим образом: медную проволоку кипятят 15—20 мин в 3 %-ной уксусной кислоте, затем промывают дистиллированной водой до исчезновения специфического запаха уксусной кислоты, подсушивают в течение 1 ч в сушильном шкафу при 100—110 °С, прокаливают в муфельной печи около 2 ч при (800 ± 50) °С и отсеивают от пыли на сетке № 025;

медь восстановленная; готовят следующим образом: прокаленную окись меди в виде проволоки помещают в кварцевую трубку с боковым отводом, продувают трубку водородом до полного вытеснения из нее воздуха. Затем на то место трубки, где находится окись меди, надвигают печь, нагретую до 500 °С, не прекращая подачу водорода, пока вся медь не восстановится и не приобретет характерный для меди цвет. Снимают печь и дают меди остыть в токе водорода. Затем переносят трубку к источнику двуокиси углерода, продувают им трубку в течение 20—30 мин и пересыпают медь в банку с резиновой пробкой.

(Измененная редакция, Изм. № 1).

2. ПОДГОТОВКА К ИСПЫТАНИЮ

2.1. Подготовка установки для определения содержания органически связанного азота (см. приложение 1).

2.2. Подготовка навесок

2.2.1. Испытуемое вещество в 3—7 мг (в зависимости от предполагаемого содержания азота) взвешивают с точностью до 0,002 мг. При сжигении веществ, содержащих нитрогруппы, к навеске добавляют парафин или сахарозу в количестве около 5 мг.

2.2.2. Твердое вещество вносят в пробирку из кварцевого стекла микрошпателем.

2.2.3. Твердое гигроскопическое вещество взвешивают в пробирке из кварцевого стекла с притертой пробкой.

2.2.4. Нелетучую жидкость помещают в пробирку из кварцевого стекла стеклянным капилляром.

2.2.5. Летучую жидкость отбирают в толстостенный кварцевый капилляр, взвешивают и помещают открытым концом в пробирку из кварцевого стекла длиной 90 мм, на дне которой предварительно помещено небольшое количество окиси никеля, при этом конец капилляра не должен выступать из пробирки.

2.3. Подготовка к сжигению

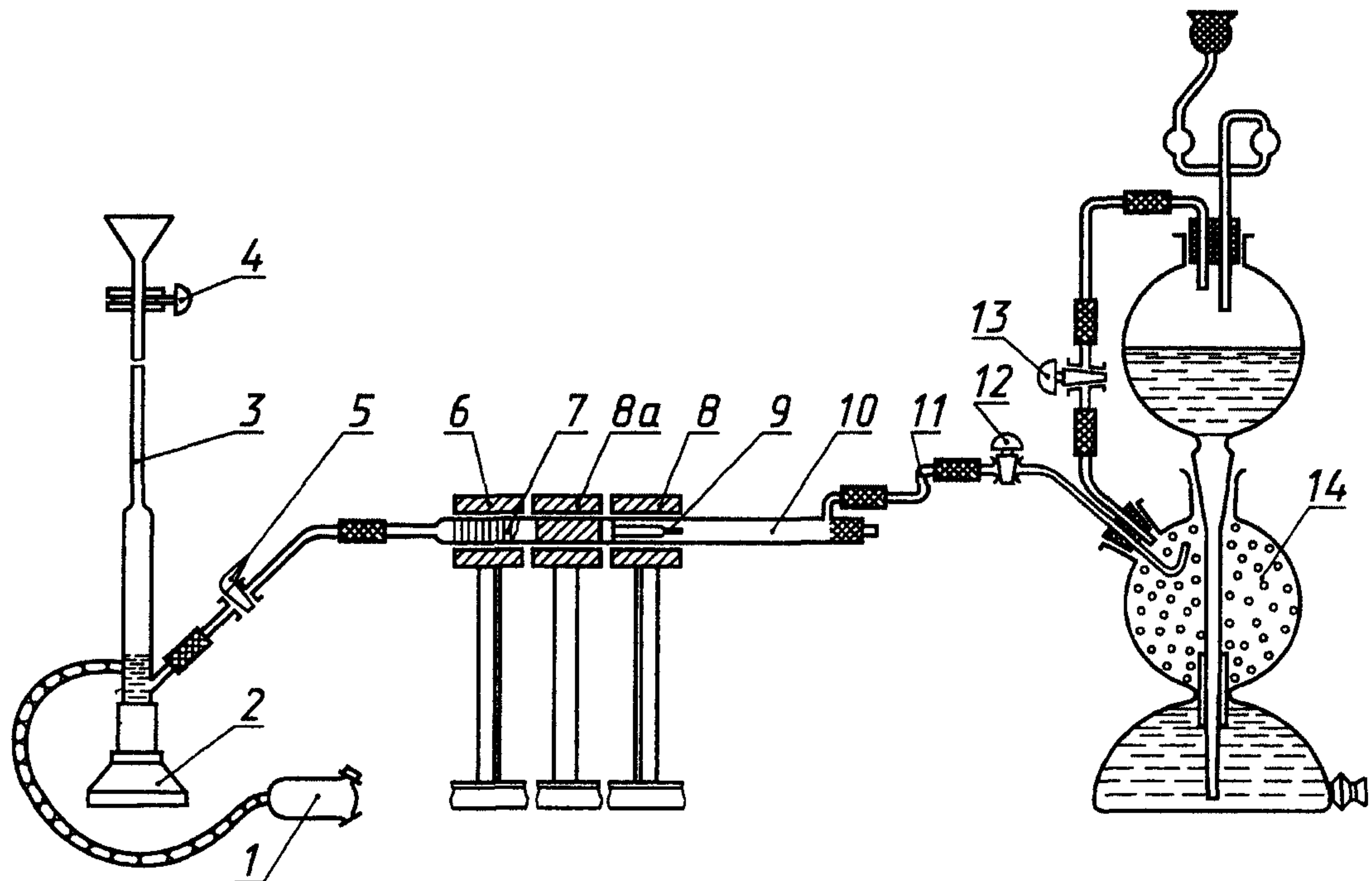
2.3.1. Пробирку 9 с испытуемым веществом засыпают на $\frac{3}{4}$ объема окисью никеля и помещают в широкую часть трубки для сжигения 10 открытым концом в сторону наполнителя на расстоянии примерно 60 мм от него. Трубку для сжигения закрывают пробкой.

Отсоединяют от установки микрокран с микроазотометром (см. чертеж), открывают кран 12 и пропускают через трубку углекислый газ в течение примерно 5 мин. Присоединяют к установке микрокран 5 и микроазотометр, предварительно спустив вниз раствор едкого кали (для этого открывают кран микроазотометра 4), и, открыв микрокран 5 на 2—3 мин, продолжают пропускать углекислый газ. После этого микрокран 5 закрывают и наполняют микроазотометр раствором едкого кали.

Открыв осторожно микрокран 5, продолжают пропускать углекислый газ, добиваясь того, чтобы микропузырьки поднимались с поверхности ртути до верхней части микроазотометра не быстрее чем на один пузырек за 2 сек, почти полностью поглощаясь раствором щелочи в нижней широкой части микроазотометра.

2.3.2. Закрывают кран 12 аппарата Киппа и микрокран 5 микроазотометра и устанавливают предварительно нагретую до 800 °С электрогорелку 6 на трубку для сжигения в месте наполнения ее окисью меди 7 и электрогорелку (8а), нагретую до 600 °С, в месте наполнения восстановленной медью на все время опыта.

Схема установки для газометрического микроотделения азота



Электрогорелку 8, нагретую до 900 °С или выше (в зависимости от термостойкости испытуемого вещества), ставят на трубку на расстоянии примерно 60 мм от закрытого конца пробирки с навеской. Микрокран 5 приоткрывают и выпускают избыток углекислого газа, передвигая электрогорелку 8 в сторону аппарата Киппа 14, до расстояния 20 мм от бокового отвода трубки.

Затем электрогорелку 8 переносят, не передвигая по трубке, на открытый конец пробирки 9.

Когда выделение углекислого газа прекратится, закрывают микрокран 5, открывают кран 4 и вытесняют собравшуюся в микроазотометре пену поднятием груши 1, затем закрывают кран 4 и полностью открывают микрокран 5.

2.3.1, 2.3.2. (Измененная редакция, Изм. № 1).

3. ПРОВЕДЕНИЕ ИСПЫТАНИЯ

3.1. Для сжигания навески электрогорелку 8 медленно двигают в сторону навески не более чем на 3 мм, периодически останавливая ее, наблюдают за пиролизом навески по изменению давления в системе.

Для завершения пиролиза электрогорелку необходимо задержать над испытуемой навеской в течение 5—7 мин, после этого электрогорелку продолжают двигать в сторону аппарата Киппа, наблюдая за тем, чтобы пузырьки азота проходили в микроазотометр со скоростью 1—2 в секунду.

3.2. Когда электрогорелка 8 будет продвинута на расстояние около 20 мм от бокового отвода трубки, закрывают микрокран 5 и открывают кран 12. Потом осторожно открывают микрокран 5 настолько, чтобы пузырьки газа двигались быстро, но не сливались в одну струю.

Электрогорелку 8 передвигают назад к неподвижной электрогорелке 6. Микрокран 5 закрывают, электрогорелки 6 и 8 снимают.

3.3. Для полного вытеснения азота из трубки для сжигания микрокран 5 осторожно открывают.

При появлении микропузырьков микрокран 5 закрывают.

3.4. Поднимают уравнительную грушу 1 так, чтобы уровень раствора щелочи в ней совпадал с уровнем раствора щелочи в микроазотометре. Уравнительную грушу закрепляют на штативе.

Через 30 мин отмечают объем азота в микроазотометре с точностью до $\pm 0,001$ см³, температуру воздуха, окружающего микроазотометр, — с точностью до 0,5 °С и атмосферное давление — с точностью до 0,1 мм рт. ст.

4. ПОДСЧЕТ РЕЗУЛЬТАТОВ ИСПЫТАНИЯ

4.1. Содержание азота (X) в процентах вычисляют по формуле

$$X = \frac{V \cdot G_1 \cdot 100}{G},$$

где V — истинный объем азота, см³;

G — навеска вещества, мг;

G_1 — вес 1 см³ азота при температуре окружающего воздуха и давлении P , мг.

Давление (P) в мм рт. ст. вычисляют по формуле

$$P = P_1 - P_2,$$

где P_1 — атмосферное давление, мм рт. ст.;

P_2 — давление водяного пара над 50 %-ным раствором едкого кали при температуре окружающего воздуха, мм рт. ст. (см. приложение 3).

Истинный объем азота (V) в миллилитрах вычисляют по формуле

$$V = V_1 - 0,02V_1 \pm V_2,$$

где V_1 — объем азота по микроазотометру, см³;

V_2 — поправка на микроазотометр, см³.

4.2. Расчет рекомендуется проводить с использованием таблиц логарифмов ($\lg G$), приведенных в приложении 2.

1. Установка для газометрического микроопределения азота (см. чертеж)

1.1. Применяемые приборы и аппаратура

Микроазотомер.

Груша стеклянная уравнивательная вместимостью 75—100 см³.

Трубка с боковым отводом для сжигания из прозрачного кварцевого стекла.

Электрогорелки типа МА-Г/6_р, на 900—1100 °С.

ЛАТР-1 типа 9А.

Термометр тормозэлектрический по ГОСТ 6616—94.

Пробирки из прозрачного кварцевого стекла для взятия навесок без пробок и с притертыми пробками длиной 70 и 90 мм наружным диаметром не более 9 мм.

Капилляры из простого и кварцевого стекла.

Трубки резиновые, вакуумные внутренним диаметром 1 и 2 мм.

Вата стеклянная.

Пробки резиновые по НТД № 10, 24, 27.

Асбест хризотилковый по ГОСТ 12871—93.

(Измененная редакция, Изм. № 1).

2. Подготовка установки к испытанию

2.1. Калибрование микроазотомера

2.1.1. Градуированную часть микроазотомера отрезают на 80 мм ниже градуировки и устанавливают строго вертикально краном 4 вниз. Кран 4 смазывают внутри вазелином и закрывают.

Градуировку микроазотомера осуществляют следующим образом:

вводят примерно 0,1 см³ ртути и измеряют ее объем в микроазотомере. Затем переносят измеренный объем ртути в предварительно взвешенную бюксу и взвешивают на аналитических весах с точностью 0,0002 г. В бюксу добавляют новую порцию ртути, примерно соответствующую объему 0,1 см³, взвешивают и переносят все количество ртути из бюксы в микроазотомер. Снова измеряют объем и т. д. по всей градуированной части микроазотомера.

Объем ртути в микроазотомере отсчитывают при помощи лупы.

2.1.2. Истинный объем каждой порции ртути (V) в миллилитрах вычисляют по формуле

$$V = 0,07355(1 + 0,000182t)G,$$

где 0,07355 — объем 1 г ртути, см³;

0,000182 — средний коэффициент расширения ртути от 0 °С до комнатной температуры;

t — температура окружающего воздуха, °С;

G — вес ртути, г.

2.1.3. Поправку к градуировке микроазотомера (V_2) в миллилитрах вычисляют по формуле

$$V_2 = V - V_1 \text{ (при возрастающей поправке);}$$

$$V_2 = V_1 - V \text{ (при убывающей поправке),}$$

где V — истинный объем одной порции ртути, см³;

V_1 — объем этой же порции ртути, измеренный по микроазотомеру, см³.

Калибрование микроазотомера допускается проводить любым способом, дающим такую же точность градуировки.

2.1.4. Прокалиброванную часть микроазотомера припаивают к нижней части микроазотомера (2).

К нижнему отводу микроазотомера присоединяют встык при помощи трубок из вакуумной резины микрокран 5, шлифы которого предварительно смазаны и расширенная часть его наполнена стекловатой. После чего микрокран закрывают.

Верхний отвод микроазотомера соединяют с уравнивательной грушей при помощи резиновой трубки длиной 730—800 мм. Через уравнивательную грушу наливают сначала ртуть в микроазотомер так, чтобы уровень ее был на 3 мм выше нижнего бокового отвода, после чего уравнивательную грушу наполняют на $\frac{3}{4}$ объема 50 %-ным раствором едкого кали.

2.2. Подготовка аппарата Киппа

2.2.1. Применяемые реактивы и растворы

Ртуть по ГОСТ 4658—73.

Кислота соляная по ГОСТ 3118—77, разбавленная 4:1.

Вода дистиллированная по ГОСТ 6709—72.

Глицерин по ГОСТ 6259—75.

Мрамор электродный по ГОСТ 4416—94; готовят следующим образом: куски мрамора обрабатывают

С. 6 ГОСТ 13301—67

5 %-ным раствором соляной кислоты в течение 5 мин, раствор кислоты сливают, а мрамор заливают водой и кипятят его в течение 2—3 ч, периодически меняя воду до тех пор, пока она не станет прозрачной.

Мрамор до загрузки в аппарат Киппа нужно хранить под водой.

2.2.2. Зарядка аппарата Киппа

Шлифы и краны смазывают тонким слоем вазелина.

Верхний шар воронки присоединяют к шару реактора при помощи крана 13 и стеклянных трубочек, соединенных вакуумными резиновыми трубками.

В резиновую пробку верхнего шара вставляют защитную воронку, в горизонтальную часть которой вводят ртуть, сверху слой глицерина около 1 см³ и завязывают марлей.

Допускается применение другого жидкостного затвора.

Шар реактора закрывают резиновой пробкой № 24 с краном 12. Конец крана, находящийся в реакторе, загнут почти до верха реактора.

Шар реактора заполняют на $\frac{3}{4}$ объема кусками мрамора и плотно закрывают пробкой.

Аппарат Киппа помещают в вытяжной шкаф и начинают заливать раствором соляной кислоты. При этом краны аппарата Киппа 12 и 13 должны быть обязательно закрыты. Когда верхний шар воронки наполнят на $\frac{3}{4}$ объема соляной кислотой, открывают кран 13, чтобы соляная кислота спустилась в основание реактора, затем закрывают кран 13 и снова наливают кислоту в верхний шар воронки.

Эти операции повторяют до тех пор, пока основание реактора не будет заполнено соляной кислотой и уровень кислоты в воронке шара не установится на $\frac{1}{2}$ его объема. При этом нужно следить, чтобы кислота не соприкасалась с мрамором в реакторе.

Воздух из реактора Киппа вытесняют следующим образом: открывают кран 13 на такое время, чтобы кислота успела только коснуться мрамора в реакторе, и тотчас же кран закрывают. Затем открывают кран 10 на 1 мин для того, чтобы выделившийся углекислый газ вытеснил воздух из реактора, и кран закрывают. Эту операцию повторяют 20—30 раз.

Процесс вытеснения воздуха из аппарата Киппа должен проводиться медленно и осторожно, чтобы не произошло выброса соляной кислоты и разбрызгивания ртути из защитной воронки.

2.3. Кварцевую трубку для сожжения заполняют окисью меди следующим образом: в оттянутый ее конец вставляют асбестовую пробку слоем 3—4 мм, слегка уплотняя ее, затем заполняют окисью меди слоем 70—80 мм и снова асбестовой пробкой слоем 3—4 мм. Далее кварцевую трубку заполняют восстановленной медью слоем 40—60 мм и закрепляют асбестовой прокладкой.

(Измененная редакция, Изм. № 1).

2.4. Пробирки и капилляры из кварцевого стекла прокаливают в течение 15—20 мин при (900 ± 50) °С.

2.5. Проверка герметичности установки

2.5.1. Подготовленные части установки соединяют встык с помощью резиновых вакуумных трубок длиной 25—30 мм, предварительно смазанных внутри тонким слоем глицерина, в следующем порядке:

боковой отвод трубки для сожжения 10 соединяют с Z-образной трубкой 11, заполненной стеклянной ватой для задержания паров соляной кислоты.

Трубку 11 присоединяют к крану 12, идущему от аппарата Киппа.

Трубку для сожжения прокаливают в токе углекислого газа, для этого слегка открывают кран 12 и надвигают на трубку электрогорелку, предварительно нагретую до температуры (900 ± 50) °С (электрогорелку включают через прибор ЛАТР-1, температуру измеряют термопарой).

После прокаливания трубки оттянутый конец ее охлаждают и присоединяют к микрокрану 5 резиновой вакуумной трубкой, имеющей внутренний диаметр 1 мм.

Операцию прокаливания трубки в токе углекислого газа проводят ежедневно перед проведением испытания.

Открывая кран 4, затем микрокран 5, пропускают углекислый газ в течение 2—3 мин, затем микрокран 5 закрывают.

Микроазотометр 3 при открытом кране 4 заполняют на $\frac{2}{3}$ расширенной верхней части его 50 %-ным раствором едкого кали, поднимая грушу 1. После этого нужно закрыть сначала кран 4, а потом кран 12 (от аппарата Киппа). Снова открывают микрокран 5. Отсутствие пузырьков газа в микроазотометре указывает на герметичность собранной установки.

2.5.2. После проверки герметичности установки приступают к проведению холостого определения, которое проводят в той же последовательности, что и при сожжении веществ, но без пробирки с навеской. Результаты двух параллельных определений по объему газа в микроазотометре не должны превышать 0,01 см³.

Контрольное определение содержания азота проводят на химически чистых веществах: карбазоле, ацетанилиде, синтомицине, фенацитине и пр.

(lg G) веса 1 см³ азота

Давление, мм рт. ст.	Температура, °C															
	15	16	17	18	19	20	21	22	23	24	25	26	27	28	29	30
710	0443	0428	0413	0398	0383	0368	0353	0338	0323	0309	0294	0279	0265	0250	0235	0221
711	0449	0434	0419	0404	0389	0374	0359	0344	0330	0315	0300	0286	0271	0256	0242	0227
712	0455	0440	0425	0410	0395	0380	0365	0350	0336	0321	0306	0292	0277	0262	0248	0233
713	0461	0446	0431	0416	0401	0386	0371	0356	0342	0327	0312	0298	0283	0268	0254	0239
714	0467	0452	0437	0422	0407	0392	0377	0363	0348	0333	0318	0304	0289	0274	0260	0245
715	0473	0458	0443	0428	0413	0398	0383	0368	0354	0339	0325	0310	0295	0281	0266	0251
716	0479	0464	0449	0434	0419	0404	0389	0375	0360	0345	0331	0316	0301	0287	0272	0257
717	0485	0470	0455	0440	0425	0410	0395	0381	0366	0351	0337	0322	0307	0293	0278	0263
718	0491	0476	0461	0446	0431	0416	0401	0387	0372	0357	0343	0328	0313	0299	0284	0269
719	0497	0482	0467	0452	0437	0422	0408	0393	0378	0363	0349	0334	0319	0305	0290	0275
720	0503	0488	0473	0458	0443	0428	0414	0399	0384	0369	0355	0340	0325	0311	0296	0281
721	0509	0494	0479	0464	0449	0434	0420	0405	0390	0375	0361	0346	0331	0317	0302	0287
722	0515	0500	0485	0470	0455	0440	0426	0411	0396	0381	0367	0352	0337	0323	0307	0293
723	0521	0506	0491	0476	0461	0446	0432	0417	0402	0387	0373	0358	0343	0329	0314	0299
724	0527	0512	0497	0482	0467	0452	0438	0423	0408	0393	0379	0364	0349	0335	0320	0305
725	0533	0518	0503	0488	0473	0458	0443	0429	0414	0399	0385	0370	0355	0341	0326	0311
726	0539	0524	0509	0494	0479	0464	0449	0435	0420	0405	0391	0376	0361	0347	0332	0317
727	0545	0530	0515	0500	0485	0470	0456	0441	0426	0411	0397	0382	0367	0353	0338	0323
728	0551	0536	0521	0506	0491	0476	0462	0447	0432	0417	0403	0388	0373	0359	0344	0329
729	0557	0542	0527	0512	0497	0482	0468	0453	0438	0423	0409	0392	0379	0364	0350	0335
730	0563	0548	0533	0518	0503	0488	0473	0459	0444	0429	0415	0398	0385	0370	0356	0341
731	0569	0554	0539	0524	0509	0494	0479	0465	0450	0435	0421	0404	0391	0376	0362	0347
732	0575	0560	0545	0530	0515	0500	0485	0471	0456	0441	0427	0410	0397	0382	0368	0353
733	0581	0566	0551	0536	0521	0506	0491	0476	0462	0447	0432	0416	0403	0388	0374	0359
734	0587	0572	0557	0542	0527	0512	0497	0482	0468	0453	0438	0422	0409	0394	0380	0365
735	0593	0578	0563	0548	0533	0518	0503	0488	0474	0459	0444	0426	0415	0400	0386	0371
736	0599	0584	0569	0554	0539	0524	0509	0494	0480	0465	0450	0432	0421	0406	0392	0377
737	0605	0590	0575	0560	0545	0530	0515	0500	0485	0471	0456	0438	0427	0412	0398	0383
738	0611	0595	0580	0565	0551	0536	0521	0506	0491	0477	0462	0447	0433	0418	0402	0388
739	0616	0601	0586	0571	0556	0541	0527	0512	0497	0483	0468	0453	0439	0424	0408	0394
740	0622	0607	0592	0577	0562	0547	0533	0518	0503	0488	0474	0459	0445	0430	0414	0400
741	0628	0613	0598	0583	0568	0553	0538	0524	0509	0494	0480	0465	0451	0436	0420	0406
742	0634	0619	0604	0589	0574	0559	0544	0529	0515	0500	0485	0471	0457	0440	0426	0412
743	0640	0625	0610	0595	0580	0565	0550	0535	0521	0506	0491	0477	0463	0446	0432	0418
744	0646	0631	0616	0601	0586	0571	0556	0541	0526	0512	0497	0483	0469	0452	0438	0424
745	0652	0636	0621	0606	0592	0577	0562	0547	0532	0518	0503	0489	0475	0458	0444	0430
746	0657	0642	0627	0612	0597	0582	0568	0553	0538	0523	0509	0495	0481	0464	0450	0436
747	0663	0648	0633	0618	0603	0588	0573	0559	0544	0529	0515	0501	0487	0470	0456	0442
748	0669	0654	0639	0624	0609	0594	0579	0564	0550	0535	0520	0507	0493	0476	0462	0446
749	0675	0660	0645	0630	0615	0600	0585	0570	0556	0541	0526	0513	0499	0482	0468	0452
750	0681	0665	0650	0635	0621	0606	0591	0576	0561	0547	0532	0519	0505	0486	0474	0456
751	0685	0671	0655	0641	0626	0611	0597	0582	0567	0552	0538	0525	0511	0492	0480	0460
752	0692	0677	0662	0647	0632	0617	0602	0588	0573	0558	0544	0531	0517	0498	0486	0466
753	0698	0683	0668	0653	0638	0623	0608	0593	0579	0564	0549	0537	0523	0504	0492	0472
754	0704	0689	0674	0659	0644	0629	0614	0599	0584	0570	0555	0541	0529	0510	0498	0478
755	0709	0694	0679	0664	0649	0635	0620	0605	0590	0576	0561	0546	0535	0516	0504	0484
756	0715	0700	0685	0670	0655	0640	0625	0611	0596	0581	0567	0552	0541	0522	0510	0490
757	0721	0706	0691	0676	0661	0646	0631	0616	0602	0587	0572	0557	0543	0528	0514	0496
758	0727	0712	0697	0682	0667	0652	0637	0622	0607	0593	0578	0564	0549	0534	0519	0505
759	0732	0717	0702	0687	0672	0657	0643	0628	0613	0596	0584	0569	0555	0540	0525	0510
760	0738	0723	0708	0693	0678	0663	0648	0634	0619	0604	0590	0575	0560	0546	0531	0516
761	0744	0729	0714	0699	0684	0669	0654	0639	0625	0610	0595	0581	0566	0551	0537	0522
762	0749	0734	0719	0704	0689	0675	0660	0645	0630	0616	0601	0586	0571	0557	0542	0527
763	0755	0740	0725	0710	0695	0680	0666	0651	0636	0621	0607	0592	0577	0563	0548	0533
764	0761	0746	0731	0716	0701	0686	0671	0657	0642	0627	0612	0598	0583	0568	0553	0539

Давление водяного пара над 50 %-ным раствором КОН при различной температуре

Температура, °С	15	16	17	18	19	20	21	22	23	24	25	26	27	28	29	30
Давление, мм рт. ст.	7,8	8,4	8,9	9,5	10,1	10,8	11,4	12,2	12,9	13,7	14,5	15,5	16	17	18	19

Редактор *Л.И. Нахимова*
Технический редактор *Л.А. Кузнецова*
Корректор *Р.А. Ментова*
Компьютерная верстка *В.И. Грищенко*

Изд. лиц. № 021007 от 10.08.95. Сдано в набор 25.02.99. Подписано в печать 05.04.99. Усл. печ. л. 1,40.
Уч.-изд. л. 0,90. Тираж 142 экз. С2502. Зак. 303.

ИПК Издательство стандартов, 107076, Москва, Колодезный пер., 14.
Набрано в Издательстве на ПЭВМ
Филиал ИПК Издательство стандартов — тип. "Московский печатник", Москва, Лялин пер., 6.
Плр № 080102