



ГОСУДАРСТВЕННЫЙ СТАНДАРТ  
СОЮЗА ССР

---

# АНГИДРИД МЫШЬЯКОВИСТЫЙ

ТЕХНИЧЕСКИЕ УСЛОВИЯ

ГОСТ 1973—77

Издание официальное

БЗ 1—96

ИПК ИЗДАТЕЛЬСТВО СТАНДАРТОВ  
Москва

**ГОСУДАРСТВЕННЫЙ СТАНДАРТ СОЮЗА ССР****АНГИДРИД МЫШЬЯКОВИСТЫЙ**

Технические условия

Arsenous anhydride.  
SpecificationsГОСТ  
1973—77

ОКП 21 2314

Дата введения 01.01.78

Настоящий стандарт распространяется на мышьяковистый ангидрид, получаемый обжигом мышьяковых руд или концентратов. Мышьяковистый ангидрид применяется в оптической и стекольной промышленности, для производства инсектицидов, средств антисептирования древесины и для других целей.

Формула:  $As_2O_3$ .

Молекулярная масса (по международным атомным массам 1985 г.) — 197,84.

(Измененная редакция, Изм. № 4).

**1. ТЕХНИЧЕСКИЕ ТРЕБОВАНИЯ**

1.1. Мышьяковистый ангидрид должен быть изготовлен в соответствии с требованиями настоящего стандарта по технологическому регламенту, утвержденному в установленном порядке.

1.2. В зависимости от применения мышьяковистый ангидрид выпускают следующих марок: рафинированный, технический.

1.3. По физико-химическим показателям мышьяковистый ангидрид должен соответствовать нормам, указанным в табл. 1.

---

**Издание официальное****Перепечатка воспрещена**

© Издательство стандартов, 1977  
© ИПК Издательство стандартов, 1997  
Переиздание с Изменениями

Наименование показателя	Норма для марки			
	рафинированного ОКП 21 2314 0200		технического ОКП 21 2314 0100	
	1-й сорт ОКП 21 2314 0230	2-й сорт ОКП 21 2314 0240	1-й сорт ОКП 21 2314 0130	2-й сорт ОКП 21 2314 0140
1. Внешний вид	Кристаллический порошок белого цвета, размером частиц не более 5 мм		Кристаллический порошок серого цвета, размером частиц не более 5 мм	
2. Массовая доля мышьяковистого ангидрида ( $As_2O_3$ ), %, не менее	99,9	99,5	98,0	92,0
3. Массовая доля остатка, нерастворимого в водном растворе аммиака, %, не более	0,08	0,30	2,00	6,00
4. Массовая доля сернистого мышьяка ( $As_2S_3$ ), %, не более	Не нормируется		0,1	0,2
5. Массовая доля общей серы, %, не более	0,01	0,05	Не нормируется	
6. Массовая доля окрашивающих примесей, %, не более:			Не нормируется	
железа (Fe)	$5 \cdot 10^{-3}$	0,02		
меди (Cu)	$5 \cdot 10^{-4}$	0,01		
марганца (Mn)	$5 \cdot 10^{-4}$	0,01		
титана (Ti)	$5 \cdot 10^{-4}$	0,01		
хрома (Cr)	$1 \cdot 10^{-4}$	0,01		
никеля (Ni)	$5 \cdot 10^{-5}$	0,01		
кобальта (Co)	$1 \cdot 10^{-5}$	0,01		
7. Массовая доля воды, %, не более	0,1	0,1	0,5	1,0

**П р и м е ч а н и е.**

Содержание мышьяковистого ангидрида, нерастворимого остатка и сернистого мышьяка, дано в сухом веществе.

**(Измененная редакция, Изм. № 1, 3).**

## 1а. ТРЕБОВАНИЯ БЕЗОПАСНОСТИ

1а.1. Мышьяковистый ангидрид токсичен и является сильнодействующим ядовитым веществом.

1а.2. Предельно допустимая концентрация пыли мышьяковистого ангидрида в воздухе рабочей зоны производственных помещений — 0,04/0,01 мг/м<sup>3</sup>, класс опасности — 1 по ГОСТ 12.1.005.

Мышьяковистый ангидрид является продуктом безотходного производства.

**(Измененная редакция, Изм. № 4).**

1а.3. Помещения, в которых проводятся работы с мышьяковистым ангидридом, должны быть оборудованы приточно-вытяжной вентиляцией. Участки возможного выделения пыли необходимо оборудовать местной вытяжной вентиляцией.

Анализы мышьяковистого ангидрида необходимо проводить в вытяжном шкафу лаборатории.

1а.4. При работе с мышьяковистым ангидридом следует применять средства индивидуальной защиты, специальную одежду и специальную обувь в соответствии с ГОСТ 12.4.103.

Разд. 1а. **(Введен дополнительно, Изм. № 3).**

## 2. ПРАВИЛА ПРИЕМКИ

2.1. Мышьяковистый ангидрид принимают партиями. Партией считают любое количество продукта, полученного в результате одного технологического цикла, однородного по своим качественным показателям и сопровождаемого одним документом о качестве.

**(Измененная редакция, Изм. № 3).**

2.2. Для контроля качества мышьяковистого ангидрида отбирают 5 % единиц продукции, но не менее двух единиц продукции при партии менее 40 единиц.

2.3. При получении неудовлетворительных результатов анализа хотя бы по одному из показателей проводят повторный анализ проб на удвоенной выборке. Результаты повторного анализа распространяются на всю партию.

## 3. МЕТОДЫ АНАЛИЗА

### 3.1. Отбор проб

3.1.1. Для отбора проб снимают с фанерного барабана днище и в центре крышки стального барабана высверливают отверстие.



Пробы отбирают щупом, погружая его на  $\frac{3}{4}$  глубины тарного места по вертикальной оси. Масса разовой пробы не должна быть менее 200—250 г.

После взятия пробы отверстие забивают плотной деревянной пробкой и заливают варом или другим цементирующим веществом.

3.1.2. Отобранные разовые пробы соединяют, тщательно перемешивают и квартованием доводят массу пробы до 500 г.

Полученную среднюю пробу просеивают через капроновое сито с размером сторон ячеек в свету 1 мм для рафинированного и технического продукта или железное сито с размером сторон ячеек в свету 1 мм для технического продукта.

Остаток на сите измельчают в ступке из органического стекла и присоединяют к основной пробе.

Тщательно перемешанную среднюю пробу помещают в чистую сухую стеклянную банку с притертой пробкой. Банку опечатывают и наклеивают на нее этикетку с указанием: наименования продукта, сорта и марки, номера партии, даты и места отбора пробы. На этикетке должна быть надпись: «Осторожно — яд!».

**(Измененная редакция, Изм. № 4).**

3.1.3. Пробы мышьяковистого ангидрида в мелкой фасовке отбирают по ГОСТ 3885.

3.2. Внешний вид мышьяковистого ангидрида определяют визуально.

3.3. Определение массовой доли мышьяковистого ангидрида

**(Измененная редакция, Изм. № 3).**

3.3.1. *Сущность метода*

Метод основан на окислении бромноватокислым калием трехвалентного мышьяка до пятивалентного с дальнейшим нахождением массы мышьяковистого ангидрида по эквивалентному количеству израсходованного бромноватокислого калия.

Метод применяется для определения массовой доли мышьяковистого ангидрида в диапазоне массовых долей от 90,0 до 100,0 %.

3.3.2. *Приборы, посуда и реактивы*

Весы лабораторные аналитические типа АДВ-200 по ГОСТ 24104 2-го класса точности с диапазоном взвешивания от 0,2 мг до 200 г.

Разновесы Г-2 — 210 по ГОСТ 7328.

Электрошкаф сушильный СНОЛ 6,0.5,0.5,0/4,0 по ОСТ 16.0.801.397 или аналогичный.

Пипетки вместимостью 5, 10, 20 и 50 см<sup>3</sup>.

Бюретки вместимостью 50 см<sup>3</sup> с ценой деления 0,1 см<sup>3</sup>.

Колба 2—500—2 по ГОСТ 1770.

Мензурки 50 по ГОСТ 1770.

Фильтр обеззоленный «белая лента».

Натрия гидроокись по ГОСТ 4328, раствор с массовой долей гидроокиси натрия 30 %.

Кислота соляная по ГОСТ 3118, х. ч.

Кислота серная по ГОСТ 4204, раствор концентрации  $c$  ( $1/2$  H<sub>2</sub>SO<sub>4</sub>) = =2 моль/дм<sup>3</sup> (2 н.).

Калий бромноватокислый по ГОСТ 4457, раствор концентрации  $c$  ( $1/6$  KBrO<sub>3</sub>) = 0,1 моль/дм<sup>3</sup> (0,1 н.).

Метиловый оранжевый (индикатор), раствор с массовой долей метилового оранжевого 0,1 %.

Фенолфталеин (индикатор), спиртовой раствор с массовой долей фенолфталеина 0,1 %.

Спирт этиловый ректификованный технический по ГОСТ 18300 или спирт этиловый технический по ГОСТ 17299.

Вода дистиллированная по ГОСТ 6709.

3.3.1, 3.3.2. (Измененная редакция, Изм. № 3, 4).

3.3.3. *Проведение анализа*

Около 2 г технического или 0,2 г рафинированного мышьяковистого ангидрида, предварительно высушенного в сушильном шкафу при 60—70 °С до постоянной массы, растворяют при нагревании при 60—65 °С в 20 или 5 см<sup>3</sup> раствора едкого натра.

После растворения навеску рафинированного мышьяковистого ангидрида разбавляют 50 см<sup>3</sup> дистиллированной воды.

Раствор технического мышьяковистого ангидрида переносят в мерную колбу вместимостью 500 см<sup>3</sup>, доводят объем раствора водой до метки, тщательно перемешивают и фильтруют в сухой стакан через беззольный фильтр.

Откалиброванной пипеткой отбирают 50 см<sup>3</sup> фильтрата и переносят в коническую колбу вместимостью 200 см<sup>3</sup>.

К щелочному раствору технического или рафинированного мышьяковистого ангидрида добавляют 1—2 капли фенолфталеина, нейтрализуют раствором серной кислоты и прибавляют 40 см<sup>3</sup> дистиллированной воды.

Содержимое колбы нагревают до 60—70 °С, добавляют 10 см<sup>3</sup> соляной кислоты, 4—5 капель метилового оранжевого и титруют,

постоянно перемешивая, раствором бромноватокислого калия до обесцвечивания раствора.

Бромноватокислый калий прибавляют медленно по каплям.

**(Измененная редакция, Изм. № 3).**

#### 3.3.4. *Обработка результатов*

Массовую долю мышьяковистого ангидрида в техническом ( $X_1$ ) или рафинированном ( $X_2$ ) продукте в процентах вычисляют по формулам:

$$X_1 = \frac{V \cdot 0,00495 \cdot 500 \cdot 100}{50 \cdot m},$$

$$X_2 = \frac{V \cdot 0,00495 \cdot 100}{m},$$

где  $V$  — объем раствора бромноватокислого калия концентрации 0,1 моль/дм<sup>3</sup> (0,1 н.), израсходованный на титрование, см<sup>3</sup>;

0,00495 — масса мышьяковистого ангидрида, соответствующая 1 см<sup>3</sup> раствора бромноватокислого калия, концентрации точно 0,1 моль/дм<sup>3</sup> (0,1 н.);

$m$  — масса навески мышьяковистого ангидрида, г.

За результат анализа принимают среднее арифметическое результатов двух параллельных определений, допускаемое абсолютное расхождение между которыми не превышает 0,2 % для рафинированного и 1,0 % для технического мышьяковистого ангидрида при доверительной вероятности  $P = 0,95$ .

Абсолютная суммарная погрешность определения по методике с доверительной вероятностью  $P = 0,95$  составляет  $\pm 0,1$  % для рафинированного и  $\pm 0,5$  % для технического мышьяковистого ангидрида.

**(Измененная редакция, Изм. № 3, 4).**

3.4. Определение массовой доли остатка, нерастворимого в водном растворе аммиака

**(Измененная редакция, Изм. № 3).**

#### 3.4.1. *Сущность метода*

Метод основан на отделении нерастворимой в водном растворе аммиака части анализируемого мышьяковистого ангидрида, соответствующей обработке, прокаливанию и взвешиванию до постоянной массы. Метод применяется для определения массовой доли остатка, нерастворимого в водном растворе аммиака, в диапазоне массовых долей от 0,05 до 10 %.

**(Измененная редакция, Изм. № 3, 4).**

**3.4.2. Приборы, посуда и реактивы**

Весы лабораторные аналитические типа АДВ-200 по ГОСТ 24104 2-го класса точности с диапазоном взвешивания от 0,2 мг до 200 г.

Разновесы Г-2 — 210 по ГОСТ 7328.

Электрошкаф сушильный СНОЛ 6,0.5,0.5,0/4,0 по ОСТ 16.0.801.397 или аналогичный.

Электродуховка СНОЛ 1,6.2,5.1/13,5 по ОСТ 16.0.801.397 или аналогичная.

Мензурки 50,100 по ГОСТ 1770.

Фильтр обеззоленный «белая лента».

Аммиак водный по ГОСТ 3760, х. ч., разбавленный 1:1.

Вода дистиллированная по ГОСТ 6709.

**3.4.3. Проведение анализа**

5 г технического или 10 г рафинированного мышьяковистого ангидрида, предварительно высушенного при температуре 60—70 °С до постоянной массы, помещают в стакан вместимостью 300 см<sup>3</sup> и приливают 50 или 100 см<sup>3</sup> раствора аммиака.

Стакан накрывают часовым стеклом или воронкой с отрезанным наполовину концом и нагревают при 80—90 °С до растворения мышьяковистого ангидрида.

Раствор отфильтровывают через беззольный фильтр.

Нерастворимый остаток количественно переносят на фильтр, промывают один раз аммиаком и 2—3 раза водой, подогретой до 70—80 °С. Остаток на фильтре переносят во взвешенный фарфоровый тигель, осторожно подсушивают, озоляют на электроплитке и прокаливают в муфельной печи при 700—800 °С до постоянной массы.

**3.4.2, 3.4.3. (Измененная редакция, Изм. № 3).**

**3.4.4. Обработка результатов**

Массовую долю нерастворимого остатка ( $X_3$ ) в процентах вычисляют по формуле

$$X_3 = \frac{m_1 \cdot 100}{m},$$

где  $m_1$  — масса нерастворимого остатка, г;

$m$  — масса навески мышьяковистого ангидрида, г.

За результат анализа принимают среднее арифметическое результатов двух параллельных определений, допускаемое абсолютное расхождение между которыми не превышает 0,04 % для рафинированного и 0,1 % для технического продукта при доверительной вероятности  $P = 0,95$ .



## С. 8 ГОСТ 1973—77

Абсолютная суммарная погрешность определения по методике с доверительной вероятностью  $P = 0,95$  составляет  $\pm 0,02$  % для рафинированного и  $\pm 0,5$  % для технического продукта.

**(Измененная редакция, Изм. № 3, 4).**

3.5. Определение массовой доли сернистого мышьяка

**(Измененная редакция, Изм. № 3).**

3.5.1. Сущность метода

Метод основан на осаждении сульфата бария, соответствующей его обработке, прокаливании до постоянной массы, взвешивании и вычислении массовой доли сернистого мышьяка. Метод применяется для определения массовой доли сернистого мышьяка в техническом мышьяковистом ангидриде при норме 0,1 % в продукте 1-го сорта и 0,2 % в продукте 2-го сорта.

**(Измененная редакция, Изм. № 3, 4).**

3.5.2. Приборы, посуда и реактивы

Весы лабораторные аналитические типа АДВ-200 по ГОСТ 24104 2-го класса точности с диапазоном взвешивания от 0,2 мг до 200 г.

Разновесы Г-2—210 по ГОСТ 7328.

Электропечь СНОЛ 1,6.2,5.1/13,5 по ОСТ 16.0.801.397 или аналогичная.

Электрическая плитка.

Мензурки 100, 500 по ГОСТ 1770.

Пипетки вместимостью 10 см<sup>3</sup>.

Кислота соляная по ГОСТ 3118, х. ч., раствор концентрации  $c(\text{HCl}) = 9$  моль/дм<sup>3</sup> (9 н.).

Натрия гидроокись по ГОСТ 4328, раствор с массовой долей гидроокиси натрия 20 %.

Водорода перекись по ГОСТ 10929, х. ч.

Барий хлористый по ГОСТ 4108, х. ч., раствор с массовой долей хлористого бария 10 %.

Метиловый оранжевый (индикатор), раствор с массовой долей метилового оранжевого 0,1 %.

Вода дистиллированная по ГОСТ 6709.

Фильтр обеззоленный «синяя лента».

Воронка ВФ-ПОР по ГОСТ 23932.

3.5.3. Проведение анализа

Около 5 г технического мышьяковистого ангидрида, предварительно высушенного при температуре 60—70 °С до постоянной

массы, растворяют в 150 см<sup>3</sup> соляной кислоты в течение 8—10 ч, затем фильтруют через воронку ВФ-ПОР и промывают несколько раз соляной кислотой.

Остаток на фильтре растворяют в 50—70 см<sup>3</sup> раствора гидроокиси натрия, подогретого до 60—70 °С, и добавляют 10 см<sup>3</sup> пергидроля.

Через 30 мин раствор нейтрализуют соляной кислотой до кислой реакции (по метиловому оранжевому), добавляют избыток соляной кислоты (около 10 см<sup>3</sup>) и фильтруют.

Фильтрат нагревают до кипения, добавляют 10 см<sup>3</sup> раствора хлористого бария, подогретого до 70—80 °С, и оставляют на теплой электроплитке не менее чем на 6 ч.

Остаток сульфата бария отфильтровывают через обеззоленный фильтр, промывают водой, нагретой до 70—80 °С, и помещают во взвешенный фарфоровый тигель, затем подсушивают, озоляют на электроплитке и прокаливают в электрической муфельной печи при 700 — 800 °С до постоянной массы.

3.5.2, 3.5.3. (Измененная редакция, Изм. № 3).

3.5.4. *Обработка результатов*

Массовую долю сернистого мышьяка ( $X_4$ ) в процентах вычисляют по формуле

$$X_4 = \frac{m_1 \cdot 0,3513 \cdot 100}{m},$$

где  $m_1$  — масса сульфата бария, г;

0,3513 — коэффициент пересчета сульфата бария на сернистый мышьяк;

$m$  — масса навески мышьяковистого ангидрида, г.

За результат анализа принимают среднее арифметическое результатов двух параллельных определений, допускаемое абсолютное расхождение между которыми не превышает 0,06% при доверительной вероятности  $P = 0,95$ .

Абсолютная суммарная погрешность определения по методике с доверительной вероятностью  $P = 0,95$  составляет  $\pm 0,03$  %.

(Измененная редакция, Изм. № 3, 4).

3.6. Определение массовой доли общей серы

(Измененная редакция, Изм. № 3).

3.6.1. *Сущность метода*

Метод основан на осаждении сульфата бария, соответствующей его обработке, прокаливании до постоянной массы, взвешивании и

вычислении массовой доли общей серы. Метод применяется для определения массовой доли общей серы в рафинированном мышьяковистом ангидриде при норме 0,01 % в продукте 1-го сорта и 0,05 % — 2-го сорта.

**(Измененная редакция, Изм. № 3, 4).**

### 3.6.2. Приборы, посуда и реактивы

Весы лабораторные аналитические типа АДВ-200 по ГОСТ 24104 2-го класса точности с диапазоном взвешивания от 0,2 мг до 200 г.

Разновесы Г-2—210 по ГОСТ 7328.

Электропечь СНОЛ 1,6.2,5.1/13,5 по ОСТ 16.0.801.397 или аналогичная.

Плитка электрическая.

Мензурки 50, 100 по ГОСТ 1770.

Пипетки вместимостью 5 и 10 см<sup>3</sup>.

Барий хлористый по ГОСТ 4108, х. ч., раствор с массовой долей хлористого бария 10 %.

Кислота азотная по ГОСТ 4461, х. ч.

Кислота соляная по ГОСТ 3118, х. ч.

Калий хлорноватокислый.

Вода дистиллированная по ГОСТ 6709.

### 3.6.3. Проведение анализа

Около 10 г рафинированного мышьяковистого ангидрида помещают в стакан или коническую колбу, смачивают 10 см<sup>3</sup> воды, добавляют 0,5—1,0 г хлорноватистого калия, прикрывают воронкой и небольшими порциями приливают 10—15 см<sup>3</sup> азотной кислоты.

Смесь осторожно нагревают до 70—80 °С.

После разложения навески снимают воронку и раствор выпаривают досуха на электроплитке.

Остаток смачивают 5—7 см<sup>3</sup> соляной кислоты, вновь выпаривают досуха, добавляют 2—3 см<sup>3</sup> соляной кислоты и оставляют стоять 20 мин на теплой плитке.

Прибавляют 30—40 см<sup>3</sup> горячей (70—80 °С) дистиллированной воды, нагревают до кипения и кипятят до полного растворения солей. Затем отфильтровывают от нерастворимого остатка и промывают осадок на фильтре дистиллированной водой, нагретой до 70—80 °С. Доводят объем фильтрата с промывными водами до 100 см<sup>3</sup>. Далее фильтрат нагревают до кипения и продолжают осаждение, фильтрацию и прокаливание сульфата бария в соответствии с п. 3.5.3.

3.6.2, 3.6.3. **(Измененная редакция, Изм. № 3).**



3.6.4. *Обработка результатов*

Массовую долю общей серы ( $X_5$ ) в процентах вычисляют по формуле

$$X_5 = \frac{m_1 \cdot 0,1373 \cdot 100}{m},$$

где  $m_1$  — масса прокаленного осадка сульфата бария, г;  
 0,1373 — коэффициент пересчета сульфата бария на серу;  
 $m$  — масса навески мышьяковистого ангидрида, г.

За результат анализа принимают среднее арифметическое результатов двух параллельных определений, допускаемое абсолютное расхождение между которыми при доверительной вероятности  $P = 0,95$  не превышает 0,007 % для продукта 1-го сорта и 0,02 % для продукта 2-го сорта. Абсолютная суммарная погрешность определения с доверительной вероятностью  $P = 0,95$  составляет  $\pm 0,004$  % для продукта 1-го сорта и  $\pm 0,01$  % — 2-го сорта.

**(Измененная редакция, Изм. № 3, 4).**

3.7. **Определение массовой доли железа, меди, марганца, титана, хрома, никеля и кобальта**

**(Измененная редакция, Изм. № 3).**

3.7.1а. *Сущность метода*

Метод основан на возбуждении и излучении спектров примесей в разряде дуги постоянного тока, фотографировании их на фотопластинку и дальнейшем фотометрировании на микрофотометре аналитических линий определяемых элементов.

Анализ проводят методом «трех эталонов».

Метод применяется для определения массовых долей окрашивающих примесей в рафинированном продукте в диапазонах: железа ( $3 \cdot 10^{-5} - 2 \cdot 10^{-2}$ ) %, меди, марганца ( $1 \cdot 10^{-5} - 1 \cdot 10^{-2}$ ) %, никеля ( $3 \cdot 10^{-5} - 1 \cdot 10^{-2}$ ) %, титана, хрома, кобальта ( $1 \cdot 10^{-4} - 1 \cdot 10^{-2}$ ) %.

**(Введен дополнительно, Изм. № 4).**

3.7.1. *Приборы, материалы и реактивы*

Спектрограф СТЭ-1 со скрещенной дисперсией (для определения железа, меди, марганца, титана, никеля, хрома) или аналогичный.

Спектрограф кварцевый ИСП-30 (для определения массовой доли кобальта).

Источник возбуждения спектров ИВС-28.

Микрофотометр ИФО-460.

Спектропроектор СПП-2.



## С. 12 ГОСТ 1973—77

Весы аналитические лабораторные типа АДВ-200 по ГОСТ 24104 2-го класса точности с диапазоном взвешивания от 0,2 до 200 г.

Разновесы Г-2—210 по ГОСТ 7328.

Потенциометр ГСМ-4 по ГОСТ 7164 с диапазоном регулируемых температур от 0 до 300 °С.

Лампа инфракрасная.

Бокс из органического стекла типа 7Б-ОС.

Установка для получения деионизованной воды типа УФ-100А.

Ступка и пестик из органического стекла диаметром 90 мм.

Ступка и пестик из фторопласта по ГОСТ 10007 диаметром 90 мм.

Банки полиэтиленовые для хранения проб и образцов сравнения.

Графит порошковый марки ОС.Ч.8—4 по ГОСТ 23463.

Угли фасонные марки ОС.Ч. — 7—4 (типы I и II).

Ткань Петрянова ФПП-15—1.7.

Фотопластинки спектрографические, тип II (размер 13×18 см) (для СТЭ-1).

Фотопластинки спектрографические, тип II (размер 9×12 см) (для ИСП-30).

Колбы 2—100—2 по ГОСТ 1770 2-го класса точности.

Пипетки вместимостью 10 см<sup>3</sup>.

Проявитель № 1; готовят по ГОСТ 10691.0.

Фиксаж быстродействующий; готовят по ГОСТ 10691.0.

Спирт этиловый ректификованный технический по ГОСТ 18300, высшего сорта, дважды перегнанный.

Кислота соляная по ГОСТ 14261, ос. ч.

Кислота азотная по ГОСТ 11125, ос. ч.

Натрий хлористый по ГОСТ 4233, х. ч.

Натрия гидроокись по ГОСТ 4328, х. ч., раствор с массовой долей гидроокиси натрия 10 %.

Ангидрид мышьяковистый по ГОСТ 1973, проверенный на отсутствие спектрально определяемых примесей.

Бумага масштабно-координатная (монологарифмическая) марки ПНЛ по ГОСТ 334.

Реактивы для приготовления образцов сравнения по ГОСТ 4212.

### 3.7.2. Подготовка к анализу

Анализируемые пробы измельчают в ступке из оргстекла в закрытом боксе.

3.7.1, 3.7.2. (Измененная редакция, Изм. № 3).

### 3.7.2.1. *Приготовление основного образца*

Готовят исходные стандартные растворы элементов с массовой долей каждого элемента 1 % в колбах вместимостью 100 см<sup>3</sup> растворением в каждом случае навески чистого металла массой 1,000 г в 15 см<sup>3</sup> кислот: хром — в концентрированной соляной; железо, кобальт, марганец, титан — в соляной (1:1); никель, медь — в азотной (1:1).

Растворы доводят до метки деионизованной водой.

Комплексный стандартный раствор с массовой долей каждого элемента 0,1 % готовят в колбе вместимостью 100 см<sup>3</sup> введением с помощью пипетки по 10 см<sup>3</sup> исходных стандартных растворов элементов. До метки доводят соляной кислотой (1:1).

Навеску мышьяковистого ангидрида массой 5 г помещают в фторопластовую ступку, смачивают спиртом, вносят 5 см<sup>3</sup> комплексного раствора, тщательно перемешивают и высушивают под инфракрасной лампой в боксе при температуре ~ 105 °С, регулируемой с помощью автотрансформатора. Высушенный основной образец растирают и перемешивают в закрытом боксе в течение 30 мин.

### 3.7.2.2. *Приготовление образцов сравнения*

Из основного стандартного образца сравнения с массовой долей каждого из определяемых элементов 0,1 % методом последовательного разбавления мышьяковистым ангидридом готовят стандартные образцы сравнения с массовыми долями нормируемых примесей:  $1 \cdot 10^{-2}$ ;  $3 \cdot 10^{-3}$ ;  $1 \cdot 10^{-3}$ ;  $3 \cdot 10^{-4}$ ;  $1 \cdot 10^{-4}$ ;  $3 \cdot 10^{-5}$ ;  $1 \cdot 10^{-5}$  %. Каждый образец тщательно растирают и перемешивают со спиртом в течение 30 мин, высушивают под ИК-лампой и помещают в полиэтиленовые банки.

3.7.2.1, 3.7.2.2. (Измененная редакция, Изм. № 3, 4).

### 3.7.3. *Проведение анализа*

(Измененная редакция, Изм. № 3).

#### 3.7.3.1. *Условия снятия спектрограмм*

Источник возбуждения спектров — генератор дуги переменного тока ИВС-28.

Сила тока 15А (фаза 60°; 100 имп./с).

Расстояние между электродами 2 мм.

Экспозиция 20 с.

Ширина щели спектрографа СТЭ-1 0,02 мм.

Высота диафрагмы на средней линзе трехлинзовой осветительной системы 3,2 мм.

Насадочная бленда № 3.

Трехступенчатый ослабитель.

(Измененная редакция, Изм. № 3, 4).

### 3.7.3.2. Фотографирование спектров и обработка фотопластинки

Перед съемкой анализируемые пробы вводят в углубление электрода типа II, противоэлектродом служит электрод типа I. Зажигают дугу и снимают спектры. Так же поступают и с образцами сравнения.

Приток воздуха в штатив осуществляется через фильтр из ткани Петрянова. Штатив помещают в вытяжной шкаф. На одну фотопластинку снимают по три раза спектры анализируемой пробы и образцов сравнения (в количестве не менее трех).

Фотопластинку со снятыми спектрами проявляют в свежей порции проявителя при  $(22 \pm 1)$  °С, фиксируют, промывают в проточной воде и высушивают на воздухе.

(Измененная редакция, Изм. № 3).

### 3.7.4. Обработка результатов анализа

Концентрации элементов определяют фотометрированием спектральных линий, приведенных в табл. 2, и фона вблизи аналитической линии.

Для каждой аналитической линии вычисляют разность почернений  $\Delta S$  по формуле

$$\Delta S = S_{л+ф} - S_{ф},$$

где  $S_{л+ф}$  — почернение линии и фона;

$S_{ф}$  — почернение фона.

По трем значениям разности почернений определяют среднее арифметическое значение  $\Delta S$ .

Т а б л и ц а 2

Элемент	Длина волны, нм	Предел обнаружения, $\times 10^{-5}$ , %
Железо	302,0	3
Медь	324,7	1
Марганец	280,1	1
Титан	308,8	10
Никель	305,0	3
Хром	301,5	10
Кобальт*	242,5	10

\* Кобальт определяют с предварительным концентрированием.



По значениям  $\Delta S$  образцов сравнения для каждого определяемого элемента строят градуировочный график в координатах  $\Delta S - \lg C$ , где  $C$  — массовая доля определяемой примеси в образцах сравнения в процентах. По градуировочным графикам находят массовую долю примесей ( $X_6$ ) в процентах в анализируемой пробе.

В табл. 3 приведены абсолютные суммарные погрешности ( $\pm \Delta$ ) результатов анализа примесей для ряда массовых долей и абсолютные допустимые расхождения ( $d$ ) между максимальным и минимальным значениями результатов трех параллельных определений при доверительной вероятности  $P = 0,95$ .

Для промежуточных концентраций  $\pm \Delta$  и  $d$  рассчитывают методом линейной интерполяции.

**(Измененная редакция, Изм. № 3, 4).**

3.7.5. Допускается определять массовые доли окрашивающих примесей — железа, меди, марганца, титана, хрома, никеля, кобальта — другими аттестованными методами, точностные характеристики которых не ниже тех, что указаны в настоящем стандарте.

При разногласиях в оценке массовых долей окрашивающих примесей применяют методы, указанные в настоящем стандарте.

**(Введен дополнительно, Изм. № 4).**

3.8. Определение массовой доли кобальта (с нормой не более  $1 \cdot 10^{-5}$  %)

**(Измененная редакция, Изм. № 3).**

3.8.1а. *Сущность метода*

Метод основан на концентрировании кобальта на угольном коллекторе путем отгонки мышьяковистого ангидрида и атомно-эмиссионном спектральном анализе концентрата примеси. Анализ проводят методом «трех эталонов».

**(Введен дополнительно, Изм. № 4).**

3.8.1. Приборы, материалы и реактивы — в соответствии с п. 3.7.1.

3.8.2. Подготовка к анализу — в соответствии с п. 3.7.2.

3.8.1, 3.8.2. **(Измененная редакция, Изм. № 3).**

3.8.2.1. *Приготовление основного образца*

Из исходного стандартного раствора кобальта с массовой долей элемента 1 % (п. 3.7.2.1) методом последовательного разбавления соляной кислотой (1:1) готовят стандартный раствор с массовой долей кобальта  $1 \cdot 10^{-3}$  %.



Таблица 3

Элемент- примесь	Абсолютная суммарная погрешность для массовых долей													
	$1 \cdot 10^{-2}$		$5 \cdot 10^{-3}$		$1 \cdot 10^{-3}$		$5 \cdot 10^{-4}$		$1 \cdot 10^{-4}$		$5 \cdot 10^{-5}$		$1 \cdot 10^{-5}$	
	$\pm \Delta \cdot 10^2$	$d \cdot 10^2$	$\pm \Delta \cdot 10^3$	$d \cdot 10^3$	$\pm \Delta \cdot 10^3$	$d \cdot 10^3$	$\pm \Delta \cdot 10^4$	$d \cdot 10^4$	$\pm \Delta \cdot 10^4$	$d \cdot 10^4$	$\pm \Delta \cdot 10^5$	$d \cdot 10^5$	$\pm \Delta \cdot 10^5$	$d \cdot 10^5$
Железо	0,3	0,9	1,7	4,8	0,4	1,0	1,8	5,1	0,4	1,1	1,9	5,5	—	—
Медь	0,3	0,8	1,6	4,5	0,3	0,9	1,7	5,0	0,4	1,1	2,0	5,8	0,4	1,2
Марганец	0,3	0,8	1,5	4,1	0,3	0,9	1,6	4,6	0,4	1,0	1,7	5,0	0,4	1,0
Титан	0,2	0,5	0,9	2,7	0,2	0,6	1,2	3,5	0,3	0,8	—	—	—	—
Хром	0,2	0,6	1,2	3,5	0,3	0,7	1,4	4,0	0,3	0,8	—	—	—	—
Никель	0,3	0,8	1,5	4,1	0,3	0,9	1,7	4,8	0,4	1,0	1,8	5,1	—	—
Кобальт	0,2	0,7	1,3	3,8	0,3	0,8	1,5	4,3	0,3	0,9	1,7*	5,0	0,4*	1,1

\* Определено с предварительным концентрированием.

Для приготовления основного образца 5 г порошкового графита с массовой долей хлористого натрия 4 % и массовой долей мышьяковистого ангидрида 1 % помещают во фторопластовую ступку, смачивают спиртом, добавляют 5 см<sup>3</sup> раствора с массовой долей кобальта  $1 \cdot 10^{-3}$  %, тщательно перемешивают, высушивают под инфракрасной лампой в закрытом боксе, смачивают спиртом и растирают в закрытом боксе в течение 30 мин.

(Измененная редакция, Изм. № 3, 4).

### 3.8.2.2. Приготовление образцов сравнения

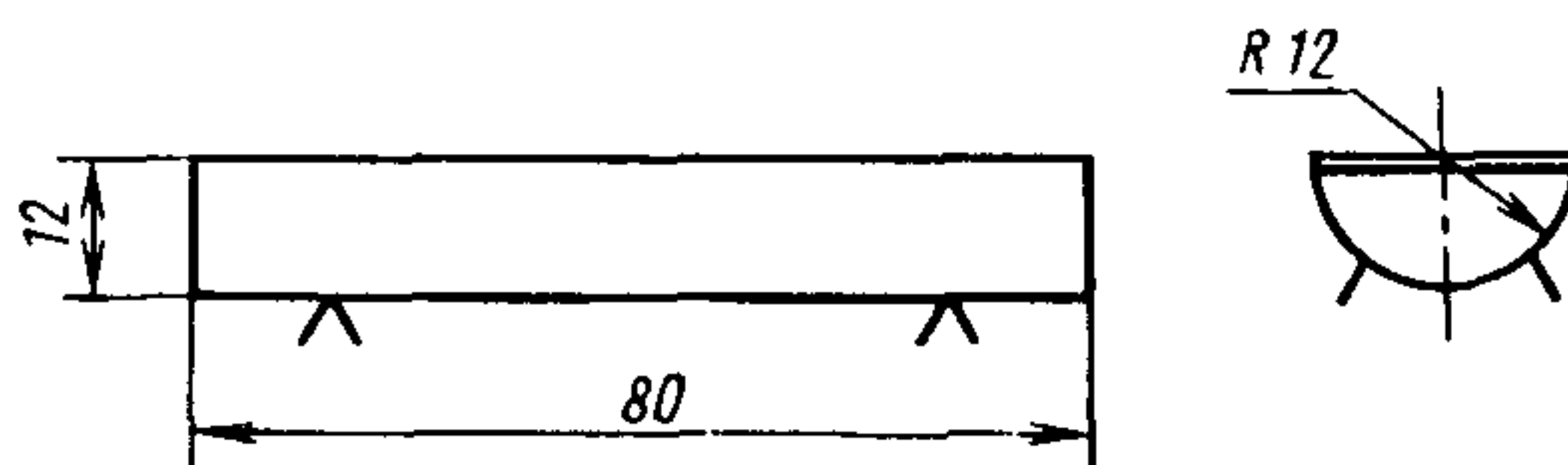
Методом последовательного разбавления основного образца кобальта с массовой долей  $1 \cdot 10^{-3}$  % графитовым порошком, содержащим 4 % хлористого натрия и 1 % мышьяковистого ангидрида, готовят образцы сравнения со следующим содержанием массовых долей кобальта:  $3 \cdot 10^{-4}$ ;  $1 \cdot 10^{-4}$ ;  $3 \cdot 10^{-5}$ ;  $1 \cdot 10^{-5}$ . Каждый образец смачивают спиртом, тщательно растирают и перемешивают в течение 30 мин.

Полученные образцы хранят в полиэтиленовых банках.

### 3.8.3. Проведение анализа

#### 3.8.3.1. Концентрирование примесей

Навеску мышьяковистого ангидрида массой 1,5 г, подготовленную в соответствии с п. 3.7.2, помещают в лодочку из кварцевого стекла (черт. 1), добавляют 150 мг порошкового графита, содержащего 4 % хлористого натрия (коллектор), и тщательно перемешивают фторопластовой палочкой. Лодочку с пробой и коллектором вводят в испаритель установки для концентрирования примесей (черт. 2) и выводят установку на рабочий режим. По окончании процесса концентрирования лодочку с коллектором и примесями взвешивают.



Черт. 1

#### Режим работы испарителя:

Температура внутри испарителя . . . . .	225—230 °С
Скорость подачи воздуха . . . . .	200 см <sup>3</sup> /мин

Остаточное давление внутри испарителя . . . . . 19613,3 Па

Время концентрирования . . . . . 60 мин

В выбранном режиме работы коэффициент концентрирования ( $K$ ) равен  $\sim 10$ .

Коэффициент концентрирования ( $K$ ) рассчитывают по формуле

$$K = \frac{m_1}{m_2},$$

где  $m_1$  — масса навески мышьяковистого ангидрида, г;

$m_2$  — масса концентрата с коллектором, г.

3.8.3.2. Установка для концентрирования примесей работает по следующей схеме. Воздух, поступающий в установку, очищают фильтром с тканью Петрянова. Расход воздуха регулируют вакуумным краном и реометром, который имеет шкалу, отградуированную в см<sup>3</sup>/мин. Далее воздух проходит через дополнительную ловушку с тканью Петрянова и через капилляр в обогреваемую часть кварцевого разъемного испарителя, помещенного в печь. Воздух, попадая в испаритель, увлекает парообразный мышьяковистый ангидрид, который удаляется из зоны реакции током воздуха и почти полностью оседает в приемнике в холодной части испарителя. Остаток мышьяковистого ангидрида, прошедший приемник, задерживается поглотительной склянкой со щелочью. Металлические примеси остаются на коллекторе. Разрежение в системе создается вакуумным насосом и измеряется вакуумметром. Вакуумные краны предназначены для отключения отдельных узлов схемы и регулирования разрежения в испарителе. Температура внутри испарителя измеряется термопарой и поддерживается постоянной потенциометром.

#### 3.8.3.3. Условия съемки спектрограмм

Источник возбуждения спектров генератор дуги переменного тока ИВС-28.

Сила тока 15А (фаза 60° 100 имп./с).

Расстояние между электродами 2 мм.

Экспозиция 40 с.

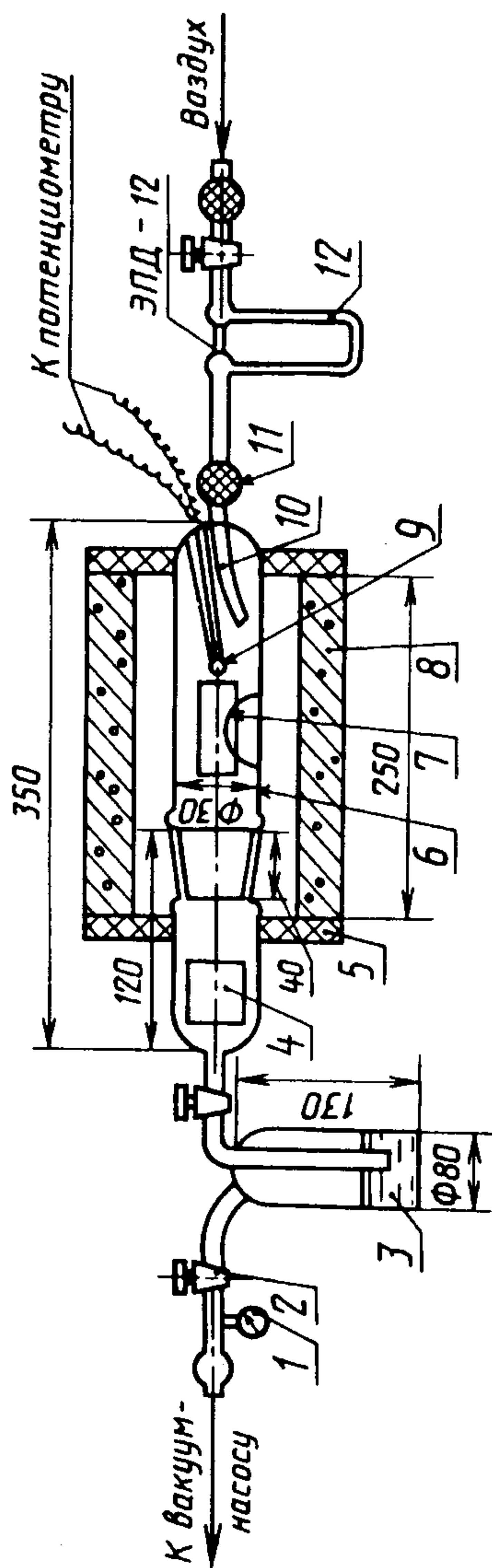
Ширина щели спектрографа ИСП-30 0,02 мм.

Система освещения щели двухлинзовая.

3.8.3.4. Условия снятия спектрограмм и обработка фотопластинок в соответствии с пп. 3.7.3.1 и 3.7.3.2.

3.8.2.2 — 3.8.3.4. (Измененная редакция, Изм. № 3).

Схема установки для концентрирования примесей  
в мышьяковистом ангидриде



1 — вакуумметр; 2 — вакуумные краны; 3 — поглотительная склянка со щелочью; 4 — приемник для  $As_2O_3$ ; 5 — теплоизолирующие крышки; 6 — испаритель; 7 — кварцевая лодочка с пробой; 8 — печь; 9 — термометр; 10 — капилляры; 11 — фильтры воздуха с тканью Петрянова; 12 — реометр

Черт. 2



#### 3.8.4. *Обработка результатов*

Содержание кобальта в концентрате определяют фотометрированием и построением градуировочного графика, как указано в п. 3.7.4.

Массовую долю кобальта ( $X_6$ ) в процентах вычисляют по формуле

$$X_6 = \frac{C_{C_0}}{K},$$

где  $C_{C_0}$  — массовая доля кобальта в концентрате примесей, найденная по градуировочному графику, %;

$K$  — коэффициент концентрирования.

Значения суммарной абсолютной погрешности определения и допускаемого абсолютного расхождения между результатами параллельных определений при доверительной вероятности  $P = 0,95$  приведены в табл. 3.

**(Измененная редакция, Изм. № 3, 4).**

#### 3.9. *Определение массовой доли воды*

**(Измененная редакция, Изм. № 3).**

##### 3.9.1. *Сущность метода*

Метод основан на измерении потери массы воды путем высушивания анализируемой пробы при заданной температуре до постоянной массы. Метод применяется для определения массовой доли воды в мышьяковистом ангидриде при норме 0,1 % в рафинированном продукте и от 0,5 до 1,0 % — в техническом.

**(Измененная редакция, Изм. № 3, 4).**

##### 3.9.2. *Приборы, посуда и реактивы*

Сушильный электрошкаф типа СНОЛ 6,0.5,0.5,0/4,0 по ОСТ 16.0.801.397 или аналогичный.

Весы лабораторные аналитические типа АДВ-200 по ГОСТ 24104 2-го класса точности с диапазоном взвешивания от 0,2 мг до 200 г или аналогичные не ниже 2-го класса точности.

Разновесы Г-2—210 по ГОСТ 7328.

Эксикатор (исполнение 1 или 2) по ГОСТ 25336.

Силикагель по ГОСТ 3956.

Хлористый кальций по нормативной документации.

**(Измененная редакция, Изм. № 3).**

##### 3.9.3. *Проведение анализа*

Около 2 г мышьяковистого ангидрида помещают в предварительно высушенный и взвешенный стаканчик с пришлифованной крышкой.

Стаканчик с мышьяковистым ангидридом помещают в сушильный шкаф и сушат при температуре 60—70 °С до постоянной массы.

**(Введен дополнительно, Изм. № 3).**

#### 3.9.4. *Обработка результатов*

Массовую долю воды ( $X_7$ ) в процентах вычисляют по формуле

$$X_7 = \frac{(m - m_1) \cdot 100}{m},$$

где  $m$  — масса мышьяковистого ангидрида до сушки, г;

$m_1$  — масса мышьяковистого ангидрида после сушки, г.

За результат анализа принимают среднее арифметическое результатов двух параллельных определений, допускаемое расхождение между которыми при доверительной вероятности  $P = 0,95$  не превышает 0,04 % для рафинированного продукта и 0,2 % — для технического.

Абсолютная суммарная погрешность определения по методике с доверительной вероятностью  $P=0,95$  составляет  $\pm 0,02$  % для рафинированного продукта и  $\pm 0,1$  % — для технического.

**(Измененная редакция, Изм. № 4).**

## 4. УПАКОВКА, МАРКИРОВКА, ТРАНСПОРТИРОВАНИЕ И ХРАНЕНИЕ

4.1. Технический мышьяковистый ангидрид упаковывают в стальные барабаны с завальцованной крышкой по ГОСТ 5044, вместимостью 50 дм<sup>3</sup>. Тип барабана — 1Б.

Барабаны помещают в фанерные барабаны по ГОСТ 9338, вместимостью 61 дм<sup>3</sup>. Тип барабана — 1Б, номер 4-1 или 4-2.

Пространство между внутренним и внешним барабанами уплотняют опилками или соломой, стружкой.

При заполнении стального барабана мышьяковистым ангидридом между крышкой барабана и поверхностью продукта оставляют зазор около 40 мм. После упаковывания барабан обрабатывают пылесосом.

**(Измененная редакция, Изм. № 1, 4).**

4.2. Рафинированный мышьяковистый ангидрид упаковывают в бумажные четырехслойные мешки по ГОСТ 2226 и дальнейшее упаковывание производят по п. 4.1.

4.3. Допускается по согласованию с потребителем упаковывать мышьяковистый ангидрид в специальные контейнеры по действующей нормативной документации, утвержденной в установленном порядке, массой брутто не более 0,8 т, изготовленные из алюминиевых сплавов по ГОСТ 21631.

**(Введен дополнительно, Изм. № 4).**

4.4. Транспортная маркировка — по ГОСТ 14192 с нанесением знака опасности по ГОСТ 19433 (класс 6, подкласс 6.1, классификационный шифр 6112, серийный номер ООН 1561) и следующих дополнительных обозначений:

наименования продукта, марки, сорта;  
номера партии и места;  
массы брутто и нетто;  
обозначения настоящего стандарта.

**(Измененная редакция, Изм. № 1, 3).**

4.5. Каждая поставляемая партия мышьяковистого ангидрида должна сопровождаться документом, удостоверяющим качество продукта.

Документ должен содержать:

- а) наименование предприятия-изготовителя или его товарный знак;
- б) наименование, марку и сорт продукта;
- в) номер партии, количество мест в партии и дату изготовления;
- г) массу нетто;
- д) результаты проведенных анализов или подтверждение соответствия продукта требованиям настоящего стандарта;
- е) штамп технического контроля;
- ж) обозначение настоящего стандарта.

4.6. Мышьяковистый ангидрид перевозят транспортом всех видов в соответствии с правилами перевозки опасных грузов, действующими на транспорте данного вида; при перевозке по железной дороге — повагонными отправками в специально выделенных крытых вагонах, находящихся в арендном пользовании грузоотправителя, в сопровождении проводников отправителя.

**(Измененная редакция, Изм. № 2, 3).**

4.7. Мышьяковистый ангидрид хранят в упаковке изготовителя в закрытых, вентилируемых складских помещениях, при этом срок хранения не ограничен.

**Разд. 5. (Исключен, Изм. № 3).**



## ИНФОРМАЦИОННЫЕ ДАННЫЕ

**1. РАЗРАБОТАН И ВНЕСЕН Министерством по производству минеральных удобрений**

## РАЗРАБОТЧИКИ

**Б.И. Дунаев, Л.В. Романова, Л.А. Бондарева, Т.В. Киселева**

**2. УТВЕРЖДЕН И ВВЕДЕН В ДЕЙСТВИЕ Постановлением Государственного комитета СССР по стандартам от 20.04.77 № 974**

**3. Периодичность проверки — 5 лет**

**4. ВЗАМЕН ГОСТ 1973—67**

**5. ССЫЛОЧНЫЕ НОРМАТИВНО-ТЕХНИЧЕСКИЕ ДОКУМЕНТЫ**

Обозначение НТД, на который дана ссылка	Номер пункта, подпункта
ГОСТ 12.1.005—88	1а.2
ГОСТ 12.4.103—83	1а.4
ГОСТ 334—73	3.7.1
ГОСТ 1770—74	3.3.2; 3.4.2; 3.5.2; 3.6.2; 3.7.1
ГОСТ 1973—77	3.7.1
ГОСТ 2226—88	4.2
ГОСТ 3118—77	3.3.2; 3.5.2; 3.6.2
ГОСТ 3760—79	3.4.2
ГОСТ 3885—73	3.1.3
ГОСТ 3956—76	3.9.2
ГОСТ 4108—72	3.5.2; 3.6.2
ГОСТ 4204—77	3.3.2
ГОСТ 4212—76	3.7.1
ГОСТ 4233—77	3.7.1
ГОСТ 4328—77	3.3.2; 3.5.2; 3.7.1
ГОСТ 4457—74	3.3.2
ГОСТ 4461—77	3.6.2
ГОСТ 5044—79	4.1
ГОСТ 6709—72	3.3.2; 3.4.2; 3.5.2; 3.6.2
ГОСТ 7164—78	3.7.1
ГОСТ 7328—82	3.3.2; 3.4.2; 3.5.2; 3.6.2; 3.7.1; 3.9.2
ГОСТ 9338—80	4.1
ГОСТ 10007—80	3.7.1



Обозначение НТД, на который дана ссылка	Номер пункта, подпункта
ГОСТ 10691.0—84	3.7.1
ГОСТ 10929—76	3.5.2
ГОСТ 11125—84	3.7.1
ГОСТ 14192—77	4.4
ГОСТ 14261—77	3.7.1
ГОСТ 17299—78	3.3.2
ГОСТ 18300—87	3.3.2; 3.7.1
ГОСТ 19433—88	4.4
ГОСТ 21631—76	4.3
ГОСТ 23463—79	3.7.1
ГОСТ 23932—90	3.5.2
ГОСТ 24104—88	3.3.2; 3.4.2; 3.5.2; 3.6.2; 3.7.1; 3.9.2
ГОСТ 25336—82	3.9.2
ОСТ 16.0.801.397—87	3.3.2; 3.4.2; 3.5.2; 3.6.2; 3.9.2

**6. Ограничение срока действия снято Постановлением Госстандарта от 29.06.92 № 588**

**7. ПЕРЕИЗДАНИЕ (февраль 1997 г.) с Изменениями № 1, 2, 3, 4, утвержденными в октябре 1981 г., мае 1985 г., июне 1987 г., июне 1992 г. (ИУС 1—82, 8—85, 11—87, 9—92)**

Редактор *Л.И. Нахимова*  
Технический редактор *В.Н. Прусакова*  
Корректор *В.И. Кануркина*  
Компьютерная верстка *В.И. Грищенко*

Изд. лиц. №021007 от 10.08.95. Сдано в набор 08.04.97. Подписано в печать 08.05.97.  
Усл. печ. л. 1,63. Уч.-изд. л. 1,40. Тираж 166 экз. С491. Зак. 356.

---

ИПК Издательство стандартов  
107076, Москва, Колодезный пер., 14.  
Набрано в Издательстве на ПЭВМ  
Филиал ИПК Издательство стандартов — тип. "Московский печатник"  
Москва, Лялин пер., 6.