



**ГОСУДАРСТВЕННЫЙ СТАНДАРТ
СОЮЗА ССР**

КСЕНОН

ТЕХНИЧЕСКИЕ УСЛОВИЯ

ГОСТ 10219—77

Издание официальное

Е

ГОСУДАРСТВЕННЫЙ КОМИТЕТ СССР ПО СТАНДАРТАМ

Москва

КСЕНОН

Технические условия

Xenon Specifications

**ГОСТ
10219-77***Взамен
ГОСТ 10219-67

ОКП 21 1473

Постановлением Государственного комитета стандартов Совета Министров СССР от 26 августа 1977 г. № 2083 срок введения установлен

с 01.01.79

Проверен в 1983 г. Постановлением Госстандарта от 20.04.83 № 1989 срок действия продлен

до 01.01.89

Несоблюдение стандарта преследуется по закону

Настоящий стандарт распространяется на ксенон, получаемый из криптоноксеноновой смеси способом низкотемпературной ректификации или другими способами и применяемый в производстве источников света специальных видов и в других отраслях промышленности.

Настоящий стандарт устанавливает требования к ксенону, изготовляемому для нужд народного хозяйства и для поставок на экспорт.

Показатели технического уровня, установленные стандартом, соответствуют требованиям высшей и первой категории качества.
Формула Хе.

Атомная масса (по международным атомным массам 1971 г.)— 131,80.

1. ТЕХНИЧЕСКИЕ ТРЕБОВАНИЯ

1.1. Ксенон должен быть изготовлен в соответствии с требованиями настоящего стандарта по технологическому регламенту, утвержденному в установленном порядке.

1.2. По физико-химическим показателям ксенон должен соответствовать нормам, указанным в табл. 1.

Издание официальное

Перепечатка воспрещена

★
Е

* Переиздание сентябрь 1983 г. с Изменением № 1, утвержденным в апреле 1983 г.; Пост. № 1988 от 20.04.83 (ИУС № 8—1983 г.).

© Издательство стандартов, 1983

Наименование показателя	Норма для марки	
	высшей категории качества	первой категории качества
	Высокой чистоты	Чистый
	ОКП 21 1473 0200	ОКП 21 1473 0100
1. Объемная доля ксенона, %, не менее	99,996	99,960
2. Объемная доля криптона, %, не более	0,001	0,020
3. Объемная доля азота, %, не более	0,001	0,010
4. Объемная доля кислорода, %, не более	0,0005	0,0010
5. Объемная доля метана, %, не более	0,0001	0,0010
6. Объемная доля двуокиси углерода, %, не более	0,0001	0,0010
7. Объемная доля водяного пара, %, не более	0,0005	0,0013
что соответствует температуре насыщения ксенона водяными парами при давлении 101,3 кПа (760 мм рт. ст.), °С, не выше	Минус 65	Минус 58

Примечания:

1. (Исключено, Изм. № 1).

2. Объемную долю криптона, азота, кислорода, метана, двуокиси углерода и водяного пара можно выразить в миллионных долях (млн^{-1}). Объемная доля, равная 1%, соответствует $1 \cdot 10^4 \text{ млн}^{-1}$.

(Измененная редакция, Изм. № 1).

2. ПРАВИЛА ПРИЕМКИ

2.1. Ксенон принимают партиями. За партию принимают каждый баллон.

Каждый баллон, наполненный ксеноном, должен сопровождаться документом о качестве.

Документ о качестве должен содержать:

наименование предприятия-изготовителя и его товарный знак;

наименование и марку продукта;

номер баллона;

дату изготовления;

количество газа в баллоне;

результат проведенных анализов;

обозначение настоящего стандарта.

(Измененная редакция, Изм. № 1).

2.2. Для проверки качества ксенона пробы отбирают от каждого баллона.

2.3. При получении неудовлетворительных результатов анализа хотя бы по одному из показателей должен проводиться повторный анализ по этому показателю на двух вновь отобранных из того же баллона пробах. Результаты повторных анализов являются окончательными.

3. МЕТОДЫ АНАЛИЗА

3.1. Отбор проб

3.1.1. Пробу ксенона отбирают из наполненного баллона при давлении не ниже 4,0 МПа (приблизительно 40 кгс/см²) в прибор для анализа с помощью редуктора или вентиля тонкой регулировки и стальной или медной соединительной трубки от места отбора пробы до прибора. Редуктор или вентиль промывают анализируемым газом путем двухкратного подъема и сброса давления; соединительную трубку продувают не менее чем десятикратным объемом анализируемого газа. Для определения концентрации водяных паров пробу ксенона отбирают через трубку из высоколегированной коррозионно-стойкой стали, предварительно высушенную в сушильном шкафу или отожженную.

3.2. Определение объемной доли ксенона

3.2.1. Объемную долю ксенона (X) в процентах вычисляют по разности между 100 и суммой объемных долей примесей по формуле

$$X = 100 - (X_1 + X_2 + X_3 + X_4 + X_5 + X_6),$$

где X_1 — объемная доля криптона, %;
 X_2 — объемная доля азота, %;
 X_3 — объемная доля кислорода, %;
 X_4 — объемная доля метана, %;
 X_5 — объемная доля двуокиси углерода, %;
 X_6 — объемная доля водяного пара, %.

3.3. Определение объемной доли криптона и азота

3.3.1. Аппаратура, материалы и реактивы

Хроматограф с детектором по теплопроводности и газохроматографической колонкой длиной 4,0—5,0 м, диаметром 3—4 мм, наполненной циалитом синтетическим.

Вспомогательное оборудование для хроматографического анализа:

лупа измерительная 16× увеличением с ценой деления 0,1 мм;
 секундомер механический по ГОСТ 5072—79;
 линейка металлическая по ГОСТ 427—75;

печь муфельная электрическая, обеспечивающая нагрев до 500°C;

набор сит «Физприбор».

Аргон газообразный по ГОСТ 10157—79, высшего сорта.

Азот газообразный технический по ГОСТ 9293—74, 1-го сорта.

Гелий газообразный очищенный с объемной долей азота не более 0,0005%.

Криптон по ГОСТ 10218—77, высшего сорта.

Циалит синтетический NaX или CaX, фракция с частицами размером 0,3—0,4 мм.

Смеси градуировочные криптона и азота с ксеноном в диапазоне объемных долей:

от 0,005 до 0,02% криптона;

от 0,002 до 0,01% азота.

Не менее трех смесей каждого вида.

(Измененная редакция, Изм. № 1).

3.3.2. Подготовка к анализу

3.3.2.1. Подготовка газохроматографической колонки

Таблетки циалитов синтетических NaX или CaX предварительно измельчают в фарфоровой ступке, отсеивают фракцию 0,3—0,4 мм, прокаливают ее в муфельной печи при 280°C в токе аргона или другого сухого инертного газа в течение 6 ч, охлаждают в эксикаторе и быстро наполняют колонку. Укрепив колонку в хроматографе, дополнительно обезвоживают адсорбент нагреванием при рабочей температуре в токе газа-носителя в течение 24 ч.

Разделяющую способность цеолита необходимо проверить: на хроматограмме пробы ксенона должно быть полное разделение пиков криптона и азота; при отсутствии полного разделения адсорбент заменяют.

3.3.2.2. Градуировка хроматографа

Объемную долю криптона и азота определяют методом абсолютной градуировки, используя для этого градуировочные смеси, которые вводят в хроматограф с помощью дозатора. По хроматограммам градуировочных смесей строят градуировочные графики (см. справочное приложение 2) зависимости высоты или площади пиков криптона и азота в миллиметрах или квадратных миллиметрах, приведенных к чувствительности регистратора (масштабу) M_1 , от объемной доли криптона и азота в градуировочной смеси в процентах.

По результатам градуировки вычисляют градуировочные коэффициенты K (мл/мм) или K' (мл/мм²) по формулам:

$$K = \frac{C_{ст} \cdot D_{ст}}{h_{ст} \cdot M_{ст} \cdot 100} \quad \text{или} \quad K' = \frac{C_{ст} \cdot D_{ст}}{S_{ст} \cdot M_{ст} \cdot 100},$$

где $C_{ст}$ —объемная доля определяемого компонента в градуировочной смеси, %;

$D_{ст}$ — доза градуировочной смеси, см³;

$h_{ст}$ — высота пика определяемого компонента на хроматограмме градуировочной смеси, мм;

$S_{ст}$ — площадь пика определяемого компонента на хроматограмме градуировочной смеси, мм²;

$M_{ст}$ — чувствительность регистратора при записи пика определяемого компонента.

При этом площадь пика (S) вычисляют по формуле

$$S = \bar{h} \cdot b,$$

где h — высота пика, мм;

b — ширина пика, замеренная на половине его высоты, мм.

Условия градуировки. Температура газохроматографической колонки 60—80°C, расход газа-носителя гелия — 1,5 л/ч.

Примечание. Допускается корректировать указанные условия в зависимости от типа хроматографа без увеличения погрешности измерений.

Градуировку хроматографа допускается производить методом экспоненциального разбавления (по п. 3.7.2).

Дозу градуировочной смеси, ток питания детектора и чувствительность регистратора устанавливают опытным путем в зависимости от состава градуировочной смеси и типа хроматографа.

(Измененная редакция, Изм. № 1).

3.3.3. Проведение анализа

Пробу ксенона вводят в хроматограф с помощью дозатора. Температура газохроматографической колонки, расход газа-носителя (гелия) и ток питания детектора должны быть идентичны принятым при градуировке прибора. Диапазон шкалы регистратора выбирают таким, чтобы пики определяемых компонентов были максимальными в пределах диаграммной ленты регистратора.

3.3.4. Обработка результатов

Объемную долю криптона (X_1) и азота (X_2) в процентах определяют по градуировочным графикам по высоте или площади пиков криптона и азота, приведенных к чувствительности регистратора M_1 , или вычисляют по формулам:

$$X = \frac{K \cdot h \cdot M \cdot 100}{D} \quad \text{или} \quad X = \frac{K' \cdot S \cdot M \cdot 100}{D},$$

где X — объемная доля криптона (X_1) или азота (X_2);

K — градуировочный коэффициент, вычисленный по высоте пика определяемого компонента, см³/мм;

K' — градуировочный коэффициент, вычисленный по площади пика определяемого компонента, см³/мм²;

h — высота пика определяемого компонента на хроматограмме анализируемого газа, мм;

S — площадь пика определяемого компонента на хроматограмме анализируемого газа, мм²;

M — чувствительность регистратора при записи пика определяемого компонента;

D — доза анализируемого газа, см³.

Примечание. При равенстве доз градуировочной смеси и анализируемого газа из формул для расчета K , K' и X_1 величины D и $D_{ст}$ исключаются.

За результат анализа принимают среднее арифметическое двух параллельных определений, допускаемые расхождения между которыми не должны превышать 15% относительно среднего результата определяемой величины.

3.4. Определение объемной доли кислорода

3.4.1. Реактивы, растворы и аппаратура

Аргон газообразный по ГОСТ 10157—79, высшего сорта.

Вода дистиллированная по ГОСТ 6709—72.

Кислота соляная по ГОСТ 3118—77, 0,001 н. и 30%-ный растворы.

Натрия гидроокись по ГОСТ 4328—77, 1 н. раствор.

Соль динатриевая этилендиамин- N, N, N', N' -тетрауксусной кислоты, 2-водная (трилон Б) по ГОСТ 10652—73, 5%-ный раствор.

Трубка хлорвиниловая, $2/4$ мм.

Цинк металлический гранулированный по ГОСТ 989—75 или в стружке.

Сафранин Т (смесь диметил- и триметилфеносафранина), молекулярная масса 350,85.

Раствор № 1 сафранина Т, готовят следующим образом: 140 мг сафранина Т растворяют в воде в мерной колбе вместимостью 1 л. Раствор № 1 хранят в склянке из темного стекла.

Раствор № 2 сафранина Т (поглотительный раствор), готовят следующим образом: к 25 см³ раствора № 1 добавляют 500 см³ воды, затем при энергичном перемешивании вводят 100 см³ раствора трилона Б, 25 см³ раствора гидроокиси натрия и доводят объем раствора до 1 л добавлением воды.

Поглотительный раствор готовят и хранят в бутылки, заполненной гранулированным цинком, снабженной сливной трубкой. После приготовления раствор продувают аргоном до полного обесцвечивания и защищают от доступа воздуха.

Раствор № 3 сафранина Т, готовят следующим образом: 10 см³ раствора № 1 вводят в мерную колбу вместимостью 100 см³, доводят объем раствора до метки 0,001 н. раствором соляной кислоты.

Раствор № 3 используют для приготовления образцовых растворов колориметрической шкалы, которые готовят в мерных колбах вместимостью 100 см³ в соответствии с табл. 2, и хранят в темном месте. Срок годности образцовых растворов — один месяц.

Таблица 2

Характеристика раствора	Номера образцовых растворов						
	1	2	3	4	5	6	7
Объем раствора № 3, см ³	1	2	3	4	5	7,5	10
Объем соляной кислоты 0,001 н, мл	99	98	97	96	95	92,5	90
Кратность разбавления раствора № 1	1000	500	330	250	200	134	100
Объем кислорода, соответствующий окраске раствора, мл	$1,2 \cdot 10^{-4}$	$2,4 \cdot 10^{-4}$	$3,6 \cdot 10^{-4}$	$4,8 \cdot 10^{-4}$	$6,0 \cdot 10^{-4}$	$9,0 \cdot 10^{-4}$	$1,2 \cdot 10^{-3}$

Примечание. Объем кислорода, указанный в табл. 2, вычисляют по формуле

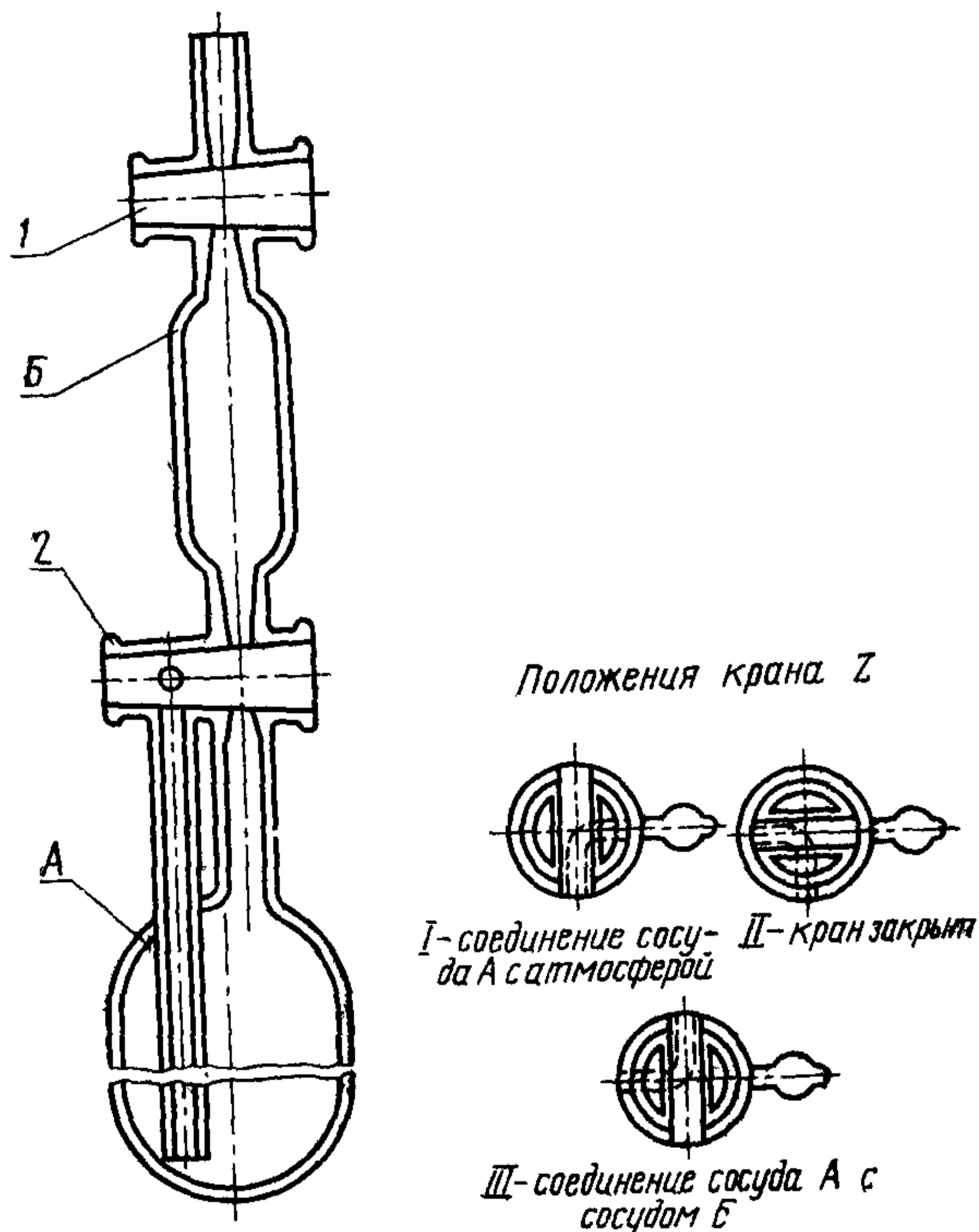
$$X = \left(\frac{0,140}{350,85 \cdot 1000} \cdot \frac{11200 \cdot 293}{273} \cdot 25 \right) : m,$$

- где $\frac{0,140}{350,85}$ — молярная концентрация раствора № 1 сафранина, моль/л;
 $\frac{11200 \cdot 293}{273}$ — расход кислорода на окисление 1 моля восстановленной формы сафранина, приведенный к нормальным условиям, см³;
 25 — объем образцового раствора в колориметрической пробирке, равный объему поглотительного раствора, отбираемого в сосуд для анализа, см³;
 m — кратность разбавления раствора № 1.

Образцовыми растворами заполняют пробирки для колориметрирования вместимостью 25 см³ с притертыми пробками. Пробирки должны быть изготовлены из бесцветного стекла внутренним диаметром 25 ± 1 мм, толщиной стенок $1,25 \pm 0,25$ мм.

Установка для определения кислорода состоит из сосуда для анализа, бутылки с поглотительным раствором и пробирок с образцовыми растворами.

Сосуд для анализа прибора СВ 7631М (черт. 1) имеет два объема — А и Б, разделенные двухходовым краном 2, снабженным отростком для присоединения к месту отбора пробы, и краном 1 для введения в сосуд поглотительного раствора. Вместимость объема А — около 100 см³, объема Б — около 25 см³. Вместимость объема А определяют с погрешностью не более 0,1 см³ (по объему воды или ее массе).



1—одноходовой кран; 2—двухходовой кран.

Черт. 1

(Измененная редакция, Изм. № 1).

3.4.2. Проведение анализа

Перед проведением анализа сосуд промывают 30%-ным раствором соляной кислоты, затем водой и высушивают в токе сухого азота.

Открывают краны 1 и 2 и присоединяют сосуд к месту отбора пробы. Сосуд продувают десятикратным объемом анализируемого газа. Уменьшив поток газа, закрывают кран 1, затем кран 2 и отсоединяют сосуд от места отбора пробы. Давление газа в сосуде выравнивают с атмосферным быстрым поворотом крана 2, кончик которого предварительно погружают в воду. Отмечают барометрическое давление и температуру помещения.

Заполняют объем Б поглотительным раствором. Для этого через отверстие крана 1 вводят в объем Б хлорвиниловую трубку длиной около 100 мм, соединенную со сливной трубкой бутылки с

поглотительным раствором. Раствор сливают через кран *1* до обесцвечивания, затем быстро вынимают трубку из заполненного объема *Б* и закрывают кран *1*.

Подбирают образцовый раствор равной окраски с окраской раствора в объеме *Б*.

Поглотительный раствор переливают в объем *А*. Затем энергично встряхивают сосуд до полного поглощения раствором кислорода из анализируемого газа. При этом поглотительный раствор окрашивается в розовый цвет.

Поглотительный раствор возвращают в объем *Б* и подбирают образцовый раствор равной окраски с окраской раствора в объеме *Б*.

3.4.3. Обработка результатов

Объемную долю кислорода (X_3) в процентах вычисляют по формуле

$$X_3 = \frac{(V_2 - V_1) \cdot 100}{V \cdot K_1},$$

где V_2 — объем кислорода, соответствующий выбранному образцовому раствору после поглощения кислорода, см³;

V_1 — объем кислорода, соответствующий выбранному образцовому раствору до поглощения кислорода, см³;

V — объем пробы газа, равный вместимости объема *А*, см³;

K_1 — коэффициент для приведения объема сухого газа к 20°C и 101,3 кПа (760 мм рт. ст.), указанный в табл. 3.

Таблица 3

Температура, °С	Показания барометра, кПа (мм рт. ст.)							
	93,3 (700)	94,6 (710)	96,0 (720)	97,2 (730)	98,6 (740)	100,0 (750)	101,3 (760)	102,6 (770)
Коэффициент K_1								
10	0,953	0,967	0,980	0,993	1,007	1,021	1,035	1,049
12	0,946	0,960	0,974	0,985	1,000	1,014	1,028	1,042
14	0,940	0,954	0,967	0,979	0,993	1,007	1,021	1,035
16	0,934	0,947	0,960	0,972	0,986	1,000	1,014	1,028
18	0,927	0,940	0,954	0,966	0,979	0,993	1,007	1,021
20	0,921	0,934	0,947	0,959	0,973	0,987	1,000	1,014
22	0,915	0,928	0,941	0,952	0,966	0,980	0,993	1,007
24	0,908	0,921	0,934	0,946	0,960	0,973	0,986	1,000
26	0,903	0,915	0,928	0,940	0,953	0,966	0,979	0,993
28	0,896	0,909	0,922	0,933	0,947	0,960	0,973	0,987
30	0,890	0,903	0,916	0,927	0,941	0,954	0,967	0,980
32	0,885	0,897	0,910	0,921	0,934	0,947	0,961	0,974
34	0,879	0,891	0,904	0,915	0,928	0,941	0,954	0,967
36	0,876	0,889	0,901	0,912	0,925	0,938	0,951	0,964

За результат анализа принимают среднее арифметическое двух параллельных определений, допускаемые расхождения между которыми не должны превышать 15% относительно среднего результата определяемой величины.

3.5. Определение объемной доли метана

3.5.1. Аппаратура, материалы и реактивы

Хроматограф с детектором пламенно-ионизационным.

Вспомогательное оборудование по п. 3.3.1.

Азот газообразный по ГОСТ 9293—74, особой чистоты дополнительно очищенный от углеводородов до объемной доли не более 0,00005%.

Гелий газообразный очищенный с объемной долей углеводородов не более 0,00005%.

Водород технический по ГОСТ 3022—80, марки А или марки Б, высшего сорта.

Воздух для питания пневматических приборов и средств автоматизации по ГОСТ 11882—73.

Метан газообразный чистый.

Циалит синтетический NaX или CaX, фракция с частицами размером 0,4—0,6 мм.

Смеси градуировочные метана с ксеноном с объемной долей метана от 0,0001 до 0,001%, не менее трех смесей.

(Измененная редакция, Изм. № 1).

3.5.2. Подготовка к анализу

3.5.2.1. Подготовка газохроматографической колонки

Фракцию циалитов синтетических 0,4—0,6 мм прокаливают в течение 5 ч при 480°C в токе сухого инертного газа, охлаждают в эксикаторе и быстро наполняют газохроматографическую колонку.

3.5.2.2. Градуировка хроматографа

Объемную долю метана определяют методом абсолютной градуировки, используя для этого градуировочные смеси, которые вводят с помощью дозатора. По хроматограммам градуировочных смесей строят градуировочный график (см. справочное приложение 3) зависимости высоты пика метана в миллиметрах, приведенной к чувствительности регистратора М 1, от объемной доли метана в процентах.

По результатам градуировки вычисляют градуировочный коэффициент K , мл/мм, по формуле, указанной в п. 3.3.2.2.

Условия градуировки. Температура газохроматографической колонки 60°C; расходы: газа-носителя гелия 20 см³/мин, азота 30 см³/мин, водорода 30 см³/мин, воздуха 150 см³/мин. Дозу градуировочной смеси и чувствительность регистратора устанавливают опытным путем в зависимости от состава градуировочной смеси и типа хроматографа.

Примечание. Допускается корректировать указанные условия в зависимости от типа хроматографа без увеличения погрешности измерений.

Градуировку хроматографа допускается производить методом экспоненциального разбавления (по п. 3.7.2).

(Измененная редакция, Изм. № 1).

3.5.3. Проведение анализа

Пробу ксенона вводят в хроматограф с помощью дозатора. Температуру газохроматографической колонки и расход газа-носителя, водорода и воздуха должны быть идентичны принятым при градуировке прибора. Дозу анализируемого газа и чувствительность регистратора выбирают такими, чтобы пик метана на хроматограмме анализируемого газа был максимальным в пределах диаграммной ленты регистратора.

3.5.4. Обработка результатов

Объемную долю метана (X_4) в процентах определяют по градуировочному графику по высоте пика метана на хроматограмме анализируемого газа, приведенной к чувствительности регистратора M_1 , или вычисляют по формуле, приведенной в п. 3.3.4.

За результат анализа принимают среднее арифметическое двух параллельных определений, допускаемые расхождения между которыми не должны превышать 15% относительно среднего результата определяемой величины.

3.6—3.6.4. (Исключены, Изм. № 1).

3.6а. Определение объемной доли метана и двуокиси углерода

3.6а.1. Аппаратура, материалы и реактивы

Хроматограф с пламенно-ионизационным детектором.

Реактор-трубка из нержавеющей стали диаметром от 3 до 10 мм, длиной 200—300 мм, наполненная катализатором, помещенная в печь, рассчитанную на нагревание до температуры 500°C.

Вспомогательное оборудование для газохроматографического анализа по п. 3.3.1.

Азот газообразный по ГОСТ 9293—74, особой чистоты, дополнительно очищенный от двуокиси углерода и углеводородов до объемной доли не более 0,00005% по каждой примеси.

Гелий газообразный очищенный с объемной долей двуокиси углерода и углеводородов не более 0,00005% по каждой примеси.

Водород технический по ГОСТ 3022—80, марки А или марки Б, высшего сорта, дополнительно очищенный от двуокиси углерода и углеводородов до объемной доли не более 0,00005% по каждой примеси.

Воздух для питания пневматических приборов и средств автоматизации по ГОСТ 11882—73.

Метан газообразный чистый.

Двуокись углерода газообразная по ГОСТ 8050—76.

Полисорб-1, порapak Q или хромосорб-102.

Никель азотнокислый по ГОСТ 4055—78, 5—10%-ный раствор.

Силикагель технический по ГОСТ 3956—76, марки КСМ, фракция с размером частиц 0,5—1 мм.

Смеси градуировочные метана и двуокиси углерода с ксеноном с объемной долей метана или двуокиси углерода от 0,0001 до 0,001%, не менее трех смесей для каждой примеси.

3.6а.2. Подготовка к анализу

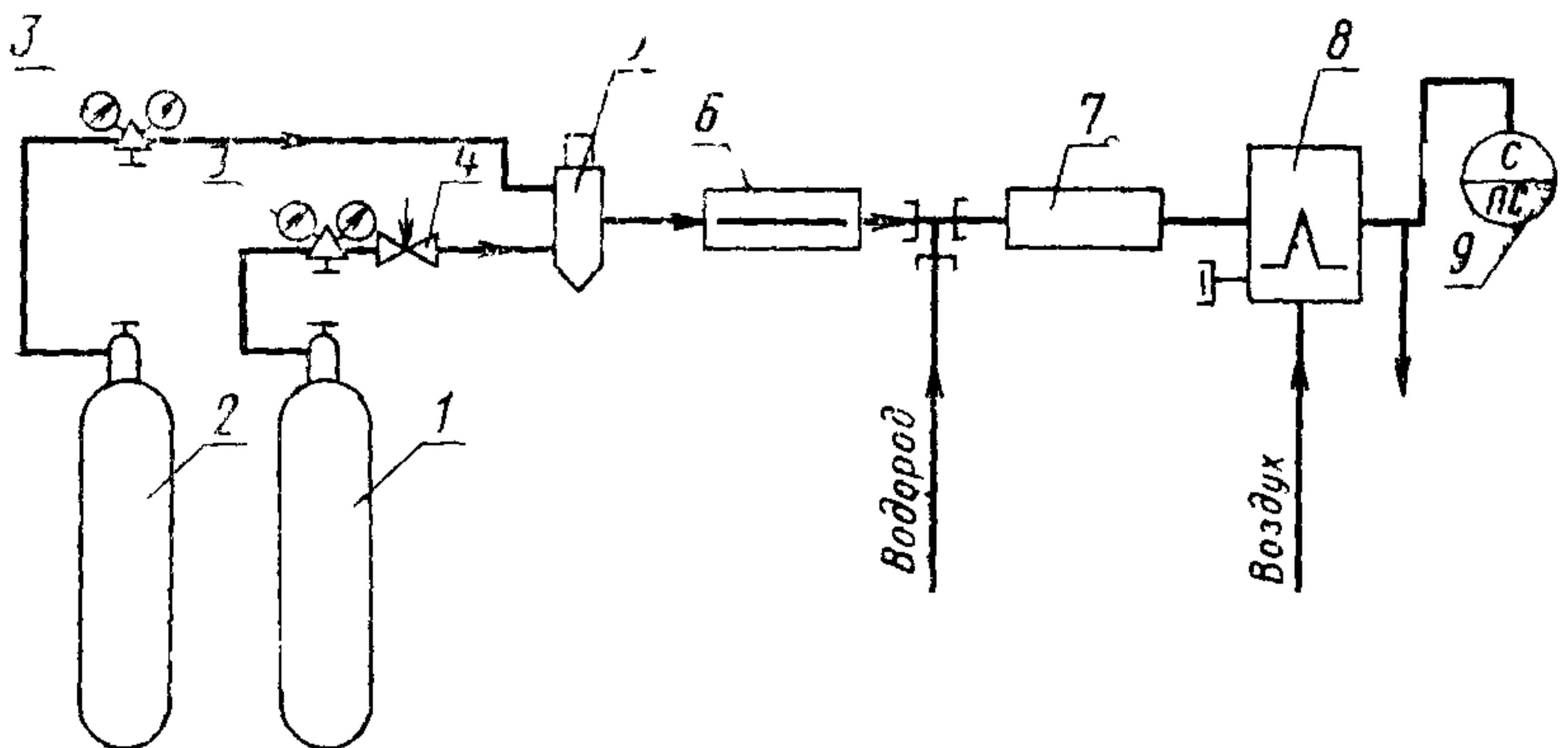
3.6а.2.1. Для наполнения газохроматографической колонки высушивают наполнители (полисорб-1, порapak Q, хромосорб-102) при 150°C в течение 10 ч в токе сухого инертного газа, охлаждают их в эксикаторе и быстро наполняют колонку.

Катализатор для наполнения реактора готовят следующим образом. Высушивают силикагель при 150—180°C в течение 4-х ч в сушильном шкафу, помещают в фарфоровую чашку и заливают раствором азотнокислого никеля из соотношения 3 объема раствора на 1 объем силикагеля. Избыток раствора выпаривают. Массу прокаливают при 800°C до прекращения выделения окислов азота, затем охлаждают, наполняют реактор, присоединяют его к хроматографу и восстанавливают азотнокислый никель до металлического никеля в токе водорода (около 60 см³/мин) при 500°C в течение 4-х ч.

Дополнительная очистка гелия — по п. 3.7.2. Тем же способом производится очистка водорода. Дополнительная очистка азота — окисью меди при температуре 700—750°C с последующим удалением влаги и двуокиси углерода в двух колонках, первая из которых наполнена ангидроном, вторая — синтетическими цеолитами.

3.6а.2.2. Градуировка хроматографа

Градуировку хроматографической установки (черт. 2а) производят методом абсолютной градуировки, используя для этого градуировочные смеси. В реакторе, присоединенном с помощью тройника к газохроматографической колонке (на выходе газа),



1—баллон с анализируемым газом; 2—баллон с газом носителем, 3—редуктор баллона; 4—вентиль тонкой регулировки; 5—дозатор; 6—газохроматографическая колонка, 7—реактор, 8—детектор пламенно-ионизационный; 9—измерительный прибор

Черт. 2а

двуокись углерода гидрируется водородом при 450—500°C до метана; пик метана фиксируется пламенно-ионизационным детектором.

По хроматограммам градуировочных смесей строят градуировочные графики зависимости высоты или площади пика примеси, приведенных к масштабу M_1 , в миллиметрах или квадратных миллиметрах, от объемной доли примесей в процентах. По результатам градуировки вычисляют градуировочный коэффициент K , $\text{см}^3/\text{мм}$, по формуле, указанной в п. 3.3.2.2.

Условия градуировки: температура газохроматографической колонки 40°C, расходы газа-носителя гелия 20 $\text{см}^3/\text{мин}$, азота 60—70 $\text{см}^3/\text{мин}$, водорода 30—40 $\text{см}^3/\text{мин}$, воздуха 150—200 $\text{см}^3/\text{мин}$. Дозу градуировочной смеси и чувствительность регистратора устанавливают опытным путем в зависимости от состава градуировочной смеси и типа хроматографа.

Допускается корректировать указанные условия в зависимости от типа хроматографа без увеличения погрешности измерений. Градуировку хроматографа допускается производить методом экспоненциального разбавления (по п. 3.7.2).

3.6а.3. Проведение анализа

Пробу ксенона вводят в хроматограф с помощью дозатора. Температура газохроматографической колонки и реактора должны быть идентичны принятым при градуировке прибора. Дозу анализируемого газа и чувствительность регистратора выбирают такими, чтобы пики определяемых примесей были максимальными в пределах диаграммной ленты регистратора.

3.6а.4. Обработка результатов

Объемную долю метана (X_4) и двуокиси углерода (X_5) в процентах определяют по градуировочному графику по высоте пиков метана, присутствующего в ксеноне и образующегося при гидрировании двуокиси углерода, приведенных к чувствительности регистратора M_1 , или вычисляют по формуле, приведенной в п. 3.3.4.

За результат анализа принимают среднее арифметическое двух параллельных определений, допускаемые расхождения между которыми не должны превышать 15% относительно среднего результата определяемой величины.

3.6а—3.6а.4. (Введены дополнительно, Изм. № 1).

3.7. Определение объемной доли криптона, азота, кислорода, метана и двуокиси углерода

Объемную долю криптона, азота; кислорода, метана и двуокиси углерода допускается определять газоадсорбционным хроматографическим методом с применением хроматографа с высокочувствительным детектором.

3.7.1. Аппаратура, материалы и реактивы

Хроматограф с высокочувствительным детектором — гелиевым ионизационным, аргоновым разрядным или детектором по теплопроводности.

Вспомогательное оборудование для хроматографического анализа по п. 3.3.1.

Азот газообразный и жидкий по ГОСТ 9293—74.

Ангидрон.

Ацетон по ГОСТ 2603—79.

Гелий газообразный с объемной долей гелия не менее 99,995%.

Полисорб-1 или порапак Q.

Цеолит синтетический СаА, фракция с частицами размером 0,25—0,35 мм.

Спирт этиловый ректификованный технический по ГОСТ 18300—72.

Двуокись углерода газообразная по ГОСТ 8050—76.

Кислород газообразный технический по ГОСТ 5583—78.

Криптон по ГОСТ 10218—77.

Метан газообразный чистый.

Аргон газообразный с объемной долей аргона не менее 99,9995%.

3.7.2. Подготовка к анализу

Хроматографические колонки промывают последовательно ацетоном и спиртом и сушат в течение 4 ч при 120°C в токе гелия.

Отсеивают фракцию цеолитов синтетических размером 0,25—0,35 мм, освобождают ее от пыли отдувкой гелием в течение 4 ч, сушат при 300°C в течение 6 ч под вакуумом, затем прокаливают при 460°C в течение 24 ч в токе гелия при расходе 60 мл/мин. Не прекращая потока гелия, охлаждают адсорбент в течение 8 ч и наполняют им хроматографическую колонку. Укрепляют колонку в хроматографе и дополнительно прокаливают адсорбент в токе гелия при 400°C в течение 24 ч.

Полисорб-1 (или порапак) просушивают при 180°C в течение 10 ч в токе гелия (расход 60 мл/мин) после наполнения в колонку.

При использовании хроматографа с гелиевым ионизационным детектором или детектором по теплопроводности применяют в качестве газа-носителя гелий, дополнительно очищенный в двух колонках, первая из которых наполнена ангидридом, вторая — высушенным и прокаленным синтетическим цеолитом. Вторая колонка охлаждается жидким азотом. При использовании хроматографа с аргоновым разрядным детектором применяют в качестве газа-носителя аргон с объемной долей аргона не менее 99,9995%.

Допускается производить градуировку хроматографа с помощью градуировочных смесей ксенона с криптоном, азотом, кислородом, метаном, двуокисью углерода в диапазоне объемных до-

лей, соответствующих нормам, установленным настоящим стандартом. Берут не менее трех смесей для каждой примеси.

Градуировку хроматографа производят методом экспоненциального разбавления с помощью колбы-мешалки, в которую вводят дозу газа-примеси и газ-разбавитель (гелий).

Из колбы-мешалки смесь поступает в дозатор хроматографа. Записывают хроматограмму градуировочной смеси при расходе газа-носителя 50—60 мл/мин и комнатной температуре. Строят градуировочный график зависимости высоты или площади пика примеси, приведенных к масштабу M_1 , в миллиметрах или квадратных миллиметрах, от ее объемной доли в процентах.

3.7—3.7.2. (Измененная редакция, Изм. № 1).

3.7.3. Проведение анализа

Пробу анализируемого газа вводят в хроматограф с помощью дозатора. Записывают хроматограмму в условиях, идентичных принятым при градуировке. На колонке, наполненной цеолитом синтетическим, разделяются кислород, азот, криптон, ксенон, метан; на колонке, наполненной полисорбом-1, — двуокись углерода, ксенон, метан.

3.7.4. Обработка результатов

Объемную долю криптона, азота, кислорода, метана и двуокиси углерода определяют по градуировочным графикам по высоте или площади пиков указанных компонентов на хроматограмме анализируемого газа, приведенных к масштабу M_1 .

3.8. Определение объемной доли водяного пара (Измененная редакция, Изм. № 1).

3.8.1. Кулонометрический метод

3.8.1.1. Аппаратура

Влагомеры газов кулонометрические по ГОСТ 17142—78, рассчитанные на измерение микроконцентраций водяных паров (типа «Байкал 3» и др.). Основная погрешность измерений не должна превышать $\pm 10\%$ в области измерений от 0 до 0,015 г/м³ и $\pm 5\%$ при более высоких концентрациях.

Датчик кулонометрического прибора состоит из двух чувствительных элементов — рабочего и контрольного, регулятора расхода, предназначенного для поддержания постоянного расхода анализируемого газа через чувствительные элементы, индикатора расхода и фильтра. Для уменьшения инерционности прибора служит обводная линия с дросселем.

Чувствительный элемент датчика изготовлен из цилиндрического пластмассового корпуса, в котором размещены два металлических электрода. Между электродами нанесена пленка частично гидратированной пятиокиси фосфора.

Ток электролиза измеряется микроамперметром. Шкала прибора градуирована в миллионных долях (ppm).

3.8.1.2. Проведение анализа

Прибор устанавливают на расстоянии не более 2 м от точки отбора пробы и соединяют с точкой отбора трубкой из коррозионно-стойкой стали 12Х18Н10Т по ГОСТ 5632—72, внутренним диаметром 2 мм. Расход газа устанавливают 50 ± 1 мл/мин. Переключатель диапазонов измерения устанавливают так, чтобы показания прибора были в пределах второй трети измерительной шкалы. Ток электролиза измеряется микроамперметром. Температура баллона с анализируемым газом должна быть не ниже 15°C .

3.8.1.3. Обработка результатов

Объемную долю водяного пара (X_6) в млн. $^{-1}$ или температуру насыщения в градусах Цельсия определяют по табл. 4 в соответствии с показаниями прибора.

Таблица 4

Показания прибора, млн $^{-1}$ (ppm)	Температура насыщения, $^\circ\text{C}$	Массовая концентрация водяного пара при 20°C и 101,3 кПа, г/м 3	Показания прибора, млн $^{-1}$ (ppm)	Температура насыщения, $^\circ\text{C}$	Массовая концентрация водяного пара при 20°C и 101,3 кПа, г/м 3
2,55	—70	0,0019	23,4	—54	0,018
3,44	—68	0,0026	31,1	—52	0,023
4,60	—66	0,0034	39,4	—50	0,029
6,10	—64	0,0046	49,7	—48	0,037
8,07	—62	0,0060	63,2	—46	0,047
10,6	—60	0,0080	80,0	—44	0,060
14,0	—58	0,0104	101,0	—42	0,076
18,3	—56	0,0136	127,0	—40	0,095

За результат анализа принимают среднее арифметическое двух параллельных определений, допускаемые расхождения между которыми не должны превышать 10% относительно среднего результата определяемой величины.

При разногласиях в оценке содержания водяного пара анализ проводят кулонометрическим методом.

(Измененная редакция, Изм. № 1).

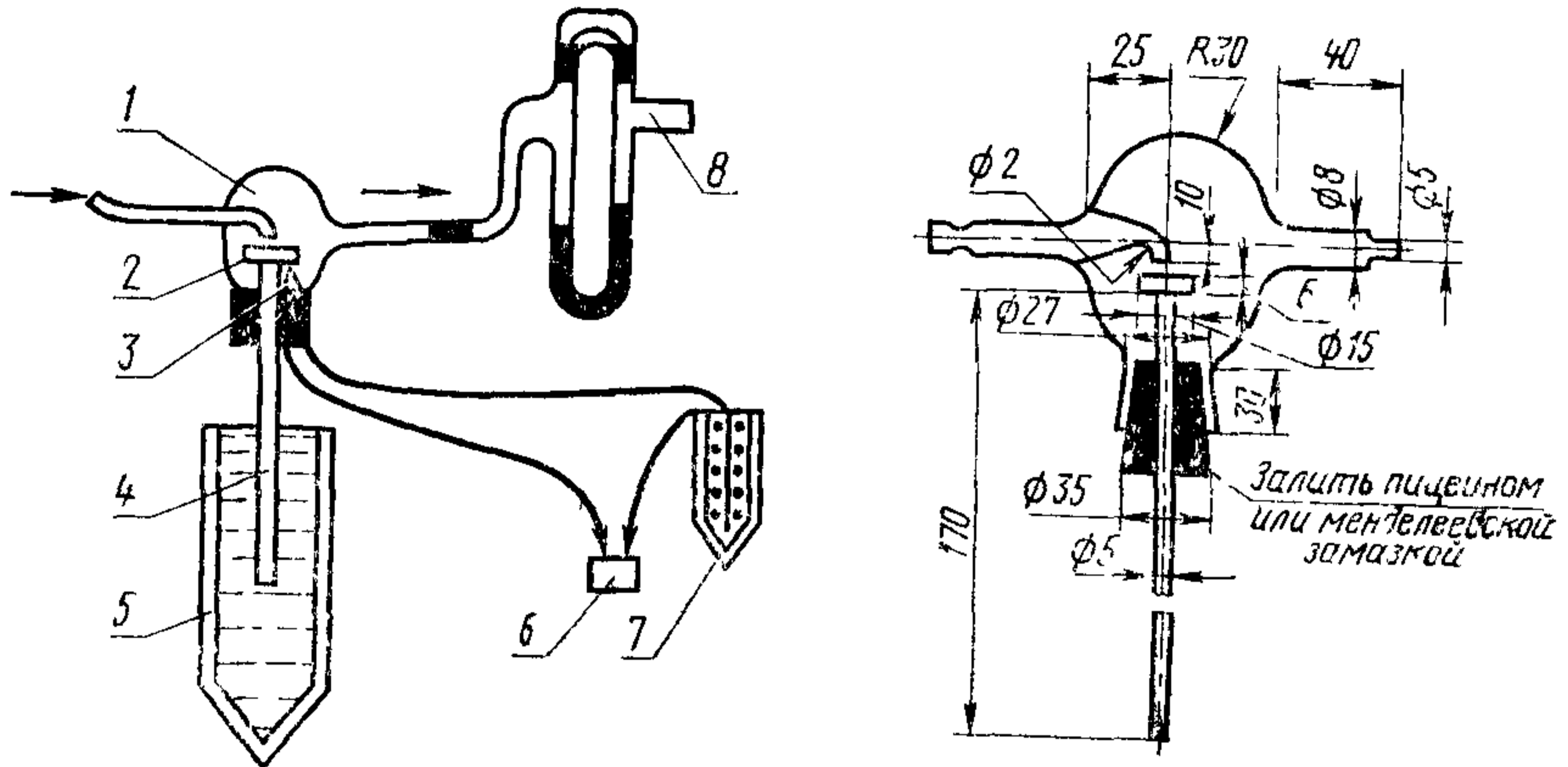
3.8.2. Конденсационный метод

Анализ выполняется лабораторным гигрометром (черт. 3).

Температура баллона с анализируемым газом должна быть не ниже 15°C .

Анализ основан на определении температуры насыщения газа водяными парами по появлению росы на охлажденной зеркальной поверхности.

Анализируемый газ пропускают через стеклянный корпус прибора со скоростью не более 1 л/мин, измеряемой реометром. Погружают медный стержень в жидкий кислород или жидкий азот в сосуде Дьюара и охлаждают зеркальце со скоростью не более



1—стеклянный корпус; 2—металлическое никелированное зеркало; 3—термопара; 4—медный стержень; 5—сосуд Дьюара с жидким кислородом; 6—потенциометр; 7—сосуд Дьюара со льдом; 8—реометр.

Черт. 3*

5 град/мин. Температуру зеркальца измеряют термопарой, соединенной с потенциометром. Второй спай термопары должен быть погружен в сосуд Дьюара со льдом.

Объемную долю водяного пара определяют по табл. 4 в соответствии с найденной температурой насыщения.

За результат анализа принимают среднее арифметическое двух параллельных определений, допускаемые расхождения между которыми не должны превышать 10% относительно среднего результата определяемой величины.

(Измененная редакция, Изм. № 1).

4. УПАКОВКА, МАРКИРОВКА, ТРАНСПОРТИРОВАНИЕ И ХРАНЕНИЕ

4.1. Ксенон транспортируют в баллонах по ГОСТ 949—73.

Баллоны должны быть снабжены мембранными вентилями типа КВ-1М или КВБ-53 с латунными или стальными заглушками. После наполнения баллонов ксеноном вентили или колпаки должны быть опломбированы.

На 1 дм³ вместимости баллона допускается наполнение не более 0,7; 1,4 и 1,7 кг ксенона для рабочих давлений 10,0; 15,0 и 20,0 МПа соответственно.

Баллоны малого объема (до 12 дм³) без колпаков и башмаков, наполненные ксеноном, должны быть дополнительно упакованы в дощатые ящики по ГОСТ 2991—76 типа II—IV, изготовлен-

* Черт. 2 исключен.

ные по нормативно-технической документации, утвержденной в установленном порядке. Баллоны должны укладываться в ящики горизонтально, вентилями в одну сторону, с обязательными прокладками между баллонами, предохраняющими их от ударов друг о друга.

(Измененная редакция, Изм. № 1).

4.2. **(Исключен, Изм. № 1).**

4.3. Эксплуатация и нанесение клейма на баллоны должны соответствовать правилам устройства и безопасной эксплуатации сосудов, работающих под давлением, утвержденным Госгортехнадзором СССР.

Баллоны, предназначенные для наполнения ксеноном, должны быть окрашены в черный цвет с желтой надписью «Ксенон».

4.4. Баллоны должны возвращаться потребителем с остаточным давлением не ниже 0,05 МПа (0,5 кгс/см²).

Баллоны для ксенона запрещается наполнять другими газами и проводить какие-либо операции, которые могут привести к увлажнению, замасливанию, загрязнению внутренней поверхности.

(Измененная редакция, Изм. № 1).

4.5. Новые баллоны, баллоны после ремонта и гидравлических испытаний, а также поступившие от потребителя без остаточного давления перед наполнением ксеноном должны быть прогреты в течение 3—4 ч при температуре 150°С с одновременным откачиванием до остаточного давления не более 13 Па (0,1 мм рт. ст.).

4.6. **(Исключен, Изм. № 1).**

4.7. Транспортная маркировка ящиков с баллонами малого объема — по ГОСТ 14192—77 с нанесением манипуляционного знака «Бойтся нагрева» и знаков опасности по ГОСТ 19433—81, класс 2, подкласс 2.1.

4.8. Баллоны, наполненные ксеноном, перевозят всеми видами транспорта в соответствии с правилами перевозок опасных грузов, действующими на данном виде транспорта, и правилами устройства и безопасной эксплуатации сосудов, работающих под давлением, утвержденными Госгортехнадзором СССР.

По железной дороге и водным транспортом баллоны среднего объема, наполненные ксеноном, и ящики с наполненными баллонами малого объема, должны транспортироваться в универсальных контейнерах.

При мелких отправлениях по железной дороге баллоны транспортируют в крытых вагонах в горизонтальном положении с прокладками между ними или в вертикальном положении с обязательным ограждением от возможного падения.

Ящики с баллонами малого объема в количестве двух и более грузовых мест, транспортируемые любым видом транспорта, подлежат укрупнению в транспортные пакеты в соответствии с ГОСТ

21929—76 с основными параметрами и размерами по ГОСТ 24597—81.

4.7, 4.8. (Измененная редакция, Изм. № 1).

4.9. Баллоны, наполненные ксеноном, хранят в специальных складских помещениях. Условия хранения должны соответствовать правилам устройства и безопасной эксплуатации сосудов, работающих под давлением, утвержденным Госгортехнадзором СССР. (Введен дополнительно, Изм. № 1).

5. ГАРАНТИИ ИЗГОТОВИТЕЛЯ

5.1. Изготовитель должен гарантировать соответствие качества ксенона требованиям настоящего стандарта при соблюдении условий хранения и транспортирования, установленных стандартом.

5.2. Гарантийный срок хранения — 18 мес со дня изготовления продукта.

(Измененная редакция, Изм. № 1).

6. ТРЕБОВАНИЯ БЕЗОПАСНОСТИ

6.1. Ксенон нетоксичен и невзрывоопасен.

6.2. Ксенон тяжелее воздуха примерно в четыре раза и может накапливаться в слабопрветриваемых помещениях у пола и в приямках. Накопление инертного газа — ксенона в помещении может вызвать явления, обусловленные кислородной недостаточностью. В местах возможного накопления ксенона необходимо контролировать объемную долю кислорода, которая не должна быть ниже 19%.

РАСЧЕТ КОЛИЧЕСТВА КСЕНОНА В БАЛЛОНЕ

Количество ксенона в баллоне определяют взвешиванием баллона до и после наполнения с погрешностью не более $\pm 0,05\%$ для баллонов малой вместимости и $\pm 0,1\%$ для баллонов средней вместимости с последующим пересчетом массового количества газа в литры при нормальных условиях (20°C и $101,3$ кПа) по формуле

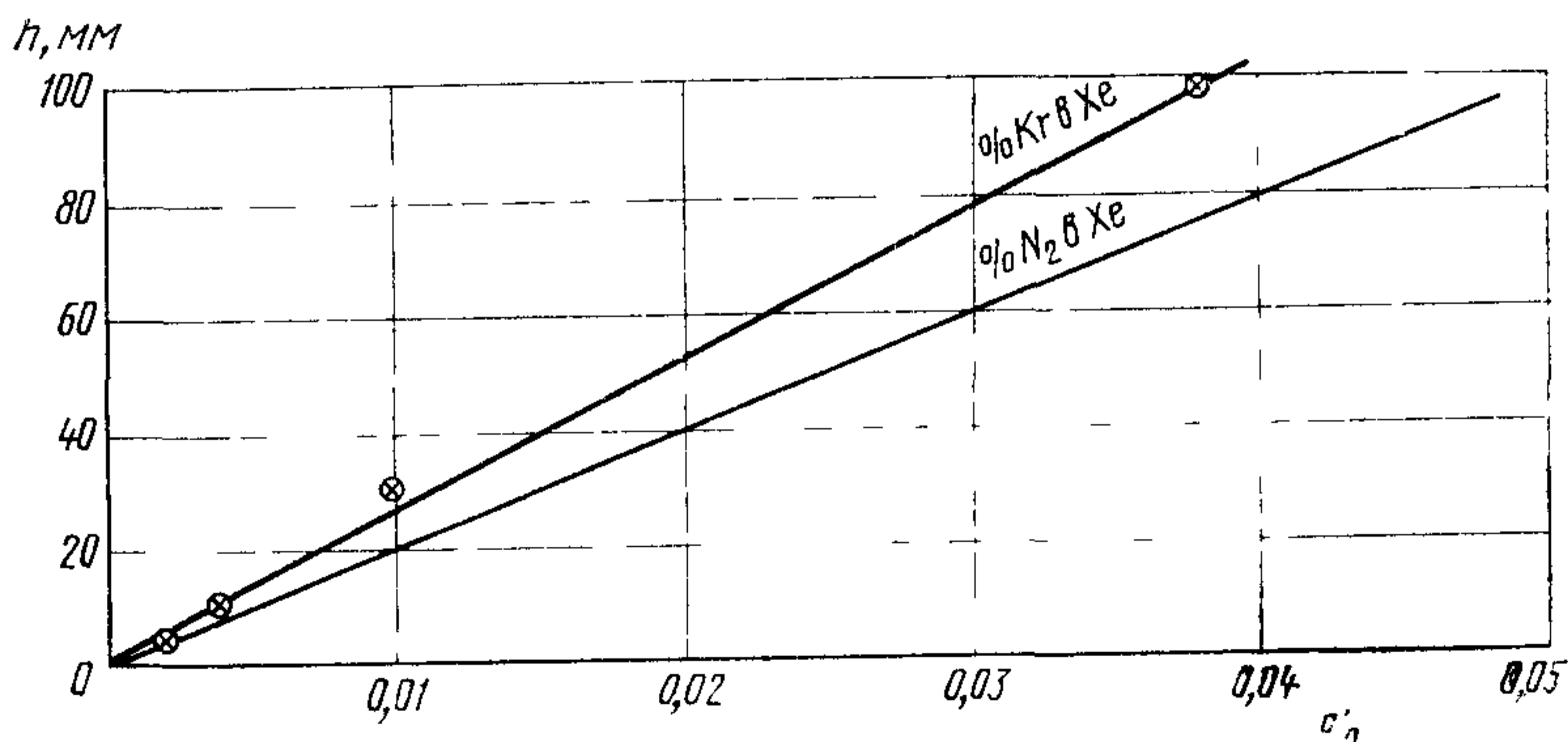
$$V_n = \frac{m_1 - m}{\rho},$$

где V_n — объем газа при нормальных условиях, л;

m, m_1 — масса баллона до и после наполнения, г,

ρ — плотность ксенона при 20°C и $101,3$ кПа, равная $5,49$ г/л.

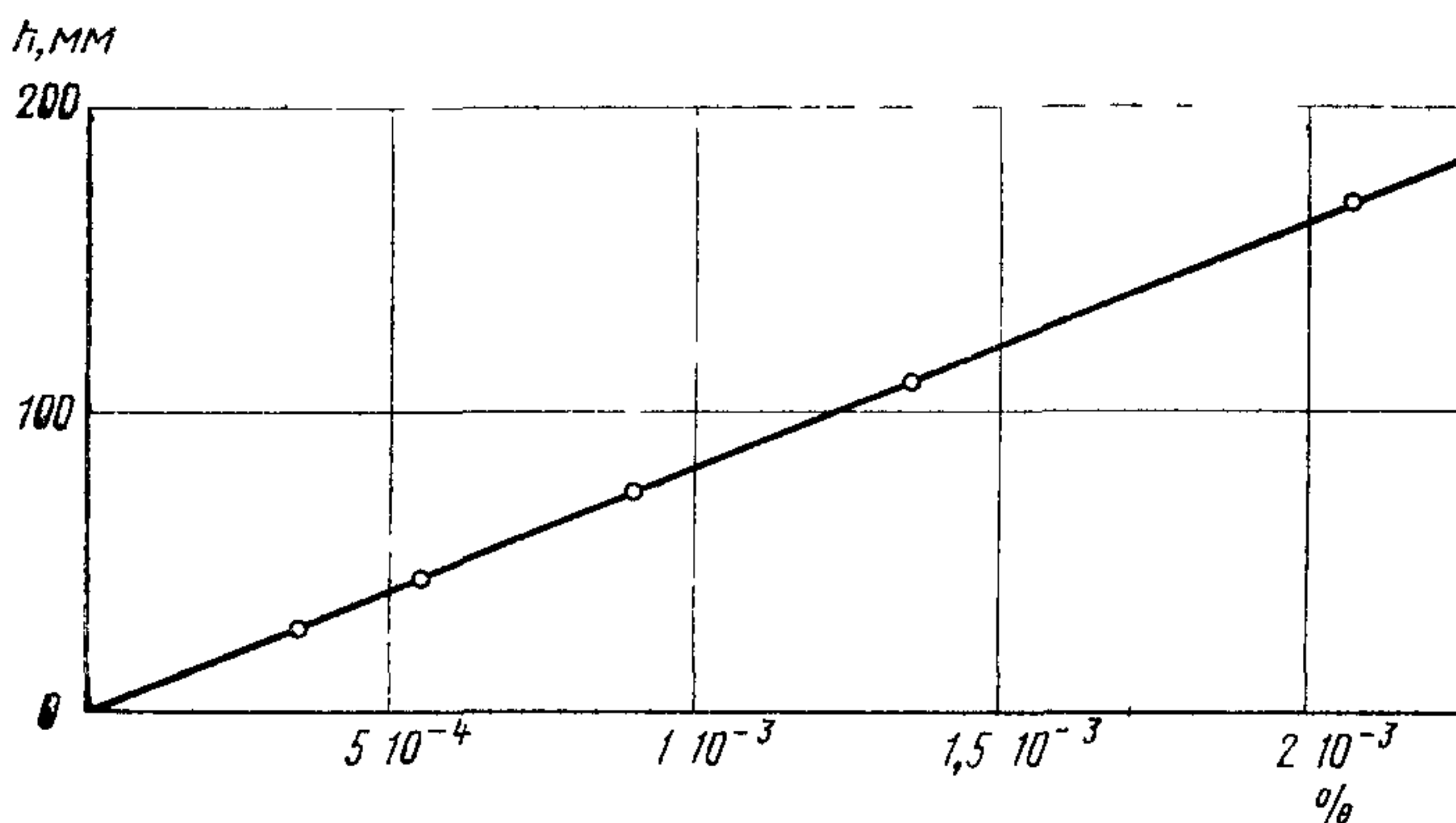
Градуировочные графики хроматографа ХЛ-4.
Криптон и азот в ксеноне



Условия градуировки. ток питания детектора по теплопроводности 160 мА; газ-носитель гелий, 30 мл/мин; температура газохроматографической колонки (NaX, 3м) $+70^\circ\text{C}$

ПРИЛОЖЕНИЕ 3

Справочное

Градуировочный график хроматографа ЛХМ-8МД.
Метан в ксеноне

Условия градуировки: детектор ионизационно-пламенный;
газ-носитель гелий, 20 мл/мин, расход воздуха 150 мл/мин;
расход водорода 30 мл/мин; температура газохроматогра-
фической колонки (NaX, 1 м) +60°C

Изменение № 2 ГОСТ 10219—77 Ксенон. Технические условия
Утверждено и введено в действие Постановлением Государственного комитета
СССР по стандартам от 26.08.87 № 3391

Дата введения 01.01.88

Пункт 1.2. Таблица 1. Графа «Высокой чистоты». Для пункта 4 заменить значение: 0,0005 на 0,0002.

Пункт 3.4. Шестнадцатый абзац после слов «около 100 см³» дополнить словами: «или 250 см³ для ксенона высокой чистоты».

(Продолжение см. с. 232)

(Продолжение изменения к ГОСТ 10219—77)

Пункты 3.5.1, 3.6а.1. Исключить ссылку: «по ГОСТ 11882—73».

Пункты 3.6а.1, 3.7.1. Заменить ссылку: ГОСТ 8050—76 на ГОСТ 8050—85.

Пункт 4.1. Заменить ссылку: ГОСТ 2991—76 на ГОСТ 2991—85.

Пункт 5.1. Исключить слова: «установленных стандартом».

(ИУС № 12 1987 г.)

Изменение № 3 ГОСТ 10219—77 Ксенон. Технические условия

Принято решением Межгосударственного совета по стандартизации, метрологии и сертификации (протокол заседания № 3—93 от 17.03.93)

Дата введения 01.01.94

Вводная часть. Третий абзац исключить;
пятый абзац. Заменить дату: 1971 на 1985.

Пункт 1.2. Таблица 1. Исключить графу: «Первой категории качества. Чистый»;

головку изложить в новой редакции:

Наименование показателя	Норма для марки
	Высокой чистоты
	ОКП 21 1473 0200

графа «Норма». Для показателя 1 заменить норму: 99,996 на 99,997.

Пункт 2.1. Пятый абзац. Исключить слова: «и марку»;

восьмой абзац дополнить словами: «(приложение 1)»;

дополнить абзацем (после восьмого): «массу баллона с вентилем до наполнения ксеноном»;

девятый абзац дополнить словами: «или подтверждение о соответствии продукта требованиям настоящего стандарта».

Пункт 3.1.1. Первый абзац. Заменить слово: «Резуктор» на «Редуктор».

Пункт 3.3.1. Первый абзац после слов «по теплопроводности» дополнить словами: «с порогом чувствительности по пропану при газоносителе гелии не выше $2 \cdot 10^{-5}$ мг/см³»; заменить слово: «циалитом» на «цеолитом»;

четвертый абзац. Исключить ссылку: «по ГОСТ 5072—79»;

одиннадцатый абзац. Заменить слова: «высше о сорта» на «высокой чистоты»;

двенадцатый абзац. Заменить слово: «Циалит» на «Цеолит»;

четырнадцатый, пятнадцатый абзацы. Заменить значения: 0,005 на 0,001; 0,002 на 0,001.

Пункт 3.3.2.1. Первый абзац. Заменить слово: «циалитов» на «цеолитов».

Пункт 3.3.2.2. Первый абзац. Исключить слова: «(см. справочное приложение 2)»; дополнить словами: «Градуировочный график строят по средним значениям высоты или площади пиков определяемых компонентов, рассчитанным по результатам не менее двух параллельных определений. Градуировку повторяют один раз в три месяца. Один раз в сутки проверяют градуировочную характеристику хроматографа по одной градуировочной смеси для каждой примеси»;

второй абзац. Заменить слова: «По результатам градуировки» на «При линейной градуировочной характеристике хроматографа по результатам градуировки»; заменить единицу физической величины: мл на см³ (2 раза);

третий абзац. Заменить единицу физической величины: л/ч на дм³/ч.

Пункт 3.3.4. Последний абзац изложить в новой редакции: «За результат анализа принимают среднее арифметическое результатов двух параллельных определений, относительное расхождение между которыми не превышает допустимое расхождение, равное 15 %».

Допускаемая относительная суммарная погрешность результата анализа $\pm 20\%$ при доверительной вероятности $P=0,95$ ».

Пункты 3.4—3.4.3, 3.5—3.5.4 исключить.

Пункт 3.6а.1. Шестой абзац. Исключить слова: «высшего сорта»;

седьмой абзац изложить в новой редакции: «Воздух сжатый по ГОСТ 17433—80, класс загрязненности не выше 2-го»;

(Продолжение см. с. 19)

(Продолжение изменения № 3 к ГОСТ 10219—77)

девятый абзац. Заменить ссылку: ГОСТ 8050—76 на ГОСТ 8050—85;
одиннадцатый абзац. Заменить слова: «5—10 %-ный раствор» на «раствор с массовой долей 5—10 %»;

дополнить абзацами (после двенадцатого): «Ангидрон.

Меди (II) окись по ГОСТ 16539—79».

Пункт 3.6а.2.2. Второй абзац. Заменить слова: «к масштабу М1» на «к чувствительности регистратора М1».

Пункт 3.6а.4. Последний абзац изложить в новой редакции: «За результат анализа принимают среднее арифметическое результатов двух параллельных определений, относительное расхождение между которыми не превышает допускаемое расхождение, равное 15 %.

Допускаемая относительная суммарная погрешность результата анализа $\pm 25\%$ при доверительной вероятности $P=0,95$ ».

Пункт 3.7. Заменить слова: «допускается определять» на «определяют»; дополнить словами: «с порогом чувствительности по каждой определяемой примеси не выше $1 \cdot 10^{-5}$ (об.)».

Пункт 3.7.1. Девятый абзац. Заменить ссылку: ГОСТ 18300—72 на ГОСТ 18300—87;

десятый абзац. Заменить ссылку: ГОСТ 8050—76 на ГОСТ 8050—85;

дополнить абзацами: «Смеси градуировочные метана, криптона, азота и двуокиси углерода с ксеноном в диапазоне объемных долей:

от 0,005 до 0,02 % криптона;

от 0,002 до 0,01 % азота;

от 0,0001 до 0,001 % метана;

от 0,0001 до 0,001 % двуокиси углерода, не менее трех смесей каждого вида».

Пункт 3.7.2. По всему пункту заменить единицу физической величины: мл/мин на см³/мин (3 раза);

четвертый абзац. Заменить слово: «ангидридом» на «ангидроном»;

пятый абзац изложить в новой редакции: «Градуировку хроматографа проводят методом абсолютной градуировки согласно инструкции по эксплуатации прибора, используя для этого градуировочные смеси»;

шестой абзац. Заменить слова: «Градуировку хроматографа производят» на «Градуировку хроматографа допускается проводить».

Пункт 3.7.4. Заменить слова: «к масштабу М1» на «к чувствительности регистратора М1»;

дополнить абзацами: «За результат анализа принимают среднее арифметическое результатов двух параллельных определений, относительное расхождение между которыми не превышает допускаемое расхождение, равное 15 %.

Допускаемая относительная суммарная погрешность результата анализа $\pm 25\%$ при доверительной вероятности $P=0,95$ ».

Пункт 3.8 изложить в новой редакции:

«3.8. Определение объемной доли водяного пара

3.8.1. Аппаратура

Влагомеры газов кулонометрические, рассчитанные на измерение микроконцентраций водяного пара, с относительной погрешностью измерения не выше 10 % в области измерений от 0 до 20 млн⁻¹ (ppm) и не выше 5 % при более высоких концентрациях.

3.8.2. Проведение анализа

Кулонометрический метод основан на непрерывном количественном извлечении водяного пара из испытуемого газа гигроскопичным веществом и одновременном электролитическом разложении извлекаемой воды на водород и кислород. Ток электролиза является мерой концентрации водяного пара.

Прибор соединяют с точкой отбора трубкой из нержавеющей стали. Расход

(Продолжение см. с. 20)

газа — (50 ± 1) см³/мин. Переключатель диапазонов измерения устанавливают так, чтобы показания прибора были в пределах второй трети измерительной шкалы, градуированной в миллионных долях (*ppm*). Ток электролиза измеряют микроамперметром.

Температура баллона с анализируемым газом должна быть не ниже 15 °С. Анализ проводят по инструкции, прилагаемой к прибору.

3.8.3. Обработка результатов

Объемную долю водяного пара (X_3), млн⁻¹, определяют в соответствии с установившимися показаниями прибора».

Раздел 3 дополнить пунктом — 3.9: «3.9. При определении объемной доли криптона, азота, кислорода, метана и двуокиси углерода допускается применение других методик, обеспечивающих метрологические характеристики, не хуже приведенных в пп. 3.3, 3.6а, 3.7».

Разделы 4, 5 изложить в новой редакции:

«4. Упаковка, маркировка, транспортирование и хранение

4.1. Упаковка, маркировка, транспортирование и хранение ксенона — по ГОСТ 26460—85, при этом:

баллоны, наполняемые ксеноном, должны быть снабжены мембранными вентилями типа КВ-1М или КВБ-53 с латунными или стальными заглушками; на 1 дм³ вместимости баллона допускается наполнение не более 0,7; 1,45 и 1,7 кг ксенона для рабочих давлений баллона 9,8; 14,7 и 19,6 МПа соответственно.

5. Гарантии изготовителя

5.1. Изготовитель гарантирует соответствие качества ксенона требованиям настоящего стандарта при соблюдении условий хранения и транспортирования.

5.2. Гарантийный срок хранения — 5 лет со дня изготовления продукта».

Раздел 6 дополнить пунктами — 6.3: «6.3. Условия производства и потребления ксенона должны соответствовать правилам безопасности при производстве и потреблении продуктов разделения воздуха ПБПРВ-88, утвержденным Госгортехнадзором».

Приложения 2, 3 исключить.

(ИУС № 8 1993 г.)

Редактор *Р. Г. Говердовская*
Технический редактор *Л. В. Вейнберг*
Корректор *Э. В. Митяй*

Сдано в наб 19 09 83 Подп в печ 16 12 83 1,5 п л 1,47 уч-изд л Тир 8000 Цена 5 кол

Ордена «Знак Почета» Издательство стандартов, 123840, Москва, ГСП,
Новопресненский пер., д 3
Вильнюсская типография Издательства стандартов, ул Миндауго, 12/14 Зак 4932