

ГОСТ 30355.1—96
(ИСО 2866—74)

М Е Ж Г О С У Д А Р С Т В Е Н Н Ы Й С Т А Н Д А Р Т

СЕРА ТЕХНИЧЕСКАЯ

Определение общего содержания углерода.
Титриметрический метод

Издание официальное

БЗ 4—99

МЕЖГОСУДАРСТВЕННЫЙ СОВЕТ
ПО СТАНДАРТИЗАЦИИ, МЕТРОЛОГИИ И СЕРТИФИКАЦИИ
М и н с к

Предисловие

1 РАЗРАБОТАН Открытым акционерным обществом «Институт горно-химической промышленности» (ОАО «Горхимпром» — Украина)

ВНЕСЕН Государственным комитетом Украины по стандартизации, метрологии и сертификации

2 ПРИНЯТ Межгосударственным Советом по стандартизации, метрологии и сертификации (протокол № 9 от 12 апреля 1996 г.)

За принятие проголосовали:

Наименование государства	Наименование национального органа по стандартизации
Азербайджанская Республика	Азгосстандарт
Республика Беларусь	Госстандарт Беларуси
Республика Казахстан	Госстандарт Республики Казахстан
Республика Молдова	Молдовастандарт
Российская Федерация	Госстандарт России
Республика Таджикистан	Таджикгосстандарт
Туркменистан	Главная государственная инспекция Туркменистана
Республика Узбекистан	Узгосстандарт
Украина	Госстандарт Украины

3 Настоящий стандарт соответствует Международному стандарту ИСО 2866—74 «Сера техническая. Определение общего содержания углерода. Титриметрический метод»

4 Постановлением Государственного комитета Российской Федерации по стандартизации и метрологии от 25 февраля 1999 г. № 50 межгосударственный стандарт ГОСТ 30355.1—96 введен в действие непосредственно в качестве государственного стандарта Российской Федерации с 1 января 2000 г.

5 ВВЕДЕН ВПЕРВЫЕ

© ИПК Издательство стандартов, 1999

Настоящий стандарт не может быть полностью или частично воспроизведен, тиражирован и распространен в качестве официального издания на территории Российской Федерации без разрешения Госстандарта России

Содержание

1	Назначение и область применения	1
2	Сущность метода.	1
3	Реактивы.	1
4	Аппаратура	2
5	Методика определения	3
5.1	Отбор и подготовка проб	3
5.2	Подготовка установки для сжигания.	3
5.3	Подготовка установки для абсорбции	4
5.4	Сжигание	4
5.5	Определение содержания абсорбированного оксида углерода (IV).	4
6	Обработка результатов определения	5
6.1	Потенциометрическое титрование	5
6.2	Визуальное титрование	5
7	Протокол определения	6
	Приложение А Нормативные ссылки	7

Введение

Настоящий стандарт разработан методом прямого применения международного стандарта ИСО 2866—74 (первое издание) «Сера техническая. Определение общего содержания углерода. Титриметрический метод» с дополнительными требованиями и изменениями, отражающими потребности экономики страны, а именно:

- предусмотрено применение стандарта для сертификации технической серы;
- приведены пределы использования метода;
- наименования единиц физических величин приведены в соответствии с требованиями ГОСТ 8.417;
- указаны конкретные наименования, типы и марки аппаратуры и реактивов (вместо приведенной допускается использовать другую аппаратуру, показатели качества которой соответствуют требованиям внедряемого стандарта);
- расширены требования и приведены пояснения для облегчения вычисления результатов анализа;
- приведена формула для определения массовой доли органических соединений в технической сере;
- приведен перечень использованных нормативных документов.

Настоящий стандарт действует наравне с ГОСТ 127.2 и используется по согласованию между изготовителем и потребителем технической серы. Результаты анализов, полученные в соответствии с этими стандартами, сопоставимы в пределах погрешностей определений.

Технические отклонения в тексте напечатаны вразрядку, а дополнительные требования и изменения — полужирным курсивом.

М Е Ж Г О С У Д А Р С Т В Е Н Н Ы Й С Т А Н Д А Р Т

СЕРА ТЕХНИЧЕСКАЯ

Определение общего содержания углерода.
Титриметрический метод

Sulphur for industrial use
Determination of total carbon content
Titrimetric method

Дата введения 2000—01—01

1 Назначение и область применения

Настоящий стандарт устанавливает метод определения общего содержания (*суммарной массовой доли*) углерода в технической сере

Метод применим к технической сере, массовая доля углерода в которой более 0,005 %

Конечные титрования определяют потенциометрическим или визуальным методом
Стандарт пригоден для целей сертификации.

2 Сущность метода

Сжигание серы в струе кислорода

Окисление и фиксация газов оксида серы (IV) и оксида серы (VI) растворами хромовой и серной кислот

Абсорбция образованного оксида углерода (IV) в растворе гидроксида бария с последующим потенциометрическим или визуальным титрованием в присутствии индикатора фенолфталеина или метилоранжа с интенсивной окраской

3 Реактивы

При определении применяют реактивы квалификации ч д а и дистиллированную воду по ГОСТ 6709 или воду эквивалентной степени чистоты

3.1 Кислород чистый (свободный от CO_2) по ГОСТ 5583 в баллоне, снабженном редуктором

3.2 Азот чистый (свободный от CO_2) по ГОСТ 9293 в баллоне, снабженном редуктором

3.3 Хрома (VI) оксид (CrO_3) по ГОСТ 3776, раствор концентрации 500 г/дм³.

3.4 Кислота серная плотностью $\rho \sim 1,84$ г/см³ по ГОСТ 4204, раствор с массовой долей 96 %

3.5 Сода асбестовая (*асбест хризотиловый по ГОСТ 12871, пропитанный гидроксидом натрия по ГОСТ 4328*)

3.6 Асбест хризотиловый по ГОСТ 12871 платинированный, содержащий 5—10 % порошка платины по ГОСТ 14837.

3.7 Водорода пероксид по ГОСТ 10929, раствор концентрации 60 г/дм³.

3.8 Бария гидроксид по ГОСТ 4107, свежеприготовленный 0,05 н раствор (концентрации с ($\text{Ba}(\text{OH})_2 \cdot 8\text{H}_2\text{O}$) = 0,05 моль/дм³), содержащий несколько капель раствора фенолфталеина (3.12)

Раствор следует предохранять от атмосферного оксида углерода (IV) с помощью ловушки содержащей асбестовую соду

3.9 Кислота соляная по ГОСТ 3118, 0,05 н титрованный раствор (концентрации с (HCl) = 0,05 моль/дм³)

3.10 Натрия гидроксид по ГОСТ 4328, 0,05 н. титрованный раствор (концентрации c ($NaOH$) = 0,05 моль/дм³)

3.11 Метиловый оранжевый, индикатор с интенсивной окраской.

0,25 г метилового оранжевого и 0,15 г ксилен-цианола *FF* растворяют в 50 см³ этанола с объемной долей спирта 95 % по ГОСТ 18300.

3.12 Фенолфталеин, раствор в этаноле концентрации 10 г/дм³.

1 г фенолфталеина растворяют в 60 см³ этанола с объемной долей спирта 95 % по ГОСТ 18300 и доводят водой до 100 см³

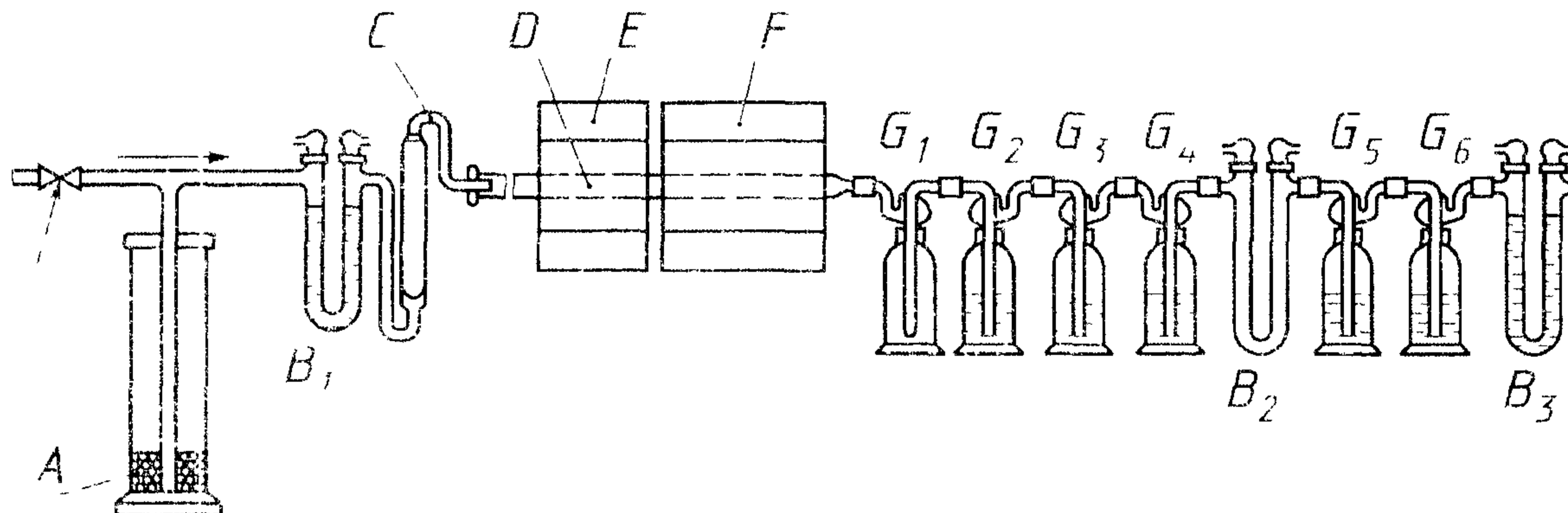
4 Аппаратура

Лабораторное оборудование.

- сито с сеткой 025 И по ГОСТ 6613;
- весы лабораторные общего назначения 2-го класса точности по ГОСТ 24104;
- набор гирь общего назначения 2-го класса точности по ГОСТ 7328, массой 210 г;
- цилиндры вместимостью 50 и 100 см³ по ГОСТ 1770;
- пробирка вместимостью 10 см³ по ГОСТ 1770;
- стекловата;
- фильтр типа ФГ, класса ПОР 40 по ГОСТ 25336;

а также

4.1 Установка для сжигания и абсорбции, обеспечивающая полное и регулируемое сжигание (рисунок 1). Эта установка снабжена сферическими стеклянными шлифами, обработанными серной кислотой, и включает следующие элементы:



1 - цилиндр с ртутью B_1 , B_2 , B_3 - U-образные трубки, C - реометр, D - трубка из кварца, E - электропечь, обеспечивающая температуру нагрева 800–900 °С, F - электропечь, обеспечивающая температуру нагрева 400–450 °С, G_1 – G_6 - склянки Дрекслея

Рисунок 1 Установка для сжигания и абсорбции

4.1.1 Цилиндр 2–100 по ГОСТ 1770 с ртутью по ГОСТ 4658, снабженный внутренней трубкой, погруженной на 1 см в ртуть (A)

4.1.2 Три U-образные трубки ТХ-У-3-150 по ГОСТ 25336 с боковыми отводами и притертыми пробками диаметром 15 мм и высотой 150 мм (B_1 , B_2 , B_3)

Примечание – Можно использовать склянки СН-1-200 по ГОСТ 25336.

4.1.3 Реометр РДС по ГОСТ 9932 для измерения расхода кислорода с диапазоном шкалы от 20 до 200 см³/мин (C)

4.1.4 Трубка для сжигания из прозрачного кварца длиной 60 см, наружным диаметром 15 мм, суженная с одного конца по длине 15 мм до наружного диаметра 4 мм (D).

4.1.5 Печь *трубчатая*, обеспечивающая устойчивую температуру нагрева от 800 до 900 °С (E).

4.1.6 Печь *трубчатая*, обеспечивающая устойчивую температуру нагрева от 400 до 450 °С (F)

4.1.7 Шесть склянок Дрекслея (G_1 – G_6) вместимостью по 250 см³, две из которых (G_5 и G_6) более высокие и широкогорлые диаметром \approx 45 мм

Примечание — Допускается вместо склянок Дрекселя использовать склянки СН-1-200 по ГОСТ 25336.

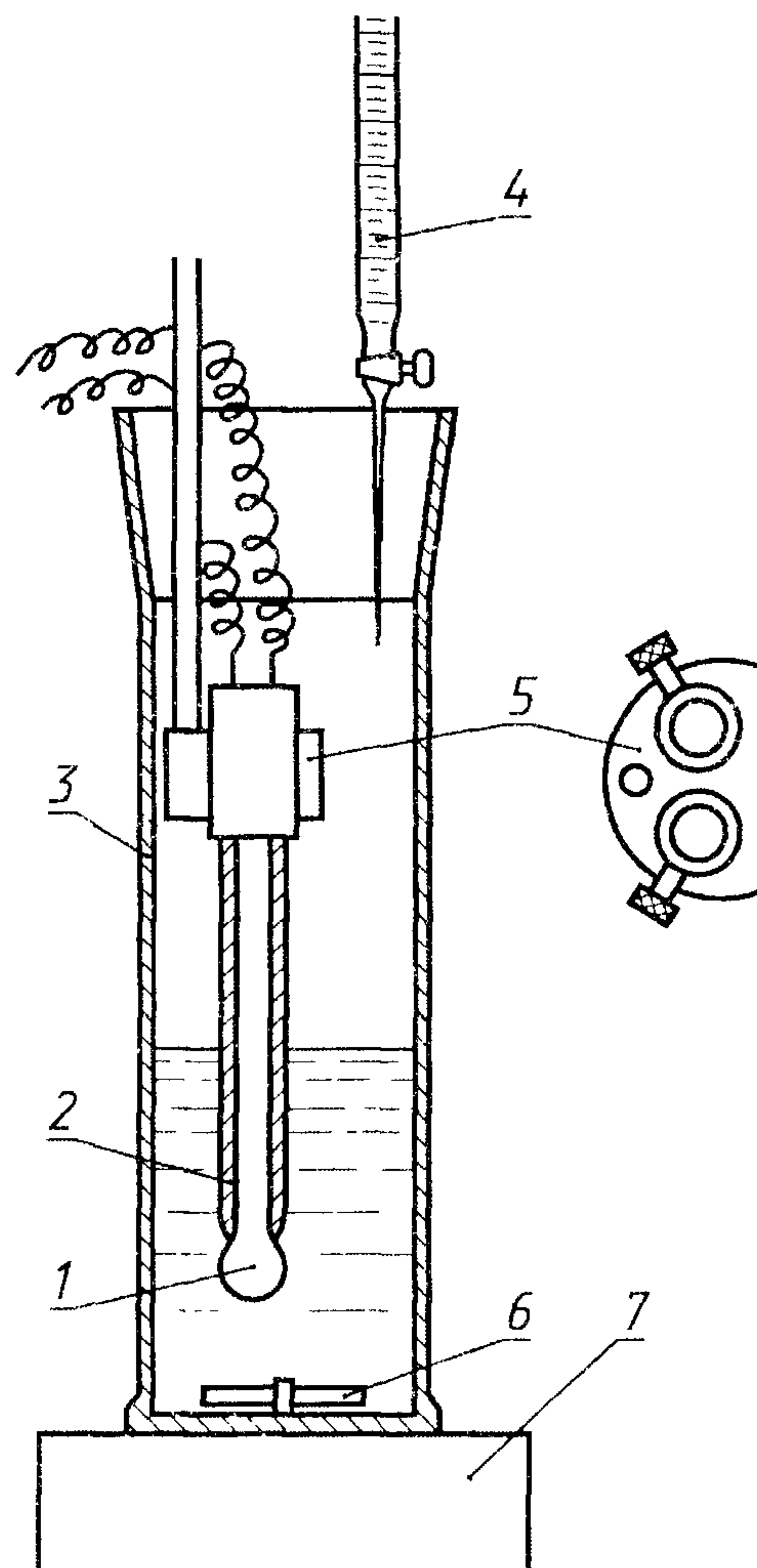
4.1.8 Лодочка ЛС 1 по ГОСТ 9147 для сжигания из кварца или огнеупорной глины, не содержащей углерода.

Для потенциометрического титрования (рисунок 2).

4.2 Бюретка вместимостью 10 см³ с ценой деления 0,05 см³ (1-2-2-10-0,05 по ГОСТ 29251).

4.3 Потенциометр по ГОСТ 9245 со стеклянно-каломельными электродами.

4.4 Мешалка электромагнитная.



1 — стеклянный электрод; 2 — каломель, 3 — склянка для абсорбции внутренним минимальным диаметром 40 мм, 4 — бюретка, 5 — опора для электрода, 6 — ферромагнитный стержень с покрытием из полиэтилена или политетрафторэтилена, 7 — электромагнитная мешалка

Рисунок 2 — Схема установки для потенциометрического титрования

5 Методика определения

5.1 Отбор и подготовка проб

Отбор и подготовка проб — по ГОСТ 127.3.

Помещаемая в лодочку (4.1.8) проба массой от 1 до 1,5 г, взвешенная с точностью до 0,01 г, должна быть просеяна сквозь сито с сеткой 250 мкм (025 Н) по ГОСТ 6613.

5.2 Подготовка установки для сжигания

Осушительные трубки B_1 и B_3 (4.1.2) заполняют асбестовой содой между пробками из стекловаты. Трубку B_2 (4.1.2) неплотно заполняют стекловатой.

Примечание — Если анализируемая проба в ходе определения выделяет такое количество кислотных паров, которое полностью нейтрализует гидроксид бария, определение повторяют, используя вместо U-образной трубки B_2 , заполненной стекловатой, фильтр из спекшегося стекла пористостью от 15 до 40 мкм.

Краны U-образных трубок (4.1.2) оставляют закрытыми до момента, когда их требуется открыть.

Наливают не менее 50 см^3 раствора оксида хрома (VI) (3.3) в склянку G_2 (4.1.7) и не менее 50 см^3 серной кислоты в склянки G_3 и G_4 (4.1.7).

Заполняют трубку для сжигания D (4.1.4) платинированным асбестом (3.6) на длину, несколько меньшую зоны обжига печи (4.1.6).

Детали установки для сжигания собирают в соответствии с рисунком 1.

5.3 Подготовка установки для абсорбции

Воздух, содержащийся в склянках Дрекслея (4.1.7), вытесняют кислородом (3.1). Наливают в склянки G_5 и G_6 (4.1.7) по 20 см^3 раствора гидроксида бария (3.8) и добавляют воду до появления пузырьков газа. Выполняют эти операции с максимальной скоростью, чтобы избежать поглощения атмосферного оксида углерода (IV). Добавляют в каждую склянку по 5 см^3 раствора пероксида водорода (3.7) для окисления возможных сульфитов. Присоединяют склянки Дрекслея к абсорбционной установке.

5.4 Сжигание

Включают печь F (4.1.6) и подают в установку кислород (3.1) со скоростью (*объемным расходом*) $\sim 100 \text{ см}^3/\text{мин}$.

Приблизительно через 30 мин после установления в печи (4.1.6) температуры $400\text{--}450 \text{ }^\circ\text{C}$ присоединяют подготовленную в соответствии с 5.3 абсорбционную установку.

Включают печь E (4.1.5) и нагревают, как указано ниже, в течение 30 мин.

Определяют содержание оксида углерода (IV) (контрольный опыт) с помощью потенциометрического (5.5.1) или визуального (5.5.2) титрования. Процедуру повторяют до получения пренебрежимо малого результата, эквивалентного менее $0,2 \text{ см}^3$ раствора гидроксида бария (3.8).

Одновременно с нагреванием печи F (4.1.6) анализируемую пробу (5.1) взвешивают и помещают в лодочку (4.1.8). Собирают абсорбционную установку (5.3) и вставляют лодочку в холодную часть трубки для сжигания D (4.1.4), которая располагается напротив печи E (4.1.5).

Медленно перемещая печь E (4.1.5) к лодочке, содержимое последней постепенно нагревают таким образом, чтобы в процессе сжигания серы следы веществ, содержащих углерод, оставались в лодочке и на внутренней поверхности трубки для сжигания D . При слишком быстром сжигании может происходить отсасывание раствора оксида хрома (VI) (3.3) из склянки Дрекслея G_2 . В этом случае следует увеличить скорость подачи кислорода. Если сера сублимируется снаружи лодочки и конденсируется между последней и платинированным асбестом, печь E (4.1.5) передвигают так, чтобы достигалось полное сжигание серы.

Если в вышеуказанном способе происходит медленное сжигание серы, печь E (4.1.5) перемещают в исходное положение (если это необходимо) и поднимают температуру до $800\text{--}900 \text{ }^\circ\text{C}$. После сжигания серы трубку и лодочку нагревают до полного сжигания остаточного углерода и расщепления карбонатов, содержащихся в анализируемой пробе.

Перед выключением печей E и F через трубку пропускают струю кислорода в течение 30 мин (продувка установки)

Примечание — Описанный процесс предназначен для сжигания серы до оксида серы (IV), который окисляется и абсорбируется раствором хромовой кислоты. Одновременно углеродистые продукты и некоторые карбонаты преобразуются в оксид углерода (IV). Оксид углерода (IV) выходит с избытком кислорода из склянки G_4 и абсорбируется в склянках G_5 и G_6 .

5.5 Определение содержания абсорбированного оксида углерода (IV)

После абсорбции всего оксида углерода (IV) (это можно легко установить по завершению осаждения в склянках Дрекслея) склянки G_5 и G_6 разъединяют.

Отсоединяют верхнюю часть каждой склянки Дрекслея и промывают ее минимальным количеством (*обычно трижды по $1\text{--}2 \text{ см}^3$*) воды, собирая промывные воды вместе с абсорбционным раствором.

Затем измеряют отдельно абсорбированный оксид углерода (IV) в каждой склянке Дрекслея одним из приведенных методов титрования.

5.5.1 Потенциометрическое титрование

В склянку Дрекслея вводят ферромагнитный стержень, пару стеклянно-каломельных электродов, конец бюретки (4.2) и трубку для подачи азота. Пространство над раствором заполняют азотом (3.2), поддерживая его в течение всего процесса титрования.

Электромагнитную мешалку (4.4) помещают под установку и вычерчивают кривую потенциометрического титрования, титруя титрованным раствором соляной кислоты (3.9) до получения рН раствора, равного ~ 3 .

В диапазоне двух точек изгиба кривой (рН от 9 до 6 и рН от 4,5 до 3) добавляют титрованный раствор соляной кислоты (3.9) $0,05 \text{ см}^3$ на $0,05 \text{ см}^3$ и вычерчивают потенциометрическую кривую производной $f(V) = \frac{\Delta E}{\Delta F}$, чтобы вывести из нее две точки эквивалентности.

Титрование раствора контрольного опыта проводят в тех же условиях с применением такого же объема абсорбционного раствора.

5.5.2 Визуальное титрование

Пространство над раствором в склянках Дрекслея G_5 и G_6 заполняют азотом (3.2) и поддерживают его в течение всего процесса титрования.

Нейтрализуют абсорбционный раствор титрованным раствором соляной кислоты (3.9) в присутствии фенолфталеина (3.12). Тщательно перемешивают, следя за тем, чтобы не пропустить конечную точку титрования.

Затем добавляют в каждую склянку по несколько капель индикатора метилового оранжевого с интенсивной окраской (3.11) и отмеренный избыток ($V_1, \text{ см}^3$) титрованного раствора соляной кислоты (3.9). Склянки встряхивают и проводят обратное титрование титрованным раствором гидроксида натрия (3.10).

6 Обработка результатов определения

6.1 Потенциометрическое титрование

Для каждой склянки Дрекслея G_5 и G_6 вычисляют объем $V_0, \text{ см}^3$, титрованного раствора соляной кислоты (3.9), израсходованного на нейтрализацию CO_2 (*оксида углерода (IV)*) по формуле

$$V_0 = (V_2 - V_1) - (V_3 - V_4), \quad (1)$$

где V_1 и V_2 — объемы стандартного титрованного раствора соляной кислоты (3.9), добавленные для достижения соответственно первой и второй точек эквивалентности кривой титрования, см^3 ;

V_3 и V_4 — объемы стандартного титрованного раствора соляной кислоты (3.9), добавленные для достижения соответственно первой и второй точек эквивалентности кривой титрования в контрольном опыте, см^3 .

Общее содержание (*суммарную массовую долю*) углерода $X, \%$, вычисляют по формуле

$$X = \frac{0,05 V_5}{1000 m} \cdot \frac{6}{m} \cdot 100 = \frac{0,03 V_5}{m}, \quad (2)$$

где V_5 — сумма объемов V_0 склянок Дрекслея G_5 и G_6 , см^3 ;
 m — масса анализируемой пробы, г.

6.2 Визуальное титрование

Для каждой склянки Дрекслея G_5 и G_6 вычисляют объем $V_0, \text{ см}^3$, титрованного раствора соляной кислоты (3.9), израсходованного на нейтрализацию CO_2 (*оксида углерода (IV)*) по формуле

$$V_0 = V_1 - V_2, \quad (3)$$

где V_1 — объем добавленного избытка стандартного титрованного раствора соляной кислоты (3.9), см^3 ;

V_2 — объем стандартного титрованного раствора гидроксида натрия (3.10), израсходованного на обратное титрование, см^3 .

Общее содержание (*суммарную массовую долю*) углерода $X, \%$, вычисляют по формуле

$$X = \frac{0,03 V_3}{m}, \quad (4)$$

где V_3 — сумма объемов V_0 склянок Дрекслея G_5 и G_6 , см^3 ;
 m — масса анализируемой пробы, г.

Примечания

1 Результаты анализа округляют до значащих цифр в соответствии с нормами, установленными стандартами или другим нормативным документом на техническую серу.

2 Как результат анализа принимают среднее арифметическое результатов двух параллельных определений, относительное допускаемое расхождение между которыми не превышает 30 %.

Предел допускаемой относительной суммарной погрешности результата определения ± 15 %.

3 Допускается полученные результаты определения суммарной массовой доли углерода использовать для расчета в соответствии с ГОСТ 127.2 массовой доли органических веществ X_r , %, по формуле

$$X_1 = X \cdot 1,25, \quad (5)$$

где X — суммарная массовая доля углерода, определенная потенциометрическим или визуальным титрованием, %;

1,25 — коэффициент пересчета углерода на органическое вещество.

7 Протокол определения

Протокол определения должен включать следующие данные:

- ссылку на применяемый метод;
- результаты и применяемый метод их выражения;
- отклонения, замеченные во время определения;
- любую процедуру, не включенную в настоящий стандарт или считающуюся необязательной.

ПРИЛОЖЕНИЕ А
(справочное)

В настоящем стандарте использованы ссылки на следующие стандарты:

- ГОСТ 8.417–81 Государственная система обеспечения единства измерений. Единицы физических величин*
ГОСТ 127.2–93 Сера техническая. Методы испытаний
ГОСТ 127.3–93 Сера техническая. Отбор и подготовка проб
ГОСТ 1770–74 Посуда мерная лабораторная стеклянная. Цилиндры, мензурки, колбы, пробирки. Технические условия
ГОСТ 3118–77 Реактивы. Кислота соляная. Технические условия
ГОСТ 3776–78 Реактивы. Хрома (VI) оксид. Технические условия
ГОСТ 4107–78 Реактивы. Бария гидроокись 8-водная. Технические условия
ГОСТ 4204–77 Кислота серная. Технические условия
ГОСТ 4328–77 Реактивы. Натрия гидроокись. Технические условия
ГОСТ 4658–73 Ртуть. Технические условия
ГОСТ 5583–78 Кислород газообразный технический и медицинский. Технические условия
ГОСТ 6613–86 Сетки проволочные тканые с квадратными ячейками. Технические условия
ГОСТ 6709–72 Вода дистиллированная. Технические условия
ГОСТ 7328–82 Меры массы общего назначения и образцовые. Технические условия
ГОСТ 9147–80 Посуда и оборудование лабораторные фарфоровые. Технические условия
ГОСТ 9245–79 Потенциометры постоянного тока измерительные. Общие технические условия
ГОСТ 9293–74 Азот газообразный и жидкий. Технические условия
ГОСТ 9932–75 Реометры стеклянные лабораторные. Технические условия
ГОСТ 10929–76 Реактивы. Водорода пероксид. Технические условия
ГОСТ 12871–93 Асбест хризотилловый. Общие технические условия
ГОСТ 14837–79 Платина в порошке. Технические условия
ГОСТ 18300–87 Спирт этиловый ректификованный технический. Технические условия
ГОСТ 24104–88 Весы лабораторные общего назначения и образцовые. Общие технические условия
ГОСТ 25336–82 Посуда и оборудование лабораторные стеклянные. Типы, основные параметры и размеры
ГОСТ 29251–91 (ИСО 385-1–84) Посуда лабораторная стеклянная. Бюретки. Часть 1. Общие требования

Ключевые слова: техническая сера, проба, общее содержание, суммарная массовая доля, углерод, сжигание, окисление, абсорбция, потенциометрическое титрование, визуальное титрование, результаты

Редактор *Л И Нахимова*
Технический редактор *В Н Прусакова*
Корректор *Р А Ментова*
Компьютерная верстка *С В Рябовой*

Изд лиц № 021007 от 10 08 95 Сдано в набор 10 06 99 Подписано в печать 10 08 99 Усл печ л 1,40 Уч -изд л 0,95
Тираж 215 экз С 3309 Зак 576

ИПК Издательство стандартов, 107076, Москва, Колодезные пер , 14
Набрано в Издательстве на ПЭВМ
Филиал ИПК Издательство стандартов — тип “Московский печатник”, Москва, Лялин пер , 6
Плр № 080102