



**ГОСУДАРСТВЕННЫЙ СТАНДАРТ
СОЮЗА ССР**

РЕАКТИВЫ

УГЛЕРОД ЧЕТЫРЕХХЛОРИСТЫЙ

ТЕХНИЧЕСКИЕ УСЛОВИЯ

**ГОСТ 20288—74
(СТ СЭВ 4804—84)**

Издание официальное

Цена 5 коп.

**ГОСУДАРСТВЕННЫЙ КОМИТЕТ СССР ПО СТАНДАРТАМ
Москва**

Реактивы
УГЛЕРОД ЧЕТЫРЕХХЛОРИСТЫЙ
Технические условия

Reagents. Carbon tetrachloride.
 Specifications

ОКП 26 3161 0890 10

ГОСТ
20288—74*
(СТ СЭВ 4804—84)

Взамен
 ГОСТ 5827—68
 и ГОСТ 5.834—71

Постановлением Государственного комитета стандартов Совета Министров СССР от 15 ноября 1974 г. № 2534 срок введения установлен

с 01.01.75

Проверен в 1985 г. Постановлением Госстандарта от 27.09.85 № 3161 срок действия продлен

до 01.01.94

Несоблюдение стандарта преследуется по закону

Настоящий стандарт распространяется на четыреххлористый углерод, представляющий собой бесцветную прозрачную жидкость, нерастворимую в воде.

Формула CCl_4 .

Молекулярная масса (по международным атомным массам 1971 г.) — 153,82.

Температура кипения 76—77°C, плотность 1,595 г/см³.

Стандарт полностью соответствует СТ СЭВ 4804—84.

Установленные настоящим стандартом показатели технического уровня предусмотрены для высшей категории качества.

1. ТЕХНИЧЕСКИЕ ТРЕБОВАНИЯ

1.1а. Четыреххлористый углерод должен быть изготовлен в соответствии с требованиями настоящего стандарта по технологическому регламенту, утвержденному в установленном порядке.

(Введен дополнительно, Изм. № 1).

1.1. По физико-химическим показателям четыреххлористый углерод должен соответствовать требованиям и нормам, указанным в табл. 1.

Издание официальное

Перепечатка воспрещена

* Переиздание (декабрь 1986 г.) с Изменениями № 1, 2, утвержденными в августе 1980 г., сентябре 1985 г. (ИУС 11—80, 12—85).

© Издательство стандартов, 1987

Таблица 1

Наименования показателей	Н о р м ы		
	Химически чистый (х. ч.) ОКП 26 3161 0893 07	Чистый для анализа (ч. д. а.) ОКП 26 3161 0892 08	Чистый (ч.) ОКП 26 3161 0891 09
1. Массовая доля четыреххло- ристого углерода, %, не менее	99,80	99,60	99,60
2. Массовая доля нелетучего ос- татка, %, не более	0,0002	0,0005	0,001
3. Массовая доля кислот в пе- ресчете на HCl, %, не более	0,0001	0,0001	0,0001
4. Массовая доля альдегидов (CH ₂ O), %, не более	0,0001	0,0001	0,0001
5. Массовая доля свободного хлора (Cl ₂), %, не более	0,00003	0,00005	0,00005
6. Массовая доля хлоридов (Cl), %, не более	0,00005	0,00005	0,00005
7. Массовая доля воды, %, не более	0,003	0,005	(0,00006) 0,006
8. Массовая доля веществ, реа- гирующих с иодом, в пересчете на CH ₂ O, %, не более	0,0002	0,0002	0,0002
9. Массовая доля веществ, тем- неющих под действием серной кислоты	Должен выдерживать испытание по п. 3.10		
10. Массовая доля сероуглеро- да (CS ₂), %, не более	0,0002	0,0002	0,0002
11. Проба на фосген	Должен выдерживать испытание по п. 3.12		

Примечания:

1. По показателям 3—6 и 8 проверяют продукт, предназначенный для экс-
порта, и по требованию потребителя.

2. Четыреххлористый углерод с показателем, указанным в скобках, допус-
кается производить до 01.01.93.

(Измененная редакция, Изм. № 2).

2а. ТРЕБОВАНИЯ БЕЗОПАСНОСТИ

2а.1. Четыреххлористый углерод негорюч, неогнеопасен, при
соприкосновении с открытым пламенем и раскаленными предме-
тами разлагается с образованием фосгена.

Вдыхание паров четыреххлористого углерода опасно. Продукт
при высоких концентрациях паров может вызвать острое отравле-
ние и хроническую интоксикацию, имеет класс опасности 2.

Четыреххлористый углерод обладает наркотическим действием.

Проникая через кожу, оказывает токсическое действие.

Предельно допустимая концентрация (ПДК) паров четырех-
хлористого углерода в воздухе рабочей зоны 20 мг/м³.

2а.2. Разлитый четыреххлористый углерод посыпают песком, который затем убирают.

2а.3. Производственные помещения при работе с четыреххлористым углеродом должны быть оборудованы приточно-вытяжной вентиляцией. Анализы продукта следует проводить в вытяжном шкафу.

При работе с четыреххлористым углеродом необходимо использовать промышленный противогаз с коробкой марки А° или БКФ.

При концентрации паров четыреххлористого углерода выше допустимой необходимо применять изолирующие или шланговые противогазы.

(Введен дополнительно, Изм. № 2).

2. ПРАВИЛА ПРИЕМКИ

2.1. Правила приемки — по ГОСТ 3885—73.

2.2. При ксантогенатном методе очистки продукта испытание на отсутствие фосгена можно не проводить.

(Введен дополнительно, Изм. № 2).

3. МЕТОДЫ АНАЛИЗА

3.1а. Общие указания по проведению анализа — по СТ СЭВ 804—77.

(Введен дополнительно, Изм. № 1).

3.1. Пробы отбирают по ГОСТ 3885—73. Масса средней пробы не должна быть менее 6,4 кг (4,0 дм³). Количество четыреххлористого углерода, необходимого для анализа, отбирают пипеткой, бюреткой или цилиндром с погрешностью не более 1%.

3.2. Определение массовой доли четыреххлористого углерода

Метод заключается в газохроматографическом разделении примесей, «внутреннего эталона» и основного компонента, определения примесей с помощью пламенно-ионизационного детектора или детектора по теплопроводности.

Массовую долю четыреххлористого углерода (X) в процентах вычисляют по формуле

$$X = 100 - (\Sigma X_n + X_1 + X_v + X_3),$$

где X_1 — массовая доля нелетучего остатка, %;

X_v — массовая доля воды, %;

ΣX_n — суммарное содержание примесей, определяемых газохроматографически, %;

X_3 — массовая доля сероуглерода, %.

3.2.1.1. Приборы, материалы и реактивы:

хроматограф газовый аналитический с детектором по теплопроводности или с пламенно-ионизационным детектором;

колонка газохроматографическая стеклянная или из нержавеющей стали марки 12Х18Н10Т (ГОСТ 5632—72) длиной 2,0 м, внутренним диаметром 3—4 мм;

микрошприц МШ-10 вместимостью 10 мм³;

шприц медицинский вместимостью 1 см³;

газ-носитель: гелий газообразный технический (для детектора по теплопроводности) или азот газообразный по ГОСТ 9293—74 (для пламенно ионизационного детектора);

газы вспомогательные: водород технический по ГОСТ 3022—80 и воздух сжатый для питания приборов;

фаза неподвижная: полиэтилсилоксан (ПЭС-5) по ГОСТ 13004—77 или апиезон L, или другие жидкие фазы;

носитель твердый: сферохром-1 (с минимальными адсорбционными свойствами, с частицами размером 0,25—0,5 мм) или хроматон N-AW-HMDS (с частицами размером 0,16—0,31 мм), или другие твердые носители, обладающие теми же адсорбционными свойствами;

метилен хлористый технический по ГОСТ 9968—73;

хлороформ технический по ГОСТ 20015—74;

бензол по ГОСТ 5955—75;

эталон внутренний: н-октан или другие;

кислота соляная по ГОСТ 3118—77, 10%-ный раствор;

интегратор электронный или измерительная лупа по ГОСТ 25706—83 и линейка металлическая по ГОСТ 427—75 или планиметр;

струбцина для герметизации пенициллиновой склянки (см. черт. 3).

Пп. 3.2—3.2.1.1. (Измененная редакция, Изм. № 2).

3.2.1.2. Подготовка к анализу

Рабочую фракцию сферохрома-1 в фарфоровой чашке полностью покрывают 10%-ным раствором соляной кислоты и выдерживают в течение 3 ч при 20°C, периодически перемешивая стеклянной палочкой, затем отмывают водой до нейтральной реакции по лакмусовой бумажке, сушат при 200°C 3—4 ч и охлаждают. Затем сферохром-1 или хроматон N-AW-HMDS обрабатывают в фарфоровой чашке раствором ПЭС-5 или апиезона L (15% от массы твердого носителя) в хлористом метиле.

Хлористый метилен испаряют, подогревая чашку со смесью на водяной бане и непрерывно перемешивая ее содержимое. Газохроматографическую колонку перед заполнением промывают хлористым метиленом, высушивают и заполняют неподвижной фазой. Концы заполненной колонки закрывают тампонами из стекловаты.

Заполненную колонку устанавливают в термостат хроматографа и, не присоединяя к детектору, продувают газом-носителем 3—4 ч при 140°C.

Неподвижная фаза, твердый носитель, длина и диаметр колонок должны быть подобраны так, чтобы обеспечить разделение пиков четыреххлористого углерода, примесей и внутреннего эталона.

Условия хроматографического разделения и параметры детектирующей системы должны обеспечить определение примесей при их массовой доле в продукте 0,01 %.

3.2.1.3. Проведение анализа

Подготовку хроматографа к анализу и вывод прибора на рабочий режим производят в соответствии с инструкцией по монтажу и эксплуатации хроматографа, прилагаемой к прибору.

Условия работы хроматографа:

Температура колонки, °С	100—110
Температура детектора, °С	в соответствии с инструкцией к хроматографу
Температура испарителя, °С	140—160
Скорость газа-носителя, мл/мин	45—75
Скорость диаграммной ленты, мм/ч	400
Объем вводимой пробы, мкл	10

Последовательность выхода компонентов из колонки указана в табл. 2.

Таблица 2

Наименования компонентов	Относительное время выхода
1. Хлористый метилен	0,10
2. Хлороформ	0,26
3. Четыреххлористый углерод	0,33
4. <i>n</i> -Октан	1,00

Около 6,0000 (3,8 см³) анализируемого четыреххлористого углерода взвешивают и добавляют 0,1—0,3% внутреннего эталона. Затем смесь с помощью микрошприца вводят в испаритель хроматографа и снимают хроматограмму. Типовая хроматограмма четыреххлористого углерода приведена на черт. 1 и 2.

Пп. 3.2.1.2, 3.2.1.3. (Измененная редакция, Изм. № 2).

3.2.1.4. Обработка результатов

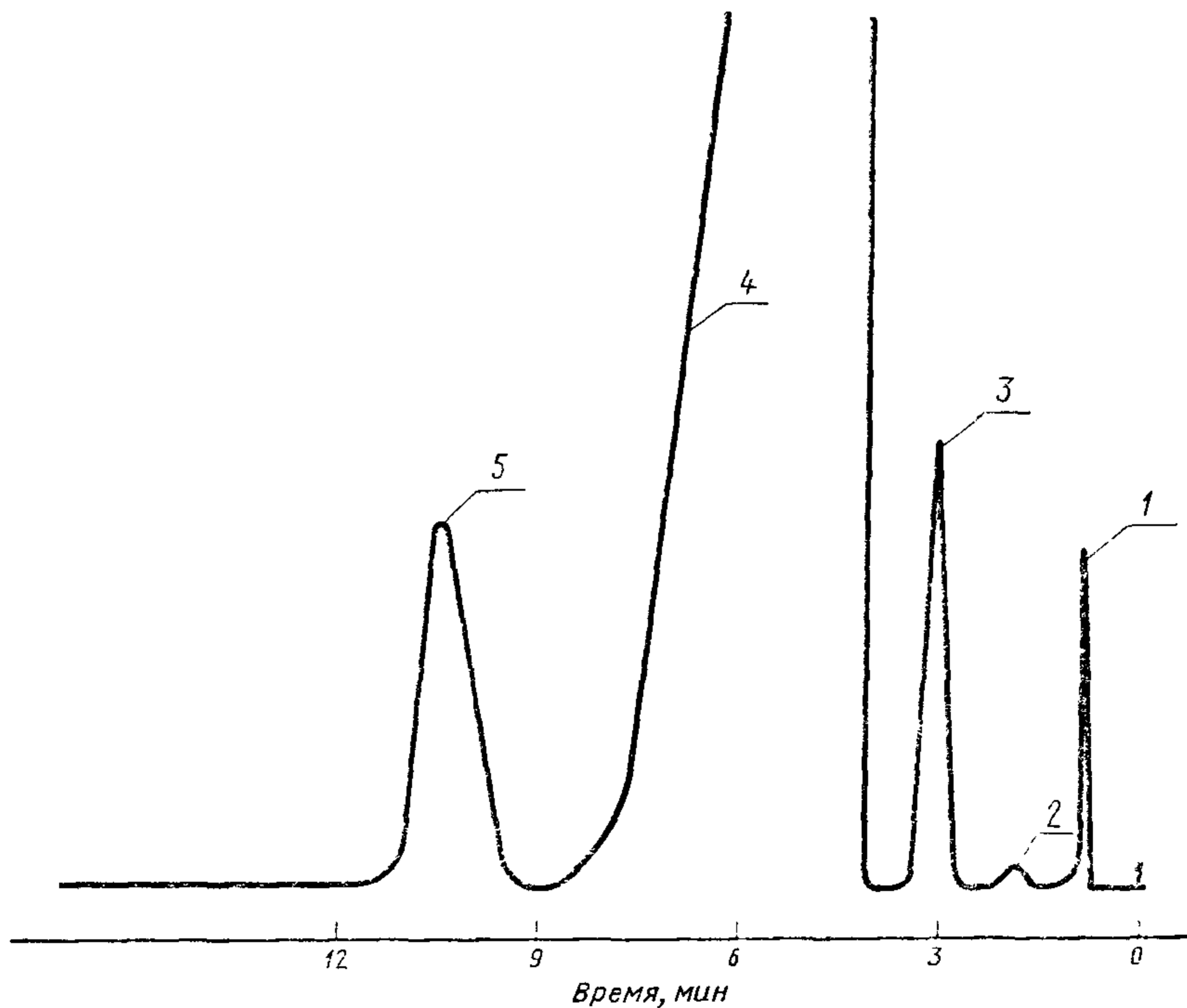
Количественное содержание примесей определяют методом внутреннего эталона или внутренней нормализации с учетом поправочных коэффициентов.

Допускается применение этих методов без учета градуировочных коэффициентов.

Для градуировки готовят несколько искусственных смесей, состоящих из растворителя — бензола, определяемых примесей при

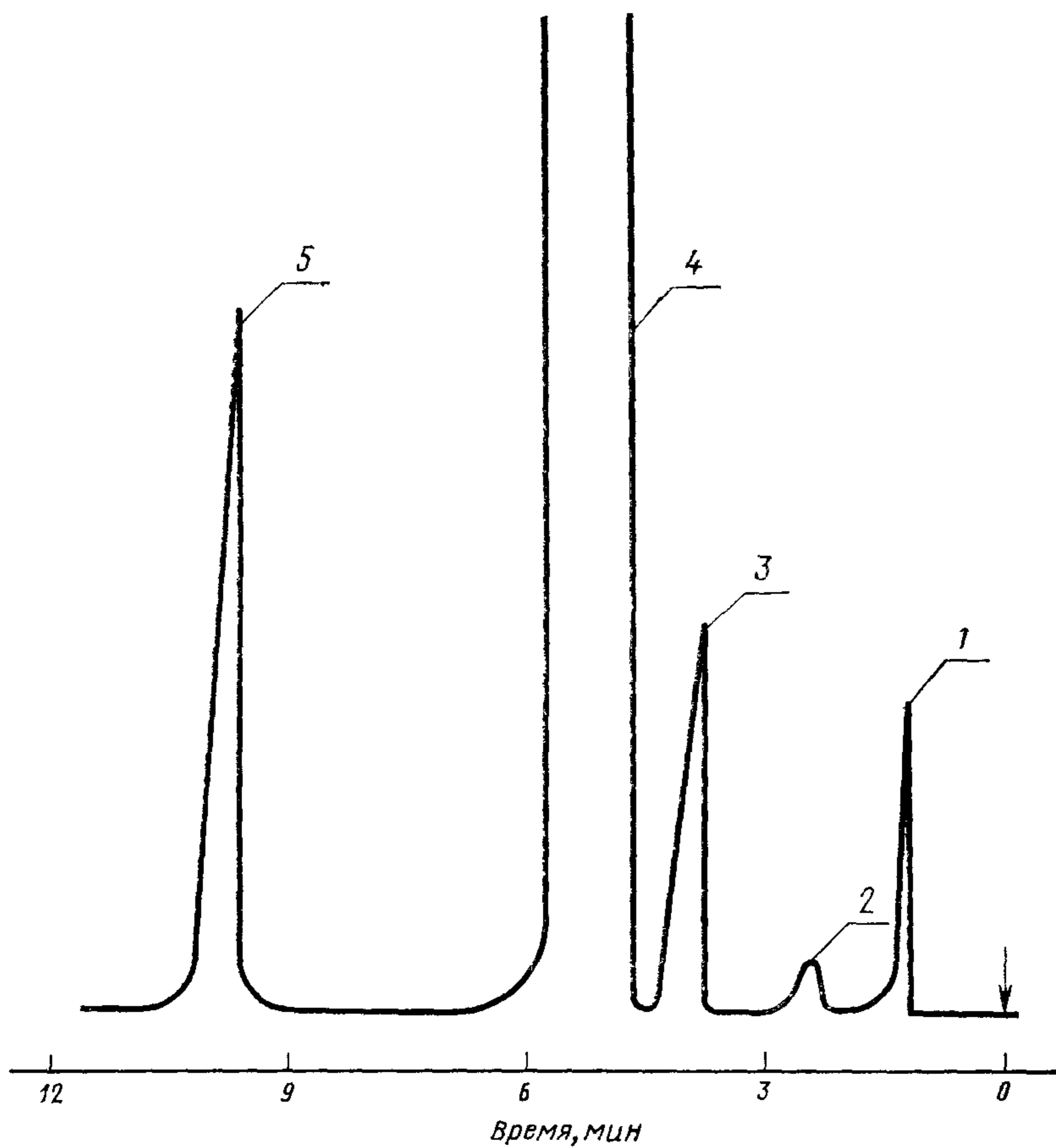
различных концентрациях и внутреннего эталона в количестве 0,1—0,3% от массы растворителя. 6—8 см³ бензола помещают в пенициллиновую склянку, герметизируют ее при помощи резиновой прокладки и струбцины (черт. 3). В склянку шприцем через резиновую прокладку поочередно добавляют примеси и внутренний эталон, взвешивая смесь после каждого добавления на весах с наибольшим пределом взвешивания 200 г. Результат взвешивания записывают с точностью до четвертого десятичного знака. Микрошприцем отбирают 10 мм³ (при использовании детектора по теплопроводности) или 2 мм³ (при использовании пламенно-ионизационного детектора) полученной смеси, вводят в испаритель прибора, снимают хроматограмму и определяют градуировочные коэффициенты для каждой примеси.

Типовая хроматограмма примесей в четыреххлористом углероде на апиезоне L



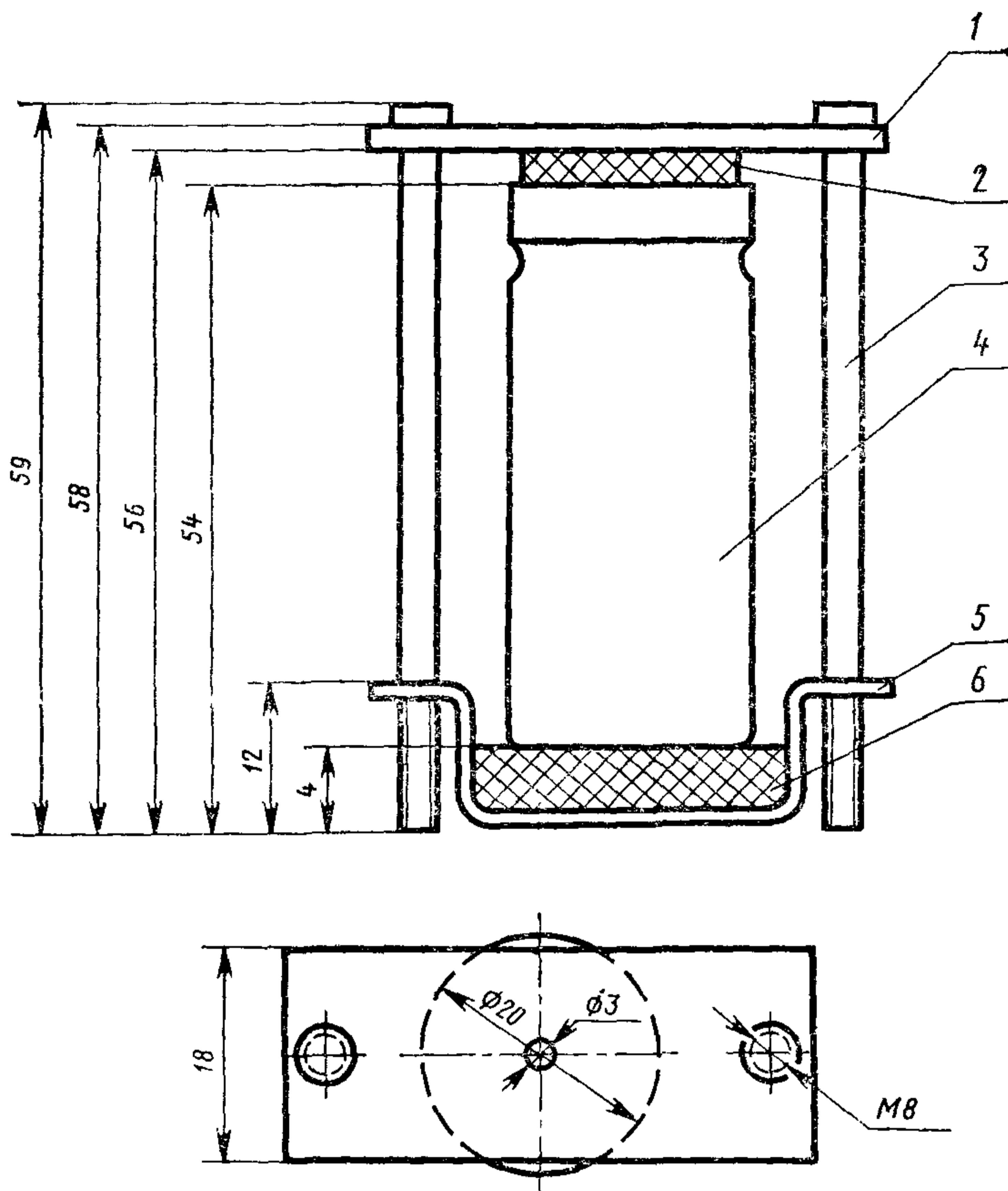
1—воздух; 2—хлористый метилен; 3—хлороформ; 4—четырёххлористый углерод;
5—«внутренний эталон»

Черт. 1

Титровая хроматограмма примесей в четыреххлористом углероде
на ПЭС-5

1—воздух; 2—хлористый метилен; 3—хлороформ, 4—четырехлористый углерод;
5—*n*-октан.

Черт. 2



1—металлическая пластина; 2, 6—резиновая прокладка; 3—стяжной болт;
4—пенициллиновая склянка; 5—металлическая подставка.

Черт. 3

Градуировочный коэффициент (K_1) вычисляют по формуле

$$K_1 = \frac{S_{\text{эт}} \cdot m_1}{S_1 \cdot m_{\text{эт}}},$$

где $S_{\text{эт}}$ — площадь пика внутреннего эталона, мм²;

S_1 — площадь пика определяемой примеси, мм²;

m_1 — масса примеси, г;

$m_{\text{эт}}$ — масса внутреннего эталона, г.

Градуировочные коэффициенты определяют после смены фазы в колонке и стабилизации ее работы. Ориентировочные значения

градуировочных коэффициентов: для хлористого метилена — 1,33, для хлороформа — 1,45.

3.2.1.5. Массовую долю каждой примеси в четыреххлористом углероде $X_{\text{п}}$ в процентах вычисляют по формулам:

методом внутреннего эталона

$$X_{\text{п}} = \frac{S_i K_i m_{\text{эт}}}{m \cdot S_{\text{эт}}} \cdot 100;$$

методом внутренней нормализации

$$X_{\text{п}} = \frac{S_i K_i}{\sum S_i K_i} \cdot 100,$$

где S_i — площадь пика определяемой примеси, мм²;

$S_{\text{эт}}$ — площадь пика внутреннего эталона, мм²;

K_i — градуировочный коэффициент определяемой примеси;

$m_{\text{эт}}$ — масса навески внутреннего эталона, г;

m — масса навески четыреххлористого углерода, г.

За результат анализа принимают среднее арифметическое двух параллельных определений.

Допускаемые расхождения между двумя параллельными определениями не должны превышать 0,01% при доверительной вероятности $P=0,95$.

3.3. Определение массовой доли нелетучего остатка

500 г (310 см³) анализируемого препарата х. ч. или 300 г (188 см³) анализируемого препарата ч. д. а. и ч. помещают в платиновую или кварцевую чашку, предварительно высушенную до постоянной массы и взвешенную на весах, с наибольшим пределом взвешивания 200 г (результат записывают с точностью до четвертого десятичного знака), и выпаривают по частям на водяной бане досуха при 60—70°C. Далее определение проводят по СТ СЭВ 433—77.

3.4. Определение массовой доли кислот в пересчете на HCl.

3.4.1. Реактивы и растворы:

метилловый красный (индикатор) 0,1%-ный спиртовой раствор готовят по ГОСТ 4919.1—77;

натрия гидроокись по ГОСТ 4328—77, раствор концентрации $c(\text{NaOH})=0,02$ моль/дм³ (0,02 н.), готовят по ГОСТ 25794.1—83;

спирт этиловый ректификованный технический по ГОСТ 18300—72;

вода дистиллированная по ГОСТ 6709—72, не содержащая углекислоты, готовят по ГОСТ 4517—75.

Пп. 3.2.1.4—3.4.1. (Измененная редакция, Изм. № 2).

3.4.2. Проведение анализа

100 см³ препарата встряхивают 1 мин с 40 см³ воды. После расслоения водный слой отделяют, прибавляют 1—3 капли раствора метилового красного и титруют из микробюретки раствором гидроокиси натрия до перехода окраски раствора в желтую.

3.4.3. Обработка результатов

Массовая доля кислоты в пересчете на HCl (X_2) в процентах вычисляют по формуле

$$X_2 = \frac{V \cdot 0,00073 \cdot 100}{100 \cdot \rho},$$

где V — объем раствора гидроокиси натрия концентрации точно 0,02 моль/дм³ (0,02 н.), израсходованный на титрование, см³;

100 — объем препарата, см³;

0,00073 — количество соляной кислоты, соответствующее 1 см³ раствора гидроокиси натрия концентрации точно 0,02 моль/дм³ (0,02 н.);

ρ — плотность четыреххлористого углерода, г/см³.

За результат анализа принимают среднее арифметическое двух параллельных определений.

Допускаемые расхождения между двумя параллельными определениями не должны превышать 0,00001% при доверительной вероятности $P=0,95$.

3.5. Определение массовой доли альдегидов (СН₂О)

Определение проводят по ГОСТ 16457—76 визуально-колориметрическим методом. При этом 25 см³ (40 г) препарата помещают в делительную воронку, прибавляют 20 см³ воды, взбалтывают 2 мин и оставляют в покое до расслоения. Водный слой отделяют, фильтруют через маленький беззольный фильтр, помещают в коническую колбу вместимостью 50 см³ с меткой на 23 см³, доводят объем раствора водой до метки, прибавляют 2 см³ фуксинсернистого реактива и перемешивают. Препарат считают соответствующим требованиям настоящего стандарта, если появившаяся через 30 мин розовая окраска анализируемого раствора не будет интенсивнее окраски раствора сравнения, приготовленного одновременно с анализируемым и содержащего в таком же объеме:

для препарата химически чистый — 0,04 мг СН₂О;

для препарата чистый для анализа — 0,04 мг СН₂О;

для препарата чистый — 0,04 мг СН₂О и 2 см³ реактива фуксинсернистого.

3.6. Определение массовой доли свободного хлора

3.6.1. Реактивы и растворы

калия гидроокись по ГОСТ 24363—80;

калий иодистый по ГОСТ 4232—74, 10%-ный раствор свежеприготовленный;

кислота соляная по ГОСТ 3118—77, 25%-ный раствор;

углерод четыреххлористый, не содержащий свободного хлора, готовят следующим образом: 50 см³ четыреххлористого углерода тщательно перемешивают с 5 г гидроокиси калия в мерном цилиндре с притертой пробкой вместимостью 100 см³, встряхивая в течение 5 мин. Затем четыреххлористый углерод фильтруют через бумажный фильтр «синяя лента».

Раствор, содержащий хлор, готовят по ГОСТ 4212—76; соответствующим разбавлением готовят раствор с концентрацией хлора 0,01 мг/см³.

3.6.2. Проведение анализа

75 см³ (120 г) препарата химически чистый или 45 см³ (72 г) препарата чистый для анализа и чистый помещают в мерный цилиндр с притертой пробкой вместимостью 100 см³ и тщательно перемешивают с 1 см³ раствора иодистого калия, 9 см³ воды и 0,1 см³ раствора соляной кислоты, встряхивая в течение 2 мин. Одновременно в тех же условиях готовят раствор сравнения, состоящий из того же объема четыреххлористого углерода, не содержащего хлора, 0,036 мг хлора и тех же объемов реактивов.

Препарат соответствует требованиям настоящего стандарта, если наблюдаемая после разделения слоев в проходящем свете на белом фоне окраска слоя анализируемого четыреххлористого углерода будет не интенсивнее окраски раствора сравнения.

Пп. 3.6—3.6.2. (Измененная редакция, Изм. № 2).

3.7. Определение массовой доли хлоридов

Определение проводят по ГОСТ 10671.7—74 фототурбидиметрическим (способ 2) или визуально-нефелометрическим методом. При этом 25 см³ (40 г) препарата помещают в делительную воронку, прибавляют 25 см³ воды и энергично встряхивают 3—5 мин. После расслоения водный слой отделяют и фильтруют через беззольный фильтр, трижды промытый горячим 1%-ным раствором азотной кислоты в коническую колбу вместимостью 100 см³ с меткой на 40 см³. Объем фильтрата доводят водой до метки, прибавляют 2 мл раствора азотной кислоты, 1 см³ раствора азотнокислого серебра и перемешивают.

Препарат считают соответствующим требованиям настоящего стандарта, если наблюдаемая через 20 мин опалесценция анализируемого раствора не будет интенсивнее опалесценции раствора сравнения, приготовленного одновременно с анализируемым и содержащего в таком же объеме:

для препарата химически чистый — 0,020 мг Cl;

для препарата чистый для анализа — 0,020 мг Cl;

для препарата чистый — 0,02 (0,024) мг Cl,

2 см³ раствора азотной кислоты и 1 см³ раствора азотнокислого серебра.

При разногласиях в оценке массовой доли хлоридов анализ проводят фототурбидиметрическим методом.

(Измененная редакция, Изм. № 1).

3.8. Массовую долю воды определяют по ГОСТ 14870—77, разд. 2, электрометрическим титрованием; допускается визуальное титрование (способ 1). При этом навеска препарата составляет 50 см³ (80 г). Причем титр реактива Фишера должен быть 0,0016—0,0018 г/см³. Допускаемые расхождения между двумя параллельными определениями не должны превышать 0,0002% при доверительной вероятности $P=0,95$.

3.9. Определение массовой доли веществ, реагирующих с йодом, в пересчете на CH_2O

К 50 см³ (80 г) препарата прибавляют 0,05 см³ раствора йода (по ГОСТ 4159—79) концентрации точно $c(1/2\text{J}_2)=0,1$ моль/дм³ (0,1 н.) и энергично взбалтывают.

Препарат считают соответствующим требованиям настоящего стандарта, если фиолетовая окраска раствора не исчезнет в течение 30 мин.

3.10. Определение массовой доли веществ, темнеющих под действием серной кислоты

3.10.1. *Реактивы и растворы:*

железо хлорное 6-водное по ГОСТ 4147—74;

раствор, содержащий 4,50 г $\text{FeCl}_3 \cdot 6\text{H}_2\text{O}$ и 2,5 см³ соляной кислоты в объеме 100 см³;

кислота соляная по ГОСТ 3118—77;

кислота серная по ГОСТ 4204—77;

кобальт хлористый 6-водный по ГОСТ 4525—77;

раствор, содержащий 5,95 г $\text{CoCl}_2 \cdot 6\text{H}_2\text{O}$ и 2,5 см³ соляной кислоты в объеме 100 см³;

медь (II) сернокислая 5-водная по ГОСТ 4165—78;

раствор, содержащий 6,24 г $\text{CuSO}_4 \cdot 5\text{H}_2\text{O}$ и 2,5 см³ соляной кислоты в объеме 100 см³;

вода дистиллированная по ГОСТ 6709—72.

Пп. 3.9—3.10.1. **(Измененная редакция, Изм. № 1, 2).**

3.10.2. *Проведение анализа*

20 см³ препарата помещают в цилиндр с притертой пробкой, предварительно промытый серной кислотой, осторожно прибавляют 5 мл серной кислоты и взбалтывают в течение 5 мин.

Препарат считают соответствующим требованиям настоящего стандарта, если после расслоения слой серной кислоты для препарата химически чистый и чистый для анализа, при сравнении с таким же объемом серной кислоты, — остается бесцветным, для препарата чистый — не будет по окраске интенсивнее раствора, содержащего 0,4 см³ раствора 6-водного хлористого кобальта,

0,7 см³ раствора хлорного железа, 0,4 см³ раствора 5-водной сернокислой меди (II) и 3,5 см³ воды.

(Измененная редакция, Изм. № 1).

3.11. Определение массовой доли сероуглерода

3.11.1. Реактивы, растворы и приборы:

йод по ГОСТ 4159—79, раствор концентрации c ($1/2 J_2$) = 0,1 моль/дм³ (0,1 н.);

калия гидроокись по ГОСТ 24363—80, водный раствор концентрации c (KOH) = 0,1 моль/дм³ (0,1 н.) и 10%-ный спиртовой раствор, профильтрованный через фильтр «белая лента»;

калий ксантогенат этиловый, ч. д. а.;

кислота уксусная по ГОСТ 61—75, ледяная, х. ч., 10%-ный раствор;

крахмал растворимый по ГОСТ 10163—76, 1%-ный раствор;

медь (II) сернокислая 5-водная по ГОСТ 4165—78, 0,1%-ный раствор;

натрий серноватистокислый (тиосульфат натрия) по СТ СЭВ 223—75, раствор концентрации c ($Na_2S_2O_3 \cdot 5H_2O$) = 0,1 моль/дм³ (0,1 н.);

спирт этиловый ректификованный технический по ГОСТ 18300—72, высший сорт;

вода дистиллированная по ГОСТ 6709—72;

раствор концентрации CS₂ 10 мг/см³ готовят по ГОСТ 4212—76. Соответствующим разбавлением этиловым спиртом готовят раствор концентрации CS₂ 0,02 мг/см³ или 1,0530 г ксантогената калия (считая на 100%-ный), что соответствует 0,5 г CS₂, растворяют в 500 см³ водного раствора гидроокиси калия концентрации точно c (KOH) = 0,1 моль/дм³ (0,1 н.), соответствующим разбавлением водой готовят раствор концентрации CS₂ 0,02 мг/см³.

Концентрацию применяемого ксантогената калия определяют следующим образом: около 0,5000 г препарата растворяют в 50 см³ воды в конической колбе с притертой пробкой. Прибавляют 50 см³ раствора йода, закрывают колбу пробкой и оставляют на 5 мин. Затем прибавляют 2 см³ ледяной уксусной кислоты и титруют избыток йода раствором серноватистокислого натрия, прибавляя в конце титрования раствор крахмала.

1 см³ раствора йода концентрации точно c ($1/2 J_2$) = 0,1 моль/дм³ (0,1 н.) соответствует 0,01603 г ксантогената калия;

сероуглерод синтетический технический по ГОСТ 19213—73;

фенолфталеин (индикатор) по ГОСТ 5850—72, 1%-ный спиртовой раствор;

фотоэлектроколориметр типа ФЭК-56 или любой другой с аналогичной чувствительностью.

(Измененная редакция, Изм. № 2).

3.11.2. Построение градуировочного графика

В мерные цилиндры с метками на 25 см³ с притертыми пробками микропипеткой или из микробюретки вводят 1, 2, 3, 4, 5 см³ раствора концентрации CS₂ 0,02 мг/см³, что соответствует 0,02; 0,04; 0,06; 0,08; 0,10 см³ CS₂, прибавляют в каждый цилиндр по 5 см³ спиртового раствора гидроокиси калия, перемешивают и оставляют в покое на 5 мин. Затем прибавляют по 10 см³ воды, по 1 капле раствора фенолфталеина, нейтрализуют по каплям 10%-ным раствором уксусной кислоты и прибавляют еще по 0,1 см³ избытка того же раствора кислоты. Объем растворов доводят спиртом до 25 см³, перемешивают, прибавляют по 0,5 см³ раствора 5-водной сернокислой меди (II) и снова перемешивают; затем закрывают пробками и ставят в затемненное место. Одновременно готовят в двойном количестве (для заполнения двух кювет) контрольный раствор, не содержащий CS₂, в который добавляют в том же порядке реактивы в удвоенном количестве. Через 15 мин измеряют величину оптических плотностей полученных растворов сравнения по отношению к контрольному раствору на фотоэлектроколориметре с синим светофильтром в кювете с толщиной поглощающего свет слоя 50 мм (для прибора типа ФЭК-56 применяют светофильтр № 3 $\lambda=400$ нм). По полученным данным строят градуировочный график: откладывая по оси абсцисс введенные в растворы сравнения количества сероуглерода в миллиграммах, а по оси ординат — соответствующие им величины оптических плотностей. Для построения каждой точки градуировочного графика вычисляют значение величины оптической плотности из трех параллельных определений.

Градуировочный график должен иметь вид прямой линии, проходящей через начало координат. Градуировочный график проверяют один раз в три месяца, а также при смене реактивов или фотоэлектроколориметра.

3.11.3. Проведение анализа

25 см³ (40 г) препарата помещают в делительную воронку, прибавляют 5 см³ спиртового раствора гидроокиси калия и энергично встряхивают. Через 5 мин прибавляют 10 см³ воды, снова встряхивают и оставляют на 5—10 мин для разделения слоев. Затем слой четыреххлористого углерода тщательно отделяют и отбрасывают, а водный слой помещают в мерный цилиндр с притертой пробкой, прибавляют 1 каплю раствора фенолфталеина, нейтрализуют по каплям 10%-ным раствором уксусной кислоты и прибавляют еще 0,1 см³ избытка того же раствора кислоты. Объем раствора доводят спиртом до 25 см³, перемешивают, прибавляют 0,5 см³ раствора сернокислой меди, снова перемешивают, закрывают цилиндр и помещают в затемненное место. Одновременно в тех же условиях и с теми же количествами реактивов, но без сероуглерода готовят контрольный раствор.

Через 15 мин измеряют величину оптической плотности анализируемого раствора по отношению к контрольному раствору. По полученной величине оптической плотности, пользуясь градуировочным графиком, находят массу сероуглерода в анализируемом растворе.

3.11.4. *Обработка результатов*

Массовую долю сероуглерода (X_3) в процентах вычисляют по формуле

$$X_3 = \frac{m \cdot 100}{m_1 \cdot 1000},$$

где m — масса сероуглерода, найденная по градуировочному графику, мг;

m_1 — масса препарата, г.

Допускается определение проводить визуально.

За результат анализа принимают среднее арифметическое двух параллельных определений. Допускаемые расхождения между двумя параллельными определениями не должны превышать 0,00004% при доверительной вероятности $P=0,95$.

3.12. *Проба на фосген*

3.12.1. *Реактивы и растворы:*

бумага на фосген; готовят следующим образом: 5 г *n*-диметиламинобензальдегида и 5 г дифениламина растворяют при охлаждении до 15—18°C в 100 см³ этилового спирта. Этим раствором пропитывают бумажные полосы (20×50 мм) из хроматографической бумаги в течение 30 мин. Затем бумажные полосы высушивают на воздухе, не содержащем фосгена и кислоты (не должно появляться желтой окраски бумажных полос);

бумага хроматографическая;

n-диметиламинобензальдегид;

дифениламин по ГОСТ 5825—79;

спирт этиловый ректификованный технический по ГОСТ 18300—72, высший сорт.

3.12.2. *Проведение анализа*

20 см³ препарата помещают в колбу вместимостью 50 см³ с притертой пробкой. В воздушное пространство над жидкостью помещают полосу бумаги на фосген, колбу плотно закрывают и выдерживают в темноте в течение 24 ч.

Препарат считают соответствующим требованиям настоящего стандарта, если не будет наблюдаться желтая окраска бумажной полосы.

Пп. 3.13—3.14. (Исключены, Изм. № 2).

4. УПАКОВКА, МАРКИРОВКА, ТРАНСПОРТИРОВАНИЕ И ХРАНЕНИЕ

4.1. Препарат упаковывают в соответствии с ГОСТ 3885—73. Допускается упаковка бутылей с четыреххлористым углеродом в обрешетку с полиэтиленовыми амортизаторами.

Вид и тип тары:

3—1, 3—5, 8—1, 8—3 (или 3т-1, 3т-5, 8т-1, 8т-3), при этом укупорку тары парафином не проводят.

Группа фасовки: V, VI, VII.

(Измененная редакция, Изм. № 2).

4.2. Препарат маркируют в соответствии с ГОСТ 3885—73, при этом на бирке и этикетке должна быть надпись: «Токсичен».

4.3. Препарат перевозят всеми видами транспорта в соответствии с правилами перевозки грузов, действующими на данном виде транспорта.

4.4. Препарат хранят в сухих, закрытых складских помещениях.

5. ГАРАНТИИ ИЗГОТОВИТЕЛЯ

5.1. Изготовитель гарантирует соответствие препарата требованиям настоящего стандарта при соблюдении условий транспортирования и хранения.

5.2. Гарантийный срок хранения препарата — 3 года со дня изготовления.

(Измененная редакция, Изм. № 2).

Разд. 6 (Исключен, Изм. № 2).

Редактор *Н. П. Щукина*
Технический редактор *Э. В. Митяй*
Корректор *С. И. Ковалева*

Сдано в наб. 14.11.86 Подп. в печ. 26.12.86 1,25 усл. п. л. 1,25 усл. кр.-отт. 0,93 уч.-изд. л.
Тираж 8000 Цена 5 коп.

Ордена «Знак Почета» Издательство стандартов, 123840, Москва, ГСП,
Новопресненский пер., д. 3.
Вильнюсская типография Издательства стандартов, ул. Миндауго, 12/14. Зак. 5472.