

ГАЗОАНАЛИЗАТОРЫ

ПРИСОЕДИНИТЕЛЬНЫЕ РАЗМЕРЫ ДЛЯ ШЛАНГОВЫХ И РЕЗЬБОВЫХ СОЕДИНЕНИЙ

Издание официальное

ГАЗОАНАЛИЗАТОРЫ

ГОСТ
13093—81*Присоединительные размеры для шланговых
и резьбовых соединений

Gas analyzers. Dimensions for treaded joints and hose couplings

Взамен
ГОСТ 13093—67

ОКП 42 1519

Постановлением Государственного комитета СССР по стандартам от 27 февраля 1981 г. № 1136 дата введения установлена

с 01.01.82

Ограничение срока действия снято Постановлением Госстандарта от 11.09.91 № 1446

1. Настоящий стандарт распространяется на газоанализаторы по ГОСТ 13320—81 и устанавливает основные размеры исполнений концов штуцеров и гнезд для разъемного присоединения к внешней газовой системе, а также между отдельными изделиями (элементами) газового канала.

Стандарт не распространяется на присоединительные размеры концов штуцеров для соединений, изготавливаемых по ГОСТ 25164—96 и ГОСТ 25165—82.

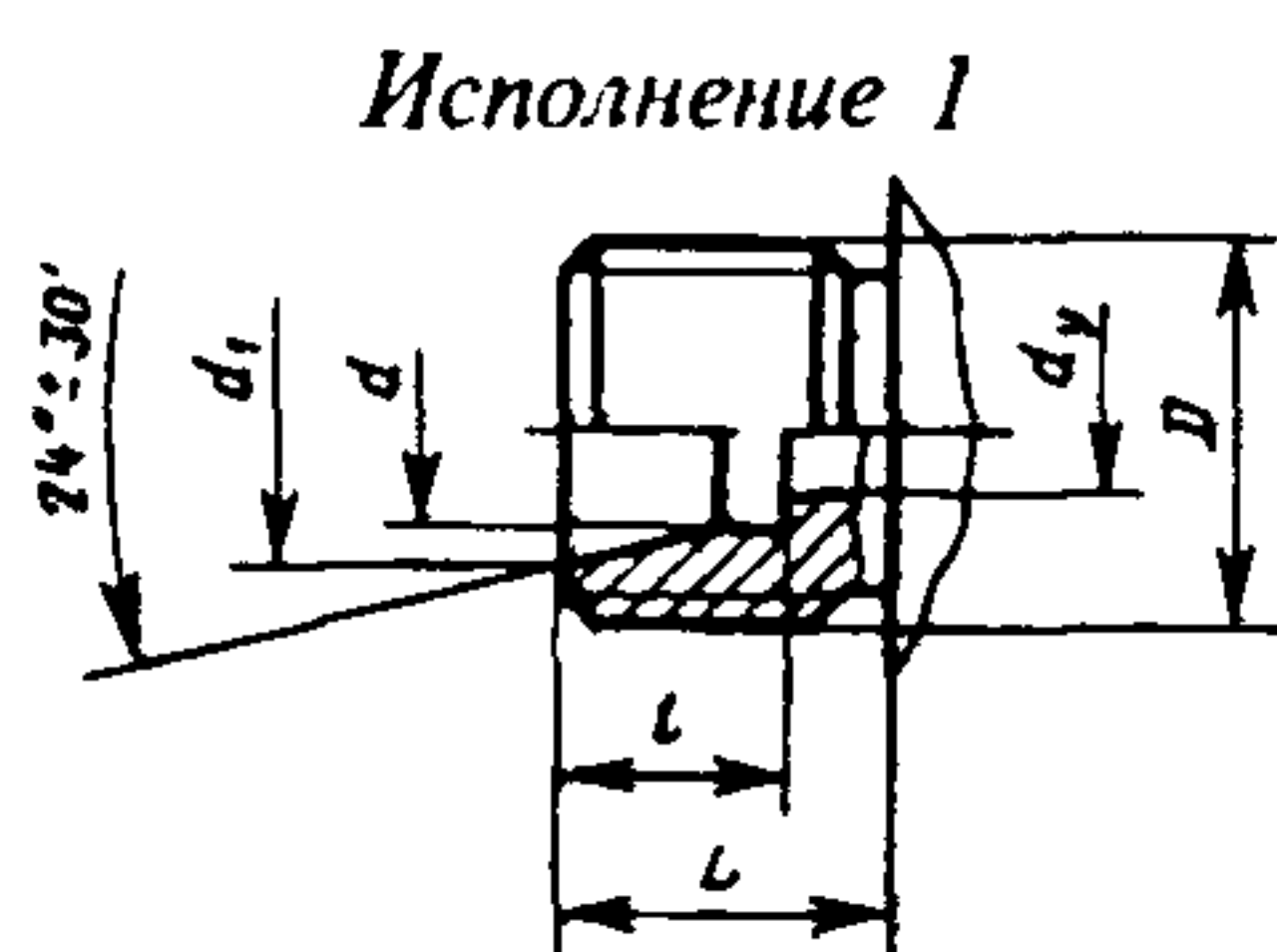
2. Размеры концов штуцеров и резьбовых гнезд, а также соединительных элементов газоанализаторов и элементов пробоподготовки должны соответствовать указанным на черт. 1—7 и в табл. 1—7. Отдельные примеры их соединений приведены в приложении.

Конструктивные элементы штуцеров определяются по рабочим чертежам, утвержденным в установленном порядке.

Конец резьбового штуцера для соединения металлических трубопроводов с шаровым ниппелем и врезающимся кольцом

Таблица 1

Размеры в мм



Черт. 1

Обозначение конца штуцера	Условный проход d_y	Наружный диаметр трубы	d	d_1	D	l	L	Условное давление P_y , МПа (кгс/см ²), для соединения с врезающимся кольцом, шаровым ниппелем на сварке
1—2	2	4	4	5,0	M8 × 1	4,0	8	16 (160)
1—4	4	6	6	8,1	M12 × 1,5	7,0	10	
1—6	6	8	8	10,1	M14 × 1,5			
1—4.1	4				M16 × 1,5		12	40 (400)
1—6.1	6	12	12	14,3	M20 × 1,5	7,5		

Примечания:

- Значения условных давлений приведены для справок.
- В изделиях, предназначенных для экспорта, следует применять концы штуцеров 1—4; 1—6.

Издание официальное

Перепечатка воспрещена

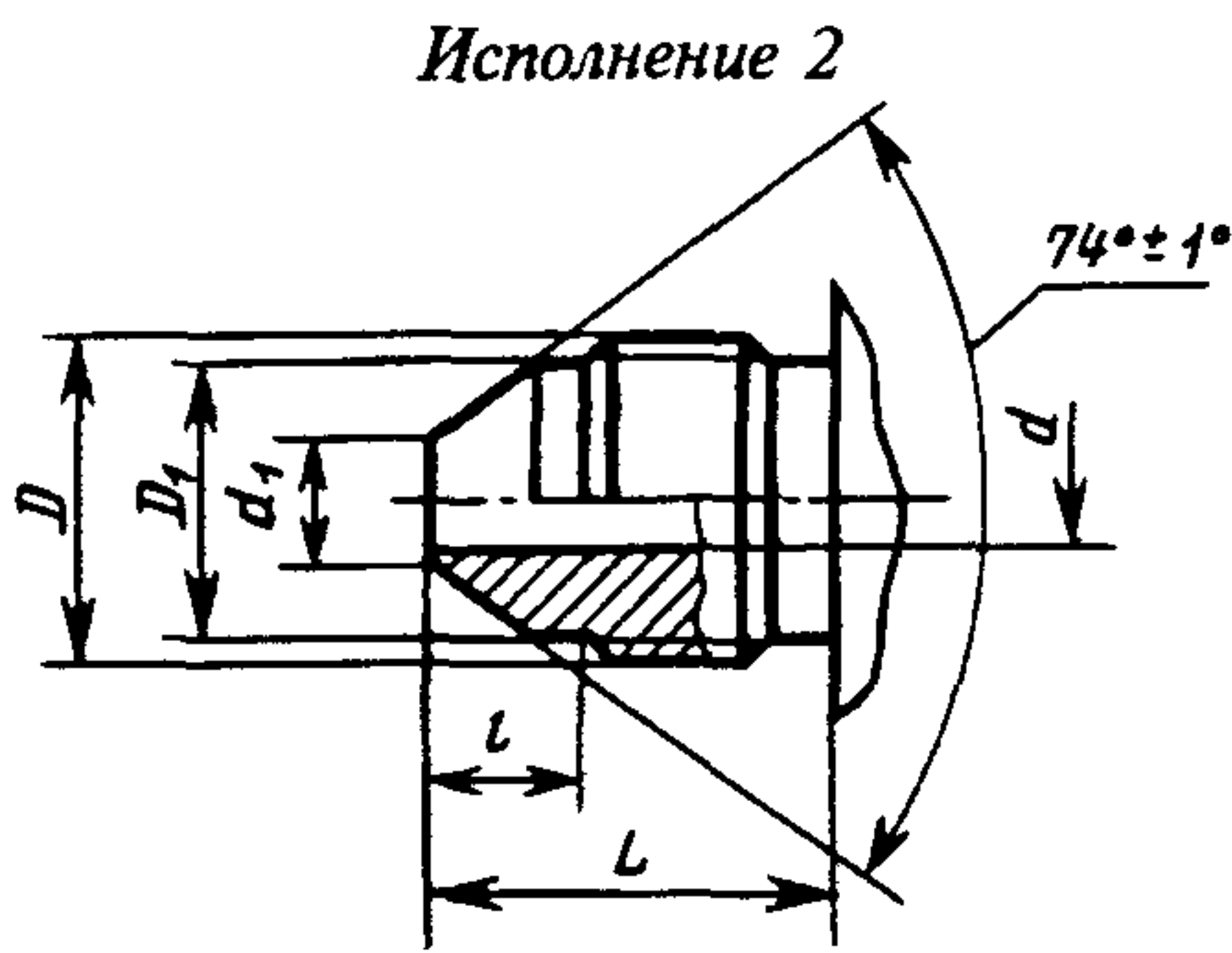
* Переиздание (январь 1999 г.) с Изменением № 1, утвержденным в июне 1986 г. (ИУС 9—86)

© Издательство стандартов, 1981
© ИПК Издательство стандартов, 1999

Конец резьбового штуцера для соединения металлических трубопроводов по наружному конусу

Таблица 2

Размеры в мм



Черт. 2

Обозначение конца штуцера	Условный проход трубопровода d_y	Наружный диаметр трубы	d	d_1	D	D_1	l	L	Условное давление P_y , МПа (кгс/см ²)
2—2	2	3	1,7	2,6	M8 × 1	6,5	4,0	13	40 (400)
2—4	4	6	3,7	4,6	M12 × 1	10,5	5,5	15	16 (160)
2—6	6	8	5,5	6,6	M14 × 1	12,5			

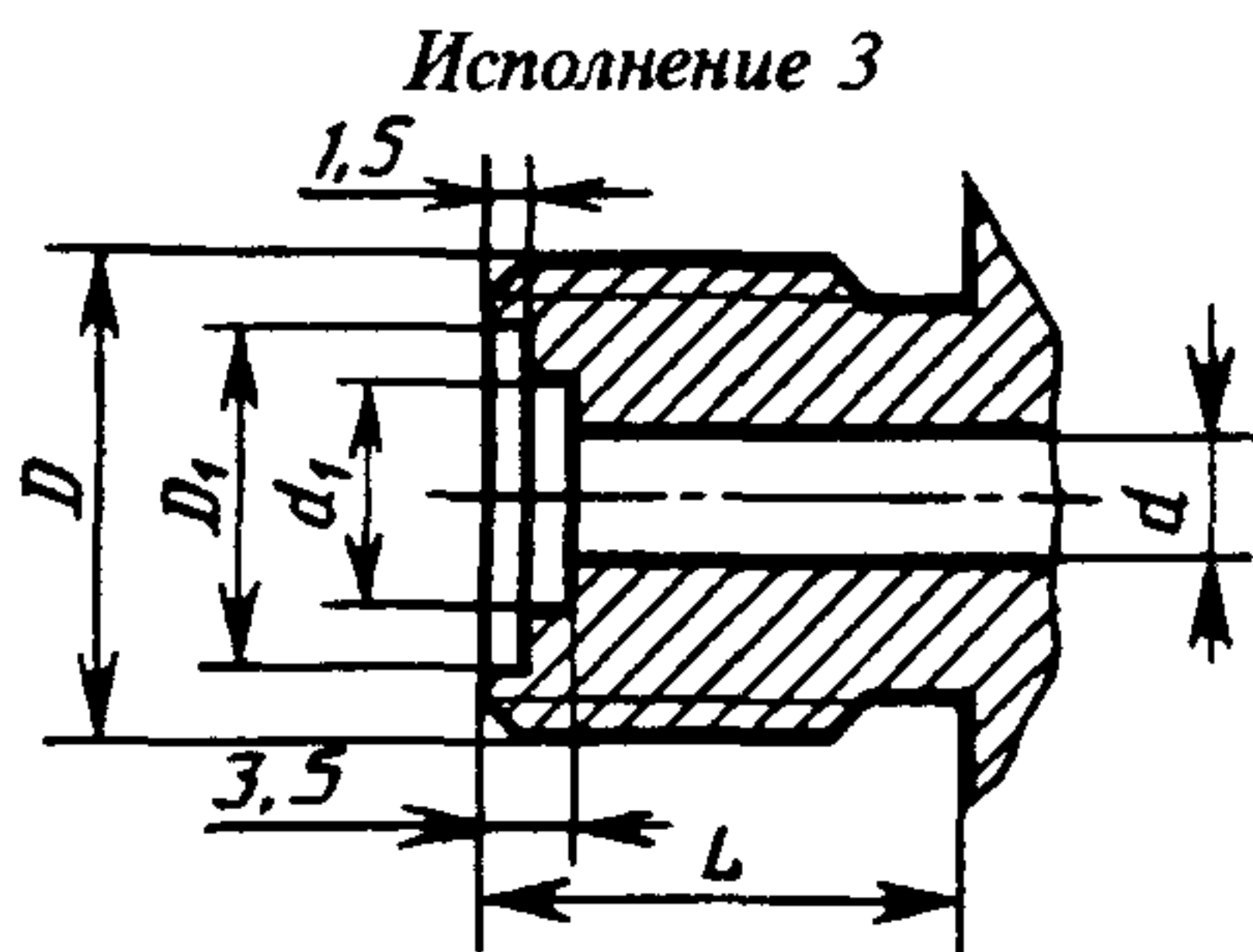
Примечания:

1. Значения условных давлений приведены для справок.
2. Конструкция и размеры соответствуют ГОСТ 13955—74.
3. Для соединений трубопроводов из цветных металлов наружными диаметрами 6 и 8 мм при условном давлении 0,6 МПа допускается применять конец штуцера 2—4.

Конец резьбового штуцера для торцевого соединения металлических трубопроводов

Таблица 3

Размеры в мм



Черт. 3

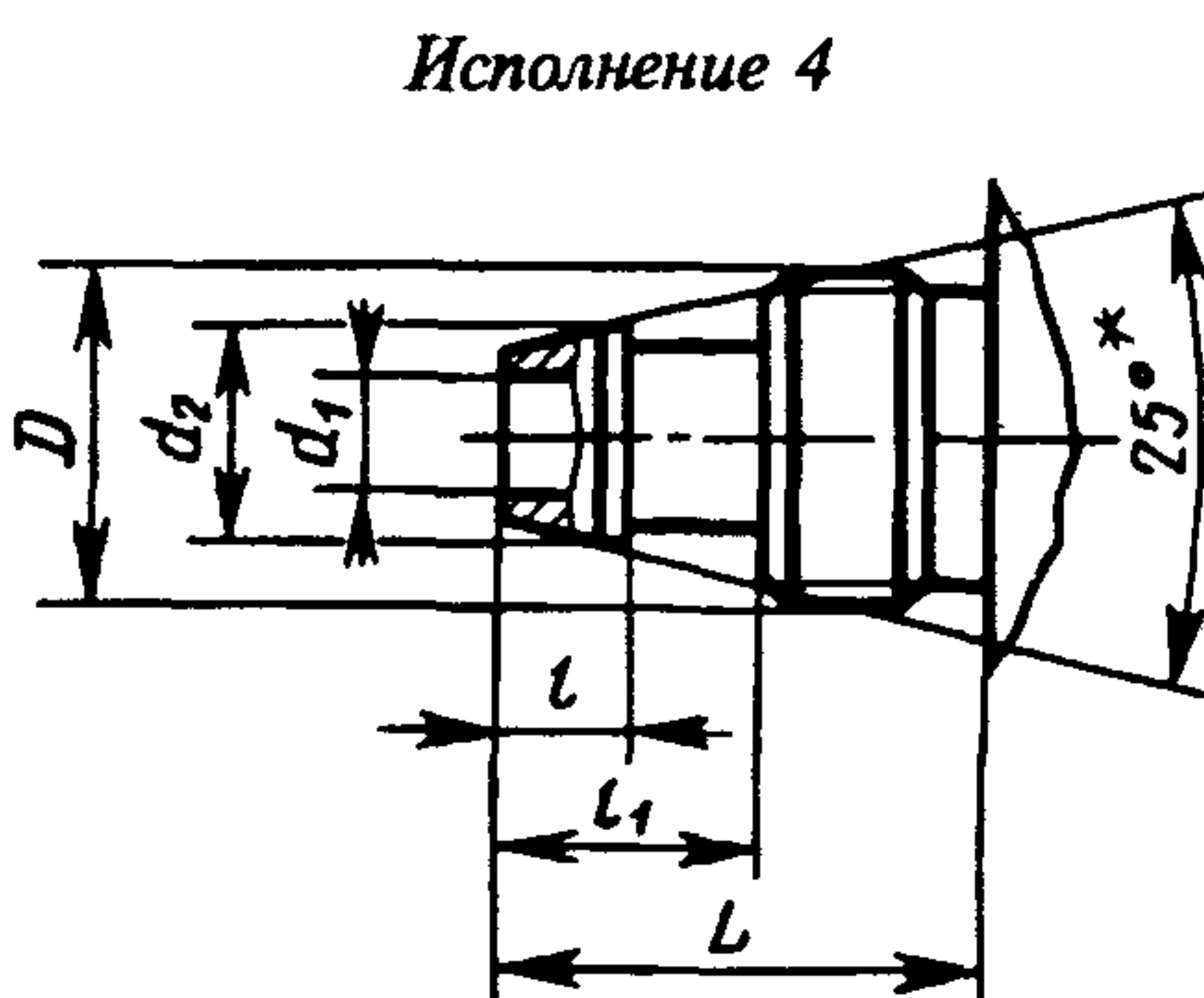
Обозначение конца штуцера	Условный проход трубопровода d_y	D	D_1	d	d_1	L	Условное давление P_y , МПа (кгс/см ²)
3—4	4	M14 × 1,5	10,0	3,7	6	14	1,6 (16,0)
3—6	6	M16 × 1,5	13,0	6	8		
3—10	10	M20 × 1,5	16,5	10,5	12		

Примечание. Значение условного давления приведено для справок.

Конец резьбового штуцера для присоединения гибких трубопроводов из эластичных материалов

Таблица 4

Размеры в мм



Черт. 4

Обозначение конца штуцера	Внутренний диаметр трубопровода d_y	D	d_1	d_2	l	l_1	L	Условное давление P_y , МПа (кгс/см ²)
4—2	2	M8 × 1	1,8	3,8 (5,5)	4	7	14	0,25 (2,5)
4—4	4	M10 × 1	3,5	6,3	4	8	15	
4—6	6	M16 × 1,5	5,5	9,5	7	12	23	
4—10	10	M20 × 1,5	9,5	14,0				

Примечания:

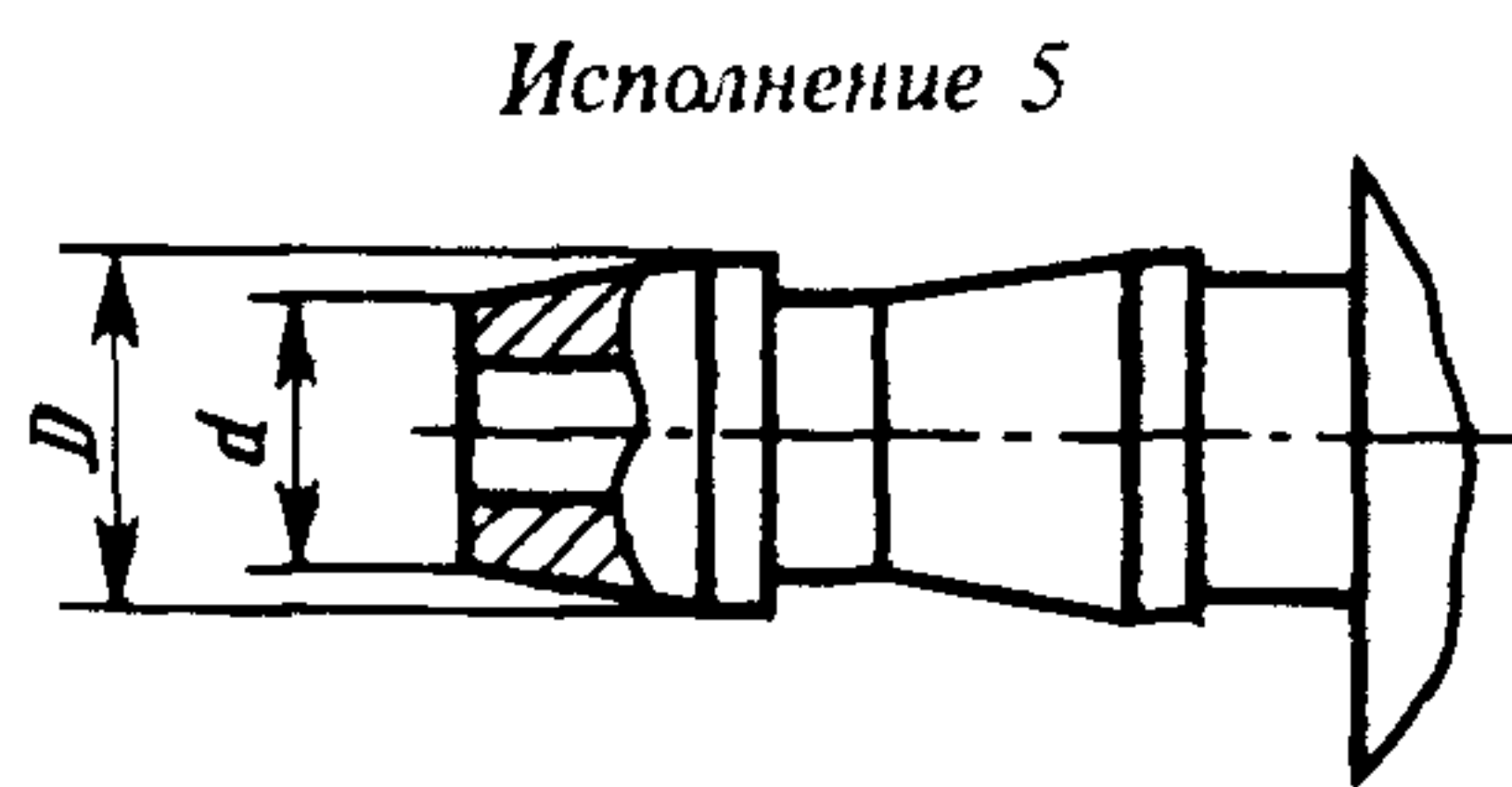
1. Значение условного давления приведено для справок.
2. Размер в скобках применять для трубопроводов с внутренним диаметром 3 мм.
3. При изготовлении штуцера из пластмасс допускается увеличение размера L .
4. В изделиях, предназначенных для экспорта, следует применять концы штуцеров 4—4; 4—6; 4—10.

* Размер для справок.

Конец безрезьбового штуцера для присоединения гибких трубопроводов из эластичных материалов

Таблица 5

Размеры в мм



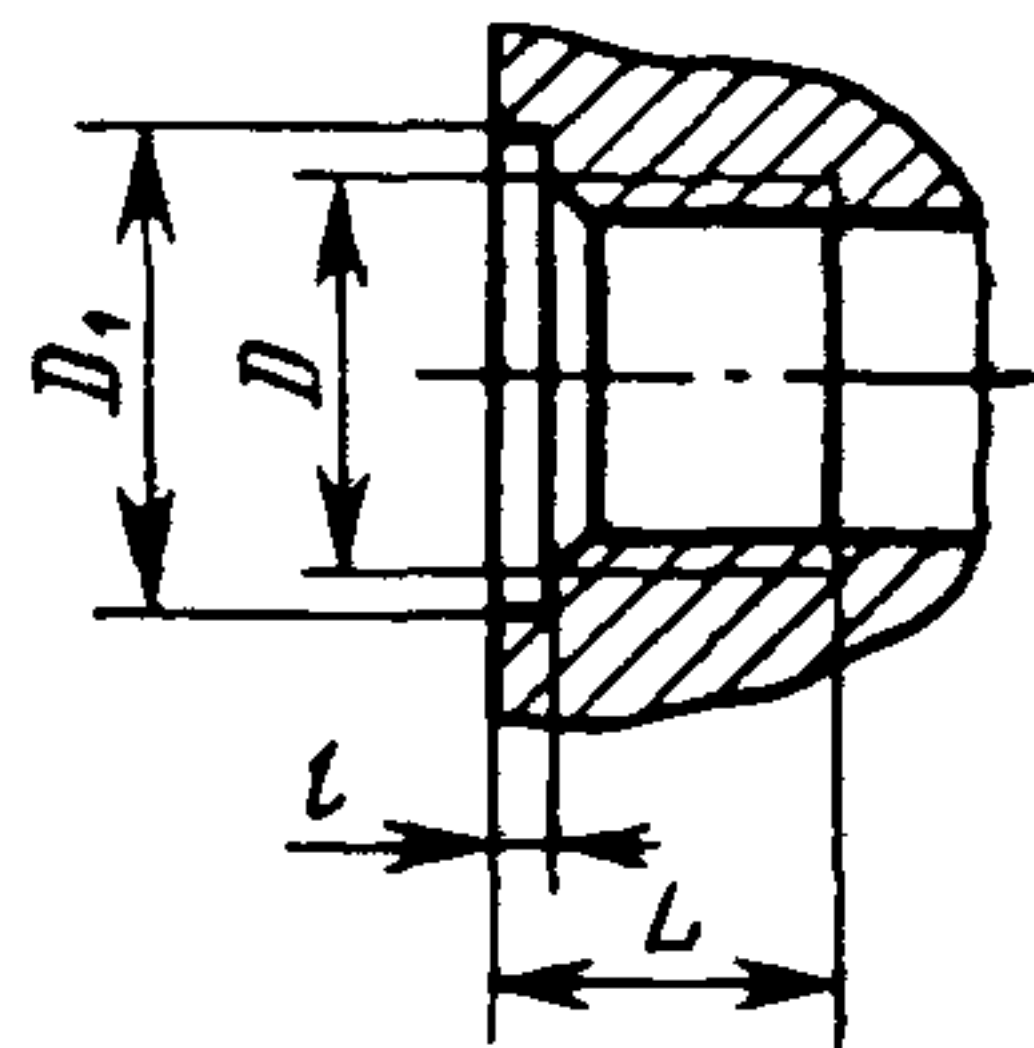
Черт. 5

Обозначение конца штуцера	Внутренний диаметр трубопровода d_y	d	D	Число выступов	Условное давление P_y , МПа (кгс/см ²)
5—2	2	3 (4)	4,0 (5,5)	От 1 до 3	0,16 (1,6)
5—4	4	4,5—5,0	6,0—6,5		
5—6	6	6,5—7,0	8,0—9,0		
5—10	10	11,0	15,0		

Примечания:

1. Значение условного давления приведено для справок.
2. Размер в скобках применять для трубопроводов с внутренним диаметром 3 мм.
3. В изделиях, предназначенных для экспорта, размеры конструктивных элементов d , D могут не соответствовать приведенным в табл. 5.

Гнездо резьбовое для присоединения штуцеров с металлическими и гибкими трубопроводами



Черт. 6

Таблица 6

Размеры в мм

Обозначение конца штуцера	Условный проход штуцера d_y	D	D_1	l	L	Условное давление P_y , МПа (кгс/см ²)	
						металлических трубопроводов	гибких трубопроводов
5—2	2	M6	10	1,5	8,0	—	0,16 (1,6)
1—2		M8 × 1*	13			16,0 (160)	—
2—2		M8 × 1			40 (400)	—	
4—2		M8 × 1*	—		0,25 (2,5)		
2—4	4	M8 × 1	15	9,5	6,3 (63)	—	
3—4**		1,6 (16,0)			—		
1—4		M10 × 1*			16,0 (160)	—	
2—4		M10 × 1			16,0 (160)	—	
3—4		1,6 (16,0)			—		
4—4		—			0,25 (2,5)		
5—4		M10 × 1*			—	0,16 (1,6)	

Размеры в мм

Обозначение конца штуцера	Условный проход штуцера d_y	D	D_1	l	L	Условное давление P_y , МПа (кгс/см ²)	
						металлических трубопроводов	гибких трубопроводов
2—6	6	M10 × 1	15	1,5	9,5	6,3 (63)	—
4—6						—	0,25 (2,5)
5—6						—	0,16 (1,6)
1—6	6	M12 × 1,5*	18	1,5	14,0	16,0 (160)	—
2—6						6,3 (63)	—
3—6		M12 × 1,5				1,6 (16,0)	—
4—6		M12 × 1,5*				—	0,25 (2,5)
5—6						—	0,16 (1,6)
3—10		10				M16 × 1,5*	22
4—10	—		0,25 (2,5)				
5—10	—		0,16 (1,6)				
1—4.1	4	M14 × 1,5*	20	1,5	14,0	40,0 (400)	—
1—6.1	6	M18 × 1,5*	24	2,0	14,0	40,0 (400)	—

* Применять в изделиях, предназначенных для экспорта.

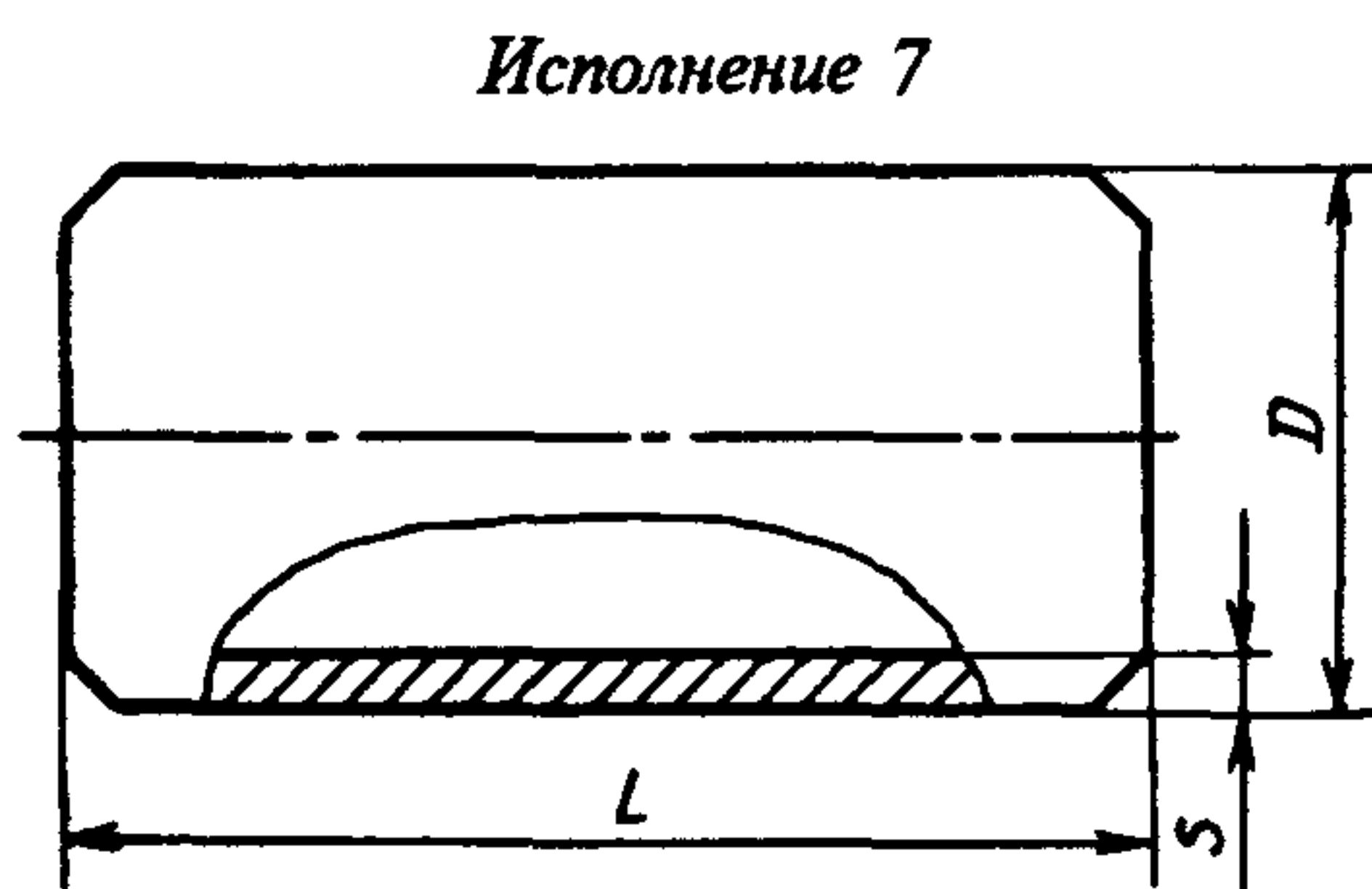
** В новых разработках не применять.

Примечание. Значения условных давлений приведены для справок.

Соединительный элемент газового канала для соединения гибких трубопроводов из эластичных материалов

Таблица 7

Размеры в мм



Обозначение соединительного элемента	Условный проход d_y	D	L	S_{min}	Условное давление P_y , МПа (кгс/см ²)
7—4	4	$D \geq (1,2-1,3)d_y$	$\frac{L}{D} \leq 8$	0,5	0,1 (1,0)
7—6	6				

Примечание. Значение условного давления приведено для справок.

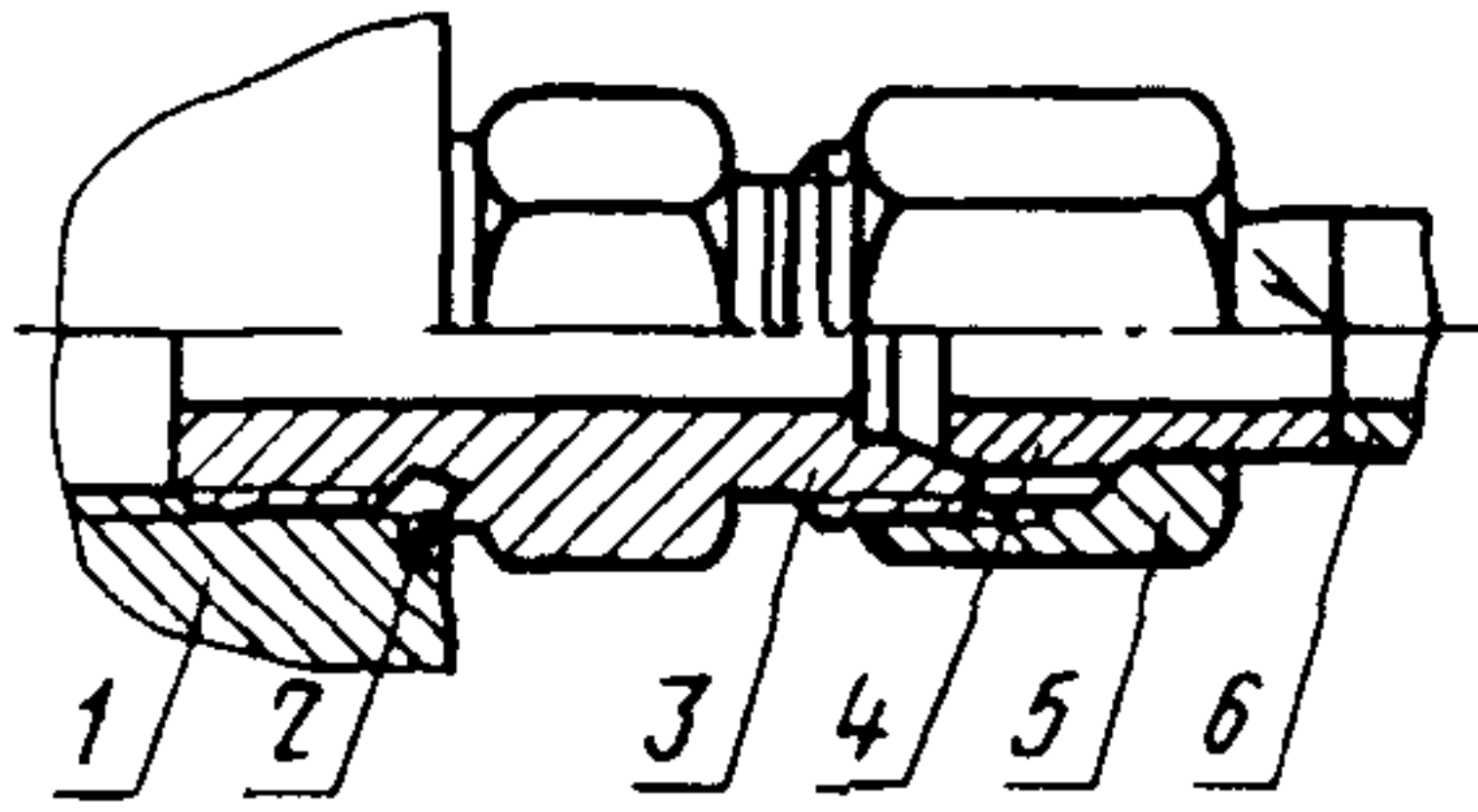
Черт. 7

1, 2. (Измененная редакция, Изм. № 1).

ПРИМЕРЫ СОЕДИНЕНИЯ ШТУЦЕРОВ

1. Соединение с шаровым ниппелем

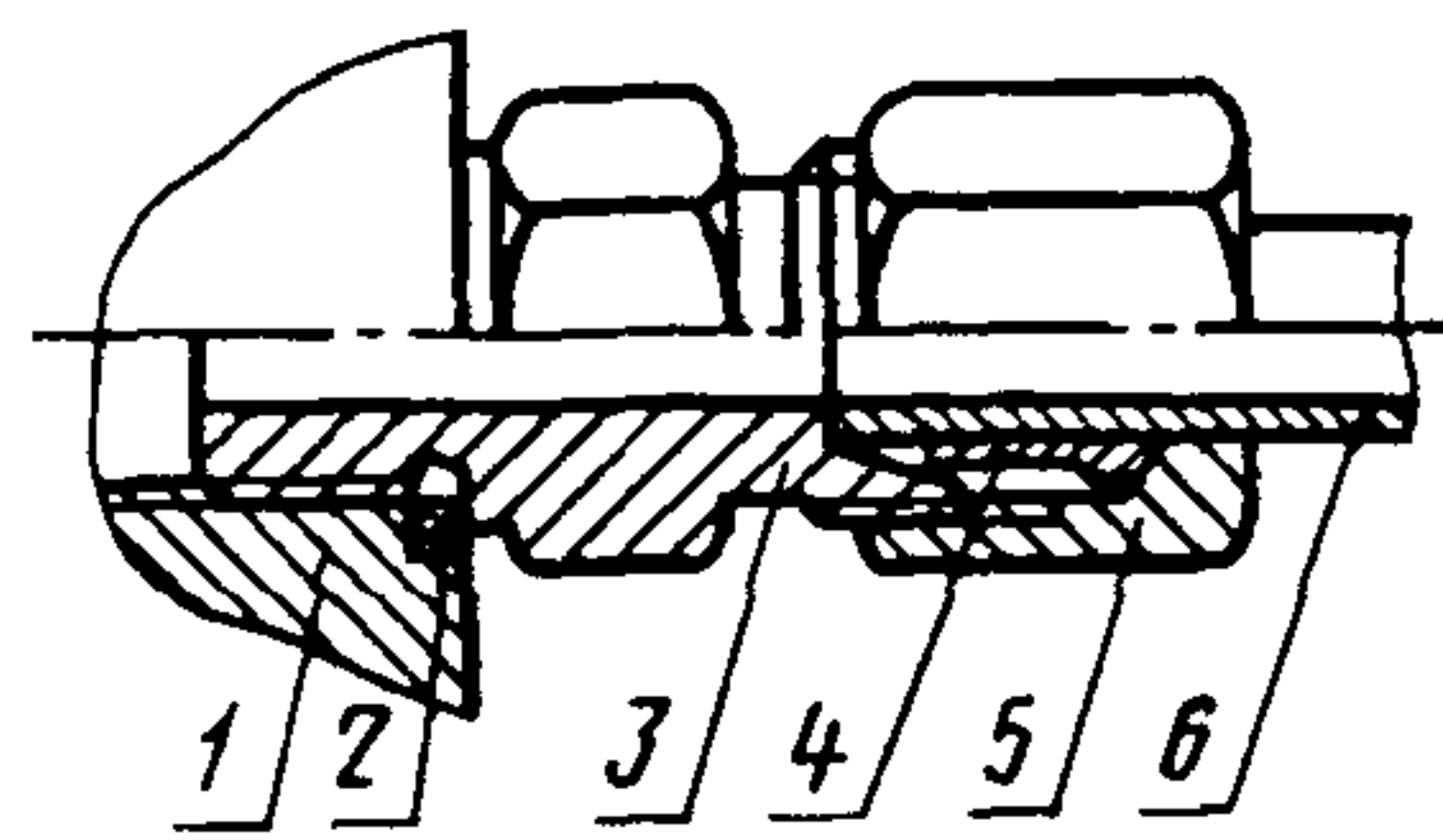
Исполнение 1

1 — гнездо, 2 — прокладка, 3 — штуцер, 4 — ниппель,
5 — накидная гайка, 6 — трубопровод

Черт 1

2. Соединение с врезавшимся кольцом

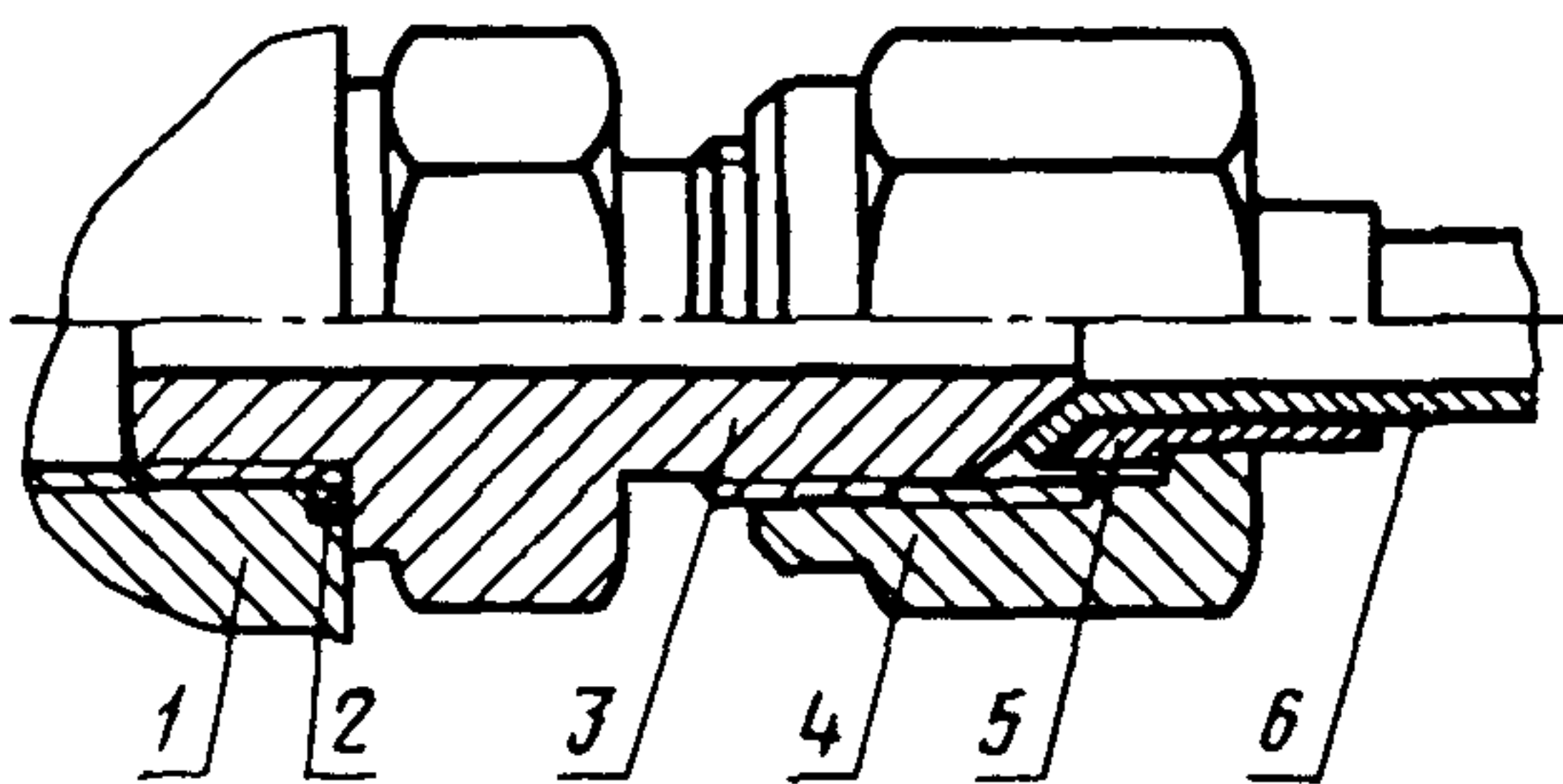
Исполнение 2

1 — гнездо, 2 — прокладка, 3 — штуцер, 4 — врезавшееся
кольцо, 5 — накидная гайка, 6 — трубопровод

Черт 2

3. Соединение по наружному конусу

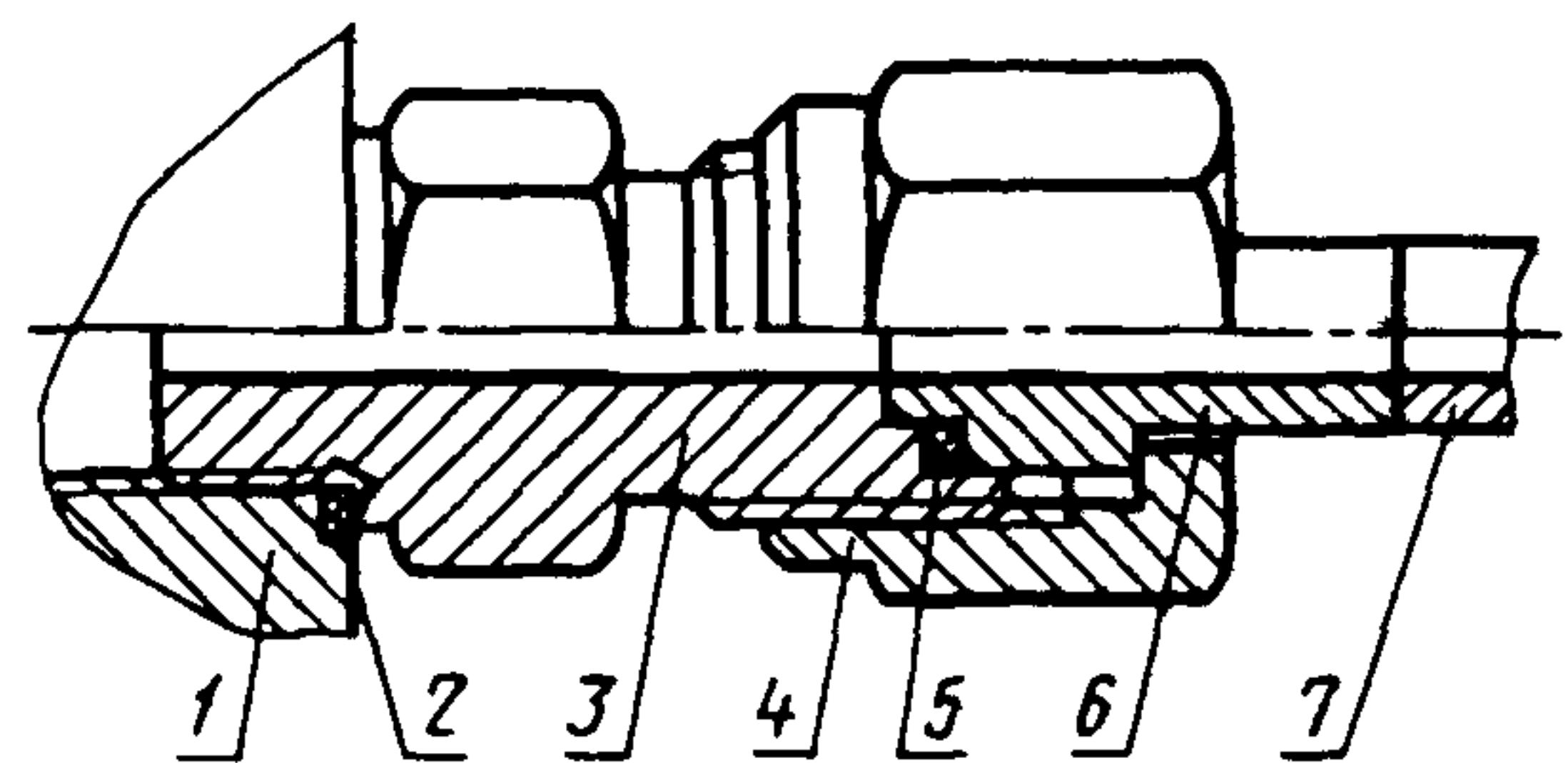
Исполнение 3

1 — гнездо, 2 — прокладка, 3 — штуцер, 4 — накидная
гайка, 5 — ниппель, 6 — трубопровод

Черт. 3

4. Соединение торцевое с прокладкой

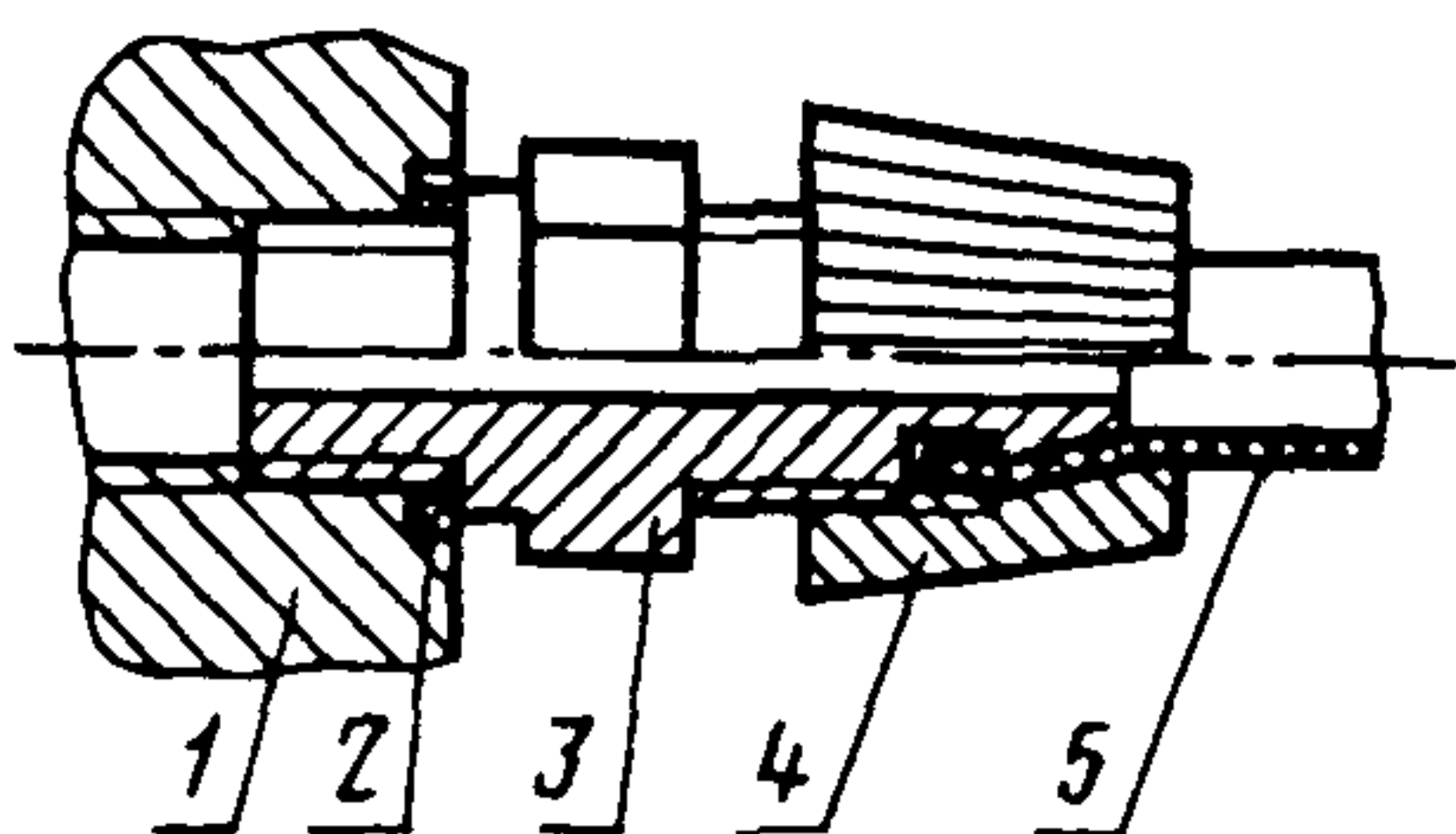
Исполнение 4

1 — гнездо, 2 — прокладка, 3 — штуцер, 4 — накидная гайка,
5 — прокладка, 6 — ниппель, 7 — трубопровод

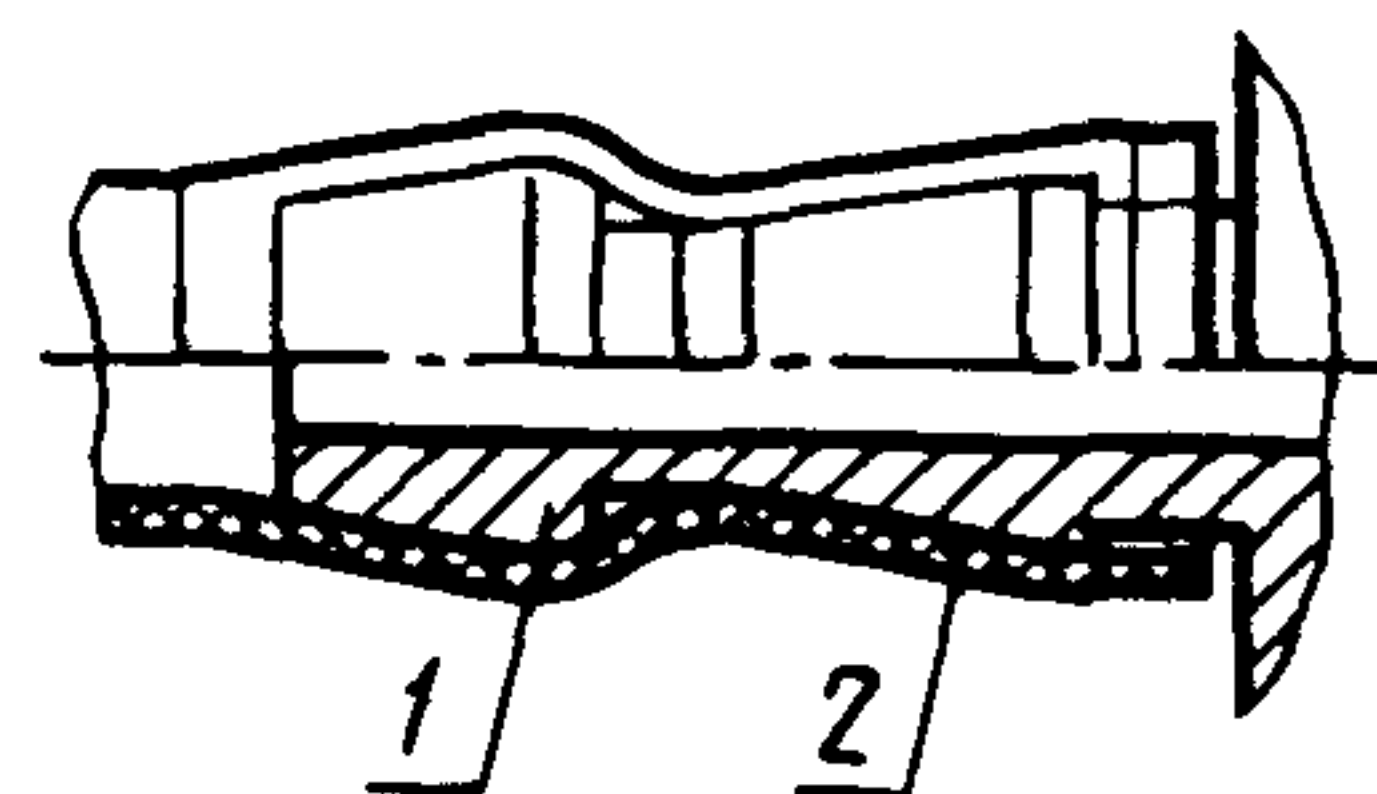
Черт 4

5. Соединение гибких трубопроводов

Исполнения 5, 6

1 — гнездо, 2 — прокладка, 3 — штуцер резьбовой,
4 — накидная гайка, 5 — трубопровод

Черт 5



1 — штуцер безрезьбовой, 2 — трубопровод

Черт. 6

Редактор *Т.С.Шеко*
Технический редактор *В.Н.Прусакова*
Корректор *В.И.Варенцова*
Компьютерная верстка *А.Н.Золотаревой*

Изд. лиц. № 021007 от 10.08.95. Сдано в набор 23.02.99. Подписано в печать 19.03.99. Усл.печл. 0,93. Уч.-издл. 0,75.
Тираж 184 экз. С 2331. Зак. 267.

ИПК Издательство стандартов, 107076, Москва, Колодезный пер., 14
Набрано в Издательстве на ПЭВМ
Филиал ИПК Издательство стандартов — тип. "Московский печатник", Москва, Лялин пер., 6
Цлр № 080102