

**ГОСТ 28879—90
(ИСО 939—80)**

М Е Ж Г О С У Д А Р С Т В Е Н Н Ы Й С Т А Н Д А Р Т

ПРЯНОСТИ И ПРИПРАВЫ
ОПРЕДЕЛЕНИЕ ВЛАГИ МЕТОДОМ ОТГОНКИ

Издание официальное



**Москва
Стандартинформ
2011**

М Е Ж Г О С У Д А Р С Т В Е Н Н Ы Й С Т А Н Д А Р Т

ПРЯНОСТИ И ПРИПРАВЫ**Определение влаги методом отгонки**

Spices and condiments.
Determination of moisture by distillation method

ГОСТ
28879—90
(ИСО 939—80)

МКС 67.220.10
ОКСТУ 9109

Дата введения **01.07.91**

ВВЕДЕНИЕ

Настоящий стандарт применим для большинства пряностей и приправ. Вследствие разнообразия таких продуктов может возникнуть необходимость модифицировать метод или выбрать более подходящий.

Такие модификации или другие методы указывают в стандартах на пряности и приправы. Требования настоящего стандарта являются рекомендуемыми.

1. НАЗНАЧЕНИЕ И ОБЛАСТЬ ПРИМЕНЕНИЯ

Настоящий стандарт устанавливает метод определения влаги отгонкой в пряностях и приправах.

2. ССЫЛКИ

ГОСТ 28875—90 Пряности. Приемка и методы анализа.
ГОСТ 28876—90 (ИСО 948—80) Пряности и приправы. Отбор проб.

3. ОПРЕДЕЛЕНИЕ

Содержание влаги — количество воды, в процентах (по массе), перегнанное и собранное в соответствии с методом, установленным в настоящем стандарте.

4. СУЩНОСТЬ МЕТОДА

Определение количества воды, увлеченной азеотропной отгонкой при помощи органического растворителя, не смешивающегося с водой, и собранной в градуированной пробирке.

5. РЕАКТИВ**5.1. Толуол**

Насыщают толуол водой, встряхивая его с небольшим количеством воды, и перегоняют. Используют отогнанный толуол для определения влаги.

Примечание. Для определения влаги используют различные растворители.

Если в стандарте на пряности и приправы не указан другой растворитель, то для определения должен быть использован в качестве растворителя толуол.

Издание официальное

Перепечатка воспрещена
© Издательство стандартов, 1990
© СТАНДАРТИНФОРМ, 2011

6. АППАРАТУРА

6.1. Прибор для отгонки (см. чертеж и приложение) состоит из частей, указанных в пп. 6.1.1—6.1.3.

6.1.1. Колба короткогорлая вместимостью 500 см³.

6.1.2. Обратный холодильник.

6.1.3 Приемник с градуированной пробиркой, расположенной между колбой и холодильником.

6.2. Аналитические весы.

7. ОТБОР ПРОБ

Отбор проб — по ГОСТ 28876.

8. ПРОВЕДЕНИЕ АНАЛИЗА

8.1. Подготовка прибора

Промывают прибор моющей смесью бихромата калия и серной кислоты, чтобы свести к минимуму сцепление водяных капель со стенками холодильника и приемника. Тщательно ополаскивают водой и полностью высушивают перед определением.

8.2. Подготовка пробы для анализа

Подготовка пробы для анализа — по ГОСТ 28875.

8.3. Аналитическая проба

Взвешивают с точностью до 0,01 г около 40 г пробы для анализа (п. 8.2), чтобы количество собранной воды не превышало 4,5 см³.

8.4. Ход анализа

Количественно переносят аналитическую пробу (п. 8.3) в колбу для отгонки (п. 6.1.1) с толуолом (п. 5.1), добавляют достаточное количество толуола (около 75 см³ целиком), чтобы образец покрыть полностью, и встряхивают колбу для перемешивания содержимого. Устанавливают прибор и наполняют приемник (п. 6.1.3) толуолом по каплям через холодильник (п. 6.1.2), пока не начнется переливание в колбу для отгонки. Если необходимо, закрывают верхнюю часть холодильника пробкой из рыхлой ваты или вставляют небольшую хлоркальциевую трубку, чтобы предотвратить конденсацию атмосферной влаги в самом холодильнике. Чтобы регулировать дефлегмацию, обертывают колбу и трубку, ведущую к сборнику, асбестовой тканью. Нагревают колбу так, чтобы скорость отгонки была около 100 капель в мин. Когда большая часть воды отгонится, увеличивают скорость отгонки до 200 капель в мин и отгоняют, пока не прекратится капание воды. Время от времени холодильник промывают во время отгонки 5 см³ толуола, чтобы смыть влагу, осевшую на стенках. Для отделения воды от толуола в приемнике и холодильнике может быть помещена медная спираль, которую периодически надо двигать вверх и вниз, таким образом вызывая осаждение воды на дно приемника. Проводят отгонку, пока уровень воды в приемнике не останется постоянным в течение 30 мин, и затем отключают источник тепла.

Промывают холодильник толуолом, как требуется, используя медную спираль, чтобы освободиться от капель влаги.

Погружают приемник в воду при комнатной температуре на 15 мин или пока слой толуола не станет прозрачным; затем отмечают объем воды.

9. ОБРАБОТКА РЕЗУЛЬТАТОВ

Массовую долю влаги в процентах вычисляют по формуле

$$\frac{100 \cdot V \cdot \rho}{m},$$

где V — объем отогнанной воды, см³;

m — масса аналитической пробы, г;

ρ — плотность воды, г/см³.

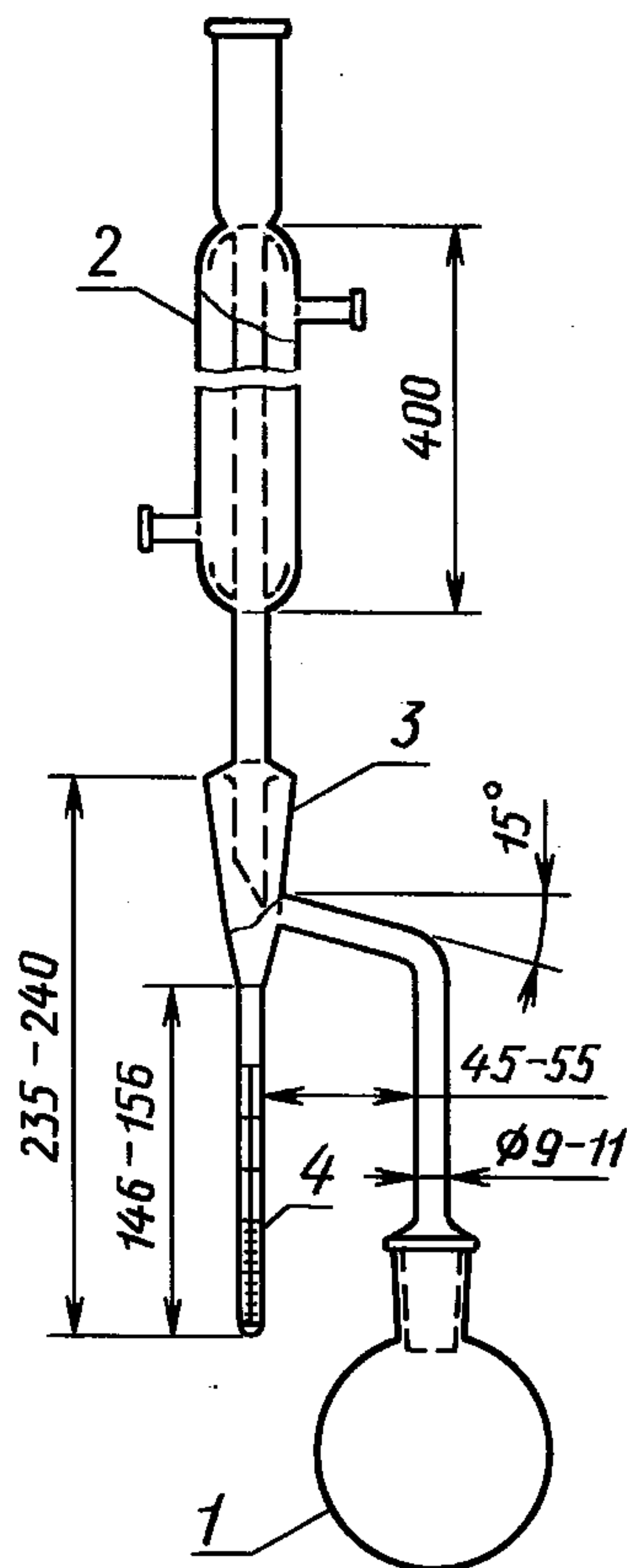
Принято, что плотность воды равна 1 г/см³.

10. ПРОТОКОЛ АНАЛИЗА

В протоколе анализа должен быть указан использованный метод и полученный результат. В протоколе указывают условия анализа, не установленные настоящим стандартом, и другие условия, влияющие на результат.

Протокол должен содержать все данные, необходимые для полной идентификации пробы.

Прибор для отгонки



1 — колба; 2 — обратный холодильник; 3 — приемник; 4 — градуированная пробирка

ПРИБОР ДЛЯ ОТГОНКИ

Аппарат состоит из нагреваемой стеклянной колбы, обратного холодильника и приемника, который соединен с колбой. Соединения между приемником и холодильником и колбой — это взаимозаменяемые шлифованные соединения. Приемник служит для отбора и измерения сконденсированной воды и возвращения растворителя в колбу.

Прибор показан на чертеже и содержит следующие составные части:

1) Колбу вместимостью 500 см³, изготовленную из термостойкого стекла, хорошо обожженного и, по возможности, без полос и прочих дефектов.

2) Обратный холодильник, охлаждаемый водой, стеклянный, длиной 400 мм и диаметром внутренней трубки от 9,5 до 12,5 мм. Конец холодильника, вставленный в приемник, может быть отшлифован под углом 30° от вертикальной оси холодильника. При помещении в приемник конец холодильника должен находиться на 6—7 мм выше поверхности жидкости в приемнике, после того как условия отгонки установлены.

3) Приемник вместимостью 5 см³ изготовлен из термостойкого стекла, хорошо обожженного и, по возможности, без полос и прочих дефектов, снабжен шлифованными стеклянными соединениями (форма, размеры и допуски даны на рисунке), состоит в основном из верхней камеры вместе с пробиркой и притертой отводной трубкой, ведущей в колбу, и градуированной пробирки вместимостью 5 см³, когда она наполнена до высшей метки.

Шкала охватывает диапазон от 0 до 5 см³ и градуирована с интервалами 0,1 см³. Градуировочные отметки, соответствующие каждому кубическому сантиметру, обозначены числами по всей пробирке и нанесены таким образом, что ошибка при определении любого указанного объема не превышает 0,05 см³.

Источник тепла — масляная баня, электронагреватель, снабженный скользящим реостатом или другими средствами теплового контроля.

Температура масла в бане не должна быть намного выше точки кипения толуола.

4) Медная проволока, достаточно длинная, чтобы пройти через холодильник, один конец — в виде спирали. Диаметр спирали такой, чтобы она была достаточно плотно пригнана в градуированной части приемника, но не могла самопроизвольно двигаться вверх и вниз.

ИНФОРМАЦИОННЫЕ ДАННЫЕ

1. **РАЗРАБОТАН И ВНЕСЕН** Государственным комитетом СССР по управлению качеством продукции и стандартам, Всесоюзным научно-производственным объединением пищевконцентратной промышленности и специальной пищевой технологии
2. **УТВЕРЖДЕН И ВВЕДЕН В ДЕЙСТВИЕ** Постановлением Государственного комитета СССР по управлению качеством продукции и стандартам от 29.12.90 № 3714
3. Настоящий стандарт подготовлен методом прямого применения международного стандарта ИСО 939—80 «Пряности и приправы. Определение содержания влаги методом отгонки» и полностью ему соответствует
4. **ВВЕДЕН ВПЕРВЫЕ**
5. **ССЫЛОЧНЫЕ НОРМАТИВНО-ТЕХНИЧЕСКИЕ ДОКУМЕНТЫ**

Обозначение НТД, на который дана ссылка	Обозначение международного стандарта	Номер пункта, раздела
ГОСТ 28875—90 ГОСТ 28876—90	ИСО 948—80	Разд. 2; 8.2 Разд. 2, 7

6. **ПЕРЕИЗДАНИЕ. Февраль 2011 г.**