

**ЖМЫХИ, ШРОТЫ И ГОРЧИЧНЫЙ ПОРОШОК****Метод определения аллилизотиоцианатов (аллилового масла)****ГОСТ  
13979.7—78**Oilcakes, oilmeals and powdered mustardseed cake.  
Determination of isothiocyanates

ОКСТУ 9146

Дата введения 01.07.79

Настоящий стандарт распространяется на жмыхи, шроты и горчичный порошок, получаемые при переработке масличных семян горчицы, и устанавливает метод определения аллилизотиоцианатов (аллилового масла).

Метод основан на ферментативном расщеплении синегрина, отгонке выделившегося аллилизотиоцианата в раствор гидроокиси аммония и титровании образовавшихся производных тиомочевины раствором марганцовокислого калия.

**(Измененная редакция, Изм. № 2).**

**1. МЕТОД ОТБОРА ПРОБ**

1.1. Отбор проб проводят по ГОСТ 13979.0.  
Разд. 2. **(Исключен, Изм. № 2).**

**3. УСКОРЕННЫЙ МЕТОД ОПРЕДЕЛЕНИЯ СОДЕРЖАНИЯ АЛЛИЛОВОГО МАСЛА  
ДЛЯ ОПЕРАТИВНОГО КОНТРОЛЯ**

3.1. А п п а р а т у р а , р е а к т и в ы и м а т е р и а л ы

Весы лабораторные по ГОСТ 24104\* 2-го класса точности с погрешностью взвешивания 0,0001 г.

Весы лабораторные по ГОСТ 24104 4-го класса точности с погрешностью взвешивания не более 0,01 г.

Шкаф сушильный лабораторный с терморегулятором, обеспечивающим погрешность температуры не более 3 °С.

Мельница лабораторная.

Плитка электрическая.

Сито с отверстиями диаметром 0,25 мм.

Термометр лабораторный 1-А(Б) 2 по ГОСТ 28498.

Термометр контактный.

Реле.

Колбы конические КН-1—500—29/32 ТХС по ГОСТ 25336.

Колбы мерные 2—500—2; 2—1000—2 по ГОСТ 1770.

Бюретка 6—1(2)—5 по НТД.

Бюретка 1(2)—1(2)—25(50) по НТД.

Пипетки 1—1—2; 6(7)—1(2)—5; 2—1—50 по НТД.

Цилиндры 1(3)—2(50, 100) по ГОСТ 1770.

Воронки В-36(56)—80 ХС по ГОСТ 25336.

Ступка фарфоровая с пестиком.

Фильтр ФКП-40 пор 100 ХС по ГОСТ 25336.

Шарики стеклянные диаметром 5 мм или фарфоровые осколки.

\* С 1 июля 2002 г. вводится в действие ГОСТ 24104—2001 (здесь и далее).

Стаканчики СВ-14/8, 19/9 по ГОСТ 25336.

Вата стеклянная.

Установка для определения, состоящая из:

колбонагревателя с закрытым обогревом;

колбы круглодонной К-1—500—29/32 ТХС по ГОСТ 25336;

переходной трубки;

холодильника ХПТ-1—300(400)—14/23 ХС по ГОСТ 25336;

насадки;

колб конических КН-1—250—29/32 ТХС по ГОСТ 25336.

Аммиак водный по ГОСТ 3760, раствор с массовой долей 15 %.

Кислота серная, х.ч. или ч.д.а. по ГОСТ 4204.

Калий марганцовокислый по ГОСТ 20490, раствор  $c(\text{KMnO}_4) = 0,1$  моль/дм<sup>3</sup>.

Натрий фтористый по ГОСТ 4463.

Калий йодистый по ГОСТ 4232.

Натрий серноватисто-кислый (тиосульфат натрия) х.ч., ч.д.а. по ГОСТ 27068, раствор  $c(\text{Na}_2\text{S}_2\text{O}_3) = 0,1$  моль/дм<sup>3</sup>.

Йод по ГОСТ 4159.

Крахмал растворимый по ГОСТ 10163, растворы с массовой долей 0,5, 1 %.

Натрий углекислый по ГОСТ 83.

Натрия гидроокись по ГОСТ 4328, раствор с массовой долей 40 %.

Натрий щавелевокислый, х.ч. по ГОСТ 5839, перекристаллизованный.

РН-бумага универсальная индикаторная по ТУ 6—09—1181.

Спирт этиловый, ректификованный, технический по ГОСТ 18300.

Спирт амиловый по ТУ 6—09—3467.

Асбест.

Бумага фильтровальная по ГОСТ 12026.

Фильтры бумажные с красной полосой по ТУ 6—09—1676.

Вода дистиллированная по ГОСТ 6709.

### 3.2. Подготовка к анализу

3.2.1. Для приготовления водного раствора марганцовокислого калия  $c(\text{KMnO}_4) = 0,1$  моль/дм<sup>3</sup>, 3,16 г  $\text{KMnO}_4$ , взвешенного на весах 2-го класса точности, растворяют в 1000 см<sup>3</sup> дистиллированной воды, доводят раствор до кипения и оставляют на 1 ч при температуре, близкой к кипению, закрыв горло колбы конической воронкой.

При выпадении осадка  $\text{MnO}_2$ , его отделяют фильтрованием через пористый фильтр или стеклянную вату и устанавливают массовую концентрацию раствора по щавелевокислому натрию или по тиосульфату натрия, как описано ниже.

3.2.2. Для перекристаллизации щавелевокислого натрия навеску массой 15 г, взвешенную на весах 4-го класса точности, растворяют в 500 см<sup>3</sup> дистиллированной воды, затем подщелачивают (доводя до рН 9—10) 100 см<sup>3</sup> раствора гидроокиси натрия и дают осесть не растворимым в воде веществам. Затем раствор фильтруют и выпаривают до  $\frac{1}{10}$  первоначального объема; при этом выпадают кристаллы оксалата натрия. Осадок отделяют фильтрацией через бумажный фильтр, помещают в ступку и, растерев в порошок, промывают прямо в ступке два раза дистиллированной водой. Осадок щавелевокислого натрия подсушивают между листами фильтровальной бумаги и высушивают при температуре 240—250 °С в сушильном шкафу.

3.2.3. Для определения массовой концентрации марганцовокислого калия по щавелевокислому натрию на весах 2-го класса точности взвешивают навеску перекристаллизованного щавелевокислого натрия массой 0,2—0,25 г в коническую колбу вместимостью 250 см<sup>3</sup>. Навеску растворяют в 100 см<sup>3</sup> дистиллированной воды, нагретой до 80—90 °С, добавляют 10 см<sup>3</sup> раствора серной кислоты ( $\text{H}_2\text{O} + \text{H}_2\text{SO}_4$ ) 1:1 и медленно титруют раствором марганцовокислого калия  $c(\text{KMnO}_4) = 0,1$  моль/дм<sup>3</sup> до слабо-розового окрашивания, не исчезающего в течение 1 мин.

Поправку к массовой концентрации раствора  $\text{KMnO}_4$   $K$  вычисляют по формуле

$$K = \frac{m}{V \cdot 0,0067},$$

где  $m$  — масса щавелевокислого натрия, г;

$V$  — объем раствора  $c(\text{KMnO}_4) = 0,1$  моль/дм<sup>3</sup>, израсходованный на титрование щавелевокислого натрия, см<sup>3</sup>;

0,0067 — масса щавелевокислого натрия, эквивалентная 1 см<sup>3</sup> раствора  $c(\text{KMnO}_4) = 0,1$  моль/дм<sup>3</sup>, г.



### С. 3 ГОСТ 13979.7—78

3.2.4. Для приготовления раствора тиосульфата натрия концентрацией  $c(\text{Na}_2\text{S}_2\text{O}_3) = 0,1$  моль/дм<sup>3</sup> на весах 2-го класса точности берут навеску тиосульфата натрия массой 25 г и растворяют при комнатной температуре в 1000 см<sup>3</sup> свежeproкипяченной и охлажденной дистиллированной воды. К полученному раствору добавляют 0,2 г углекислого натрия (сода), взвешенного на весах 4-го класса точности, и оставляют стоять 10—15 дней, после чего определяют его массовую концентрацию.

3.2.5. Для определения массовой концентрации тиосульфата натрия на весах 2-го класса точности берут навеску йодистого калия (не содержащего иодата) массой 2—2,5 г в маленькую стеклянную бюксу с пришлифованной пробкой. К навеске приливают 0,5 см<sup>3</sup> дистиллированной воды. Так как растворение йодистого калия в воде сопровождается сильным понижением температуры, то перед взвешиванием бюксу выдерживают 15 мин в весовом шкафу. Если снаружи бюкса покроется влагой, влагу снимают фильтровальной бумагой и затем взвешивают. Отдельно на весах 4-го класса точности взвешивают около 0,4—0,5 г йода и осторожно переносят его во взвешенную бюксу с раствором йодистого калия. Бюксу закрывают крышкой и снова взвешивают. Массу внесенного йода рассчитывают по разнице между массой бюксы с раствором йодистого калия и йода и массой бюксы с раствором йодистого калия. Взвешенную бюксу переносят в коническую колбу вместимостью 500 см<sup>3</sup> с пришлифованной пробкой. Для этого закрытую бюксу вводят в горло наклоненной колбы, содержащей 200 см<sup>3</sup> дистиллированной воды и около 1 г йодистого калия, взвешенного на весах 4-го класса точности. В момент опускания бюксы на дно колбы снимают крышку с бюксы, которую также опускают в колбу. Полученный таким образом раствор йода титруют раствором тиосульфата натрия  $c(\text{Na}_2\text{S}_2\text{O}_3) = 0,1$  моль/дм<sup>3</sup> до соломенно-желтой окраски. Затем добавляют 1,5—2,0 см<sup>3</sup> раствора крахмала с массовой долей 1 % и титруют до полного обесцвечивания раствора.

Коэффициент поправки ( $K_1$ ) раствора тиосульфата натрия вычисляют по формуле

$$K_1 = \frac{m}{V \cdot 0,01269},$$

где  $m$  — масса навески йода, г;

$V$  — объем раствора тиосульфата натрия  $c(\text{Na}_2\text{S}_2\text{O}_3) = 0,1$  моль/дм<sup>3</sup>, см<sup>3</sup>;

0,01269 — масса йода, соответствующая 1 см<sup>3</sup> раствора тиосульфата натрия  $c(\text{Na}_2\text{S}_2\text{O}_3) = 0,1$  моль/дм<sup>3</sup>, г.

3.2.6. Для определения массовой концентрации марганцовокислого калия по тиосульфату натрия на весах 2-го класса точности берут навеску йодистого калия около 2 г и помещают в коническую колбу вместимостью 500 см<sup>3</sup> с пришлифованной пробкой. В колбу добавляют 15 см<sup>3</sup> дистиллированной воды, 10 см<sup>3</sup> серной кислоты (1:5), из бюретки приливают 25—30 см<sup>3</sup> раствора марганцовокислого калия, разбавляют дистиллированной водой до 200 см<sup>3</sup> и выделившийся йод титруют тем же раствором тиосульфата натрия до соломенно-желтого окрашивания раствора. Затем добавляют 1 см<sup>3</sup> раствора крахмала с массовой долей 1 % и продолжают титрование до обесцвечивания раствора.

Параллельно проводят холостое титрование. Для этого в коническую колбу с притертой пробкой помещают 25—30 см<sup>3</sup> дистиллированной воды, 5 см<sup>3</sup> раствора серной кислоты (1:5), 2 г йодистого калия, взвешенного на весах 2-го класса точности. Смесь хорошо перемешивают, разбавляют водой до 200 см<sup>3</sup> и выделившийся йод титруют раствором тиосульфата натрия в присутствии раствора крахмала с массовой долей 0,5 % так же, как пробу.

Коэффициент поправки ( $K_2$ ) к массовой концентрации раствора марганцовокислого калия вычисляют по формуле

$$K_2 = \frac{(V_1 - V_2) \cdot K_1}{V},$$

где  $V_1$  — объем раствора тиосульфата натрия  $c(\text{Na}_2\text{S}_2\text{O}_3) = 0,1$  моль/дм<sup>3</sup>, израсходованный на титрование пробы, см<sup>3</sup>;

$V_2$  — объем раствора тиосульфата натрия  $c(\text{Na}_2\text{S}_2\text{O}_3) = 0,1$  моль/дм<sup>3</sup>, израсходованный на титрование холостой пробы, см<sup>3</sup>;

$K_1$  — коэффициент поправки раствора тиосульфата натрия;

$V$  — объем раствора марганцовокислого калия, израсходованный на титрование, см<sup>3</sup>.

3.2.7. Из средней пробы образца на весах 4-го класса точности взвешивают 50—60 г исследуемого продукта, измельчают на лабораторной мельнице и просеивают через сито с диаметром



отверстий 0,25 мм до прохода 80 % от массы пробы. В пробе предварительно определяют массовую долю влаги и летучих веществ по ГОСТ 13979.1.

### 3.3. Проведение анализа

3.3.1. В круглодонную колбу вместимостью 500 см<sup>3</sup> помещают навеску измельченного по п. 3.2.6 продукта, массой около 5 г, взвешенную на весах 4-го класса точности. К навеске добавляют 300 см<sup>3</sup> дистиллированной воды, 20 см<sup>3</sup> этилового спирта и 1 г фтористого натрия, взвешенного на весах 4-го класса точности.

При анализе горчичного порошка или жмыха, прошедших тепловую обработку, этиловый спирт вносят после гидролиза синегрина.

3.3.2. При анализе шрота в колбу к навеске шрота добавляют 300 см<sup>3</sup> дистиллированной воды, 1 г фтористого натрия, 20 см<sup>3</sup> этилового спирта и 2,5 г семян горчицы с известным содержанием аллилизотиоцианата.

3.3.3. Горло колбы плотно закрывают пробкой, содержимое колбы перемешивают взбалтыванием и проводят ферментативное расщепление тиоглюкозидов в течение 2,5—3 ч при температуре 18—22 °С.

По окончании ферментирования колбу 2 ставят на колбонагреватель 1 в соответствии с чертежом, укутывают асбестом и присоединяют к холодильнику 4 установки с помощью переходной трубки 3.

При анализе жмыхов и шротов в колбу, во избежание вспенивания и перебросов, добавляют несколько стеклянных шариков и 0,5 см<sup>3</sup> амилового спирта.

К нижнему концу трубки холодильника через насадку 5 присоединяют последовательно две колбы вместимостью 250 см<sup>3</sup>, приемную 6, контрольную 7. В приемную колбу приливают 30 см<sup>3</sup>, а в контрольную 15 см<sup>3</sup> водного раствора аммиака плотностью 0,942 кг/м<sup>3</sup>.

На приемной колбе делают отметку, соответствующую объему жидкости 200 см<sup>3</sup>. Концы присоединенных с помощью шлифов к колбам 6 и 7 трубок насадки 5 должны быть погружены в раствор аммиака.

3.3.4. Включают колбонагреватель и отгоняют около 170 см<sup>3</sup> воды вместе с летучими изотиоцианатами в приемную колбу. Затем продолжают отгонку еще 2—3 мин.

Летучие изотиоцианаты в приемной колбе связываются с аммиаком с образованием нелетучих тиопроизводных.

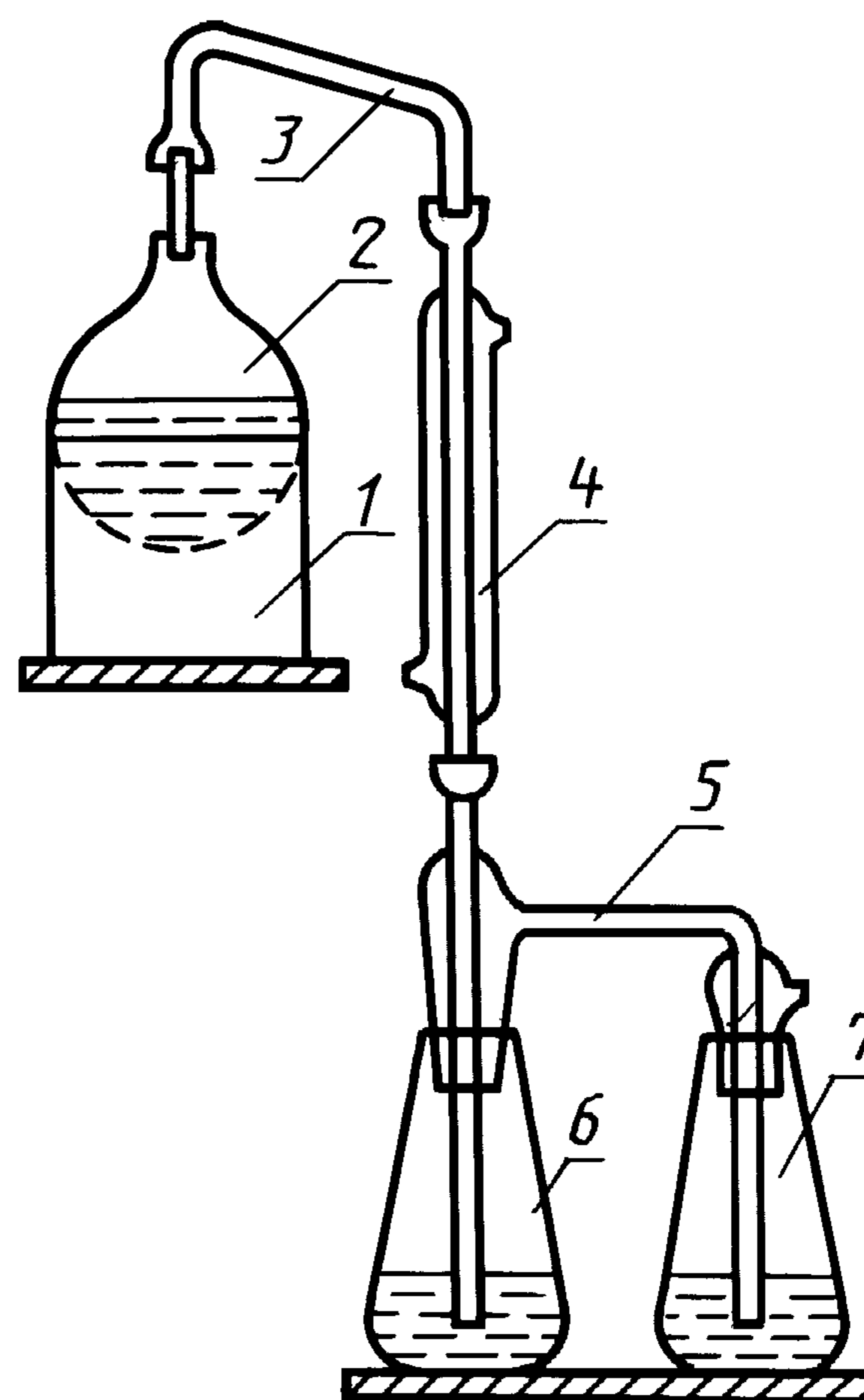
3.3.5. По окончании отгонки отсоединяют вместе с насадкой приемную и контрольную колбы, а затем выключают колбонагреватель. Это необходимо для предотвращения обратного засасывания дистиллята в холодильник и реакционную колбу.

Холодильник промывают 2—3 см<sup>3</sup> дистиллированной воды, собирая промывные воды в приемную колбу.

Содержимое приемной и контрольной колб переносят в мерную колбу вместимостью 500 см<sup>3</sup>, колбы ополаскивают водой и промывные воды приливают в ту же колбу. Доводят объем жидкости в мерной колбе дистиллированной водой до 500 см<sup>3</sup>, тщательно перемешивают и используют для определения изотиоцианатов.

3.3.6. Из мерной колбы отбирают 50 см<sup>3</sup> дистиллята, вносят в коническую колбу вместимостью 250 см<sup>3</sup> и добавляют 2,5 см<sup>3</sup> концентрированной серной кислоты. Подготовленную пробу титруют раствором марганцовокислого калия с (KMnO<sub>4</sub>) = 0,1 моль/дм<sup>3</sup> до появления слабо-розовой, не исчезающей в течение 3—5 с окраски.

Установка для определения изотиоцианатов



1 — колбонагреватель; 2 — круглодонная колба; 3 — переходная трубка; 4 — холодильник; 5 — насадка; 6, 7 — приемные колбы



3.4. Обработка результатов

3.4.1. Массовую долю аллилизотиоцианата (АИТЦ) в горчичном порошке в процентах рассчитывают на абсолютно сухое вещество по формуле

$$\text{АИТЦ} = \frac{0,002479 \cdot V_0 \cdot V_1 \cdot K \cdot 100 \cdot 100}{V_2 \cdot m (100 - W)},$$

где 0,002479 — масса аллилизотиоцианата, эквивалентная 1 см<sup>3</sup> раствора с (KMnO<sub>4</sub>) = 0,1 моль/дм<sup>3</sup>, г;

$V_0$  — объем раствора KMnO<sub>4</sub>, израсходованный на титрование пробы, см<sup>3</sup>;

$V_1$  — исходный объем дистиллята, см<sup>3</sup>;

$V_2$  — объем дистиллята, израсходованный на титрование, см<sup>3</sup>;

$K$  — поправка к концентрации раствора KMnO<sub>4</sub>;

$m$  — масса анализируемого образца, г;

$W$  — массовая доля влаги и летучих веществ в анализируемом образце, %.

3.4.2. При анализе жмыха или шрота сначала вычисляют массовую долю аллилизотиоцианата, ( $X$ ) в процентах, содержащегося в семенах, внесенных в жмых и шрот, при фактической маслячности и влажности по формуле

$$X = \frac{0,002479 \cdot V_0 \cdot V_1 \cdot K \cdot 100}{V_2 \cdot m}.$$

Затем количество аллилизотиоцианата ( $A$ ) в граммах, внесенное с этими семенами в анализируемую пробу, вычисляют по формуле

$$A = \frac{P \cdot m}{100},$$

где  $P$  — масса семян, г;

$m$  — массовая доля аллилизотиоцианата в семенах, использованных для анализа, рассчитанная при фактической маслячности и влажности, %.

Массовую долю аллилизотиоцианата в жмыхе и шроте (АИТЦ) в процентах рассчитывают на абсолютно сухое вещество по формуле

$$\text{АИТЦ} = \frac{\left( \frac{0,002479 \cdot V_0 \cdot V_1 \cdot K}{V_2} - A \right) \cdot 100 \cdot 100}{m \cdot (100 - W)},$$

где 0,002479 — масса аллилизотиоцианата, эквивалентная 1 см<sup>3</sup> раствора с (KMnO<sub>4</sub>) = 0,1 моль/дм<sup>3</sup>, г;

$V_0$  — объем раствора KMnO<sub>4</sub>, израсходованный на титрование пробы, см<sup>3</sup>;

$V_1$  — исходный объем дистиллята, см<sup>3</sup>;

$V_2$  — объем дистиллята, израсходованный на титрование, см<sup>3</sup>;

$K$  — поправки к концентрации раствора KMnO<sub>4</sub>;

$A$  — масса аллилизотиоцианата, внесенного с семенами в качестве фермента, г;

$m$  — масса анализируемого образца, г;

$W$  — массовая доля влаги и летучих веществ в анализируемом образце, %.

3.4.3. За окончательный результат анализа принимают среднее арифметическое результатов двух параллельных определений.

Расхождение между двумя параллельными определениями не должно превышать 0,05 %.

Все вычисления проводят с точностью до третьего десятичного знака и округляют до второго десятичного знака.

Разд. 3. **(Измененная редакция, Изм. № 2).**

Разд. 4. **(Исключен, Изм. № 2).**

## ИНФОРМАЦИОННЫЕ ДАННЫЕ

**1. РАЗРАБОТАН И ВНЕСЕН Министерством пищевой промышленности СССР****РАЗРАБОТЧИКИ**

**А.Б. Белова**, канд. техн. наук; **Л.М. Заводцова**, канд. техн. наук; **М.А. Великоростова**

**2. УТВЕРЖДЕН И ВВЕДЕН В ДЕЙСТВИЕ Постановлением Государственного комитета стандартов Совета Министров СССР от 15.05.78 № 1295****3. ВВЕДЕН ВЗАМЕН ГОСТ 13979.7—69****4. ССЫЛОЧНЫЕ НОРМАТИВНО-ТЕХНИЧЕСКИЕ ДОКУМЕНТЫ**

Обозначение НТД, на который дана ссылка	Номер пункта	Обозначение НТД, на который дана ссылка	Номер пункта
ГОСТ 83—79	3.1	ГОСТ 13979.0—86	1.1
ГОСТ 1770—74	3.1	ГОСТ 13979.1—68	3.2.7
ГОСТ 3760—79	3.1	ГОСТ 18300—87	3.1
ГОСТ 4159—79	3.1	ГОСТ 20490—75	3.1
ГОСТ 4204—77	3.1	ГОСТ 24104—88	3.1
ГОСТ 4232—74	3.1	ГОСТ 25336—82	3.1
ГОСТ 4328—77	3.1	ГОСТ 27068—86	3.1
ГОСТ 4463—76	3.1	ГОСТ 28498—90	3.1
ГОСТ 5839—77	3.1	ТУ 6—09—1181—76	3.1
ГОСТ 6709—72	3.1	ТУ 6—09—1676—77	3.1
ГОСТ 10163—76	3.1	ТУ 6—09—3467—73	3.1
ГОСТ 12026—76	3.1		

**5. Ограничение срока действия снято по протоколу № 3—93 Межгосударственного Совета по стандартизации, метрологии и сертификации (ИУС 5-6—93)****6. ИЗДАНИЕ с Изменениями № 1, 2, утвержденными в декабре 1983 г., декабре 1988 г. (ИУС 3—84, 4—89)**