



**ГОСУДАРСТВЕННЫЙ СТАНДАРТ
СОЮЗА ССР**

**КЛЕЙ КАЗЕИНОВЫЙ В ПОРОШКЕ
ТЕХНИЧЕСКИЕ УСЛОВИЯ**

ГОСТ 3056—90

Издание официальное

БЗ 5—90/413

**ГОСУДАРСТВЕННЫЙ КОМИТЕТ СССР ПО УПРАВЛЕНИЮ
КАЧЕСТВОМ ПРОДУКЦИИ И СТАНДАРТАМ**

Москва

КЛЕЙ КАЗЕИНОВЫЙ В ПОРОШКЕ

Технические условия

Casein glue powder. Specifications

ГОСТ**3056—90**

ОКП 92 1943 1170

92 1943 1270

Срок действия с 01.01.92
до 01.01.97

Настоящий стандарт распространяется на казеиновый клей в порошке, предназначенный для склеивания древесных материалов и древесины с картоном, тканью, а также для малярных работ со щелочеустойчивыми красками.

1. ТЕХНИЧЕСКИЕ ТРЕБОВАНИЯ

1.1. Казеиновый клей должен вырабатываться в соответствии с требованиями настоящего стандарта по технологической инструкции, утвержденной в установленном порядке.

1.2. Виды

1.2.1. Казеиновый клей в зависимости от органолептических и физических показателей качества вырабатывают следующих марок: «Экстра» (В-107) и «Обыкновенный» (ОБ).

1.3. Характеристики

1.3.1. Для выработки казеинового клея должны применять следующие сырье и материалы:

казеин технический кислотный в зерне по ГОСТ 17626;

известь строительную воздушную гидратную без добавок первого сорта по ГОСТ 9179 или кальция гидрат окиси по нормативно-технической документации;



натрий фтористый технический по нормативно-технической документации;

купорос медный марки А первого сорта по ГОСТ 19347;

керосин осветительный по нормативно-технической документации.

1.3.2. По органолептическим и физическим показателям казеиновый клей должен соответствовать требованиям, указанным в табл. 1.

Таблица 1

Наименование показателя	Характеристика и норма для клея марки	
	Экстра (В-107)	Обыкновенный (ОБ)
Внешний вид	Однородный порошок серого цвета без посторонних включений с незначительным количеством комков, распадающихся при легком растирании	
Запах	Специфический, но не гнилостный	
Степень измельчения, остаток на сите, %, с размером сторон ячейки в свету, мм	5	5
0,4, не более	—	—
0,5, не более	—	—
1,2	—	—
Растворимость в воде	Не допускается	
Динамическая вязкость стандартного раствора клея при 20°C, П	От 10,8 до 27 0	Не нормируется
Сохранение стандартным раствором клея вязкотекучего состояния, ч, не менее	5	4
Сохранение состояния плотного эластичного студня, образованного стандартным раствором клея, ч, не менее	24	Не нормируется
Прочность склеивания древесины, МПа (кгс/см ²), не менее:		
при сухом испытании	10,5(105)	7,5(75)
при мокром испытании	7,2(72)	5,2(52)

1.3.3. Требования безопасности

1.3.3.1. Казеиновый клей относится к воспламеняющимся веществам. Температура воспламенения 255°C.

1.3.3.2. Казеиновый клей взрывоопасен. Нижний предел воспламеняемости (взрываемости) аэрозвесей (размер частиц 100—63 мкм) клея 200 г/м³.

1.3.3.3. Помещения, где проводятся работы, должны быть оснащены местной вытяжной вентиляцией.

1.3.3.4. При пожаре для тушения следует использовать огнетушители, асбестовую ткань, воду, песок.

1.4. Маркировка

1.4.1. На потребительскую тару (полиэтиленовый пакет, коробку, пачку) и транспортную тару (мешок, ящик) с казеиновым клеем наносят типографским способом маркировку или наклеивают этикетку с указанием:

наименования предприятия-изготовителя и (или) товарного знака;

наименования продукции;

назначения продукции;

марки клея;

номера партии для транспортной тары;

массы нетто, а для транспортной тары массы нетто и брутто;

количества единиц потребительской упаковки (пакетов, коробок, пачек) в мешке или ящике;

даты выработки и срока хранения;

цены;

способа применения (см. приложение);

обозначения настоящего стандарта (без указания цифр года).

1.4.2. Транспортная маркировка — по ГОСТ 14192 с указанием манипуляционного знака «Бойтся сырости»; предупредительной надписи «Не бросать», «Беречь от огня» и знака опасности по ГОСТ 19433 (класс 9, подкласс 9.1, шифр 9.1.4, номер чертежа 9).

1.5. Упаковка

1.5.1. Казеиновый клей упаковывают в бумажные трехслойные и четырехслойные мешки по ГОСТ 2226 марок НМ, ВМ или ПМ с открытой или закрытой горловиной массой нетто 20 кг.

Допускается по согласованию с потребителем упаковывание клея в бумажные мешки массой нетто до 40 кг.

Предельное отклонение массы нетто в меньшую сторону не должно превышать 0,5%.

1.5.2. Казеиновый клей для розничной торговли упаковывают в потребительскую тару: пакеты из полиэтиленовой пленки по ГОСТ 10354 или картонные коробки по ГОСТ 12301, или клееные пачки по ГОСТ 17339 с внутренним пакетом из подпергамента по ГОСТ 1760 массой нетто 1,00; 0,50; 0,25 кг.

Предельное отклонение массы нетто в меньшую сторону не должно превышать 2,0%.

Полиэтиленовые пакеты упаковывают в бумажные непропитанные трехслойные и четырехслойные мешки по ГОСТ 2226 или полиэтиленовые мешки по ГОСТ 17811, или в ящики из гофрированного картона по ГОСТ 13512 или ГОСТ 13516.

Бумажные мешки зашивают или завязывают по согласованию с потребителем, полиэтиленовые заваривают.

Коробки, пачки упаковывают в ящики из гофрированного картона по ГОСТ 13512 или по ГОСТ 13516.

Масса брутто мешка и ящика не должна превышать 20 кг.

Допускается по согласованию с потребителем упаковывание клея в мешки и ящики массой брутто до 30 кг.

1.5.3. Казеиновый клей, предназначенный для районов Крайнего Севера и труднодоступных районов, упаковывают по ГОСТ 15846.

2. ПРИЕМКА

2.1. Казеиновый клей принимают партиями.

Партией считается любое количество казеинового клея одной марки, изготовленного за один технологический цикл, упакованного в тару одного вида и оформленного одним документом о качестве.

2.2. Для проверки соответствия казеинового клея требованиям стандарта по упаковке и маркировке проверку подвергают каждую упаковочную единицу.

2.3. Для проверки соответствия качества казеинового клея требованиям настоящего стандарта от партии отбирают 3% упаковочных единиц (мешков, ящиков), но не менее трех единиц взятых из разных мест партии.

Если казеиновый клей дополнительно упакован в потребительскую тару (пакет, коробку, пачку), то из каждой отобранной упаковочной единицы транспортной тары (мешка, ящика) отбирают выборку в соответствии с требованиями табл. 2.

Таблица 2

Масса нетто клея в потребительской таре, кг	Объем выборки, шт.
1,0	2
0,50	4
0,25	8

2.4. Показатель прочности склеивания древесины для клея марки «Экстра» (В-107) изготовитель проверяет периодически, но не реже одного раза в квартал; для клея марки «Обыкновенный» (ОБ) по требованию потребителя.

При получении неудовлетворительных результатов испытания переводят в приемосдаточные до получения положительных результатов на трех партиях.

2.5 При получении неудовлетворительных результатов испытаний хотя бы по одному показателю по нему проводят повторные испытания на удвоенной выборке, отобранной от той же партии.

Результаты повторных испытаний распространяют на всю партию.

3. МЕТОДЫ АНАЛИЗА

3.1. Методы отбора проб

3.1.1. Из каждой отобранной по п. 2.3 упаковочной единицы транспортной тары (мешка) из разных мест и уровней отбирают мешочным щупом не менее трех точечных проб, соединяют их, тщательно перемешивают и получают пробу, которую подвергают квартованию до получения объединенной пробы массой не менее 0,5 кг.

3.1.2. Содержимое отобранных по п. 2.3 упаковочных единиц потребительской тары (пакетов, коробок, пачек) высыпают, тщательно перемешивают и получают пробу, которую подвергают квартованию до получения объединенной пробы массой не менее 0,5 кг.

3.2. Определение внешнего вида и запаха

Из объединенной пробы отбирают навеску клея массой 15—20 г, рассыпают слоем в 2—3 мм на белом листе бумаги и определяют внешний вид и запах органолептически.

3.3. Определение степени измельчения

3.3.1. Аппаратура

Весы лабораторные общего назначения по ГОСТ 24104 с наибольшим пределом взвешивания 200 г, с допускаемой погрешностью $\pm 0,0015$ г. Допускается применение других средств измерений с метрологическими характеристиками не хуже указанных.

Сита лабораторные с металлическими сетками по ГОСТ 3826 или сита лабораторные с капроновыми сетками с отверстиями круглой формы диаметром 200 мм или квадратной формы со стороной 175 мм.

Прибор для встряхивания.

3.3.2. Для определения степени измельчения от объединенной пробы отбирают 50,0 г казеинового клея, просеивают его с помощью встряхивающего прибора или вручную в течение 5 мин на двух параллельных ситах с металлическими или капроновыми сетками № 1,2; 04 для клея марки «Экстра» (В-107) и № 1,2; 05 для клея марки «Обыкновенный» (ОБ).

3.3.3. Обработка результатов

Остаток на сите (X) в процентах вычисляют по формуле

$$X = \frac{m \times 100}{50,0},$$

где m — масса остатка на сите, г;

50,0 — масса навески, г.

Вычисления проводят до второго десятичного знака.

За результат анализа принимают среднее арифметическое результатов двух параллельных определений, допускаемое расхождение между которыми при $P=0,95$ не должно превышать 5%.

Окончательный результат анализа округляют до первого десятичного знака.

Допускаемое расхождение между результатами анализов, проведенных в двух разных лабораториях при $P=0,95$, не должно превышать 10%.

3.4. Определение растворимости в воде

3.4.1. Аппаратура, материалы

Весы лабораторные общего назначения по ГОСТ 24104 с наибольшим пределом взвешивания 200 г, с допустимой погрешностью взвешивания $\pm 0,0015$ г. Допускается применение других средств измерений с метрологическими характеристиками не хуже вышеуказанных.

Стаканы стеклянные В-1—300 ТХС или В-1—250, В-1—300 ТС по ГОСТ 25336.

Баня водяная.

Пластинки стеклянные.

Термометр ртутный стеклянный по ГОСТ 27544 с диапазоном измерений 0—100°C, ценой деления 0,1°C. Допускается применение других средств измерений, обеспечивающих погрешность измерений $\pm 0,2^\circ\text{C}$.

Вода дистиллированная по ГОСТ 6709.

3.4.2. Подготовка к анализу

3.4.2.1. Приготовление стандартного раствора казеинового клея.

Для определения растворимости в воде от объединенной пробы отбирают 47,6 г казеинового клея, помещают в стакан и, размешивая, порциями приливают 100 см³ воды. Раствор клея выдерживают в течение 1 ч на водяной бане при температуре $(17,5 \pm \pm 2,5)^\circ\text{C}$, периодически перемешивая.

3.4.3. Проведение анализа

5,0—10,0 г приготовленного по п. 3.4.2.1 раствора клея наносят на стеклянную пластинку и визуально определяют его внешний вид и наличие комков.

3.5. Определение динамической вязкости стандартного раствора клея марки «Экстра» (В-107)

Сущность метода заключается в определении времени истечения (100 ± 1) см³ стандартного раствора клея через сопло вискозиметра диаметром 4 мм.

3.5.1. Аппаратура

Вискозиметр ВЗ-246 по ГОСТ 9070.

Секундомер по ГОСТ 5072 с ценой деления не более 0,2 с.

Термометр ртутный стеклянный по ГОСТ 27544 с диапазоном измерений 0—100°C, ценой деления 0,1°C. Допускается применение других средств измерений, обеспечивающих погрешность измерений $\pm 0,2^\circ\text{C}$.

3.5.2. Проведение анализа

Динамическую вязкость устанавливают определением условной вязкости стандартного раствора клея, приготовленного по п. 3.4.2.1.

Отверстие сопла вискозиметра снизу закрывают пробкой.

Стандартный раствор клея через 2,5 ч с начала приготовления наливают во внутренний сосуд вискозиметра ВЗ-246 с избытком, чтобы образовался выпуклый мениск.

Спускают клей через сопло при температуре $(20 \pm 0,5)^\circ\text{C}$.

Время истечения 100 см^3 раствора клея измеряют секундомером.

3.5.3. Обработка результатов

Условную вязкость испытуемого клея (VU_{20}) в градусах Форда-Энглера (ФЭ) вычисляют по формуле

$$VU_{20} = K \times \tau_{20} / 3,35,$$

где K — поправочный коэффициент прибора;

τ_{20} — время истечения раствора клея при 20°C , с;

3,35 — коэффициент пересчета вязкости.

Динамическую вязкость вычисляют в пуазах, $1\text{ П} = 7,4^\circ\text{ФЭ}$.

Вычисление проводят до второго десятичного знака.

За результат анализа принимают среднее арифметическое результатов двух параллельных определений, допускаемое расхождение между которыми при $P=0,95$ не должно превышать 10%.

Окончательный результат округляется до первого десятичного знака.

Допускаемое расхождение между результатами анализов, проведенных в двух разных лабораториях при $P=0,95$, не должно превышать 20%.

3.6. Определение сохранения стандартным раствором клея вязкотекучего состояния

3.6.1. Проведение анализа

Сохранение стандартным раствором клея вязкотекучего состояния определяют по возможности нанесения кистью тонкого слоя раствора клея на поверхность деревянного бруска через 4 ч после его приготовления для клея марки «Обыкновенный» (ОБ) и 5 ч — для клея марки «Экстра» (В-107).

3.7. Определение сохранения состояния плотного эластичного студня, образованного стандартным раствором клея

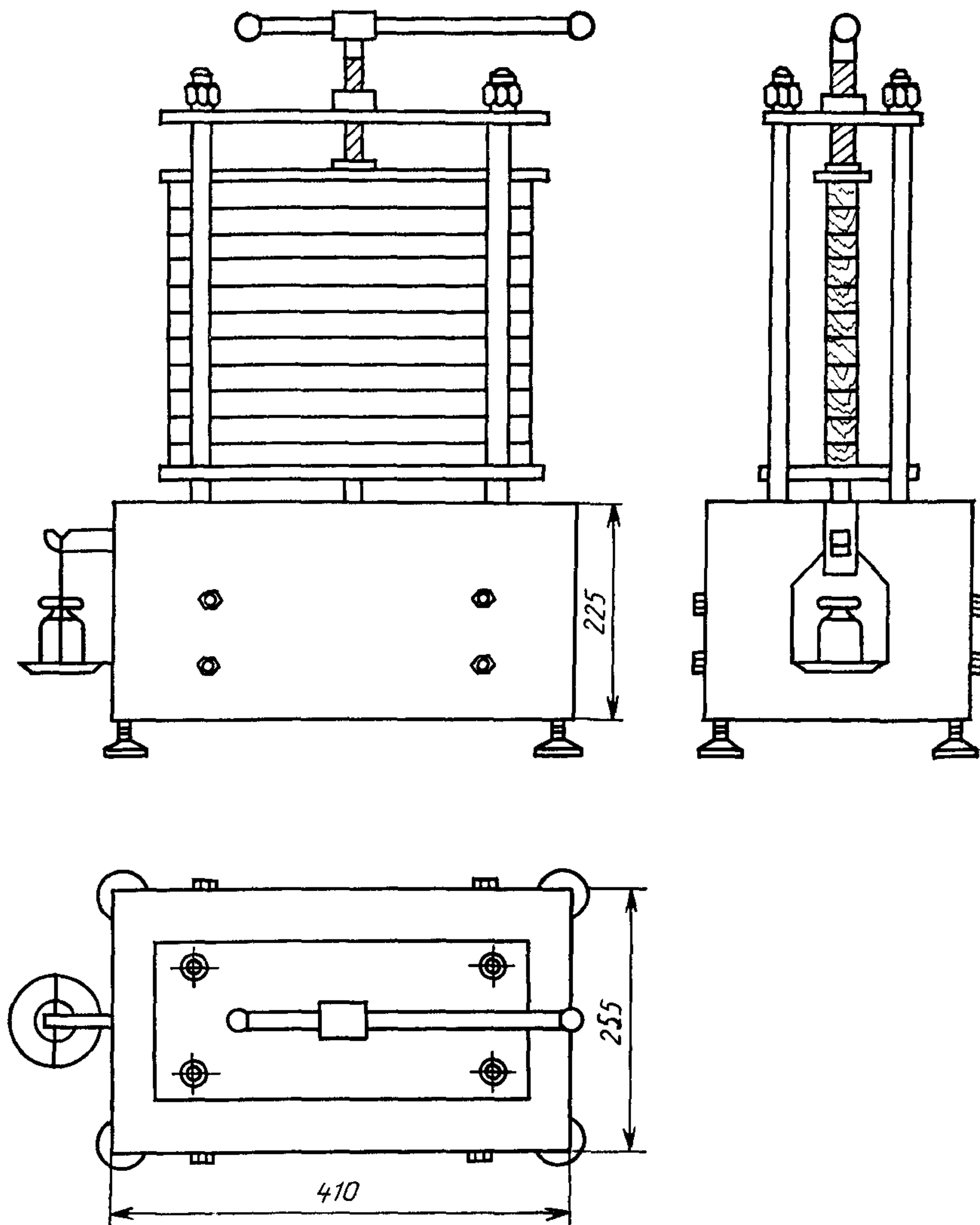
3.7.1. Аппаратура

Стаканы стеклянные В-1—250, В-1—300 ТХС или В-1—250, В-1—300 ТС по ГОСТ 25336.

Палочки деревянные.

Термометр ртутный стеклянный по ГОСТ 27544 с диапазоном измерений $0—100^\circ\text{C}$, ценой деления $0,1^\circ\text{C}$. Допускается применение

Пресс для склеивания брусков



Черт. 1

других средств измерений, обеспечивающих погрешность измерений $\pm 0,2^{\circ}\text{C}$.

3.7.2. Проведение анализа

Раствор клея марки «Экстра» (В-107), приготовленный по

п. 3.4.2.1, помещают в стакан, перемешивают деревянной палочкой в течение 5 мин и, не вынимая ее, выдерживают на водяной бане при температуре $(17,5 \pm 2,5)^\circ\text{C}$ в течение 24 ч.

3.7.3. *Обработка результатов*

Если по истечении 24 ч испытуемый раствор клея не разжижен и имеет вид плотного эластичного студня, который после отделения от стакана сохраняет его форму, а деревянная палочка вынимается из него с усилием, то клей соответствует требованиям стандарта.

3.8. Определение прочности склеивания древесины

Сущность метода заключается в определении значения нагрузки, необходимой для разрушения клеевого шва, соединяющего два бруска древесины.

3.8.1. *Аппаратура, материалы*

Пресс для склеивания брусков древесины (черт. 1).

Машина разрывная по ГОСТ 7855 модели Р-5 или Р-10 с погрешностью измерения не более 1%.

Приспособление к разрывной машине для закрепления образцов (черт. 2).

Брусочки деревянные из ясеня или дуба по ГОСТ 968.

Штангенциркуль по ГОСТ 166 с допускаемой погрешностью измерения $\pm 0,1$ мм.

Термометр ртутный стеклянный по ГОСТ 27544 с диапазоном измерений $0—100^\circ\text{C}$, ценой деления $0,1^\circ\text{C}$. Допускается применение других средств измерений, обеспечивающих погрешность измерения $\pm 0,2^\circ\text{C}$.

3.8.2. *Подготовка к анализу*

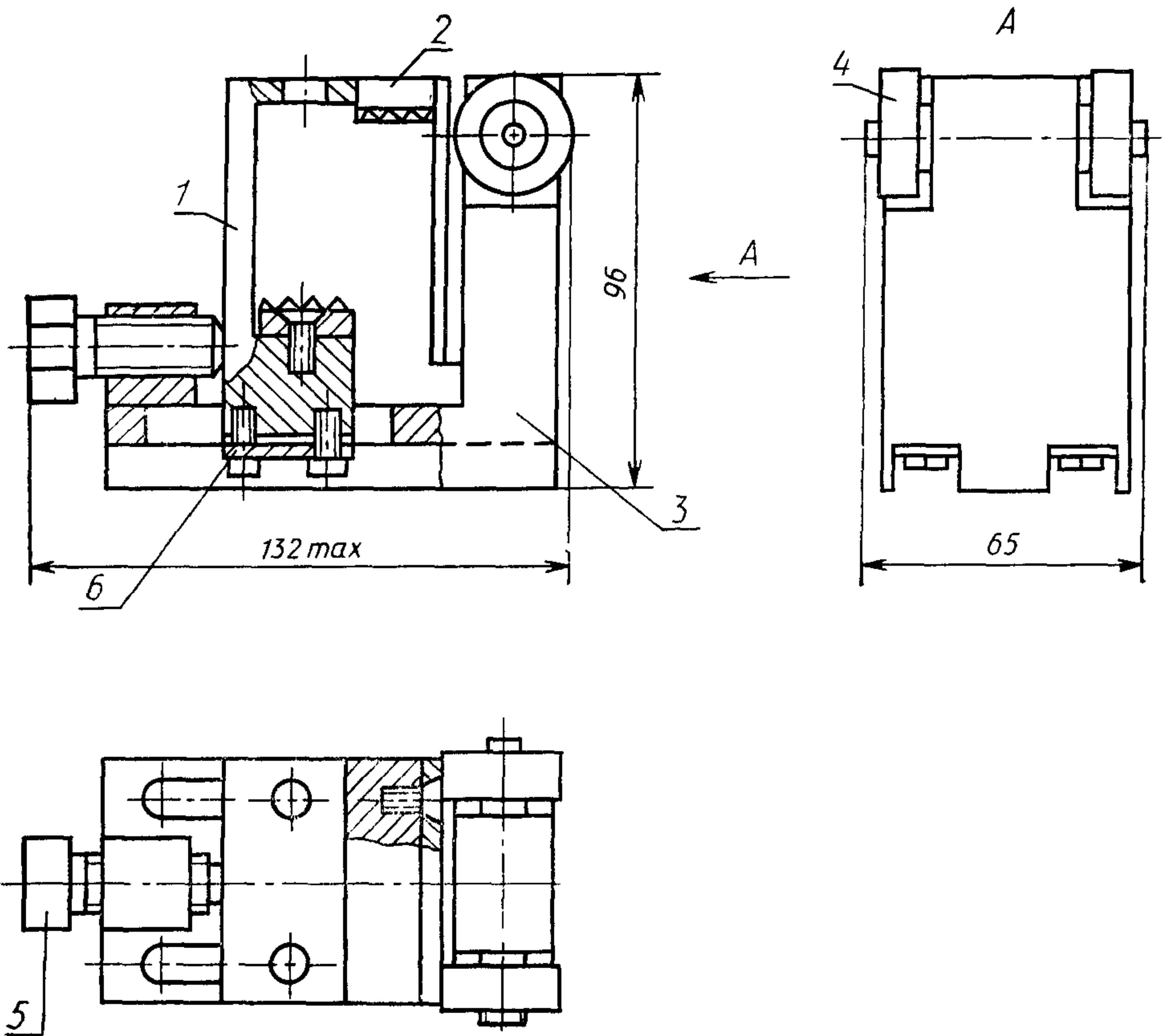
Испытание проводят на брусках (черт. 3а), имеющих длину (320 ± 10) мм, ширину (60 ± 2) мм и толщину (25 ± 1) мм, изготовленных из одной породы дерева (ясеня или дуба) с массовой долей влаги $(9 \pm 1)\%$ и пределом прочности при скалывании не менее 12 МПа (120 кгс/см^2).

Массовую долю влаги в древесине определяют по ГОСТ 16483.7. Образцы для ее определения изготавливают любой формы длиной не более 65 мм, шириной не более 50 мм, высотой вдоль волокон не более 25 мм.

Предел прочности при скалывании древесины определяют на образцах, изготовленных из бруска древесины длиной не более 320 мм, шириной не более 60 мм, высотой не более 50 мм по форме и размерам, указанным на черт. 3б.

Брусочки для определения прочности склеивания древесины изготавливают так, чтобы направление волокон древесины было параллельно, а годовых слоев — под углом от 45 до 90° к плоскости склеивания.

Приспособление к разрывной машине



1—ползун; 2—прижим; 3—корпус; 4—ролик; 5—регулирующий винт; 6—шайба

Черт. 2

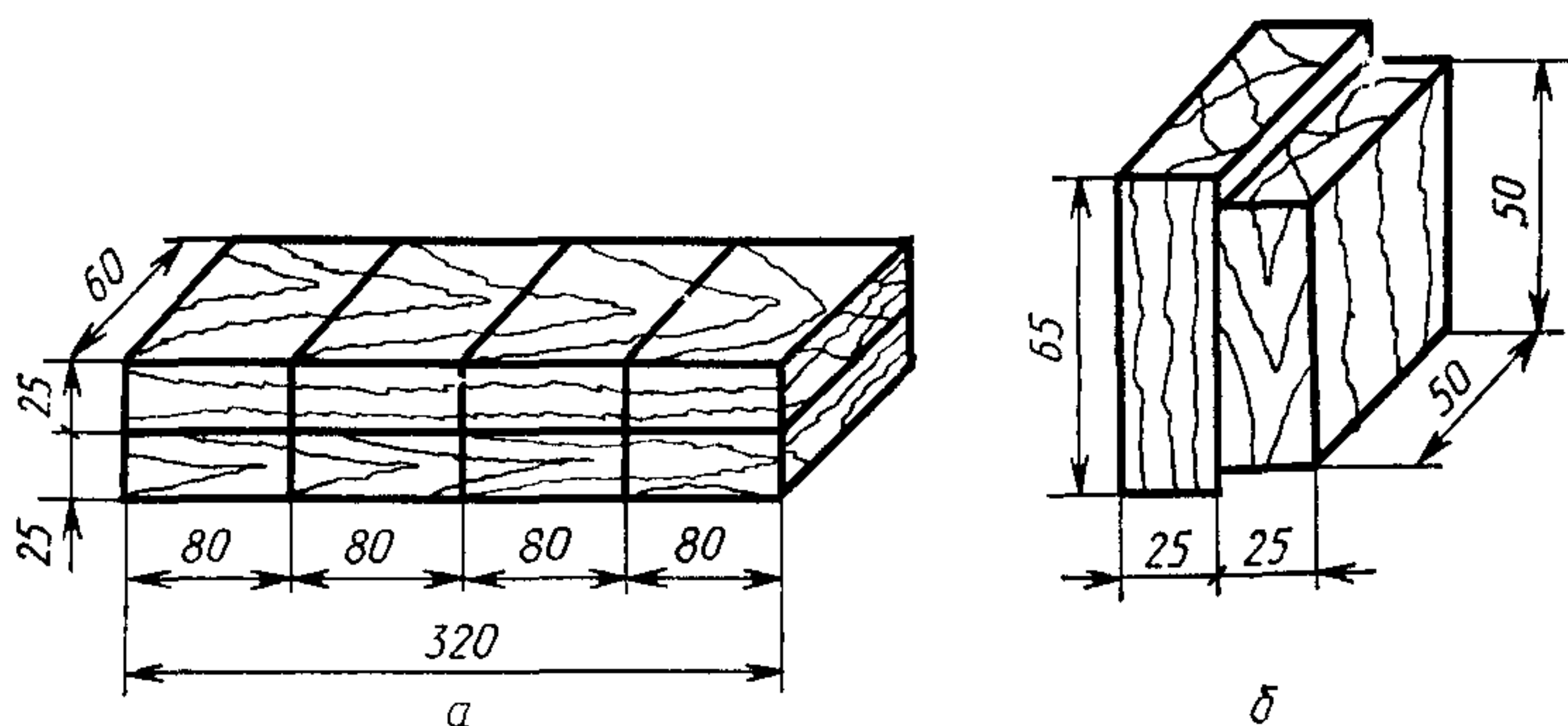
Бруски плотно прифуговывают попарно. Прифугованные попарно бруски не должны иметь просвечивающих зазоров и отставания краев.

Для каждой партии испытуемого клея склеивают попарно четыре бруска.

Перед нанесением клея поверхности склеиваемых брусков очищают щеткой или кистью от древесной пыли и других загрязнений. Бруски склеивают в помещении при температуре не ниже 16°C.

Стандартный раствор клея, приготовленный по п. 3.4.2.1, через 1,5 ч после приготовления наносят на склеиваемые поверхности

Бруски для испытания



а—склеенные бруски; б—образец для испытания

Черт. 3

попарно подобранных брусков движением кисти в одну сторону ровным слоем, не допуская появления пузырьков воздуха. Не позднее чем через 15 мин после нанесения клея бруски складывают попарно и через 5—10 мин помещают под пресс с равномерным распределением нагрузки 0,2 МПа (2 кгс/см²). При прессовке не следует допускать перекоса складываемых брусков и их притирания.

Через 24 ч бруски вынимают из-под пресса и оставляют для подсыхания при температуре 15—18°C в течение 48 ч.

Каждую пару склеенных брусков разрезают на четыре равные части, две из которых (крайнюю и среднюю) используют для испытания в сухом состоянии, а две другие для испытания в мокром состоянии.

Из каждой части склеенных брусков изготавливают механическим или ручным способом образцы для испытания на прочность склеивания по форме и размерам, указанным на черт. 3б.

Отклонение от указанных размеров скалываемой части может быть в пределах $\pm 0,5$ мм.

Боковые и торцовые поверхности образцов должны быть строго перпендикулярны и по линии склеивания не должны иметь зазоров и надрезов.

Для испытания в мокром состоянии подготовленные образцы замачивают в воде при температуре $(17,5 \pm 2,5)$ °С, полностью погружая их в воду таким образом, чтобы плоскость склеивания была перпендикулярна дну сосуда. Спустя 24 ч образцы вынимают из воды, вытирают и испытывают.

3.8.3. Проведение анализа

Испытание прочности склеивания проводят не ранее чем через 3 сут и не позднее чем через 5 сут, считая с начала склеивания.

Для проведения испытания образцы закрепляют в приспособлении, устройство которого приведено на черт. 2.

Образцы при помощи регулировочного винта устанавливают в приспособлении так, чтобы плоскость склеивания совпадала с направлением нагрузки.

Приспособление с образцом помещают на опорную площадку разрывной машины, обеспечивающей равномерную скорость нагрузки на скалывающую часть 10—20 МПа (100—200 кгс/см²) в 1 мин. Значение нагрузки, при которой образец скалывается, отсчитывают по шкале с погрешностью не более ±0,5 МПа (5 кгс/см²), затем определяют площадь скалывания.

3.8.4. Обработка результатов

Прочность склеивания (S), МПа (кгс/см²), вычисляют по формуле

$$S = \frac{P}{F},$$

где P — значение нагрузки, при которой образец скалывается, Н;

F — площадь скалывания, см².

Вычисление проводят до второго десятичного знака.

Казеиновый клей соответствует требованиям настоящего стандарта, если прочность склеивания не менее нормы для трех образцов и не менее 90% этой нормы для четвертого образца или если прочность склеивания для двух образцов не менее нормы, а два других скололись по древесине.

За результат анализа принимают среднее арифметическое результатов параллельных определений.

Допускаемое расхождение между результатами параллельных определений при $P=0,95$ не должно превышать 20%.

Окончательный результат анализа округляют до первого десятичного знака.

Допускаемое расхождение между результатами анализов, проведенных в двух разных лабораториях при $P=0,95$, не должно превышать 20%.

4. ТРАНСПОРТИРОВАНИЕ И ХРАНЕНИЕ

4.1. Транспортирование

4.1.1. Казеиновый клей транспортируют всеми видами транспорта в крытых транспортных средствах в соответствии с правилами перевозок грузов, действующими на данном виде транспорта.

4.1.2. Транспортирование казеинового клея осуществляют в пакетированном виде или в универсальных контейнерах по ГОСТ 18477. Формирование транспортных пакетов — по ГОСТ 26663. Средства скрепления груза в транспортные пакеты — по ГОСТ 21650, основные параметры и размеры — по ГОСТ 24597.

4.2. Хранение

Казеиновый клей хранят в упакованном виде в помещениях с относительной влажностью воздуха не более 70% и температурой не выше 30°C.

Срок хранения казеинового клея, упакованного в мешки — 6 мес, в потребительскую тару — 12 мес со дня изготовления.

5. ГАРАНТИИ ИЗГОТОВИТЕЛЯ

5.1. Изготовитель гарантирует соответствие казеинового клея требованиям настоящего стандарта при соблюдении условий транспортирования, хранения и применения.

5.2. Гарантийный срок хранения казеинового клея — 6 мес, предназначенного для розничной торговли — 12 мес со дня изготовления.

ПРИЛОЖЕНИЕ
Рекомендуемое

СПОСОБ ПРИМЕНЕНИЯ КАЗЕИНОВОГО КЛЕЯ

Перед склеиванием древесина должна находиться в помещении, температура которого 15—20°C, а относительная влажность воздуха не более 70%, не менее 2 ч.

Поверхности, подлежащие склеиванию, должны быть сухими, ровными и очищенными от пыли.

Клеевой раствор готовят, приливая при непрерывном перемешивании к 10 весовым частям клея 21 весовую часть воды температурой 15—20°C. Перемешивание раствора клея продолжают не менее 10 мин.

Через 1—1,5 ч от начала приготовления наносят клей на склеиваемые поверхности движением кисти в одну сторону, не допуская появления пузырьков воздуха.

Не позднее чем через 15 мин после нанесения склеиваемые поверхности совмещают и через 5—10 мин помещают под груз на 16—24 ч, затем выдерживают в помещении 48 ч без груза.

Предпочтительное давление при выдержке под грузом:

для склеивания древесины твердых пород — 2 кгс/см²;

для склеивания древесины мягких пород — 1 кгс/см²;

для склеивания древесины с картоном или тканью — до 1 кгс/см².

Расход сухого клея составляет 200—300 г на 1 м² склеиваемой поверхности.

ИНФОРМАЦИОННЫЕ ДАННЫЕ

1. РАЗРАБОТАН И ВНЕСЕН Всесоюзным научно-исследовательским и конструкторским институтом мясной промышленности

РАЗРАБОТЧИКИ

В. И. Ивашов, д-р техн. наук; **С. Л. Кобякова**; **В. В. Карпухина**

2. УТВЕРЖДЕН И ВВЕДЕН В ДЕЙСТВИЕ Постановлением Государственного комитета СССР по управлению качеством продукции и стандартам от 10.10.90 № 2633

3. Срок первой проверки — 1996 г.
Периодичность проверки — 5 лет

4. ВЗАМЕН ГОСТ 3056—74

5. ССЫЛОЧНЫЕ НОРМАТИВНО-ТЕХНИЧЕСКИЕ ДОКУМЕНТЫ

Обозначение НТД, на который дана ссылка	Номер пункта
ГОСТ 166—80	3.8.1
ГОСТ 968—68	3.8.1
ГОСТ 1760—86	1.5.2
ГОСТ 2226—88	1.5.1; 1.5.2
ГОСТ 3826—82	3.3.1
ГОСТ 5072—79	3.5.1
ГОСТ 6709—72	3.4.1
ГОСТ 7855—84	3.8.1
ГОСТ 9070—75	3.5.1
ГОСТ 9179—77	1.3.1
ГОСТ 10354—82	1.5.2
ГОСТ 12301—81	1.5.2
ГОСТ 13512—81	1.5.2
ГОСТ 13516—86	1.5.2
ГОСТ 14192—77	1.4.2
ГОСТ 15846—79	1.5.3
ГОСТ 16483.7—71	3.8.2
ГОСТ 17339—79	1.5.2
ГОСТ 17626—81	1.3.1
ГОСТ 17811—78	1.5.2
ГОСТ 18477—79	4.1.2
ГОСТ 19347—84	1.3.1
ГОСТ 19433—88	1.4.2
ГОСТ 21650—76	4.1.2
ГОСТ 24104—88	3.3.1; 3.4.1
ГОСТ 24597—81	4.1.2
ГОСТ 25336—82	3.4.1; 3.7.1
ГОСТ 26663—85	4.1.2
ГОСТ 27544—87	3.4.1; 3.5.1; 3.7.1; 3.8.1

Редактор *Т. И. Василенко*
Технический редактор *Г. А. Терebinкина*
Корректор *В. М. Смирнова*

Сдано в наб. 31.10.90 Подп. в печ. 15.01.91 1,0 усл. п. л. 1,0 усл. кр.-отт. 0,95 уч.-изд. л.
Тир. 18000 Цена 40 к.

Ордена «Знак Почета» Издательство стандартов, 123557, Москва, ГСП, Новопресненский пер., 3
Тип. «Московский печатник». Москва, Лялин пер., 6. Зак. 2345