

**ПРОДУКТЫ ПЕРЕРАБОТКИ ПЛОДОВ  
И ОВОЩЕЙ**

**МЕТОДЫ ОПРЕДЕЛЕНИЯ СОРБИНОВОЙ КИСЛОТЫ**

Издание официальное



Москва  
Стандартинформ  
2010

## ПРОДУКТЫ ПЕРЕРАБОТКИ ПЛОДОВ И ОВОЩЕЙ

ГОСТ  
26181—84

## Методы определения сорбиновой кислоты

Fruit and vegetable products.  
Methods for determination of sorbic acidВзамен  
ГОСТ 656—79  
в части метода определения  
сорбиновой кислотыМКС 67.080.01  
ОКСТУ 9109

Постановлением Государственного комитета СССР по стандартам 29.04.84 № 1536 дата введения установлена

с 01.07.85

Ограничение срока действия снято Постановлением Госстандарта СССР от 24.12.91 № 2072

Настоящий стандарт распространяется на продукты переработки плодов и овощей и устанавливает спектрофотометрический и фотоколориметрический методы определения сорбиновой кислоты.

Требования настоящего стандарта являются обязательными.

Разд. 1. (Исключен, Изм. № 1).

**2. ОТБОР И ПОДГОТОВКА ПРОБ**

Отбор проб — по ГОСТ 26313—84 и ГОСТ 27853—88; подготовка проб — по ГОСТ 26671—85. (Измененная редакция, Изм. № 1).

**3. СПЕКТРОФОТОМЕТРИЧЕСКИЙ МЕТОД****3.1. Сущность метода**

Метод основан на отгонке сорбиновой кислоты из продукта водяным паром и спектрофотометрическом определении содержания ее в отгонке при длине волны 256 нм.

**3.2. Аппаратура и материалы**

Спектрофотометр с диапазоном измерения, позволяющим проводить исследования при длине волны 256 нм, с допускаемой абсолютной погрешностью измерений коэффициента пропускания не более 1 %, с кварцевыми кюветами рабочей длиной 10 мм.

Весы лабораторные общего назначения с метрологическими характеристиками по ГОСТ 24104—88\*, с наибольшим пределом взвешивания 200 г, не ниже 3-го класса точности.

Весы лабораторные общего назначения с метрологическими характеристиками по ГОСТ 24104—88\* с наибольшим пределом взвешивания 500 г, 4-го класса точности.

Установка для перегонки (см. чертеж), состоящая из:

- сосуда для перегонки;
- колбы круглодонной по ГОСТ 25336—82 типа КГУ-2 с взаимозаменяемым конусом и конусом центральной горловины 29/32 вместимостью 1000 см<sup>3</sup>;
- воронки по ГОСТ 25336—82 типа ВД-2 с взаимозаменяемым конусом 14/23 вместимостью 50 см<sup>3</sup>;
- дефлегматора по ГОСТ 25336—82 с взаимозаменяемыми конусами муфты 19/26 и керна 19/26 высотой наколов 300 мм;

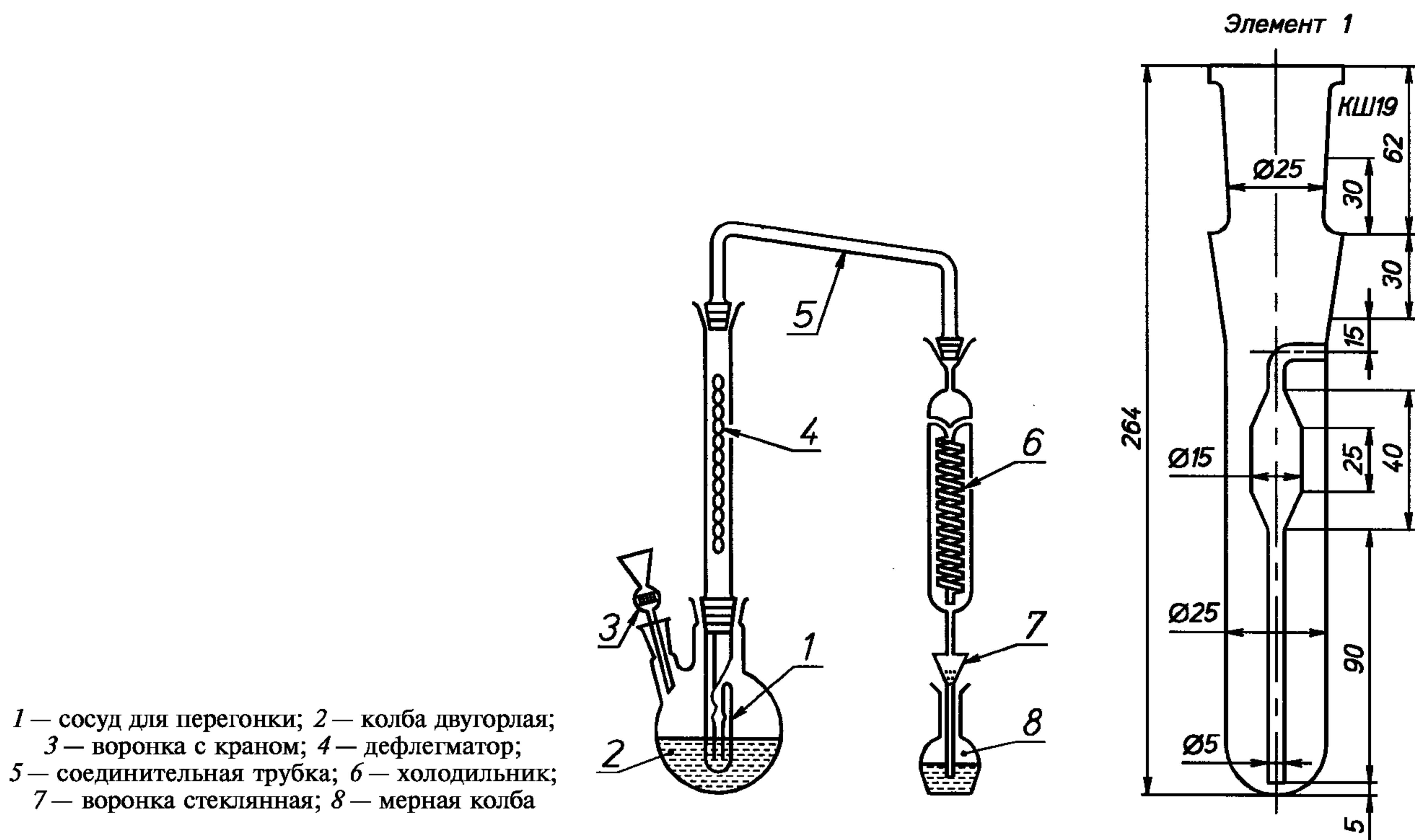
\* С 1 июля 2002 г. действует ГОСТ 24104—2001. С 1 января 2010 г. на территории Российской Федерации действует ГОСТ Р 53228—2008.

Издание официальное

Перепечатка воспрещена

Издание (апрель 2010 г.) с Изменением № 1, утвержденным в декабре 1991 г.  
(ИУС 4—92).

© Издательство стандартов, 1984  
© СТАНДАРТИНФОРМ, 2010



1 — сосуд для перегонки; 2 — колба двугорлая;  
3 — воронка с краном; 4 — дефлегматор;  
5 — соединительная трубка; 6 — холодильник;  
7 — воронка стеклянная; 8 — мерная колба

- каплеуловителя по ГОСТ 18421—93 типа КО-19/26—100;
- холодильника по ГОСТ 25336—82 типов ХШ, ХСН или ХСВ с длиной кожуха 300 мм;
- воронки стеклянной по ГОСТ 25336—82 с удлиненным концом и вложенным слоем ваты;
- колбы приемной — колбы мерной по ГОСТ 1770—74 вместимостью 100 см<sup>3</sup>.

Колбы мерные по ГОСТ 1770—74 с взаимозаменяемым конусом вместимостью 500 и 1000 см<sup>3</sup>.

Пипетка с делениями по НТД исполнения 6 или 7 вместимостью 10 см<sup>3</sup>.

Пипетки по НТД исполнения 4 или 5 вместимостью 1 и 2 см<sup>3</sup>.

Кусочки фарфора или стеклянные шарики.

Вата медицинская гигроскопическая по ГОСТ 5556—81.

Соль поваренная пищевая по ГОСТ 13830—97\*, раствор массовой концентрации 250 г/дм<sup>3</sup>.

Магний сернокислый 7-водный по ГОСТ 4523—77, ч. д. а.

Кислота серная по ГОСТ 4204—77, х. ч., раствор  $c(\text{H}_2\text{SO}_4) = 1$  моль/дм<sup>3</sup>.

Кислота уксусная по ГОСТ 61—75, х. ч., раствор  $c(\text{CH}_3\text{COOH}) = 0,1$  моль/дм<sup>3</sup>.

Натрий углекислый кислый, х. ч.

Медь (II) сернокислая 5-водная по ГОСТ 4165—78, ч. д. а.

Натрия гидроокись по ГОСТ 4328—77, ч. д. а., титрованный раствор  $c(\text{NaOH}) = 0,1$  моль/дм<sup>3</sup>.

Кислота сорбиновая  $\text{C}_6\text{H}_7(\text{OH})_2\text{COOH}$ .

Сорбат калия  $\text{C}_6\text{H}_7(\text{OH})_2\text{COOK}$ .

Вода дистиллированная по ГОСТ 6709—72.

**(Измененная редакция, Изм. № 1).**

### 3.3. Подготовка к испытанию

3.3.1. Установку для перегонки собирают в соответствии с чертежом.

3.3.2. При сборе установки смазка шлифов не допускается.

3.3.3. Установка для перегонки должна обеспечивать получение 100 см<sup>3</sup> отгона около 15 мин.

3.3.4. Проверяют герметичность установки следующим образом: в сосуд для перегонки вносят пипеткой 10 см<sup>3</sup> раствора уксусной кислоты  $c(\text{CH}_3\text{COOH}) = 0,1$  моль/дм<sup>3</sup>, добавляют 10 см<sup>3</sup> воды. Двугорлую колбу наполняют на 3/4 объема раствором хлористого натрия и далее осуществляют отгонку, как указано в п. 3.4.1. После получения 100 см<sup>3</sup> отгона определяют, путем титрования раствором гидроокиси натрия, содержание в нем уксусной кислоты, которое должно быть не меньше 99 % внесенного количества.

3.3.3, 3.3.4. **(Измененная редакция, Изм. № 1).**

\* На территории Российской Федерации действует ГОСТ Р 51574—2000.



3.3.5. Допускается применение других установок, отвечающих требованиям пп. 3.3.2—3.3.4.

3.3.6. *Приготовление раствора медного катализатора*

В мерной колбе вместимостью 1000 см<sup>3</sup> растворяют в небольшом количестве воды 0,5 г углекислого кислого натрия и 0,001 г сернокислой меди и доводят водой до метки.

3.3.7. *Приготовление стандартного раствора, соответствующего концентрации сорбиновой кислоты 10 мг/дм<sup>3</sup>*

0,100 г сорбиновой кислоты растворяют в 10—12 см<sup>3</sup> раствора гидроокиси натрия, количественно переносят в мерную колбу вместимостью 1000 см<sup>3</sup> и доводят водой до метки; 50 см<sup>3</sup> полученного раствора пипеткой переносят в мерную колбу вместимостью 500 см<sup>3</sup> и доводят объем водой до метки, или

0,134 г сорбата калия переносят количественно водой в мерную колбу вместимостью 1000 см<sup>3</sup> и после растворения доводят объем водой до метки; 50 см<sup>3</sup> полученного раствора пипеткой переносят в мерную колбу вместимостью 500 см<sup>3</sup> и доводят водой до метки.

**(Измененная редакция, Изм. № 1).**

3.3.8. Для построения градуировочного графика готовят 6 растворов сравнения. Для этого в 6 конических колб вносят пипеткой 0, 1, 2, 3, 5 и 10 см<sup>3</sup> полученного стандартного раствора, доводят объем раствора в каждой колбе до 10 см<sup>3</sup>, добавляя пипеткой соответственно 10, 9, 8, 7, 5 и 0 см<sup>3</sup> воды. Полученные растворы соответствуют концентрации сорбиновой кислоты 0, 1, 2, 3, 5 и 10 мг в 1 дм<sup>3</sup>. Первый из них является контрольным раствором.

В растворы добавляют пипеткой по 10 см<sup>3</sup> раствора медного катализатора, перемешивают и выдерживают на воздухе в течение нескольких минут, после чего измеряют их оптическую плотность на спектрофотометре при длине волны 256 нм по отношению к контрольному раствору.

На основании полученных данных строят градуировочный график в системе координат: оптическая плотность раствора — концентрация сорбиновой кислоты в миллиграммах на кубический дециметр.

3.4. **Проведение испытания**

3.4.1. В сосуд для перегонки помещают навеску продукта массой от 5 до 10 г или 5—10 см<sup>3</sup> жидкого продукта, добавляют 10 см<sup>3</sup> раствора серной кислоты и 10 г сернокислого магния. Двухгорлую колбу наполняют на <sup>3</sup>/<sub>4</sub> объема раствором хлористого натрия и начинают нагревать при открытом кране. Через несколько минут после закипания жидкости кран закрывают и начинают отгонку, регулируя нагревание колбы так, чтобы объем жидкости в сосуде для перегонки был постоянным и равным около 20 см<sup>3</sup>.

3.4.2. Перегонку заканчивают после получения 100 см<sup>3</sup> отгона, объем которого доводят до метки, доливая воду в мерную колбу через воронку с ватой.

3.4.3. 10 см<sup>3</sup> отгона переносят пипеткой в коническую колбу, добавляют пипеткой 10 см<sup>3</sup> раствора медного катализатора, перемешивают и выдерживают на воздухе в течение нескольких минут.

Если предполагаемое содержание сорбиновой кислоты в пробе превышает 200 мг на 1 кг или на 1 дм<sup>3</sup> продукта, то для определения отбирают 5 или 2 см<sup>3</sup> отгона и доводят объем водой до 10 см<sup>3</sup>.

3.4.4. Подготовленный по п. 3.4.3 раствор наливают в кювету спектрофотометра и определяют его оптическую плотность при длине волны 256 нм. В качестве контрольного применяют раствор, который получают по пп. 3.4.1—3.4.3, используя вместо продукта равное количество дистиллированной воды.

3.5. **Обработка результатов**

3.5.1. Массовую долю сорбиновой кислоты ( $X$ ) в процентах вычисляют по формуле

$$X = \frac{c}{m} \cdot V_1 \cdot \frac{V_3}{V_2} \cdot 10^{-4},$$

где  $c$  — массовая концентрация сорбиновой кислоты, найденная по градуировочному графику, мг/дм<sup>3</sup>;

$m$  — масса пробы продукта, г;

$V_1$  — объем, до которого доведен отгон, см<sup>3</sup> (250 или 500 см<sup>3</sup>);

$V_2$  — объем отгона, взятый для определения, см<sup>3</sup> (10, 5 или 2 см<sup>3</sup>);

$V_3$  — объем разбавленного отгона, взятый для определения, см<sup>3</sup> (10 см<sup>3</sup>).



3.5.2. Массовую концентрацию сорбиновой кислоты ( $X_1$ ) в миллиграммах на дециметр кубический вычисляют по формуле

$$X_1 = \frac{c}{V} \cdot V_1 \cdot \frac{V_3}{V_2},$$

где  $V$  — объем пробы продукта, см<sup>3</sup>.

3.5.3. За окончательный результат испытания принимают среднеарифметическое результатов двух параллельных определений, расхождение между которыми не должно превышать 5 % отн. ( $P = 0,95$ ).

## 4. ФОТОКОЛОРИМЕТРИЧЕСКИЙ МЕТОД

### 4.1. Сущность метода

Метод основан на отгонке сорбиновой кислоты из продукта водяным паром, окислении ее хромово-серной кислотой до малонового альдегида, образовании с 2-тиобарбитуровой кислотой комплексного соединения, окрашенного в розовый цвет, и измерении интенсивности окраски фотометрически.

### 4.2. Аппаратура, материалы и реактивы

Для проведения испытания применяют аппаратуру, реактивы и растворы, указанные в п. 3.2, а также аппаратуру, материалы и реактивы, указанные ниже:

- колориметр фотоэлектрический лабораторный с пределами измерений оптической плотности от 0 до 2 и пределом допускаемой основной абсолютной погрешности при измерении коэффициента пропускания не более  $\pm 1$  % со светофильтром с длиной волны, соответствующей максимуму пропускания ( $532 \pm 5$ ) нм и кварцевыми кюветами рабочей длиной 5, 10 мм;

- кюветы с толщиной поглощающего свет слоя 10 мм;
- колбы мерные по ГОСТ 1770—74, вместимостью 25 и 100 см<sup>3</sup>;
- баню водяную;
- чашки фарфоровые по ГОСТ 25336—82;
- окись кальция по ГОСТ 8677—76;
- калий двуххромовокислый по ГОСТ 4220—75;
- кислоту серную по ГОСТ 4204—77, концентрированную;
- натрия гидроокись по ГОСТ 4328—77, раствор с массовой долей 4 %;
- кислоту соляную по ГОСТ 3118—77, раствор  $c(\text{HCl}) = 1$  моль/дм<sup>3</sup>;
- кислоту 2-тиобарбитуровую  $\text{C}_4\text{H}_4\text{N}_2\text{O}_2\text{S}$ .

**(Измененная редакция, Изм. № 1).**

### 4.3. Подготовка к испытанию — по пп. 3.3.1—3.3.5.

4.3.1 *Приготовление стандартного раствора, соответствующего концентрации сорбиновой кислоты 10 мг/дм<sup>3</sup>*

Стандартный раствор готовят по п. 3.3.7.

### 4.3.2. *Приготовление раствора калия двуххромовокислого*

Растворяют 0,490 г двуххромовокислого калия в воде в мерной колбе вместимостью 1000 см<sup>3</sup>, после чего доводят водой до метки.

### 4.3.3. *Приготовление раствора серной кислоты*

8,4 см<sup>3</sup> концентрированной серной кислоты мерным цилиндром переносят количественно в мерную колбу вместимостью 1000 см<sup>3</sup> и доводят водой до метки.

### 4.3.4. *Приготовление окисляющего раствора*

Непосредственно перед испытанием раствор двуххромовокислого калия смешивают с равным объемом раствора серной кислоты.

### 4.3.5. *Приготовление раствора 2-тиобарбитуровой кислоты*

0,500 г 2-тиобарбитуровой кислоты переносят в мерную колбу вместимостью 100 см<sup>3</sup>, растворяют в 50 см<sup>3</sup> воды, в которую предварительно добавляют 10 см<sup>3</sup> раствора гидроокиси натрия с массовой долей 4 %. Затем добавляют 11 см<sup>3</sup> раствора соляной кислоты и доводят объем раствора водой до метки. Раствор неустойчив, срок годности 5 ч с момента приготовления.

### 4.3.6. *Приготовление раствора гидроокиси кальция*

Проводят гашение 1,1 г окиси кальция в 1 дм<sup>3</sup> воды.

4.3.7. Для построения градуировочного графика отбирают пипеткой 10 см<sup>3</sup> стандартного раствора по п. 3.3.1 и переносят в мерную колбу вместимостью 50 см<sup>3</sup>, после чего доводят объем

## С. 5 ГОСТ 26181—84

раствора до метки водой. В 6 мерных колб вместимостью 25 см<sup>3</sup> вносят пипеткой соответственно 0, 2, 4, 6, 8 и 10 см<sup>3</sup> полученного стандартного раствора, доводят объем раствора в каждой колбе до 10 см<sup>3</sup>, добавляя пипеткой соответственно 10, 8, 6, 4, 2 и 0 см<sup>3</sup> воды. В каждой колбе растворы обрабатывают окисляющим раствором, как описано в п. 4.4.4.

Полученные растворы соответствуют концентрации сорбиновой кислоты 0; 0,16; 0,32; 0,48; 0,64; 0,8 мг/дм<sup>3</sup>. Затем измеряют их оптическую плотность, в качестве контрольного раствора используют дистиллированную воду. На основании полученных данных строят градуировочный график в системе координат: оптическая плотность раствора — концентрация сорбиновой кислоты в миллиграммах на кубический дециметр.

**(Измененная редакция, Изм. № 1).**

### 4.4. Проведение испытания

4.4.1. Отгонку сорбиновой кислоты из пробы продукта проводят по пп. 3.4.1; 3.4.2.

4.4.2. Если исследуемый продукт содержит этиловый спирт, то его удаляют следующим образом: отбирают 25 см<sup>3</sup> отгона, полученного по п. 4.4.1, переносят в кварцевую или фарфоровую чашечку, подщелачивают, приливая от 1,5 до 2,0 см<sup>3</sup> раствора гидроокиси кальция. Чашку подогревают на кипящей водяной бане в течение 30 мин до уменьшения объема раствора вдвое, после чего раствор количественно переносят в мерную колбу вместимостью 25 см<sup>3</sup>, доводят объем раствора до метки водой и хорошо перемешивают.

4.4.3. Если исследуемый продукт содержит эфирные масла (соки цитрусовых плодов), то их удаляют, как указано в п. 4.4.2, но упаривание раствора продолжают до объема 1—2 см<sup>3</sup>.

4.4.4. 10 см<sup>3</sup> отгона, полученного по п. 4.4.1 или обработанного по пп. 4.4.2; 4.4.3, переносят пипеткой в мерную колбу вместимостью 25 см<sup>3</sup>, добавляют 4 см<sup>3</sup> окисляющего раствора и колбу с содержимым подогревают в течение 10 мин на кипящей водяной бане. Затем добавляют 4 см<sup>3</sup> раствора 2-тиобарбитуровой кислоты и продолжают нагревать еще в течение 20 мин на водяной бане. При наличии сорбиновой кислоты раствор приобретает окраску от розовой до красной. Колбу охлаждают холодной водой и доводят объем раствора до метки водой и выдерживают в течение 30 мин. Если предполагаемое содержание сорбиновой кислоты в пробе превышает 200 мг на 1 кг или 1 дм<sup>3</sup> продукта, то отбирают 5 или 2 см<sup>3</sup> отгона и доводят его объем до 10 см<sup>3</sup> водой.

4.4.5. Измеряют оптическую плотность раствора на фотоэлектроколориметре с зеленым светофильтром или спектрофотометре при длине волны 532 нм. В качестве контрольного применяют раствор, который получают по пп. 4.4.1—4.4.4, используя вместо продукта равное количество дистиллированной воды.

4.5. Обработка результатов — по п. 3.5 со следующим дополнением:  $V = 25 \text{ см}^3$ .

**(Измененная редакция, Изм. № 1).**