

ГОСТ 30711—2001

М Е Ж Г О С У Д А Р С Т В Е Н Н Ы Й С Т А Н Д А Р Т

ПРОДУКТЫ ПИЩЕВЫЕ

Методы выявления и определения содержания афлатоксинов В₁ и М₁

Издание официальное

БЗ 8—2001

МЕЖГОСУДАРСТВЕННЫЙ СОВЕТ
ПО СТАНДАРТИЗАЦИИ, МЕТРОЛОГИИ И СЕРТИФИКАЦИИ
М и н с к

Предисловие

1 РАЗРАБОТАН МТК 93, Всероссийским научно-исследовательским институтом консервной и овощесушильной промышленности (ВНИИКОП) и Институтом питания Академии медицинских наук Российской Федерации (ИП АМН РФ) и ТК 08 Кыргызской Республики, Кыргызским научно-исследовательским институтом профилактики и медицинской экологии

ВНЕСЕН Госстандартом России

2 ПРИНЯТ Межгосударственным Советом по стандартизации, метрологии и сертификации (протокол № 19 от 24 мая 2001 г.)

За принятие проголосовали:

Наименование государства	Наименование национального органа по стандартизации
Азербайджанская Республика	Азгосстандарт
Республика Армения	Армгосстандарт
Республика Беларусь	Госстандарт Республики Беларусь
Грузия	Грузстандарт
Республика Казахстан	Госстандарт Республики Казахстан
Кыргызская Республика	Кыргызстандарт
Республика Молдова	Молдовастандарт
Российская Федерация	Госстандарт России
Республика Таджикистан	Таджикстандарт
Туркменистан	Главгосслужба «Туркменстандартлары»
Республика Узбекистан	Узгосстандарт
Украина	Госстандарт Украины

3 Постановлением Государственного комитета Российской Федерации по стандартизации и метрологии от 27 июля 2001 г. № 296-ст межгосударственный стандарт ГОСТ 30711—2001 введен в действие непосредственно в качестве государственного стандарта РФ с 1 июля 2002 г.

4 ВВЕДЕН ВПЕРВЫЕ

© ИПК Издательство стандартов, 2001

Настоящий стандарт не может быть полностью или частично воспроизведен, тиражирован и распространен в качестве официального издания на территории Российской Федерации без разрешения Госстандарта России

ПРОДУКТЫ ПИЩЕВЫЕ

Методы выявления и определения содержания афлатоксинов В₁ и М₁

Food-stuffs.

Methods for detection and determination of aflatoxins В₁ and М₁ content

Дата введения 2002—07—01

1 Область применения

Настоящий стандарт распространяется на пищевые продукты и устанавливает методы выявления и определения содержания афлатоксинов В₁ и М₁.

2 Нормативные ссылки

- ГОСТ 61—75 Кислота уксусная. Технические условия
ГОСТ 1277—75 Серебро азотнокислое. Технические условия
ГОСТ 1770—74 Посуда мерная лабораторная стеклянная. Цилиндры, мензурки, колбы, пробирки. Общие технические условия
ГОСТ 2603—79 Ацетон. Технические условия
ГОСТ 3652—69 Кислота лимонная моногидрат и безводная. Технические условия
ГОСТ 4159—79 Йод. Технические условия
ГОСТ 4166—76 Натрий сернокислый. Технические условия
ГОСТ 4233—77 Натрий хлористый. Технические условия
ГОСТ 4461—77 Кислота азотная. Технические условия
ГОСТ 5556—81 Вата медицинская гигроскопическая. Технические условия
ГОСТ 5789—78 Толуол. Технические условия
ГОСТ 5848—73 Кислота муравьиная. Технические условия
ГОСТ 5955—75 Бензол. Технические условия
ГОСТ 6709—72 Вода дистиллированная. Технические условия
ГОСТ 6995—77 Метанол-яд. Технические условия
ГОСТ 9411—91 Стекло оптическое цветное. Технические условия
ГОСТ 10455—80 1,4-Диоксан. Технические условия
ГОСТ 12026—76 Бумага фильтровальная лабораторная. Технические условия
ГОСТ 14919—83 Электроплиты, электроплитки и жарочные электрошкафы бытовые. Общие технические условия
ГОСТ 20015—88 Хлороформ. Технические условия
ГОСТ 22300—76 Эфиры этиловый и бутиловый уксусной кислоты. Технические условия
ГОСТ 24104—88 Весы лабораторные общего назначения и образцовые. Общие технические условия
ГОСТ 25336—82 Посуда и оборудование лабораторные стеклянные. Типы, основные параметры и размеры
ГОСТ 28498—90 Термометры жидкостные стеклянные. Общие технические требования. Методы испытаний
ГОСТ 29227—91 (ИСО 835-1—81) Посуда лабораторная стеклянная. Пипетки градуированные. Часть 1. Общие требования

3 Метод тонкослойной хроматографии

Метод основан на экстракции афлатоксинов В₁ и М₁ из пробы продукта, очистке экстракта от мешающих веществ и измерении массовой концентрации афлатоксинов В₁ и М₁ с помощью тонкослойной хроматографии при визуальном определении количества вещества в пятне.

Диапазон измеряемых содержаний афлатоксина В₁ во всех продуктах, кроме молочных: 0,003—0,02 мг/кг; в молочных продуктах: 0,0005—0,003 мг/кг; афлатоксина М₁ — 0,0005—0,005 мг/кг.

3.1 Отбор и подготовка проб

Отбор проб и подготовка их к испытанию — по методам, указанным в нормативном документе на конкретную продукцию. При испытании зерновых, зернобобовых продуктов, орехов и концентратов с высоким содержанием жира, какао-бобов и шоколада среднюю пробу перед измельчением замораживают при температуре не выше минус 10 °С.

Средние пробы орехов, зерна, зернобобовых, кондитерских изделий, какао-бобов, зерен кофе и листового чая измельчают до порошкообразного состояния, шоколад измельчают до получения однородной массы.

3.2 Средства измерений, вспомогательные устройства, реактивы и материалы

Весы лабораторные общего назначения по ГОСТ 24104 с наибольшим пределом взвешивания 20 г не ниже 2-го класса точности.

Весы лабораторные общего назначения по ГОСТ 24104 с наибольшим пределом взвешивания 500 г не ниже 4-го класса точности.

Спектрофотометр диапазоном измерения, позволяющим проводить исследования при длине волны 360 нм, с допустимой абсолютной погрешностью измерений коэффициента пропускания не более 1 %; кюветы кварцевые рабочей длиной 10 мм.

Шкаф сушильный, обеспечивающий поддержание заданного температурного режима от 40 до 150 °С с температурной погрешностью ±5 °С.

Центрифуга лабораторная, обеспечивающая скорость вращения 4000 об/мин, стаканы центрифужные стеклянные вместимостью 200 см³.

Испаритель ротационный ИР 2М или аналогичный.

Прибор для флуоресцентного анализа витаминов в растворе мод. 833 или диагностическая лампа ОЛД 41, снабженные светофильтром УФС 1, УФС 2 или УФС 5 по ГОСТ 9411.

Аппарат для встряхивания проб типа АВУ-6С [1].

Баня водяная [2].

Электроплитка по ГОСТ 14919.

Термометр жидкостный стеклянный по ГОСТ 28498 с допускаемой погрешностью ±2 °С в диапазоне измерений 0—100 °С.

Микрошприц МШ-10 вместимостью 0,01 см³ [3].

Камера для тонкослойной хроматографии с притертой крышкой.

Насос водоструйный лабораторный по ГОСТ 25336.

Колбы мерные по ГОСТ 1770 исполнения 2 вместимостью 10, 100 и 250 см³.

Цилиндр по ГОСТ 1770 с взаимозаменяемым конусом вместимостью 100 см³.

Пипетки по ГОСТ 29227 типа 3 исполнения 1 1-го класса точности вместимостью 1 и 10 см³.

Воронка делительная по ГОСТ 25336 с взаимозаменяемым конусом вместимостью 250 см³.

Воронка лабораторная по ГОСТ 25336 типа В диаметром 56 мм и высотой 80 мм.

Колба плоскодонная по ГОСТ 25336 исполнения 2 вместимостью 250 см³.

Колба грушевидная по ГОСТ 25336 с взаимозаменяемым конусом 14/23 вместимостью 100 см³.

Колба остродонная по ГОСТ 25336 с взаимозаменяемым конусом 14/23 вместимостью 25 см³.

Распылитель стеклянный с грушей.

Колонка стеклянная хроматографическая длиной 300 и внутренним диаметром 20 мм.

Фильтры бумажные обеззоленные марки ФОМ по ГОСТ 12026.

Вата медицинская гигроскопическая по ГОСТ 5556.

Силикагель Л, 100—160 или 100—250 мкм, фирма «Лаксма», Чехия.

Флоризил, 60—100 меш, фирма «Мерк», Германия.

Пластинки для тонкослойной хроматографии «Силуфол» 15 × 15 см, фирма «Кавалиер», Чехия.

Пластинка стеклянная 20 × 20 см.

Афлатоксин В₁ кристаллический, фирма «Серва», Германия.

Афлатоксин В₂ кристаллический, фирма «Серва», Германия.

Афлатоксин M_1 кристаллический, фирма «Серва», Германия.

Ацетон по ГОСТ 2603, ч. д. а.

Бензол по ГОСТ 5955, ч. д. а.

Ацетонитрил [4], ч.

Гексан [5], ч.

Метанол-яд по ГОСТ 6905, ч.

Хлороформ технический по ГОСТ 20015.

Эфир этиловый технический [6].

1,4-Диоксан по ГОСТ 10455, ч. д. а.

Йод по ГОСТ 4159, х. ч., раствор в этиловом эфире массовой концентрации 100 г/дм³.

Спирт изопропиловый [7], ч. д. а.

Кислота азотная по ГОСТ 4461, ч. д. а., водный раствор 1:2.

Кислота лимонная 1-водная по ГОСТ 3652, ч. д. а.

Кислота уксусная по ГОСТ 61, ч. д. а.

Серебро азотнокислое по ГОСТ 1277, х. ч., раствор массовой концентрации 250 г/дм³.

Натрий сернокислый безводный по ГОСТ 4166, х. ч.

Натрий хлористый по ГОСТ 4233, ч. д. а., растворы массовыми концентрациями 40 г/дм³ и 100 г/дм³.

Свинец (II) уксуснокислый основной [8], ч., раствор массовой концентрации 150 г/дм³.

Вода дистиллированная по ГОСТ 6709.

Допускается использование других средств измерений, вспомогательных устройств, реактивов и материалов, не уступающих перечисленным выше по метрологическим и техническим характеристикам.

3.3 Условия измерений

Температура и относительная влажность в лабораторном помещении при выполнении измерений не должны превышать значений, оговоренных в нормативных документах на средства измерений, указанные в 3.2.

3.4 Подготовка к выполнению измерений

3.4.1 Подготовка растворителей

Все растворители квалификации «ч.» или «технический» перед использованием перегоняют, строго отбирая фракцию, соответствующую по температуре кипения основному веществу. Этиловый эфир перед перегонкой освобождают от перекисей общепринятыми методами.

3.4.2 Приготовление основных растворов афлатоксинов B_1 и B_2

1 мг кристаллического афлатоксина B_1 количественно переносят в мерную колбу вместимостью 100 см³. В другую мерную колбу такой же вместимости количественно переносят 1 мг афлатоксина B_2 . В колбы вносят по 2 см³ ацетонитрила. Содержимое колб тщательно перемешивают до полного растворения кристаллов афлатоксинов, после чего объем в колбах доводят до метки бензолом и содержимое колб вновь тщательно перемешивают. Массовая концентрация афлатоксинов в полученных основных растворах составляет около 10 мкг/см³. Основные растворы хранят в закрытых мерных колбах, плотно завернутых в алюминиевую фольгу, в холодильнике. Срок годности основных растворов афлатоксинов — 1 г.

Точную концентрацию афлатоксинов B_1 и B_2 в основных растворах определяют спектрофотометрическим методом. Для этого определяют оптическую плотность слоя раствора толщиной 1 см по отношению к контрольному раствору на спектрофотометре при длине волны 362 нм. В качестве контрольного раствора используют смесь бензол-ацетонитрил (98:2).

Массовую концентрацию афлатоксинов B_1 и B_2 в основных растворах c , мкг/см³, вычисляют по формуле

$$c = \frac{D M 1000}{\epsilon l}, \quad (1)$$

где D — оптическая плотность раствора;

M — молекулярная масса афлатоксина:

для афлатоксина B_1 $M = 312,3$ г/моль;

для афлатоксина B_2 $M = 314,3$ г/моль;

ϵ — молярный показатель поглощения раствора афлатоксина в смеси бензол-ацетонитрил (98:2) при длине волны 362 нм:

для афлатоксина B_1 $\epsilon = 1,98 \cdot 10^4$ дм³·моль⁻¹·см⁻¹;

для афлатоксина B_2 $\epsilon = 2,09 \cdot 10^4$ дм³·моль⁻¹·см⁻¹;

l — толщина слоя раствора, см.

3.4.3 *Приготовление рабочего раствора смеси афлатоксинов В₁ и В₂*

В мерную колбу вместимостью 100 см³ пипеткой вносят 10,0 см³ основного раствора афлатоксина В₁ и 5,0 см³ основного раствора афлатоксина В₂. Объем в колбе доводят до метки смесью бензола с ацетонитрилом (98:2 по объему). Содержимое колбы тщательно перемешивают. Массовая концентрация афлатоксинов В₁ и В₂ в полученном рабочем растворе составляет около 1 мкг/см³ и 0,5 мкг/см³ соответственно. Точная концентрация афлатоксина В₁ в рабочем растворе соответствует его точной концентрации в основном растворе, деленной на фактор разведения 10. Рабочий раствор афлатоксинов В₁ и В₂ хранят в тех же условиях, что и основные растворы. Срок годности рабочего раствора афлатоксинов В₁ и В₂ — 1 г.

3.4.4 *Приготовление рабочего раствора афлатоксина М₁*

Ампулу, полученную от фирмы-производителя и содержащую 0,01 мг афлатоксина М₁, вскрывают. В ампулу вносят 1,0 см³ ацетонитрила. Содержимое ампулы аккуратно перемешивают и переносят в мерную колбу вместимостью 10 см³. Остаток афлатоксина М₁ извлекают из ампулы двумя порциями бензола объемом по 1,0 см³, каждый раз тщательно перемешивая содержимое ампулы и перенося его в ту же колбу. Объем содержимого в колбе доводят до метки бензолом. Содержимое колбы тщательно перемешивают. Массовая концентрация афлатоксина М₁ в полученном рабочем растворе составляет 1,0 мкг/см³. Рабочий раствор афлатоксина М₁ хранят в тех же условиях, что и растворы афлатоксинов В₁ и В₂. Срок годности рабочего раствора афлатоксина М₁ — 1 г.

3.4.5 *Приготовление смешанного раствора хлористого натрия и лимонной кислоты*

В мерную колбу вместимостью 500 см³ вносят 100 г хлористого натрия и 12 г лимонной кислоты. Содержимое колбы растворяют в небольшом количестве воды, после чего объем в колбе доводят водой до метки.

3.4.6 *Подготовка флоризила*

100 г флоризила помещают в плоскодонную колбу. В колбу вносят 200 см³ смеси гексан-уксусная кислота (99:1). Содержимое колбы встряхивают на аппарате для встряхивания в течение 10 мин, после чего жидкость декантируют. Операцию повторяют еще 2 раза, каждый раз используя порции по 200 см³ гексана. Флоризил высушивают на часовом стекле сначала в вытяжном шкафу при комнатной температуре до исчезновения запаха гексана, затем в сушильном шкафу при температуре 110 °С в течение 12 ч. После охлаждения флоризил переносят в плоскодонную колбу, куда вносят 10 см³ дистиллированной воды. Содержимое колбы встряхивают на аппарате для встряхивания в течение 60 мин, после чего флоризил переносят в герметично закрывающийся сосуд и выдерживают в закрытом состоянии в течение суток. Приготовленную порцию флоризила используют в течение недели.

3.5 **Выполнение измерений**

3.5.1 *Экстракция*

3.5.1.1 *Экстракция афлатоксина В₁ из зерновых, зернобобовых, орехов, кондитерских изделий, хлебопродуктов и концентратов*

Навеску пробы массой 25,0 г помещают в плоскодонную колбу. В колбу вносят 25 см³ раствора хлорида натрия концентрацией 100 г/дм³. Содержимое колбы тщательно перемешивают, добиваясь равномерного смачивания пробы. В колбу с помощью микрошприца вносят 0,0125 см³ основного раствора афлатоксина В₂, используемого в качестве внутреннего стандарта, и 100 см³ ацетона. Содержимое колбы встряхивают на аппарате для встряхивания в течение 30 мин, после чего содержимое колбы фильтруют через бумажный складчатый фильтр. Отбирают 50 см³ фильтрата.

3.5.1.2 *Экстракция афлатоксина В₁ из плодовых и овощных консервов*

Навеску пробы массой 25,0 г помещают в плоскодонную колбу. В колбу вносят 25 см³ раствора хлорида натрия концентрацией 100 г/дм³. Содержимое колбы тщательно перемешивают. В колбу с помощью микрошприца вносят 0,0125 см³ основного раствора афлатоксина В₂, используемого в качестве внутреннего стандарта, и 100 см³ ацетона. Содержимое колбы встряхивают на аппарате для встряхивания в течение 30 мин, после чего содержимое колбы количественно переносят в мерную колбу вместимостью 250 см³. Содержимое колбы доводят до метки смесью ацетон-вода (4:1), тщательно перемешивают и фильтруют через бумажный складчатый фильтр. Отбирают 100 см³ фильтрата. Фильтрат упаривают на ротационном испарителе при температуре 35—40 °С приблизительно до половины объема.

3.5.1.3 *Экстракция афлатоксина В₁ из какао-бобов, какао-порошка и шоколада*

Навеску пробы массой 25,0 г помещают в плоскодонную колбу. В колбу вносят 50 см³ гексана. Содержимое колбы встряхивают на аппарате для встряхивания в течение 15 мин, выдерживают до полного осаждения нерастворимых в гексане веществ, после чего осторожно декантируют гексано-

вый слой. Процедуру повторяют еще два раза аналогичным способом, каждый раз используя свежие порции гексана. Остатки гексана удаляют высушиванием в сушильном шкафу при 50 °С до исчезновения запаха растворителя.

К сухому остатку добавляют 0,010 см³ основного раствора афлатоксина В₂, используемого в качестве внутреннего стандарта, 25 см³ раствора азотнокислого серебра и 125 см³ хлороформа. Содержимое колбы встряхивают на аппарате для встряхивания в течение 30 мин, после чего переносят в делительную воронку. После разделения фаз нижний хлороформный слой фильтруют через бумажный складчатый фильтр. Отбирают 75 см³ фильтрата. Фильтрат переносят в плоскодонную колбу, куда добавляют 10 см³ раствора азотнокислого серебра. Содержимое колбы встряхивают на аппарате для встряхивания в течение 10 мин, после чего переносят в делительную воронку. После разделения фаз верхний водный слой отбрасывают. Процедуру повторяют, используя свежую порцию раствора азотнокислого серебра. Хлороформный экстракт фильтруют через ватный тампон. Отбирают 50 см³ фильтрата и упаривают его на ротационном испарителе при температуре 35—40 °С приблизительно до половины объема.

3.5.1.4 Экстракция афлатоксина В₁ из кофе и чая

Навеску пробы массой 25,0 г помещают в плоскодонную колбу. В колбу вносят 15 см³ воды и перемешивают содержимое до равномерного смачивания пробы. Туда же вносят 0,010 см³ основного раствора афлатоксина В₂, используемого в качестве внутреннего стандарта, и 125 см³ хлороформа. Содержимое колбы встряхивают на аппарате для встряхивания в течение 30 мин, после чего переносят в центрифужные стаканы и центрифугируют при 2000 об/мин в течение 10 мин. После этого верхний водный слой отбрасывают и отбирают 50 см³ хлороформного экстракта.

3.5.1.5 Экстракция афлатоксина В₁ из растительных масел и афлатоксинов В₁ и М₁ из животных масел

Навеску пробы массой 15,0 г помещают в плоскодонную колбу, куда добавляют 0,0125 см³ основного раствора афлатоксина В₂, используемого в качестве внутреннего стандарта, 25 см³ гексана, 5 см³ раствора хлорида натрия массовой концентрации 40 г/дм³ и 100 см³ ацетонитрила. Содержимое колбы встряхивают на аппарате для встряхивания в течение 30 мин, затем переносят в делительную воронку. После разделения слоев гексановый слой отбрасывают.

3.5.1.6 Экстракция афлатоксинов В₁ и М₁ из молочных продуктов

Навеску натурального молока, кефира, сливок, ряженки, йогурта, простокваши массой 50,0 г, сухого молока массой 5,0 г, концентрированного молока, сыра и сметаны массой 25,0 г помещают в коническую колбу. К навеске концентрированного молока, сыра и сметаны добавляют 25 см³ воды, к навеске сухого молока — 50 см³ воды. Содержимое колбы доводят до температуры 35—38 °С на водяной бане, при этом добиваются растворения сухого молока и диспергирования сыра и кисломолочных продуктов. В колбу вносят 0,0125 см³ основного раствора афлатоксина В₂, используемого в качестве внутреннего стандарта, 10 см³ предварительно подогретого до температуры 35—38 °С смешанного раствора хлорида натрия и лимонной кислоты массовыми концентрациями соответственно 200 и 24 г/дм³ и 100 см³ хлороформа, предварительно подогретого до той же температуры. Содержимое колбы встряхивают 5 мин, после чего переносят в центрифужные стаканы и центрифугируют при 4000 об/мин в течение 15 мин, после чего верхний водный слой отбрасывают, хлороформный слой переносят в плоскодонную колбу и обезвоживают добавлением 10 г сернокислого натрия. Хлороформный экстракт фильтруют через ватный тампон в цилиндр вместимостью 100 см³, измеряют объем фильтрата. Фильтрат переносят в грушевидную колбу и упаривают досуха на ротационном испарителе при температуре 35—40 °С. Остаток в колбе растворяют в 1 см³ хлороформа.

3.5.2 Очистка экстракта

3.5.2.1 Очистка экстракта из зерновых, зернобобовых, орехов, кондитерских изделий, хлебопродуктов, плодоовощных консервов и концентратов

Водно-ацетоновый экстракт переносят в мерную колбу вместимостью 100 см³. В колбу вносят 20 см³ раствора уксуснокислого свинца. Содержимое колбы доводят до метки дистиллированной водой, тщательно перемешивают, после чего фильтруют через бумажный складчатый фильтр. Отбирают 80 см³ фильтрата. Фильтрат переносят в делительную воронку, куда добавляют 30 см³ гексана. Содержимое воронки интенсивно встряхивают в течение 1 мин. После разделения фаз верхний гексановый слой отбрасывают. Процедуру повторяют, используя свежую порцию гексана и отбрасывая гексановый слой после разделения фаз.

К оставшемуся в делительной воронке водно-ацетоновому слою добавляют 40 см³ хлороформа. Содержимое воронки интенсивно встряхивают в течение 1 мин. После разделения фаз нижний хлороформный слой переносят в плоскодонную колбу. Экстрагирование остатков афлатоксинов из

водно-ацетоновой фазы проводят еще 2 раза, каждый раз используя по 30 см³ смеси хлороформ-ацетон (3:1). Объединенные хлороформные экстракты обезвоживают в плоскодонной колбе, добавляя 10 г безводного сульфата натрия и выдерживая содержимое в течение 30 мин в темноте. После обезвоживания экстракт по частям фильтруют через ватный тампон в остродонную колбу и упаривают на ротационном испарителе при температуре 35—40 °С. Оставшийся серноокислый натрий промывают 15 см³ хлороформа, смыв добавляют к фильтрату. Содержимое отгонной колбы упаривают досуха. Остаток перерастворяют в 0,4 см³ смеси бензол-ацетонитрил (98:2) и используют для хроматографического анализа.

3.5.2.2 Очистка экстракта из какао-бобов, какао-порошка и шоколада

Очистку экстракта проводят с помощью колоночной хроматографии, для чего на дно стеклянной колонки помещают ватный тампон, на который насыпают слой серноокислого натрия толщиной 5 мм и 10 г силикагеля, суспендированного в 30 см³ хлороформа. Не позволяя просохнуть верхней кромке слоя силикагеля, на него насыпают слой серноокислого натрия толщиной 20 мм. Растворителю дают стечь, после чего в колонку вносят экстракт. Хлороформу дают стечь до поверхности слоя серноокислого натрия, после чего через колонку последовательно пропускают 150 см³ гексана и 150 см³ этилового эфира. Элюат отбрасывают. В колонку вносят 150 см³ смеси хлороформ-метанол (97:3) и с этого момента начинают собирать элюат. После прекращения выхода элюата из колонки его по частям упаривают в остродонной колбе на ротационном испарителе при температуре 35—40 °С досуха. Остаток в отгонной колбе растворяют в 0,4 см³ смеси бензол-ацетонитрил (97:3) и используют для хроматографического анализа.

3.5.2.3 Очистка экстракта из кофе и чая

Очистку экстракта проводят с помощью колоночной хроматографии. Для этого на дно стеклянной колонки помещают ватный тампон, на который насыпают слой серноокислого натрия толщиной 5 мм и 5 г флоризила, суспендированного в 20 см³ хлороформа. Не позволяя просохнуть верхней кромке слоя флоризила, на него насыпают слой серноокислого натрия толщиной 20 мм. Растворителю дают стечь, после чего в колонку вносят экстракт. Хлороформу дают стечь до поверхности слоя серноокислого натрия, после чего через колонку пропускают 150 см³ диоксана. Элюат отбрасывают. В колонку вносят 100 см³ смеси ацетон-метанол (9:1). С этого момента начинают собирать элюат. После прекращения выхода элюата из колонки его по частям упаривают в остродонной колбе на ротационном испарителе при температуре 35—40 °С досуха. Остаток в отгонной колбе растворяют в 0,4 см³ смеси бензол-ацетонитрил (97:3) и используют для хроматографического анализа.

3.5.2.4 Очистка экстракта из растительных масел

Ацетонитрильный экстракт обезжиривают гексаном, предварительно насыщенным ацетонитрилом. Для этого 160 см³ гексана встряхивают в делительной воронке с 10 см³ ацетонитрила. После разделения фаз нижний ацетонитрильный слой отбрасывают.

Ацетонитрильный экстракт из пробы масла переносят в делительную воронку, куда добавляют 50 см³ гексана, насыщенного ацетонитрилом. Содержимое воронки встряхивают в течение 1 мин. После разделения фаз верхний гексановый слой отбрасывают. Обезжиривание экстракта повторяют еще два раза в аналогичных условиях, каждый раз используя свежую порцию гексана, насыщенного ацетонитрилом. Обезжиренный ацетонитрильный экстракт обезвоживают добавлением 10 г серноокислого натрия и выдерживанием в темноте в течение 30 мин.

Экстракт фильтруют через ватный тампон в грушевидную колбу и упаривают досуха на ротационном испарителе при температуре 40—45 °С. Остаток в отгонной колбе растворяют в 2 см³ хлороформа и проводят его очистку с помощью колоночной хроматографии. Для этого на дно стеклянной колонки помещают ватный тампон, на который насыпают слой серноокислого натрия толщиной 5 мм и суспензию 4 г силикагеля в 20 см³ бензола. Не позволяя просохнуть верхней кромке слоя силикагеля, на него насыпают слой серноокислого натрия толщиной 20 мм. Растворителю дают стечь, после чего в колонку вносят экстракт. Экстракту дают полностью впитаться в фильтрующий слой, после чего в колонку вносят 100 см³ смеси бензол-гексан-этиловый эфир (1:1:2). Растворителю дают полностью пройти через колонку, элюат отбрасывают. В колонку вносят 100 см³ смеси хлороформ-ацетон (9:1), с этого момента начинают собирать элюат. После прекращения выхода элюата из колонки его по частям упаривают в остродонной колбе на ротационном испарителе при температуре 35—40 °С досуха. Остаток в отгонной колбе растворяют в 0,4 см³ смеси бензол-ацетонитрил (97:3) и используют для хроматографического анализа.

3.5.2.5 Очистка экстракта из молочных продуктов (включая животное масло)

Очистку экстракта проводят с помощью колоночной хроматографии. Для этого готовят колонку по 3.5.2.4, используя при этом 2 г силикагеля. В колонку вносят экстракт и дают ему полностью

впитаться в фильтрующий слой. После этого проводят последовательное элюирование следующими смесями растворителей порциями по 25 см³:

- толуол-уксусная кислота (9,5:0,5);
- гексан;
- этиловый эфир-гексан-ацетонитрил (5:3:0,5).

Элюаты отбрасывают. В колонку вносят 60 см³ смеси хлороформ-ацетон (4:1), с этого момента начинают отбирать выходящий элюат. После прекращения выхода элюата из колонки его по частям упаривают в остродонной колбе на ротационном испарителе при температуре 35—40 °С досуха. Остаток в отгонной колбе растворяют в 0,2 см³ смеси бензол-ацетонитрил (97:3) и используют для хроматографического анализа.

3.5.3 Качественное определение афлатоксинов В₁ и М₁

На пластинку «Силуфол» сверху и снизу наносят две тонкие карандашные линии на расстоянии 1,5 см от краев. На нижней (стартовой) линии отмечают 3 точки на расстоянии 2 см друг от друга, в которые наносят с помощью микрошприца по 0,002, 0,005 и 0,01 см³ рабочего раствора смеси афлатоксинов В₁ и В₂. При испытании молочных продуктов в эти же точки наносят дополнительно по 0,002, 0,005 и 0,01 см³ рабочего раствора афлатоксина М₁. На расстоянии 1 см между пятнами рабочих растворов наносят 0,01 и 0,02 см³ исследуемого раствора. Пластинку стартовой линией вниз помещают в хроматографическую камеру, предварительно заполненную смесью этиловый эфир-метанол-вода (94:4,5:1,5) (при испытании молочных продуктов — этиловый эфир-метанол-вода (90:8:2)). Развитие хроматограммы проводят до достижения фронтом растворителя верхней карандашной линии.

Пластинку извлекают из камеры, сушат на воздухе 5 мин и рассматривают в длинноволновом ультрафиолетовом свете. На хроматограмме рабочего раствора смеси афлатоксинов последние располагаются по направлению движения фронта растворителя в следующем порядке: М₁, В₂, В₁. Обнаружение на хроматограммах экстракта пятен, соответствующих по хроматографической подвижности и цвету флюоресценции пятнам афлатоксинов В₁ и М₁ из рабочих растворов, свидетельствует о возможном наличии этих афлатоксинов в пищевом продукте. Обнаружение на хроматограммах экстракта пятен, соответствующих по хроматографической подвижности и цвету флюоресценции пятнам афлатоксина В₂, свидетельствует о правильном извлечении афлатоксинов из пробы.

Для подтверждения присутствия афлатоксинов В₁ и М₁ используют любой из следующих тестов.

По первому тесту пластинку опрыскивают из распылителя раствором азотной кислоты в воде (1:2) и рассматривают ее в ультрафиолетовом свете. Если цвет флюоресценции пятен на хроматограммах афлатоксинов изменился с синего на желтый, а цвет флюоресценции соответствующих пятен на хроматограммах экстракта не изменился, то афлатоксин в пробе отсутствует. Если же цвет флюоресценции соответствующих пятен на хроматограммах экстракта также изменился на желтый, то это служит подтверждением возможного наличия афлатоксинов в пробе.

По второму тесту на стеклянную пластинку 20 × 20 см наносят 2—4 см³ раствора йода в этиловом эфире, распределяют его по всей поверхности и дают эфиру испариться. Над хроматографической пластинкой на расстоянии 0,5—1,0 см помещают пластинку с тонким слоем йода и подвергают ее воздействию паров йода в течение 1—2 мин. Затем пластинку рассматривают в длинноволновом ультрафиолетовом свете. Сохранение цвета и интенсивности флюоресценции пятен стандартов и соответствующих им пятен экстракта подтверждает возможное наличие афлатоксинов в пробе продукта.

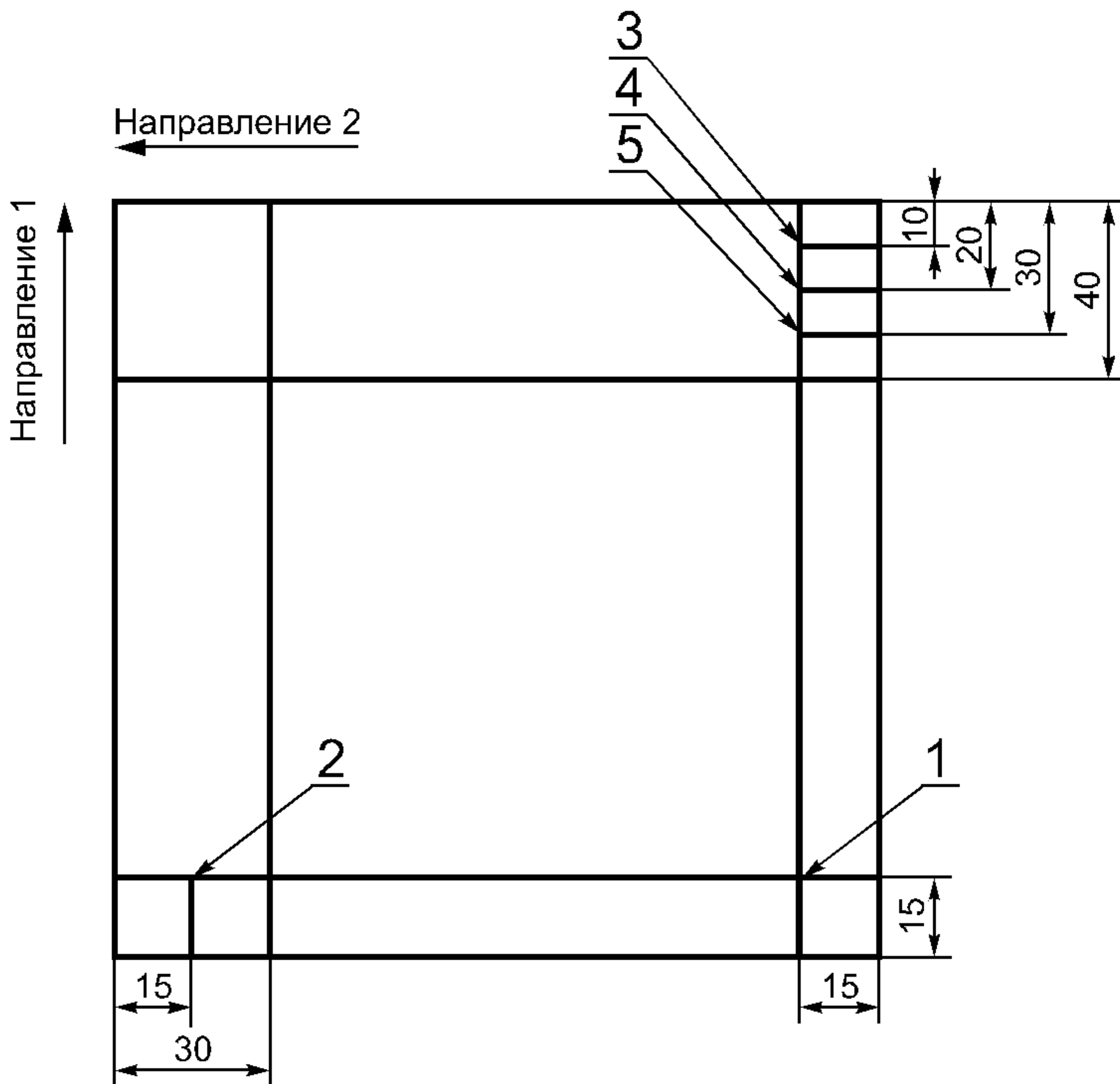
3.5.4 Количественное определение афлатоксинов В₁ и М₁

Пластинку «Силуфол» размечают тонкими карандашными линиями в соответствии с рисунком 1. В точку 1 микрошприцем наносят 0,020 см³ исследуемого раствора. В точку 2 наносят 0,005 см³, в точки 3, 4 и 5 соответственно 0,002, 0,004 и 0,006 см³ рабочего раствора смеси афлатоксинов В₁ и В₂. При испытании молочных продуктов дополнительно наносят рабочий раствор афлатоксина М₁ в тех же количествах и в те же точки, что и рабочий раствор смеси афлатоксинов В₁ и В₂. Массу афлатоксинов В₁ и М₁ m_a , нг, нанесенную в каждую точку, рассчитывают по формуле

$$m_a = cV \cdot 1000, \quad (2)$$

где c — концентрация афлатоксина в рабочем растворе, мкг/см³;

V — объем рабочего раствора афлатоксина, нанесенный в точку на пластинке, см³.



1—5 — точки нанесения растворов единицы измерения приведены в мм

Рисунок 1 — Схема нанесения растворов на хроматографическую пластинку

сценции пятен, соответствующих $0,006 \text{ см}^3$ рабочего раствора смеси афлатоксинов, проводят повторное хроматографическое разделение. В этом случае на пластинку наносят меньшее количество исследуемого раствора.

3.6 Обработка результатов измерений

3.6.1 Содержание афлатоксина B_1 , X_1 , мг/кг, для зерновых, зернобобовых, орехов, кондитерских изделий, хлебопродуктов, плодоовощных консервов и концентратов вычисляют по формуле

$$X_1 = \frac{m_1 V_1 V_3 V_5}{K m V_2 V_4 V_6} \cdot 10^{-3}, \quad (3)$$

где m_1 — масса афлатоксина B_1 , обнаруженная в пятне пробы, нг;

V_1 — общий объем водно-ацетонового экстракта (при испытании зерновых, зернобобовых и хлебопродуктов — суммарный объем добавленных растворов хлорида натрия и ацетона), см^3 ;

V_3 — объем водно-ацетонового экстракта после прибавления к нему раствора ацетата свинца и воды, см^3 ;

V_5 — объем, до которого сконцентрирован экстракт перед хроматографическим разделением, см^3 ;

K — коэффициент извлечения афлатоксина B_1 по таблице 1;

m — масса навески пробы, г;

V_2 — объем водно-ацетонового фильтрата, взятый на анализ, см^3 ;

V_4 — объем водно-ацетонового фильтрата после очистки ацетатом свинца, взятый на анализ, см^3 ;

V_6 — объем экстракта, нанесенный на пластинку, см^3 .

3.6.2 Содержание афлатоксина B_1 , X_2 , мг/кг, для кофе, чая и какао вычисляют по формуле

Хроматографическую камеру заполняют смесью эфир-метанол-вода (94:4,5:1,5) (при испытании молочных продуктов — (90:8:2)). Пластинку помещают в камеру для развития хроматограммы в первом направлении до достижения фронтом растворителя верхней карандашной линии.

Пластинку извлекают из камеры и сушат на воздухе 5 мин, затем развитие хроматограммы проводят во втором направлении в системе хлороформ-ацетон (9:1) (при испытании молочных продуктов — хлороформ-ацетон-изопропиловый спирт (85:10:5)). После достижения фронтом растворителя верхней карандашной линии пластинку извлекают из камеры, сушат на воздухе и рассматривают в длинноволновом ультрафиолетовом свете.

Обнаружение афлатоксинов B_1 и M_1 проводят аналогично 3.5.3. В случае подтверждения присутствия афлатоксинов B_1 и M_1 в пробе их количественно определяют, сравнивая интенсивность флюоресценции пятен афлатоксинов в пробе и пятен из рабочего раствора афлатоксинов. Если интенсивность флюоресценции пятен афлатоксинов в исследуемом растворе выше интенсивности флюоресценции

$$X_2 = \frac{m_1 V_1 V_3}{K m V_2 V_4} \cdot 10^{-3}, \quad (4)$$

где m_1 — масса афлатоксина B_1 , обнаруженная в пятне пробы, нг;
 V_1 — объем хлороформа, добавленный к пробе для экстракции, см³;
 V_3 — объем, до которого сконцентрирован экстракт перед хроматографическим разделением, см³;
 K — коэффициент извлечения афлатоксина B_1 по таблице 1;
 m — масса навески пробы, г;
 V_2 — объем хлороформного экстракта, взятый на анализ, см³;
 V_4 — объем экстракта, нанесенный на пластинку, см³.

3.6.3 Содержание афлатоксина B_1 X_3 , мг/кг, для растительных масел и афлатоксинов B_1 и M_1 X_3 , мг/кг, для животного масла вычисляют по формуле

$$X_3 = \frac{m_1 V_1}{K m V_2} \cdot 10^{-3}, \quad (5)$$

где m_1 — масса афлатоксина B_1 или M_1 , обнаруженная в пятне пробы, нг;
 V_1 — объем, до которого сконцентрирован экстракт перед хроматографическим разделением, см³;
 K — коэффициент извлечения афлатоксина B_1 или M_1 по таблице 1;
 m — масса навески пробы, г;
 V_2 — объем экстракта, нанесенный на пластинку, см³.

3.6.4 Содержание афлатоксинов B_1 или M_1 , X_4 , мг/кг, для молочных продуктов вычисляют по формуле

$$X_4 = \frac{m_1 V_1 V_3}{K m V_2 V_4} \cdot 10^{-3}, \quad (6)$$

где m_1 — масса афлатоксина B_1 или M_1 , обнаруженная в пятне пробы, нг;
 V_1 — объем хлороформа, добавленный к пробе для экстракции, см³;
 V_3 — объем, до которого сконцентрирован экстракт перед хроматографическим разделением, см³;
 K — коэффициент извлечения афлатоксина B_1 или M_1 по таблице 1;
 m — масса навески пробы, г;
 V_2 — объем хлороформного экстракта, взятый на анализ, см³;
 V_4 — объем экстракта, нанесенный на пластинку, см³.

Т а б л и ц а 1 — Коэффициенты извлечения афлатоксинов

Наименование группы продуктов	Наименование микотоксина	Значение коэффициента извлечения
Зерновые, зернобобовые, орехи, кондитерские изделия, хлебопродукты, плодоовощные консервы	Афлатоксин B_1	0,75
Какао-бобы, какао-порошок, шоколад	Афлатоксин B_1	0,75
Кофе, чай	Афлатоксин B_1	0,80
Растительные и животное масла	Афлатоксин B_1	0,70
Молочные продукты	Афлатоксин B_1 Афлатоксин M_1	0,70 0,70

За окончательный результат измерения принимают среднеарифметическое значение результатов двух параллельных измерений, округленное до второй значащей цифры.

Расхождение между результатами двух параллельных измерений (в процентах от среднего значения) не должно превышать значений показателя сходимости d при доверительной вероятности $P = 0,95$, указанных в таблице 2.

Т а б л и ц а 2 — Метрологические характеристики метода тонкослойной хроматографии

Наименование группы продуктов	Наименование микотоксина	Значения метрологических характеристик для нижней (н) и верхней (в) границ диапазонов измеряемых содержаний при доверительной вероятности $P = 0,95$		
		Сходимость результатов d , %	Воспроизводимость результатов D , %	Модули границ интервалов относительной погрешности измерений δ , %
Зерновые, зернобобовые, орехи, кондитерские изделия, хлебобродуцты, плодоовощные консервы, концентраты	Афлатоксин В ₁	$d_H = 60$ $d_B = 50$	$D_H = 80$ $D_B = 70$	$\delta_H = 50$ $\delta_B = 40$
Какао, какао-порошок, шоколад	Афлатоксин В ₁	$d_H = 60$ $d_B = 50$	$D_H = 70$ $D_B = 70$	$\delta_H = 40$ $\delta_B = 40$
Кофе, чай	Афлатоксин В ₁	$d_H = 70$ $d_B = 50$	$D_H = 80$ $D_B = 60$	$\delta_H = 50$ $\delta_B = 40$
Растительные масла	Афлатоксин В ₁	$d_H = 50$ $d_B = 30$	$D_H = 80$ $D_B = 40$	$\delta_H = 50$ $\delta_B = 30$
Молочные продукты	Афлатоксин В ₁	$d_H = 40$ $d_B = 30$	$D_H = 50$ $D_B = 40$	$\delta_H = 30$ $\delta_B = 20$
	Афлатоксин М ₁	$d_H = 100$ $d_B = 50$	$D_H = 100$ $D_B = 70$	$\delta_H = 60$ $\delta_B = 40$

Расхождение между результатами измерений в двух лабораториях (в процентах от среднего значения) не должно превышать значений показателя воспроизводимости D при доверительной вероятности $P = 0,95$, указанных в таблице 2.

Модули границ интервала относительной погрешности измерений при доверительной вероятности $P = 0,95$ указаны в таблице 2.

В промежуточных точках диапазона измерений метрологические характеристики могут быть найдены методом линейной интерполяции.

4 Метод высокоэффективной жидкостной хроматографии

Метод основан на экстракции афлатоксинов В₁ и М₁ из пробы продукта, очистке экстракта от мешающих веществ и измерении массовой концентрации афлатоксинов В₁ и М₁ в экстракте с помощью высокоэффективной жидкостной хроматографии с флюориметрическим детектированием.

Диапазон измеряемых содержаний афлатоксина В₁ во всех продуктах, кроме молочных: 0,003—0,02 мг/кг; в молочных продуктах: 0,0005—0,003 мг/кг; афлатоксина М₁ — 0,0005—0,005 мг/кг.

4.1 Отбор и подготовка проб

Отбор проб и подготовка их к испытанию — по 3.1.

4.2 Средства измерений, вспомогательные устройства, реактивы и материалы

При проведении испытания используют средства измерений, реактивы и материалы по 3.2 со следующим дополнением:

Хроматограф жидкостный в составе:

насоса высокого давления с верхним пределом давления не менее 25 МПа, диапазоном регулирования подачи растворителя не менее 0,1—5 см³/мин, погрешностью поддержания скорости подачи растворителя не более 2,5 % при скорости потока 1,0 см³/мин и давлении 3,45 МПа;

петлевого устройства ввода пробы с рабочим объемом петли 0,020 см³;

флюориметрического детектора, позволяющего проводить исследования при длине волны возбуждающего излучения 360 нм и длине волны эмиссии 420 нм, с проточной кварцевой кюветой объемом от 0,015 до 0,025 см³, с уровнем флуктуационных шумов не более $8 \cdot 10^{-5}$ ед. флюоресценции,

относительной погрешностью измерения интенсивности флюоресценции не более 2 %, пределом детектирования по антрацену $8 \cdot 10^{-12}$ г/см³;

регистрирующего устройства (самописца или интегратора), позволяющего проводить измерения при чувствительности 0,2 мВ/см, с погрешностью записи в рабочих условиях не более 0,5 %;

колонки длиной 250 мм и внутренним диаметром 4,6 мм, заполненной силикагелем с размером частиц 5 мкм. Эффективность колонки по афлатоксину В₁ — не менее 20000 теоретических тарелок на метр.

Толуол по ГОСТ 5789, ч. д. а.

Эфир этиловый уксусной кислоты по ГОСТ 22300, ч. д. а.

Кислота муравьиная по ГОСТ 5848, ч. д. а.

4.3 Условия измерений

Температура и относительная влажность в лабораторном помещении при выполнении измерений не должны превышать значений, оговоренных в нормативных документах на средства измерений, указанные в 4.2.

4.4 Подготовка к выполнению измерений

4.4.1 Подготовка растворителей

Подготовка растворителей — по 3.4.1.

4.4.2 Приготовление рабочего раствора смеси афлатоксинов В₁ и В₂

В мерную колбу вместимостью 100 см³ пипеткой вносят 1,0 см³ основного раствора афлатоксина В₁ и 0,5 см³ основного раствора афлатоксина В₂, приготовленных по 3.4.2. Содержимое колбы доводят до метки смесью бензола с ацетонитрилом (98:2 по объему) и тщательно перемешивают. Массовая концентрация афлатоксинов В₁ и В₂ в полученном рабочем растворе составляет около 0,1 мкг/см³ и 0,05 мкг/см³ соответственно. Точная концентрация афлатоксинов В₁ и В₂ в рабочем растворе соответствует их точной концентрации в основных растворах, деленной на фактор разведения 100 и 200 соответственно. Рабочий раствор афлатоксинов В₁ и В₂ хранят в тех же условиях, что и основные растворы, приготовленные по 3.4.2. Срок годности рабочего раствора афлатоксинов — 1 г.

4.4.3 Приготовление рабочего раствора смеси афлатоксинов В₁, В₂ и М₁

0,5 см³ рабочего раствора афлатоксина М₁, приготовленного по 3.4.4, и 1 см³ рабочего раствора смеси афлатоксинов В₁ и В₂, приготовленного по 3.4.3, переносят в мерную колбу вместимостью 10 см³. Объем в колбе доводят до метки смесью бензола с ацетонитрилом (9:1 по объему). Содержимое колбы тщательно перемешивают. Массовая концентрация афлатоксина М₁ в полученном рабочем растворе составляет 0,05 мкг/см³, афлатоксинов В₁ и В₂ — около 0,1 мкг/см³ и 0,05 мкг/см³ соответственно. Точная концентрация афлатоксинов В₁ и В₂ в рабочем растворе соответствует их точной концентрации в основных растворах, деленной на фактор разведения 100 и 200 соответственно. Рабочий раствор афлатоксинов В₁, В₂ и М₁ хранят в тех же условиях, что и основные растворы, приготовленные по 3.4.2. Срок годности рабочего раствора афлатоксинов — 1 г.

4.4.4 Подготовка флоризила

Флоризил готовят по 3.4.5.

4.4.5 Подготовка хроматографа к работе

Готовят смесь толуол-этилацетат-муравьиная кислота (8:4:1), которую используют в качестве подвижной фазы. На флюориметрическом детекторе устанавливают длину волны возбуждающего излучения 360 нм и длину волны эмиссии 420 нм. Чувствительность детектора устанавливают таким образом, чтобы при вводе в хроматограф 1 нг афлатоксина В₁ перо самописца отклонялось на полную шкалу. Чувствительность самописца устанавливают на 10 мВ. Подвижной фазой кондиционируют колонку хроматографа при скорости потока 1,2 см³/мин в течение 20 мин, после чего хроматограф считается готовым к работе.

Допускается использование подвижной фазы другого состава, обеспечивающей разделение пиков афлатоксинов В₁, В₂ и М₁ не хуже, чем на образцовой хроматограмме (рисунок 2).

4.4.6 Определение времени удерживания и градуировочных коэффициентов афлатоксинов

В инжектор хроматографа микрошприцем вводят 0,005 см³

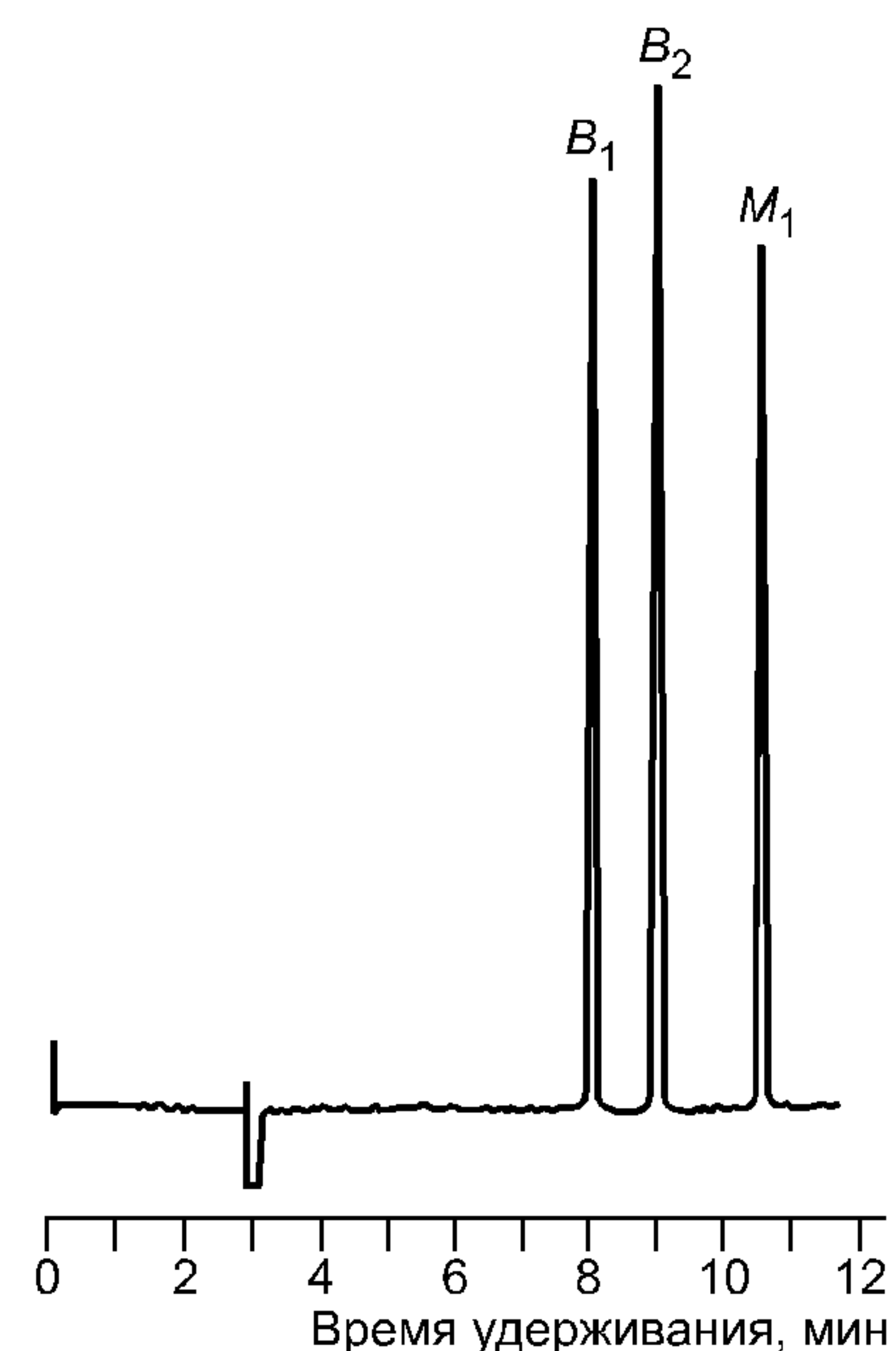


Рисунок 2 — Хроматограмма рабочего раствора смеси афлатоксинов

рабочего раствора смеси афлатоксинов B_1 , B_2 и M_1 и определяют время удерживания и высоты пиков каждого афлатоксина на хроматограмме. Афлатоксины располагаются на хроматограмме в следующей последовательности по возрастанию времени удерживания: афлатоксин B_1 , афлатоксин B_2 , афлатоксин M_1 . Градуировочный коэффициент K для афлатоксинов B_1 и M_1 рассчитывают по формуле

$$K = \frac{c h_1}{c_1 h}, \quad (7)$$

где c — массовая концентрация афлатоксина B_1 или M_1 в рабочем растворе, мкг/см³;
 h_1 — высота пика афлатоксина B_2 (внутреннего стандарта), мм;
 c_1 — массовая концентрация афлатоксина B_2 (внутреннего стандарта) в рабочем растворе, мкг/см³;
 h — высота пика афлатоксина B_1 или M_1 , мм.

За окончательный результат определения градуировочных коэффициентов принимают среднеарифметическое значение результатов двух параллельных определений, допускаемое расхождение между которыми не должно превышать 2 % от среднего значения.

Градуировку следует проводить через каждые 6 ч работы прибора.

4.5 Выполнение измерений

4.5.1 Экстракция

Экстракцию афлатоксинов проводят по 3.5.1.

4.5.2 Очистка экстракта

Очистку экстракта проводят по 3.5.2.

4.5.3 Хроматографический анализ

В инжектор хроматографа с помощью микрошприца вводят 0,020 см³ очищенного и сконцентрированного экстракта. При появлении на хроматограмме экстракта пика, совпадающего по времени удерживания с пиком афлатоксина B_1 , B_2 или M_1 на хроматограмме рабочего раствора, определяют его высоту. Если пик афлатоксина B_1 или M_1 на хроматограмме экстракта выходит за пределы шкалы регистрирующего устройства, хроматографический анализ экстракта проводят повторно, вводя в инжектор меньший объем экстракта. Обнаружение на хроматограмме экстракте пика афлатоксина B_2 свидетельствует о правильном извлечении афлатоксинов из пробы.

4.5.4 Качественное определение афлатоксинов B_1 и M_1

При обнаружении на хроматограмме пиков, совпадающих по времени удерживания с пиками афлатоксинов B_1 или M_1 в рабочем растворе, для подтверждения присутствия афлатоксинов в пробе проводят их качественное определение по 3.5.3.

4.6 Обработка результатов измерений

Содержание афлатоксина B_1 во всех продуктах и афлатоксинов B_1 и M_1 в молочных продуктах X , мг/кг, рассчитывают по формуле

$$X = \frac{h K c V}{h_1 m}, \quad (8)$$

где h — высота пика афлатоксина B_1 (или M_1), мм;
 K — градуировочный коэффициент для афлатоксина B_1 (или M_1), рассчитанный по 4.4.6;
 c — массовая концентрация афлатоксина B_2 (внутреннего стандарта) в основном растворе, мкг/см³, рассчитанная по 3.4.2;
 V — объем основного раствора афлатоксина B_2 , внесенный в пробу, см³;
 h_1 — высота пика афлатоксина B_2 (внутреннего стандарта), мм;
 m — масса навески пробы, г.

За окончательный результат измерения принимают среднеарифметическое значение результатов двух параллельных измерений, округленное до второй значащей цифры.

Расхождение между результатами двух параллельных измерений (в процентах от среднего значения) не должно превышать значений показателя сходимости d при доверительной вероятности $P = 0,95$, указанных в таблице 3.

Расхождение между результатами измерений в двух лабораториях (в процентах от среднего значения) не должно превышать значений показателя воспроизводимости D при доверительной вероятности $P = 0,95$, указанных в таблице 3.

Таблица 3 — Метрологические характеристики метода высокоэффективной жидкостной хроматографии

Наименование группы продуктов	Наименование микотоксина	Значения метрологических характеристик для нижней (н) и верхней (в) границ диапазонов измеряемых содержаний при доверительной вероятности $P = 0,95$		
		Сходимость результатов d , %	Воспроизводимость результатов D , %	Модули границ интервалов относительной погрешности измерений δ , %
Зерновые, зернобобовые, орехи, кондитерские изделия, хлебобулочные изделия, плодоовощные консервы	Афлатоксин В ₁	$d_H = 20$ $d_B = 10$	$D_H = 30$ $D_B = 20$	$\delta_H = 20$ $\delta_B = 10$
Какао-бобы, какао-порошок, шоколад	Афлатоксин В ₁	$d_H = 20$ $d_B = 10$	$D_H = 30$ $D_B = 30$	$\delta_H = 20$ $\delta_B = 20$
Кофе, чай	Афлатоксин В ₁	$d_H = 20$ $d_B = 20$	$D_H = 30$ $D_B = 30$	$\delta_H = 20$ $\delta_B = 20$
Растительные масла	Афлатоксин В ₁	$d_H = 20$ $d_B = 10$	$D_H = 30$ $D_B = 20$	$\delta_H = 20$ $\delta_B = 10$
Молочные продукты	Афлатоксин В ₁	$d_H = 20$ $d_B = 10$	$D_H = 30$ $D_B = 20$	$\delta_H = 20$ $\delta_B = 10$

Модули границ интервала относительной погрешности измерений при доверительной вероятности $P = 0,95$ указаны в таблице 3.

В промежуточных точках диапазона измерений метрологические характеристики могут быть найдены методом линейной интерполяции.

5 Требования безопасности

При работе с афлатоксинами следует соблюдать особую предосторожность из-за их высокой токсичности. После проведения испытания и приготовления основного и рабочего растворов афлатоксинов необходимо ополоснуть рот и руки раствором гипохлорита натрия, затем тщательно вымыть руки с мылом. Раствор гипохлорита натрия готовят по приложению А.

Оборудование, находящееся в контакте с афлатоксинами, после проведения испытания необходимо обработать раствором гипохлорита натрия. Для обеззараживания растворов, содержащих афлатоксин, их упаривают досуха на ротационном испарителе, остаток растворяют в 1 см³ метанола, к полученному раствору добавляют 20 см³ раствора гипохлорита натрия, выдерживают смесь в течение 2 ч и сливают в канализацию.

При работе с метанолом следует соблюдать правила техники безопасности в соответствии с общими санитарными правилами работы с метанолом [9].

Помещение, в котором установлен жидкостный хроматограф, должно быть оборудовано приточно-вытяжной вентиляцией.

ПРИЛОЖЕНИЕ А
(справочное)

Методика приготовления раствора гипохлорита натрия

Готовят растворы: 10 г хлорной извести в 170 см³ воды и 7 г углекислого натрия в 170 см³ воды. Второй раствор приливают к первому при непрерывном перемешивании. Полученную смесь фильтруют через бумажный складчатый фильтр. Полученный раствор хранят в темноте.

ПРИЛОЖЕНИЕ Б
(справочное)

Библиография

- [1] ТУ 64—1—1080—78 Аппарат универсальный для встряхивания жидкостей в колбах и пробирках АБУ 6с
- [2] ТУ 46—22—603—75 Баня водяная лабораторная с электрическим или огневым подогревом
- [3] ТУ 25—03—2152—76 Микрошприц МШ-10
- [4] ТУ 6—09—3534—74 Ацетонитрил
- [5] ТУ 6—09—3375—78 Гексан
- [6] ГФХ ст. 34 Эфир медицинский
- [7] ТУ 6—09—402—87 Спирт изопропиловый
- [8] ТУ 6—09—4140—75 Свинец (II) уксуснокислый основной
- [9] N 4132—86 от 18.07.86 Общие санитарные правила работы с метанолом

УДК 663/664.001.4:006.354

МКС 67.040

Н59

ОКСТУ 9109

Ключевые слова: микотоксины, афлатоксины В₁ и М₁, методы выявления и определения содержания, метод тонкослойной хроматографии, метод высокоэффективной жидкостной хроматографии

Редактор *Т.П. Шашина*
Технический редактор *Л.А. Гусева*
Корректор *Н.Л. Рыбалко*
Компьютерная верстка *С.В. Рябовой*

Изд. лиц. № 02354 от 14.07.2000. Сдано в набор 14.08.2001. Подписано в печать 13.09.2001. Усл.печ.л. 1,86. Уч.-изд.л. 1,90.
Тираж 693 экз. С 2019. Зак. 845.

ИПК Издательство стандартов, 107076, Москва, Колодезный пер., 14.
Набрано в Издательстве на ПЭВМ
Филиал ИПК Издательство стандартов — тип. “Московский печатник”, 103062, Москва, Лялин пер., 6.
Плр № 080102