

ГОСТ 30569—98
(ИСО 3401—91)

М Е Ж Г О С У Д А Р С Т В Е Н Н Ы Й С Т А Н Д А Р Т

Сигареты

**ОПРЕДЕЛЕНИЕ УДЕРЖИВАНИЯ
АЛКАЛОИДОВ ФИЛЬТРАМИ**

Спектрометрический метод

Издание официальное

МЕЖГОСУДАРСТВЕННЫЙ СОВЕТ
ПО СТАНДАРТИЗАЦИИ, МЕТРОЛОГИИ И СЕРТИФИКАЦИИ
Минск

Предисловие

1 РАЗРАБОТАН Межгосударственным техническим комитетом по стандартизации МТК 153 «Табак и табачные изделия», НПО «Табак»

ВНЕСЕН Госстандартом России

2 ПРИНЯТ Межгосударственным Советом по стандартизации, метрологии и сертификации (протокол № 13 — 98 от 28 мая 1998 г.)

За принятие проголосовали:

Наименование государства	Наименование национального органа по стандартизации
Азербайджанская Республика	Азгосстандарт
Республика Армения	Армгосстандарт
Республика Беларусь	Госстандарт Беларуси
Грузия	Грузстандарт
Республика Казахстан	Госстандарт Республики Казахстан
Киргизская Республика	Киргизстандарт
Республика Молдова	Молдовастандарт
Российская Федерация	Госстандарт России
Республика Таджикистан	Таджикгосстандарт
Туркменистан	Главная государственная инспекция Туркменистана
Республика Узбекистан	Узгосстандарт
Украина	Госстандарт Украины

3 Разделы 1, 3, 4, 7 — 10 настоящего стандарта представляют собой аутентичный текст международного стандарта ИСО 3401—91 «Сигареты. Определение удерживания алкалоидов фильтрами. Спектрометрический метод»

4 Постановлением Государственного комитета Российской Федерации по стандартизации и метрологии от 11 января 1999 г. № 3 межгосударственный стандарт ГОСТ 30569—98 (ИСО 3401—91) введен в действие непосредственно в качестве государственного стандарта Российской Федерации с 1 января 2000 г.

5 ВВЕДЕН ВПЕРВЫЕ

6 ПЕРЕИЗДАНИЕ

Настоящий стандарт не может быть полностью или частично воспроизведен, тиражирован и распространен в качестве официального издания на территории Российской Федерации без разрешения Госстандарта России

Сигареты

ОПРЕДЕЛЕНИЕ УДЕРЖИВАНИЯ АЛКАЛОИДОВ ФИЛЬТРАМИ

Спектрометрический метод

Cigarettes. Determination of alkaloid retention by the filters.
Spectrometric method

Дата введения 2000—01—01

1 Область применения

Настоящий стандарт устанавливает требования к спектрометрическому методу измерения наличия алкалоидов в фильтрах сигарет при определении коэффициента удерживания алкалоидов двумя способами: прямым и косвенным.

Эти способы распространяются на фильтры сигарет.

Прямой способ используют, когда есть уверенность в полном извлечении удержанных алкалоидов из фильтрующего материала. (Неполное извлечение алкалоидов наблюдается у некоторых типов угольных фильтров). Косвенный способ не применим к сигаретам с перфорированной и пористой ободковой бумагой.

Таким образом, настоящий стандарт не распространяется на фильтры, имеющие необратимую способность удерживать никотин, а также имеющие перфорированную или пористую ободковую бумагу.

Примечание — Эти способы определяют только коэффициент удерживания алкалоидов табачного дыма в пересчете на никотин. Удерживание других соединений, присутствующих в главной струе дыма, не обязательно связано с удерживанием алкалоидов.

2 Нормативные ссылки

В настоящем стандарте использованы ссылки на следующие стандарты:

ГОСТ ИСО 3308—97 Машина обычная лабораторная для прокуривания сигарет (курительная машина). Определения и стандартные условия

ГОСТ 4204—77 Кислота серная. Технические условия

ГОСТ 4328—77 Натрия гидроокись. Технические условия

ГОСТ 6995—77 Метанол-яд. Технические условия

ГОСТ 12026—76 Бумага фильтровальная лабораторная. Технические условия

ГОСТ 12738—77 Колбы стеклянные с градуированной горловиной. Технические условия

ГОСТ 19908—90 Тигли, чаши, стаканы, колбы, воронки, пробирки и наконечники из прозрачного кварцевого стекла. Общие технические условия

ГОСТ 29169—91 Посуда лабораторная стеклянная. Пипетки с одной отметкой

ГОСТ 30039—98 (ИСО 8243—91) Сигареты. Отбор проб

ГОСТ 30438—96 (ИСО 3400—91) Сигареты. Определение содержания никотина в конденсате дыма. Спектрометрический метод

ГОСТ 30571—98 (ИСО 4387—91) Сигареты. Определение содержания влажного и не содержащего никотин сухого конденсата (смолы) в дыме сигарет с помощью лабораторной курительной машины

3 Определение

В настоящем стандарте применяют следующий термин с соответствующим определением:

3.1 **Коэффициент удерживания алкалоидов (никотина) фильтром сигареты** $R_{\text{ник}}$ — это отношение, выраженное в процентах, массы алкалоидов, удержанных фильтром, к массе алкалоидов, поступающих в фильтр (рисунок 1),

$$R_{\text{ник}} = \frac{F_{\text{ник}}}{S_{\text{ник}}} \cdot 100. \quad (1)$$

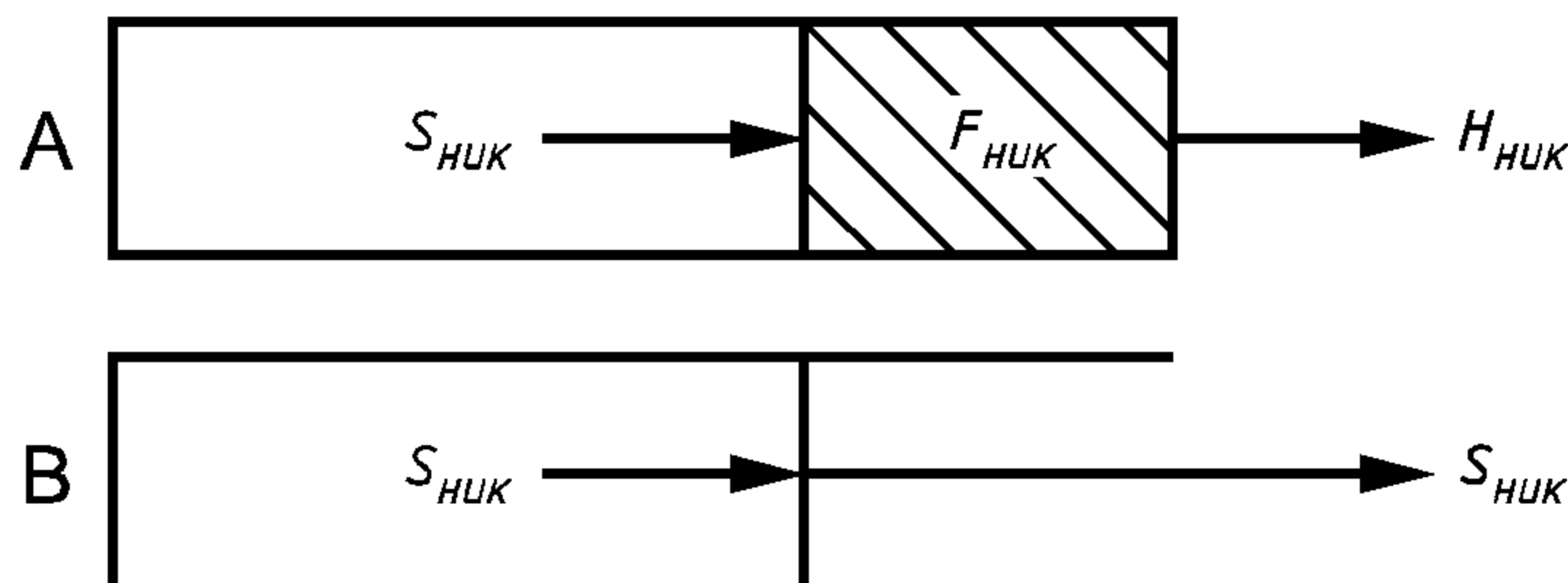


Рисунок 1 — Иллюстрация прямого (А) и косвенного (В) способов

Коэффициент удерживания алкалоидов определяют двумя способами:

а) прямым определением массы алкалоидов, задержанных фильтром, и массы алкалоидов в главной струе дыма, выходящей из фильтра,

$$R_{\text{ник}} = \frac{F_{\text{ник}}}{H_{\text{ник}} + F_{\text{ник}}} \cdot 100 = \frac{F_{\text{ник}}}{S_{\text{ник}}} \cdot 100, \quad (2)$$

где $F_{\text{ник}}$ — масса алкалоидов, задержанных фильтром, мг/сиг.;

$H_{\text{ник}}$ — масса алкалоидов в главной струе дыма, выходящей из фильтра, мг/сиг.;

$S_{\text{ник}}$ — масса алкалоидов, входящих в фильтр (рисунок 1А), мг/сиг.

б) косвенным определением разницы между массой алкалоидов, содержащихся в главной струе дыма сигареты с фильтром (рисунок 1А), и массой алкалоидов, содержащихся в главной струе дыма, выходящей из сигареты, у которой удален фильтрующий материал (рисунок 1В),

$$R_{\text{ник}} = \frac{S_{\text{ник}} - H_{\text{ник}}}{S_{\text{ник}}} \cdot 100 = \frac{F_{\text{ник}}}{S_{\text{ник}}} \cdot 100, \quad (3)$$

где $H_{\text{ник}}$ — масса алкалоидов в главной струе дыма, выходящей из сигареты с фильтром (рисунок 1А), мг/сиг.;

$S_{\text{ник}}$ — масса алкалоидов в главной струе дыма, выходящей из сигареты с фильтром, у которой удален фильтрующий материал (рисунок 1В), мг/сиг.

4 Сущность метода

4.1 Прямой способ

Прокуривание сигарет с фильтром (рисунок 1А) проводят по ГОСТ 30571 на обычной лабораторной курительной машине, отвечающей требованиям ГОСТ ИСО 3308. Затем отделяют фильтрующие мундштуки от окурков сигарет. После добавления метанола к фильтрующим мундштукам проводят перегонку с водяным паром из кислой среды для удаления летучих нейтральных и кислых веществ; дистиллят удаляют.

Остаток в дистилляционной колбе подщелачивают сильной щелочью, а затем отгоняют алкалоиды с водяным паром. Определение содержания алкалоидов проводят путем спектрометрического измерения абсорбции дистиллята, полученного при щелочной дистилляции. Вычисляют массу алкалоидов в пересчете на никотин.

Сбор конденсата главной струи дыма сигарет с фильтром (рисунок 1А), подготовку метанольного раствора конденсата и определение массы алкалоидов в дистилляте проводят по ГОСТ 30438.

4.2 Косвенный способ

4.2.1 Прокуривание сигарет с фильтром (рисунок 1А) проводят по ГОСТ 30571 на обычной лабораторной курительной машине, отвечающей требованиям ГОСТ ИСО 3308. Сбор конденсата главной струи дыма, подготовку метанольного раствора конденсата и определение массы алкалоидов путем дистилляции проводят по ГОСТ 30438.

4.2.2 Удаляют фильтрующий материал из второй пробы идентичных сигарет с фильтром (рисунок 1А). Прокуривание оставшихся частей сигарет с фильтром (рисунок 1В) проводят по ГОСТ 30571 на обычной лабораторной курительной машине, отвечающей требованиям ГОСТ ИСО 3308. Сбор конденсата главной струи дыма, подготовку метанольного раствора конденсата и определение содержания алкалоидов путем дистилляции проводят по ГОСТ 30438.

5 Реактивы

Все используемые реактивы должны быть аналитической чистоты, а вода должна быть дистиллированной или эквивалентной чистоты.

5.1 Метанол-яд по ГОСТ 6995.

5.2 Гидроксид натрия по ГОСТ 4328, раствор концентрации 8 моль/дм³.

5.3 Серная кислота по ГОСТ 4204, раствор концентрации 1 моль/дм³.

5.4 Серная кислота по ГОСТ 4204, раствор концентрации 0,025 моль/дм³.

5.5 Никотин, минимальная чистота 98 %.

6 Аппаратура

Обычные лабораторные приборы, а также:

6.1 Камера для кондиционирования с параметрами воздуха по НД [1].

6.2 Обычная лабораторная курительная машина, отвечающая требованиям ГОСТ ИСО 3308 и имеющая фильтры из стекловолокна по ГОСТ 30571.

6.3 Прибор для перегонки с водяным паром, состоящий из следующих частей:

- дистилляционной камеры. Цилиндрическая, вертикально направленная, дистилляционная камера вместимостью от 50 до 100 см³, имеющая у основания выходное отверстие для пара.

Камера снабжена нагревателем для поддержания постоянного объема жидкости во время дистилляции;

- дистилляционного каплеуловителя;

- спирального холодильника с двойным змеевиком, соединяемого с каплеуловителем (6.3.2) с помощью шлифового соединения;

- воронки цилиндрической или другой формы для приливания раствора гидроксида натрия и, если потребуется, добавления фильтрующих мундштуков.

6.3.1 *Испытание прибора для перегонки с водяным паром*

После сборки прибор подвергают проверке по методике ГОСТ 30438 с чистым никотином (5.5) для определения максимального уровня отгонки. Этот уровень должен составлять не менее 98 % теоретического значения. Если он меньше, изменяют скорость дистилляции. Для обычных исследований допускается использование солей никотина, пересчитанных на чистый никотин (5.5).

Примечание — В качестве примера приведены схемы применяемых в настоящее время приборов (рисунки 2—4). Другие приборы могут быть использованы при условии получения таких же результатов.

6.4 Спектрофотометр с диапазоном длин волн от 230 до 290 нм.

6.5 Кварцевые кюветы с оптической длиной 1 см. Поглощающая способность кювет должна быть одинаковой до и после каждого измерения, в противном случае вводят соответствующую поправку.

6.6 Мерные колбы вместимостью 250 см³ с притертой пробкой по ГОСТ 12738.

6.7 Пипетки с одной отметкой вместимостью 5, 10, 25 см³ по ГОСТ 29169.

6.8 Стекланные воронки диаметром около 55 мм по ГОСТ 19908.

6.9 Фильтровальная бумага быстрой фильтрации по ГОСТ 12026.

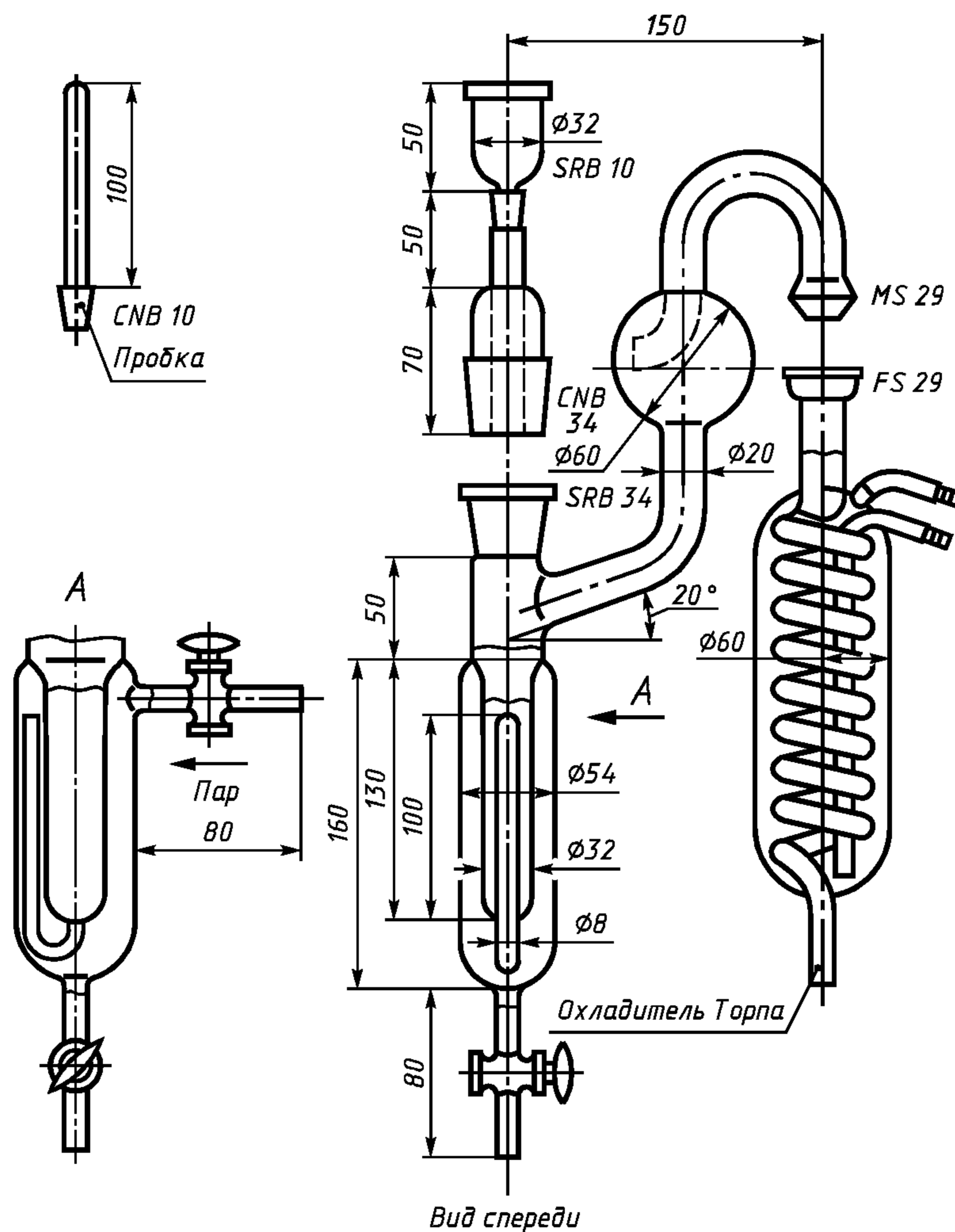


Рисунок 2 — Пример используемого в настоящее время прибора для перегонки с водяным паром

Примечания

- 1 Вся посуда изготовлена из боросиликатного стекла средней толщины.
- 2 Краники ПТФЭ, условный проход 4 мм.

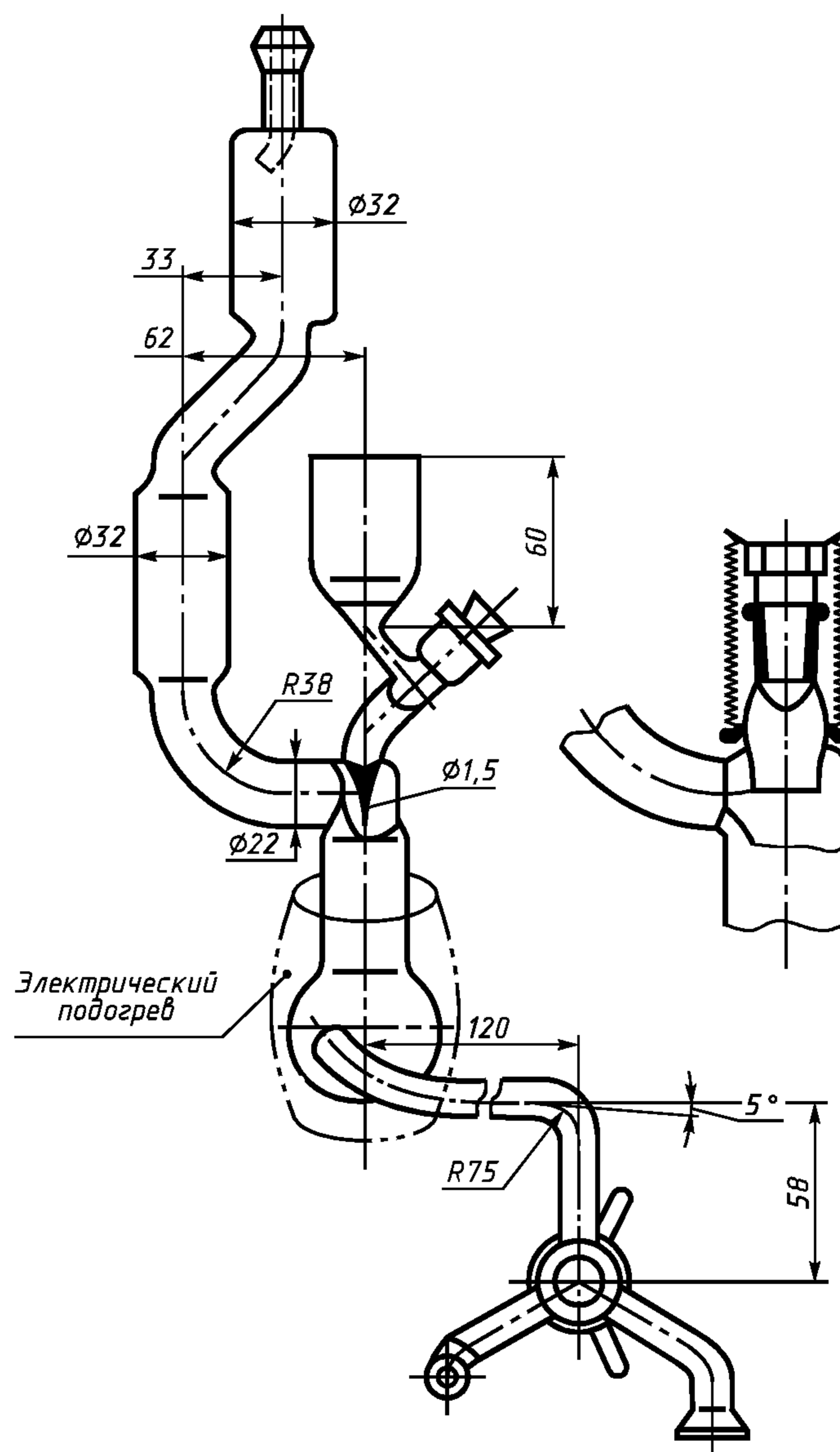
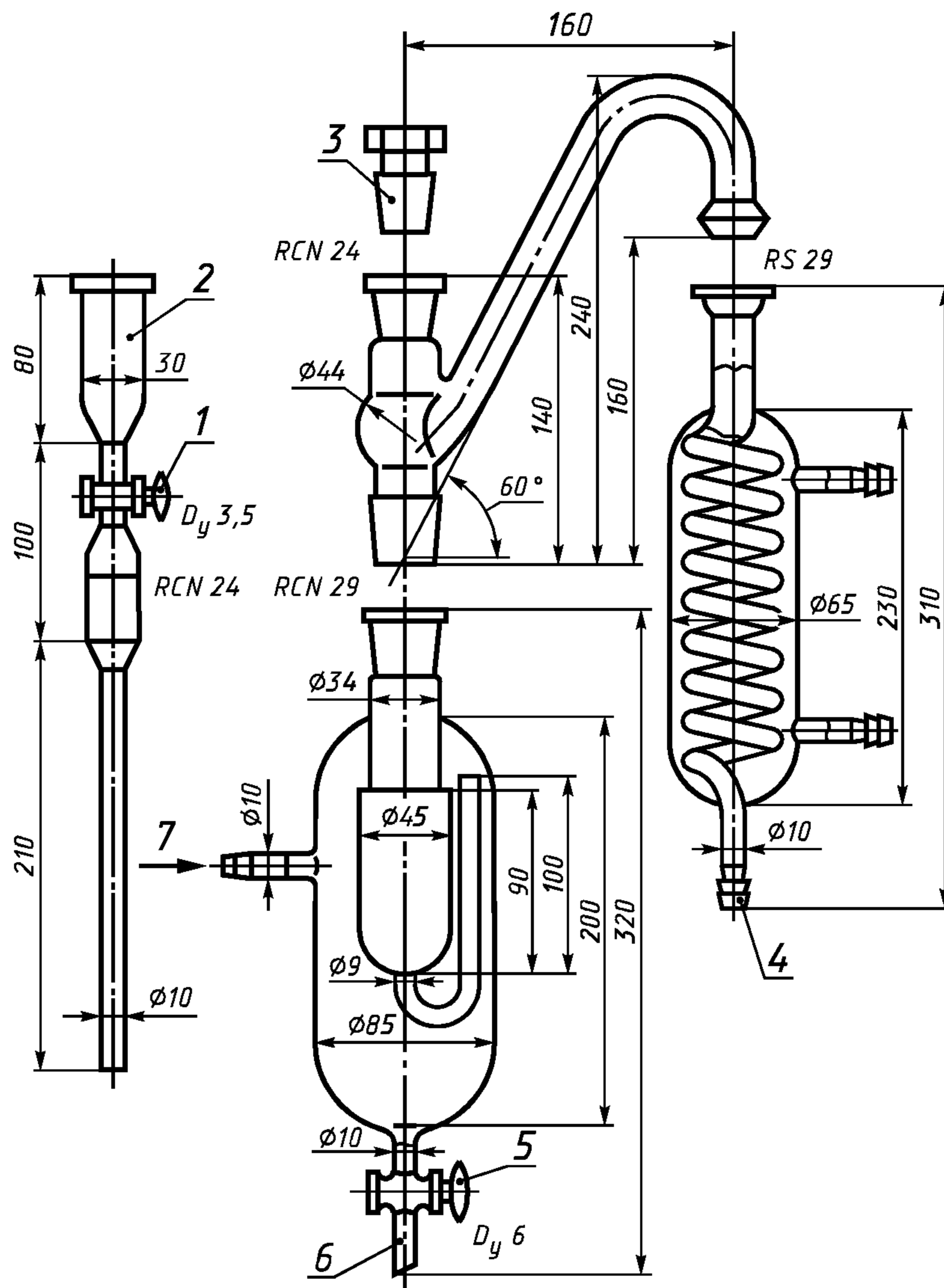


Рисунок 3 — Пример используемого в настоящее время прибора для перегонки с водяным паром



1 — краник ПТФЭ; 2 — приемник жидкости; 3 — пробка; 4 — стандартный охладитель; 5 — краник стеклянный; 6 — слив; 7 — пар

Рисунок 4 — Пример используемого в настоящее время прибора для перегонки с водяным паром

Примечание — Вся посуда изготовлена из боросиликатного стекла средней толщины.

7 Отбор проб

Отбор проб проводят по ГОСТ 30039.

8 Методика испытаний

8.1 Прямой способ

8.1.1 Подготовка пробы для испытаний

Из лабораторной пробы по разделу 7 отбирают требуемое количество сигарет с фильтром для проведения серии прокуриваний и кондиционируют их в камере для кондиционирования по НД [1].

8.1.2 Проведение испытания

8.1.2.1 Прокуривание

Прошедшие кондиционирование по 8.1.1 сигареты прокуривают по ГОСТ 30571 на обычной лабораторной курительной машине по 6.2 за одну или несколько операций прокуривания. Конденсат главной струи дыма собирают в ловушку, отдельную для каждой операции прокуривания. При достижении отметки длины окурка сигареты гасят.

В конце каждой операции прокуривания фильтрующие мундштуки помещают в герметичную тару. В дальнейшем руководствуются 8.1.2.2 и 8.1.2.3 без перерыва во время испытания.

8.1.2.2 Определение количества алкалоидов, удержанных фильтрами сигарет, $F_{\text{ник}}$

Осторожно отделяют табак от фильтрующих мундштуков и разрывают их обертку. Открывают прибор для дистилляции и помещают максимум три фильтрующих мундштука в дистилляционную камеру. Закрывают прибор и приливают около 10 см³ метанола.

Примечание — Хотя желательно помещать фильтрующие мундштуки непосредственно в дистилляционную камеру, допускается использовать метанольный экстракт. Для этого помещают 20 фильтрующих мундштуков в колбу и приливают 100 см³ метанола. Колбу взбалтывают в течение 30 мин или оставляют на ночь, а потом встряхивают вручную. 10 см³ экстракта переносят пипеткой в дистилляционную камеру.

В камеру добавляют 10 см³ раствора серной кислоты по 5.3 и начинают дистилляцию. Собирают в химический стакан около 100 см³ дистиллята и, не прекращая дистилляции, удаляют. Сливную трубку спирального холодильника вставляют в мерную колбу вместимостью 250 см³ (6.6), содержащую 10 см³ серной кислоты (5.3). Конец трубки должен быть погружен в кислоту. Медленно и осторожно приливают в дистилляционную камеру 5 см³ раствора гидроксида натрия (5.2) и после прохождения последней капли закрывают отверстие воронки (6.3.4).

В колбу собирают от 220 до 230 см³ дистиллята, прополаскивают холодильник небольшим количеством воды и убирают колбу. После завершения дистилляции прополаскивают дистилляционную камеру, открыв ее, и, при необходимости, с помощью пинцета удаляют остатки фильтров.

После охлаждения до комнатной температуры в колбу с дистиллятом приливают воду до отметки и перемешивают. Если раствор мутный, то его фильтруют через фильтровальную бумагу (6.9) и отбрасывают первые 150 см³ фильтрата. Оставшийся раствор используют для определения содержания алкалоидов, удержанных фильтрами, спектрометрическим методом по ГОСТ 30438.

8.1.2.3 Определение содержания алкалоидов в конденсате главной струи дыма, $H_{\text{ник}}$

От курительной машины отсоединяют ловушки, содержащие конденсат главной струи дыма выкуренных сигарет с фильтром, и проводят испытание по следующей методике.

Разбирают ловушку для дыма, пинцетом вынимают уплотнительное кольцо и фильтр. Фильтр сворачивают пополам и помещают в коническую колбу вместимостью 150 см³ с соответствующим количеством метанола (5.1). Количество метанола рассчитывают из количества ловушек и выкуренных на них сигарет так, чтобы в аликвотной части взятого для дистилляции раствора метанола (20 см³ в идеальном случае) содержались алкалоиды двух или трех сигарет.

Внутреннюю поверхность передней части держателя фильтров протирают двумя четвертями чистого фильтровального диска, держа его пинцетом, и кладут в ту же колбу. Колбу закрывают и встряхивают в течение 20 мин на электрическом встряхивателе или дают отстояться в течение 16 ч, не допуская разрыхления фильтров. Аликвотную часть этого раствора используют как пробу для анализа при определении содержания алкалоидов в конденсате главной струи дыма по ГОСТ 30438.

8.2 Косвенный способ

8.2.1 Подготовка пробы для испытаний

Из лабораторной пробы по разделу 7 отбирают вдвое большее количество сигарет, чем требуется для прямого метода, и кондиционируют их в камере для кондиционирования (6.1). Сигареты разделяют на два идентичных образца X и Y.

Из фильтров сигарет образца Y удаляют фильтрующий материал, оставляя на месте ободковую бумагу. Если ее необходимо тоже удалить, то ее заменяют новой ободковой бумагой той же длины.

8.2.2 Проведение испытания

8.2.2.1 Определение содержания алкалоидов в конденсате главной струи дыма сигарет с фильтром образца X, $H_{\text{ник}}$

Сигареты образца X прокуривают по ГОСТ 30571 на обычной лабораторной курительной машине (6.2) до требуемой длины окурка и собирают конденсат главной струи дыма в ловушку, отдельную для каждой операции прокуривания. Ловушку отсоединяют от курительной машины и проводят испытание по 8.1.2.3.

8.2.2.2 Определение содержания алкалоидов в конденсате главной струи дыма сигарет образца Y , $S_{\text{ник}}$

Сигареты образца Y прокуривают так же, как и образца X . Длина сигарет, выступающих за держатели курительной машины, и длина прокуренных частей должны быть одинаковыми для обоих образцов.

Собирают конденсат главной струи дыма и готовят метанольный раствор конденсата по 8.2.2.1, отделяя и помещая в метанольный раствор ободковую бумагу. Определение содержания алкалоидов в растворе конденсата дыма проводят по 8.2.2.1.

9 Обработка результатов

9.1 Способ расчета

9.1.1 Вычисляют содержание алкалоидов в конденсате главной струи дыма, выраженное в миллиграммах на сигарету, полученное для каждой операции прокуривания по ГОСТ 30438.

9.1.2 Вычисляют среднее содержание алкалоидов в конденсате главной струи дыма серии операций прокуривания как среднее значение результатов, полученных для каждой операции прокуривания по ГОСТ 30438.

9.1.3 Вычисляют среднее содержание алкалоидов в конденсате главной струи дыма для всей пробы для испытаний как среднее значение результатов, полученных для каждой серии прокуриваний.

9.1.4 Вычисляют содержание алкалоидов в конденсате дыма, удержанном фильтром, в миллиграммах на сигаретный фильтр, полученных для каждой операции прокуривания по ГОСТ 30438.

9.1.5 Вычисляют среднее содержание алкалоидов в конденсате дыма, удержанных фильтром, для всех фильтров пробы для испытаний как среднее значение результатов, полученных для всех серий прокуривания.

9.1.6 Средний коэффициент удерживания алкалоидов $R_{\text{ник}}$ выражают как отношение массы алкалоидов, удержанных фильтрами, к массе алкалоидов, поступающих на все фильтры пробы, выраженный в процентах.

9.1.6.1 Прямой способ, формула 2

$$R_{\text{ник}} = \frac{F_{\text{ник}}}{H_{\text{ник}} + F_{\text{ник}}} \cdot 100.$$

9.1.6.2 Косвенный способ, формула 3

$$R_{\text{ник}} = \frac{S_{\text{ник}} - H_{\text{ник}}}{S_{\text{ник}}} \cdot 100.$$

9.2 Выражение результатов

Результаты испытаний выражают следующим образом:

- содержание алкалоидов в пересчете на никотин в конденсате главной струи дыма всех сигарет пробы для испытания — в миллиграммах на сигарету с точностью до 0,01 мг;
- содержание алкалоидов в пересчете на никотин в удержанном фильтрами конденсате дыма всех фильтров сигарет пробы для испытаний — в миллиграммах на сигарету с точностью до 0,01 мг;
- средний коэффициент удерживания алкалоидов фильтрами сигарет пробы для испытаний — в процентах с точностью до 1 %. Желательно вычислить доверительный интервал среднего значения коэффициента удерживания алкалоидов.

10 Протокол испытаний

10.1 В протоколе должен быть указан способ испытаний и предоставлены полученные результаты. В нем указывают любые фактические условия испытаний, не указанные в данном стандарте, или дополнительные условия, а также любые обстоятельства, которые могут повлиять на результаты испытаний.

В протоколе должны быть представлены все сведения, необходимые для полной идентификации пробы, а также сведения, указанные в 10.2—10.5.

10.2 Описание испытываемых сигарет.

10.3 Методика отбора проб:

- метод отбора проб;
- количество сигарет в пробе;
- дата и место закупки или отбора проб.

10.4 Условия кондиционирования по НД [1].

10.5 Результаты испытаний, выраженные по 9.2.

10.5.1 Результаты, полученные при использовании прямого способа:

- полные результаты испытаний;

- содержание алкалоидов $F_{\text{ник}}$ в миллиграммах никотина на фильтр с точностью до 0,01 мг.

При необходимости указывают результаты по каждой операции прокуривания;

- содержание алкалоидов $F_{\text{ник}}$ в миллиграммах никотина на фильтр с точностью до 0,01 мг.

Отдельно указывают результаты для серии прокуривания;

- содержание алкалоидов $H_{\text{ник}}$ в конденсате главной струи дыма в миллиграммах на сигарету с точностью до 0,01 мг. При необходимости указывают результаты по каждой операции прокуривания;

- содержание алкалоидов $H_{\text{ник}}$ в конденсате главной струи дыма в миллиграммах на сигарету с точностью до 0,01 мг. Отдельно указывают результаты для серии операций прокуривания;

- коэффициент удерживания алкалоидов $R_{\text{ник}}$ в процентах с точностью до 1 %. Отдельно указывают значения для серии операций прокуривания;

- дата испытаний;

- ссылка на настоящий стандарт.

10.5.2 Результаты, полученные при использовании косвенного способа:

- полные результаты испытаний;

- содержание алкалоидов $H_{\text{ник}}$ в конденсате главной струи дыма сигареты с фильтром в миллиграммах на сигарету с точностью до 0,01 мг. При необходимости указывают результаты по каждой операции прокуривания;

- содержание алкалоидов $H_{\text{ник}}$ в конденсате главной струи дыма сигареты с фильтром в миллиграммах на сигарету с точностью до 0,01 мг. Отдельно указывают результаты для серии операций прокуривания;

- содержание алкалоидов $S_{\text{ник}}$ в конденсате главной струи дыма сигареты без фильтра в миллиграммах на сигарету с точностью до 0,01 мг. При необходимости указывают результаты по каждой операции прокуривания;

- содержание алкалоидов $S_{\text{ник}}$ в конденсате главной струи дыма сигареты без фильтра в миллиграммах на сигарету с точностью до 0,01 мг. Отдельно указывают результаты для серии операций прокуривания;

- коэффициент удерживания алкалоидов $R_{\text{ник}}$ в процентах с точностью до 1 %. Отдельно указывают значения для серии операций прокуривания;

- дата испытаний;

- ссылка на настоящий стандарт.

ПРИЛОЖЕНИЕ А
(справочное)

Библиография

- [1] ГОСТ Р 50021—92 (ИСО 3402—91) Табак и табачные изделия. Атмосферы для кондиционирования и испытаний

МКС 65.160

Н89

ОКСТУ 9193

Ключевые слова: сигареты, алкалоиды, фильтры, прямой метод, косвенный метод, табачный дым, прокуривание сигарет, главная струя дыма
