

**ГОСТ 30750—2001
(ИСО 789-6—82)**

М Е Ж Г О С У Д А Р С Т В Е Н Н Ы Й С Т А Н Д А Р Т

Тракторы сельскохозяйственные

**ОПРЕДЕЛЕНИЕ ПОЛОЖЕНИЯ ЦЕНТРА
ТЯЖЕСТИ**

Издание официальное

БЗ 7—2002

**МЕЖГОСУДАРСТВЕННЫЙ СОВЕТ
ПО СТАНДАРТИЗАЦИИ, МЕТРОЛОГИИ И СЕРТИФИКАЦИИ
Минск**

Предисловие

1 РАЗРАБОТАН Техническим комитетом по стандартизации ТК 275 «Тракторы»

ВНЕСЕН Госстандартом России

2 ПРИНЯТ Межгосударственным советом по стандартизации, метрологии и сертификации (протокол № 20 от 1 ноября 2001 г.)

За принятие проголосовали:

Наименование государства	Наименование национального органа по стандартизации
Азербайджанская Республика	Азгосстандарт
Республика Армения	Армгосстандарт
Республика Беларусь	Госстандарт Беларуси
Грузия	Грузстандарт
Республика Казахстан	Госстандарт Республики Казахстан
Кыргызская Республика	Кыргызстандарт
Республика Молдова	Молдовастандарт
Российская Федерация	Госстандарт России
Республика Таджикистан	Таджикстандарт
Туркменистан	Главгосслужба «Туркменстандартлары»
Республика Узбекистан	Узгосстандарт
Украина	Госстандарт Украины

3 Настоящий стандарт представляет собой идентичный текст ИСО 789-6:1982 «Тракторы сельскохозяйственные. Методы испытаний. Часть 6. Центр тяжести» и содержит дополнительные требования, отражающие потребности экономики страны

4 Постановлением Государственного комитета Российской Федерации по стандартизации и метрологии от 27 мая 2002 г. № 206-ст межгосударственный стандарт ГОСТ 30750—2001 (ИСО 789-6-82) введен в действие непосредственно в качестве государственного стандарта Российской Федерации с 1 января 2003 г.

5 ВВЕДЕН ВПЕРВЫЕ

© ИПК Издательство стандартов, 2002

Настоящий стандарт не может быть полностью или частично воспроизведен, тиражирован и распространен в качестве официального издания на территории Российской Федерации без разрешения Госстандарта России

Содержание

1 Область применения	1
2 Нормативные ссылки	1
3 Определения	1
4 Обозначения и сокращения	2
5 Общие положения	2
6 Метод определения положения центра тяжести	3
Приложение А Форма протокола испытаний по определению положения центра тяжести	6

ТРАКТОРЫ СЕЛЬСКОХОЗЯЙСТВЕННЫЕ

Определение положения центра тяжести

Agricultural tractors. Measurement of the centre of gravity position

Дата введения 2003—01—01

1 Область применения

Стандарт распространяется на сельскохозяйственные тракторы, имеющие не менее двух осей с колесами или гусеницами, и устанавливает методы определения координат центра тяжести.

Стандарт пригоден для целей сертификации.

Требования стандарта являются обязательными.

2 Нормативные ссылки

В настоящем стандарте использована ссылка на ГОСТ 7057—81. Тракторы сельскохозяйственные. Методы испытаний

3 Определения

В настоящем стандарте применяют следующие термины с соответствующими определениями:

3.1 колесная база: Расстояние на уровне опорной поверхности между двумя вертикальными плоскостями, проходящими через центры передних и задних колес при условии установки колес параллельно продольной плоскости трактора.

3.2 база гусеничного трактора: Расстояние между линиями, перпендикулярными к продольной плоскости симметрии трактора, проходящими через оси крайних опорных катков, расположенных на одной стороне трактора.

3.3 колея колесного трактора: Расстояние на уровне опорной поверхности между двумя вертикальными плоскостями, проходящими через центральную линию следа шины, параллельную средней плоскости трактора, при условии расположения колес параллельно этой плоскости. В случае сдвоенных колес — расстояние на уровне опорной поверхности между двумя плоскостями, проходящими посередине между линиями следа сдвоенных колес.

3.4 масса трактора: Масса трактора, представленного на испытания.

3.5 базовые плоскости

3.5.1 вертикальные базовые плоскости

3.5.1.1 поперечная плоскость:

для колесных тракторов: Вертикальная плоскость, проходящая через геометрическую ось задних колес*;

для гусеничных тракторов: Вертикальная плоскость, проходящая через геометрическую ось ведущих колес.

* Для тракторов с шарнирно-сочлененной рамой, блокируемой при прямолинейном движении.

3.5.1.2 **продольная плоскость:** Вертикальная плоскость, проходящая через главные продольные оси трактора, т. е. посередине между гусеницами или колесами.

3.5.2 **горизонтальная плоскость:** Уровень земли (покрытия), обеспечивающий твердый контакт с двигателем.

3.6 координаты центра тяжести

3.6.1 **горизонтальная продольная координата:** Расстояние по горизонтали от центра тяжести до поперечной плоскости отсчета.

3.6.2 **боковая горизонтальная координата:** Расстояние по горизонтали между центром тяжести и продольной плоскостью симметрии трактора.

3.6.3 **вертикальная координата:** Расстояние по вертикали от центра тяжести до горизонтальной плоскости отсчета.

4 Обозначения и сокращения

В настоящем стандарте приняты следующие обозначения и сокращения:

x — горизонтальная продольная координата;

m — масса трактора;

F_1 — реакция под опорой треугольного сечения от опорной плиты;

F_2 — реакция на передней опоре треугольного сечения от массы трактора;

d — расстояние между опорами треугольного сечения, равнос базе трактора;

h — вертикальная координата;

F_3 — опорная реакция на месте контакта гусеницы или колеса с опорной поверхностью;

d_1 — расстояние по горизонтали от места контакта гусеницы или колеса до линии подвешивания;

c — расстояние по горизонтали от центра тяжести до линии подвешивания;

y — горизонтальная поперечная координата;

F_4 — нагрузка, создаваемая колесами (гусеницей) левого борта;

F_5 — нагрузка, создаваемая колесами (гусеницей) правого борта;

d_t — ширина колеи;

b — расстояние от центра тяжести до продольной плоскости, проходящей через двигатель трактора, установленный на испытательной площадке.

5 Общие положения

5.1 Тракторы, представляемые на испытания, должны соответствовать требованиям ГОСТ 7057.

5.2 Системы охлаждения и масляная, а также емкости гидравлической системы должны быть заполнены до установленного уровня. Топливный бак должен быть заполнен полностью или до уровня, согласованного между изготовителем и заказчиком.

5.3 Инструмент, запасные части, дополнительные приспособления должны быть укомплектованы в соответствии с техническими условиями (ТУ) на тракторы конкретных моделей в местах, предусмотренных для их размещения.

5.4 Давление в шинах колесных тракторов должно соответствовать указанному в ТУ на трактор конкретной модели; если указан диапазон давлений, то должно быть принято давление, наибольшее из рекомендуемых.

Если трактор комплектуется шинами, заполняемыми жидкостью, то они должны быть заполнены в соответствии с инструкцией по эксплуатации.

5.5 Тракторы, имеющие шарнирно-сочлененные рамы, испытывают при блокировании полурам по прямой линии. При необходимости полурамы могут быть установлены на максимальный угол поворота или любой промежуточный угол.

5.6 Тракторы, имеющие подвеску остова, испытывают при заблокированной подвеске.

5.7 Погрешности средств измерения при определении координат центра тяжести не должны превышать:

линейных размеров — $\pm 0,5$ мм;

массы — $\pm 0,5$ кг;

давления в шинах — ± 5 Па.

6 Метод определения положения центра тяжести

6.1 Центр тяжести определяют методом измерения реакции опор при установке трактора в следующие положения:

- горизонтальное;
- наклонное при поднятой передней (моторной) части;
- наклонное при поднятой кормовой (задней) части.

6.2 Площадка, на которой установлено весовое устройство (платформенные весы), должна иметь твердое основание.

Отклонение от плоскостности поверхности площадки в пределах габаритов трактора должно быть не более 5 мм. Отклонение от горизонтального положения плоскости, прилегающей к поверхности площадки, при тех же габаритах трактора должно быть не более 2°.

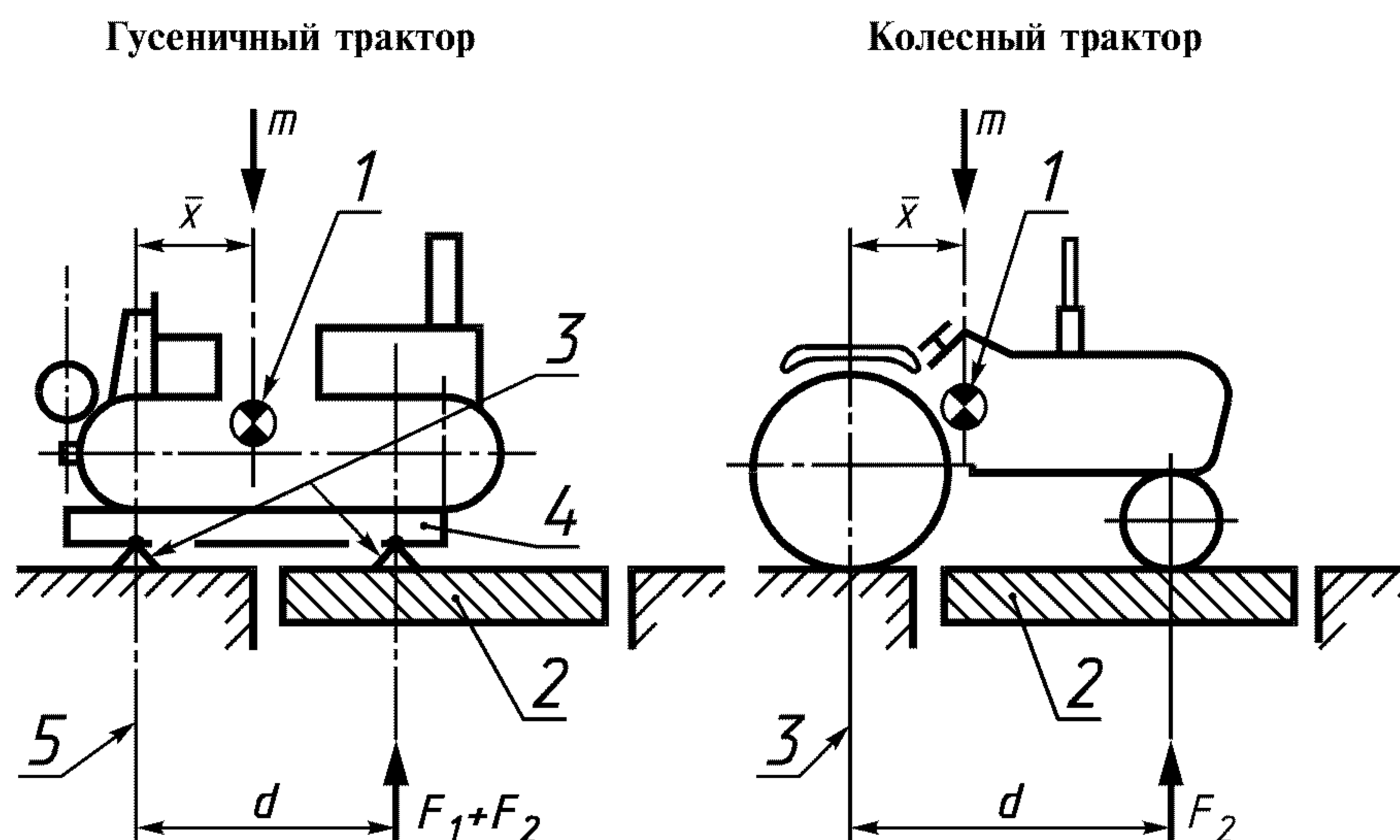
Отклонение от плоскостности поверхности площадки и весового устройства в пределах габаритов трактора в нагруженном установившемся положении при установке непосредственно на весы и площадку одновременно должно быть не более 30 мм.

6.3 Перемещение платформы весов должно совпадать с направлением движения трактора при его установке на весы в соответствии с руководством по их эксплуатации.

6.4 Колеса или гусеницы трактора при взвешивании должны быть расторможены и отсоединены от двигателя в наиболее близком к ним месте, предусмотренном конструкцией трактора.

6.5 Определение горизонтальной продольной координаты

6.5.1 Гусеничный трактор (рисунок 1)



1 — центр тяжести; 2 — платформенные весы; 3 — опора треугольного сечения; 4 — покрытие; 5 — линия отсчета по вертикали

1 — центр тяжести; 2 — платформенные весы; 3 — линия отсчета по вертикали

Рисунок 1 — Определение горизонтальной продольной координаты \bar{x}

Трактор устанавливают на опорную плиту так, чтобы крайние точки базы трактора совпадали с опорами треугольного сечения. Измеряют реакцию F_2 , вызванную массой трактора и реакцию опорной плиты $F_1 + F_2$. Вычисляют реакцию передней опоры, вызванную массой трактора m , кг, по формуле

$$F_2 = (F_1 + F_2) - F_1. \quad (1)$$

Измеряют расстояние d , м, которое должно соответствовать базе трактора. Рассчитывают координату \bar{x} по формуле

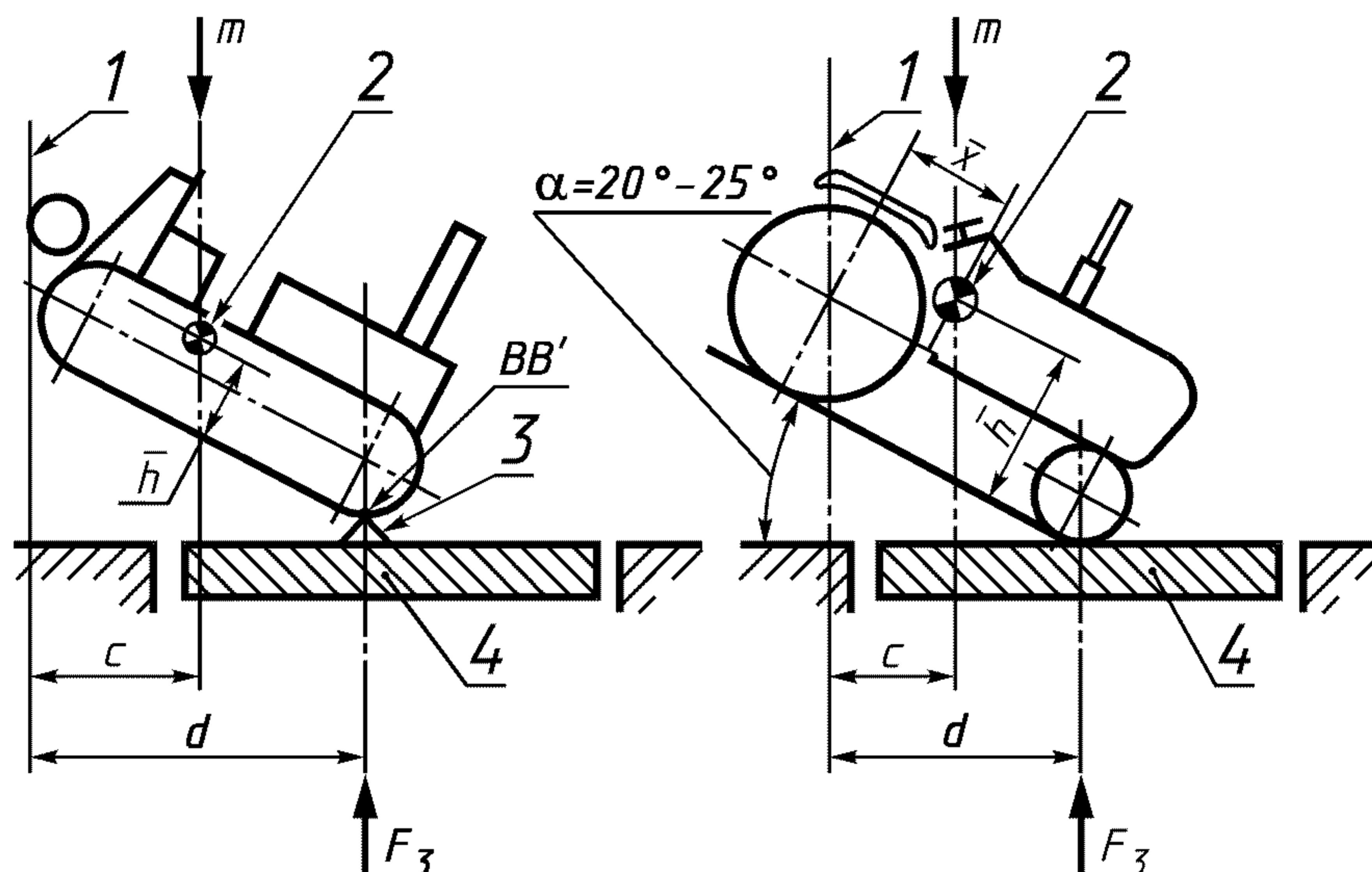
$$\bar{x} = \frac{dF}{m}. \quad (2)$$

6.5.2 Колесный трактор (рисунок 1)

Для колесных тракторов опорную плиту не используют. Измеряют реакцию, вызванную массой трактора m на переднем мосту, и базу трактора.

F_1 вычисляют по формуле (1).

6.6 Определение вертикальной координаты \bar{h} (рисунок 2)



1 — трос подвески; 2 — центр тяжести; 3 — опора треугольного сечения; 4 — платформенные весы

Рисунок 2 — Определение вертикальной координаты \bar{h}

6.6.1 Трактор подвешивают под углом 20° — 25° к горизонтали со стороны прицепного устройства.

Примечание — Метод применяют для колесных и гусеничных тракторов. Различие заключается только в установке точки контакта с опорой. Для гусеничных тракторов точку контакта с опорой находят маневрированием гусеницы (участком между грунтозацепами) по ребру BB' опорой призмы. Во всех случаях проверяют вертикальное положение троса подвеса трактора в обеих плоскостях. Допускается уменьшение угла до 15° .

6.6.2 Измеряют реакцию F_3 в месте контакта колеса или трака гусеницы с опорой треугольного сечения, установленной на весах-платформе.

6.6.3 Измеряют расстояние d_1 , м, от места контакта с опорой до линии подвешивания.

6.6.4 Вычисляют расстояние c , м, от центра тяжести до линии подвешивания по формуле

$$c = \frac{F_3 d_1}{m}. \quad (3)$$

6.6.5 Испытания по 6.6.1—6.6.4 повторяют, подвешивая трактор с другой стороны. При этом сохранение угла подвеса трактора необязательно.

6.6.6 С целью получения более точной (контрольной) координаты необходимо испытания по 6.6.1—6.6.4 повторить еще раз, подвешивая трактор с другой стороны. При этом сохранение угла подвеса трактора необязательно.

6.6.7 Если результаты испытаний по 6.6.5, 6.6.6 не совпадают, координаты \bar{h} усредняют.

6.6.8 По точке пересечения двух линий (линии, определяющей координату \bar{x} , и линии, параллельной линии оси подвеса на расстоянии c от нее) определяют координату \bar{h} .

6.6.9 Координату \bar{h} определяют в точке пересечения линии, параллельной линии оси подвеса на расстоянии s от нее, и перпендикуляра, проведенного на расстоянии \bar{x} к линии, параллельной координате x и проходящей через крайние точки базы трактора.

Примечание — Допускается использовать наклонную платформу и динамометрические датчики.

6.7 Определение координаты \bar{y} (рисунок 3)

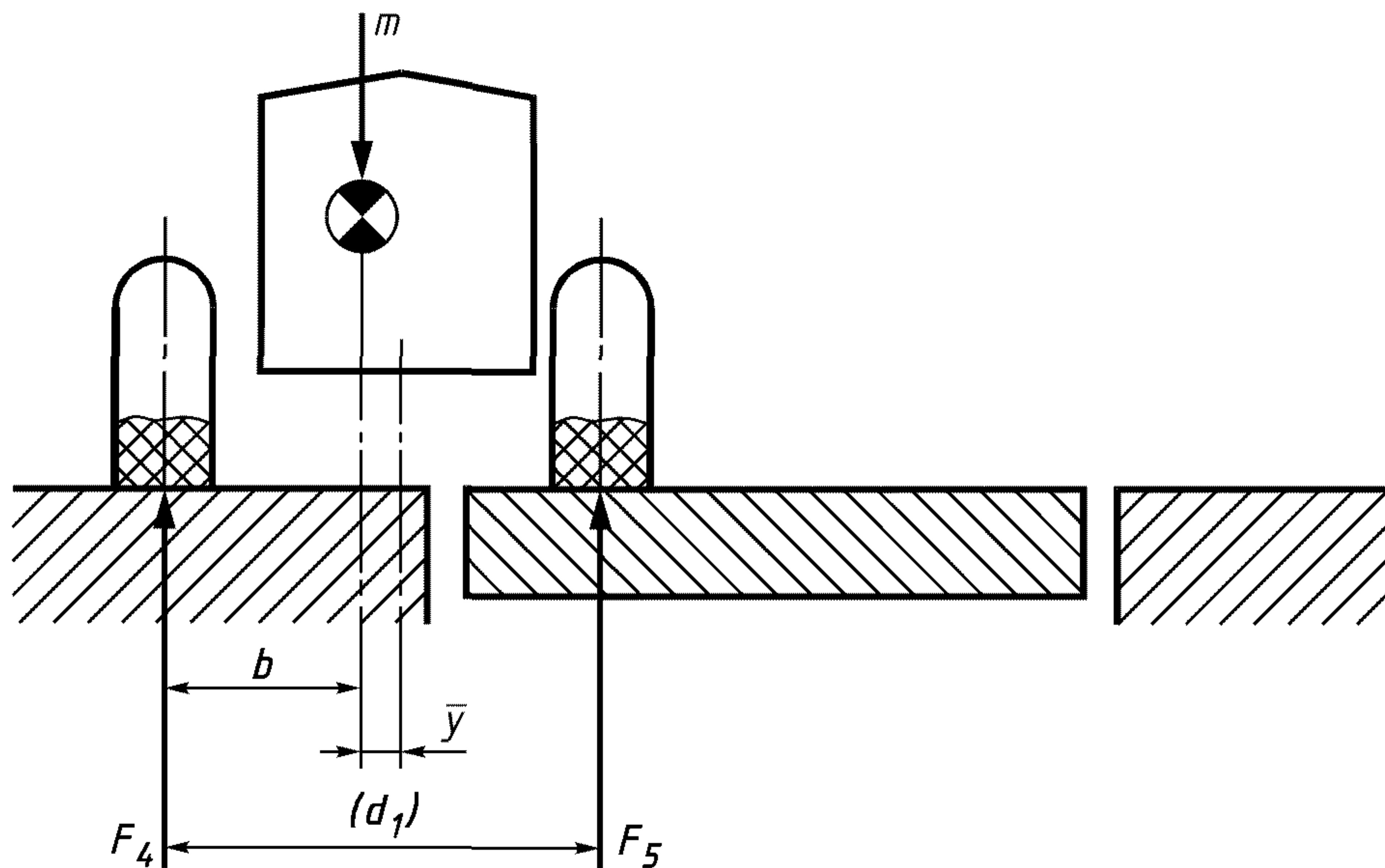


Рисунок 3 — Определение координаты \bar{y}

Измеряют нагрузки F_4 и F_5 , кг, создаваемые колесами (гусеницами) с левой и правой сторон. Вычисляют расстояние b , м, положения центра тяжести с использованием ширины колес d_1 , мм

$$b = \frac{F_5 d_1}{m}. \quad (4)$$

Координату \bar{y} рассчитывают по формуле

$$\bar{y} = \frac{d_1}{2} - b. \quad (5)$$

6.8 Отчет об испытаниях должен включать результаты сравнения параметров трактора и испытаний по определению центра тяжести:

- продольную горизонтальную координату \bar{x} — расстояние от центра тяжести до базовой вертикальной поперечной плоскости;
- вертикальную координату \bar{h} — расстояние от центра тяжести до базовой горизонтальной плоскости;
- боковую горизонтальную координату \bar{y} — расстояние от центра тяжести до базовой продольной плоскости симметрии.

Положение центра тяжести указывают в миллиметрах от каждой из трех базовых плоскостей. Рекомендуемая форма протокола испытаний приведена в приложении А.

ПРИЛОЖЕНИЕ А
(рекомендуемое)

Форма
протокола испытаний по определению положения центра тяжести

Протокол испытаний должен содержать следующую информацию:
Наименование и адрес предприятия-изготовителя;
тип трактора;
модель;
номер;
описание особенностей трактора, влияющих на положение центра тяжести (с кабиной, дополнительное оборудование, и т. д.);
давление в передних и задних шинах, кПа;
типоразмер передних задних шин;
массу трактора на переднюю ось и на заднюю ось, кг;
координаты центра тяжести x , h , y , мм.

УДК 629.114.2.001.4.07:006.354

МКС 65.060.10

Д29

ОКП 47 2200

Ключевые слова: тракторы сельскохозяйственные, центр тяжести, база трактора, колея, масса, базовые плоскости, реакция опор

Редактор *Т.А. Леонова*
Технический редактор *О.Н. Власова*
Корректор *В.С. Черная*
Компьютерная верстка *И.А. Налейкиной*

Изд. лиц. № 02354 от 14.07.2000. Сдано в набор 22.08.2002. Подписано в печать 12.11.2002. Усл. печ.л. 0,93. Уч.-изд.л. 0,37.
Тираж 194 экз. С 7867. Зак. 941.

ИПК Издательство стандартов, 107076 Москва, Колодезный пер., 14.
<http://www.standards.ru> e-mail: info@standards.ru
Набрано в Издательстве на ПЭВМ
Филиал ИПК Издательство стандартов — тип. «Московский печатник», 105062 Москва, Лялин пер., 6.
Плр № 080102