

ГОСТ 28714—90
(ИСО 5690-1—85)

М Е Ж Г О С У Д А Р С Т В Е Н Н Ы Й С Т А Н Д А Р Т

МАШИНЫ И ТРАКТОРЫ
СЕЛЬСКОХОЗЯЙСТВЕННЫЕ И ЛЕСНЫЕ

МАШИНЫ ДЛЯ ВНЕСЕНИЯ ТВЕРДЫХ
МИНЕРАЛЬНЫХ УДОБРЕНИЙ

МЕТОДЫ ИСПЫТАНИЙ

Издание официальное

БЗ 8—2004



Москва
Стандартинформ
2005

М Е Ж Г О С У Д А Р С Т В Е Н Н Ы Й С Т А Н Д А Р Т

Машины и тракторы сельскохозяйственные и лесные

**МАШИНЫ ДЛЯ ВНЕСЕНИЯ ТВЕРДЫХ МИНЕРАЛЬНЫХ
УДОБРЕНИЙ**

**ГОСТ
28714—90**

Методы испытаний

(ИСО 5690-1—85)

Tractors and machinery for agriculture and forestry.
Dry fertilizer spreading machinery. Test procedures.

МКС 65.060.25
ОКП 473352

Дата введения 01.07.91

Настоящий стандарт устанавливает методы испытаний машин для внесения твердых минеральных удобрений и известковых материалов (далее — машин).

Настоящий стандарт не распространяется на приспособления, установленные на машинах и производящие другие операции (посев, посадку, рыхление).

Требования стандарта являются обязательными.

1. ОБЩИЕ ПОЛОЖЕНИЯ

1.1. Порядок представления и приемки машины на испытание — по ГОСТ 28305.

1.2. Обкатку, регулировку, эксплуатацию и техническое обслуживание машины проводят в соответствии с инструкцией по эксплуатации.

1.3. В течение всего периода испытаний регистрируют время и трудоемкость всех проведенных работ по ремонту и обслуживанию, причины и способы устранения дефектов, отказов и неисправностей.

1.4. Эксплуатационная документация — по ГОСТ 27388.

2. АППАРАТУРА

2.1. При испытании машин используют измерительные приборы и приспособления, погрешность измерения которых не должна превышать значений, приведенных в таблице.

Измеряемая величина	Допустимая погрешность измерения, %
Линейные размеры	± 1
Вместимость (объем)	± 2
Масса машины	± 2
Масса материалов	± 1
Сила	± 2,5
Время	± 0,5
Частота вращения	± 0,5
Давление	± 2
Влажность	± 2
Температура	± 2
Расход топлива	± 2
Крутящий момент	± 3

3. ПОДГОТОВКА К ИСПЫТАНИЯМ

3.1. До начала испытаний машина должна быть обкатана и отрегулирована в соответствии с инструкцией по эксплуатации.

3.1.1. Продолжительность обкатки машины — не менее 5 ч основного времени, если в инструкции по эксплуатации нет других рекомендаций.

3.2. Определение функциональных показателей должно проводиться на соответствие ТЗ (ТУ) на открытом ровном участке при скорости ветра не более $2 \text{ м} \cdot \text{с}^{-1}$ или в закрытом помещении. Размер участка для испытания подбирают с таким расчетом, чтобы на нем можно было выполнить предусмотренную программу работ.

3.3. При испытании машин следует использовать гранулированные, кристаллические и пылевидные минеральные удобрения и известковые материалы, влажность и характеристика которых должна соответствовать требованиям, предъявляемым к этим удобрениям.

3.4. Машины, предназначенные для работы на склонах, должны испытываться на максимальном склоне согласно требованиям ТУ.

4. ПРОВЕДЕНИЕ ИСПЫТАНИЙ

4.1. Определение параметров конструкции

4.1.1. Показатели конструкции и методы их определения — по ГОСТ 26025.

Перечень параметров, характеризующих показатели конструкции, приведен в приложении 1.

4.1.2. Статическое давление движителей на почву определяют в соответствии с ГОСТ 26953.

4.2. Определение условий испытаний

4.2.1. Номенклатура показателей, характеризующих условия испытаний машины и подлежащих определению, должна соответствовать приведенной в приложении 2.

4.2.2. Участок, выбранный для агротехнической оценки, должен быть однородным по типу почвы, рельефу, влажности почвы и качеству предшествующей обработки почвы.

4.2.3. Влажность удобрений должна определяться по ГОСТ 20851.4.

4.2.4. Гранулометрический состав твердых минеральных удобрений должен определяться по ГОСТ 21560.1.

4.2.5. Насыпную плотность (удельную массу) удобрений (мелиорантов) необходимо определять в килограммах на кубический метр по массе пяти проб удобрения, каждую из которых помещают в мерный ящик с внутренними размерами $0,25 \times 0,25 \times 0,25 \text{ м}$ без уплотнения и вровень с краями; из пяти измерений вычисляют среднее значение.

4.2.6. Рельеф и микрорельеф участка, влажность и твердость почвы, температуру и относительную влажность воздуха, скорость и направление ветра относительно движения машины определяют по ГОСТ 20915. При поверхностном внесении удобрений влажность почвы необходимо определять в слое 0—10 см, при внутрипочвенном внесении необходимо определять влажность и твердость почвы по слоям через каждые 5 см на глубину заделки удобрений.

4.2.7. Угол естественного откоса измеряют три раза.

4.3. Определение функциональных показателей

4.3.1. Номенклатура показателей качества выполнения технологического процесса должна соответствовать приложению 3.

4.3.2. Показатели качества работы должны быть определены не менее чем на двух видах удобрений при заполнении кузова не менее чем на $\frac{1}{3}$. При этом устанавливают следующие дозы внесения:

пылевидные удобрения	— $600 \text{ кг} \cdot \text{га}^{-1}$;
кристаллические удобрения	— $150 \text{ кг} \cdot \text{га}^{-1}$;
гранулированные удобрения	— $400 \text{ кг} \cdot \text{га}^{-1}$.

Кроме этого, должна быть проверена возможность работы машины на всех видах удобрений, для которых она рекомендована, при максимальных и минимальных дозах. Допустимое отклонение фактической дозы от установочной не более $\pm 10 \%$.

4.3.3. Показатели качества работы и влияние тряски для прицепных машин определяют на рабочих скоростях движения и максимальной скорости, предусмотренной ТЗ (ТУ) или инструкцией по эксплуатации.

Для определения влияния тряски необходимо уложить перпендикулярно к оси движения на пути машины или трактора препятствие длиной 200 мм и высотой 80 мм, предшествуемое наклонной плоскости с минимальной длиной 250 мм и имеющей ширину большую, чем ширина шин, что позволит машине подняться на высоту 80 мм над уровнем земли.

Для прицепных машин колеса машины для внесения должны преодолеть препятствие, а колеса трактора — нет.

4.3.4. Машины, предназначенные для работы на склонах, испытывают на максимально допустимом склоне в соответствии с ТУ (ТЗ) или инструкцией по эксплуатации.

4.3.5. Показатели качества выполнения технологического процесса: пропускную способность машины, дозу внесения удобрений, неравномерность и нестабильность дозы внесения удобрений, ширину внесения удобрений — необходимо определять на стенде или на ровной площадке.

Глубину заделки удобрений и ширину ленты удобрений необходимо определять в полевых условиях.

4.3.6. Определение пропускной способности и дозы внесения удобрения

Пропускную способность определяют путем прокручивания подающих рабочих органов на стенде или путем движения машины по полю. При этом разбрасывающие рабочие органы должны быть отключены или удалены. Время измерения — не менее 30 с. Испытания должны быть проведены на максимальной, минимальной и трех промежуточных дозах внесения. По полученным данным строят диаграммы пропускной способности и вычисляют дозу внесения удобрений.

Для туковысевающих аппаратов и машин внутрпочвенного локального внесения дозу внесения удобрений (Q) в килограммах на гектар вычисляют по формуле

$$Q = \frac{10q_1}{K\pi Dbn_1}, \quad (1)$$

где 10 — переводной коэффициент;

q_1 — масса удобрений за K оборотов ходового колеса машины, г;

K — число оборотов ходового колеса;

D — наружный диаметр ходового колеса, мм;

b — ширина междурядий, м;

n — число работающих высевающих аппаратов;

π — 3,14.

Для машин разбросного типа дозу внесения удобрений (Q') в килограммах на гектар вычисляют по формуле

$$Q' = \frac{10q'}{LB}, \quad (2)$$

где q' — масса удобрений, собранная за повторность опыта, г;

L — длина учетной площадки (длина противня), с которой собраны удобрения, м;

B — ширина учетной площадки (суммарная ширина противней), с которой собраны удобрения, м.

4.3.7. Отклонение фактической дозы внесения удобрений от установочной, приведенной к рабочей ширине внесения (ΔQ) в процентах, проверяют по формулам:

$$\Delta Q = \frac{Q_y - Q_\phi}{Q_\phi} \cdot 10^2, \quad (3)$$

$$Q_y = Q_{y1} \frac{V_y \cdot B_y \cdot \gamma_y}{V_\phi \cdot B_\phi \cdot \gamma_\phi}, \quad (4)$$

где Q_y — установочная доза внесения удобрений, приведенная к фактической рабочей ширине внесения, $\text{кг} \cdot \text{га}^{-1}$;

Q_ϕ — фактическая доза внесения удобрений на рабочей ширине внесения в начале цикла внесения, $\text{кг} \cdot \text{га}^{-1}$;

Q_{y1} — установочная (табличная) доза внесения удобрений, $\text{кг} \cdot \text{га}^{-1}$;

V_y — установочная (табличная) скорость движения машины, $\text{м} \cdot \text{с}^{-1}$;

B_y — установочная (табличная) ширина внесения удобрений, м;

V_ϕ — фактическая скорость движения машины, $\text{м} \cdot \text{с}^{-1}$;

B_ϕ — фактическая ширина внесения удобрений, м;

γ_y — плотность удобрений, принятая по таблице, указанной в инструкции по эксплуатации машины, $\text{кг} \cdot \text{м}^{-3}$;

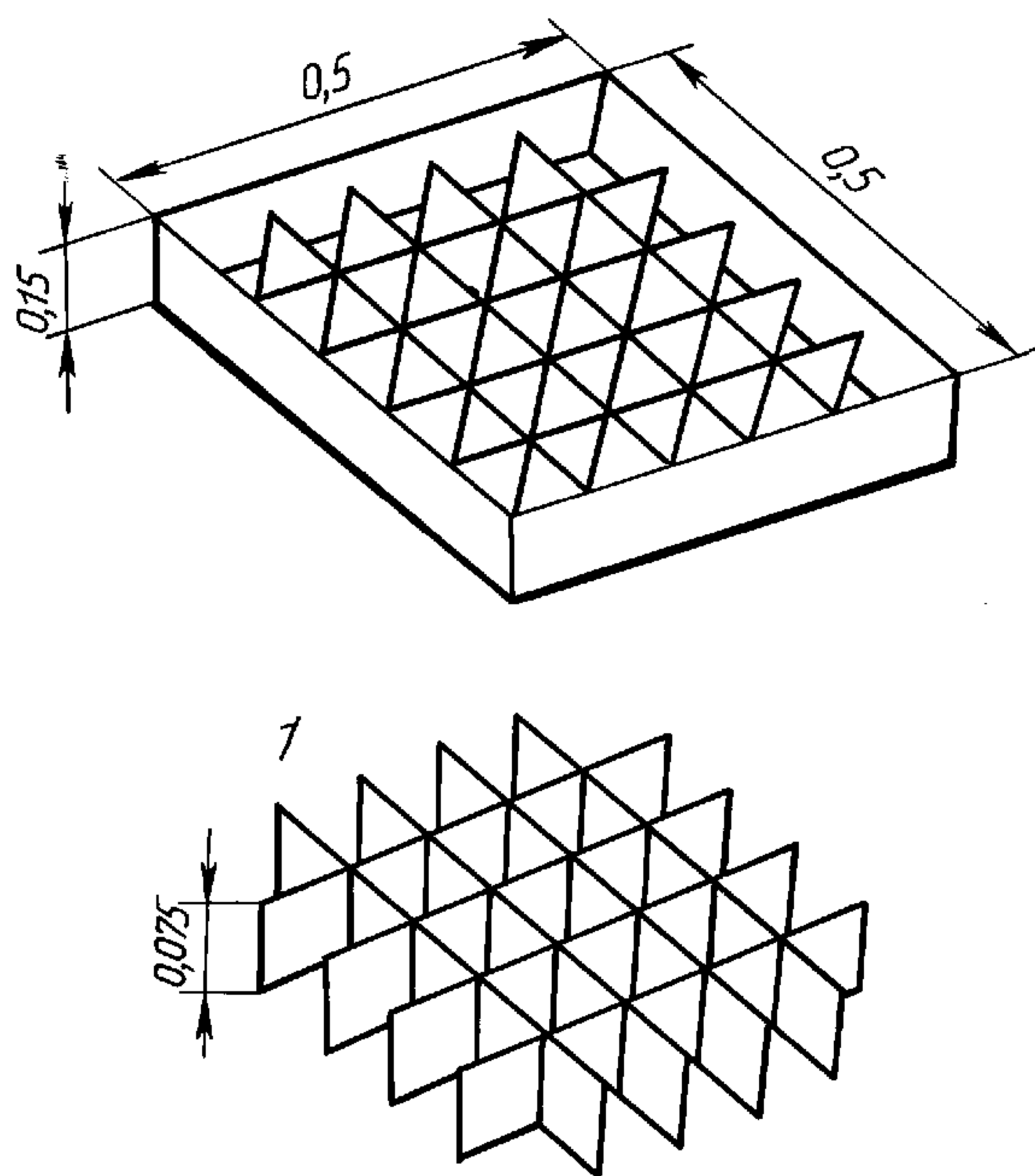
γ_ϕ — фактическая плотность удобрений, $\text{кг} \cdot \text{м}^{-3}$.

С. 4 ГОСТ 28714—90

4.3.8. Определение неравномерности внесения

За неравномерность внесения удобрений на общей и рабочей ширине внесения удобрений принимают коэффициент вариации массы удобрений, попавшей на отдельные противни, установленные на общую ширину в сплошной ряд перпендикулярно к направлению движения машины. До прохода машины противни с внутренним размером $1 \times 0,25 \times 0,15$ или $0,5 \times 0,5 \times 0,15$ (черт. 1 и 2) расставляют в три сплошных поперечных ряда (черт. 3 и 4) в трехкратной повторности на каждом режиме.

**Образец противня для сбора удобрений,
используемого при испытании машин для внесения удобрений**



7 — Блокирующие вставки, разделяющие противень

Черт. 1

Расстояние между рядами не менее 5 м, между повторностями — не менее 50 м. Ряды противней устанавливают так, чтобы направление движения машины совпадало с преобладающим направлением ветра. Для того, чтобы удобрения, попадающие в противни, не терялись от рикошета, следует применять сблокированные вставки для разделения противня на ячейки размером $0,05 \times 0,05$ м и высотой не более половины противня (черт. 1). Во время опыта все рабочие органы должны быть в рабочем положении и находиться на той высоте над пробоотборниками, которая рекомендована для работы над поверхностью почвы или над растениями.

После прохода машины удобрения с каждого противня последовательно взвешивают и обрабатывают методом вариационной статистики в следующей последовательности:

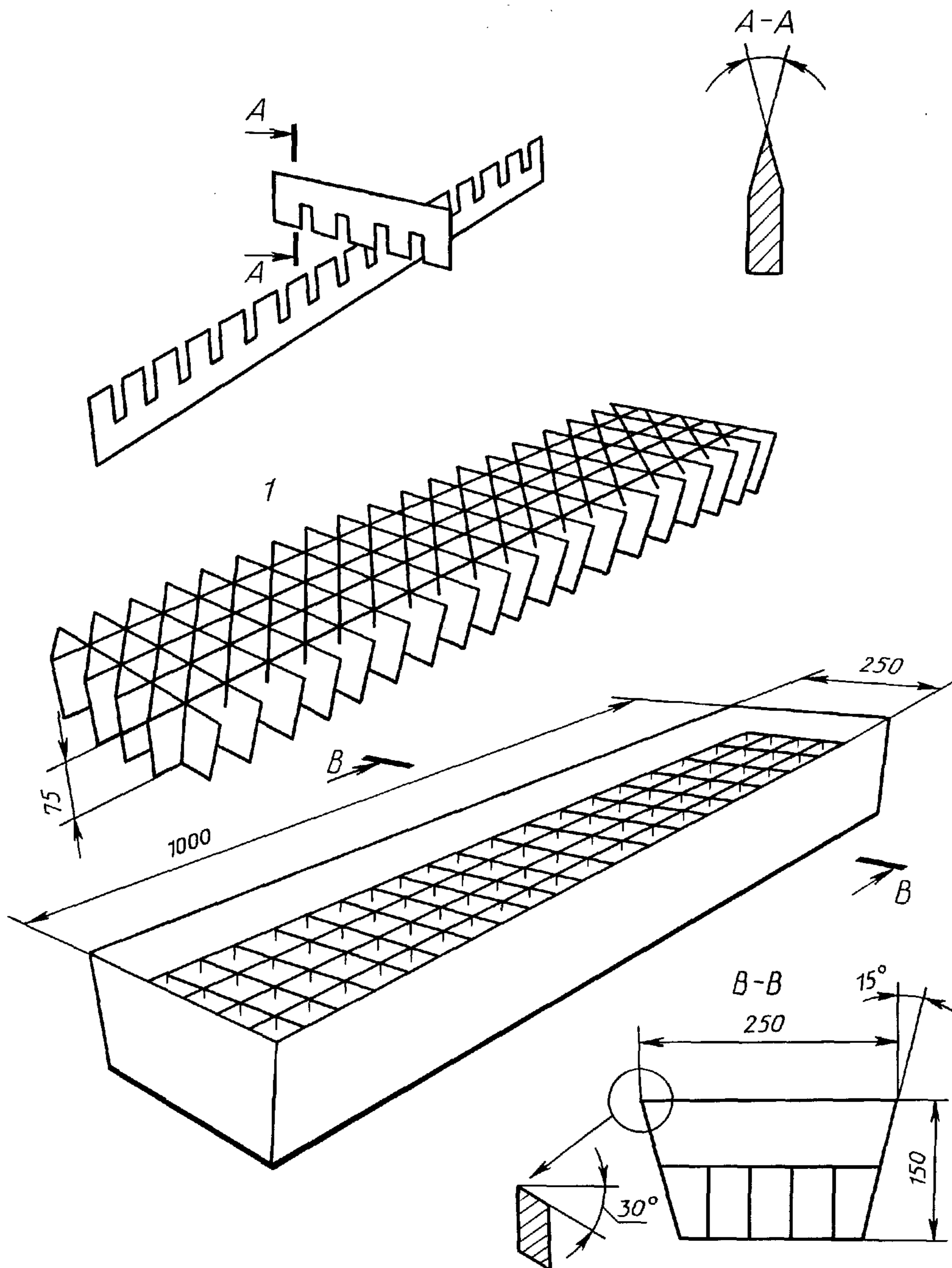
- 1) вычисляют среднее значение массы удобрений в противне по каждому ряду и по всему опыту;
- 2) степень неравномерности разбрасывания удобрений характеризуется коэффициентом вариации (V) в процентах, который вычисляют по формуле

$$V = \frac{\sigma_{об}}{\bar{q}} \cdot 100, \quad (5)$$

где $\sigma_{об}$ — стандартное отклонение, г;

\bar{q} — среднее значение массы удобрений, собранной из одного противня, г.

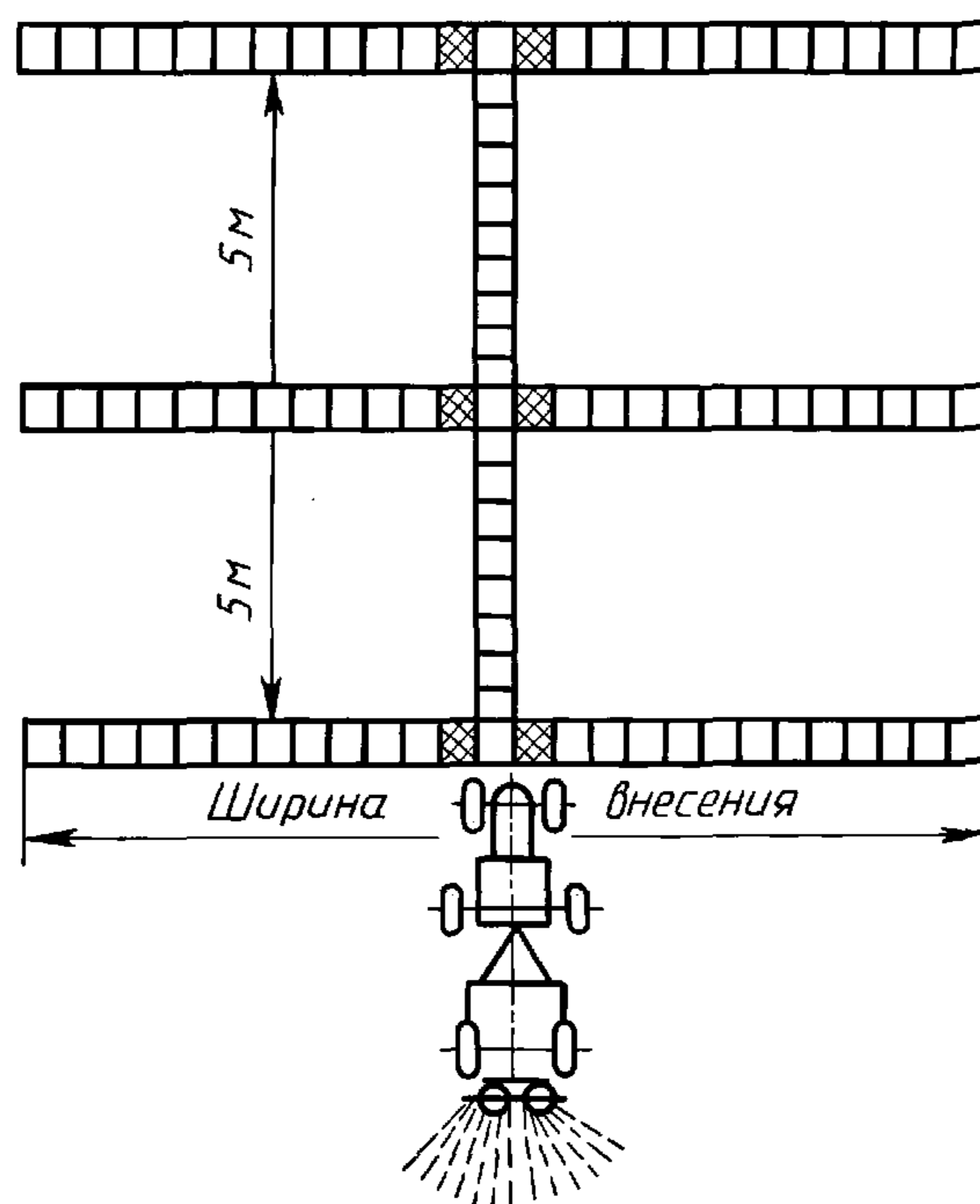
Образец противня для сбора удобрений, используемого при испытании машин
для сплошного внесения удобрений



1 — Блокирующие вставки, разделяющие противень на 100 ячеек

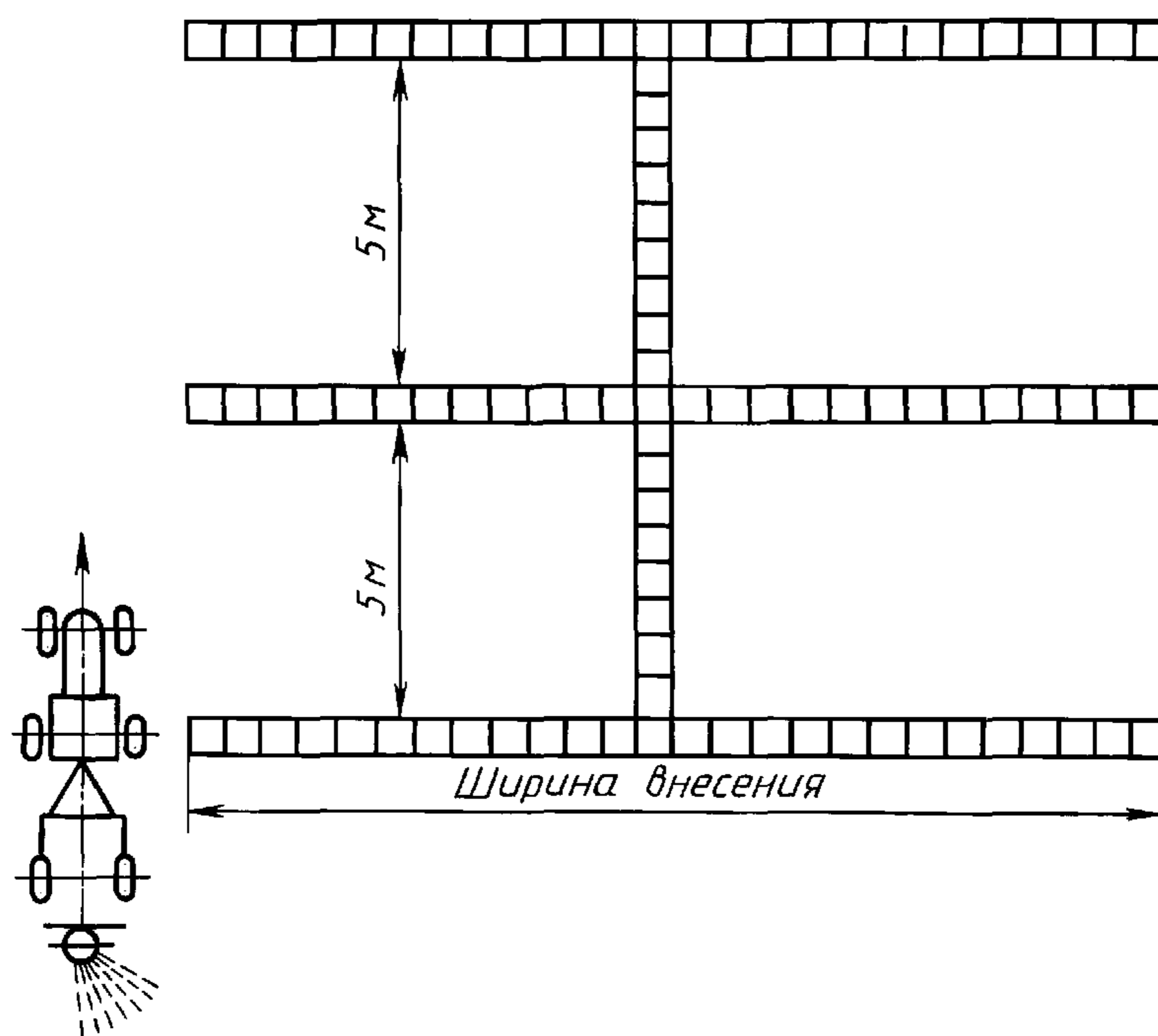
Черт. 2

Схема расстановки противней с симметричным двусторонним характером внесения удобрений по ширине и ходу движения машины



Черт. 3

Схема расстановки противней при одностороннем характере внесения удобрений по ширине и ходу движения машины



Черт. 4

Среднее значение \bar{q} вычисляют по формуле

$$\bar{q} = \frac{\sum_{i=1}^n q_i}{n}, \quad (6)$$

где n — количество противней;

q_i — масса удобрений, собранная из каждого противня, г.

Стандартное отклонение ($\sigma_{об}$) вычисляют по формуле

$$\sigma_{об} = \sqrt{\frac{\sum_{i=1}^n (q_i - \bar{q})^2}{n - 1}}. \quad (7)$$

4.3.9. Определение рабочей ширины внесения удобрений

Для определения рабочей ширины внесения удобрений проводят перекрытие значений масс удобрений в противнях по ширине захвата машины построением графика. Перекрытие проводят постепенным снижением ширины внесения с шагом не более 0,5 м. Для каждой ширины внесения, которая определена таким образом, вычисляют коэффициент вариации. За рабочую ширину внесения принимают ту, у которой коэффициент вариации находится в диапазоне допускаемой техническим заданием неравномерности внесения удобрения.

Для туковысевающих аппаратов и машин внутрпочвенного внесения рабочая ширина внесения равна общей ширине внесения удобрений.

4.3.10. Определение неравномерности внесения удобрений по направлению движения

Противни размещают в ряд длиной 10 м в направлении движения.

Для центробежных разбрасывателей устанавливают один ряд противней между колесами машины.

Для туковых сеялок размещают пять рядов противней:

один ряд по осевой линии;

по одному ряду на краях разбрасываемой полосы (техническая ширина захвата, предусмотренная ТЗ (ТУ) или инструкцией по эксплуатации);

по одному ряду между наружным и средним рядами.

Удобрения, собранные в противни, взвешивают. Полученные данные используют для построения графика. Для отдельных рядов вычисляют коэффициенты вариации.

4.3.11. Определение нестабильности дозы и ширины внесения удобрений

Нестабильность дозы и ширины внесения удобрений определяют в зависимости от степени заполнения бункера для удобрений, которые имеют неблагоприятные физические свойства для данного типа машины. С этой целью машина с наполненным кузовом проводит один проход до опорожнения кузова. Рядом с вновь заполненным кузовом проводят рабочий проход, на котором устанавливают три ряда противней на расстоянии, соответствующем 95 %-ному заполнению бункера, и три ряда противней на расстоянии, соответствующем 20 %-ному заполнению бункера (черт. 5). По полученным данным вычисляют нестабильность дозы внесения удобрений (λ) в процентах по формуле

$$\lambda = \frac{Q_H - Q_K}{Q_H} \cdot 10^2, \quad (8)$$

где Q_H — доза внесения при 95 %-ном заполнении кузова, кг · га⁻¹;

Q_K — доза внесения при 20 %-ном заполнении кузова, кг · га⁻¹.

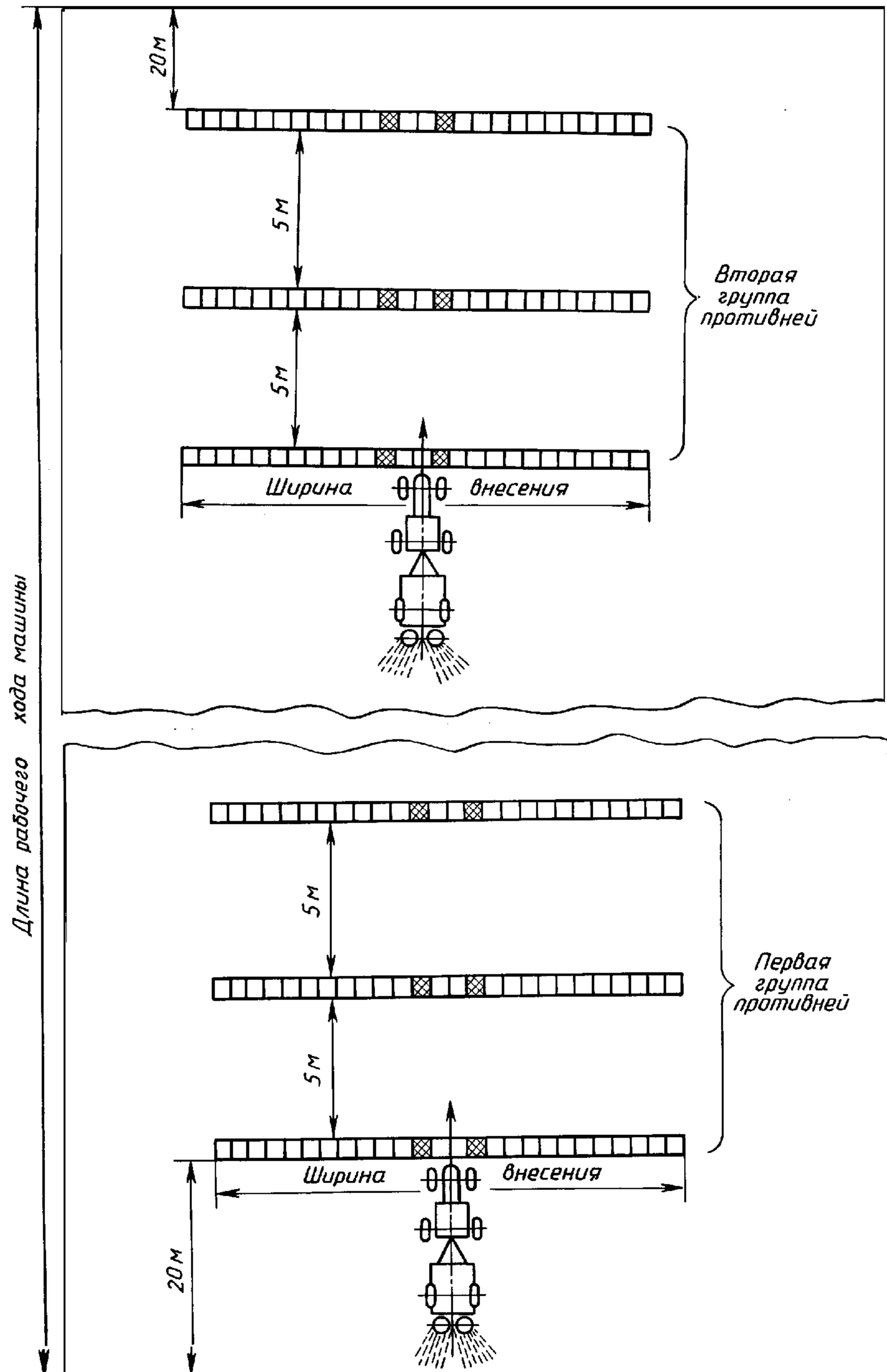
Нестабильность ширины внесения удобрений (λ_B) в процентах необходимо определять по формуле

$$\lambda_B = \frac{B_H - B_K}{B_H} \cdot 10^2, \quad (9)$$

где B_H — ширина внесения удобрения при 95 %-ном заполнении кузова, кг · га⁻¹;

B_K — ширина внесения удобрения при 20 %-ном заполнении кузова, кг · га⁻¹;

Схема расстановки противней при определении нестабильности дозы внесения удобрений



Черт. 5

4.3.12. Определение глубины заделки удобрений

Глубину заделки удобрений определяют на максимальной дозе внесения по трем рабочим органам (двум крайним и одному среднему).

Измерения проводят после раскопок на глубину внесения удобрения в 25 местах с интервалом не менее 0,5 м по каждому измеряемому рабочему органу.

4.3.13. Определение ширины ленты внесения удобрений

Ширину ленты внесения удобрений определяют на выровненной, специально подготовленной площадке. До прохода машины в рабочем положении остаются только рабочие органы, формирующие ленту. Машину пропускают не меньше чем на двух скоростных режимах. Ширину ленты измеряют не менее чем в 25 местах на расстоянии не менее 0,5 м друг от друга по ходу движения машины. Измерения выполняют по крайним точкам основной массы удобрений в ленте.

4.4. Определение энергетических показателей

4.4.1. Показатели энергетической оценки определяют на тех же фонах, видах удобрения, величинах доз внесения и скорости передвижения, что и при определении функциональных показателей.

4.4.2. Измерение показателей на каждом режиме проводится в 2-кратной повторности в прямом и обратном направлениях.

4.4.3. Длительность измерений каждого опыта — не менее 30 с.

4.4.4. Энергетическая оценка проводится в пределах от полного заполнения кузова до уровня не менее 75 %.

4.4.5. Измеряют и регистрируют следующие показатели:

крутящий момент вала отбора мощности, $\text{Н} \cdot \text{м}$;

частоту вращения вала отбора мощности, с^{-1} ;

тяговое сопротивление, Н ;

путь, пройденный за опыт, м ;

продолжительность опыта, с ;

частоту вращения ведущих движителей, с^{-1} ;

расход топлива за опыт, кг .

4.4.6. По результатам измерений рассчитывают показатели энергетической оценки:

скорость движения агрегата, $\text{м} \cdot \text{с}^{-1}$;

тяговую мощность, кВт ;

мощность на ВОМ, кВт ;

буксование ведущих органов движителей, %;

мощность, затрачиваемую на выполнение технологического процесса, кВт ;

коэффициент использования номинальной мощности двигателя, %;

удельный расход топлива, $\text{кг} \cdot \text{га}^{-1}$;

удельные энергозатраты, $\text{кВт} \cdot \text{ч} \cdot \text{га}^{-1}$.

4.4.7. Методы измерения и определения показателей энергетической оценки — по отраслевой нормативно-технической документации.

4.5. Определение эксплуатационных показателей

4.5.1. Эксплуатационные показатели, в том числе производительность за основное, сменное и эксплуатационное время, расход горючего, число обслуживающего персонала определяют по ГОСТ 24055, ГОСТ 24057.

4.6. Определение показателей надежности

4.6.1. Термины и определения — по ГОСТ 27.002.

4.6.2. Показатели надежности определяют при испытаниях в условиях эксплуатации. Допускается определение показателей надежности при ускоренных (в том числе имитационных) испытаниях. Испытания проводят в соответствии с действующей отраслевой НТД.

4.6.3. Номенклатура определяемых показателей надежности и их оценка, количество образцов машин и их наработка, сбор и обработка информации, техническая экспертиза, оценка приспособленности к ремонту, оценка противокоррозионной защиты и сохраняемости при испытаниях — по действующей отраслевой НТД.

4.6.4. Оценка приспособленности к техническому обслуживанию — по ГОСТ 26026 и по действующей отраслевой НТД.

4.6.5. Показатели надежности определяют по наработке, измеряемой временем основной работы.

С. 10 ГОСТ 28714—90

4.6.6. Методы сбора и обработки информации для определения надежности машин путем наблюдений или разовых обследований в эксплуатирующихся хозяйствах — по действующей отраслевой НТД.

4.7. Определение показателей условий труда

4.7.1. Оценку безопасности конструкции машин на соответствие требованиям ТЗ (ТУ) и действующих стандартов проводят по ГОСТ 12.2.002.

4.8. Определение экономических показателей

4.8.1. Экономическую оценку машин для определения экономических показателей и показателей экономической эффективности проводят по ГОСТ 23728 и ГОСТ 23729.

5. ОБРАБОТКА РЕЗУЛЬТАТОВ ИСПЫТАНИЙ

5.1. Результаты измерений обрабатывают методами математической статистики по ГОСТ 15895* и делают анализ показателей по видам оценок.

6. ПРОТОКОЛ ИСПЫТАНИЙ

Протокол испытаний должен содержать:

- 1) введение (цель испытания и характеристика хода испытаний);
- 2) описание машины (назначение, техническая характеристика, технологический процесс);
- 3) условия испытаний;
- 4) результаты испытаний;
- 5) заключение.

*На территории Российской Федерации действуют ГОСТ Р 50779.10—2000 и ГОСТ Р 50779.11—2000.

ПЕРЕЧЕНЬ
параметров, характеризующих конструкцию машин

Тип машины.
 Вид привода машины.
 Конструкционная масса машины, кг.
 Эксплуатационная масса машины, кг.
 Рабочая скорость, $\text{м} \cdot \text{с}^{-1}$.
 Транспортная скорость, $\text{м} \cdot \text{с}^{-1}$.
 Габаритные размеры в транспортном и рабочем положении, мм.
 Пределы дозировки удобрений и известковых материалов.
 Дорожный просвет, мм.
 Статическое давление шин на почву при номинальной нагрузке, МПа (кроме прицепных).
 Ширина захвата (по видам удобрений).
 Угол поперечной устойчивости, град.
 Угол продольной устойчивости, град.

Ш а с с и

Число шин.
 Размер шин, мм
 Давление в шинах, МПа.
 Вид тормозов.
 Колея, мм

Б у н к е р

Размеры бункера, мм:
 длина;
 ширина;
 высота.
 Вместимость бункера, м^3 .
 Высота загрузки, м.

Р а з б р а с ы в а ю щ е е у с т р о й с т в о

Тип.
 Количество разбрасывающих аппаратов.
 Характеристика разбрасывающих аппаратов (высота точки выброса удобрений, сечение дозирующего устройства и др.).

Т р а н с п о р т е р у д о б р е н и й

Тип.
 Скорость передвижения транспортера, $\text{м} \cdot \text{с}^{-1}$.

НОМЕНКЛАТУРА ПОКАЗАТЕЛЕЙ УСЛОВИЙ ИСПЫТАНИЙ

Период испытаний.
Место испытаний, размер участка.
Вид удобрений.
Насыпная плотность, $\text{кг} \cdot \text{м}^{-3}$.
Влажность удобрений, %.
Гранулометрический состав, %.
Угол естественного откоса, град.
Тип почвы.
Рельеф, град.:
 уклон поперечный;
 уклон продольный.
Микрорельеф, см.
Влажность почвы, %.
Твердость почвы, МПа.
Предшествующая обработка, культура.
Обрабатываемая культура.
Температура воздуха, °С.
Относительная влажность воздуха, %.
Скорость ветра, $\text{м} \cdot \text{с}^{-1}$.
Направление ветра относительно движения машины, град.

НОМЕНКЛАТУРА ПОКАЗАТЕЛЕЙ КАЧЕСТВА ВЫПОЛНЕНИЯ ТЕХНОЛОГИЧЕСКОГО ПРОЦЕССА МАШИНЫ

Скорость движения машины, $\text{м} \cdot \text{с}^{-1}$.
Пропускная способность машины, $\text{кг} \cdot \text{с}^{-1}$.
Доза внесения удобрений, $\text{кг} \cdot \text{га}^{-1}$:
 установочная, приведенная к рабочей ширине внесения;
 фактическая на рабочей ширине внесения:
 максимальная;
 минимальная.
Отклонение фактической дозы внесения от установочной, %.
Неравномерность дозы внесения удобрения, %:
 на рабочей ширине внесения;
 по направлению движения.
Нестабильность дозы внесения удобрения, %.
Нестабильность ширины внесения удобрений, %.
Ширина внесения удобрений, м:
 общая;
 рабочая.
Глубина заделки удобрений, см.
Ширина ленты удобрений, см.

ИНФОРМАЦИОННЫЕ ДАННЫЕ

1. РАЗРАБОТАН И ВНЕСЕН Государственной комиссией Совета Министров СССР по продовольствию и закупкам**РАЗРАБОТЧИКИ**

А.И. Стурис, канд. техн. наук; **Л.И. Адушев**; **А.П. Сигеев**; **В.Ф. Шолохов**, канд. техн. наук; **Г.А. Егоров**; **А.И. Кулабухов**; **В.Н. Шолохова**; **Л.Ф. Мечкало**; **Л.И. Смирнова**; **В.А. Константинова**; **А.Д. Енин**

2. Постановлением Государственного комитета СССР по управлению качеством продукции и стандартам от 30.10.90 № 2755 введен в действие государственный стандарт СССР ГОСТ 28714—90, в качестве которого непосредственно применен международный стандарт ИСО 5690-1—85 с 01.07.91**3. Стандарт полностью соответствует СТ СЭВ 6941—89****4. ВВЕДЕН ВПЕРВЫЕ****5. ССЫЛОЧНЫЕ НОРМАТИВНО-ТЕХНИЧЕСКИЕ ДОКУМЕНТЫ**

Обозначение НТД, на который дана ссылка	Номер пункта
ГОСТ 12.2.002—91	4.7.1
ГОСТ 27.002—89	4.6.1
ГОСТ 15895—77	5.1
ГОСТ 20851.4—75	4.2.3
ГОСТ 20915—75	4.2.6
ГОСТ 21560.1—82	4.2.4
ГОСТ 23728—88	4.8.1
ГОСТ 23729—88	4.8.1
ГОСТ 24055—88	4.5.1
ГОСТ 24057—88	4.5.1
ГОСТ 26025—83	4.1.1
ГОСТ 26026—83	4.6.4
ГОСТ 26953—86	4.1.2
ГОСТ 27388—87	1.4
ГОСТ 28305—89	1.1

6. ПЕРЕИЗДАНИЕ. Май 2005 г.

Редактор *М.И. Максимова*
Технический редактор *В.Н. Прусакова*
Корректор *Е.Д. Дульнева*
Компьютерная верстка *Л.А. Круговой*

Сдано в набор 19.05.2005.
Печать офсетная.

Подписано в печать 13.07.2005.
Усл. печ. л. 1,86.

Формат 60×84¹/₈.
Уч.-изд. л. 1,30.

Бумага офсетная.
Тираж 38 экз. Зак. 137.

Гарнитура Таймс.
С 1495.

ФГУП «Стандартинформ», 123995 Москва, Гранатный пер., 4.
www.gostinfo.ru info@gostinfo.ru
Набрано и отпечатано во ФГУП «Стандартинформ».