



**ГОСУДАРСТВЕННЫЕ СТАНДАРТЫ
СОЮЗА ССР**

**ДЕТАЛИ РЕЖУЩИХ АППАРАТОВ
СЕЛЬСКОХОЗЯЙСТВЕННЫХ МАШИН**

**ГОСТ 19777-74 (СТ СЭВ 1592-79,
СТ СЭВ 1597-79), ГОСТ 158-74,
ГОСТ 3496-74, ГОСТ 3497-74**

Издание официальное

**ГОСУДАРСТВЕННЫЙ КОМИТЕТ СССР ПО СТАНДАРТАМ
Москва**

Цена 10 коп.

**ПАЛЬЦЫ РЕЖУЩИХ АППАРАТОВ
СЕЛЬСКОХОЗЯЙСТВЕННЫХ МАШИН****Технические условия**Fingers for cutter bars of agricultural machines.
Specifications**ГОСТ
19777-74*****(СТ СЭВ 1592-79,
СТ СЭВ 1597-79)**

ОКП 47 9171

**Постановлением Государственного комитета стандартов Совета Министров
СССР от 12 мая 1974 г. № 1112 срок введения установлен****с 01.01.75****Постановлением Госстандарта от 19.12.83 № 6686 срок действия продлен****до 01.01.89****Несоблюдение стандарта преследуется по закону**

Настоящий стандарт соответствует СТ СЭВ 1592—79, СТ СЭВ 1597—79 в части типоразмеров и требований, указанных в справочном приложении.

(Измененная редакция, Изм. № 2).

1. ТИПЫ И ОСНОВНЫЕ РАЗМЕРЫ

1.1. Пальцы должны изготавливаться следующих типов:

1 — для косилок;

2 — для жаток зерновых культур;

3 — для жаток грубостебельных культур;

4 — для жаток зернобобовых и семенников овощных (корнеплодных) культур;

5 — для косилок, сменного режущего аппарата силосоуборочных комбайнов и жаток кормоуборочных комбайнов (унифицированный).

Допускается изменять применяемость указанных типов пальцев.

(Измененная редакция, Изм. № 1).

Издание официальное**Перепечатка воспрещена**

* Переиздание (август 1985 г.) с Изменениями № 1, 2, 3, утвержденными в ноябре 1980 г., марте 1982 г., Пост. № 1152 от 23.03.82, июне 1984 г.

(ИУС № 1—81, 6—82, 9—84).

© Издательство стандартов, 1986

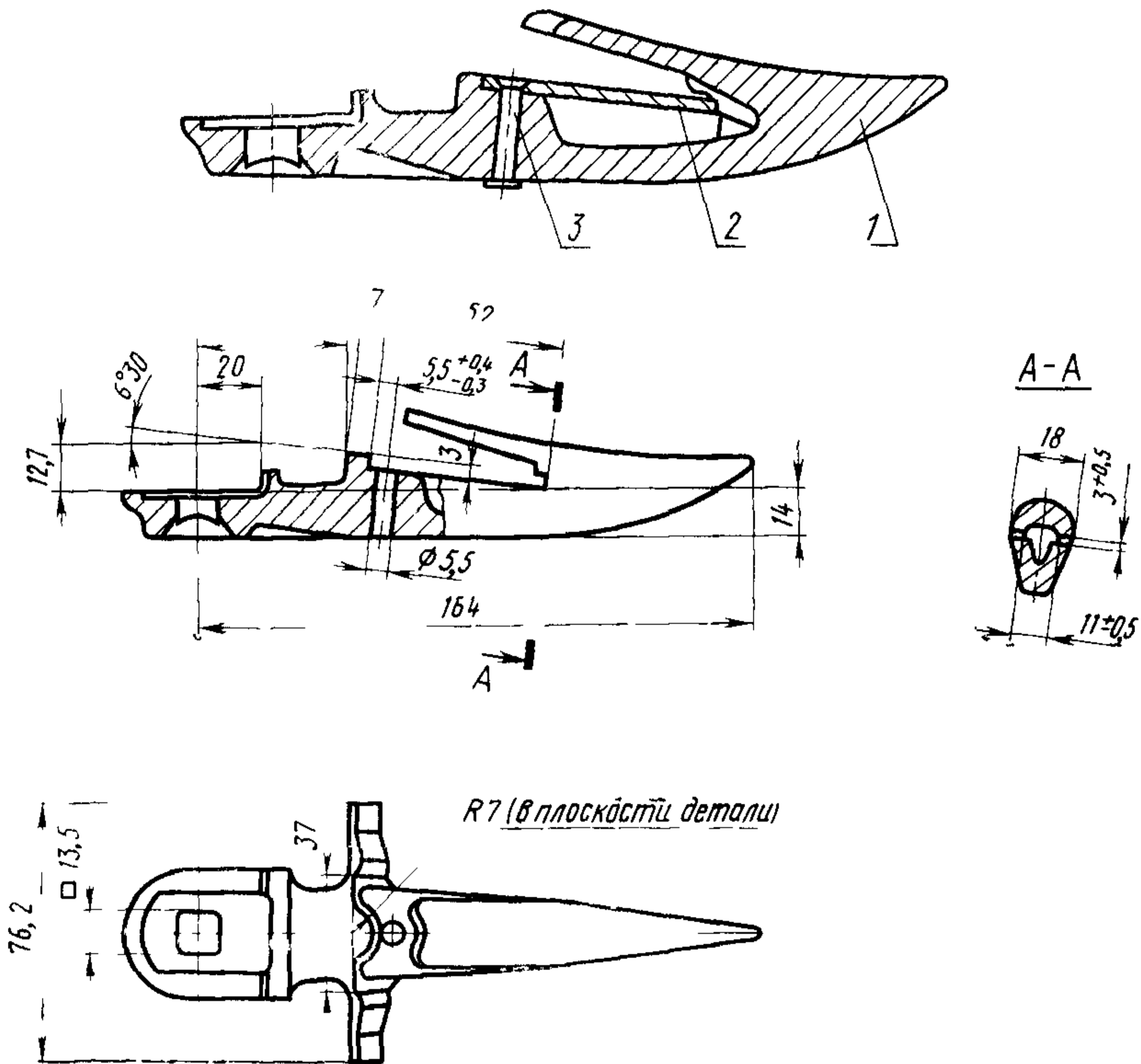
1 1а. Пальцы могут выпускаться как с противорежущими пластинами (К), так и без них (В) при одинаковом расположении плоскостей резания. Пальцы, предназначенные для работы в тяжелых условиях и для уборки специальных культур, допускается выполнять без перьев.

(Введен дополнительно, Изм. № 2).

1.2. Основные размеры пальцев должны соответствовать указанным на черт. 1—5.

Чертежи не определяют конструкцию пальцев.

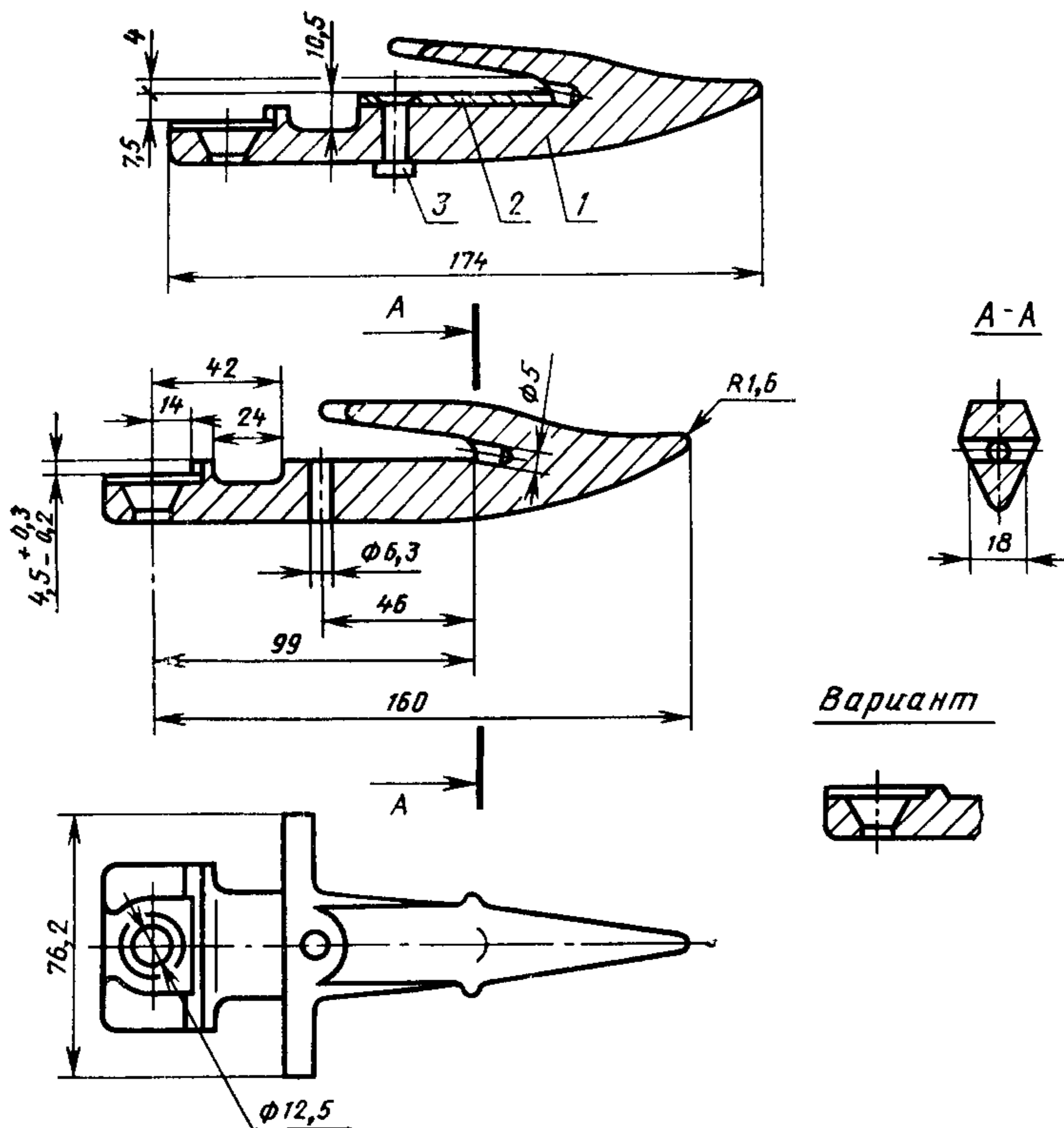
Тип 1



1—палец 1 ГОСТ 19777—74; 2—пластина противорежущая 1 ГОСТ 158—74, 3—заклепка.

Черт. 1

Тип 2
Исполнение 1

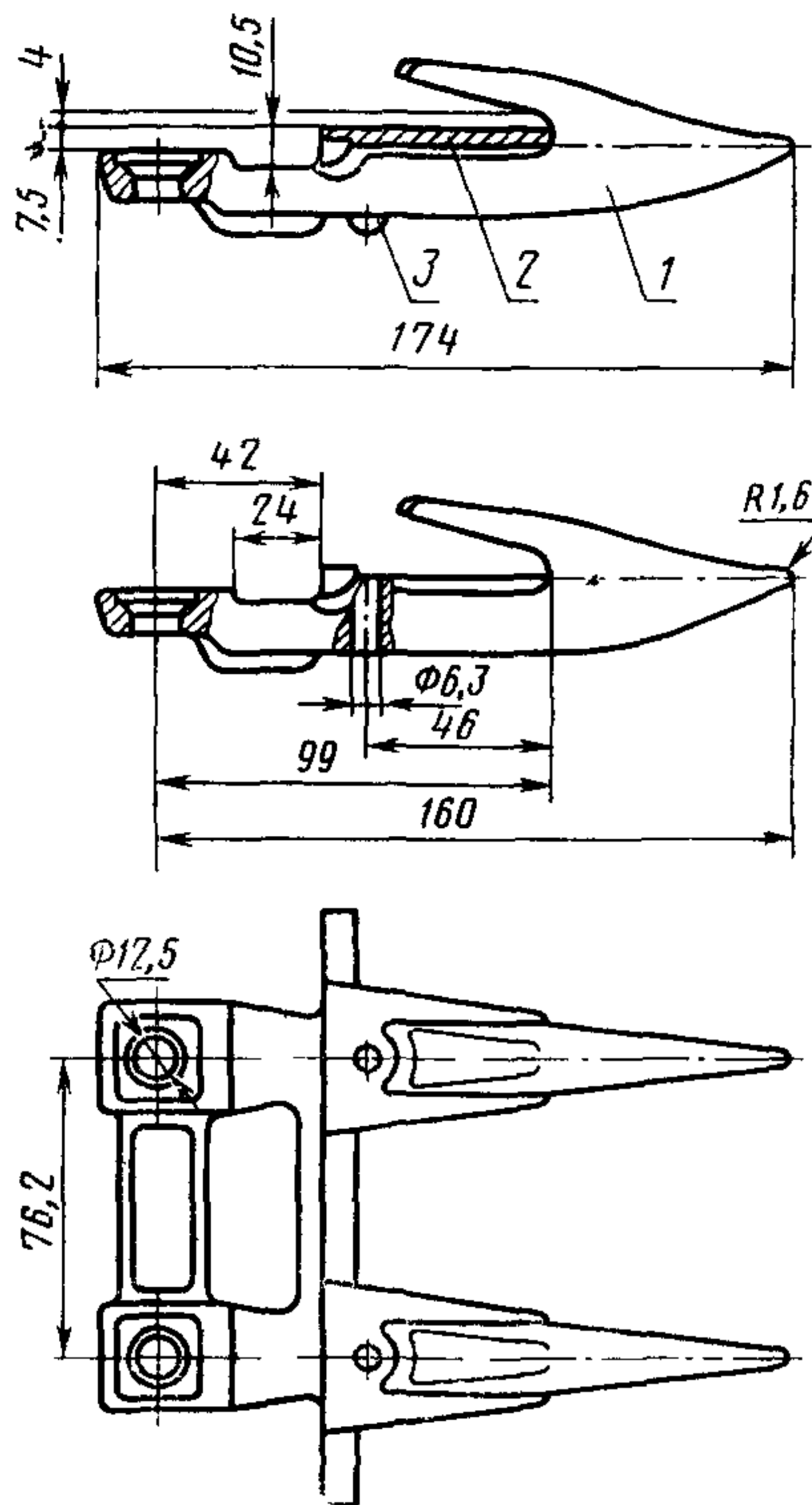


1—палец 2—1 по ГОСТ 19777—74; 2—противорежущая пластина 2 по ГОСТ 158—74; 3—заклепка

Примечание. Изготовление пальца в соответствии с вариантом допускается до 1 июля 1985 г.

Черт. 2а

Тип 2
Исполнение 2

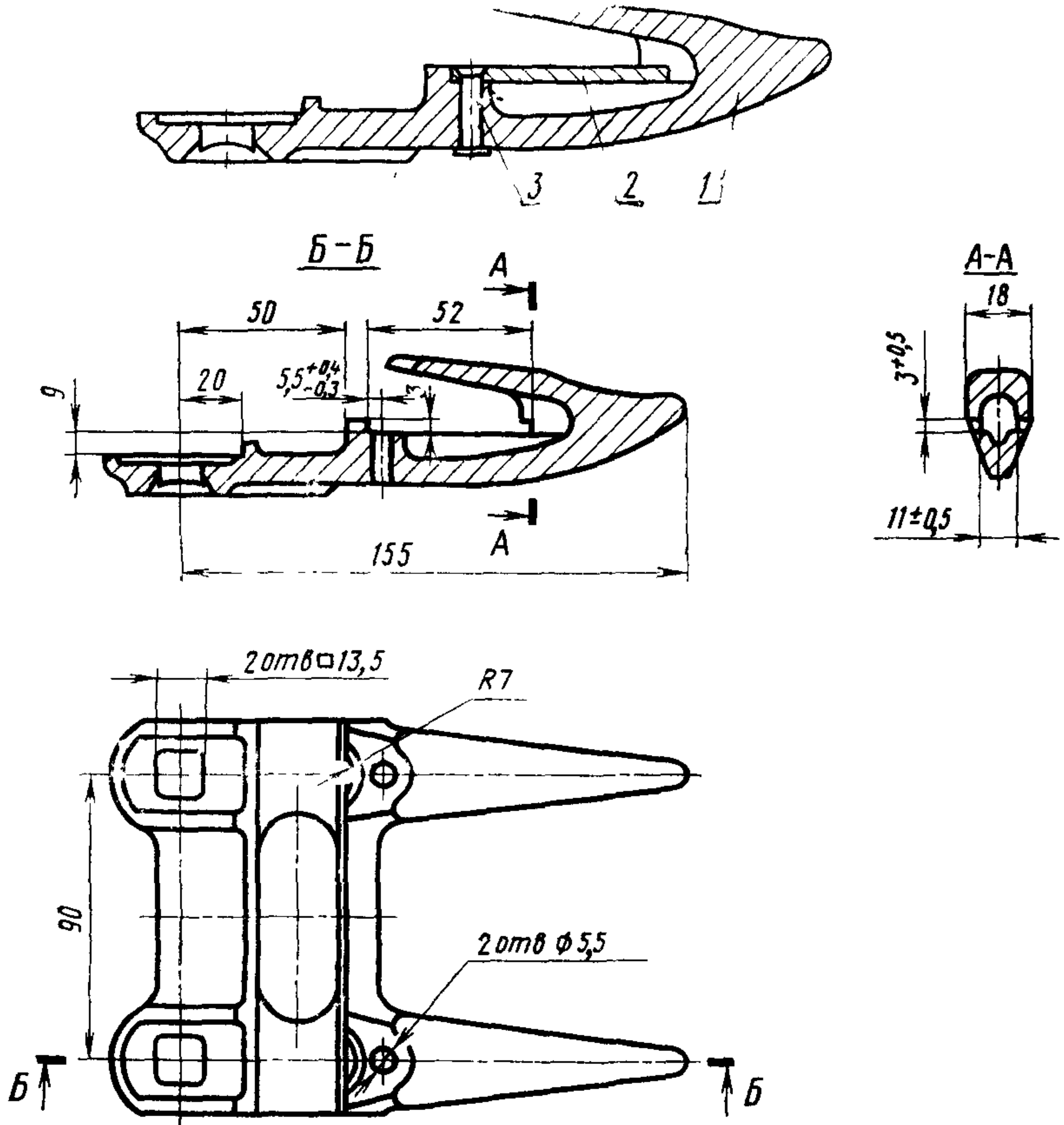


1—палец 2—2 по ГОСТ 19777-74; 2—противорежущая пластина по ГОСТ 158-74;
3—заклепка.

Черт. 2

Тип 3

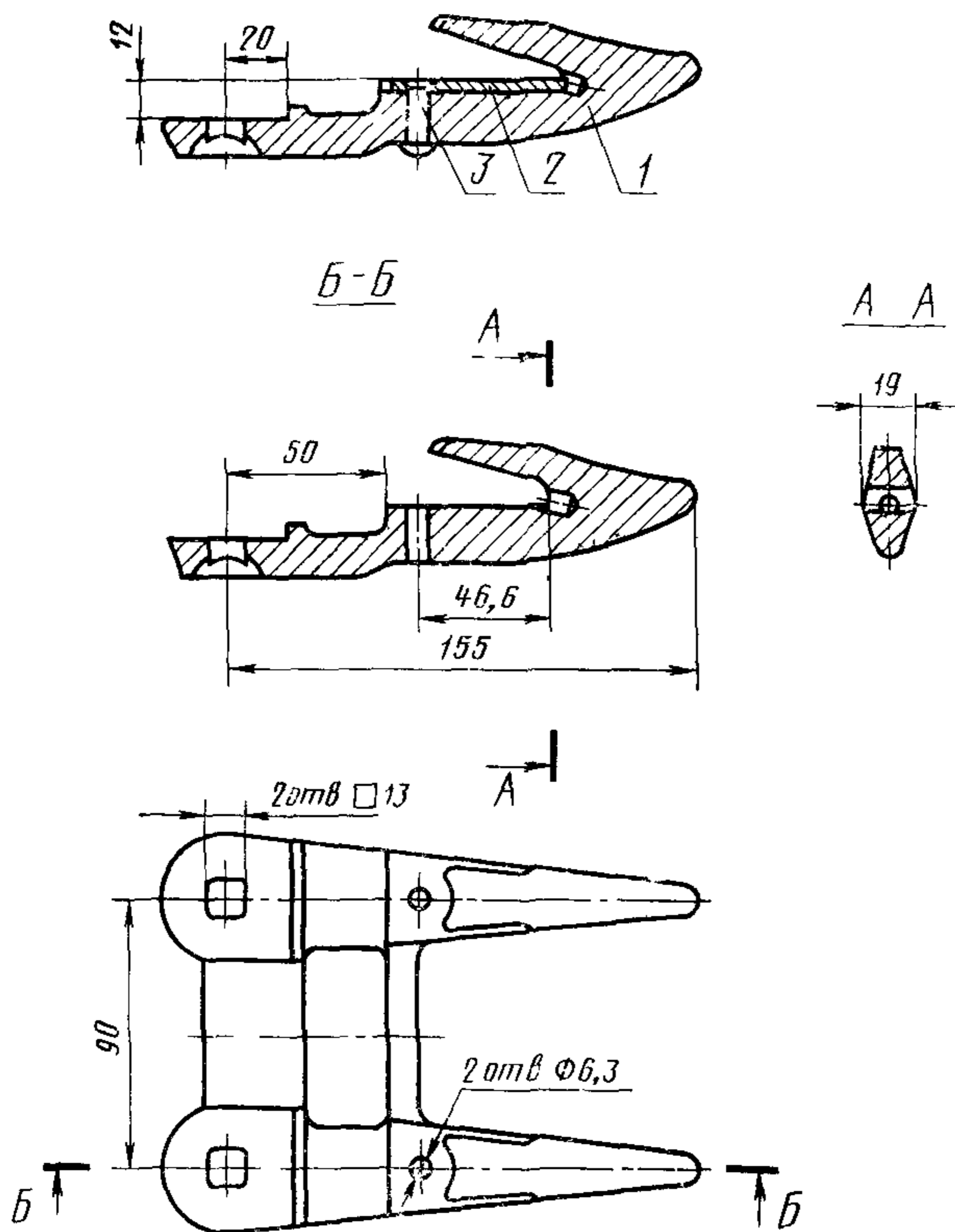
Исполнение 1



1—палец 3—1 ГОСТ 1977—74; 2—пластина противорежущая 1 ГОСТ 158—74; 3—заклепка

Черт. 3а

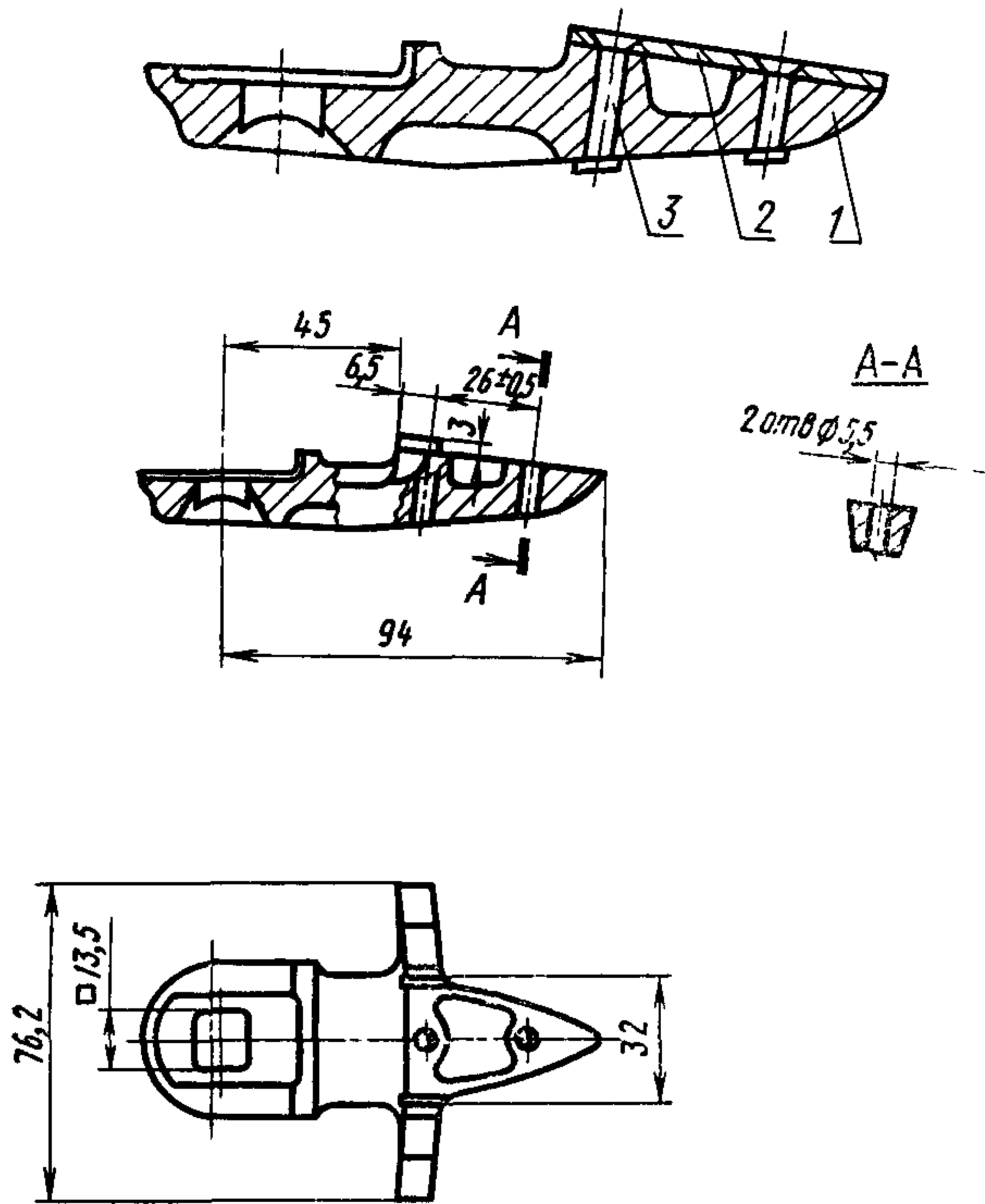
Исполнение 2



1--палец 3- 2 ГОСТ 19777—74 2--пластина противорежущая 2 ГОСТ 158—74,
3--заклепка.

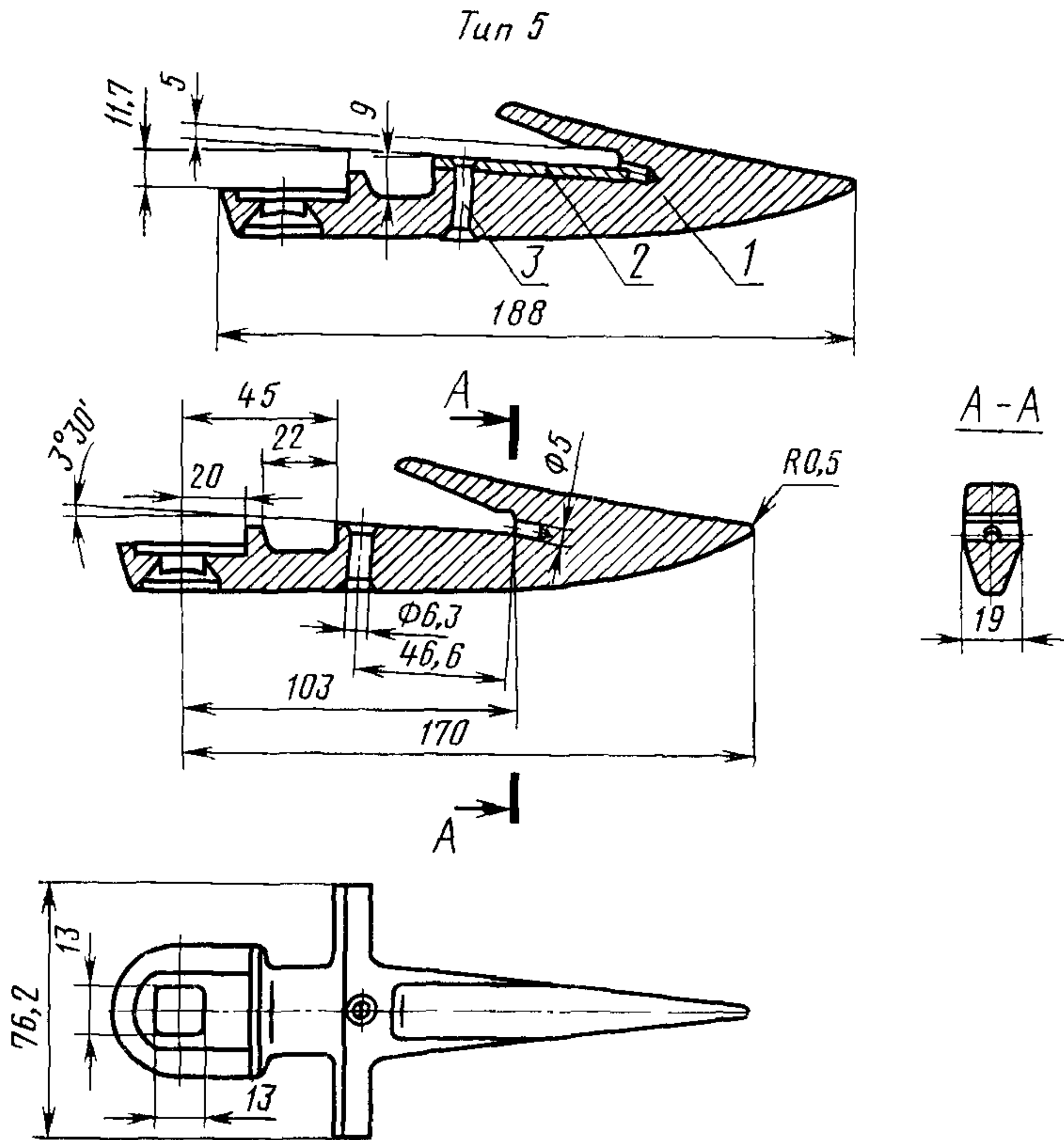
Черт. 3

Тип 4



1—палец 4 ГОСТ 19777—74; 2—пластина противорезущая 3
ГОСТ 158—74; 3—заклепка.

Черт. 4



1—палец 5 по ГОСТ 19777—74; 2—противорежущая пластина 2 по ГОСТ 158—74;
3—заклепка.

Черт. 5

Пример условного обозначения пальца типа 2 в исполнении 1, в комплекте с противорежущей пластиной:

Палец 2-1К ГОСТ 19777—74

То же, без противорежущей пластины:

Палец 2—1 ГОСТ 19777—74

То же, типа 2 в исполнении 2, без противорежущей пластины с плоскостью резания, одинаковой с плоскостью резания пальца с противорежущей пластиной:

Палец 2—2В ГОСТ 19777—74

1.2. (Измененная редакция, Изм. № 1, 2, 3).

2. ТЕХНИЧЕСКИЕ ТРЕБОВАНИЯ

2.1. Пальцы должны изготавливаться в соответствии с требованиями настоящего стандарта по рабочим чертежам, утвержденным в установленном порядке.

2.2. Пальцы должны изготавливаться коваными из стали по физико-механическим свойствам не ниже марки 45 по ГОСТ 1050—74 или литыми из стали марки не ниже 35Л по ГОСТ 977—75.

Допускается палец типа 2 изготавливать из стали марки 35 по ГОСТ 1050—74 или по согласованию с заказчиком из высокопрочного и ковкого чугуна по физико-механическим свойствам не ниже марки КЧ 33—8 по ГОСТ 1215—79.

(Измененная редакция, Изм. № 3).

2.3. Смещение оси симметрии отверстия под заклепку относительно оси симметрии плоскости под противорежущую пластину не должно превышать 0,5 мм.

2.4. Противорежущие пластины должны быть прочно приклепаны к пальцам. Местные зазоры между поверхностями пальца и противорежущей пластиной не должны превышать для кованных пальцев 0,25 мм, для литых — 0,5 мм.

Зазоры в зоне, ограниченной головкой заклепки, не допускаются.

2.5. Головки заклепок должны быть заподлицо с поверхностью противорежущих пластин; допускаемое выступание не должно быть более 0,2 мм.

2.6. Верхние поверхности противорежущих пластин в сборе с двойными литыми пальцами должны лежать в одной плоскости и быть параллельными привалочной поверхности пальца.

Отклонение от номинального положения не должно превышать 0,6 мм.

2.7. Окраска пальцев режущих аппаратов типов 1, 3, 4, 5 — по ГОСТ 25112—82, типа 2 — по ГОСТ 5282—82.

(Измененная редакция, Изм. № 3).

2.8. Срок службы пальцев (без противорежущих пластин) при работе на полях, соответствующих агротребованиям уборочных работ, кроме засоренных (камнями и другими предметами), должен быть равен сроку службы машины, на которой он устанавливается, при ежегодной выработке режущего аппарата, равной нормативной.

(Измененная редакция, Изм. № 1).

2.9. Допускается изменение конструкций пальцев при условии обеспечения взаимозаменяемости.

2.10. При исполнении пальцев без противорежущей пластины с плоскостью резания, одинаковой с плоскостью резания пальца с

противорежущей пластиной, твердость режущей кромки пальца должна быть в пределах HRC, 53 . . . 61.

(Введен дополнительно, Изм. № 2, 3).

3. ПРАВИЛА ПРИЕМКИ

3.1. Порядок проведения статистического приемочного контроля и показатели плана контроля — по ГОСТ 16768—81.

3.2. Выбор конкретного плана контроля, объемы первой и второй выборки, приемочные числа для первой и суммы первой и второй выборок осуществляются в соответствии с таблицей.

Показатели контроля	Объем партии N , шт.								
	100—199	200—299	300—499	500—799	800—1299	1300—3199	3200—7999	8000—21999	22000—109999
Объем первой выборки n_1 , шт.	10	13	20	25	35	50	75	100	150
Объем второй выборки n_2 , шт.	20	26	40	50	70	100	150	200	300
Приемочное число для первой выборки C_1 , шт.	1	1	2	3	4	6	10	12	18
Приемочное число для первой и второй выборок C_2 , шт.	4	8	8	10	12	18	22	32	46

4. МЕТОДЫ КОНТРОЛЯ

4.1. Смещение оси симметрии отверстия под заклепку (п. 2.3), местные зазоры между пальцем и противорежущей пластиной (п. 2.4), выступание головки заклепки (п. 2.5) и допуск параллельности противорежущих пластин привалочной поверхности пальца (пп. 1.1а; 2.6) должны проверяться универсальными или специальными измерительными инструментами, обеспечивающими требуемую точность измерения.

(Измененная редакция, Изм. № 3).

4.2. Срок службы пальцев проверяют при проведении эксплуатационных испытаний режущих аппаратов.

4.3. Эксплуатационные испытания деталей должны проводиться в условиях, соответствующих правилам эксплуатации, предусмотренным нормативно-технической документацией на машины конкретных марок, на которых установлены проверяемые детали.

(Введен дополнительно, Изм. № 1).

4.4. Полный ресурс пальцев проверяют при проведении приемочных и типовых испытаний.

(Введен дополнительно, Изм. № 3).

5. МАРКИРОВКА, УПАКОВКА, ТРАНСПОРТИРОВАНИЕ И ХРАНЕНИЕ

5.1. Каждый палец должен иметь товарный знак предприятия-изготовителя, полученный при штамповке или отливке.

5.2. Пальцы, транспортируемые отдельно от машины, должны быть упакованы в ящики по ГОСТ 15841—77 или в связки.

Масса упаковочного места должна быть:

при упаковке в ящики — не более 80 кг;

при отправке в связках — не более 25 кг.

Каждая партия пальцев, отправляемых в один адрес, должна сопровождаться ярлыком с надписями по ГОСТ 14192—77, прикрепленным на связке или ящике, находящемся на видном месте и содержащем:

наименование или товарный знак предприятия-изготовителя;

количество деталей;

обозначение деталей.

5.3. Каждая партия пальцев, транспортируемая отдельно от машин, должна сопровождаться документом, содержащим следующие данные:

наименование или товарный знак предприятия-изготовителя;

количество и дату выпуска;

обозначение деталей;

обозначение настоящего стандарта.

5.4. Транспортирование пальцев, отправляемых отдельно от машин, допускается любым видом транспорта с обеспечением их защиты от повреждений.

6. ГАРАНТИИ ИЗГОТОВИТЕЛЯ

6.1. Изготовитель гарантирует соответствие пальцев (без противорежущих пластин) требованиям настоящего стандарта при условии соблюдения правил транспортирования, хранения и эксплуатации.

6.2. Гарантийный срок эксплуатации пальцев — 12 мес со дня их ввода в эксплуатацию.

Разд. 6. (Введен дополнительно, Изм. № 1).

Информационные данные о соответствии ГОСТ 19777—74 и СТ СЭВ 1592—79 и СТ СЭВ 1597—79

Требования	ГОСТ 19777—74	СТ СЭВ 1592—79	СТ СЭВ 1597—79
Тип одинарного пальца для кормоуборочных машин	Палец 5К	Палец 13	—
Тип пальцев для зерноуборочных машин:			
одинарного	Палец 2—1К	Палец 11	—
двойного	Палец 2—2В	—	Палец 21
Возможность изготовления пальцев:			
с противорежущими и без противорежущих пластин	п. 1.1а	п. 1	п. 1
без пера	п. 1.1а	п. 1	п. 1
Требования к твердости режущих кромок пальцев	п. 2.10	таблица	таблица
Чертеж не определяет конструкцию пальца	п. 1.2	п. 2	п. 2

(Введено дополнительно, Изм. № 2).

Изменение № 4 ГОСТ 19777—74 Пальцы режущих аппаратов сельскохозяйственных машин. Технические условия

Постановлением Государственного комитета СССР по стандартам от 01.12.86 № 3649 срок введения установлен

с 01.10.86

Раздел 3 изложить в новой редакции:

«3. Правила приемки

3.1 Для проверки соответствия пальцев режущих аппаратов сельскохозяйственных машин требованиям настоящего стандарта предприятие-изготовитель дол-

(Продолжение см. с. 182)

(Продолжение изменения к ГОСТ 19777—74)

жно проводить приемо-сдаточные испытания в соответствии с отраслевой нормативно-технической и технической документацией».

(ИУС № 2 1987 г.)

Изменение № 5 ГОСТ 19777—74 Пальцы режущих аппаратов сельскохозяйственных машин. Технические условия

Утверждено и введено в действие Постановлением Государственного комитета СССР по стандартам от 17.06.88 № 1868

Дата введения 01.01.89

Вводную часть дополнить абзацем: «Стандарт не распространяется на пальцы для малогабаритной техники».

Пункт 1.2. Чертеж 2а. Чертеж «Вариант» и примечание исключить;

заменить размер: $4,5^{+0,3}_{-0,2}$ на 4,5;

чертеж типа 2 дополнить исполнением — 3; подрисуночную подпись дополнить позициями — 4, 5: «4 — палец 2—3 ГОСТ 19777—74, 5 — противорежущая пластина 3—2 ГОСТ 158—74»;

Пункт 2.4. Исключить слова: «для кованных пальцев 0,25 мм, для литых —».

Пункт 2.6. Первый абзац изложить в новой редакции: «Верхние поверхности противорежущих пластин в сборе с двойными пальцами или плоскостей резания двойных пальцев без противорежущих пластин должны лежать в одной плоскости».

Пункт 2.8. Заменить слова: «(без противорежущих пластин)» на «с заменой противорежущих пластин или восстановлением режущих кромок пальцев без пластин (В)».

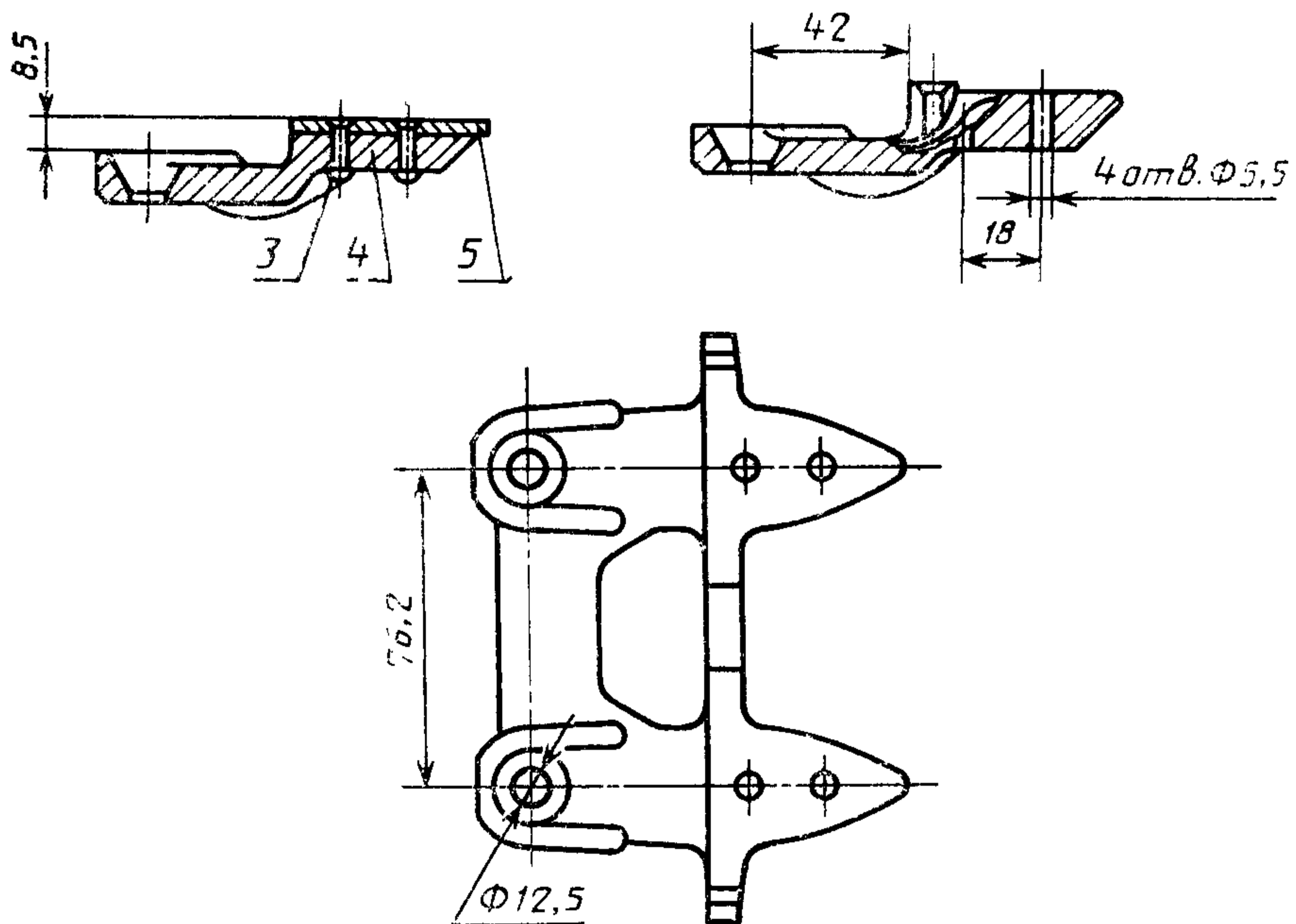
Раздел 2 дополнить пунктами — 2.11 — 2.13: «2.11. Каждый палец должен иметь маркировку, содержащую товарный знак предприятия-изготовителя.

(Продолжение см. с. 168)

(Продолжение изменения к ГОСТ 19777—74)

ТИП 2

Исполнение 3.



(Продолжение см. с. 169)

(Продолжение изменения к ГОСТ 19777—74)

2.12. Пальцы должны быть упакованы в ящики по ГОСТ 15841—77 или собраны в связки.

Допускается использование многооборотных специализированных поддонов, ящичных поддонов по ГОСТ 9570—84, контейнеров.

Масса упаковочного места должна быть:

при упаковке в ящики (брутто) — не более 80 кг
в связках — не более 25 кг.

Каждая партия пальцев, отправляемых в один адрес, должна сопровождаться ярлыком, прикрепленным на связке, находящимся на видном месте и содержащим следующие данные:

наименование и товарный знак предприятия-изготовителя;
обозначение деталей;
количество деталей.

Транспортная маркировка груза по ГОСТ 14192—77.

2.13. Каждая партия пальцев должна сопровождаться документом, содержащим следующие данные:

наименование и товарный знак предприятия-изготовителя;
количество и дату выпуска;
обозначение деталей;
обозначение настоящего стандарта;
штамп ОТК».

Раздел 3 изложить в новой редакции:

«3. Приемка

3.1. Пальцы принимают партиями. Партией считается число изделий, предъявляемое к приемке по одному документу.

3.2. Для проверки соответствия пальцев требованиям настоящего стандарта предприятие-изготовитель должно проводить приемо-сдаточные испытания,

(Продолжение см. с. 170)

(Продолжение изменения к ГОСТ 19777—74)

план и порядок проведения которых должны соответствовать требованиям ГОСТ 18242—72.

3.3. При приемо-сдаточных испытаниях пальцы проверяют на соответствие требованиям пп. 1.2 (в части основных размеров), 2.4—2.6, 2.10.

3.4. Соответствие требованиям пп. 2.2, 2.3, 2.7, 2.11, 2.12 контролируют в процессе производства деталей.

Объем и периодичность контроля устанавливает предприятие-изготовитель».

Пункт 4.1 изложить в новой редакции: «4.1. Требования пп. 2.4—2.6, 2.10 проверяют специальными или универсальными инструментами, обеспечивающими требуемую точность измерения».

Пункт 4.2 дополнить словами: «при постановке деталей на производство или при значительных изменениях процесса изготовления».

Пункт 4.4 изложить в новой редакции: «4.4. Методы контроля требований пп. 2.2, 2.3, 2.7, 2.11, 2.12 устанавливает предприятие-изготовитель».

Раздел 5 изложить в новой редакции:

«5. Транспортирование, хранение

5.1. Транспортирование пальцев допускается транспортом любого вида в соответствии с правилами перевозок грузов, действующими на транспорте каждого вида с обозначением их защиты от повреждений.

Допускается транспортирование пальцев транспортными пакетами по ГОСТ 21929—76.

5.2. Пальцы должны храниться в закрытых помещениях или под навесами по ГОСТ 7751—85».

Пункт 6.1. Исключить слова: «(без противорезущих пластин)».

Пункт 6.2. Заменить срок: 12 мес на 24 мес.

(ИУС № 9 1988 г.)