



**ГОСУДАРСТВЕННЫЙ СТАНДАРТ
СОЮЗА ССР**

**ВЫВОДЫ ЖЕСТКИХ ТРУБОПРОВОДОВ
ГИДРАВЛИЧЕСКИХ СИСТЕМ
СЕЛЬСКОХОЗЯЙСТВЕННЫХ МАШИН**

ЗОНЫ РАСПОЛОЖЕНИЯ

ГОСТ 19722-82

Издание официальное

Цена 3 коп.

**ГОСУДАРСТВЕННЫЙ КОМИТЕТ СССР ПО СТАНДАРТАМ
Москва**

РАЗРАБОТАН Министерством тракторного и сельскохозяйственного машиностроения

ИСПОЛНИТЕЛИ

**М. И. Клецкин, А. А. Тарнавский, И. Ф. Шафоростов, Л. Г. Бутковская,
И. М. Малышева**

ВНЕСЕН Министерством тракторного и сельскохозяйственного машиностроения

Зам. министра С. Г. Кириченко

УТВЕРЖДЕН И ВВЕДЕН В ДЕЙСТВИЕ Постановлением Государственного комитета СССР по стандартам от 20 мая 1982 г. № 2005

**ВЫВОДЫ ЖЕСТКИХ ТРУБОПРОВОДОВ
ГИДРАВЛИЧЕСКИХ СИСТЕМ
СЕЛЬСКОХОЗЯЙСТВЕННЫХ МАШИН
Зоны расположения**

**ГОСТ
19722—82**

Hydraulic rigid pipevents of agricultural machinery.
Displacement zones.

**Взамен
ГОСТ 19722—74**

ОКП 47 7003

Постановлением Государственного комитета СССР по стандартам от 20 мая 1982 г. № 2005 срок действия установлен

**с 01.01 1983 г.
до 01.01 1988 г.**

Несоблюдение стандарта преследуется по закону

1. Настоящий стандарт устанавливает:

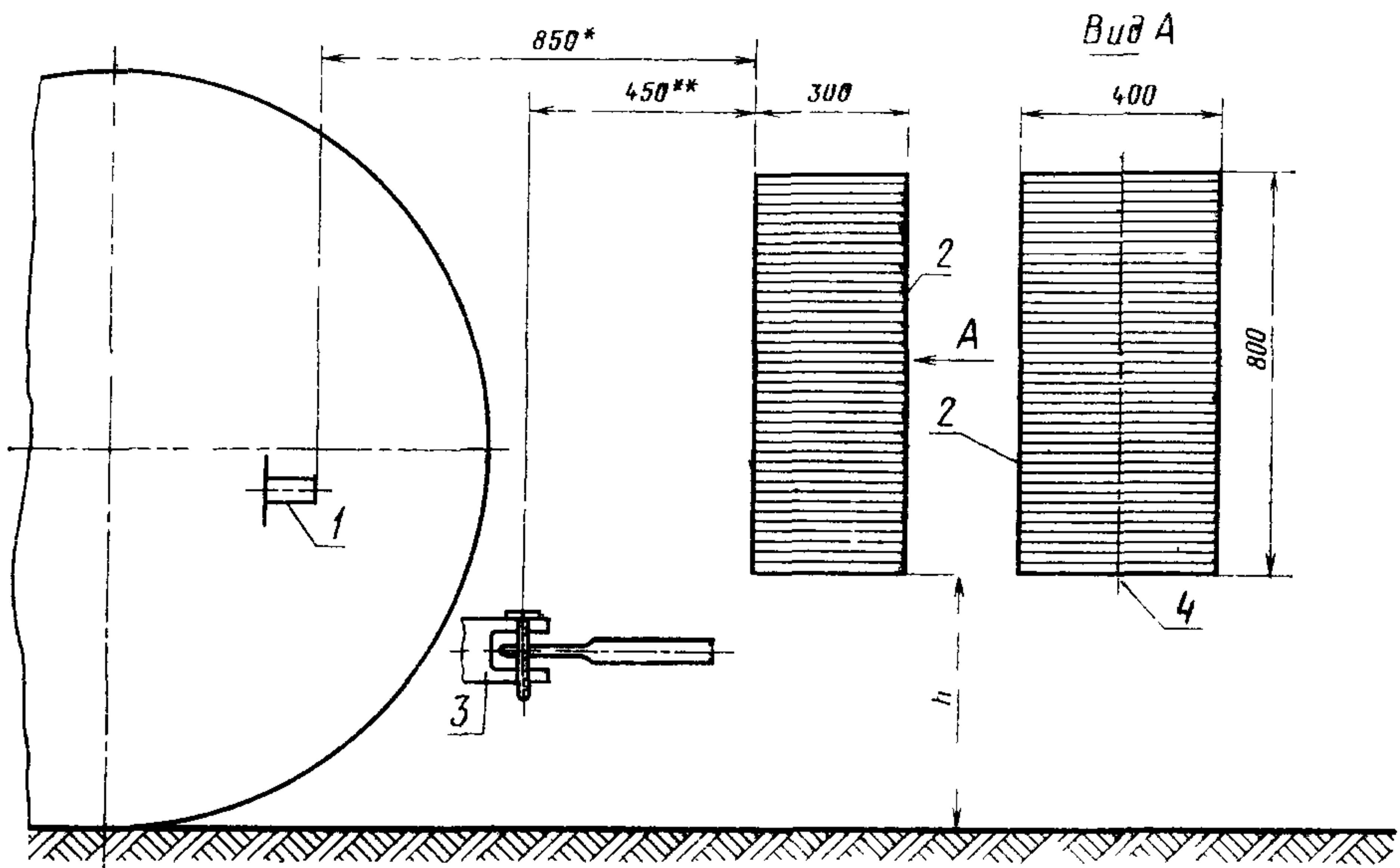
зоны расположения выводов жестких трубопроводов гидравлических систем сельскохозяйственных машин, прицепов, полуприцепов и передних выводов сцепок, соединяемых с рукавами высокого давления, оканчивающимися охватываемыми полумуфтами для присоединения к охватывающим полумуфтам, расположенным в задней зоне сельскохозяйственных тракторов по ГОСТ 17034—82, и к охватывающим полумуфтам гидравлических систем сцепок;

зоны расположения задних охватывающих полумуфт гидравлических систем сцепок.

2. Выводы жестких трубопроводов гидравлических систем сельскохозяйственных машин, прицепов, полуприцепов и передние выводы гидравлических систем сцепок должны находиться в пределах зон, указанных на черт. 1.

3. Задние охватывающие полумуфты гидравлических систем сцепок должны находиться в пределах зон, указанных на черт. 2.

4. Расположение выводов жестких трубопроводов гидравлических систем сельскохозяйственных машин, присоединяемых к трактору фронтально или монтируемых на нем, определяется длиной рукава высокого давления, указанного в рекомендуемом приложении.

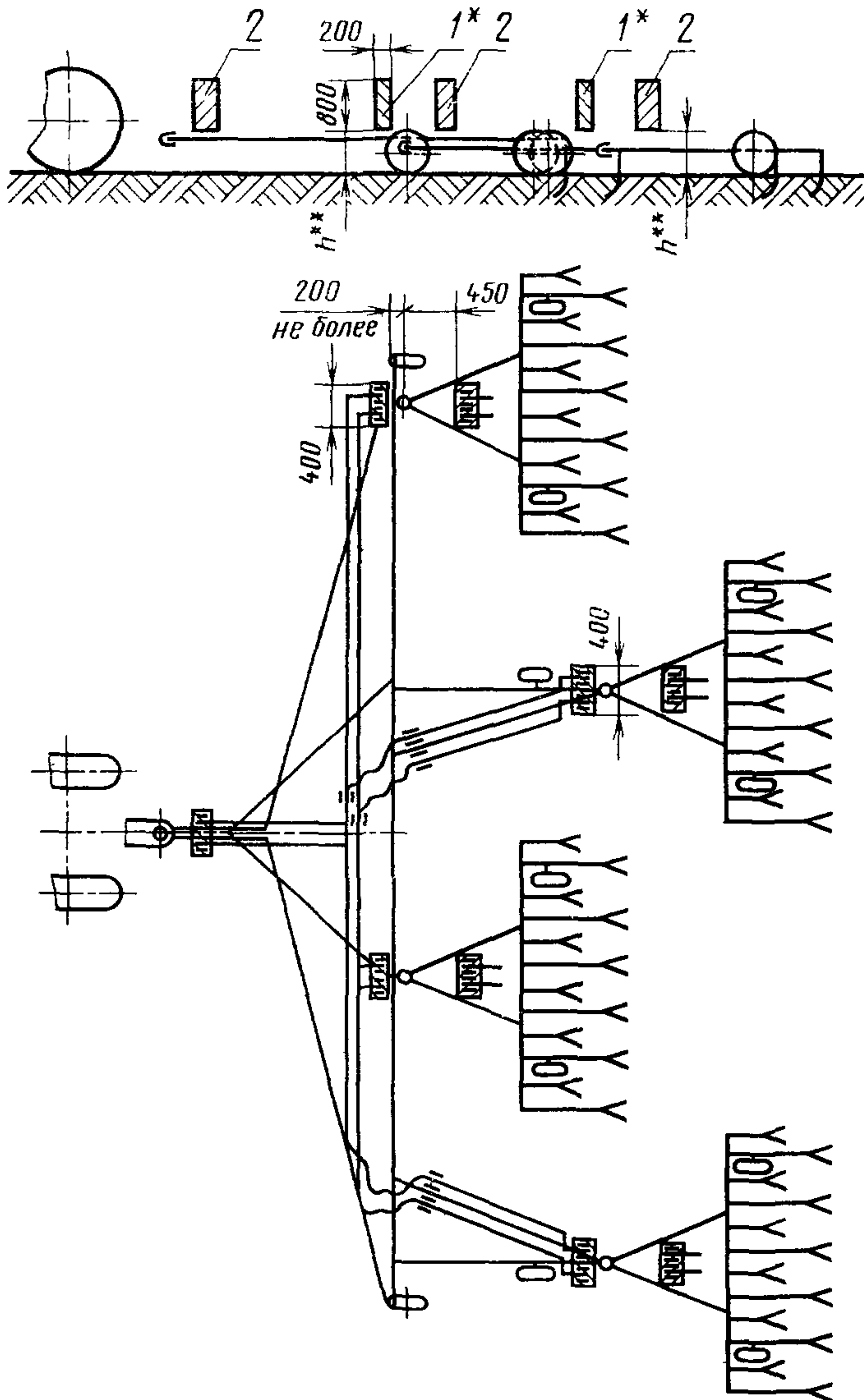


- * Размер для навесных машин.
- ** Размер для прицепных машин.

1—вал отбора мощности; 2—зона расположения выводов жестких трубопроводов;
3—прицепное устройство трактора; 4—плоскость симметрии расположения движителей трактора

Черт. 1

Примечание. Для машин и сцепок, работающих с тракторами тяговых классов от 0,6 до 2 включ. $h=500$ мм, св. 2 до 6 $h=700$ мм



* Число зон не устанавливается и зависит от наибольшего числа машин присоединяемых к сцепке.

** См. примечание к черт. 1

1—задняя зона сцепки; 2—зона сельхозмашины

Черт. 2

ДЛИНА СОЕДИНИТЕЛЬНОГО РУКАВА ВЫСОКОГО ДАВЛЕНИЯ

Длина рукава высокого давления, мм	Вид агрегатирования
1605, не более	Тракторы классов до 2 включ. с сельскохозяйственными машинами и сцепками
1805, не более	Тракторы классов св. 2 до 4 включ. с сельскохозяйственными машинами и сцепками
1805, не более	Тракторы классов 5 и 6 с сельскохозяйственными машинами и сцепками
1805 предпочтительный	Сцепки с сельскохозяйственными машинами

Редактор *Е. И. Глазкова*Технический редактор *В. Ю. Смирнова*Корректор *Л. А. Пономарева*

Сдано в наб. 04.06.82 Подп. к печ. 29.07.82 0,375 п. л. 0,24 уч.-изд. л. Тир. 10000 Цена 3 коп.

Ордена «Знак Почета» Издательство стандартов, 123557, Москва, Новопресненский пер., 3.
Калужская типография стандартов, ул. Московская, 256. Зак. 1558