

ГОСТ 19597—94

МЕЖГОСУДАРСТВЕННЫЙ СТАНДАРТ

---

# ГРАБЛИ САДОВО-ОГОРОДНЫЕ

ТЕХНИЧЕСКИЕ УСЛОВИЯ

Издание официальное

БЗ 10—93/631

МЕЖГОСУДАРСТВЕННЫЙ СОВЕТ  
ПО СТАНДАРТИЗАЦИИ, МЕТРОЛОГИИ И СЕРТИФИКАЦИИ  
Минск

## Предисловие

**1 РАЗРАБОТАН** Техническим комитетом ТК 284 «Машины для растениеводства»

**ВНЕСЕН** Госстандартом Российской Федерации

**2 Принят** Межгосударственным Советом по стандартизации, метрологии и сертификации (протокол № 6—94 от 21 октября 1994 г.)

**За принятие стандарта проголосовали**

Наименование государства	Наименование национального органа стандартизации
Азербайджанская Республика Республика Армения Республика Беларусь Республика Грузия Республика Казахстан Кыргызская Республика Республика Молдова Российская Федерация Республика Узбекистан Украина	Азгосстандарт Армгосстандарт Белстандарт Грузстандарт Госстандарт Республики Казахстан Кыргызстандарт Молдовастандарт Госстандарт России Узгосстандарт Госстандарт Украины

**3 Постановлением** Комитета Российской Федерации по стандартизации, метрологии и сертификации от 13.03.95 № 120 межгосударственный стандарт 19597—94 введен в действие непосредственно в качестве государственного стандарта Российской Федерации с 1 января 1996 г.

**4 ВЗАМЕН** ГОСТ 19597—74

© Издательство стандартов, 1995

Настоящий стандарт не может быть полностью или частично воспроизведен, тиражирован и распространен в качестве официального издания на территории Российской Федерации без разрешения Госстандарта России

## СОДЕРЖАНИЕ

1 Область применения . . . . .	1
2 Нормативные ссылки . . . . .	1
3 Типы и основные параметры . . . . .	3
4 Общие технические требования . . . . .	6
4.1 Характеристики . . . . .	6
4.2 Маркировка . . . . .	7
4.3 Упаковка . . . . .	7
5 Требования безопасности . . . . .	8
6 Правила приемки . . . . .	9
7 Методы контроля . . . . .	9
8 Транспортирование и хранение . . . . .	9
9 Гарантии изготовителя . . . . .	10

## ГРАБЛИ САДОВО-ОГОРОДНЫЕ

Технические условия

Garden rake. Specifications

Дата введения 1996—01—01

## 1 ОБЛАСТЬ ПРИМЕНЕНИЯ

Настоящий стандарт распространяется на садово-огородные грабли.

Стандарт не распространяется на пластмассовые грабли.

Требования настоящего стандарта в части пунктов 3.2, 4.2.1, 4.2.2, 4.3.4, 4.3.5, 4.3.6, разделов 5, 6, 7, 9 являются обязательными.

Обязательные требования к граблям, обеспечивающих безопасность жизни, здоровья населения, охрану окружающей среды изложены в разделе 5.

## 2 НОРМАТИВНЫЕ ССЫЛКИ

В настоящем стандарте использованы ссылки на следующие стандарты:

ГОСТ 9.032—74	ЕСЗКС. Покрытия лакокрасочные. Группы, технические требования и обозначения
ГОСТ 9.301—86	ЕСЗКС. Покрытия металлические и неметаллические неорганические. Общие требования
ГОСТ 9.302—88	ЕСЗКС. Покрытия металлические и неметаллические неорганические. Методы контроля
ГОСТ 9.303—84	ЕСЗКС. Покрытия металлические и неметаллические неорганические. Общие требования к выбору
ГОСТ 9.402—80	ЕСЗКС. Покрытия лакокрасочные. Подготовка металлических поверхностей перед окрашиванием

ГОСТ 19597—94

- ГОСТ 380—88      Сталь углеродистая обыкновенного качества. Марки
- ГОСТ 515—77      Бумага упаковочная битумированная дегтевая. Технические условия
- ГОСТ 2228—81      Бумага мешочная. Технические условия
- ГОСТ 2695—83      Пиломатериалы лиственных пород. Технические условия
- ГОСТ 3282—74      Проволока стальная низкоуглеродистая общего назначения. Технические условия
- ГОСТ 3560—73      Лента стальная упаковочная. Технические условия
- ГОСТ 4784—74      Алюминий и сплавы алюминиевые деформируемые. Марки
- ГОСТ 4976—83      Лаки марок НЦ-218, НЦ-222, НЦ-243, мебельные и НЦ-223. Технические условия
- ГОСТ 6465—76      Эмали ПФ-115. Технические условия
- ГОСТ 6631—74      Эмали марок НЦ-132. Технические условия
- ГОСТ 7016—82      Изделия из древесины и древесных материалов. Параметры шероховатости поверхности
- ГОСТ 8273—75      Бумага оберточная. Технические условия
- ГОСТ 8486—86      Пиломатериалы хвойных пород. Технические условия
- ГОСТ 8828—89      Бумага-основа и бумага двухслойная водонепроницаемая упаковочная. Технические условия
- ГОСТ 12082—82      Обрешетки дощатые для грузов массой до 500 кг. Общие технические условия
- ГОСТ 14192—77      Маркировка грузов
- ГОСТ 15140—78      Материалы лакокрасочные. Методы определения адгезии
- ГОСТ 15150—69      Машины, приборы и другие технические изделия. Исполнения для различных климатических районов. Категории, условия эксплуатации, хранения и транспортирования в части воздействия климатических факторов внешней среды
- ГОСТ 15612—85      Изделия из древесины и древесных материалов. Методы определения параметров шероховатости
- ГОСТ 16588—91      Пилопродукция и деревянные детали. Методы определения влажности
- ГОСТ 19024—79      Эмали АС-182. Технические условия

ГОСТ 23170—78 Упаковка для изделий машиностроения. Общие требования  
 ГОСТ 24784—81 Эмали ПФ-188. Технические условия

### 3 ТИПЫ И ОСНОВНЫЕ ПАРАМЕТРЫ

3.1 Типы граблей приведены на рисунке 1.

3.2 Основные размеры граблей должны соответствовать указанным на рисунках 1—2, табл. 1—2 и 3.3.

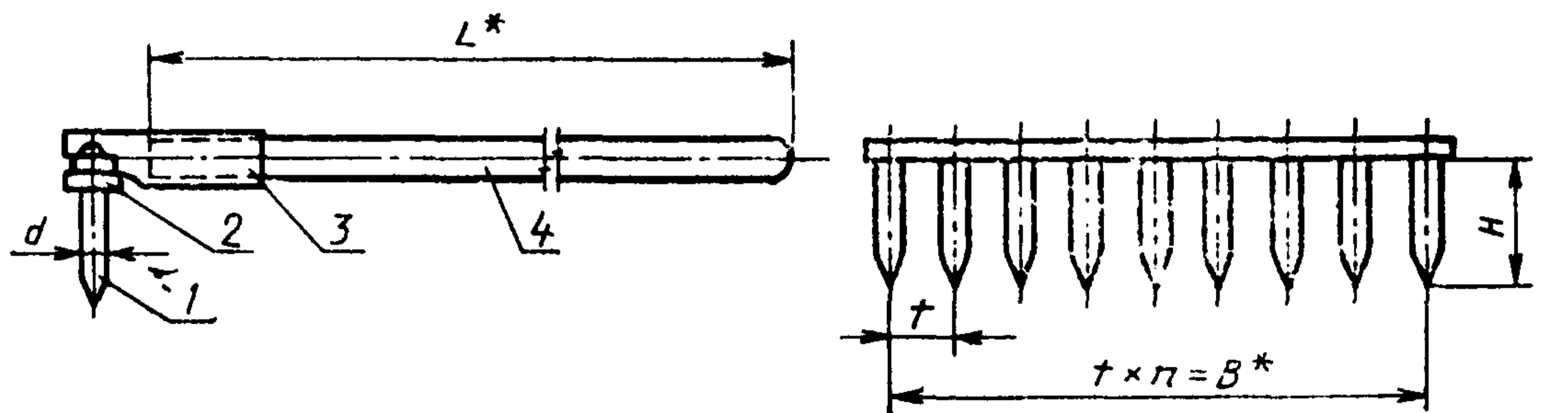
Таблица 1 — Основные размеры граблей типа К, мм

Количество зубьев	$H$	$t$	$d$	$B$	$L$
8	70	40	6,0; 6,3	280	1300; 1400
9	85	55	8,0	440	1500; 1600
10		40	6,0; 6,3	360	

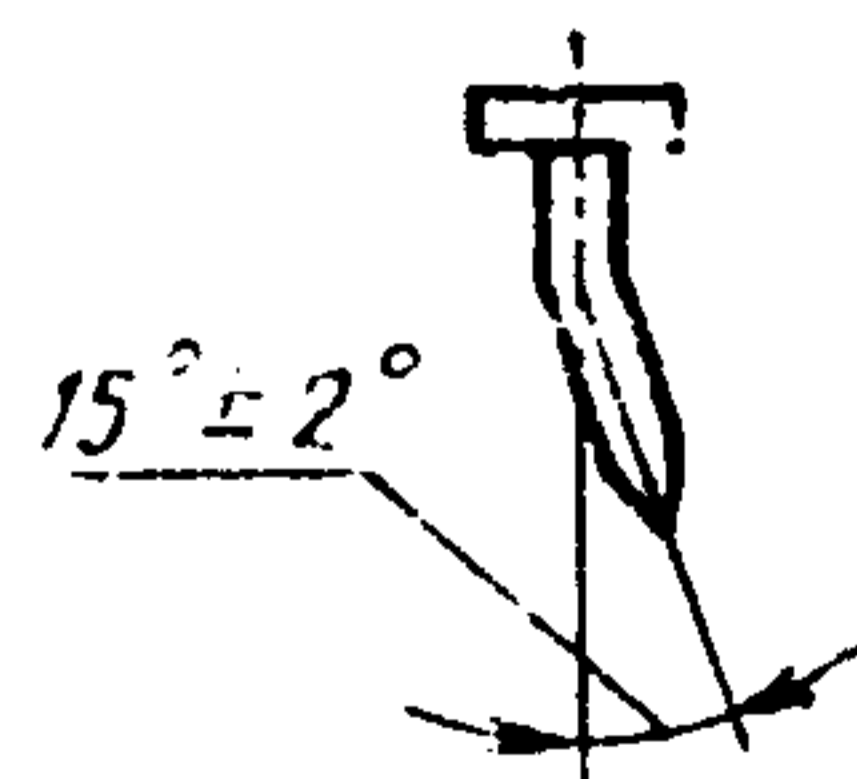
Пример условного обозначения граблей с круглым сечением зуба типа К, с количеством зубьев 8, длиной черенка  $L = 1300$  мм:

*Грабли К—8—1300 ГОСТ 19597—94*

#### Тип К

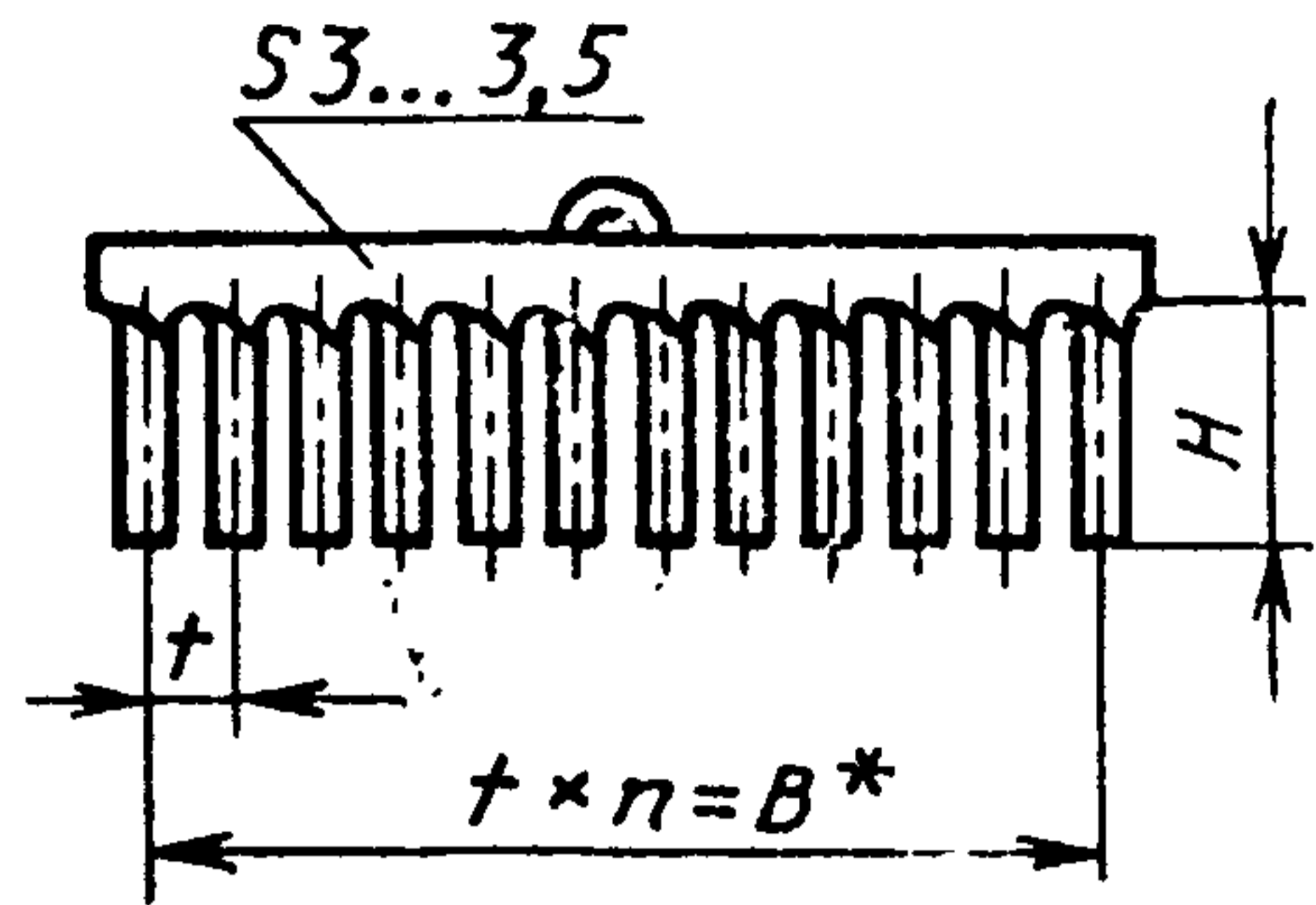
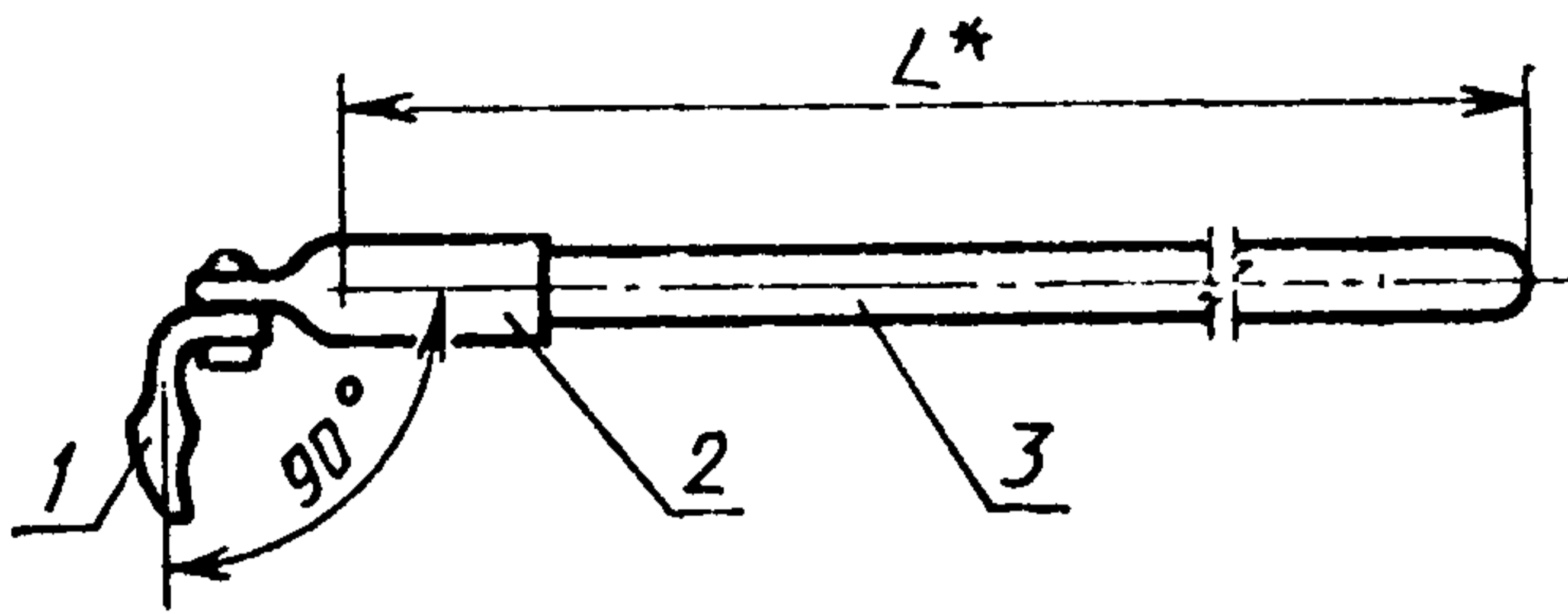


*Вариант исполнения зуба*

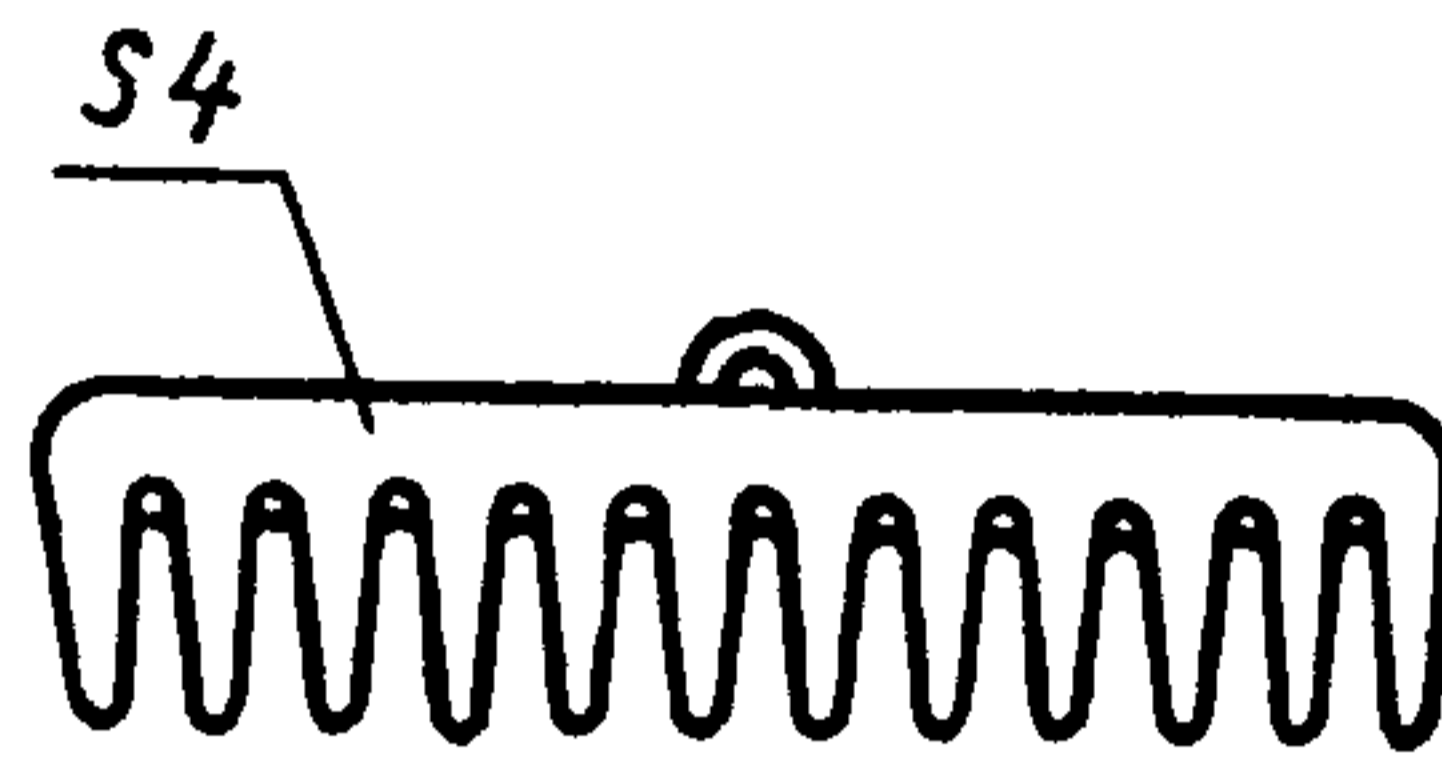
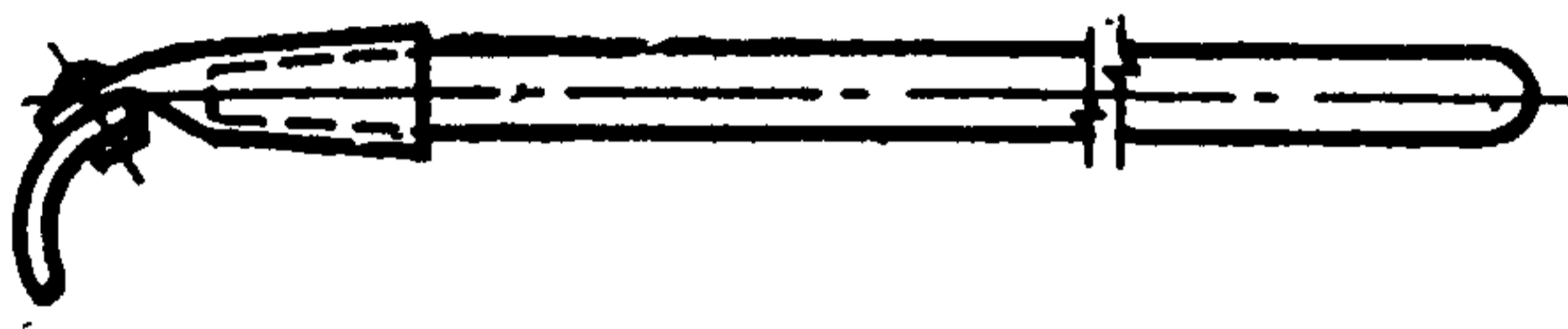


1 — зуб; 2 — планка; 3 — трубка; 4 — черенок

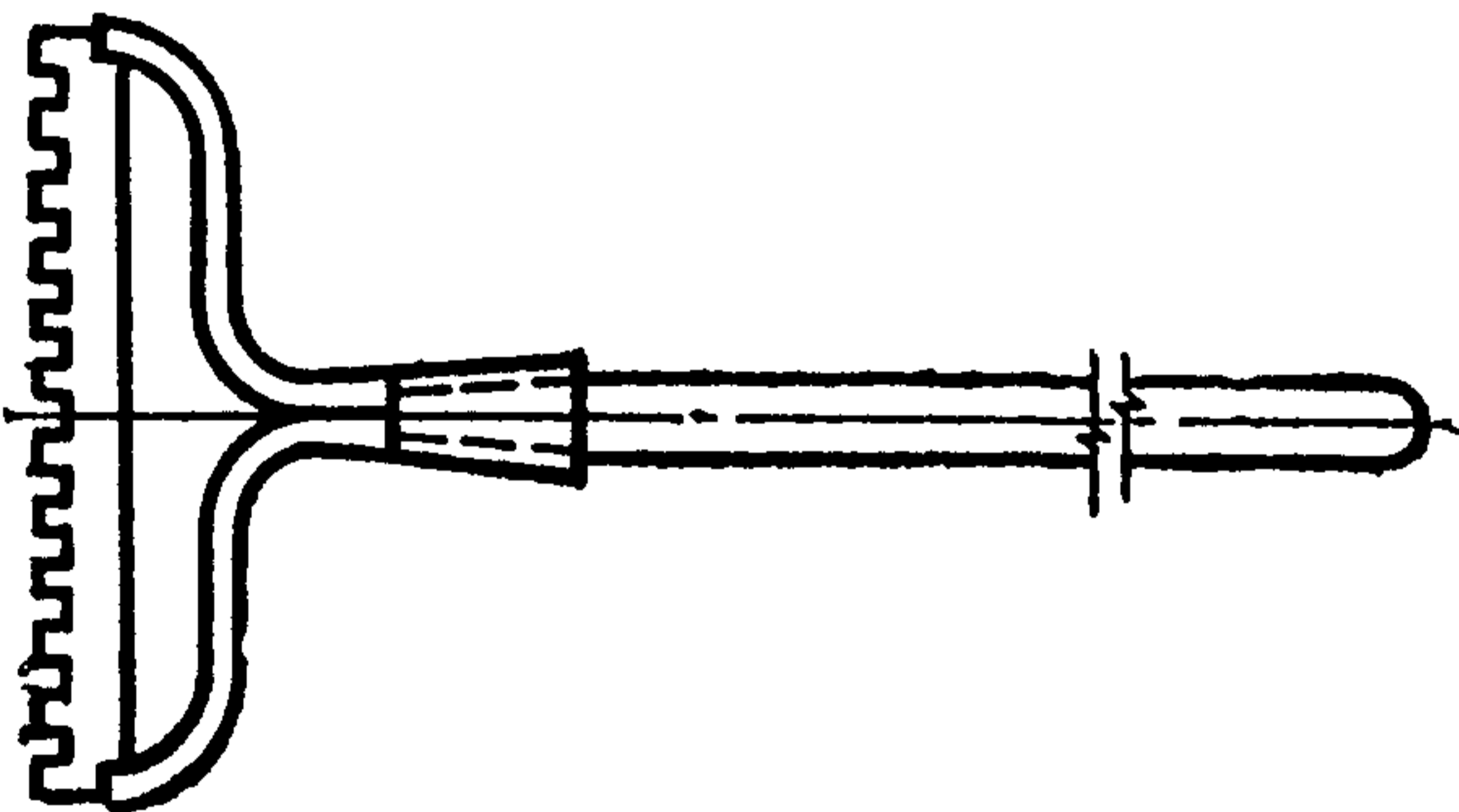
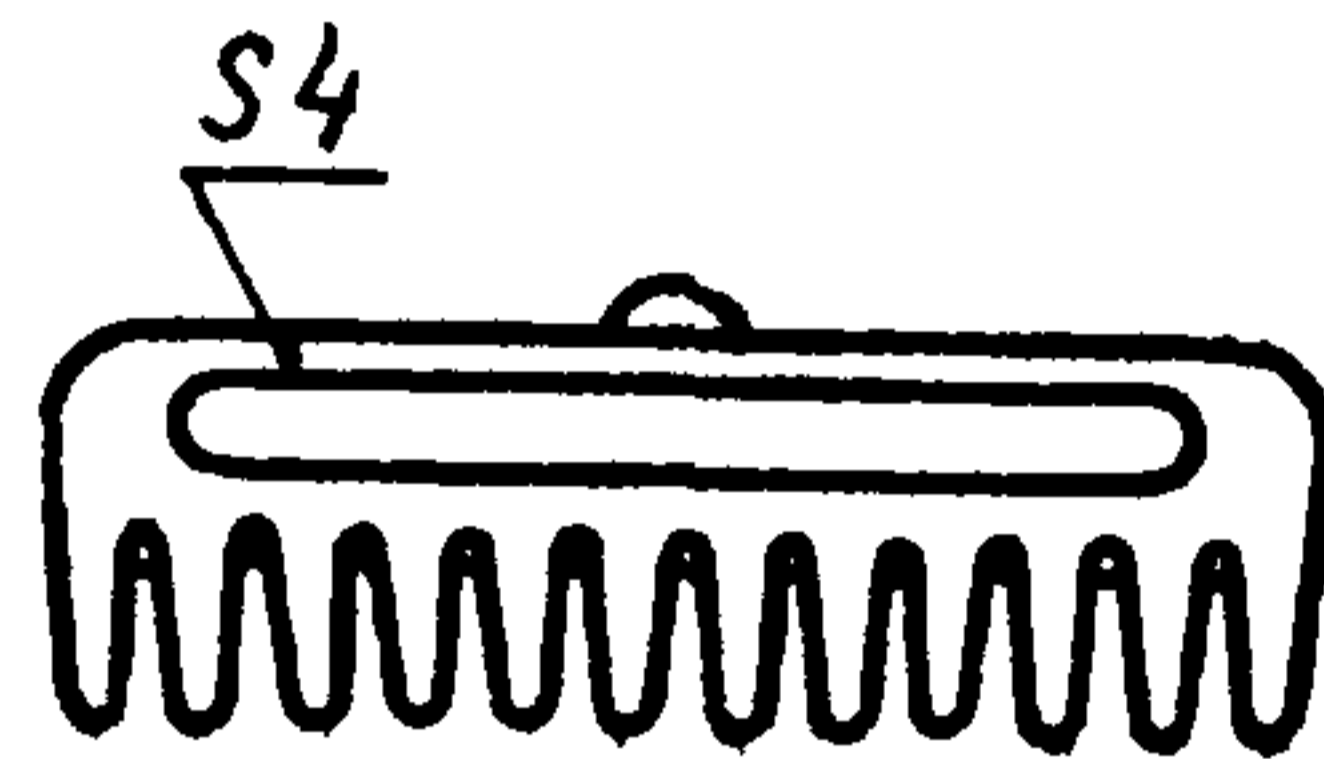
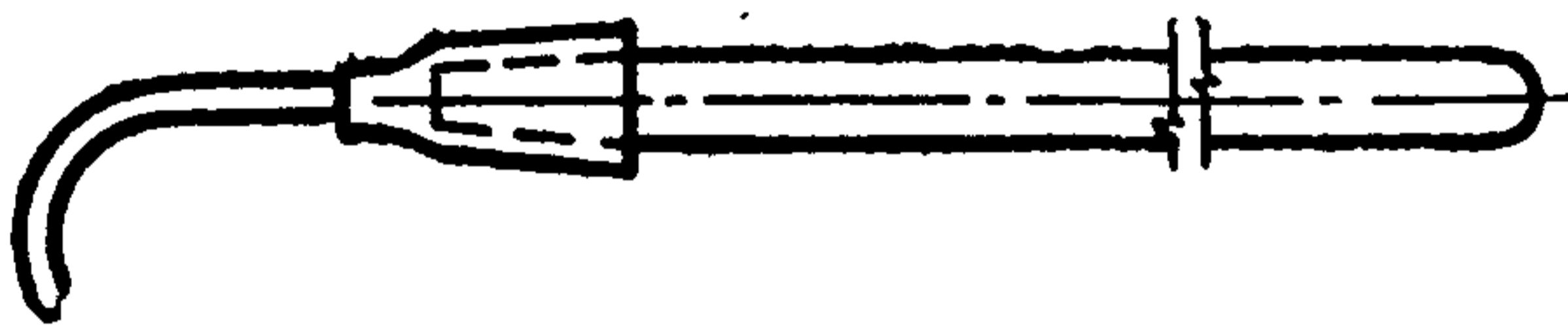
Тип II  
Исполнение 1 (с повернутым зубом)



Исполнение 2



Исполнение 3

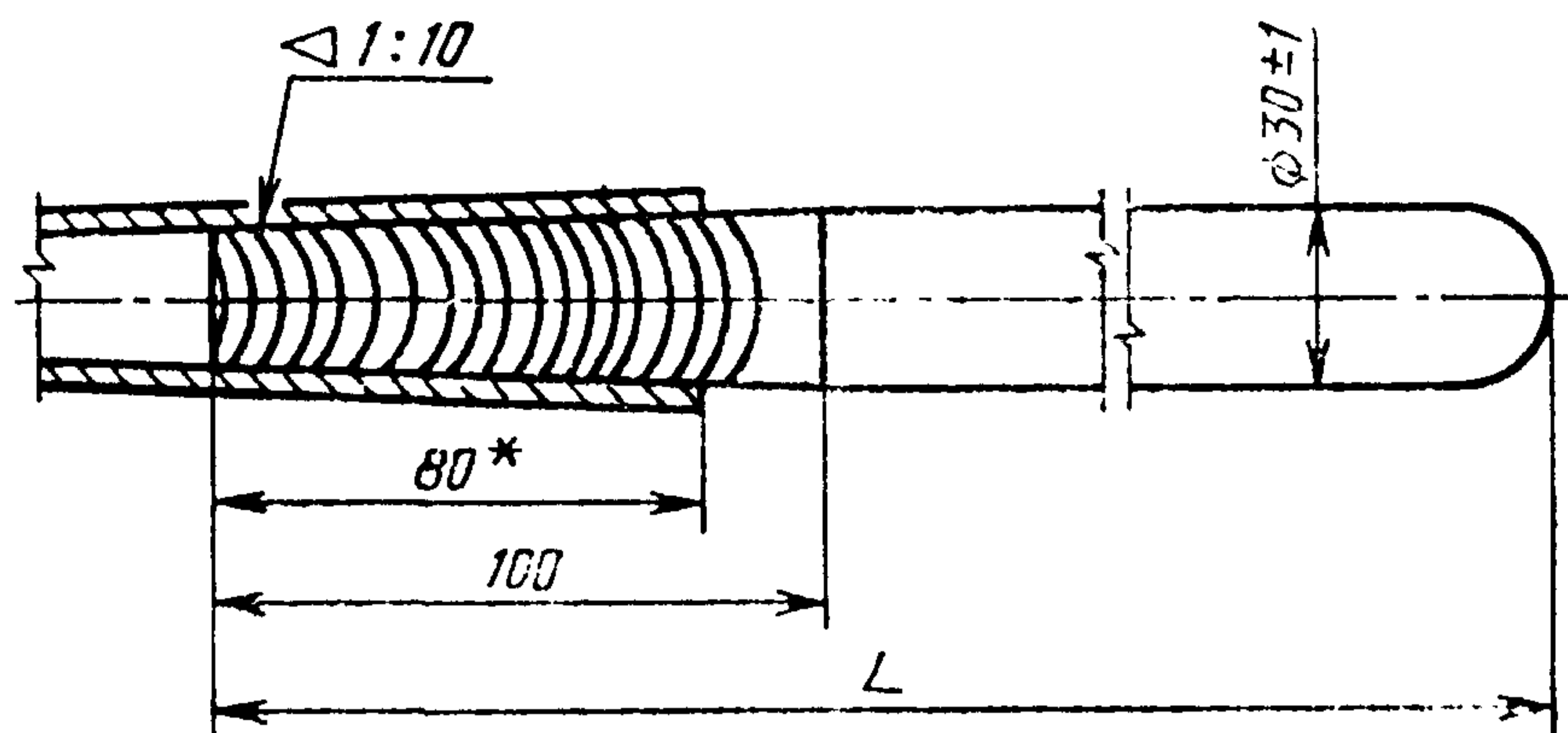


1 — гребенка; 2 — грубка; 3 — черенок

\* Размеры для справок.

Рисунок 1

Размеры посадочных мест черенков граблей:  
деревянных



\* Размер для справок.

Примечание — В закрытых трубках должно быть предусмотрено отверстие длиной  $l=40-45$  мм и шириной  $S=6$  мм для удаления сломанного черенка.

металлических

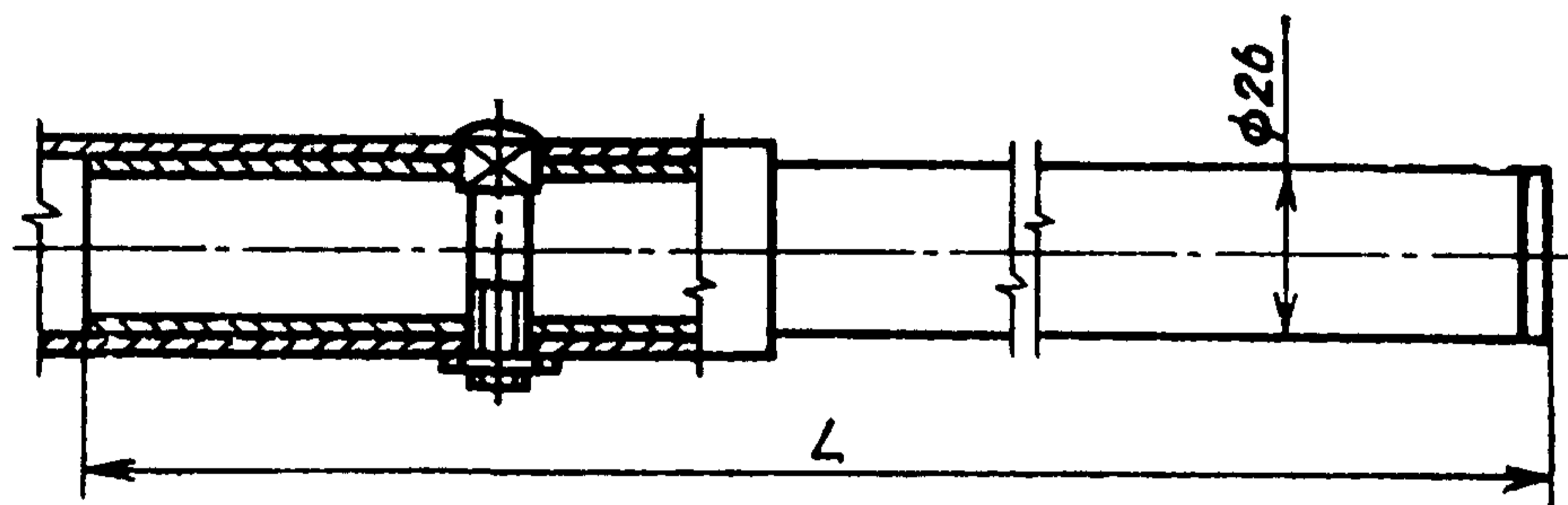


Рисунок 2

Таблица 2 — Основные размеры граблей типа П, мм

Количество зубьев			$H$	$t$	$B$	$L$		
Исполнения								
1	2	3	1	2 и 3	1	2 и 3		
2	6	—	85	74*	—	150		
—	8	—			—	210		
10	16	—			45	30	405	450
—	10	—			—	—	—	270
12					32	352	330	
14					28	364	390	
						1300; 1400; 1500; 1600		

\* Размер развертки зуба.



Пример условного обозначения граблей с прямоугольным сечением зуба типа П, исполнения 1, с количеством зубьев 12, длиной черенка  $L=1300$  мм:

*Грабли П—1—12—1300 ГОСТ 19597—94*

3.3 Длина черенков выбирается из ряда:

1300; 1400; 1500; 1600 мм.

Предельное отклонение длины  $\pm 10$  мм.

#### 4 ОБЩИЕ ТЕХНИЧЕСКИЕ ТРЕБОВАНИЯ

Грабли должны изготавливаться в соответствии с требованиями настоящего стандарта по рабочим чертежам и образцам-эталонам, утвержденным в установленном порядке.

##### 4.1 Характеристики

4.1.1 Основные детали граблей должны изготавливаться из следующих материалов:

Гребенка, трубка — сталь марок Ст 3пс, Ст 3сп, Ст 5пс, Ст 5сп, Ст 6пс, Ст 6сп по ГОСТ 380 или другие марки сталей по качественным показателям не ниже указанных.

Допускается изготовление зубьев граблей типа К — из проволоки низкоуглеродистой общего назначения по ГОСТ 3282;

черенки — пиломатериалы лиственных пород (береза, ясень, клен) по ГОСТ 2695, пиломатериалы хвойных пород (сосна, ель) по ГОСТ 8486 или другие материалы, обеспечивающие эксплуатационную прочность и надежность в работе.

Допускается изготовление черенков из труб алюминиевого сплава марок Д16, Д1, 1925, 1915 по ГОСТ 4784.

Качество материалов должно быть подтверждено.

4.1.2 На поверхности металлических деталей граблей трещины, вмятины, следы коррозии, сколы, заусенцы не допускаются.

4.1.3 Зубья граблей должны быть одинаковыми по высоте, параллельными между собой и располагаться в одной плоскости отклонение — не более 2 мм.

4.1.4 Плоскость симметрии гребенки и плоскость симметрии трубки должны совпадать.

Допуск симметричности — не более 2 мм.

4.1.5 Концы зубьев граблей должны быть заострены.

4.1.6 В сварных соединениях непровары, прожоги не допускаются.

Сварные швы на наружных поверхностях должны быть зачищены от шлака, сварочных брызг, наплывов.

Зазор в месте стыка трубки должен быть не более 1,5 мм. Место стыка трубки граблей из стали толщиной менее 2,0 мм должно быть сварено.

4.1.7 Влажность деревянных черенков должна быть не более 15 %.

4.1.8 Грабли должны изготавливаться в сборе с черенками. По заказу потребителя грабли могут изготавливаться без черенков.

4.1.9 Деревянные черенки граблей должны быть покрыты лаком НЦ-222, НЦ-218, НЦ-243 по ГОСТ 4976 или эмалями НЦ-132П по ГОСТ 6631, ПФ-115 по ГОСТ 6465, АС-182 по ГОСТ 19024, ПФ-188 по ГОСТ 24784 или лаками и эмалями других марок по качественным показателям не ниже указанных.

Перед окрашиванием черенки из древесины должны быть очищены от наплывов, смолы, клея, стружки и загрязнений.

Черенки из алюминиевых сплавов должны иметь покрытие Ан. Окс. по ГОСТ 9.303 и ГОСТ 9.301 или покрытие поливинилхлоридным экструзионным материалом по нормативно-технической документации на него.

4.1.10 Подготовка металлических поверхностей перед окрашиванием — по ГОСТ 9.402.

Металлические детали граблей должны быть покрыты эмалью ПФ 115 по ГОСТ 6465, АС-182 по ГОСТ 19024, ПФ-188 по ГОСТ 24784, или порошковой краской П-ЭП 177 по нормативно-технической документации на нее (черный и темно-зеленый цвета не допускаются).

Допускается применение других эмалей по качественным показателям не ниже указанных.

4.1.11 Лакокрасочное покрытие — не ниже V класса по ГОСТ 9.032.

4.1.12 Срок службы граблей должен быть не менее 5 лет.

## 4.2 Маркировка

4.2.1 На видном месте каждой граблей должен быть четко нанесен товарный знак или наименование предприятия-изготовителя.

4.2.2 Грабли, прошедшие сертификацию, должны маркироваться Знаком соответствия путем нанесения его на каждую единицу продукции, тару, упаковку.

## 4.3 Упаковка

4.3.1 Грабли одного типа и размера должны быть упакованы в дощатые обрешетки по ГОСТ 12082 или пачками по 5—10 шт., связанными стальной проволокой по ГОСТ 3282 или шпагатом из синтетической нити по нормативно-технической документации.

Металлическая часть граблей должна быть отделена друг от друга мешочной бумагой по ГОСТ 2228 или оберточной бумагой по ГОСТ 8273 или двухслойной водонепроницаемой упаковочной бумагой по ГОСТ 8828.

Допускается другая упаковка граблей, обеспечивающая их сохранность во время транспортирования и хранения.

4.3.2 Деревянные обрешетки должны быть выстланы битумированной бумагой по ГОСТ 515 или двухслойной водонепроницаемой упаковочной бумагой по ГОСТ 8828.

4.3.3 Обрешетки должны быть обтянуты упаковочной стальной лентой по ГОСТ 3560 или стальной проволокой по ГОСТ 3282.

4.3.4 Масса брутто должна быть не более 25 кг.

4.3.5 В каждую обрешетку должен быть вложен упаковочный лист с указанием:

— товарного знака, наименования и местонахождения предприятия-изготовителя;

— наименования изделия;

— артикула;

— количества изделий;

— обозначения настоящего стандарта;

— даты упаковки, штампа ОТК или клейма упаковщика.

4.3.6 На одной из торцевых стенок обрешетки должна быть нанесена надпись, содержащая:

— номер ящика (по требованию потребителя);

— условное обозначение граблей;

— артикул;

— количество изделий в обрешетке;

— массу брутто.

4.3.7 Транспортная маркировка — по ГОСТ 14192.

## 5 ТРЕБОВАНИЯ БЕЗОПАСНОСТИ

5.1 Параметр шероховатости деревянных черенков должен быть по  $Rz \leq 100$  мкм ГОСТ 7016, за исключением посадочного места.

5.2 На поверхности деревянных черенков трещины, отщепы, сколы, червоточины, сросшиеся здоровые светлые и темные сучки размером более  $\frac{1}{3}$  диаметра черенка в количестве более 1 шт. на каждые 250 мм длины не допускаются.

5.3 Соединение деталей граблей должно быть прочным. Качание черенка в трубке не допускается.

5.4 В металлических черенках на конце трубки должна быть предусмотрена заглушка.

## 6 ПРИЕМКА

Изготовитель гарантирует соответствие качества изготовления граблей требованиям настоящего стандарта, устанавливает правила их приемки, виды контроля и периодичность его проведения.

## 7 МЕТОДЫ КОНТРОЛЯ

7.1 Внешний вид граблей (4.1.3, 4.1.4, 4.1.5, 4.1.6, 4.1.9, 4.1.10— в части наличия покрытия, 4.2.1, 4.2.2, 5.2) проверяют визуально путем сравнения с образцом-эталоном.

7.2 Размеры граблей (3.2, 3.3, 4.1.3, 4.1.4, 4.1.6) проверяют универсальным или специальным измерительным инструментом.

7.3 Параметр шероховатости деревянных черенков (5.1) проверяют согласно ГОСТ 15612 до нанесения лакокрасочного покрытия.

7.4 Проверка качества металлического и неметаллического покрытий (4.1.9) проводится по ГОСТ 9.302.

7.5 Проверка качества лакокрасочного покрытия на металлических поверхностях граблей (4.1.10) проводится по ГОСТ 15140, при этом адгезия пленки не должна превышать 2 баллов. Проверка проводится на самом изделии или образце-свидетеле.

7.6 Проверку влажности деревянных черенков (4.1.7) проводят по ГОСТ 16586.

7.7 Проверку качества сборки граблей (5.3) проводят опробованием вручную.

7.8 Проверку срока службы граблей (4.1.12) проводят по статистическим данным и результатам подконтрольной эксплуатации потребителем.

## 8 ТРАНСПОРТИРОВАНИЕ И ХРАНЕНИЕ

8.1 Грабли транспортируют транспортом любого вида в закрытых транспортных средствах или контейнерах в соответствии с правилами перевозки грузов, действующими на транспорте данного вида.

8.2 Транспортирование в части воздействия климатических факторов — в условиях 5 (ОЖ4) ГОСТ 15150, в части механических факторов — в условиях С ГОСТ 23170.

8.3 Хранение граблей — в условиях 2 (С) по ГОСТ 15150.

## 9 ГАРАНТИИ ИЗГОТОВИТЕЛЯ

9.1 Изготовитель гарантирует соответствие граблей требованиям настоящего стандарта при соблюдении условий эксплуатации, транспортирования и хранения.

9.2 Гарантийный срок эксплуатации грабель — 12 мес со дня продажи через розничную торговую сеть, а для граблей вне рыночного потребления — с момента получения потребителем.

---

УДК 631.315.6:006.354    ОКС 65.060.70    Г96    ОКП 47 3772

Ключевые слова: грабли садово-огородные, требования безопасности, типы, основные размеры, внешний вид гребенки, черенок, зуб, трубка, симметричность, металлические детали, лакокрасочное покрытие, шероховатость поверхности

---