

ГОСУДАРСТВЕННЫЙ СТАНДАРТ РОССИЙСКОЙ ФЕДЕРАЦИИ

---

**ТРАКТОРЫ МАЛОГАБАРИТНЫЕ,  
МОТОБЛОКИ  
И МОТОКУЛЬТИВАТОРЫ**

**ОБЩИЕ ТРЕБОВАНИЯ БЕЗОПАСНОСТИ**

**Издание официальное**

БЗ 11—93/702

**Предисловие**

**1 РАЗРАБОТАН И ВНЕСЕН Техническим комитетом по стандартизации ТК 275 "Тракторы"**

**2 ПРИНЯТ И ВВЕДЕН В ДЕЙСТВИЕ Постановлением Госстандарта России от 29 февраля 1996 г. № 136**

**3 ВВЕДЕН ВПЕРВЫЕ**

**© ИПК Издательство стандартов, 1996**

**Настоящий стандарт не может быть полностью или частично воспроизведен, тиражирован и распространен в качестве официального издания без разрешения Госстандарта России**

## Содержание

1	Область применения . . . . .	1
2	Нормативные ссылки . . . . .	1
3	Обозначения и сокращения . . . . .	2
4	Общие требования . . . . .	2
5	Требования к доступу на рабочее место оператора . . . . .	3
6	Требования к рабочему месту оператора . . . . .	3
7	Требования к органам управления . . . . .	4
8	Требования к обзорности и освещенности . . . . .	5
9	Требования к узлам, агрегатам и системам . . . . .	6
Приложение А	Зоны ограничения деформации . . . . .	8
Приложение Б	Допустимые значения параметра вибрации в вертикальном направлении на сиденье оператора трактора в зависимости от времени непрерывной работы . . . . .	10
Приложение В	Допустимые значения уровней вибрации на органах управления (локальная вибрация) в зависимости от времени непрерывной работы . . . . .	11
Приложение Г	Допустимые значения уровня шума на рабочем месте оператора в зависимости от времени непрерывной работы . . . . .	12
Приложение Д	Типовые способы приведения в действие основных органов управления трактором . . . . .	13
Приложение Е	Типовые способы приведения в действие основных органов управления мотоблоком и мотокультиватором . . . . .	15

**ГОСУДАРСТВЕННЫЙ СТАНДАРТ РОССИЙСКОЙ ФЕДЕРАЦИИ****ТРАКТОРЫ МАЛОГАБАРИТНЫЕ, МОТОБЛОКИ И МОТОКУЛЬТИВАТОРЫ****Общие требования безопасности**

Small tractors, powered blocks  
and motor cultivators. General  
requirements for safety

Дата введения 1997—01—01

**1 ОБЛАСТЬ ПРИМЕНЕНИЯ**

Настоящий стандарт распространяется на двухосные колесные и гусеничные малогабаритные тракторы (далее — тракторы), одноосные малогабаритные тракторы (далее — мотоблоки) и мотокультиваторы.

Стандарт устанавливает общие требования, обеспечивающие безопасность труда оператора при использовании тракторов, мотоблоков и мотокультиваторов по назначению, при транспортировании, монтаже и техническом обслуживании.

Требования стандарта являются обязательными.

**2 НОРМАТИВНЫЕ ССЫЛКИ**

В настоящем стандарте использованы ссылки на следующие стандарты:

ГОСТ 12.1.003—83 ССБТ. Шум. Общие требования безопасности

ГОСТ 12.1.012—90 ССБТ. Вибрационная безопасность. Общие требования

ГОСТ 12.2.003—91 ССБТ. Оборудование производственное. Общие требования безопасности

ГОСТ 12.2.120—88 ССБТ. Кабины и рабочие места операторов тракторов, самоходных строительно-дорожных машин, одноосных тягачей, карьерных самосвалов и самоходных сельскохозяйственных машин. Общие требования безопасности

ГОСТ 12.4.026—76 ССБТ. Цвета сигнальные и знаки безопасности

ГОСТ 9200—76 Соединения семиконтактные разъемные для автомобилей и тракторов

ГОСТ 20062—81 Сиденье тракторное. Общие технические условия

ГОСТ 21753—76 Система "человек — машина". Рычаги управления. Общие эргономические требования

ГОСТ 25791—90 Тракторы и машины самоходные сельскохозяйственные. Контрольная точка сиденья. Метод определения

ГОСТ 26336—84 Тракторы и сельскохозяйственные машины. Система символов для обозначения органов управления и средств для отображения информации. Символы

ГОСТ 27258—87 Машины землеройные. Зоны комфорта и достигаемости органов управления

### 3 ОБОЗНАЧЕНИЯ И СОКРАЩЕНИЯ

КТС — контрольная точка сиденья;

$S_0$  — тормозной путь трактора, м;

$v_0$  — скорость трактора в момент начала торможения, км/ч.

### 4 ОБЩИЕ ТРЕБОВАНИЯ

4.1 Тракторы, мотоблоки и мотокультиваторы следует изготавливать с учетом общих требований безопасности, предъявляемых к конструкции производственного оборудования по ГОСТ 12.2.003.

4.2 Для тракторов и мотоблоков углы поперечной статической устойчивости должны быть не менее  $20^\circ$ , для мотокультиваторов не менее  $15^\circ$ .

4.3 Нагрузка на управляемые колеса тракторов должна быть не менее 0,2 эксплуатационной массы.

4.4 Тракторы по требованию потребителя могут быть оборудованы зеркалами заднего вида с регулированием их положения.

4.5 Уровень звука внешнего шума колесных тракторов не должен превышать 85 дБА.

4.6 Тракторы должны иметь звуковой сигнал; уровень звука сигнала должен быть не менее чем на 8 дБА выше уровня внешнего шума, измеряемого на расстоянии 1 м.

4.7 Тракторы должны быть снабжены устройствами для крепления первичных средств пожаротушения (огнетушителя, штыковой лопаты)

Расположение устройств для крепления первичных средств пожа-

ротушения должно обеспечивать свободный доступ к ним в случае возникновения пожара и снятие их без применения инструмента.

4.8 Конструкция тракторов, мотоблоков должна исключать возможность самопроизвольного включения и выключения механизмов, трансмиссии и приводов рабочих органов.

4.9 Базовой точкой отсчета параметров рабочего места оператора трактора является контрольная точка сиденья по ГОСТ 25791

## 5 ТРЕБОВАНИЯ К ДОСТУПУ НА РАБОЧЕЕ МЕСТО ОПЕРАТОРА

5.1 Конструкция, расположение узлов и механизмов тракторов должны обеспечивать доступ на рабочее место оператора

5.2 Для прохода оператора на рабочее место тракторы должны быть оборудованы подножками и поручнями. Допускается использовать в качестве подножек и поручней конструктивные элементы трактора

5.2.1 Расстояние по высоте от плоскости опорной поверхности подножки должно быть до:

— поверхности земли не более 400 мм;

— поверхности конструктивного элемента трактора, служащего опорой для ног оператора в рабочем положении, не более 200 мм.

5.2.2 Ширина опорной поверхности подножки — не менее 150 мм.

5.2.3 Элементы конструкции тракторов не должны препятствовать установке ноги на подножку на глубину не менее 150 мм.

5.2.4 Ширина (диаметр) охватывающей части поручня должна быть 18—38 мм, длина — не менее 150 мм. Расстояние между поручнем и любым другим конструктивным элементом трактора — не менее 60 мм.

## 6 ТРЕБОВАНИЯ К РАБОЧЕМУ МЕСТУ ОПЕРАТОРА

6.1 Тракторы должны быть оборудованы устройствами (дугами или каркасами), обеспечивающими для оператора сохранение зоны ограничения деформации при их опрокидывании.

Размеры зоны ограничения деформации и ее расположение относительно КТС по приложению А\*.

По заказу потребителя рабочее место оператора трактора может оборудоваться тентом или кабиной, обеспечивающей защиту оператора от атмосферных осадков.

6.2 Рабочее место оператора трактора должно быть оборудовано сиденьем со спинкой.

\*Для дуги безопасности, установленной впереди центра рулевого колеса, — по рисунку А 1 Для остальных защитных конструкций — по рисунку А 2

Размеры и регулирование сиденья по техническим условиям на конкретную модель.

Допускается на тракторах устанавливать сиденье по ГОСТ 20062.

6.3 Вибрация на сиденье, органах управления и уровень шума на рабочем месте оператора

6.3.1 Параметры вибрации на сиденье оператора трактора — по ГОСТ 12.1.012.

Конкретные значения параметров вибрации на сиденье в зависимости от допустимого времени непрерывной работы приведены в приложении Б.

6.3.2 Параметры вибрации (локальной) на органах управления — по ГОСТ 12.1.012.

Конкретные значения параметров вибрации на органах управления в зависимости от допустимого ограничения времени непрерывной работы приведены в приложении В.

6.3.3 Уровень шума на рабочем месте оператора по ГОСТ 12.1.003.

Конкретные значения шума на рабочем месте оператора в зависимости от допустимого времени непрерывной работы приведены в приложении Г.

6.3.4 За допустимое время непрерывной работы трактора, мото-блока и мотокультиватора принимается одно из наименьших, определяемых в 6.3.1, 6.3.2.

Указанное время вносят в технические условия и инструкцию по эксплуатации.

6.3.5 Для снижения уровня шума на рабочем месте оператора допускается использование индивидуальных средств защиты, включенных в ЗИП, если время непрерывной работы по 6.3.3 меньше чем по 6.3.1 и 6.3.2, что должно быть указано в технических условиях и инструкции по эксплуатации.

6.4 На рабочем месте оператора трактора должно быть предусмотрено место для размещения аптечки первой медицинской помощи.

## **7 ТРЕБОВАНИЯ К ОРГАНАМ УПРАВЛЕНИЯ**

7.1 Центры рукояток и педалей органов управления трактором и рабочим оборудованием (во всех рабочих положениях) должны быть расположены в зоне досягаемости по ГОСТ 27258.

При этом взаимное расположение сиденья, педалей муфты сцепления и тормоза при выбранном свободном ходе, а также рулевого колеса должно соответствовать ГОСТ 12.2.120.

7.2 Для тракторов расстояние от рукояток органов управления (во всех положениях) до элементов рабочего места и между рукоятками должно быть не менее 50 мм для приводимых в движение пальцами или кистью.

Длина свободной части рычага вместе с рукояткой в любом его положении, приводимого в движение пальцами, должна быть не менее 50 мм, а приводимого в движение кистью — не менее 150 мм.

7.3 Размеры рукояток рычагов и других ручных органов управления — по ГОСТ 21753.

7.4 Люфт рулевого колеса трактора при работающем двигателе не должен быть более 25°.

7.5 Расстояние от наружной поверхности обода рулевого колеса (во всех рабочих положениях) в зоне перемещения кистей рук до других элементов рабочего места оператора трактора должно быть не менее 80 мм.

7.6 Опорные площадки основных педалей трактора должны иметь длину и ширину не менее чем по 60 мм.

7.7 Расстояние между кромками площадок рядом расположенных неблокируемых педалей трактора должно быть 50—100 мм, блокируемых 5—20 мм.

Угол разворота от продольной оси трактора опорных площадок педалей, приводимых в действие стопой ноги, не должен превышать 15°.

7.8 Элементы органов управления, с которыми соприкасаются руки оператора, следует изготавливать из материалов с теплопроводностью не более 0,25 Вт/(м · К) или они должны иметь покрытия из этого материала толщиной не менее 0,5 мм.

7.9 Силы сопротивления перемещению органов управления — по ГОСТ 12.2.120\*.

7.10 Способы приведения в действие основных органов управления для тракторов даны в приложении Д, мотоблоков и мотокультиваторов — в приложении Е.

7.11 Для обозначения функционального назначения органов управления, контрольно-измерительных приборов и индикаторных устройств следует применять символику по ГОСТ 26336.

## 8 ТРЕБОВАНИЯ К ОБЗОРНОСТИ И ОСВЕЩЕННОСТИ

8.1 Конструкция тракторов должна обеспечивать видимость с рабочего места оператора в рабочем положении сидя следующих объектов наблюдения:

\*Допускается увеличение усилий на рычагах мотоблока до 200 Н при заглублении рабочих органов.



— визиров (элементы конструкции тракторов) и ориентиров движения (например борозда, след колеса или гусеницы, рядки растений, линия маркера), необходимых для обеспечения вождения машины;

— рабочих органов, требующих визуального контроля при выполнении технологического процесса;

— элементов конструкции тракторов, служащих для навески и сцепки с агрегируемыми машинами и орудиями. В случае невозможности обеспечить видимость элементов конструкции для навески рабочих органов должны быть предусмотрены визиры или устройства, обеспечивающие навеску;

— габаритных точек (элементов) трактора, необходимых для его управления, в том числе маркера.

8.2 Тракторы должны иметь систему внешнего освещения, обеспечивающую освещение участков поля при выполнении технологических операций, или дороги при работе на транспорте.

8.3 Количество и расположение фар — по техническим условиям на конкретную модель трактора.

8.4 Тракторы должны быть оборудованы внешними световыми приборами, количество и расположение которых — по техническим условиям на конкретные модели, и семиконтактным разъемом по ГОСТ 9200.

## 9 ТРЕБОВАНИЯ К УЗЛАМ, АГРЕГАТАМ И СИСТЕМАМ

9.1 Система пуска двигателя должна приводиться в действие с рабочего места оператора. При этом необходимо наличие устройства, блокирующего запуск двигателя при включенной передаче.

9.2 Тракторы, мотоблоки и мотокультиваторы должны иметь устройство для экстренной остановки двигателя, которое должно быть доступно для оператора с места пуска двигателя и управляться рукой.

9.3 Расположение заправочных горловин должно быть таким, чтобы при заправке исключалось попадание топлива на части, способные его воспламенить.

9.4 Выпускная система двигателя должна обеспечивать гашение искр в отработавших газах. В местах соединения выхлопной системы прорыв газов и искр не допускается.

Струя отработавших газов должна быть направлена в сторону от оператора, назад и вправо по ходу движения.

9.5 Топливная система должна быть герметичной.

9.6 В цепи низкого напряжения системы зажигания карбюраторных двигателей должен быть установлен выключатель.

9.7 Отсоединение проводов высокого напряжения от контактов свечей должно осуществляться без применения инструмента.

9.8 В местах, где возможно трение электропроводки, она должна иметь дополнительную защитную изоляцию.

9.9 Электропроводка должна монтироваться в кабельные жгуты, которые должны закрепляться и не должны контактировать с карбюратором, топливопроводом, выхлопной трубой, движущимися деталями и острыми кромками.

9.10 В отсеке для установки аккумуляторной батареи должны быть предусмотрены вентиляционные и дренажные отверстия.

9.11 Во всех электрических цепях, за исключением цепи включения стартера, должны быть установлены предохранители. В двухпроводных (незаземленных) системах предохранители устанавливаются на каждом из проводников.

9.12 Клеммы электропроводов должны быть защищены изолирующим материалом.

9.13 Тормозные системы должны обеспечивать:

— остановку и удержание трактора и мотоблока в агрегате с одноосным прицепом на преодолеваемом им уклоне, значение которого установлено техническими условиями на конкретную модель;

— тормозной путь тракторов  $S_0$  в метрах при скорости  $v_0$ , км/ч, вычисляют для холодных тормозов по формуле

$$S_0 \leq 0,1 v_0 + \frac{v_0^2}{90}. \quad (1)$$

9.14 Части механических передач (шестерни, звездочки, шкивы, ролики, цепи, вентиляторы, ремни) и детали с возвратным движением, а также части и детали, имеющие температуру выше 70 °С (кроме выхлопной трубы и глушителя), должны иметь защитные ограждения или кожухи либо установлены таким образом, чтобы предотвратить соприкосновение с ними оператора.

Все защитные кожухи и ограждения должны сниматься только при помощи инструмента.

9.15 Первичные средства пожаротушения, которыми комплектуются тракторы, должны быть окрашены в сигнальные цвета по ГОСТ 12.4.026.

9.16 Колесные тракторы должны быть оборудованы защитными крыльями. Допускается использование элементов конструкции в качестве защитных крыльев.

9.17 Навесные системы тракторов должны иметь механическую систему их фиксации в транспортном положении.

9.18 Тракторы, мотоблоки и мотокультиваторы должны иметь устройства или места для зачаливания при подъеме, а тракторы — также места для установки домкратов.

ПРИЛОЖЕНИЕ А  
(обязательное)

ЗОНЫ ОГРАНИЧЕНИЯ ДЕФОРМАЦИИ

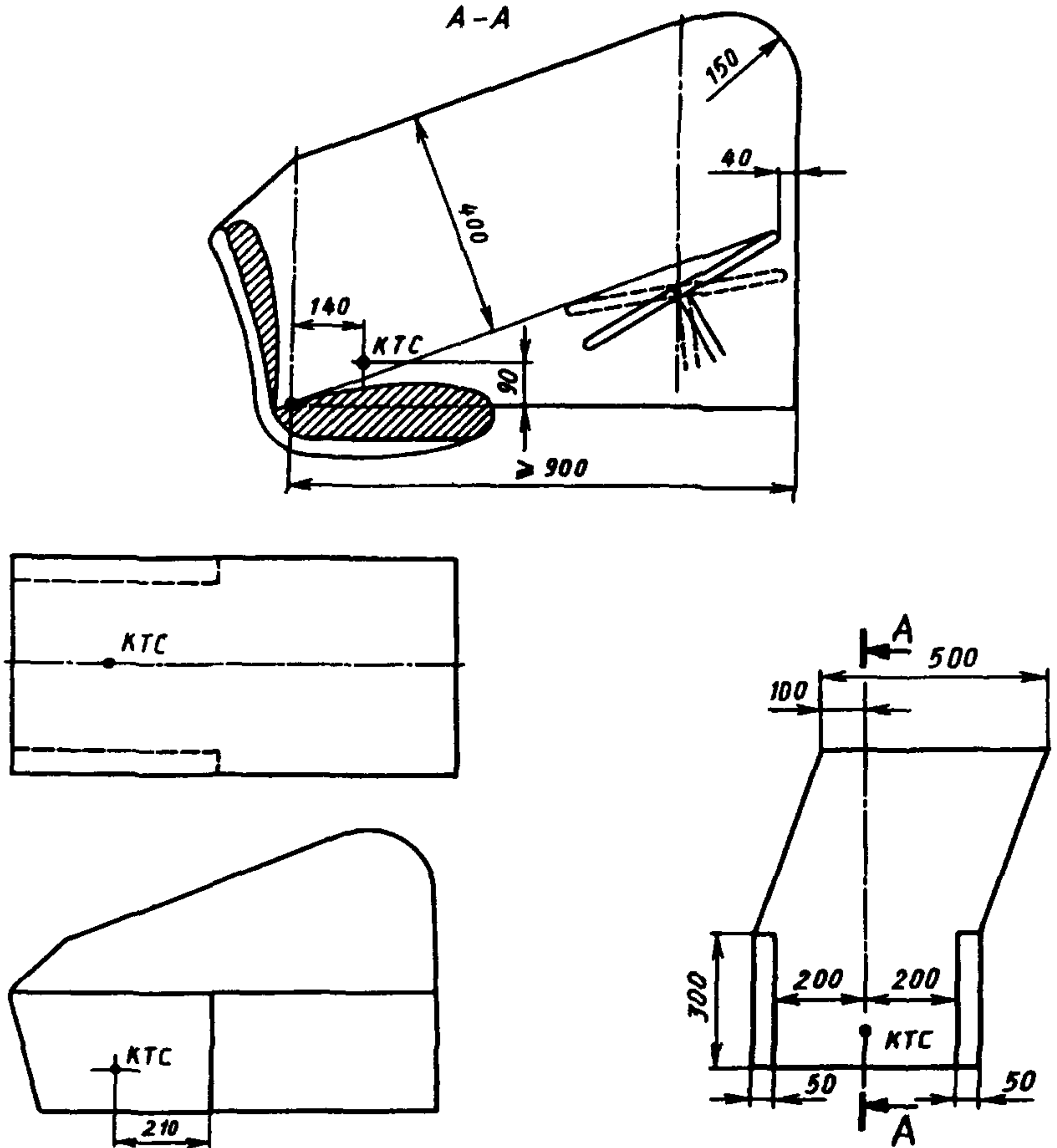


Рисунок А.1 — Зона ограничения деформации для варианта установки дуги безопасности впереди центра рулевого колеса

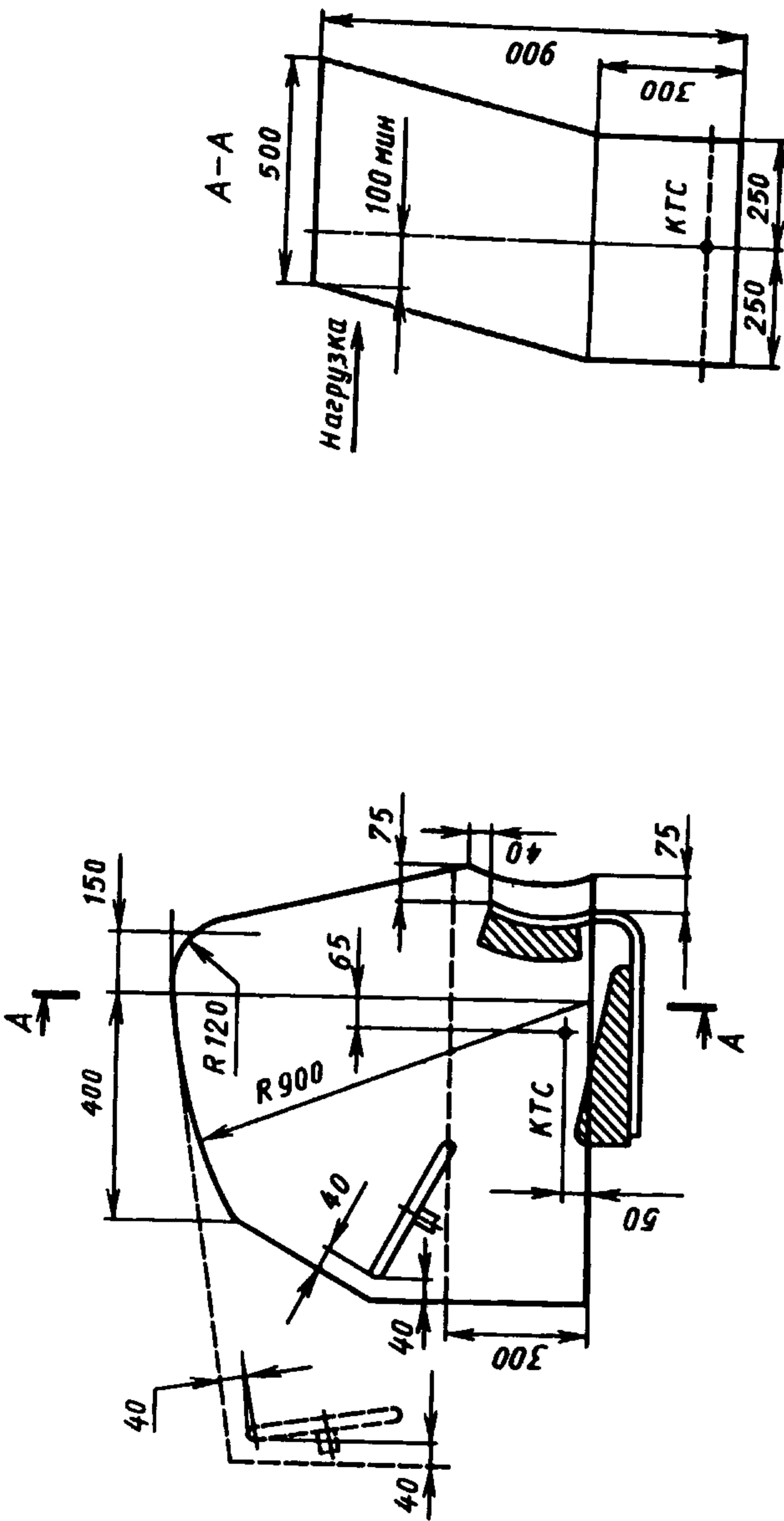


Рисунок А.2 — Зона ограничения деформации для вариантов с кабиной, каркасом и другими устройствами

**ПРИЛОЖЕНИЕ Б**  
(обязательное)

**Допустимые значения параметра вибрации в вертикальном направлении на сиденье оператора трактора в зависимости от времени непрерывной работы**

Допустимые значения параметров вибрации в вертикальном направлении на сиденье операторов тракторов в зависимости от времени непрерывной работы рассчитаны по ГОСТ 12.1.012 и приведены в таблице Б.1.

Расчет допустимого уровня вибрации  $U_t$  в зависимости от времени непрерывной работы оператора  $t$  выполнен по ГОСТ 12.1.012 по формуле

$$U_t = U_{480} \sqrt{\frac{480}{t}}, \quad (\text{Б.1})$$

где  $U_{480}$  — допустимые значения параметра вибрации на сиденье оператора для длительности воздействия 480 мин (8 ч).

Таблица Б.1

Параметры измерений	Длительность воздействия вибрации, $t$								
	8 ч	6 ч	4 ч	3 ч	2 ч	1,5 ч	1 ч	45 мин	30 мин
	Уровни виброускорения в вертикальном направлении $z_b$								
$L_a$ , дБ	115	116,5	118,0	119,5	121,0	122,5	124,0	125,5	127,0
$a$ , м/с <sup>2</sup>	0,56	0,67	0,79	0,95	1,1	1,35	1,6	1,9	2,2

**ПРИЛОЖЕНИЕ В**  
(обязательное)

**Допустимые значения уровней вибрации на органах управления (локальная вибрация)  
в зависимости от времени непрерывной работы**

Конкретные значения уровней вибрации на органах управления (локальная вибрация) в зависимости от времени непрерывной работы приведены в таблице В.1.

Показатели, приведенные в таблице В.1, рассчитаны по ГОСТ 12.1.003 (пункт 2.5).

Допустимые значения вибрации на органах управления  $U_t$  в зависимости от времени фактического воздействия  $t$  определяют по формуле

$$U_t = U_{480} \sqrt{\frac{480}{t}}, \quad (\text{В } 1)$$

где  $U_{480}$  — допустимое значение нормируемого параметра для длительности воздействия вибрации 480 мин (8 ч).

Таблица В.1

Длительность воздействия вибрации $t$							
8 ч	6 ч	4 ч	3 ч	2 ч	1,5 ч	1 ч	45 мин
Средние квадратические значения виброскорости $v$ м/с · 10 <sup>-2</sup>							
2,0	2,3	2,8	3,2	4,0	4,6	5,6	6,4
Уровни виброскорости $L_v$ , дБ							
112,0	113,5	115,0	116,5	118,0	119,5	121,0	122,5

**ПРИЛОЖЕНИЕ Г**  
**(обязательное)**

**Допустимые значения уровня шума на рабочем месте оператора в зависимости от времени непрерывной работы**

Конкретные значения допустимых уровней шума на рабочем месте оператора в зависимости от времени непрерывной работы рассчитаны по ГОСТ 12.1.003 и приведены в таблице Г.1.

Расчет допустимого времени воздействия в зависимости от уровня звука  $L_A$  выполнен по формуле

$$L_A = 10 \lg \frac{1}{T} \int_0^{T_b} \left( \frac{p_A^2}{P_0} \right) dt, \quad (\text{Г.1})$$

где  $L_A$  — уровень звука;

$p_A^2$  — текущее значение среднего квадратического звукового давления с учетом коррекции  $A$  шумомера, Па;

$T$  — 8 ч рабочая смена;

$T_b$  — время, в течение которого человек подвергается воздействию шума;

$P_0$  — исходное значение звукового давления (в воздухе  $P_0 = 2 \times 10^{-5}$  Па).

Таблица Г.1

Длительность воздействия шума $T_b$								
8 ч	6 ч	4 ч	3 ч	2 ч	1,5 ч	1 ч	45 мин	30 мин
Уровни звука $L_A$ , дБА								
80,0	81,5	83,0	84,5	86,6	87,5	89,0	90,5	92,0

**ПРИЛОЖЕНИЕ Д**  
**(рекомендуемое)**

**Типовые способы приведения в действие основных органов управления трактором**

Таблица Д.1

Наименование органов управления	Управляющее воздействие оператора	Направляющее перемещение
Рычаг подачи топлива	Приведение в действие <i>предпочтительно правой рукой</i>	Перемещение вперед и вверх и (или) вперед и в сторону плоскости, параллельной продольной оси машины, для увеличения числа оборотов двигателя
Педаля подачи топлива	Приведение в действие стопой или носком стопы правой ноги	Перемещение нажатием вперед и (или) вниз для увеличения числа оборотов двигателя
Рулевое колесо	Приведение в действие двумя руками	Вращение рулевого колеса по часовой стрелке для поворота машины вправо, против часовой стрелки — влево
Рычаги поворота (правый и левый) для тракторов с гусеничным двигателем	Приведение в действие правой и (или) левой руками	Перемещение правого рычага назад для поворота машины вправо, левого рычага назад для поворота машины влево
Педали тормозов для тракторов с колесным двигателем	Приведение в действие правой ногой	Перемещение нажатием вперед и (или) вниз при торможении
Педали тормозов для тракторов с гусеничным двигателем	Приведение в действие правой и (или) левой ногами	Перемещение нажатием вперед и (или) вниз при торможении
Рычаг или педаль стояночного тормоза	Приведение в действие правой или левой рукой	Перемещение тянущим движением при торможении либо нажатием ногой и фиксацией педали, либо правой стопой для педали
Педаля муфты сцепления	Приведение в действие левой ногой	Перемещение нажатием вперед и (или) вниз для выключения муфты



## Окончание таблицы Д.1

Наименование органов управления	Управляющее воздействие оператора	Направляющее перемещение
<p>Рычаг реверса</p> <p>Рычаг изменения скорости движения при бесступенчатой коробке передач</p> <p>Рычаг переключения передач</p> <p>Рычаги управления гидросистемой навесного оборудования</p>	<p>Приведение в действие правой или левой рукой</p> <p>Приведение в действие предпочтительно правой рукой</p> <p>Приведение в действие правой или левой рукой</p> <p>Приведение в действие предпочтительно правой рукой</p>	<p>Перемещение вперед для переднего хода</p> <p>Перемещение вверх и (или) вперед для увеличения скорости переднего хода</p> <p>Перемещение назад и (или) вниз для увеличения скорости заднего хода</p> <p>Направление перемещения относительно нейтрального положения обозначать мнемосхемой</p> <p>Перемещение вверх и (или) назад для подъема, вниз и (или) вперед для опускания навесного оборудования</p>

**ПРИЛОЖЕНИЕ Е**  
**(рекомендуемое)**

**Типовые способы приведения в действие основных органов управления мотоблоком  
и мотокультиватором**

Таблица Е.1

Наименование органа управления	Расположение	Способ воздействия
<p><b>Двигатель:</b> <b>Запуск:</b> <b>Включатель стартера</b> (запуск двигателя от аккумулятора) <b>Запуск ручной</b></p>	<p align="center"><b>Расположен так, что его можно включать только с рабочего места оператора</b></p> <p align="center">—</p>	<p align="center"><b>Включение осуществляется рукой оператора принудительно</b></p> <p align="center"><b>Осуществляется ручное и принудительное включение</b></p>
<p><b>Скорость:</b> <b>Ручной рычаг управления</b> (если имеется)</p>	<p align="center">—</p>	<p align="center"><b>Перемещение рычага должно быть в вертикальной плоскости, параллельной продольной оси двигателя мотоблока</b></p>
<p><b>Остановка:</b> <b>Электрическое пусковое устройство двигателя</b></p>	<p align="center"><b>Впереди, легкодоступное оператору с рабочего места</b></p>	<p align="center"><b>Орган управления должен иметь съемную деталь, чтобы помещать постороннему лицу воспользоваться стартером</b></p>
<p><b>Ручное пусковое устройство</b></p>	<p align="center">—</p>	<p align="center"><b>Перемещение включателя в положение "стоп" Включатель должен оставаться в положении "стоп" без применения длительного ручного усилия</b></p>
<p><b>Тяга — движение (управление движением)</b> <b>Муфта сцепления</b> <b>Рукоятка управления</b></p>	<p align="center"><b>Удобное для оператора</b></p>	<p align="center"><b>Перемещение органа управления в сторону, противоположную движению для включения. Для нормального положения орган управления следует переместить вперед</b></p>
<p><b>Реверс</b></p>	<p align="center"><b>Удобное для оператора</b></p>	<p align="center"><b>Реверсивный механизм должен включаться только при нажатии оператором на рычаг реверса</b></p>

---

УДК 629.114.2—181.4.001.4:006.354 ОКС 13 110 Т 58 ОКП 47 2411

Ключевые слова: безопасность, оператор, малогабаритный трактор, мотоблок, поперечная статическая устойчивость, уровень внешнего шума, уровень звука на рабочем месте оператора, органы управления, усилия, обзорность, освещенность, пуск двигателя, выхлопная система, тормозная система, мотокультиватор

---

Редактор *Р.Г. Говердовская*  
Технический редактор *О.Н. Власова*  
Корректор *В.И. Варенцова*  
Компьютерная верстка *В.И. Грищенко*

Изд. лиц. № 021007 от 10.08.95. Сдано в набор 28.03.96. Подписано в печать 22.05.96.  
Усл. печ. л. 1,16. Уч.-изд. л. 0,92. Тираж 346 экз. С 3456. Зак. 239.

---

ИПК Издательство стандартов, 107076, Москва, Колодезный пер., 14.  
Набрано в Издательстве на ПЭВМ  
Филиал ИПК Издательство стандартов — тип. "Московский печатник"  
Москва, Лялин пер., 6