

---

МЕЖГОСУДАРСТВЕННЫЙ СОВЕТ ПО СТАНДАРТИЗАЦИИ, МЕТРОЛОГИИ И СЕРТИФИКАЦИИ  
(МГС)

INTERSTATE COUNCIL FOR STANDARDIZATION, METROLOGY AND CERTIFICATION  
(ISC)

---

МЕЖГОСУДАРСТВЕННЫЙ  
СТАНДАРТ

ГОСТ  
12.2.019—  
2005

---

Система стандартов безопасности труда

**ТРАКТОРЫ И МАШИНЫ САМОХОДНЫЕ  
СЕЛЬСКОХОЗЯЙСТВЕННЫЕ**

Общие требования безопасности

Издание официальное

БЗ 12—2005/306



Москва  
Стандартинформ  
2010

## Предисловие

Цели, основные принципы и основной порядок проведения работ по межгосударственной стандартизации установлены ГОСТ 1.0—92 «Межгосударственная система стандартизации. Основные положения» и ГОСТ 1.2—2009 «Межгосударственная система стандартизации. Стандарты межгосударственные, правила и рекомендации по межгосударственной стандартизации. Правила разработки, принятия, применения, обновления и отмены»

### Сведения о стандарте

1 РАЗРАБОТАН Научно-производственным республиканским унитарным предприятием «Белорусский государственный институт стандартизации и сертификации (БелГИСС)»

2 ВНЕСЕН Комитетом по стандартизации, метрологии и сертификации при Совете Министров Республики Беларусь

3 ПРИНЯТ Межгосударственным советом по стандартизации, метрологии и сертификации (протокол № 28 от 9 декабря 2005 г.)

За принятие стандарта проголосовали:

Краткое наименование страны по МК (ИСО 3166) 004—97	Код страны по МК (ИСО 3166) 004—97	Сокращенное наименование национального органа по стандартизации
Армения	AM	Минторгэкономразвития
Беларусь	BY	Госстандарт Республики Беларусь
Казахстан	KZ	Госстандарт Республики Казахстан
Кыргызстан	KG	Кыргызстандарт
Молдова	MD	Молдова-Стандарт
Российская Федерация	RU	Федеральное агентство по техническому регулированию и метрологии
Таджикистан	TJ	Таджикстандарт
Узбекистан	UZ	Узстандарт

4 В настоящем стандарте учтены основные нормативные положения следующих Европейских Директив:

- 2003/37/ЕС Директива Европейского парламента и совета от 26 мая 2003 г. на официальное утверждение типа сельскохозяйственных и лесохозяйственных тракторов, трейлеров к ним и взаимозаменяемых буксируемых машин вместе с их системами, компонентами и отдельными техническими блоками, отменяющая Директиву 74/150/ЕЕС;

- 74/151/ЕЕС Директива Совета от 4 марта 1974 г. относительно сближения законодательств государств-членов, касающихся некоторых частей и характеристик колесных лесохозяйственных тракторов;

- 76/432/ЕЕС Директива Совета от 6 апреля 1976 г. относительно сближения законодательств государств-членов, касающихся тормозных устройств колесных сельскохозяйственных и лесопромышленных тракторов;

- 77/311/ЕЕС Директива Совета от 29 марта 1977 г. относительно сближения законодательств государств-членов, касающихся уровня шума, воспринимаемого водителями колесных сельскохозяйственных или лесохозяйственных тракторов

5 УТВЕРЖДЕН И ВВЕДЕН В ДЕЙСТВИЕ Приказом Федерального агентства по техническому регулированию и метрологии от 10 ноября 2009 г. № 497-ст

6 ВЗАМЕН ГОСТ 12.2.019—86

*Информация о введении в действие (прекращении действия) настоящего стандарта публикуется в указателе «Национальные стандарты».*

*Информация об изменениях к настоящему стандарту публикуется в указателе «Национальные стандарты», а текст изменений — в информационных указателях «Национальные стандарты». В случае пересмотра или отмены настоящего стандарта соответствующая информация будет опубликована в информационном указателе «Национальные стандарты»*

© Стандартиформ, 2010

В Российской Федерации настоящий стандарт не может быть полностью или частично воспроизведен, тиражирован и распространен в качестве официального издания без разрешения Федерального агентства по техническому регулированию и метрологии



Система стандартов безопасности труда

**ТРАКТОРЫ И МАШИНЫ САМОХОДНЫЕ  
СЕЛЬСКОХОЗЯЙСТВЕННЫЕ**

**Общие требования безопасности**

Occupational safety standards system.  
Agricultural tractors and self-propelled machines.  
General safety requirements

Дата введения — 2010—07—01

## 1 Область применения

Настоящий стандарт распространяется на сельскохозяйственные тракторы, в том числе тракторные самоходные шасси, универсальные энергетические средства, сельскохозяйственные модификации промышленных тракторов тяговых классов от 0,6 и более (далее — тракторы) и самоходные сельскохозяйственные машины (далее — машины).

Стандарт устанавливает общие требования, обеспечивающие безопасность труда при использовании тракторов и машин по назначению, техническом обслуживании, ремонте, транспортировании и хранении, и общие эргономические требования к рабочему месту оператора.

Стандарт не распространяется на мобильные средства малой механизации сельскохозяйственных работ.

## 2 Нормативные ссылки

В настоящем стандарте использованы нормативные ссылки на следующие стандарты:

ГОСТ 12.1.012—2004 Система стандартов безопасности труда. Вибрационная безопасность. Общие требования

ГОСТ 12.2.002—91 Система стандартов безопасности труда. Техника сельскохозяйственная. Методы оценки безопасности

ГОСТ 12.2.002.1—91\* Система стандартов безопасности труда. Тракторы сельскохозяйственные и лесные колесные. Метод динамических испытаний защитных конструкций

ГОСТ 12.2.002.2—91\*\* Система стандартов безопасности труда. Тракторы сельскохозяйственные и лесные колесные. Метод статических испытаний защитных конструкций

ГОСТ 12.2.002.3—91 Система стандартов безопасности труда. Сельскохозяйственные и лесные транспортные средства. Определение тормозных характеристик

ГОСТ 12.2.002.4—91 Система стандартов безопасности труда. Тракторы и машины самоходные сельскохозяйственные. Метод определения обзорности с рабочего места оператора

ГОСТ 12.2.002.5—91 Система стандартов безопасности труда. Тракторы и машины самоходные сельскохозяйственные. Метод определения характеристик систем обогрева и микроклимата на рабочем месте оператора в холодный период года

ГОСТ 12.2.002.6—91 Система стандартов безопасности труда. Тракторы и машины самоходные сельскохозяйственные. Метод определения герметичности кабин

ГОСТ 12.2.003—91 Система стандартов безопасности труда. Оборудование производственное. Общие требования безопасности

\* На территории Российской Федерации действует ГОСТ Р ИСО 5700—2008.

\*\* На территории Российской Федерации действует ГОСТ Р ИСО 3463—2008.

## ГОСТ 12.2.019—2005

ГОСТ 12.2.120—2005 Система стандартов безопасности труда. Кабины и рабочие места операторов тракторов и самоходных сельскохозяйственных машин. Общие требования безопасности

ГОСТ 12.4.026—76 Система стандартов безопасности труда. Цвета сигнальные и знаки безопасности\*

ГОСТ ЕН 632—2003 Машины сельскохозяйственные. Комбайны зерноуборочные и кормоуборочные. Требования безопасности

ГОСТ ИСО 4252—2005 Тракторы сельскохозяйственные. Рабочее место оператора, вход и выход. Размеры

ГОСТ ИСО 4254-1—2003 Тракторы и машины для сельскохозяйственных работ и лесоводства. Технические средства обеспечения безопасности. Часть 1. Основные положения

ГОСТ ИСО 4254-3—2005 Тракторы и машины для сельскохозяйственных работ и лесоводства. Технические средства обеспечения безопасности. Часть 3. Тракторы

ГОСТ ИСО 4254-6—2005 Тракторы и машины для сельскохозяйственных работ и лесоводства. Технические средства обеспечения безопасности. Часть 6. Оборудование для защиты растений

ГОСТ ИСО 4254-7—2005 Тракторы и машины для сельскохозяйственных работ и лесоводства. Технические средства обеспечения безопасности. Часть 7. Комбайны зерноуборочные, кормоуборочные и хлопкоуборочные

ГОСТ 4364—81 Приводы пневматические тормозных систем автотранспортных средств. Общие технические требования

ГОСТ ИСО 5353—2003\* Машины землеройные, тракторы и машины для сельскохозяйственных работ и лесоводства. Контрольная точка сиденья\*\*

ГОСТ 8568—77 Листы стальные с ромбическим и чечевичным рифлением. Технические условия

ГОСТ 8769—75 Приборы внешние световые автомобилей, автобусов, троллейбусов, тракторов, прицепов и полуприцепов. Количество, расположение, цвет, углы видимости

ГОСТ 9200—76 (ИСО 1185—75, ИСО 1724—80, ИСО 3731—80, ИСО 3732—82, ИСО 4091—78) Соединения семиконтактные разъемные для автомобилей и тракторов

ГОСТ 19323—73 Колпачки резиновые защитные. Конструкция и размеры

ГОСТ 19324—80 Колпачки резиновые защитные. Технические условия

ГОСТ 19677—87 Тракторы сельскохозяйственные. Общие технические условия

ГОСТ 20000—88 Дизели тракторные и комбайновые. Общие технические условия

ГОСТ 26336—97 Тракторы, машины для сельского и лесного хозяйства, самоходные механизмы для газонов и садов. Условные обозначения (символы) элементов систем управления, обслуживания и отображения информации\*\*\*

ГОСТ 30869—2003 (ЕН 983:1996) Безопасность оборудования. Требования безопасности к гидравлическим и пневматическим системам и их компонентам. Пневматика

ГОСТ 31177—2003 (ЕН 982:1996) Безопасность оборудования. Требования безопасности к гидравлическим и пневматическим системам и их компонентам. Гидравлика

**П р и м е ч а н и е** — При пользовании настоящим стандартом целесообразно проверить действие ссылочных стандартов по указателю «Национальные стандарты», составленному по состоянию на 1 января текущего года, и по соответствующим информационным указателям, опубликованным в текущем году. Если ссылочный стандарт заменен (изменен), то при пользовании настоящим стандартом следует руководствоваться заменяющим (измененным) стандартом. Если ссылочный стандарт отменен без замены, то положение, в котором дана ссылка на него, применяется в части, не затрагивающей эту ссылку.

### 3 Общие требования

3.1 Тракторы и машины изготавливают в соответствии с требованиями ГОСТ 12.2.003.

3.2 Углы поперечной статической устойчивости должны быть не менее:

- 35° — для тракторов тяговых классов 0,9 и более (за исключением хлопководческих) при транспортной комплектации и колее;

- 30° — для остальных машин.

\* На территории Российской Федерации действует ГОСТ Р 12.4.026—2001 «Цвета сигнальные, знаки безопасности и разметка сигнальная. Назначение и правила применения. Общие технические требования и характеристики. Методы испытаний».

\*\* На территории Российской Федерации действует ГОСТ 27715—88.

\*\*\* На территории Российской Федерации действует ГОСТ 26336—84.



Угол поперечной статической устойчивости тракторов тягового класса 0,6 при транспортной комплектации и колее, хлопководческих тракторов и малогабаритных машин для семеноводства и селекции, а также для самоходных зерноуборочных, кормоуборочных и льноуборочных комбайнов — по техническим условиям (ТУ) на конкретную модель.

3.3 Нагрузка на управляемые колеса должна быть не менее 0,2 эксплуатационной массы трактора и 0,12 эксплуатационной массы машин.

3.4 Уровень внешнего шума колесных тракторов не должен превышать:

- 85 дБА — для тракторов с эксплуатационной массой (без балласта), не превышающей 1500 кг;
- 89 дБА — для тракторов с эксплуатационной массой (без балласта), превышающей 1500 кг.

Уровень звука на рабочем месте оператора не должен превышать:

- 86 дБА — при испытании без нагрузки;
- 90 дБА — при испытании под нагрузкой.

3.5 Площадки, по которым перемещается оператор вне кабины, должны быть изготовлены из стальных листов по ГОСТ 8568 или из материала, имеющего рифы высотой от 1 до 2,5 мм и (или) отверстия диаметром от 4 до 35 мм или овальные отверстия размером по длине не более 150 мм и ширине не более 25 мм с высотой отбортовки от 1 до 3 мм.

3.6 Гидроприводы должны соответствовать требованиям ГОСТ 31177.

Схемы подключения выводов гидросистемы к внешним потребителям должны быть приведены на тракторе и указаны в руководстве по эксплуатации.

3.7 Пневмоприводы тормозов должны соответствовать требованиям ГОСТ 4364, пневматические системы и их компоненты — ГОСТ 30869.

3.8 На тракторах и машинах должны быть предусмотрены места для крепления огнетушителя.

Зерноуборочные и кормоуборочные комбайны должны быть оборудованы средствами пожаротушения по ГОСТ ЕН 632.

3.9 Конструкцией тракторов и машин должно быть предусмотрено обеспечение безопасного проведения технического обслуживания.

3.10 Эргономические требования к сельскохозяйственным модификациям промышленных тракторов должны быть установлены в ТУ.

3.11 Точкой отсчета параметров рабочего места и его элементов является контрольная точка сиденья (SIP) по ГОСТ ИСО 5353.

3.12 Тракторы и машины, предназначенные для работы в горных условиях, должны быть оборудованы сигнализаторами предельно допустимого крена.

3.13 Тракторы и машины должны быть оборудованы кабинами по ГОСТ 12.2.120.

3.14 Параметры вибрации на рабочих местах и органах управления машин должны соответствовать ГОСТ 12.1.012.

3.15 Тракторы и машины должны иметь звуковой сигнал с включением из кабины и штепсельный разъем для подсоединения проводки системы сигнализации агрегируемой машины или орудия.

Уровень звука сигнала должен быть в пределах 93 — 112 дБА и проверяться на тракторе с заглушенным двигателем. При проверке микрофон должен быть расположен на расстоянии 7 м перед машиной и на высоте 0,5 — 1,5 м.

3.16 Конструкцией машин и тракторов должна быть исключена возможность самопроизвольного включения и выключения передач и приводов рабочих органов.

3.17 Тормозные системы машин и тракторов должны обеспечивать:

- а) тормозной путь, вычисляемый по формулам (1) и (2)

для тракторов при холодных тормозах:

$$S_0 \leq 0,15v_0 + \frac{v_0^2}{116}, \quad (1)$$

для машин при холодных тормозах:

$$S_0 \leq 0,18v_0 + \frac{v_0^2}{90}, \quad (2)$$

где  $S_0$  — тормозной путь, м;

$v_0$  — скорость в момент начала торможения, км/ч;

- б) непрямолинейность движения в процессе торможения — не более 0,5 м;
  - в) остановку и удержание трактора на уклоне:
    - без прицепа — 18 %,
    - с прицепом — 12 %;
  - г) остановку и удержание машины на преодолеваемом ею уклоне, значение которого установлено для конкретной модели машины (для машин, технические задания на проектирование которых утверждены после введения в действие настоящего стандарта);
  - д) управление тормозами прицепов — по ГОСТ 19677 (для тракторов);
  - е) безопасность работы в течение регламентированного срока службы при обеспечении выполнения регулировок, предусмотренных руководством по эксплуатации.
- 3.18 Люфт рулевого колеса при работающем двигателе не должен быть более 25°.
- 3.19 Расположение дополнительных внешних органов управления должно исключать возможность травмирования оператора при приведении их в действие.
- 3.20 Дополнительные внешние органы управления трехточечным навесным устройством должны:
- либо обеспечивать ступенчатое перемещение оси подвеса навесного устройства — не более 100 мм при каждом включении органа управления;
  - либо обеспечить постоянное перемещение оси подвеса постоянным удержанием органа управления во включенном состоянии.
- 3.21 Технические средства обеспечения безопасности тракторов — по ГОСТ ИСО 4254-3.
- Требования к средствам обеспечения безопасности комбайнов зерноуборочных, кормоуборочных, хлопкоуборочных — по ГОСТ ЕН 632 и ГОСТ ИСО 4254-7.
- Требования к средствам обеспечения безопасности самоходных сельскохозяйственных машин для защиты растений — по ГОСТ ИСО 4254-6.

#### **4 Требования к средствам доступа на рабочее место**

- 4.1 Для тракторов размеры рабочего места оператора, входа и выхода на рабочее место должны соответствовать ГОСТ ИСО 4252.
- 4.2 Средства доступа на рабочее место комбайнов зерноуборочных, кормоуборочных и хлопкоуборочных — по ГОСТ ЕН 632 и ГОСТ ИСО 4254-7.
- 4.3 Для тракторов и машин, за исключением комбайнов зерноуборочных, кормоуборочных и хлопкоуборочных, средства доступа на рабочее место должны соответствовать ГОСТ ИСО 4254-1.
- Над верхней частью гусеницы трактора по ширине дверного проема должна быть установлена горизонтальная опорная площадка, либо гусеница должна перекрываться кабиной на не менее 80 % ее ширины\*.
- Если между гусеницей и кабиной расположена подножка, то допускается площадку не устанавливать.

#### **5 Требования к обзорности**

- 5.1 Конструкцией тракторов и машин должно быть предусмотрено обеспечение видимости с рабочего места оператора в рабочем положении сидя следующих объектов наблюдения:
- пространства в зонах обзора, ограниченных размерами, установленными настоящим стандартом;
  - визиров (элементы конструкции тракторов и машин, например переднее колесо, делитель жатки) и ориентиров движения (например, борозда, след колеса или гусеницы, рядки растений, линия маркера), необходимых для обеспечения вождения машиной;
  - рабочих органов, требующих визуального контроля при протекании технологического процесса;
  - зон выгрузки технологического материала в транспортное средство;
  - элементов конструкции тракторов и машин, служащих для навески и сцепки с агрегируемыми машинами и орудиями.
- Если на тракторах и машинах невозможно обеспечить видимость элементов конструкции присоединяемых машин, то должны быть предусмотрены визиры, устройства (например, зеркала), обеспечивающие видимость выполнения навески.

---

\* Требования не распространяются на болотоходные и мелиоративные модификации сельскохозяйственных тракторов.



5.2 Расположение точки отсчета параметров обзорности  $K$  относительно SIP установлено на рисунке 1.

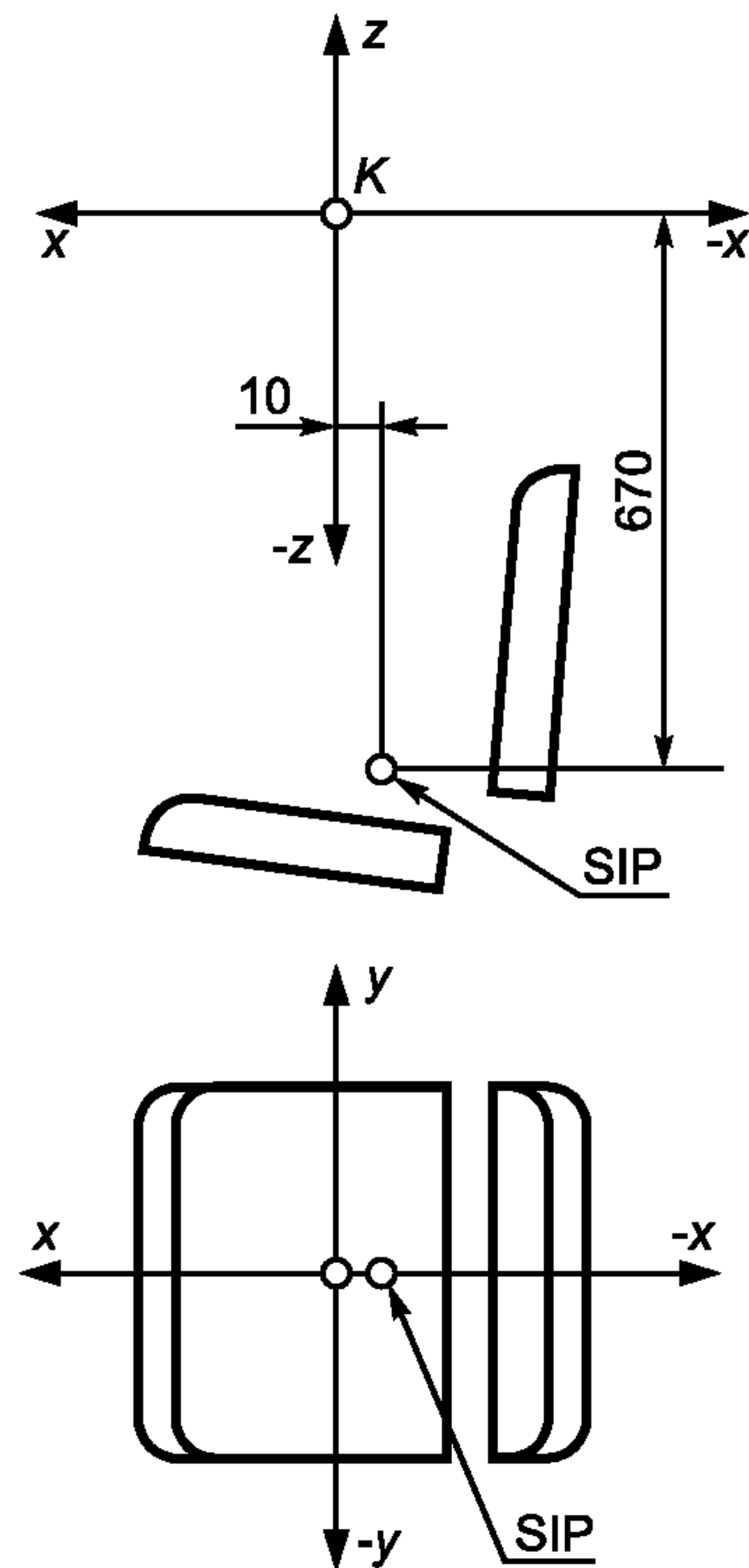


Рисунок 1

5.3 На универсально-пропашных тракторах должна быть обеспечена видимость точек 1 и 2 (см. рисунок 2).

На колесных тракторах тяговых классов 3—5 должен быть обеспечен обзор участка А площадки перед передним колесом (см. рисунок 3).

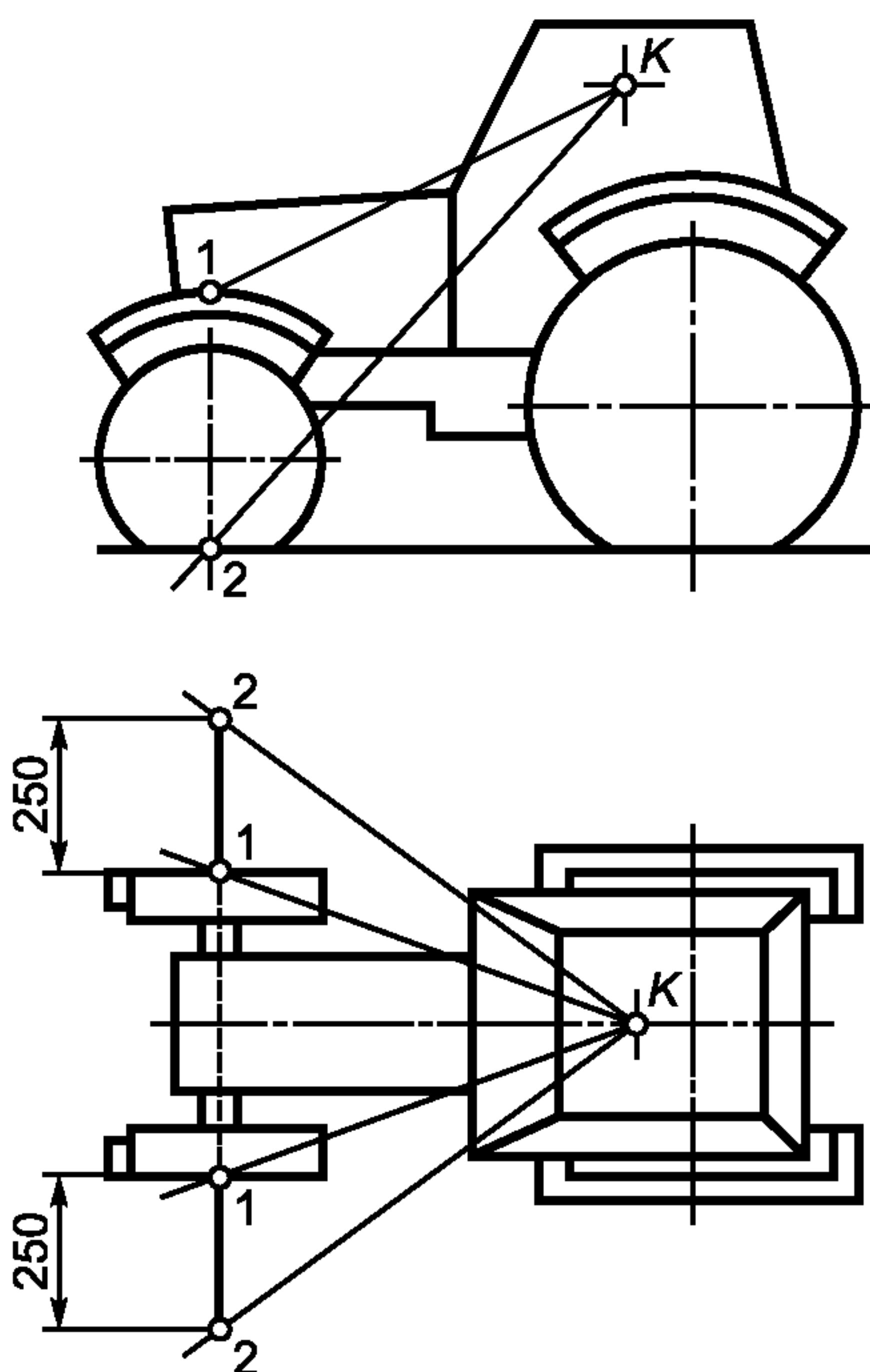
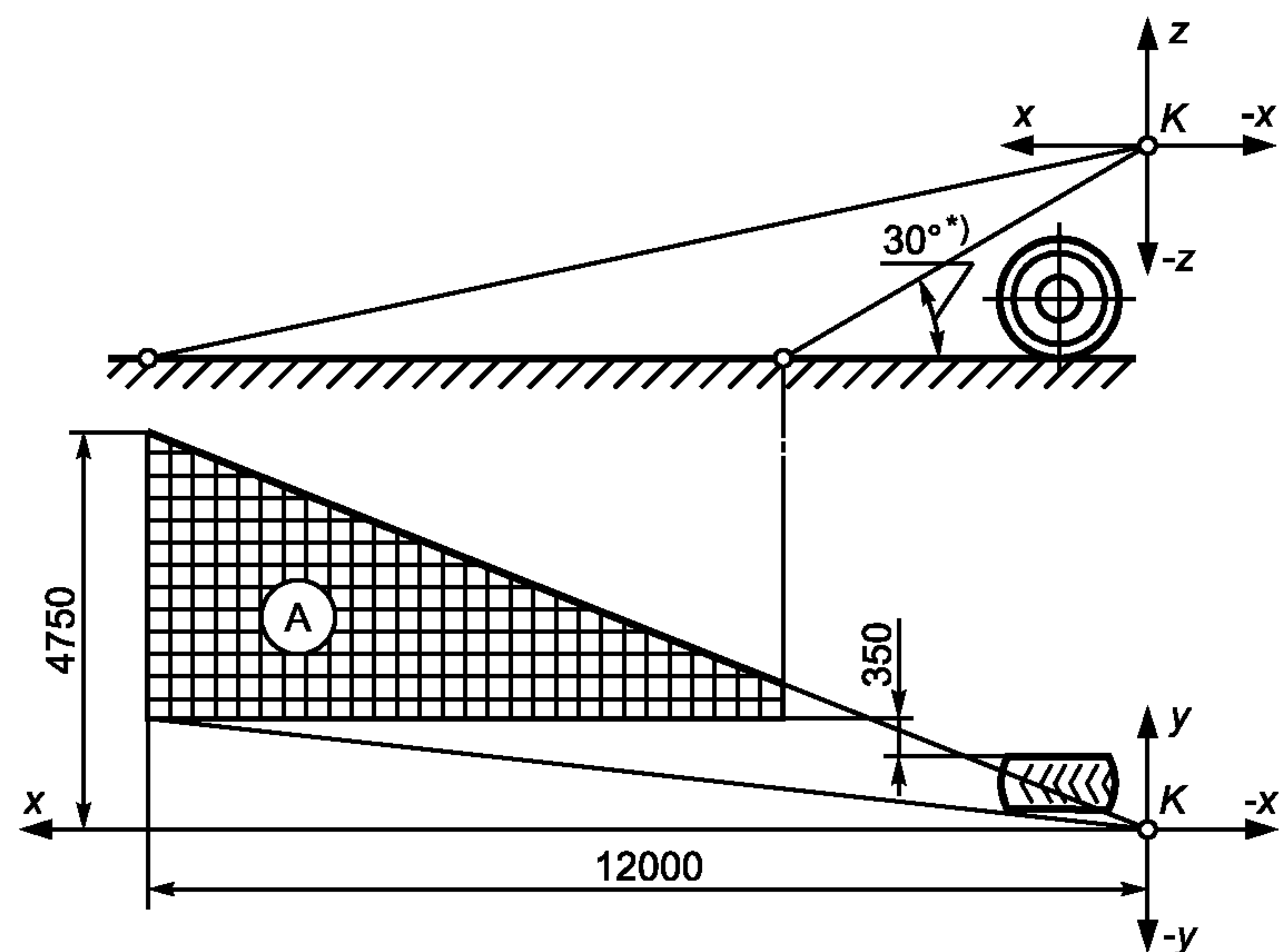


Рисунок 2



\* Для тракторов класса 5 и выше со смещенным вправо сиденьем угол  $25^\circ$ .

Рисунок 3

На гусеничных тракторах тяговых классов 2—5 должен быть обеспечен обзор передней части гусеницы (точка 1) и участка  $A_1$  площадки перед гусеницей (см. рисунок 4). Если гусеница закрыта крылом, то допускается обеспечивать видимость точек крыла или другого элемента конструкции (визира), соответствующих точке 1.

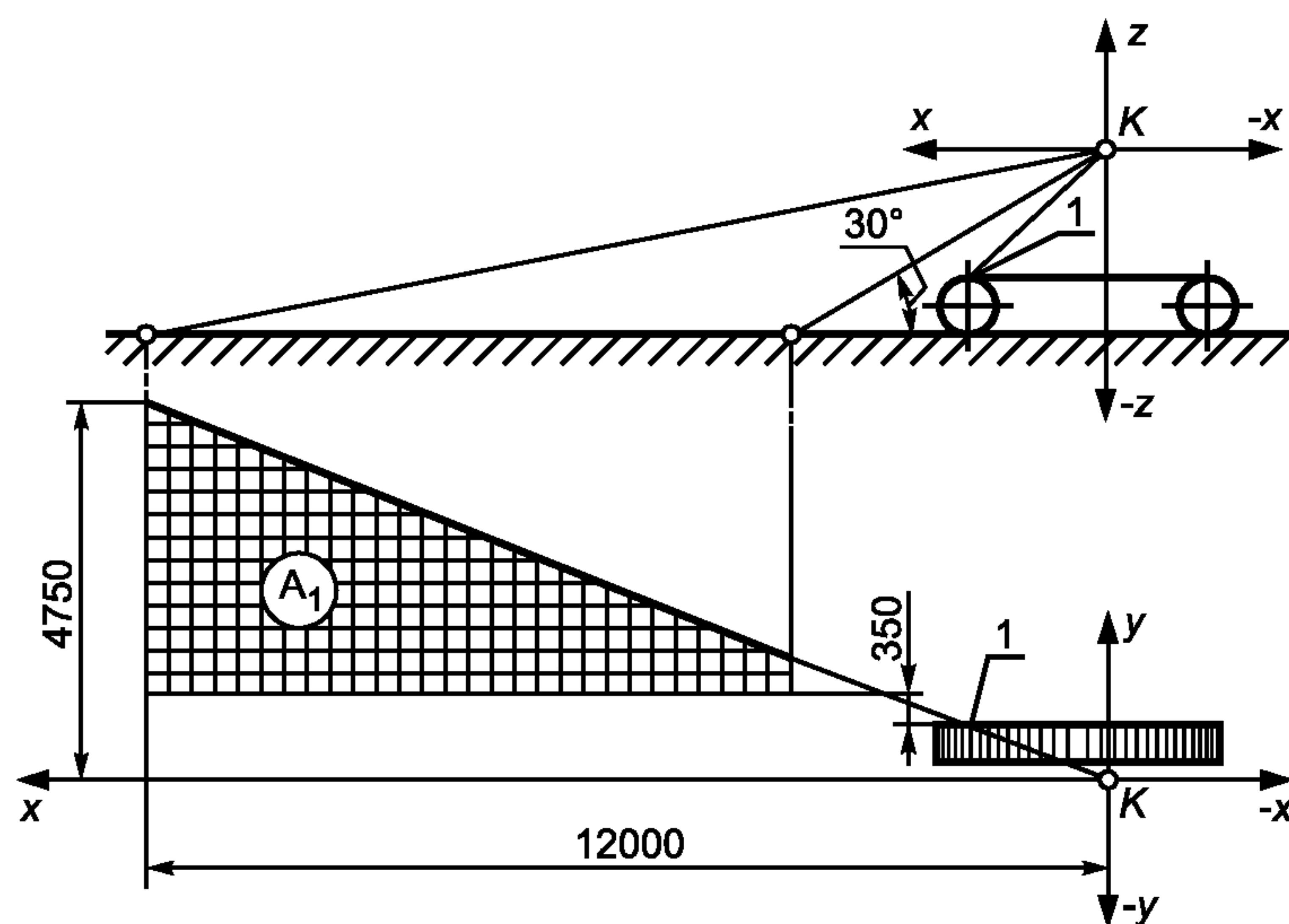


Рисунок 4

Рекомендуемые значения углов обзора через окна кабины (см. рисунок 5) приведены в таблице 1.

Таблица 1

Зона обзора	Обозначение угла обзора	Угол обзора тракторов		
		колесных*		гусеничных (всех классов)
		тяговых классов 0,6—2	тяговых классов более 2	
Передняя	$\alpha_1$	60°	60°	60°
	$\beta_1^{**}$	12°	8°	5°
	$\beta_2$	35°	35°	35°
Боковая	$\gamma_1, \gamma_3$	10°	5°	5°
	$\gamma_2, \gamma_4$	35°	25°	30°
Задняя	$\alpha_2$	30°	30°	30°
	$\beta_3$	11°	8°	8°
	$\beta_4^{***}$	30°	30°	30°
Передняя (через часть лобового стекла, очищаемую стеклоочистителем)	$\alpha_3$	20°	20°	20°
	$\beta_5$	8°	5°	3°
	$\beta_6$	20°	20°	20°

\* Для тракторов тяговых классов 5 и выше со смещенным вправо сиденьем углы обзора должны быть не менее:  $\alpha_1 = 60^\circ$  влево;  $\alpha_1 = 25^\circ$  вправо;  $\gamma_2 = 35^\circ$ ;  $\gamma_4 = 20^\circ$ .  
 \*\* Для тракторов, выполняющих транспортные работы на дорогах общей сети.  
 \*\*\* Допускается уменьшение угла до  $20^\circ$  для тракторных самоходных шасси с расположением двигателя сзади кабины.

\* Для колесных тракторов класса 5 и выше  $R$  равно 17000 мм с соответствующим пересчетом значений  $B$  и  $B_1$  и сектора обзора (9500 мм).



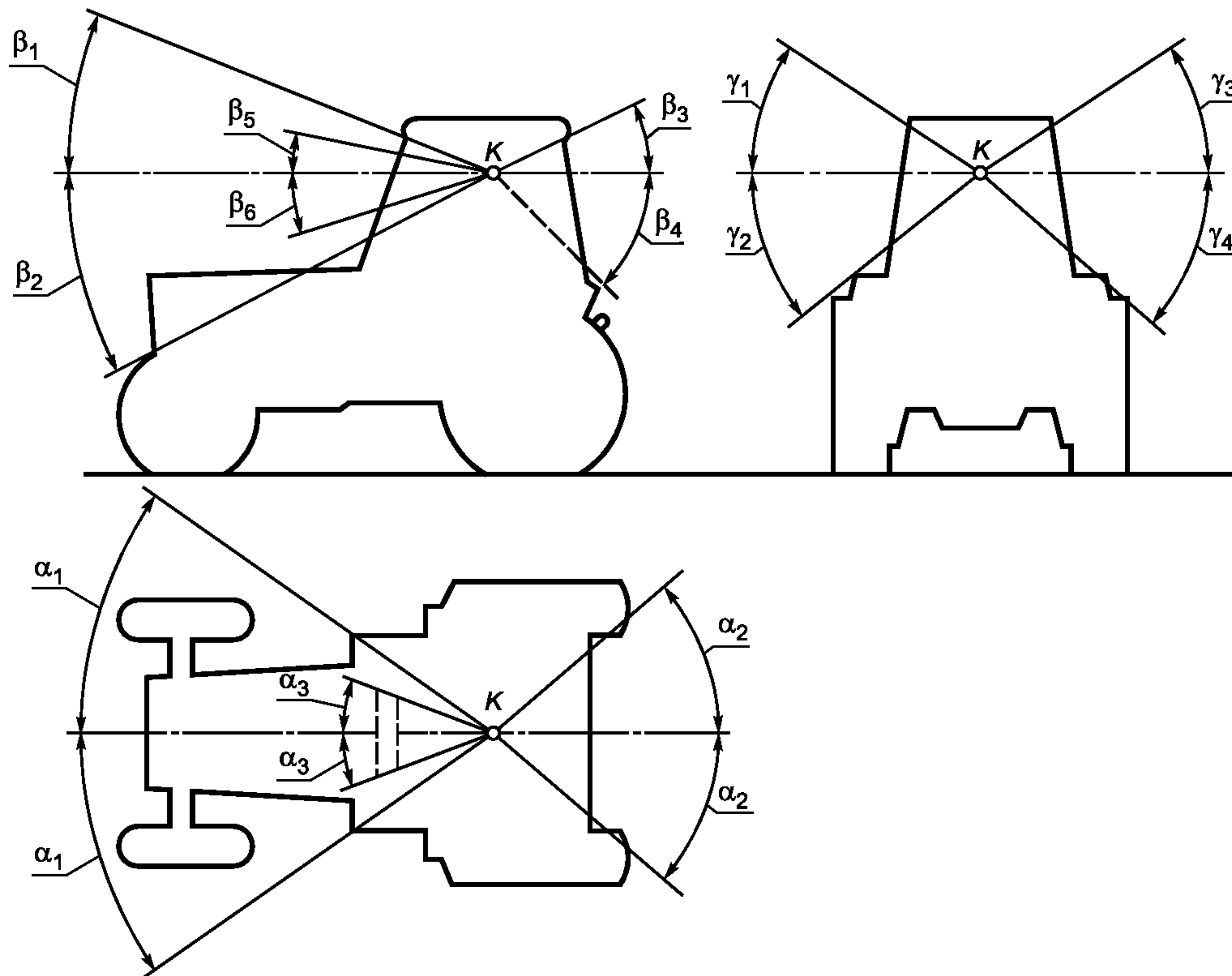


Рисунок 5

5.4 Для сельскохозяйственных колесных и гусеничных тракторов в пределах каждого из секторов 1, 2 и 3 вне полукруга площадки (см. рисунок 6) допускается не более двух невидимых участков. Ширина  $B$  невидимых участков в секторе 1 не должна превышать 700 мм, а в секторах 2 и 3—1200 мм; в каждом из секторов 2 и 3 допускается увеличение ширины  $B$  одного из невидимых участков до 1500 мм, при этом ширина другого участка не должна быть более 700 мм.

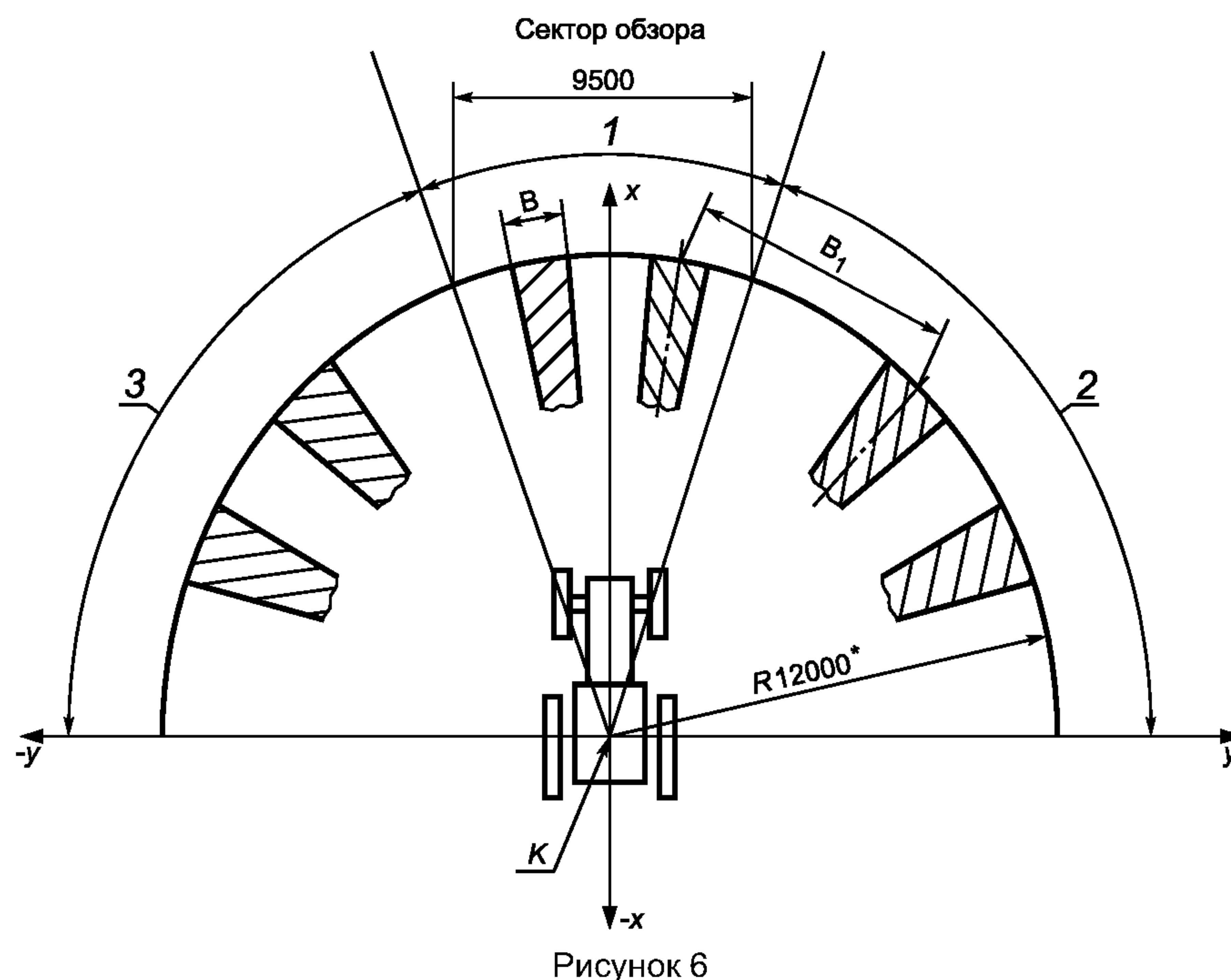


Рисунок 6

\* Для колесных тракторов классов 5 и выше  $R$  равно 17000 мм с соответствующим пересчетом значений  $B$  и  $B_1$  и сектора обзора (9500 мм).

Допускается расчет ширины невидимых участков, образуемых конструктивными элементами, проводить расчетным методом в соответствии с приложением А.

Если имеются конструктивные элементы шириной более 80 мм (см.  $b$  на рисунке А.1, приложение А), создающие невидимые зоны, то расстояние  $B_1$  между серединами отрезков таких соседних зон должно быть не менее 2200 мм.

5.5 Для машины углы обзора через окна кабины (см.  $\beta_7, \beta_8$  и  $\alpha_4$  на рисунке 7) должны соответствовать значениям, приведенным в таблице 2.

Таблица 2

Обозначение угла	Угол обзора
$\beta_7$	Не менее $8^\circ$
$\beta_8$	Не более $60^\circ$
$\alpha_4$	Не менее $60^\circ$

При этом для машин с симметричным расположением кабины должна быть обеспечена видимость точек  $P_1, P_2, P_3$  и  $P_4$  (см. рисунок 7).

Для машин с асимметричным расположением кабины допускается обеспечивать видимость либо точек  $P_1$  и  $P_3$ , либо точек  $P_2$  и  $P_4$ .

Углы обзора через часть лобового стекла, очищаемую стеклоочистителем ( $\alpha_6$  и  $\beta_9$ ), должны быть каждый не менее  $20^\circ$ .

Вертикальные перемычки между лобовым и боковыми стеклами, расположенными в пределах угла обзора  $\alpha_4$ , не должны ограничивать обзор на угол  $\alpha_5$  больше  $5^\circ$  каждая.

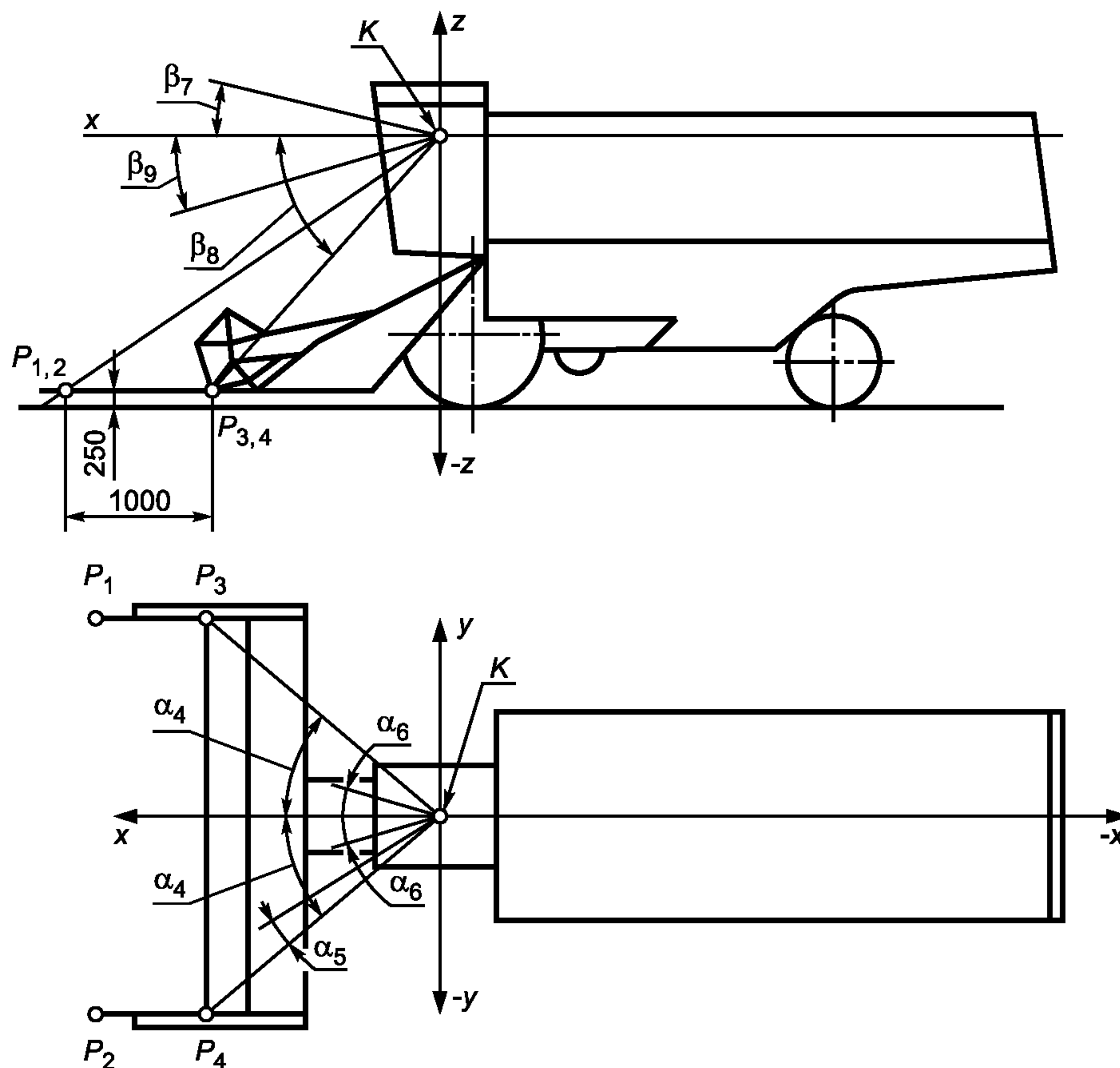


Рисунок 7



## 6 Требования к освещенности

6.1 Тракторы и машины должны быть оборудованы фарами. Число фар должно быть:

- для тракторов — не менее двух передних и двух задних;
- для машин — по техническим условиям на машины конкретных моделей.

6.2 Тракторы должны иметь транспортную и рабочую системы внешнего освещения, а машины — рабочую или рабочую и транспортную.

Указанные системы освещения должны включаться независимо. Рабочая система освещения должна обеспечивать освещенность участков поля при выполнении технологической операции, а транспортная — дороги.

6.3 Рекомендуемая освещенность, обеспечиваемая совместно с рабочей и транспортной системами освещения тракторов, указана на рисунке 8.

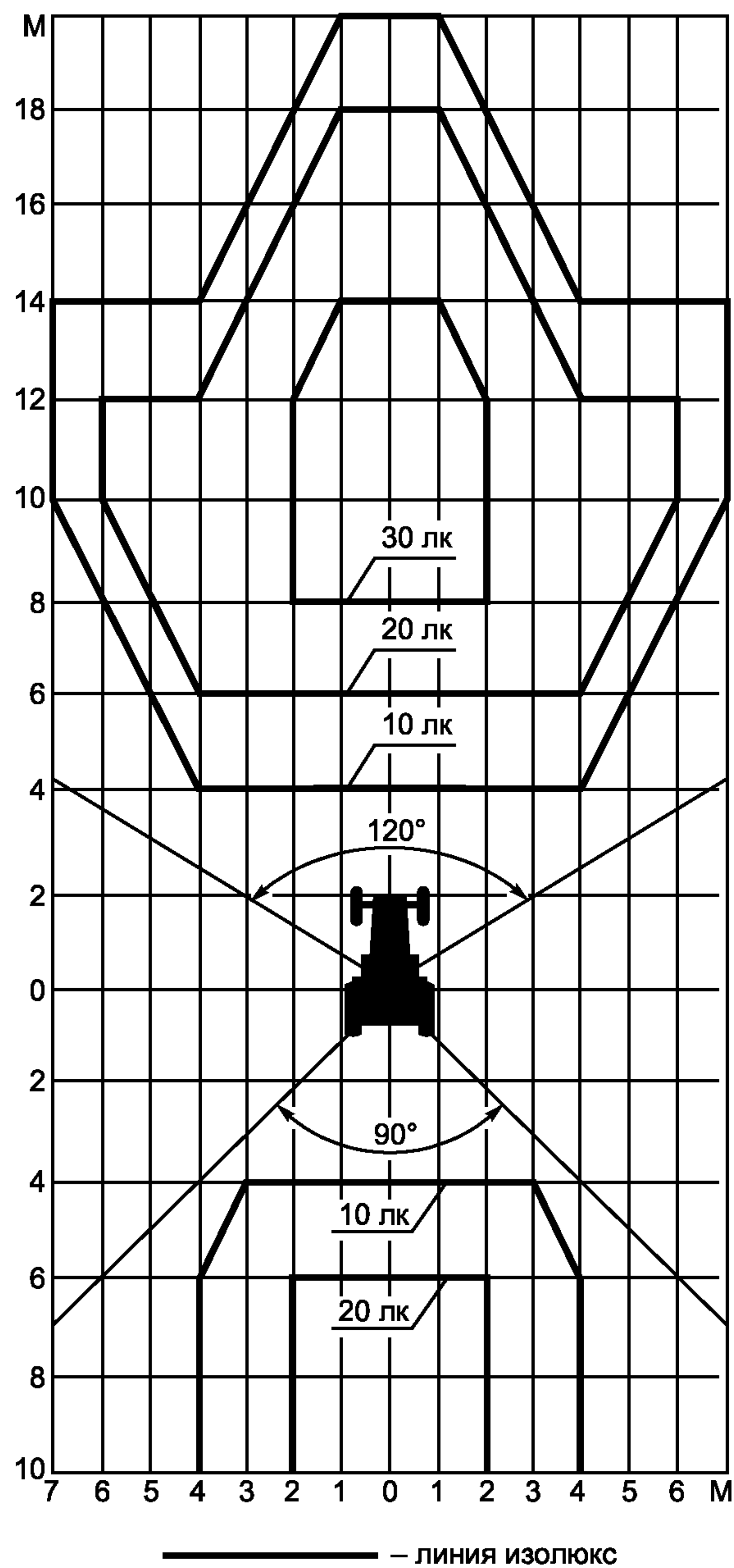


Рисунок 8

6.4 Система освещения машин должна обеспечивать освещенность рабочих зон. Рекомендуемая освещенность указана в таблице 3.

6.5 Рабочие фары должны быть установлены так, чтобы их свет не мешал оператору непосредственно или косвенно за счет отражения зеркалами заднего вида и другими светоотражающими поверхностями трактора.

6.6 Конструкцией тракторов и машин должна быть предусмотрена возможность подключения переносной лампы мощностью не менее 20 Вт.

Т а б л и ц а 3

Зона	Среднее значение уровня освещенности $E_m$ , лк	Плоскость, в которой нормируется освещенность
Площадка в передней зоне обзора шириной, равной захвату рабочего органа, на расстоянии 10 м от него	15	Вертикальная
Площадка в передней зоне обзора шириной 16 м на расстоянии 10 м от рабочего органа	5	
Рабочие органы в поле зрения	20	Горизонтальная
Передняя зона обзора на ширине захвата рабочего органа на расстоянии 20 м от него	5	Вертикальная
Зона выгрузки (загрузки) технологического продукта	15	Горизонтальная

## 7 Требования к системам, узлам и агрегатам

7.1 Система пуска двигателя должна соответствовать требованиям ГОСТ 19677 в части блокировки и ГОСТ 20000, приводиться в действие (за исключением системы предпускового подогрева) из кабины и быть пожаробезопасной.

При наличии пускового двигателя запуск его должен осуществляться из кабины.

7.2 Двигатели должны быть оборудованы устройством для экстренной остановки при аварийных ситуациях.

7.3 В моторном отделении следует использовать материалы, не абсорбирующие топливо и смазку и не являющиеся легковоспламеняющимися.

7.4 Топливо- и маслопроводы должны быть защищены в местах возможных механических повреждений применением защитных оболочек и кожухов, предотвращающих их повреждение.

7.5 В местах воздействия повышенных температур (моторном отсеке, системе выпуска отработавших газов) должен быть исключен нагрев топливо- и маслопроводов свыше 0,8 температуры самовоспламенения находящихся в них горючих жидкостей.

7.6 Заправочные горловины топливных баков, системы охлаждения двигателей, топливопроводы должны находиться вне кабин.

Расположение заправочных горловин должно быть таким, чтобы при заправке исключалось попадание топлива на части машин, способные его воспламенить.

Персоналу должны быть обеспечены условия для безопасной заправки, слива и сбора рабочих жидкостей, таких как моторное масло, жидкости для системы охлаждения.

7.7 Система выпуска отработавших газов должна обеспечивать гашение искр в отработавших газах. В местах соединения прорыв газов и искр не допускается.

Все элементы системы выпуска отработавших газов следует конструктивно выполнять и располагать так, чтобы исключались скапливание на них и возможное возгорание технологического материала (соломы, половы и т. п.) или имелась соответствующая защита (щиток-обтекатель и т. п.).

Струя отработавших газов не должна быть направлена на оператора, горючие массы или емкости с ними, а для колесных тракторов она не должна быть направлена в правую сторону по ходу движения.

7.8 На тракторах и машинах для защиты от засорения и обеспечения доступа при очистке сердцевин радиатора, воздухозаборника, а также межреберного пространства цилиндров двигателей воздушного охлаждения технологическим продуктом (соломой, половой и т. п.) должны быть предусмотрены быстросъемные сетки и другие устройства, а на зерноуборочных комбайнах — самоочищающиеся воздухозаборники.



7.9 Части машин, подверженные забиванию технологическим материалом и наматыванию его, должны быть снабжены устройствами, уменьшающими эту вероятность, или приспособлениями, снижающими трудоемкость их очистки.

7.10 В местах возможного скопления горючего технологического продукта не допускается сухого трения и соударения деталей, приводящих к возгоранию.

7.11 На тракторе и машине должна быть установлена табличка или нанесена надпись, содержащая порядок выполнения операций пожаротушения.

7.12 Конструкцией капота или поднимаемых ограждений при поднятом их положении должно быть предусмотрено исключение возможности их самопроизвольного опускания.

7.13 Конструкцией систем тракторов и машин должно быть предусмотрено исключение каплепадения масла, топлива и охлаждающей жидкости.

Допускается каплепадение из дренажных трубок (отверстий) в предназначенные для этого закрытые или заправочные емкости.

7.14 Загрузка сельскохозяйственной продукции в транспортные средства и ее выгрузка из бункера машины должны обеспечиваться без ручного выравнивания, подталкивания и исключать забрасывание продуктов на двигатель, горловину топливного бака и систему выпуска отработавших газов.

7.15 Топливные баки должны быть коррозионно-стойкими. Они должны удовлетворять испытаниям на утечку, проводимым изготовителем при давлении, в 2 раза превышающем рабочее давление, но в любом случае не менее  $0,3 \cdot 10^5$  Па. Любое избыточное давление или любое давление, превышающее рабочее, должно автоматически компенсироваться соответствующими устройствами (воздушными, предохранительными клапанами и т. д.).

Конструкцией воздушных клапанов должно быть предусмотрено обеспечение пожарной безопасности. Топливо не должно протекать через крышку бака или через устройства, предназначенные компенсировать избыточное давление, даже в случае, если бак находится в полностью перевернутом состоянии (допускается каплепадение).

Топливные баки следует устанавливать так, чтобы была обеспечена защита от последствий удара по передней или задней части трактора, вблизи бака не должно быть никаких выступающих частей, острых кромок и т. д.

7.16 Движущиеся, вращающиеся части или части, имеющие температуру свыше  $70^\circ\text{C}$ , кроме системы выпуска отработавших газов, должны быть защищены ограждениями. Требования к ограждениям — по ГОСТ ИСО 4254-1. Ограждения должны обеспечивать защиту от засорения технологическим материалом.

7.17 Элементы конструкции тракторов и машин, которые могут представлять опасность при работе, обслуживании или транспортировании, должны иметь сигнальную окраску. Сигнальные цвета и знаки безопасности должны соответствовать ГОСТ 12.4.026.

Допускается окрашивать внутренние поверхности открываемых и съемных защитных ограждений в основной цвет машины, а также не окрашивать в сигнальные цвета вращающиеся детали, расположенные под ними, при наличии на наружных поверхностях этих ограждений предупреждающего знака по ГОСТ 12.4.026 и надписи «Опасно! Не открывать до полной остановки механизмов».

Если для выполнения технологических процессов требуется обозначить габариты трактора, машины или их отдельных частей, следует применять окраску по ГОСТ 12.4.026. Для обозначения габаритов допускается применять сигнальные щитки.

7.18 Тракторы и машины должны иметь штепсельные разъемы в соответствии с требованиями ГОСТ 9200.

Открытые клеммы электрооборудования, кроме подключаемых к «массе», должны иметь резиновые защитные колпачки по ГОСТ 19323 и ГОСТ 19324 или специальные защитные колпачки по нормативному документу. В местах перехода через острые углы и кромки деталей электропроводка должна иметь дополнительную защиту изоляции от механических повреждений.

Монтаж и крепление электропроводки должны предотвращать повреждение ее изоляции.

7.19 Система электрооборудования должна обеспечивать включение «массы» с рабочего места оператора.

Допускается на машинах по согласованию с потребителем устанавливать включатель «массы» и управление им вне кабины.

7.20 Аккумуляторные батареи следует размещать вне кабины в местах, исключающих попадание на них токопроводящих материалов горючего технологического материала и скопление газов.



7.21 Зерноуборочные комбайны должны иметь заземление в соответствии с требованиями технических условий на них.

7.22 Колесные тракторы и машины должны быть оборудованы крыльями, если отсутствуют элементы конструкции, выполняющие их функции.

7.23 Тракторы и машины должны быть приспособлены для установки автоматических тягово-сцепных или быстросоединяемых устройств (по заказу потребителя), позволяющих оператору осуществлять сцепку или навеску с агрегатируемыми орудиями.

7.24 В пределах максимального перемещения оси подвеса навесного устройства трактора должен быть обеспечен минимальный зазор безопасности и угол между элементами навесного устройства в соответствии с ГОСТ ИСО 4254-3.

## 8 Требования к монтажу, транспортированию и хранению

8.1 Перевод в транспортное и рабочее положение машин должен обеспечиваться оператором с рабочего места.

8.2 Устройства для подъема рабочих органов машины должны стопориться и удерживать их в транспортном положении.

8.3 Тракторы и машины и их составные части, имеющие неудобную для зачаливания конструкцию, должны иметь устройства или места для зачаливания при подъеме, присоединения страховочных цепей и установки домкратов. Схемы зачаливания и присоединения страховочных цепей должны быть приведены на тракторе и машине и указаны в руководстве по эксплуатации. Места установки домкратов и присоединения страховочных цепей маркируют на тракторе и машине символами по ГОСТ 26336; допускается не маркировать на гусеничных тракторах места установки домкратов и присоединительных цепей.

8.4 Габаритные размеры тракторов и машин при движении по дорогам общей сети не должны быть более 2,5 м по ширине и 4 м по высоте.

Для колесных тракторов класса 5 и выше допускается увеличение ширины до 3,1 м с выполнением требований ГОСТ 12.4.026.

Транспортные габаритные размеры машин, которые предназначены только для работ в поле и выезд которых на дороги общей сети является исключением, не должны быть более 4,4 м по ширине и 4 м по высоте.

Сборочные единицы и детали тракторов и машин, которые при погрузке, транспортировании и выгрузке могут самопроизвольно перемещаться, должны иметь средства фиксации или быть легкоъемными.

8.5 Уборочные машины должны иметь устройства, тележку или другие средства, обеспечивающие транспортирование жатки в соответствии с требованиями 8.4. При этом должен быть предусмотрен перевод жатки в транспортное или рабочее положение персоналом, работающим на данной машине без применения самоходных грузоподъемных механизмов.

8.6 Тракторы и машины, предназначенные для использования или движения по дорогам общей сети, должны быть оборудованы внешними световыми приборами: тракторы и машины, максимальная транспортная скорость которых выше 20 км/ч, — по ГОСТ 8769, при скорости до 20 км/ч — по техническим условиям на машины конкретных моделей.

8.7 Тракторы и машины, габаритная ширина которых превышает установленную в 8.4, должны быть оборудованы сигнальными средствами в соответствии с «Правилами дорожного движения» и иметь в верхней точке мигающий световой сигнал оранжевого или желтого цвета, кроме машин, оборудованных фонарями знака «автопоезд».

## 9 Контроль выполнения требований безопасности

Методы оценки безопасности — по ГОСТ 12.2.002, ГОСТ 12.2.002.1—ГОСТ 12.2.002.6.



**Приложение А  
(рекомендуемое)**

**Расчет ширины невидимых участков площадки, образуемых  
конструктивными элементами**

При бинокулярном обзоре и расстоянии между глазами, равном 65 мм, ширину невидимых участков площадки  $B$ , мм (см. рисунок А.1), вычисляют по формуле

$$B = R \frac{b - 65}{a} + 65,$$

где  $R$  — радиус полукруга площадки, для тракторов тяговых классов до 5  $R$  равно 12000 мм; для тракторов тяговых классов 5 и выше  $R$  равно 17000 мм;

$a$  — расстояние между конструктивным элементом, препятствующим обзору, и базовой точкой  $K$ , измеренное вдоль луча зрения, соединяющего базовую точку, центр элемента и периметр полукруга обзора, мм;

$b$  — ширина конструктивного элемента, препятствующего обзору, измеренная в горизонтальной плоскости и перпендикулярная к лучу зрения, мм.

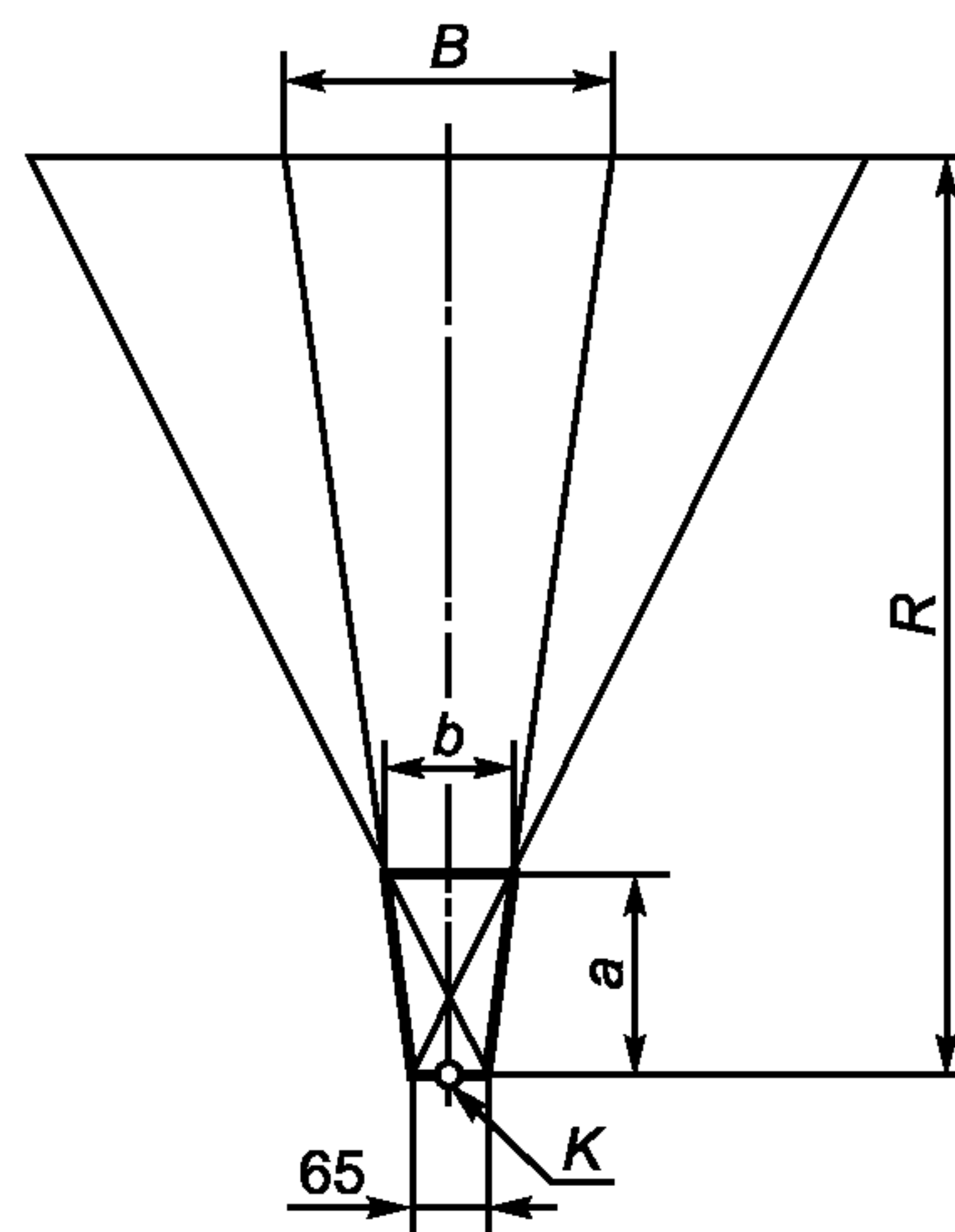


Рисунок А.1

Ключевые слова: безопасность труда, тракторы, самоходные сельскохозяйственные машины

---

Редактор *Р.Г. Говердовская*  
Технический редактор *В.Н. Прусакова*  
Корректор *А.С. Черноусова*  
Компьютерная верстка *В.И. Грищенко*

Сдано в набор 13.05.2010. Подписано в печать 19.05.2010. Формат 60×84<sup>1</sup>/<sub>8</sub>. Бумага офсетная. Гарнитура Ариал.  
Печать офсетная. Усл. печ. л. 1,86. Уч.-изд. л. 1,70. Тираж 232 экз. Зак. 411.

---

ФГУП «СТАНДАРТИНФОРМ», 123995 Москва, Гранатный пер., 4.  
[www.gostinfo.ru](http://www.gostinfo.ru) [info@gostinfo.ru](mailto:info@gostinfo.ru)  
Набрано во ФГУП «СТАНДАРТИНФОРМ» на ПЭВМ  
Отпечатано в филиале ФГУП «СТАНДАРТИНФОРМ» — тип. «Московский печатник», 105062 Москва, Лялин пер., 6