



**ГОСУДАРСТВЕННЫЙ СТАНДАРТ
СОЮЗА ССР**

**ОБУВЬ ДЛЯ ВОЕННОСЛУЖАЩИХ.
МАРКИРОВКА, УПАКОВКА, ТРАНСПОРТИРОВАНИЕ И
ХРАНЕНИЕ**

ГОСТ 27837—88

Издание официальное

БЗ 8—88/595

**ГОСУДАРСТВЕННЫЙ КОМИТЕТ СССР ПО СТАНДАРТАМ
Москва**

ОБУВЬ ДЛЯ ВОЕННОСЛУЖАЩИХ**Маркировка, упаковка, транспортирование
и хранение**Footwear for military men.
Marking packing, transportation and storage**ГОСТ
27837—88**ОКП 88 0000

Срок действия с 01.01.90
до 01.01.95**Несоблюдение стандарта преследуется по закону**

Настоящий стандарт распространяется на обувь и комплекты деталей верха и низа обуви для военнослужащих Вооруженных Сил СССР и устанавливает требования к маркировке, упаковке, транспортированию и хранению.

Стандарт не распространяется на обувь валяную и резиновую.

1. МАРКИРОВКА

1.1. На каждую полупару обуви должна быть нанесена маркировка с указанием:

товарного знака или наименования предприятия-изготовителя и его местонахождения (город);

артикула;
размера;
полноты;
сорта;
номера контролера ОТК;
нормативно-технической документации;
цены пары обуви;
даты выпуска (месяц и две последние цифры года).

1.1.1. На каждую полупару обуви с верхом из юфтевой кожи наносят дополнительно клеймо, содержащее: условный номер предприятия-изготовителя и дату выпуска.

1.1.2. На каждую полупару сапог с верхом из юфтевой кожи и с голенищами из искусственной кожи для рядового состава, ботинок с верхом из юфтевой кожи для рядового состава и ботинок на подошве из пористой резины с верхом из хромовой кожи черного цвета для офицерского состава маркировку даты выпуска наносят несмываемой контрастной краской ниже основной маркировки. Высота цифр маркировки — 20 мм.

1.1.3. Маркировка размера на подошве должна быть в метрической и штихмассовой нумерации, на заготовке — только в метрической системе нумерации.

1.1.4. Допускается по согласованию с заказчиком в обуви литьевого метода крепления наносить на подошву размер только в метрической системе нумерации.

1.2. На каждую деталь комплекта деталей верха и низа обуви должна быть нанесена маркировка с указанием:

наименования предприятия-изготовителя;
размера комплекта в метрической и штихмассовой системах нумерации;
номера контролера ОТК.

1.2.1. На детали верха комплекта маркировку наносят несмываемой контрастной краской.

1.2.2. На детали низа комплекта маркировку размера наносят горячим тиснением или выжиганием, наименование предприятия-изготовителя и номер контролера ОТК — несмываемой контрастной краской.

1.3. Место, способы нанесения и размеры надписей и цифр маркировки, наносимой на обувь, должны соответствовать указанным в табл. 1.

Таблица 1

Вид обуви	Содержание маркировки	Место нанесения маркировки	Способ нанесения маркировки	Высота шрифта маркировки, мм
Сапоги с верхом из хромовой кожи	<p>Артикул, сорт, номер контролера ОТК, обозначение НТД, цена, дата выпуска</p> <p>Товарный знак или наименование предприятия-изготовителя и его местонахождение</p>	<p>Между ушками в передней части голенищ, на расстоянии 25—40 мм от верхнего края</p> <p>В геленочной части подошвы из натуральной кожи</p> <p>Между ушками в передней части голенищ, на расстоянии 25—40 мм от верхнего края</p>	<p>На кожаном футоре или подшивке — горячим тиснением через фольгу или несмываемой контрастной краской</p> <p>Горячим тиснением</p> <p>На кожаном футоре или подшивке — горячим тиснением через фольгу или несмываемой контрастной краской</p>	<p>6—8</p> <p>6—8</p> <p>6—8</p>
	<p>Размер, полнота</p>	<p>В геленочной части подошвы</p>	<p>На подошве из натуральной кожи: горячим тиснением</p>	<p>6—8</p>
Ботинки, полуботинки и сандалеты с верхом из хромовой кожи	<p>Артикул, сорт, номер контролера ОТК, обозначение НТД, цена, дата выпуска</p>	<p>В верхней части подкладки под берцы, берцы, на заднем внутреннем ремне, штаферке, клапане</p>	<p>Горячим тиснением через фольгу или несмываемой контрастной краской</p>	<p>4—6</p>
	<p>Товарный знак или наименование предприятия-изготовителя и его местонахождение</p>	<p>В геленочной части подошвы из натуральной кожи</p> <p>В верхней части подкладки под берцы, берцах, на заднем внутреннем ремне, штаферке</p>	<p>Горячим тиснением</p> <p>Горячим тиснением через фольгу или несмываемой контрастной краской</p>	<p>6—8</p> <p>6—8</p>
	<p>Размер, полнота</p>	<p>В геленочной части стельки, полустельки</p>	<p>Горячим тиснением через фольгу или несмываемой контрастной краской</p>	<p>6—8</p>
		<p>В геленочной части подошвы</p>	<p>На подошве из пористой резины с рисунком рифления: несмываемой контрастной краской (на площадках с гладкой поверхностью)</p>	<p>6—8</p>

Вид обуви	Содержание маркировки	Место нанесения маркировки	Способ нанесения маркировки	Высота шрифта маркировки, мм
Сапоги с верхом из юфтевой кожи	<p>Товарный знак или наименование предприятия-изготовителя и его местонахождение, артикул, сорт, номер контролера ОТК, обозначение НТД, цена, дата выпуска</p> <p>Размер, полнота</p>	<p>Между ушками в передней части голенищ, на расстоянии 25—40 мм от верхнего края</p> <p>В теленочной части подошвы</p>	<p>На кожаном футоре или подшивке: горячим тиснением через фольгу или несмываемой контрастной краской</p> <p>На подшивке из текстиля или на голенищах (без подшивки): несмываемой контрастной краской</p> <p>На подошве из натуральной кожи горячим тиснением</p> <p>На подошве из пористой резины с рисунком рифления: несмываемой контрастной краской (на площадках с гладкой поверхностью)</p> <p>На формованной подошве: размер — в процессе изготовления; полнота — несмываемой контрастной краской (на площадках с гладкой поверхностью)</p> <p>В обуви литьевого метода крепления размер и полнота в процессе ее изготовления</p>	<p>6—8</p> <p>6—8</p> <p>6 8</p>
	<p>Условный номер, дата выпуска</p>	<p>В верхней части кожаной подшивки или футора около расположения ушков, заднего наружного ремня</p> <p>В верхней части заднего наружного ремня в сапогах с голенищами из искусственной кожи и</p>	<p>Горячим тиснением или компостированием</p> <p>Компостированием</p>	<p>14</p> <p>14</p>

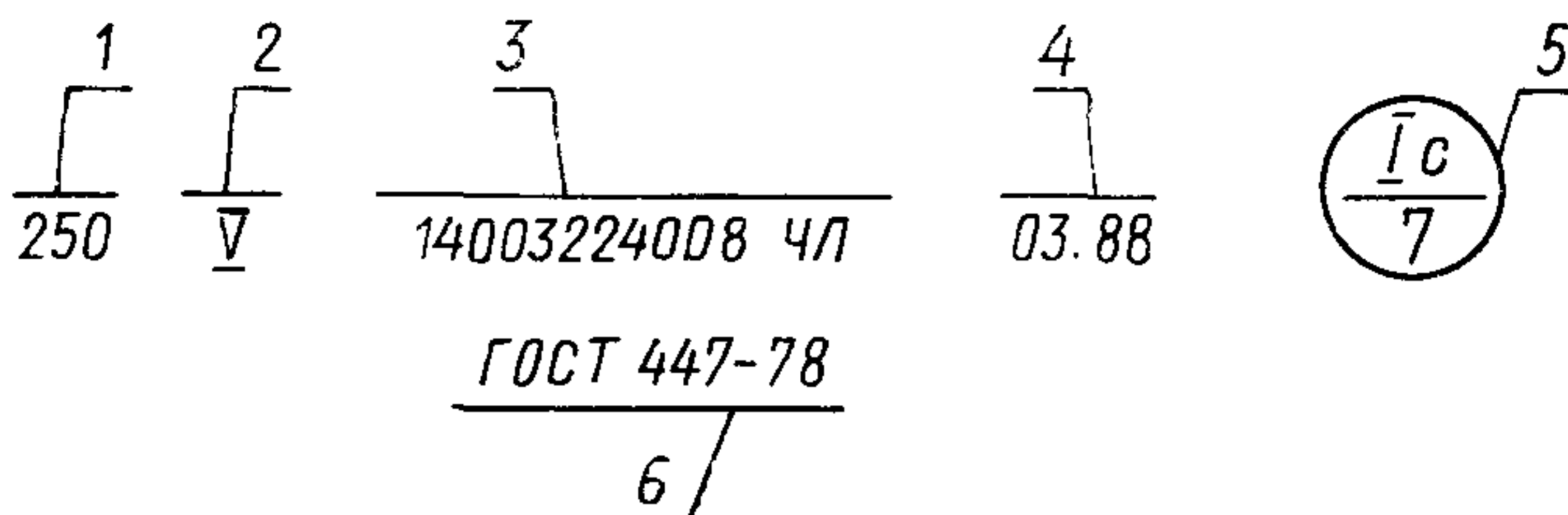
Вид обуви	Содержание маркировки	Место нанесения маркировки	Способ нанесения маркировки	Высота шрифта маркировки, мм
Полусапоги, ботинки с верхом из юфтевой кожи	Артикул, сорт, номер контролера ОТК, обозначение НТД, цена, дата выпуска	синтетического фетра, в сапогах с подшивкой из текстиля В верхней части подкладки под берцы, берцах, на заднем внутреннем ремне, штаферке, клапане	Горячим тиснением через фольгу или несмываемой контрастной краской	6—8
	Товарный знак или наименование предприятия-изготовителя и его местонахождение	В геленочной части вкладной стельки, полустельки; в верхней части подкладки под берцы, берцах, штаферке, клапане	Горячим тиснением через фольгу или несмываемой контрастной краской	6—8
	Размер, полнота	В геленочной части подошвы	На подошве из пористой резины с рисунком рифления: несмываемой контрастной краской (на площадках с гладкой поверхностью) На формованной подошве: размер — в процессе ее изготовления; полнота — несмываемой контрастной краской (на площадках с гладкой поверхностью).	6—8
	Условный номер, дата выпуска	В верхней части подкладки под берцы, заднем наружном ремне, штаферке, клапане	В обуви литьевого метода крепления: размер и полнота в процессе ее изготовления Тиснением, горячим тиснением, компостированием	14

С. 6 ГОСТ 27837—88

1.3.1. Порядок размещения маркировки должен соответствовать образцу-эталону, утвержденному заказчиком.

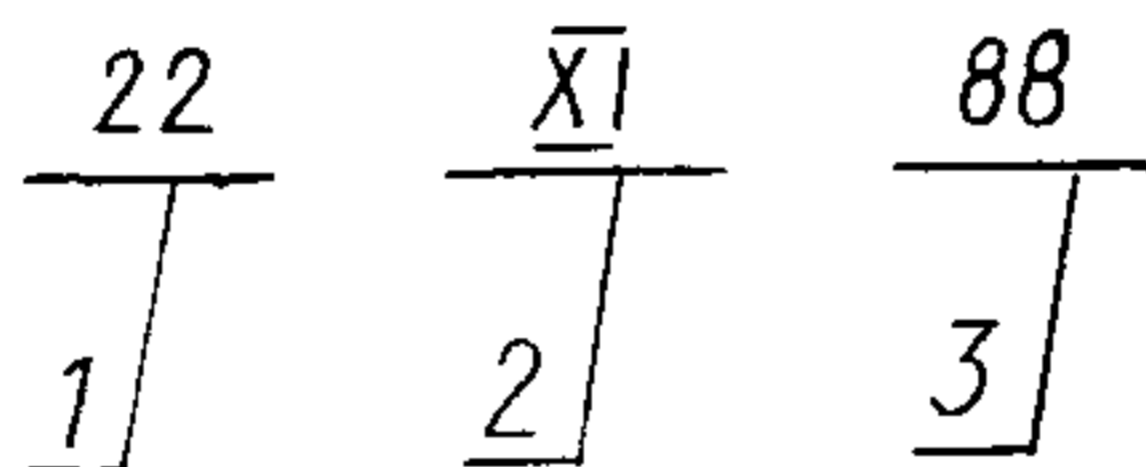
Пример размещения маркировки приведен на черт. 1.

Пример размещения маркировки на клейме приведен на черт. 2.



1—размер; 2—полнота; 3—артикул; 4—дата выпуска; 5—сорт, номер контролера ОТК;
6—обозначение нормативно-технической документации

Черт. 1



1—условный номер предприятия-изготовителя; 2—месяц изготовления; 3—год изготовления

Черт. 2

1.3.2. Допускается по согласованию с заказчиком в отдельных видах обуви, в которых нанесение обозначений, перечисленных в п. 1.1, в местах, предусмотренных п. 1.3 табл. 1 затруднено, наносить их на ярлыке, прикрепляемом к заготовке каждой полупары обуви, или на других деталях.

1.3.2.1. Ярлык должен быть из поливинилхлоридной пленки по ГОСТ 9998—86 и ТУ 17—21—387—81.

1.4. Для обозначения первого сорта на обувь наносят клеймо круглой формы диаметром 15 мм. Клеймо для обозначения второго сорта должно иметь форму ромба с длиной сторон 15 мм.

1.4.1. В клейме должны быть обозначены дробью: в числителе—сорт обуви, в знаменателе — номер контролера ОТК.

1.5. На торцевой поверхности каждой коробки должна быть приклеена этикетка со следующими обозначениями:

товарного знака;

наименования предприятия-изготовителя и его почтового адреса;

артикула;

фасона колодки;

размера в метрической и штихмассовой системах нумерации;

полноты;

цвета;

сорта;

нормативно-технической документации;

цены пары обуви;

даты выпуска (месяц и две последние цифры года);

количества пар обуви (на коробках, в которые упакованы несколько пар).

На коробку с упакованными комплектами деталей верха и низа обуви, предназначенной для генералов, дополнительно наносят красочное клеймо «Для генералов».

1.5.1. Этикетка должна быть отпечатана типографским или литографским способом. Данные изменяющегося характера допускается проставлять штампом. Высота штифта маркировки должна быть не менее 8 мм.

Порядок размещения обозначений маркировки приведен в приложении 1.

1.6. На боковую сторону каждого ящика с обувью или комплектами деталей верха и низа обуви наносят транспортную маркировку по ГОСТ 14192—77 с указанием основных, дополнительных и информационных надписей и манипуляционного знака «Бойтсы сыроств».

1.6.1. Допускается наносить основные и дополнительные надписи не на всех грузовых местах, но не менее чем на четырех, при перевозке прямым железнодорожным сообщением повагонными отправлениями.

1.7. На две торцевые стороны каждого ящика из гофрированного картона должен быть прикреплен ярлык со следующими обозначениями:

условного номера ящика;

порядкового номера ящика в партии;

наименования вида обуви;

размеров обуви в метрической и штихмассовой системах нумерации;

полноты;

сорта;

количества пар обуви в ящике (по размерам, полнотам и сортам);

даты выпуска (месяца и двух последних цифр года изготовления);

наименования предприятия-изготовителя и его почтового адреса;

нормативно-технической документации;

цены пары обуви и суммарной цены;

массы нетто/брутто;

номера упаковщика.

Количество пар обуви по размерам и полнотам, условный номер ящика устанавливает заказчик.

1.7.1. Порядок размещения обозначений на ярлыке приведен в приложении 2.

1.7.2. Ярлык должен быть площадью не более 150 см² из афишной бумаги по ГОСТ 11836—76 или газетной бумаги по ГОСТ 6445—74.

1.7.2.1. Ярлык должен быть отпечатан типографским, литографским или машинописным способом. Данные изменяющегося характера допускается проставлять штампом.

1.7.2.2. Высота шрифта маркировки на ярлыке должна быть не более 8 мм.

1.8. На торцевую или боковую сторону каждого деревянного ящика по трафарету наносят следующие обозначения:

номер ящика;

наименование вида обуви;

количество пар обуви (по размерам и полнотам) или количество комплектов деталей обуви (по размерам);

цену пары обуви и суммарную цену;

массу ящика нетто/брутто;

дату упаковывания;

номер упаковщика.

На ящик с упакованными комплектами деталей верха и низа обуви, предназначенной для генералов дополнительно наносят красочное клеймо «Для генералов».

1.8.1. В каждый деревянный ящик должен быть вложен ярлык с обозначениями, указанными в п. 1.8.

1.8.2. Ярлык должен быть из афишной бумаги по ГОСТ 11836—76 или газетной бумаги по ГОСТ 6445—74.

1.8.3. Ярлык должен быть отпечатан типографским, литографским или машинописным способом. Данные изменяющегося характера допускается проставлять штампом.

1.8.4. Высота шрифта на упаковочном ярлыке должна быть не более 8 мм, на трафарете — не более 15 мм.

2. УПАКОВКА

2.1. Обувь и комплекты деталей верха и низа обуви должны быть упакованы в потребительскую и транспортную тару в соответствии с требованиями, указанными в табл. 2.

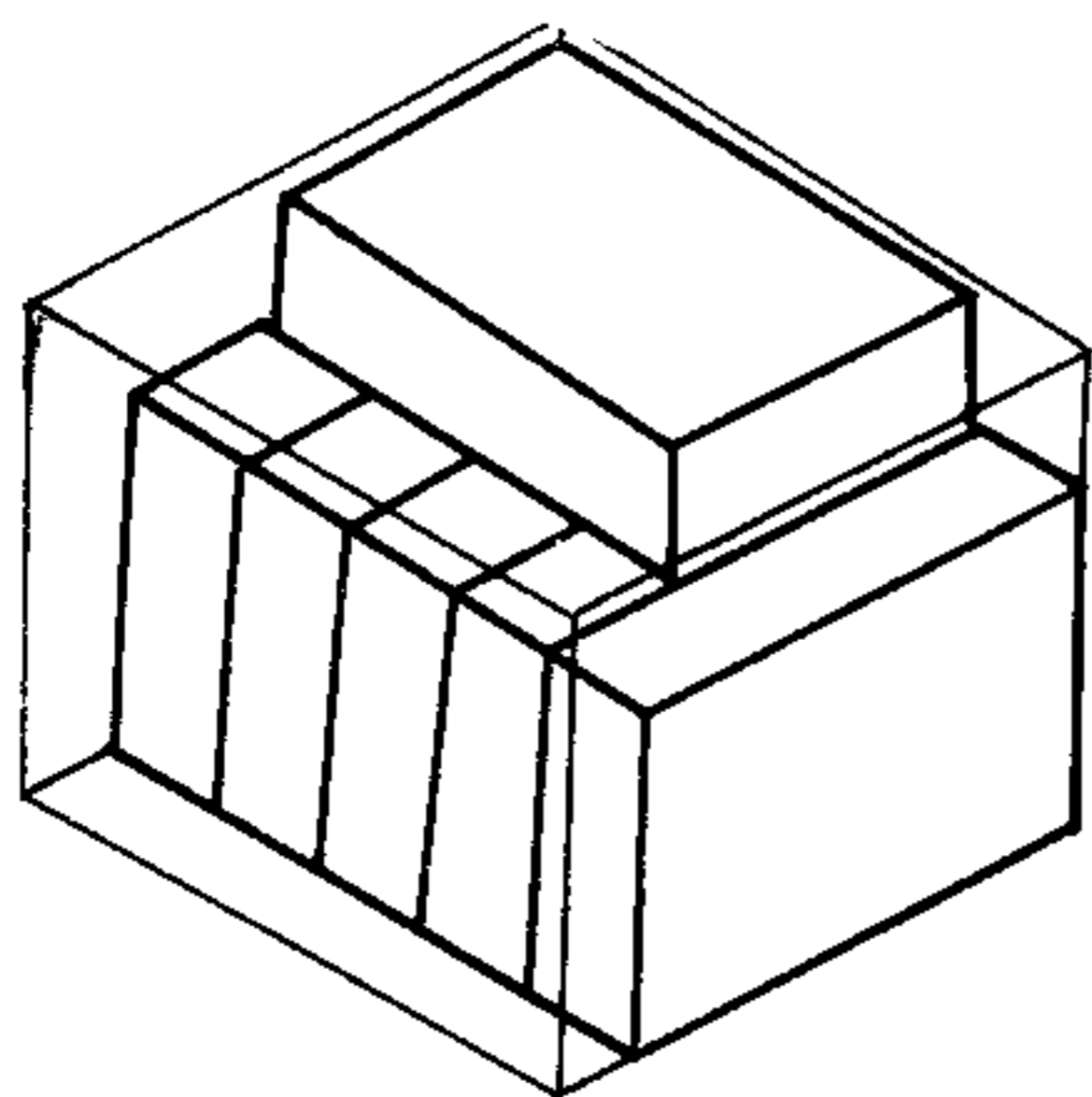
Упаковка обуви в потребительскую и транспортную тару

Вид обуви и наименование материала верха	Вид тары и ее характеристика		Количество пар обуви в ящике	Способ укладки обуви в потребительскую и транспортную тару	
	потребительская	транспортная			
Обувь с верхом из хромовой кожи: сапоги	Коробки картонные Внутренние размеры: 490×340×120 мм	Ящики деревянные по ГОСТ 10350—81 № 3—1, 3—2; 7—1; 7—2 № 3—1; 3—2 № 7—1; 7—2	6	Укладывают в коробку без загиба голенищ носком одной полупары на голенище другой полупары. Коробки укладывают в ящик в соответствии с: черт. 3; черт. 4; черт. 5; черт. 6	
					490×310×120 мм
	Коробки из гофрированного картона марки Т Внутренние размеры: 490×340×120 мм	Групповая упаковка в термоусадочную пленку	4—5		
ботинки и полуботинки	310×165×110 мм	№ 3—1; 3—2 № 7—1; 7—2	25	Укладывают в коробку носком одной полупары к пяточной части другой полупары. Коробки укладывают в ящик в соответствии с: черт. 7; черт. 8; черт. 9; черт. 10; черт. 11; черт. 12;	
					320×160×115 мм
			29		
			29		

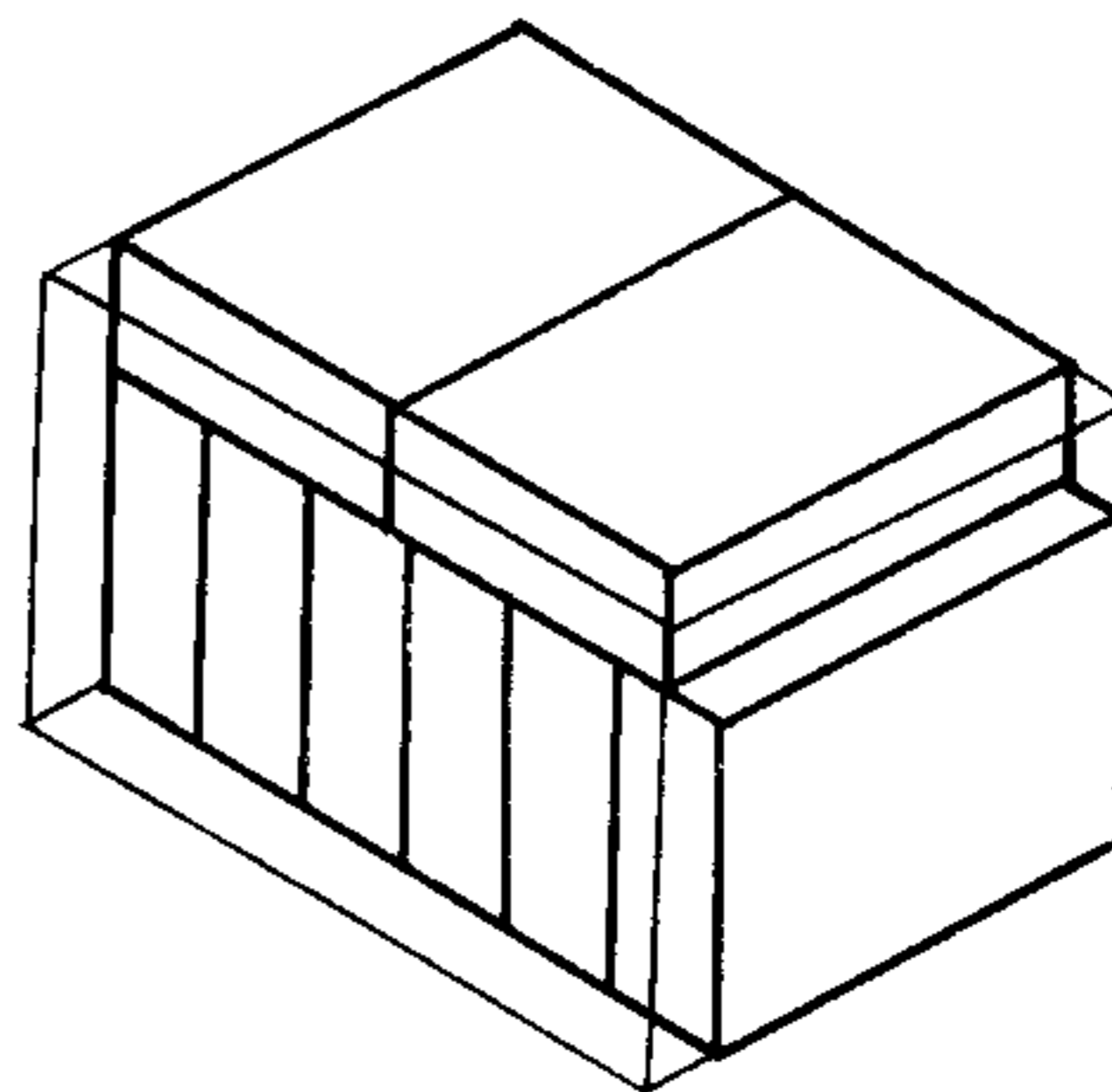
Вид обуви и наименование материала верха	Вид тары и ее характеристика		Количество пар обуви в ящике	Способ укладки обуви в потребительскую и транспортную тару	
	потребительская	транспортная			
Комплекты деталей верха и низа	325×170×110 мм	№ 3—1; 3—2	20	черт. 13; черт. 14; черт. 15; черт. 16; черт. 17; черт. 18 Детали низа обуви должны быть уложены и завернуты футором и голенищами. Голенища и переда должны быть сложены лицом к лицу Каждый комплект деталей перевязывают шпагатом по ГОСТ 17308—71 или другими перевязочными материалами из химических волокон и нитей по нормативно-технической документации, укладывают в коробку, перевязывают шпагатом или другими перевязочными материалами и пломбируют. Коробки укладывают в ящик в соответствии с	
	325×205×110 мм	№ 7—1; 7—2	26		
	325×205×110 мм	№ 3—1; 3—2	16		
	325×205×110 мм	№ 7—1; 7—2	22		
Сандалии ремешковые с верхом из синтетической кожи	350×280×110 мм	№ 3—1; 3—2	12	черт. 17; черт. 18 Детали низа обуви должны быть уложены и завернуты футором и голенищами. Голенища и переда должны быть сложены лицом к лицу Каждый комплект деталей перевязывают шпагатом по ГОСТ 17308—71 или другими перевязочными материалами из химических волокон и нитей по нормативно-технической документации, укладывают в коробку, перевязывают шпагатом или другими перевязочными материалами и пломбируют. Коробки укладывают в ящик в соответствии с	
	350×280×110 мм	№ 7—1; 7—2	13		
	Коробки картонные Внутренние размеры.	Ящики деревянные по ГОСТ 10350—81 № 3—1; 3—2; 7—1; 7—2			
	420×240×50 мм	№ 3—1; 3—2	32		
	Коробки картонные Внутренние размеры:	Ящики из гофрированного картона по ГОСТ 13514—82 № 9; 12	№ 7—1; 7—2	36	черт. 19; черт. 20 Укладывают в коробку по 5 пар следующим образом: пару укладывают носком одной полупары к пяточной части другой полупары; смежные пары укладывают подошвами друг к другу, а пяточными частями в разные стороны.

Вид обуви и наименование материала верха	Вид тары и ее характеристика		Количество пар обуви в ящике	Способ укладки обуви в потребительскую и транспортную тару
	потребительская	транспортная		
Обувь с верхом из юфтовой кожи и голенищами из искусственной кожи: сапоги	330×330×120 мм	№ 9 № 12 Ящики из гофрированного картона по ГОСТ 13514—82 № 17	25 20	Укладывают в ящик в соответствии с: черт. 21; черт. 22 Сапоги укладывают по пять пар в ящик в соответствии с черт. 23 следующим образом: три пары сапог укладывают на дно ящика задниками к одной из длинных стенок, при этом две пары укладывают друг на друга со сдвигом на величину высоты задника, а третья пара — в противоположную им сторону. Четвертую пару укладывают сверху вдоль ящика подошвами к противоположным торцевым стенкам. Пятую пару кладут на свободное место носками в разные стороны. При этом голенища сапог находятся в расправленном состоянии.
		Ящики деревянные по ГОСТ 10350—81 № 3—1; 3—2; 7—1; 7—2	5 20	

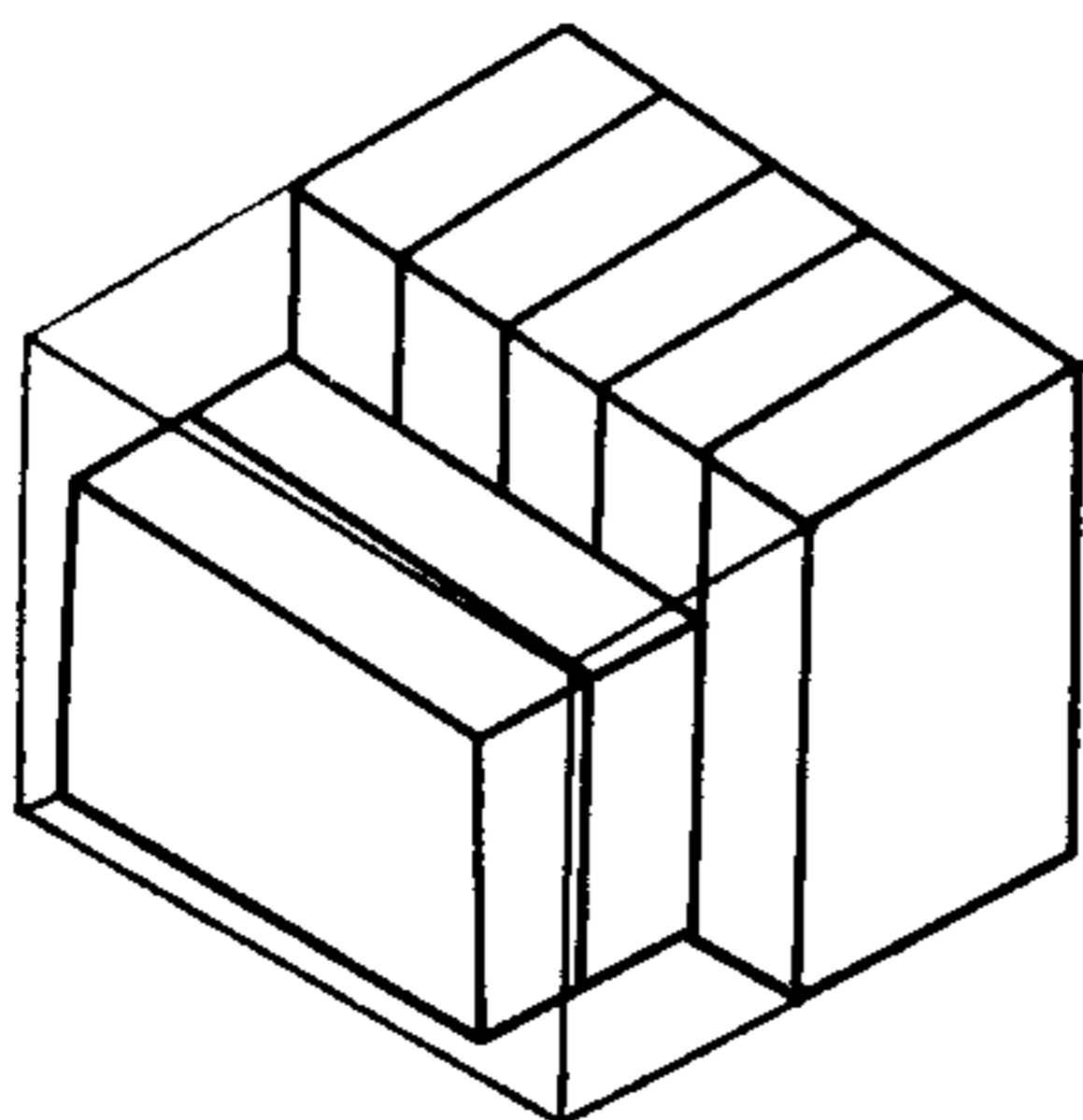
Вид обуви и наименование материала верха	Вид тары и ее характеристика		Количество пар обуви в ящике	Способ укладки обуви в потребительскую и транспортную тару
	потребительская	транспортная		
полусапоги, ботинки		Ящики деревянные по ГОСТ 10350—81 № 3—1; 3—2; 7—1; 7—2	25	<p>Первый ряд укладывают: по две пары вдоль длинной стороны ящика с расположением пяточной части сапог по углам ящика; пятую пару — посередине ящика, носочной частью к стенкам ящика (черт. 24).</p> <p>Второй ряд укладывают так же, как первый, за исключением пятой пары, которую укладывают носочной частью внутрь ящика носками навстречу друг другу (черт. 25).</p> <p>Укладывают в ящик в соответствии с черт. 26, 27 следующим образом:</p> <p>попарно связанные полусапоги или ботинки укладывают в ящик рядами. Полупары в паре укладывают носками в разные стороны, борец верхней полупары на носок нижней полупары. Смежные полупары укладывают подошвами друг к другу, каблуками в разные стороны (черт. 26).</p> <p>Полусапоги, имеющие металлические пряжки или застежки, укладывают пряжками или застежками в разные стороны (черт. 27) и каждый ряд обуви перекладывают бумагой.</p>



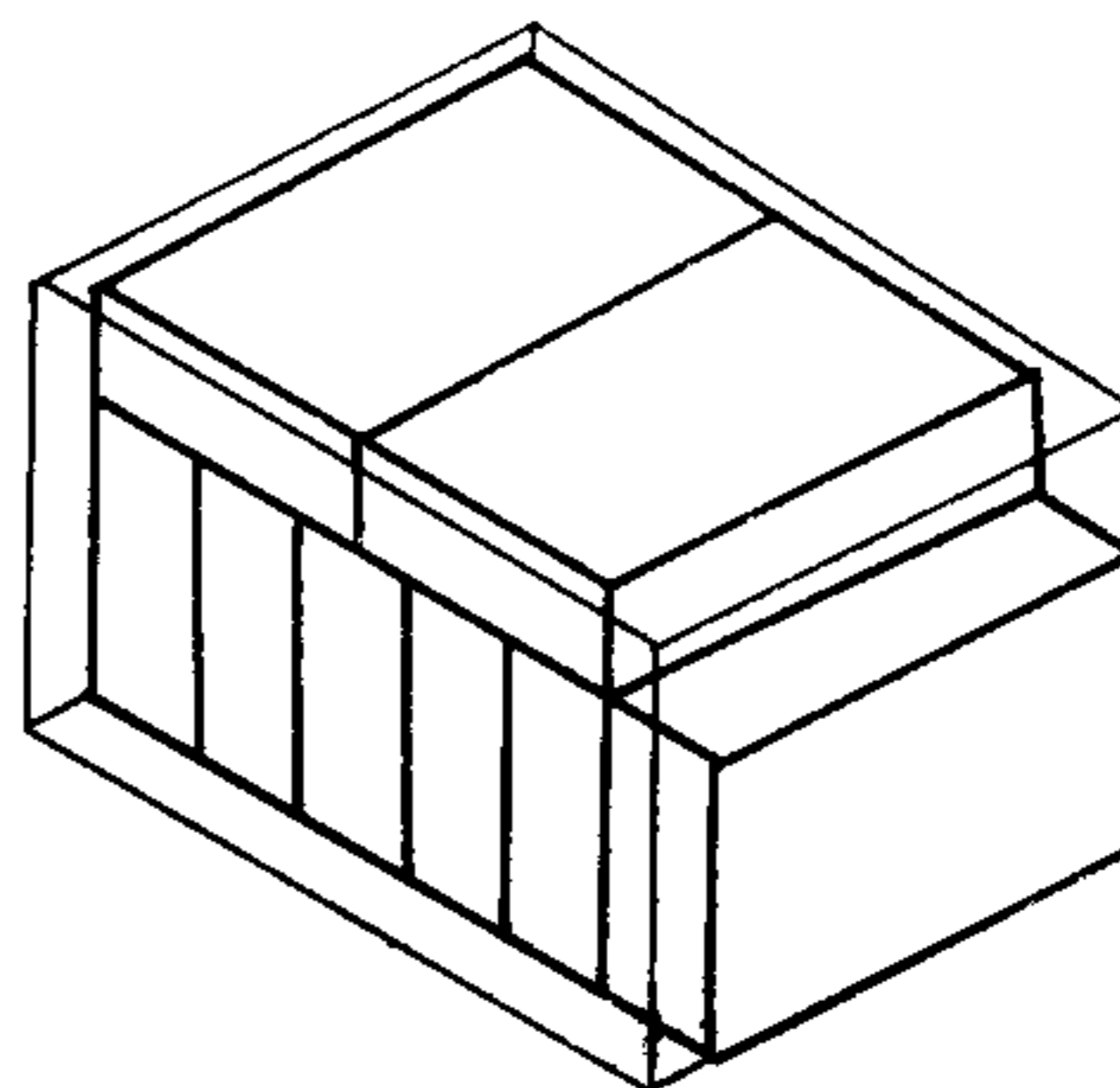
Черт. 3



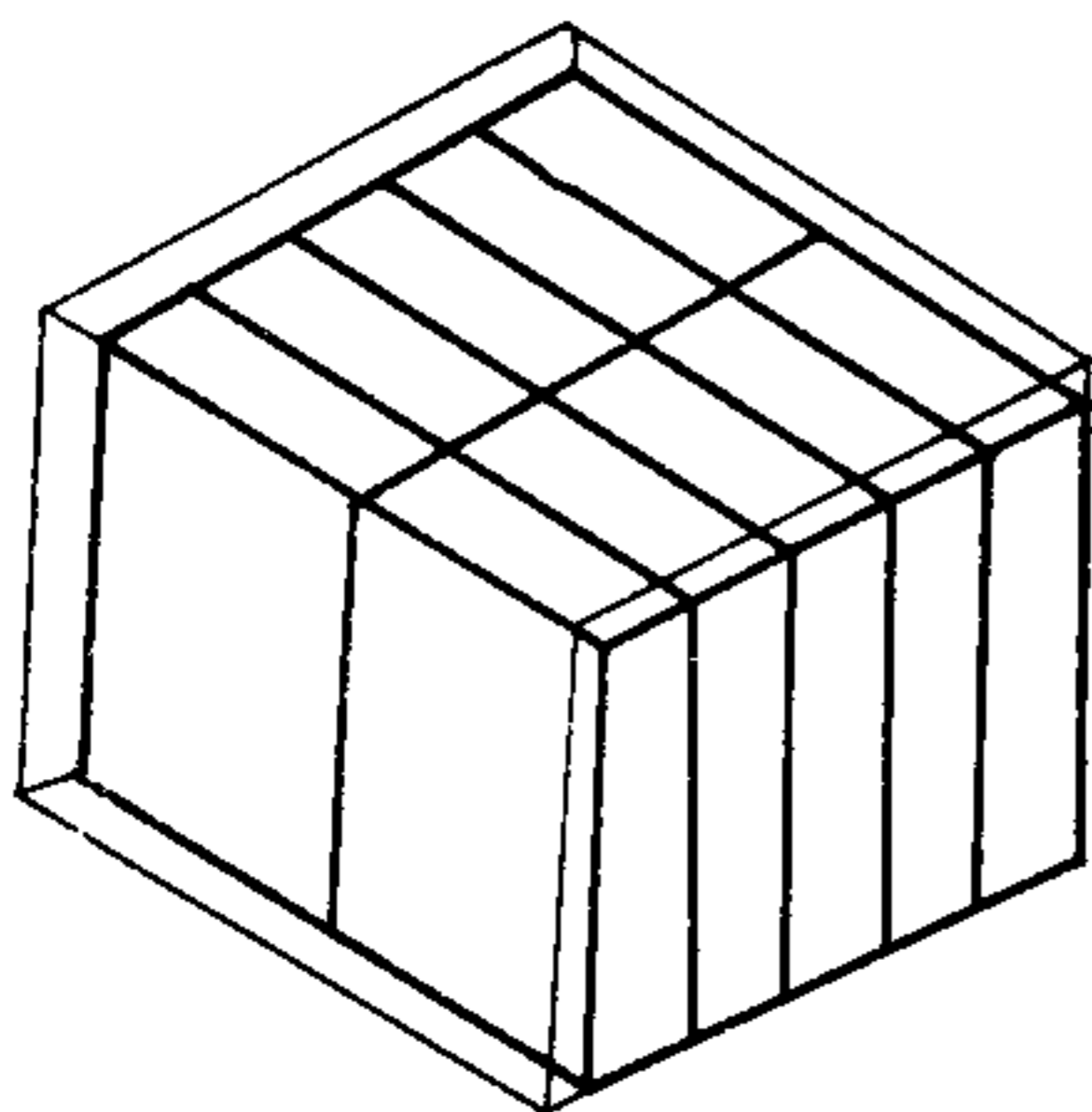
Черт. 4



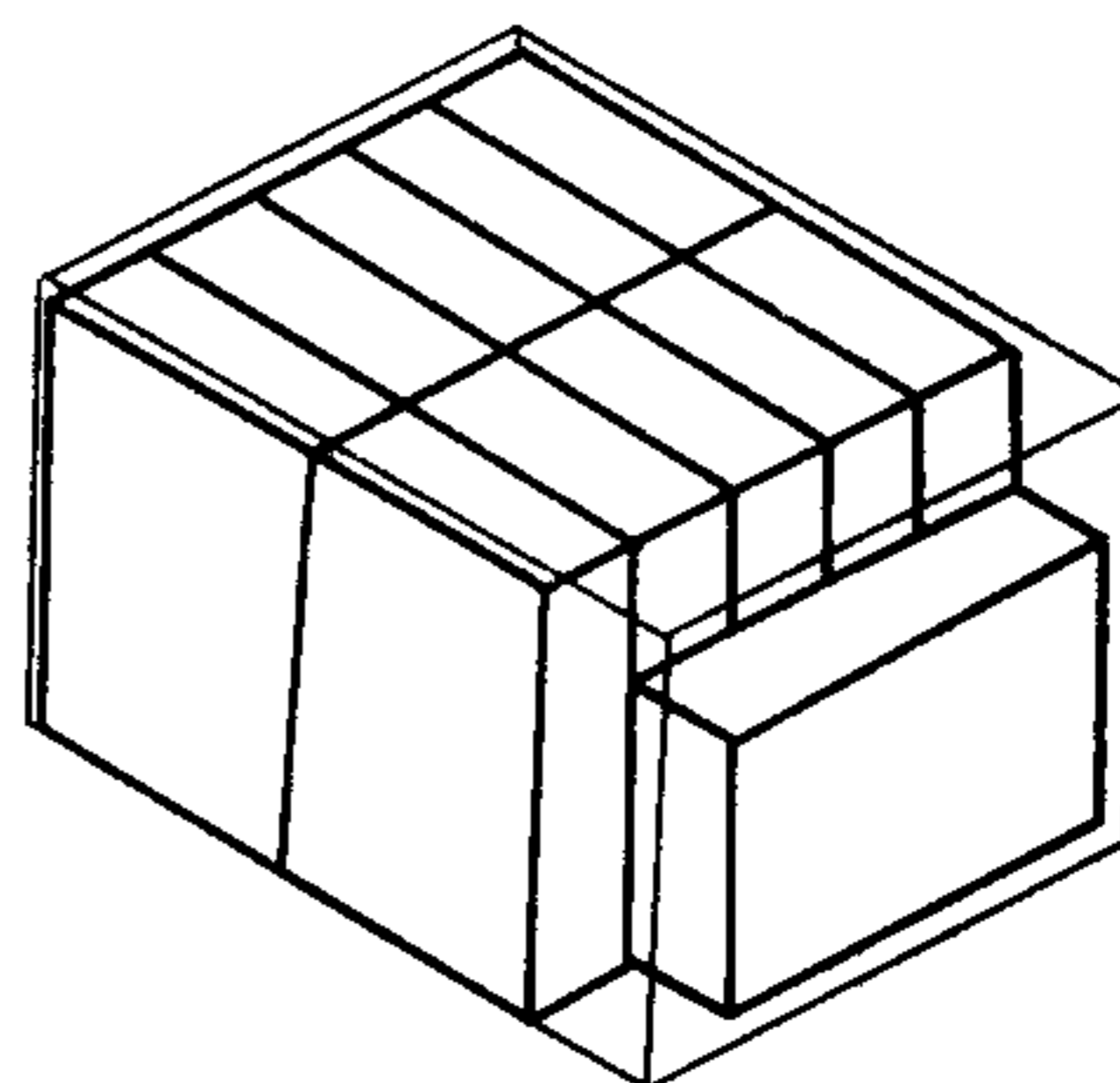
Черт. 5



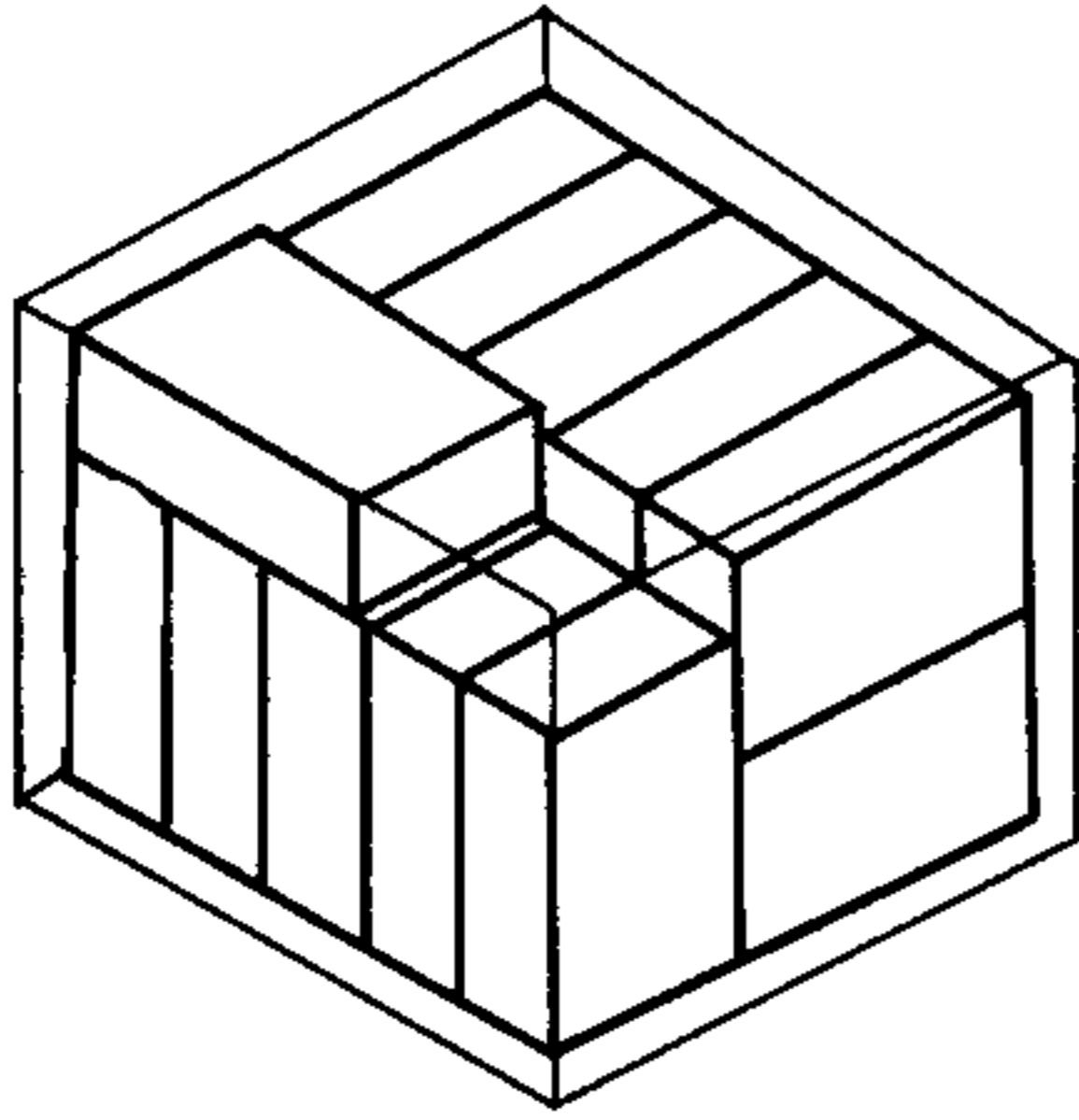
Черт. 6



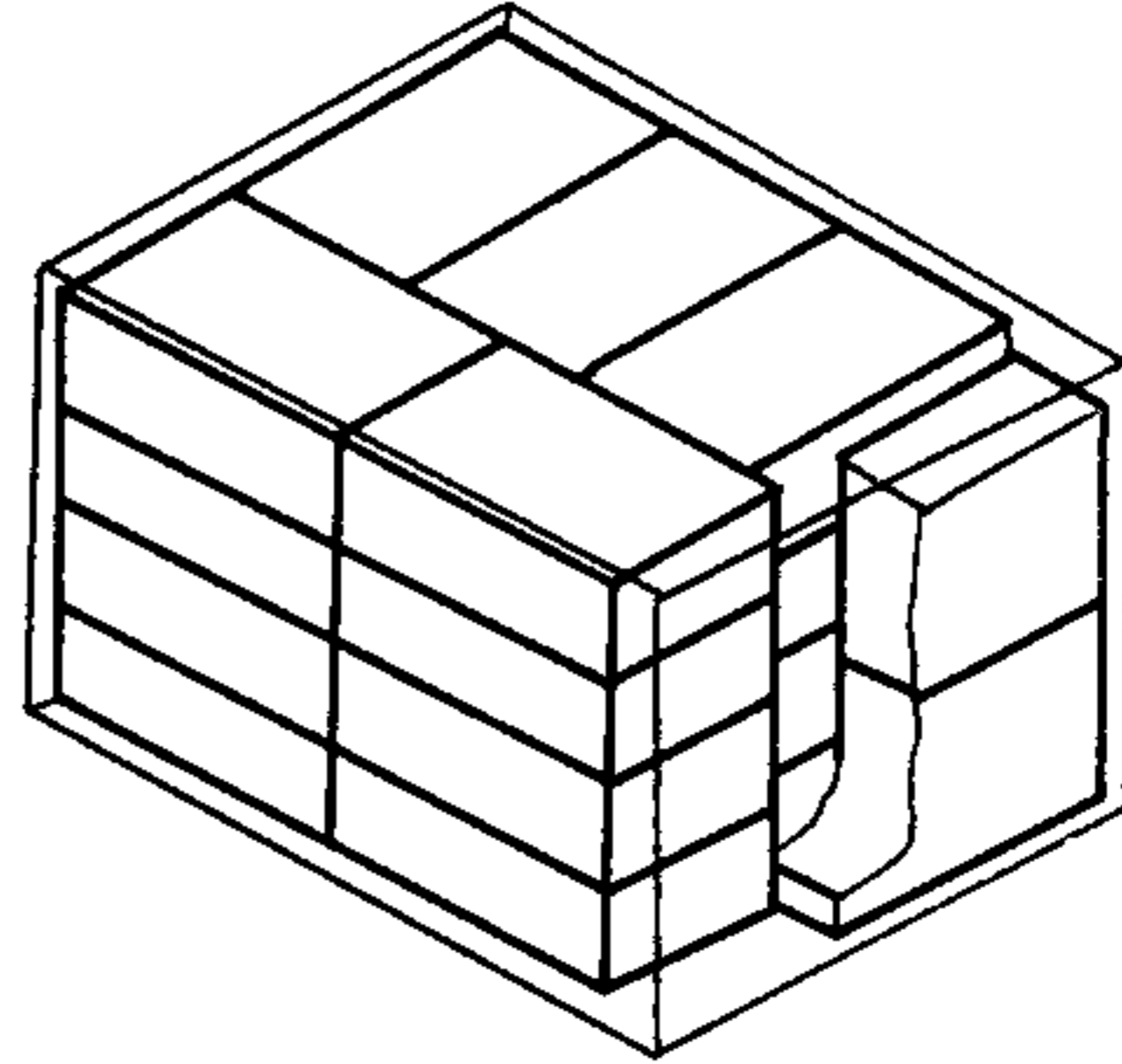
Черт. 7



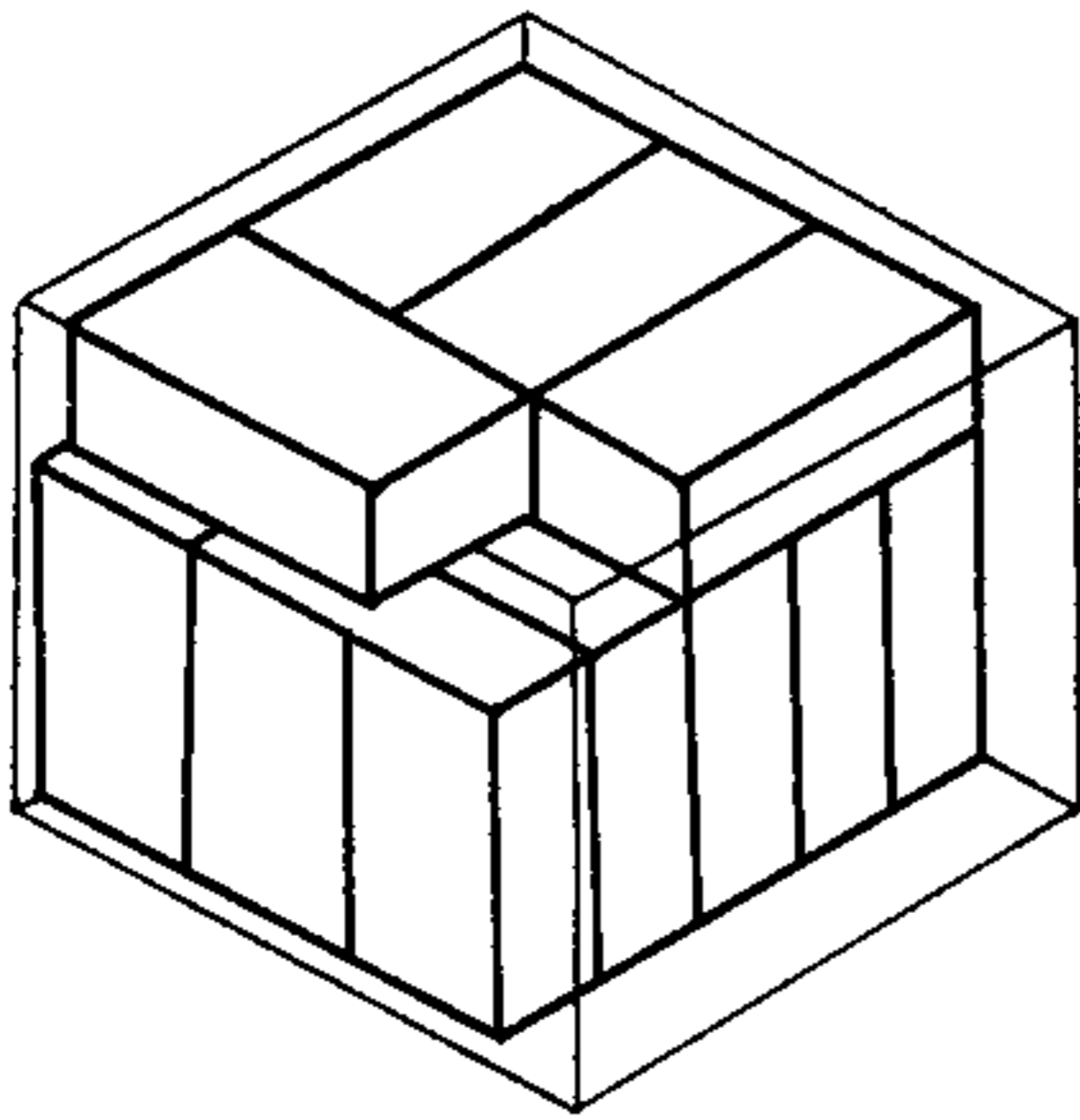
Черт. 8



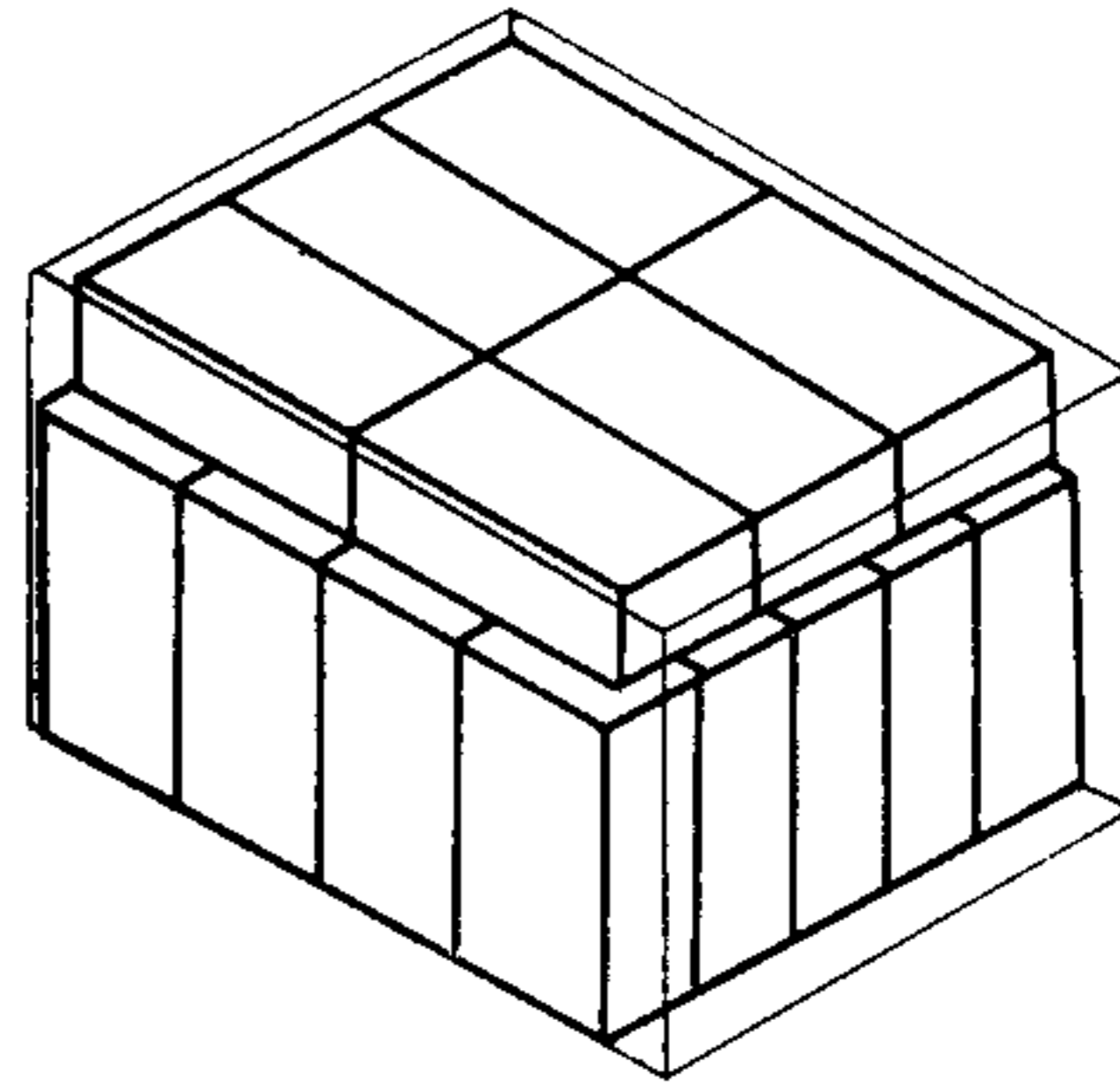
Черт. 9



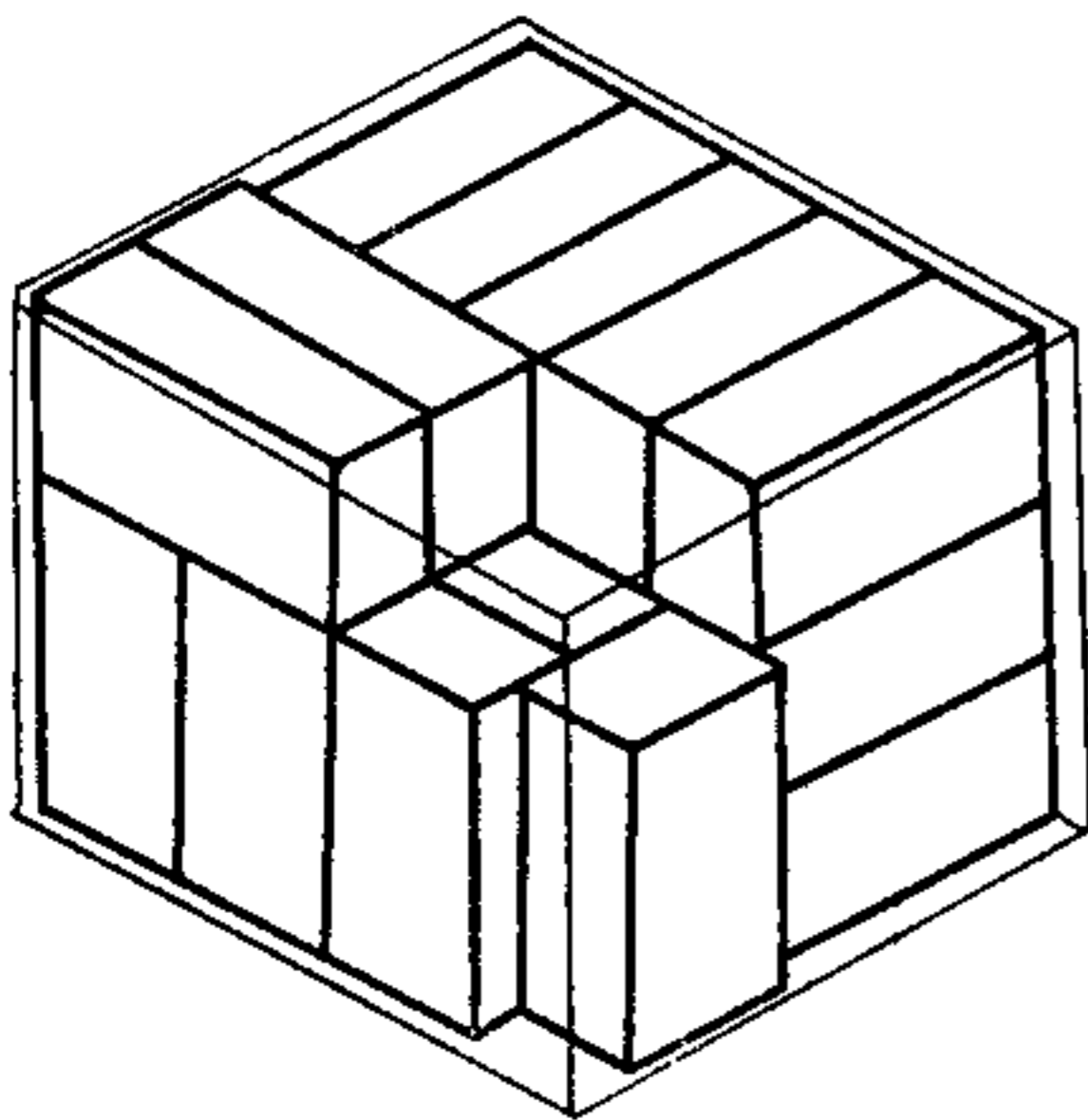
Черт. 10



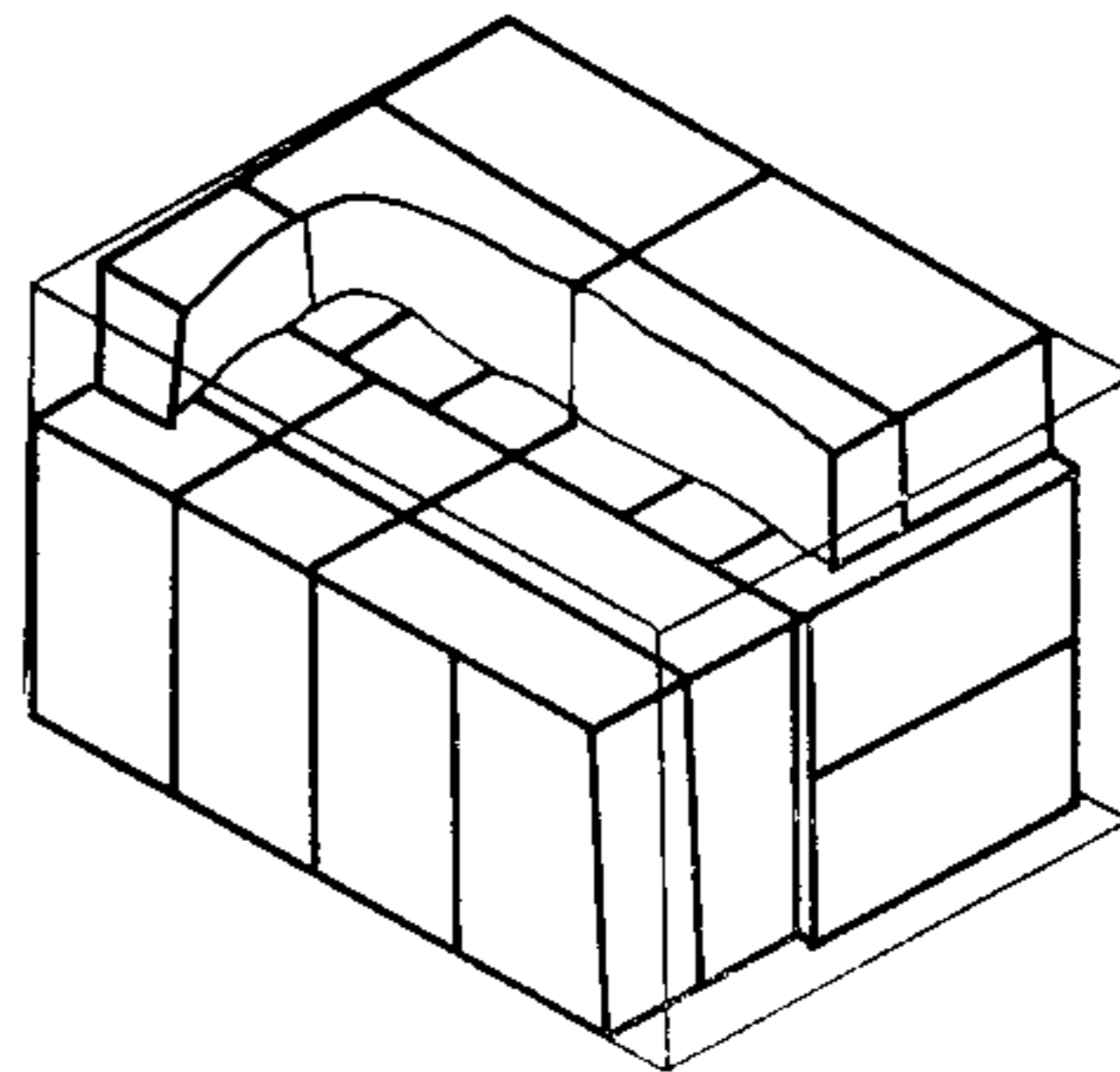
Черт. 11



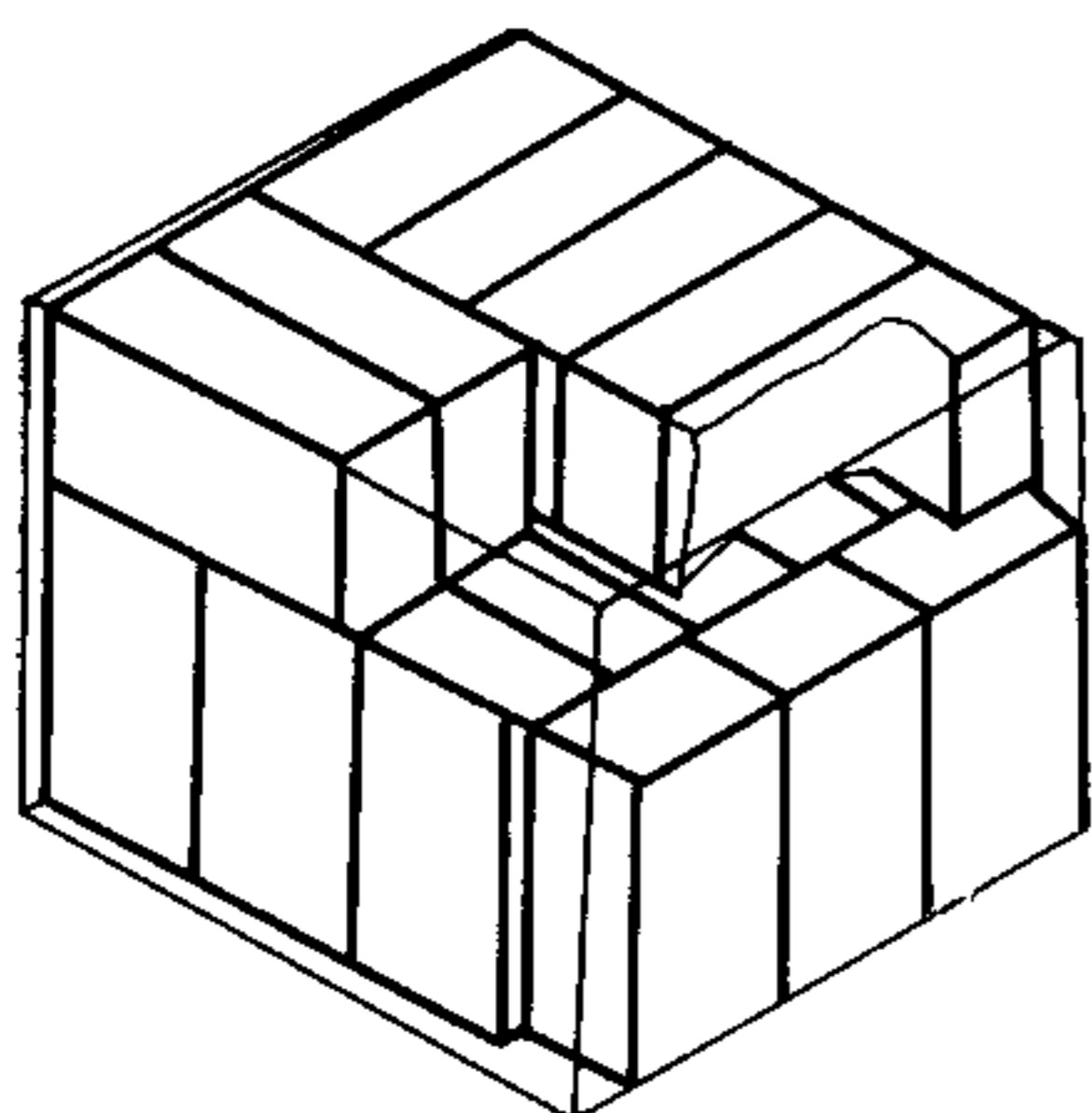
Черт. 12



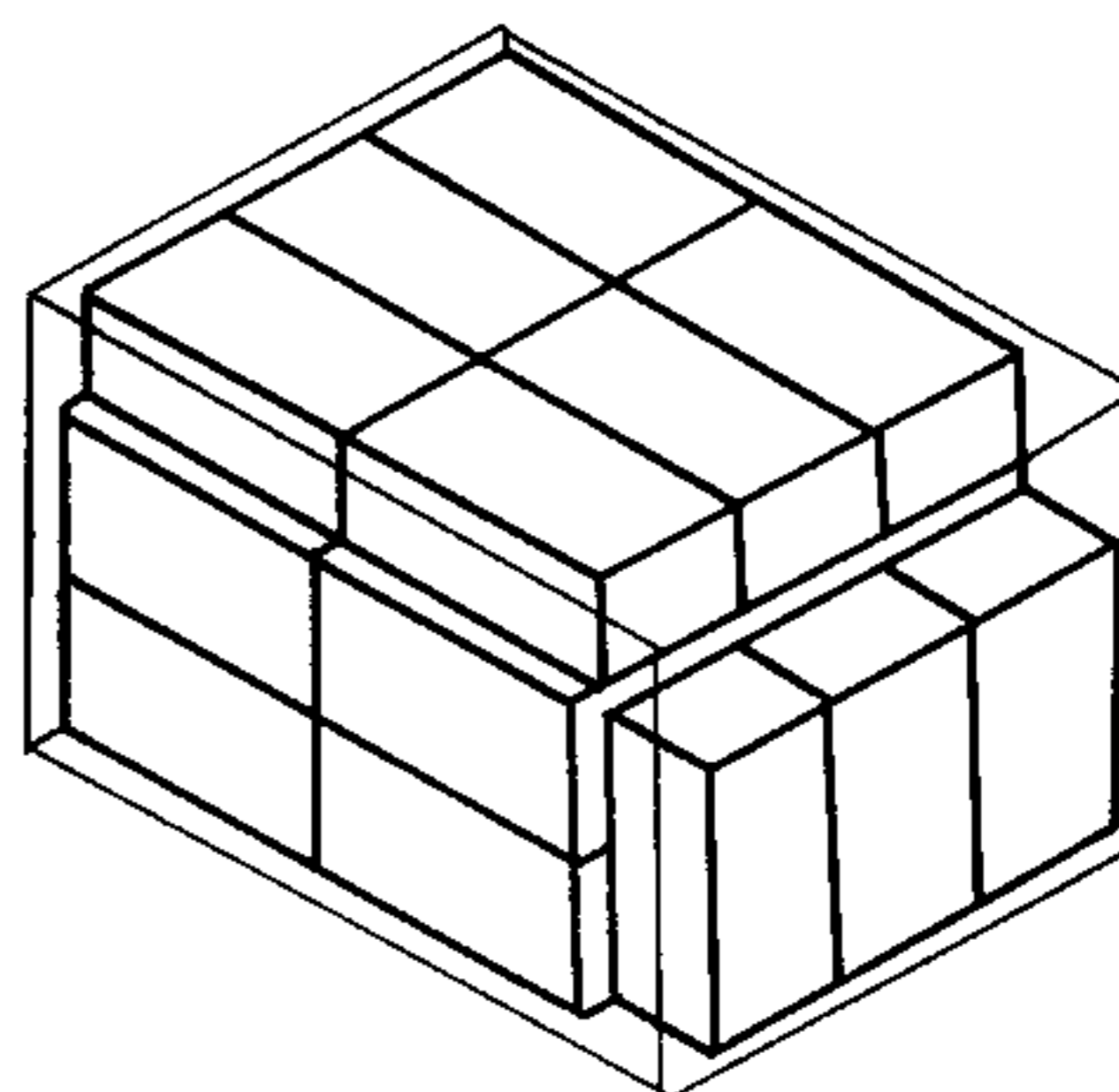
Черт. 13



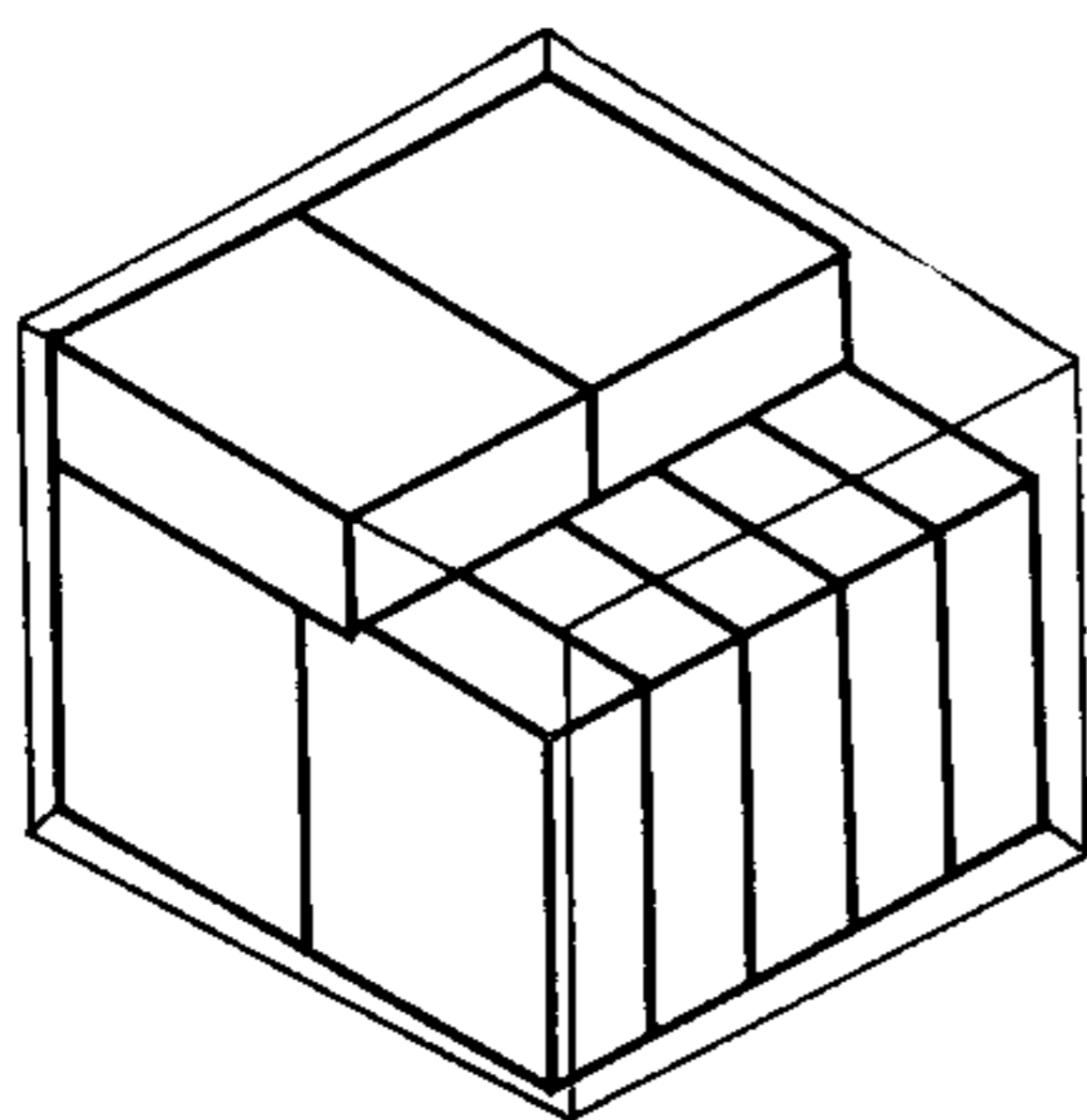
Черт. 14



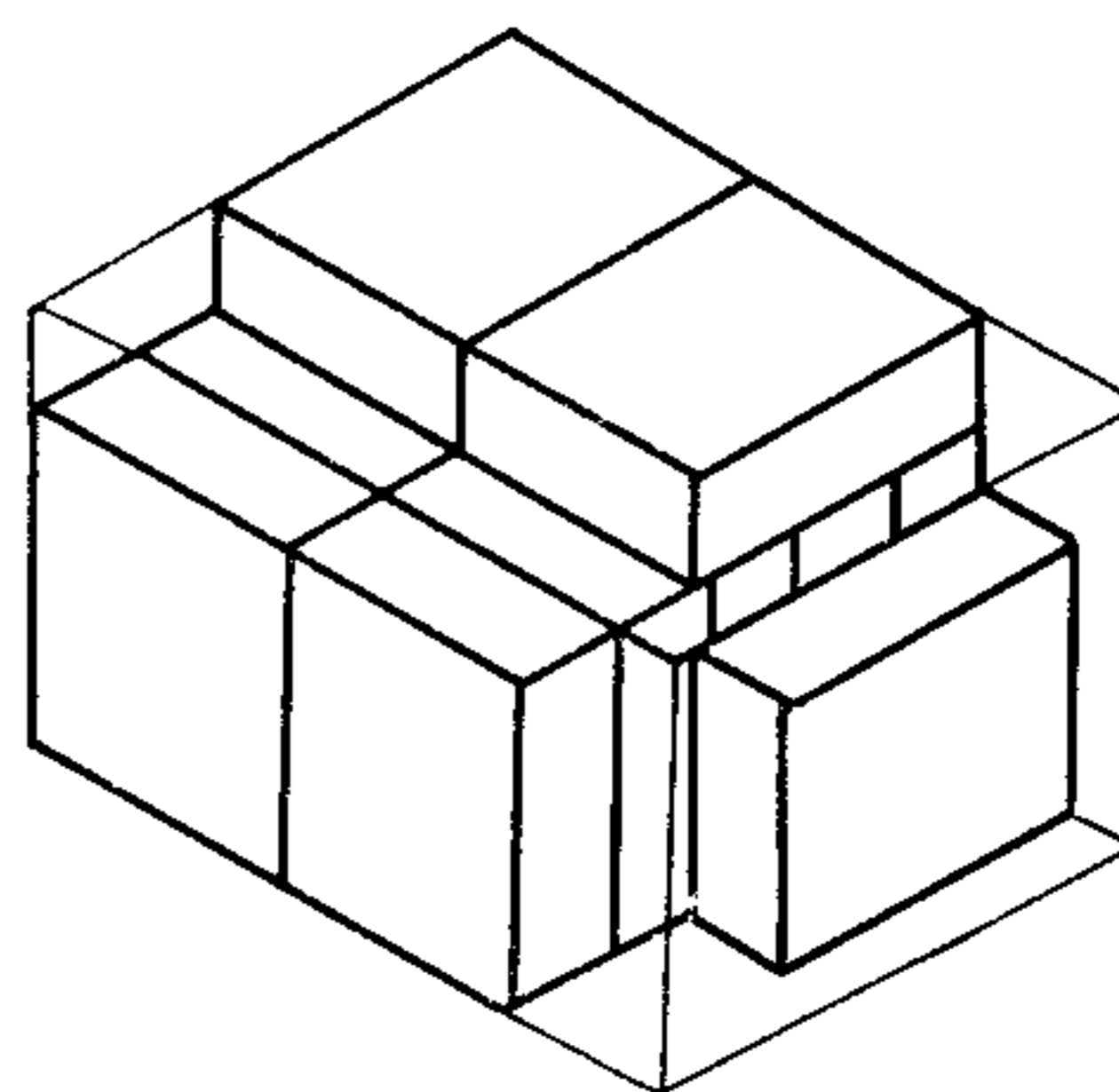
Черт. 15



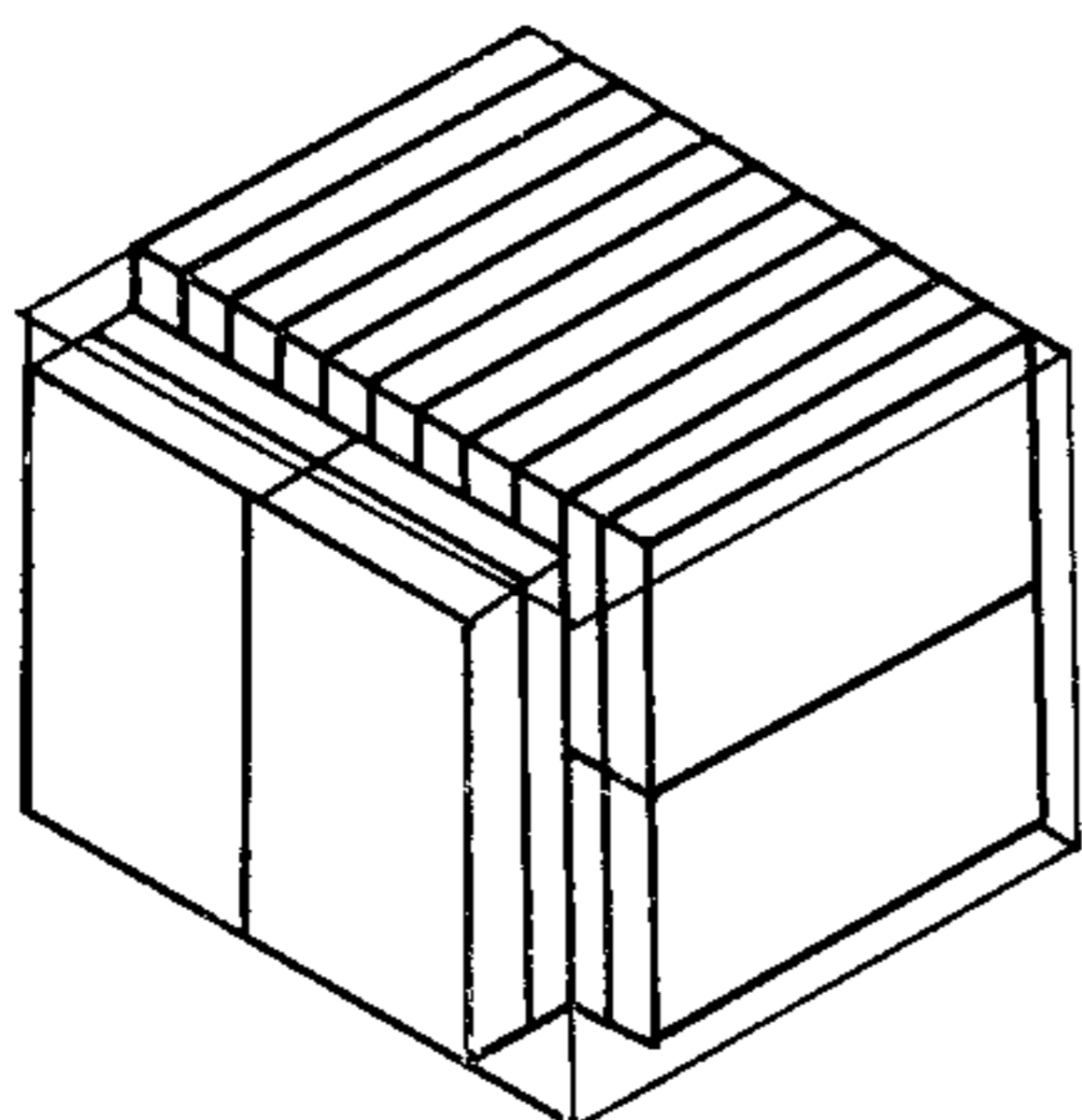
Черт. 16



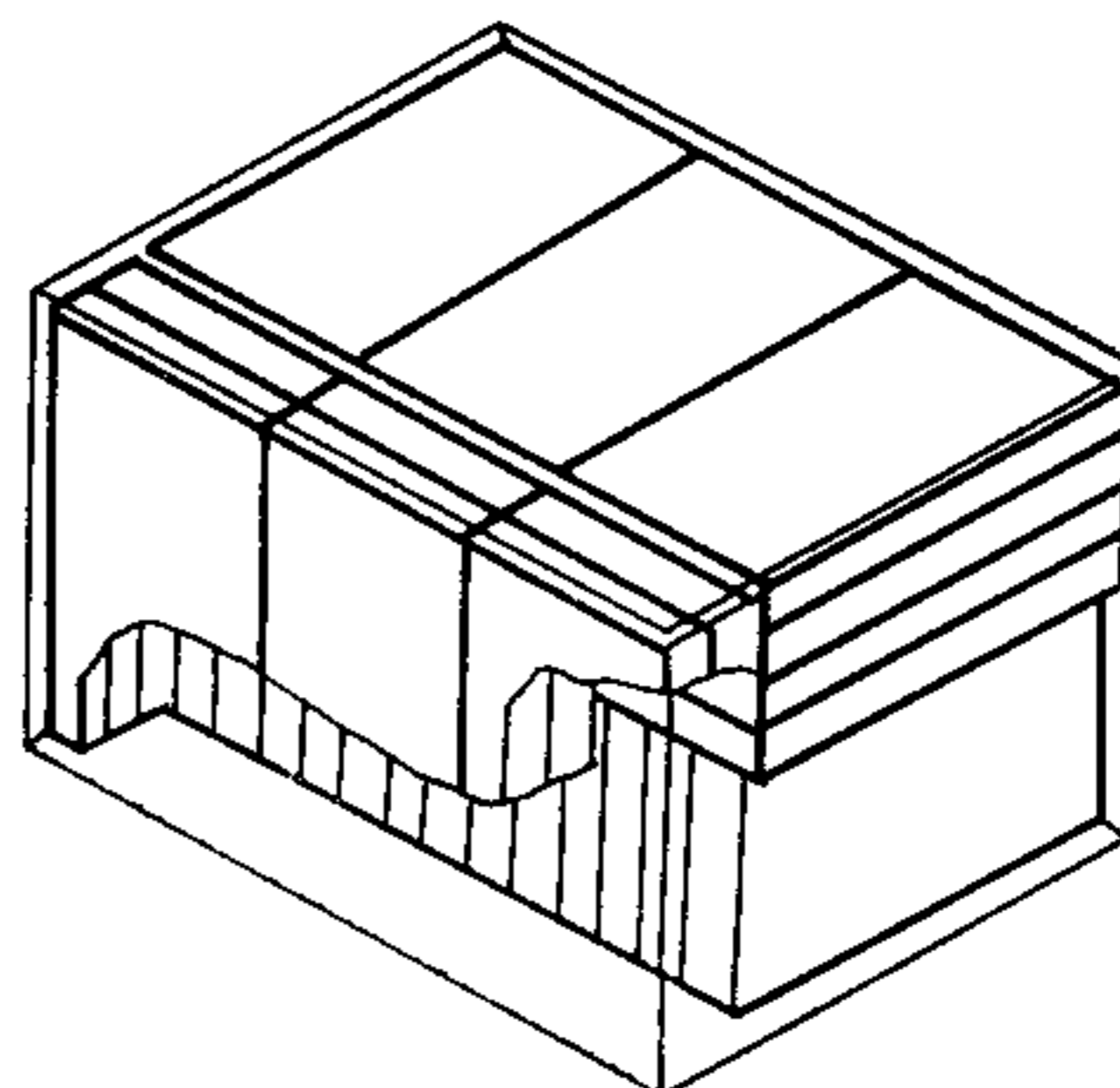
Черт. 17



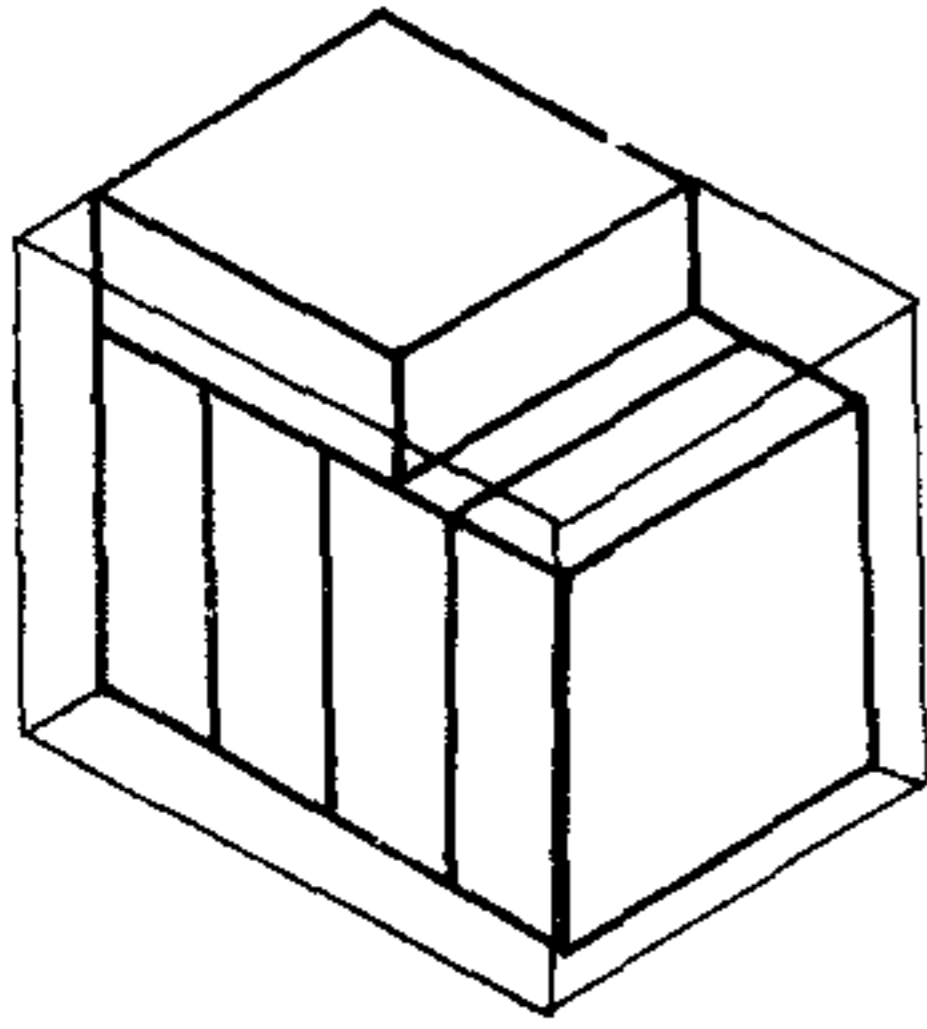
Черт. 18



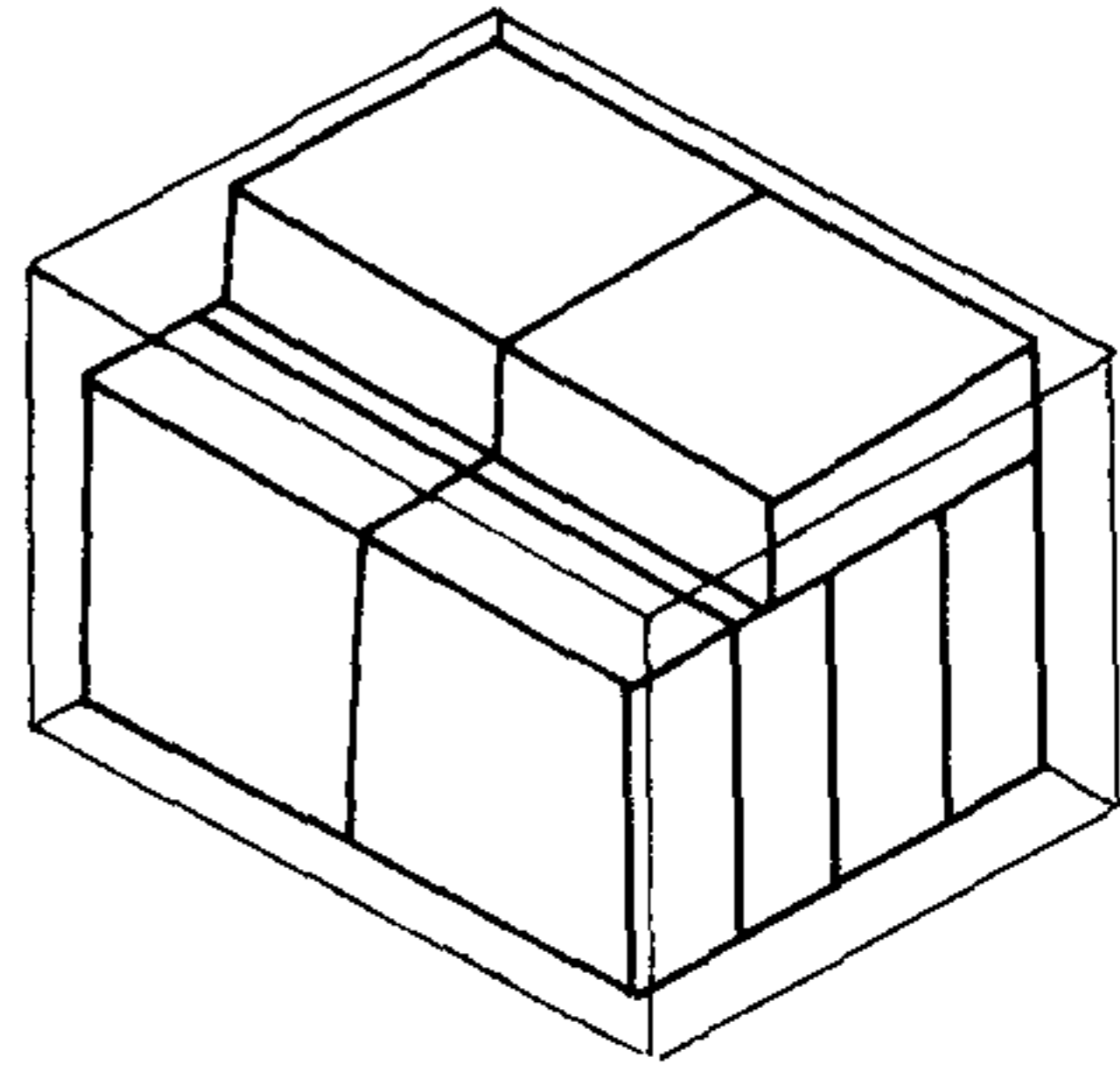
Черт. 19



Черт. 20

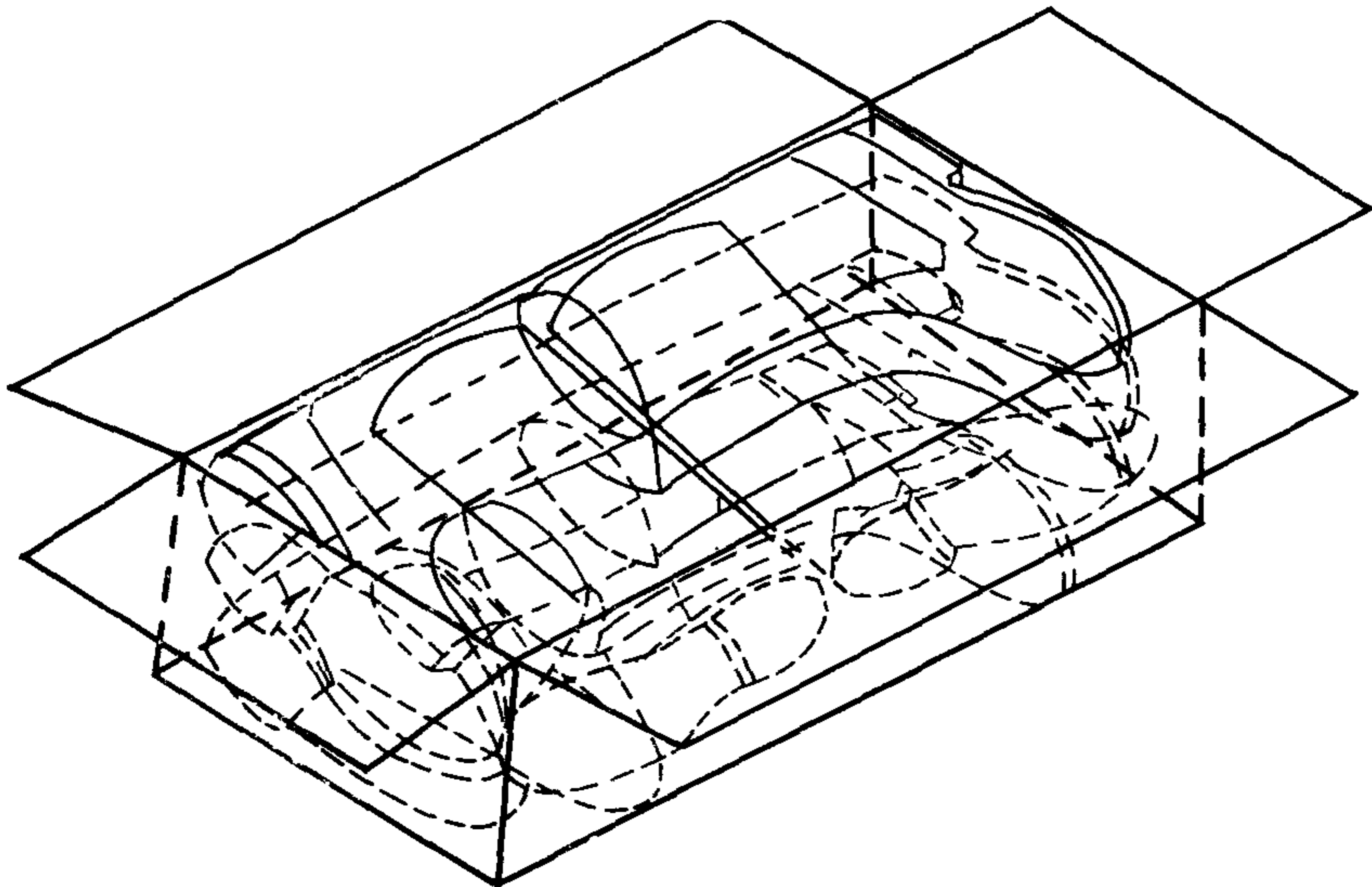


Черт. 21



Черт. 22

Упаковка сапог в ящик из гофрированного картона

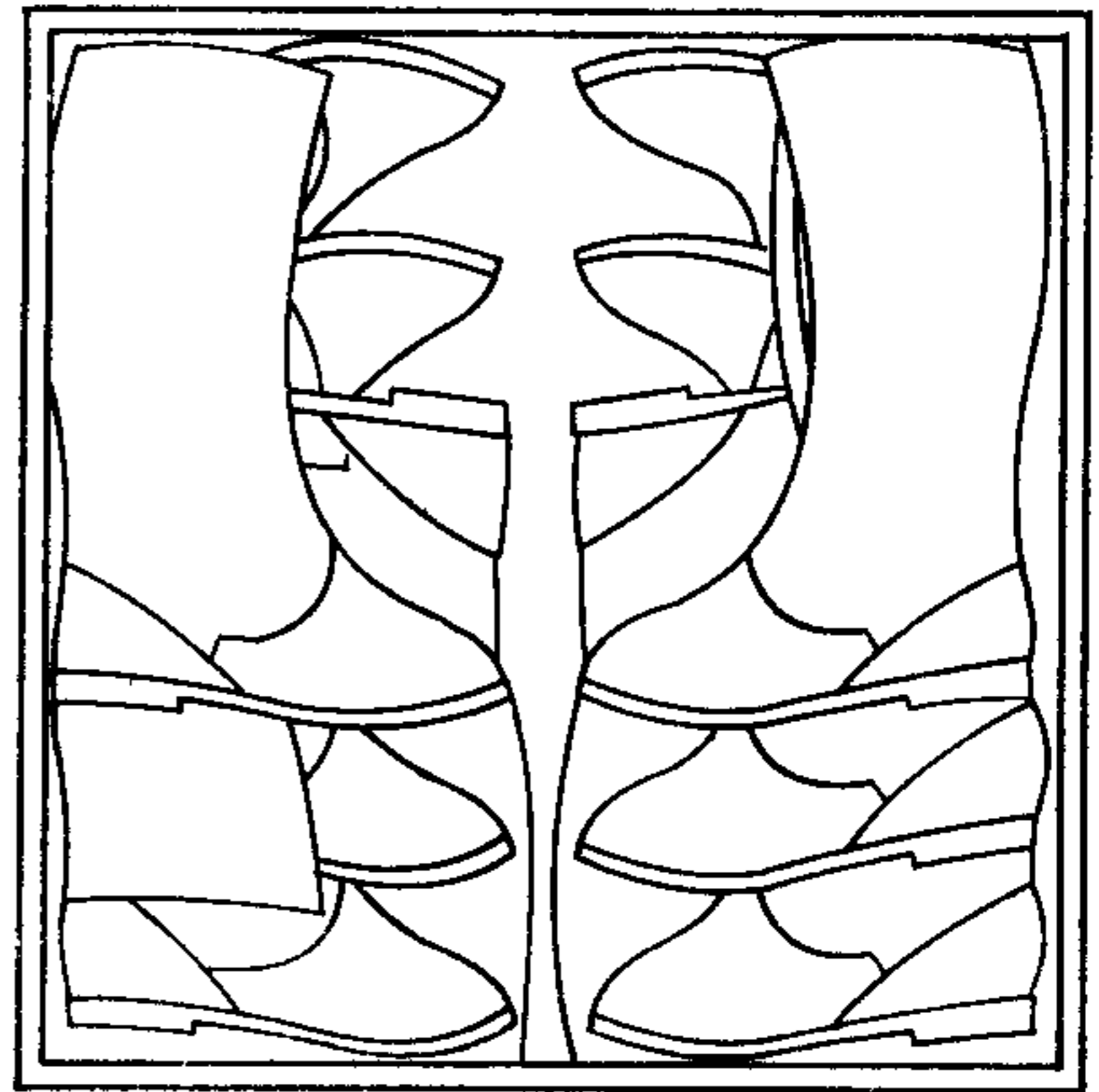
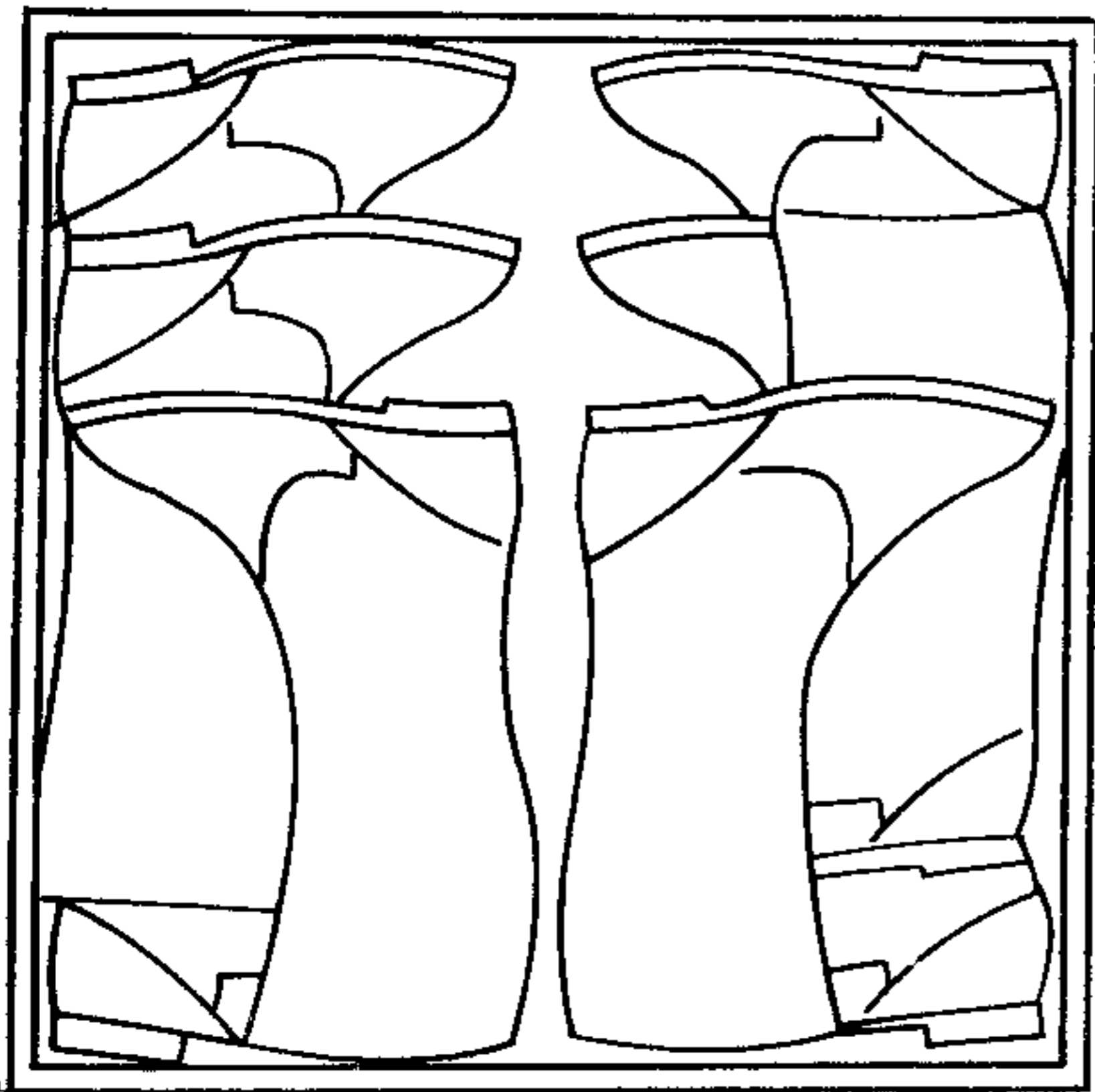


Черт. 23

Упаковка сапог в деревянный ящик

Укладывание первого ряда

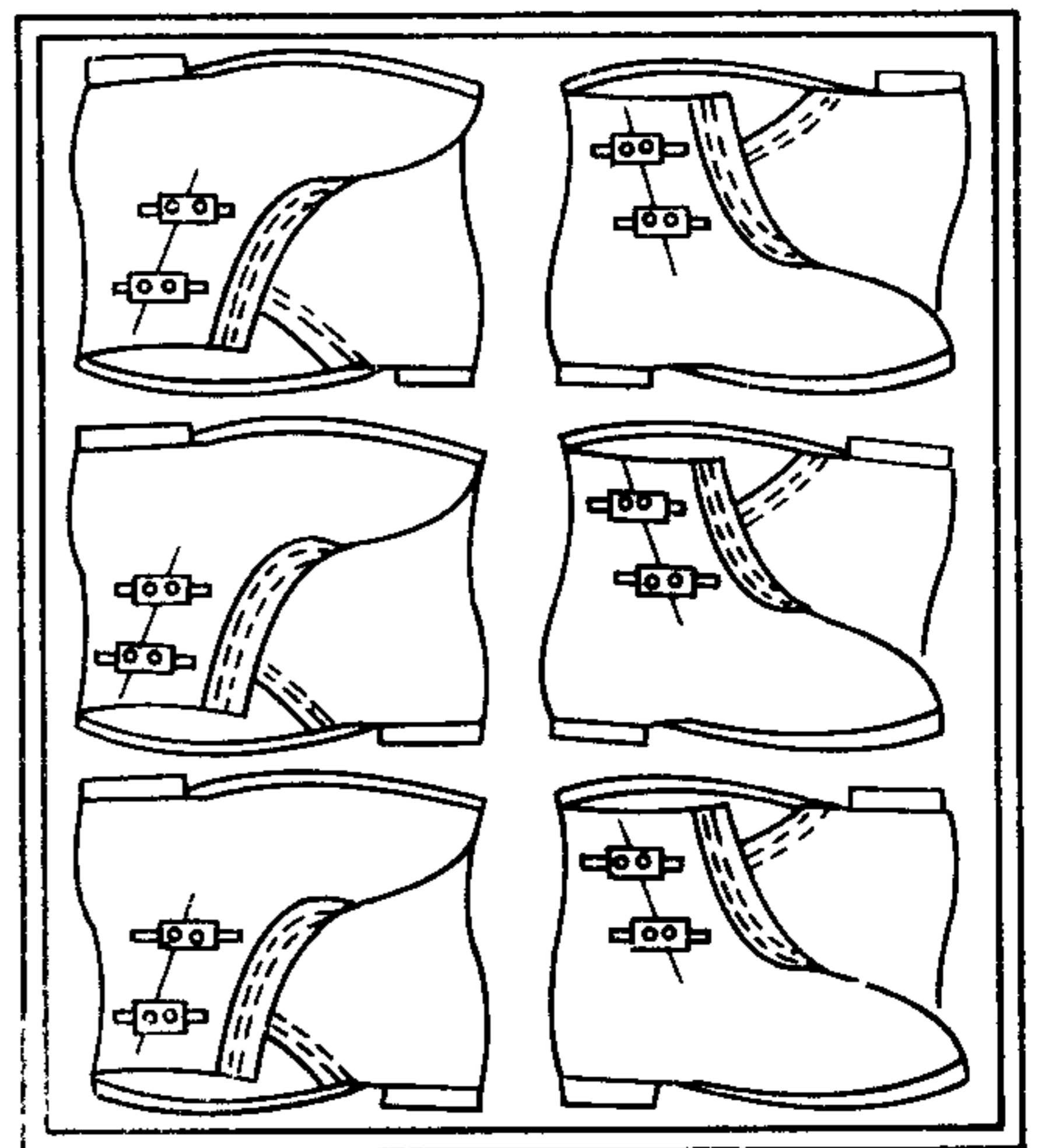
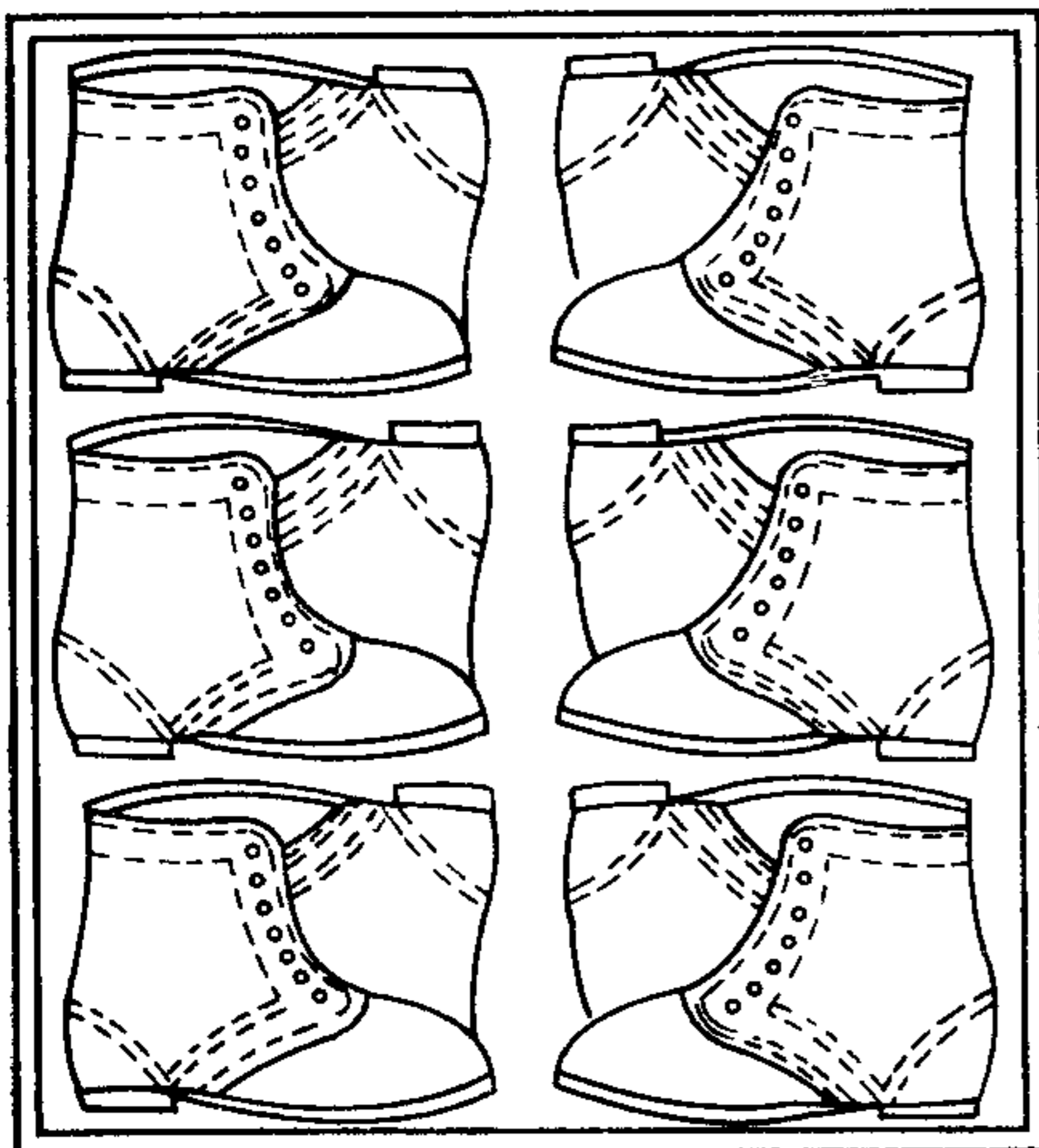
Укладывание второго ряда



Черт. 24

Черт. 25

Упаковка ботинок, полусапог в деревянный ящик



Черт. 26

Черт. 27

2.2. Обувь (кроме обуви с верхом из юфтевой кожи) и комплекты деталей верха и низа обуви должны быть упакованы попарно в картонные коробки по ГОСТ 16534—71.

Сандалии ремешковые для рядового состава должны быть упакованы по пять пар в коробку.

2.2.1. Ботинки и полуботинки с верхом из хромовой кожи должны быть упакованы с перестиланием бумагой по ГОСТ 8273—75, ГОСТ 1908—82, ГОСТ 3479—85, ГОСТ 11600—75.

2.2.2. Для упаковывания обуви и комплектов деталей верха и низа обуви применяют коробки из коробочного картона марок хром-эрзац, Б и В по ГОСТ 7933—75, типа хром-эрзац по ТУ 63.151—01—83, гофрированного картона марки Т по ГОСТ 7376—84.

2.3. В носочную часть каждой полупары ботинок и полуботинок, а также голенища сапог с верхом из хромовой кожи должен быть вставлен вкладыш из коробочного картона.

2.4. Обувь с верхом из юфтевой кожи должна быть упакована в транспортную тару без потребительской.

2.5. В качестве транспортной тары для обуви и комплектов деталей верха и низа обуви применяются деревянные ящики по ГОСТ 10350—81 и ящики из гофрированного картона по ГОСТ 13514—82.

2.5.1. Все виды армейской обуви, за исключением сапог с верхом из юфтевой кожи и голенищами из искусственной кожи для рядового состава упаковывают в деревянные ящики № 3 и 7 по ГОСТ 10350—81.

2.5.2. Сапоги с верхом из юфтевой кожи и голенищами из искусственной кожи для рядового состава упаковывают в ящики из гофрированного картона № 17 по ГОСТ 13514—82.

2.5.3. Допускается по согласованию с заказчиком упаковывать сапоги с верхом из юфтевых кож для офицерского состава в ящики из гофрированного картона № 17 по ГОСТ 13514—82 и сапоги с верхом из юфтевых кож и голенищами из искусственной кожи для рядового состава в деревянные ящики № 3 и 7 по ГОСТ 10350—81.

2.5.4. Допускается по согласованию с заказчиком производить групповую упаковку в термоусадочную пленку по ГОСТ 25951—83 обуви с верхом из хромовой кожи, предварительно упакованной в коробки из гофрированного картона марки Т по ГОСТ 7376—84.

2.5.5. Сандалии ремешковые из искусственной кожи для рядового состава должны быть упакованы в ящики из гофрированного картона № 9 и 12 по ГОСТ 13514—82.

2.6. При упаковывании обуви в деревянные ящики без потребительской тары дно, стенки ящика и верхний ряд обуви должны быть выстланы оберточной бумагой по ГОСТ 8273—75 или парафинированной по ГОСТ 9569—79.

2.7. Деревянные ящики с упакованной обувью и комплектами деталей верха и низа обуви должны быть по торцам или ближе к поясам из деревянных планок обтянуты металлической лентой по ГОСТ 3560—73 толщиной 0,4 мм и шириной 20 мм с помощью лентообвязочного станка.

Концы ленты накладываются внахлест на длину 40—60 мм и соединяются замок просечкой с оттиском отличительного знака предприятия-изготовителя.

2.7.1. Допускается ручная обивка ящиков лентой. В этом случае: ленту пробивают гвоздями по торцам ящика одновременно с его сборкой и соединяют ее концы внахлест вручную или с помощью лентообвязочного станка.

При ручном способе в месте соединения концов ленты пробивают отверстие, через которое продевают проволоку, скручивают ее и пломбируют с четким оттиском пломбы. Пломбу помещают под ленту.

При затягивании ленты с помощью лентообвязочного станка концы ленты соединяются замок просечкой.

2.8. Ящик из гофрированного картона должен быть оклеен лентой из бумаги или полимерных материалов в местах прилегания клапанов к коротким ребрам. Контрольная лента из бумаги или полимерных материалов должна наклеиваться на стык клапанов ящика.

На бумажную контрольную ленту должно быть нанесено изображение товарного знака предприятия-изготовителя.

2.8.1. Рисунок оклейки ящика и место нанесения товарного знака на бумажную контрольную ленту приведены в приложении 3.

2.8.2. Для оклеивания клапанов и ребер ящика из гофрированного картона и для контрольной ленты должны применяться лента из бумаги по ГОСТ 8273—75, ГОСТ 2228—81, клеевая лента по ГОСТ 18251—72, полиэтиленовая лента с липким слоем по ГОСТ 20477—75.

2.9. Упаковка обуви и комплектов деталей верха и низа обуви, поставляемых в районы Крайнего Севера и труднодоступные районы, должна соответствовать требованиям настоящего стандарта и ГОСТ 15846—79.

2.10. Масса (брутто) одного упакованного ящика не должна превышать 50 кг.

При упаковывании обуви с верхом из юфтевой кожи и комплектов деталей верха и низа обуви в деревянные ящики допускается по согласованию с заказчиком увеличивать массу (брутто) одного ящика до 70 кг при условии механизации погрузо-разгрузочных работ.

3. ТРАНСПОРТИРОВАНИЕ

3.1. Транспортирование обуви и комплектов деталей верха и низа обуви должно производиться всеми видами транспорта в крытых транспортных средствах транспортными пакетами или в универсальных контейнерах по ГОСТ 18477—79 в соответствии с правилами перевозок грузов, действующими на данном виде транспорта.

Виды отправок железнодорожным транспортом — малотоннажные в универсальных контейнерах или повагонные транспортными пакетами.

3.1.1. Допускается транспортирование обуви и комплектов деталей верха и низа обуви автомобильным транспортом в транспортной таре без формирования в транспортные пакеты.

3.1.2. При транспортировании обуви пакетами в таре из гофрированного картона укладывание пакетов в транспортные средства должно производиться в два яруса.

3.2. Пакеты формируют на плоских поддонах размерами 800×1200 мм по ГОСТ 9078—84 в соответствии с требованиями ГОСТ 26663—85, ГОСТ 21929—76.

3.3. Крепление деревянных ящиков в пакеты должно производиться стальной проволокой по ГОСТ 3282—74 или стальной упаковочной лентой по ГОСТ 3560—73; крепление ящиков из гофрированного картона и групповых упаковок в термоусадочной пленке — стальной упаковочной лентой по ГОСТ 3560—73 или полимерной упаковочной лентой по нормативно-технической документации.

3.4. Габаритные размеры пакета и масса (брутто) по ГОСТ 24597—80.

3.5. Размещение ящиков на поддоне по ГОСТ 21140—75.

4. ХРАНЕНИЕ

4.1. Обувь и комплекты деталей обуви должны храниться в складских помещениях изготовителя и потребителя при температуре не ниже плюс 14°C и не выше плюс 25°C и относительной влажности воздуха 50—80 %.

Допускается хранение обуви в сухих неотапливаемых помещениях при влажности не более 80 %.

4.2. Обувь и комплекты деталей верха и низа обуви хранят на стеллажах или деревянных настилах штабелями высотой:

1,5 м (в картонных коробках);

4,5 м (в ящиках из гофрированного картона);

5,0 м (в деревянных ящиках).

4.2.1. Расстояние от пола до настила или нижней полки стеллажа должно быть не менее 0,2 м, до наружных стен склада, отопительных и нагревательных приборов — не менее 1,0 м. Между стеллажами, штабелями и стенами склада должен быть проход шириной не менее 0,7 м.

4.3. Обувь и комплекты деталей верха и низа обуви должны быть защищены от попадания прямых солнечных лучей, воздействия паров, газов и химических веществ.

ПРИЛОЖЕНИЕ 1
Рекомендуемое

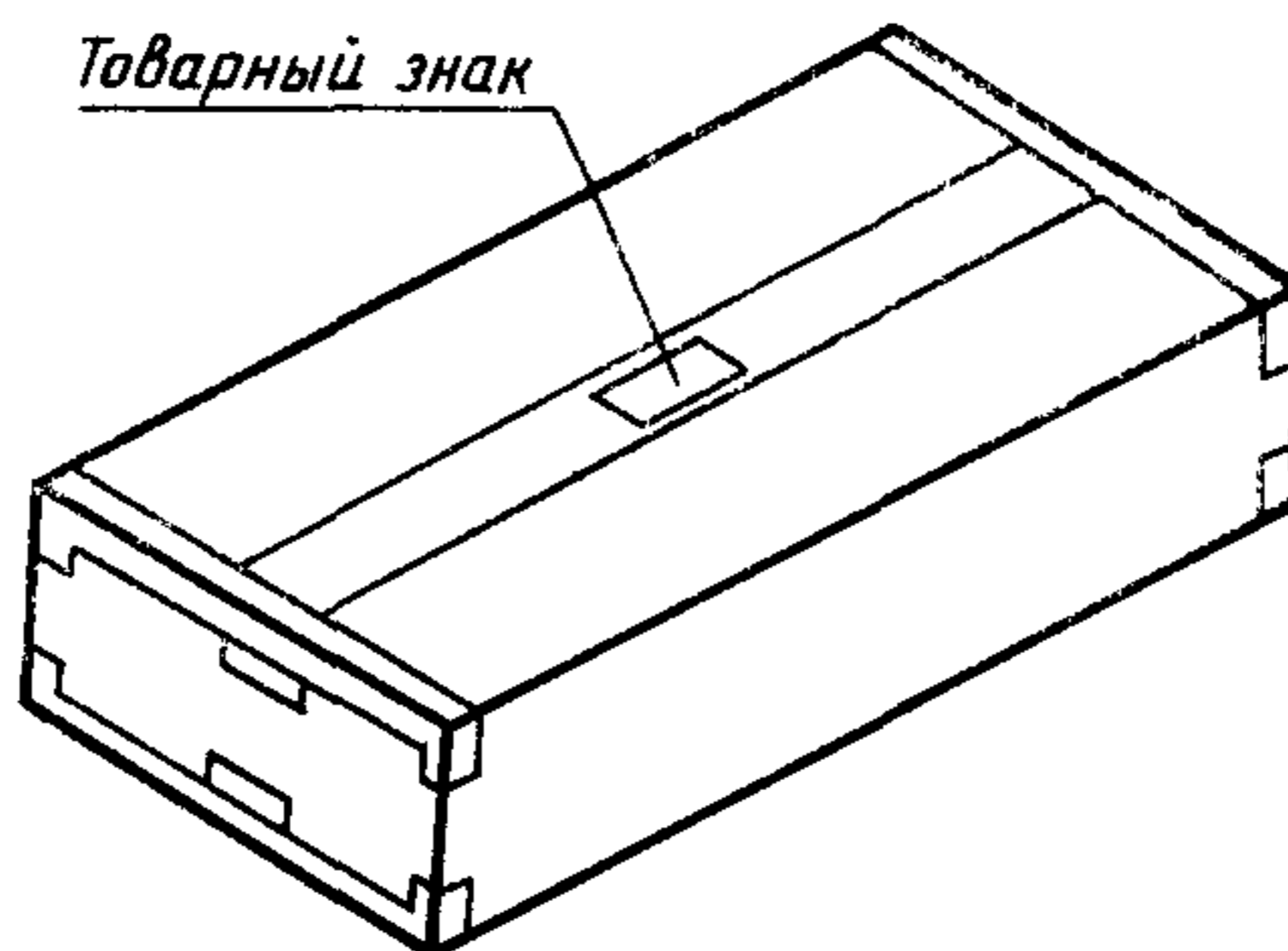
**ПОРЯДОК РАЗМЕЩЕНИЯ ОБОЗНАЧЕНИЙ МАРКИРОВКИ
НА ЭТИКЕТКЕ**

Товарный знак	Наименование предприятия-изготовителя и его почтовый адрес	
Артикул	Размер	
Фасон	Полнота	
Цвет	Сорт	
ГОСТ	Цена	
Дата выпуска		

ПОРЯДОК РАЗМЕЩЕНИЯ ОБОЗНАЧЕНИЙ МАРКИРОВКИ
НА ЯРЛЫКЕ

Усл. №	Порядковый номер ящика в партии			
	Наименование вида обуви			
	Размер			
	Количество			
	Полнота — колич	У —	С —	III —
	Сорт — колич	1 —		2 —
	Дата выпуска			
	Предп.-изготов			
	ГОСТ			
	Нетто/брутто			
	№ упаковщика			
	Цена 1 пары	Суммарная цена		

Способ оклейки ящика из гофрированного картона



Черт. 28

ИНФОРМАЦИОННЫЕ ДАННЫЕ

1. РАЗРАБОТАН И ВНЕСЕН Министерством легкой промышленности СССР

ИСПОЛНИТЕЛИ

В. А. Журавский, канд. техн. наук; **Н. В. Попова**; **В. В. Олейникова**, канд. техн. наук; **В. Н. Кашенко** (руководитель темы); **Н. В. Нагорная**; **О. В. Медовой**, канд. техн. наук; **Т. М. Задворнова**

2. УТВЕРЖДЕН И ВВЕДЕН В ДЕЙСТВИЕ Постановлением Государственного комитета СССР по стандартам от 27.09.88 № 3272

3. Срок первой проверки — 1994 г.
Периодичность проверки — 5 лет.

4. ВВЕДЕН ВПЕРВЫЕ

5. ССЫЛОЧНЫЕ НОРМАТИВНО-ТЕХНИЧЕСКИЕ ДОКУМЕНТЫ

Обозначение НТД, на который дана ссылка	Номер пункта, подпункта
ГОСТ 1908—82	2.2.1
ГОСТ 2228—81	2.8.2
ГОСТ 3282—74	3.3
ГОСТ 3479—85	2.2.1
ГОСТ 3560—73	2.7; 3.3
ГОСТ 6445—74	1.7.2; 1.8.2
ГОСТ 7376—84	2.2.2; 2.5.4
ГОСТ 7933—75	2.2.2
ГОСТ 8273—75	2.2.1; 2.6; 2.8.2
ГОСТ 9078—84	3.2
ГОСТ 9569—79	2.6
ГОСТ 9998—86	1.3.2.1
ГОСТ 10350—81	2.5; 2.5.1; 2.5.3
ГОСТ 11600—75	2.2.1
ГОСТ 11836—76	1.7.2; 1.8.2
ГОСТ 13514—82	2.5; 2.5.2; 2.5.3; 2.5.5
ГОСТ 14192—77	1.6
ГОСТ 15846—79	2.9
ГОСТ 16534—71	2.2
ГОСТ 18251—72	2.8.2
ГОСТ 18477—79	3.1
ГОСТ 20477—75	2.8.2
ГОСТ 21140—75	3.5

Обозначение НТД, на который дана ссылка	Номер пункта, подпункта
ГОСТ 21929—76	3.2
ГОСТ 24597—80	3.4
ГОСТ 25951—83	2.5.4
ГОСТ 26663—85	3.2
ТУ 17—21—387—81	1.3.2.1
ТУ 63.151—01—83	2.2.2

Редактор *Т. П. Шашина*
Технический редактор *М. И. Максимова*
Корректор *О. Я. Чернецова*

Сдано в наб. 25.10.88 Подп. в печ. 08.12.88 1,75 усл. п. л. 1,75 усл. кр.-отт. 1,52 уч.-изд. л.
Тир. 4000 Цена 10 коп.

Ордена «Знак Почета» Издательство стандартов, 123840, Москва, ГСП,
Новопресненский пер., 3.
Калужская типография стандартов, ул. Московская, 256. Зак. 2440