

ФУРАЖКИ ФОРМЕННЫЕ

ТЕХНИЧЕСКИЕ УСЛОВИЯ

Издание официальное

ФУРАЖКИ ФОРМЕННЫЕ**Технические условия**

Uniform caps. Specifications

**ГОСТ
16980—82**ОКП 85 6801

Дата введения 01.01.83

Настоящий стандарт распространяется на форменные фуражки для военнослужащих Вооруженных Сил СССР, сотрудников органов МВД, КГБ и вспомогательного флота ВМФ.
(Измененная редакция, Изм. № 1).

1. ТИПЫ И РАЗМЕРЫ

1.1. Фуражки должны изготавливаться следующих типов:

А₁ — фуражка шерстяная для маршалов, генералов, офицеров, прапорщиков СА, КГБ и МВД, начальствующего состава внутренней службы и сотрудников милиции МВД (кроме военнослужащих срочной службы и рядового состава внутренней службы);

А₂ — фуражка шерстяная для военнослужащих срочной службы СА, КГБ и МВД, личного состава органов внутренних дел МВД, суворовцев;

Б₁ — фуражка шерстяная для адмиралов, генералов, офицеров, мичманов, прапорщиков ВМФ и личного состава вспомогательного флота ВМФ;

В — фуражка-бескозырка шерстяная для военнослужащих срочной службы ВМФ и нахимовцев;

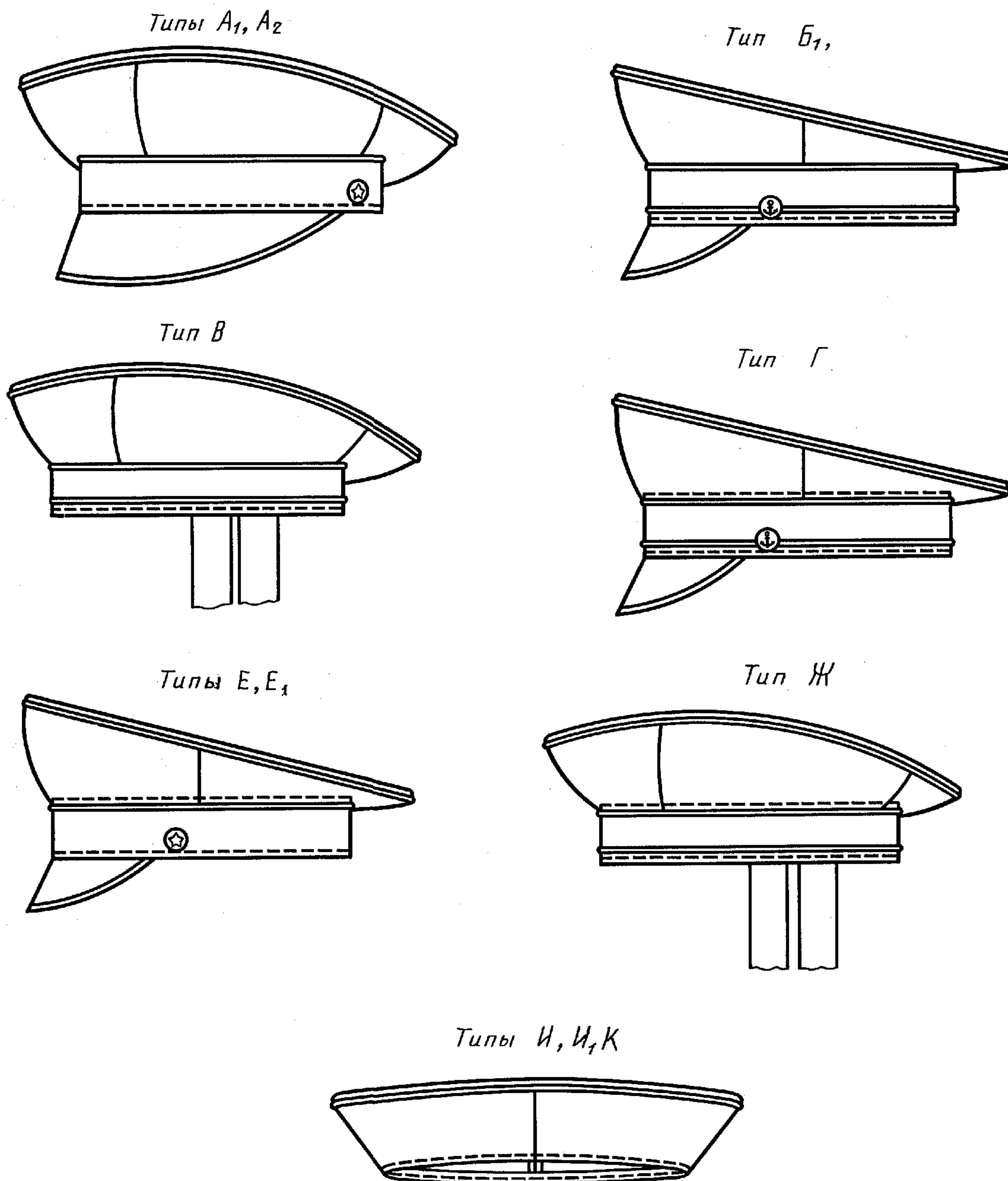
Г — фуражка летняя с двумя чехлами для адмиралов, генералов, офицеров, мичманов, прапорщиков ВМФ и личного состава вспомогательного флота ВМФ;

Е — фуражка летняя с тремя чехлами для суворовцев;

Е₁ — фуражка летняя с двумя чехлами для сотрудников милиции МВД и военнослужащих СА и КГБ;

Ж — фуражка-бескозырка летняя с двумя чехлами для военнослужащих срочной службы ВМФ и нахимовцев;





Черт. 1

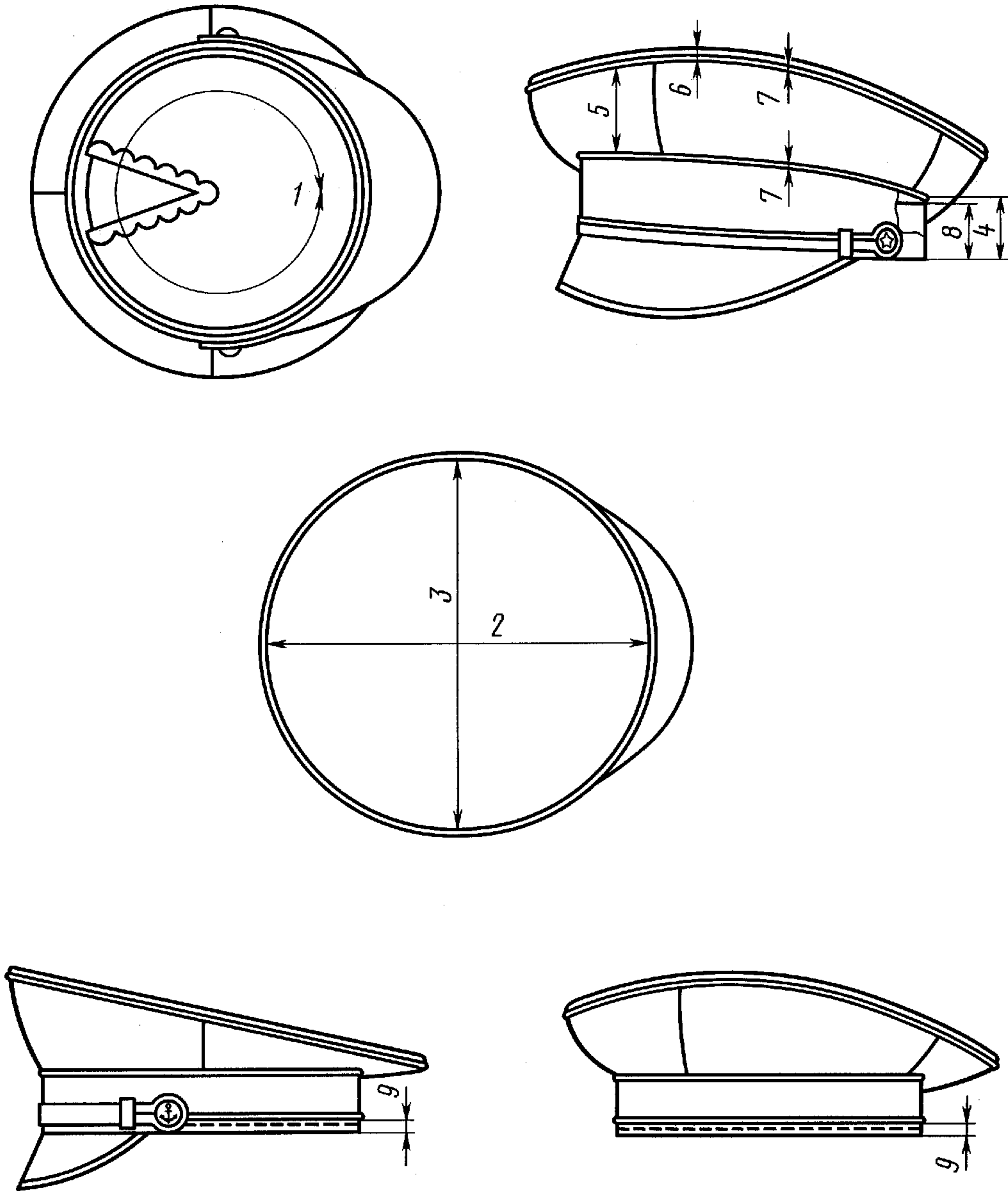
И — чехол для фуражек-бескозырок типа Ж;
 И₁ — чехол для фуражек типов Г, Е₁;
 К — чехол для фуражек типа А₁ (для милиции).
 (Измененная редакция, Изм. № 1).

1.2. По назначению фуражки подразделяют на парадные, парадно-выходные, повседневные и полевые. Фуражки различаются между собой цветом ткани верха, околыша, канта и оформлением околыша и стенок.

1.3. Фуражки должны изготавливаться одиннадцати размеров: 52, 53, 54, 55, 56, 57, 58, 59, 60, 61, 62.

1.4. Размер фуражки определяют длиной внутренней окружности околыша, соответствующей обхвату головы человека, измеряемому по ГОСТ 23167.

1.5. Измерения готовых фуражек должны соответствовать указанным на черт. 2 и в табл. 1.



Черт. 2

Таблица 1

см

Номер измерения на чертеже	Наименование измерения	Размер											Допускаемое отклонение
		52	53	54	55	56	57	58	59	60	61	62	
1	Длина внутренней окружности	52,0	53,0	54,0	55,0	56,0	57,0	58,0	59,0	60,0	61,0	62,0	±0,5

см

Продолжение табл. 1

Номер измерения на чертеже	Наименование измерения	Размер											Допускаемое отклонение	
		52	53	54	55	56	57	58	59	60	61	62		
2	Длина доньшка от канта до канта в фуражках типов:													±0,4
	A ₁ , B ₁ , Г, E ₁ , И ₁	29,8	30,1	30,4	30,7	31,0	31,3	31,6	31,9	32,2	32,5	32,8		
	A ₂ , B, E, Ж, И	28,1	28,4	28,7	29,0	29,3	29,6	29,9	30,2	30,5	30,8	31,1		
3	Ширина доньшка от канта до канта в фуражках типов:													±0,4
	A ₁ , B ₁ , Г, E ₁ , И ₁	29,1	29,4	29,7	30,0	30,3	30,6	30,9	31,2	31,5	31,8	32,1		
	A ₂ , B, E, Ж, И	27,3	27,6	27,9	28,2	28,5	28,8	29,1	29,4	29,7	30,0	30,3		
4	Высота околыша в фуражках типов:													±0,1
	A ₁ , B ₁ , Г, E ₁	5,2	5,2	5,2	5,2	5,2	5,2	5,2	5,2	5,2	5,2	5,2		
	A ₂ , E	4,5	4,5	4,5	4,5	4,5	4,5	4,5	4,5	4,5	4,5	4,5		
5	Высота стенок в фуражках типов:													±0,3
	A ₁ , B ₁ , Г, E ₁ , И ₁ , К (по переднему шву)	6,7	6,7	6,7	6,7	6,7	6,7	6,7	6,7	6,7	6,7	6,7		
	A ₁ , B ₁ , Г, E ₁ , И ₁ , К (по заднему шву)	4,9	4,9	4,9	4,9	4,9	4,9	4,9	4,9	4,9	4,9	4,9		
6	Расстояние от плоскости доньшка до канта													±0,1
	A ₂ , E, И (по переднему и заднему швам)	5,5	5,5	5,5	5,5	5,5	5,5	5,5	5,5	5,5	5,5	5,5		
	B, Ж (по переднему и заднему швам)	5,0	5,0	5,0	5,0	5,0	5,0	5,0	5,0	5,0	5,0	5,0		
7	Ширина канта: по краю доньшка (кроме фуражек типа B ₁) и по верху околыша	0,25	0,25	0,25	0,25	0,25	0,25	0,25	0,25	0,25	0,25	0,25	±0,05	
	по краю доньшка в фуражках типа B ₁	0,4	0,4	0,4	0,4	0,4	0,4	0,4	0,4	0,4	0,4	0,4		
8	Ширина налобника	4,2	4,2	4,2	4,2	4,2	4,2	4,2	4,2	4,2	4,2	4,2	±0,2	
9	Расстояние от нижнего края околыша до вытачного канта в фуражках типов B ₁ , B, Г, Ж	0,5	0,5	0,5	0,5	0,5	0,5	0,5	0,5	0,5	0,5	0,5	±0,1	

(Измененная редакция, Изм. № 1).

2. ТЕХНИЧЕСКИЕ ТРЕБОВАНИЯ

2.1. Фуражки должны изготавливаться в соответствии с требованиями настоящего стандарта, основ промышленных методов поузловой обработки форменной одежды военнослужащих и образцом, утвержденным в установленном порядке.

(Измененная редакция, Изм. № 1).

2.2. М а т е р и а л ы

2.2.1. Фуражки должны изготавливаться из материалов, указанных в табл. 2.

Т а б л и ц а 2

Наименование материала	Нормативно-техническая документация	Назначение материала
1. Габардин арт. 1511 цвета: морской волны синего защитного темно-серого черного	ГОСТ 27541	Для донышка и стенок фуражек: парадно-выходной для маршалов и генералов (кроме ВВС) парадно-выходной для маршалов и генералов ВВС повседневной и полевой для маршалов и генералов парадно-выходной и повседневной для генералов милиции Для донышка, стенок и околыша фуражек для адмиралов и генералов ВМФ
2. Габардин полутораслойный арт. 1548 цвета: защитного черного	—	Для донышка и стенок повседневной и полевой фуражек для маршалов и генералов Для донышка, стенок и околыша фуражек для адмиралов и генералов ВМФ
3. Диагональ арт. 1510 цвета: морской волны синего черного защитного	ГОСТ 27541	Для донышка и стенок фуражек: для офицеров взвода сухопутных войск роты почетного караула для офицеров взвода ВВС роты почетного караула для военнослужащих взвода ВМФ роты почетного караула для военнослужащих срочной службы взводов сухопутных войск и ВВС роты почетного караула
4. Габардин ТК арт. 1505 цвета: стального белого	ГОСТ 27541	Для донышка и стенок летней повседневной фуражки для генералов милиции Для донышка, стенок и кантов летней парадно-выходной и повседневной фуражек для адмиралов и генералов ВМФ
5. Ткань фуражечная с водоотталкивающей отделкой арт. 2906 цвета: морской волны синего темно-серого защитного	ГОСТ 27541	Для донышка и стенок фуражек: парадно-выходной для офицеров и прапорщиков СА, КГБ и МВД (кроме ВВС, ВДВ, пограничных войск КГБ и милиции) парадно-выходной для офицеров и прапорщиков ВВС и ВДВ для милиции повседневной для офицеров и прапорщиков, парадно-выходной для военнослужащих срочной службы СА, КГБ и МВД (кроме пограничных войск КГБ и милиции). Для донышка, стенок, околыша и канта полевой фуражки для офицеров и прапорщиков СА, КГБ и МВД (кроме пограничных войск КГБ и милиции)

Наименование материала	Нормативно-техническая документация	Назначение материала
черного		Для донышка, стенок и околыша фуражек для офицеров, прапорщиков, мичманов, военнослужащих срочной службы ВМФ, для рабочих и служащих вспомогательного флота ВМФ и нахимовцев Для донышка и стенок фуражек для суворовцев
6. Диагональ 11-ремизная защитного цвета арт. 2219	—	Для донышка и стенок повседневной фуражки для офицеров и прапорщиков СА, КГБ и МВД (кроме пограничных войск КГБ и милиции)
7. Сукно матросское б/о с водоотталкивающей отделкой арт. 4406, 4420	ГОСТ 27542	Для донышка, стенок и околыша фуражек для офицеров, прапорщиков и мичманов ВМФ
8. Креп адмиральский арт. 1220 цвета: светло-зеленого	ГОСТ 27541	Для донышка, стенок и околыша фуражек для офицеров и прапорщиков пограничных войск КГБ
черного		Для низа козырька парадно-выходной и повседневной фуражек для маршалов, генералов и адмиралов
9. Сукно фуражечное светло-зеленого цвета арт. 3402	ГОСТ 6695	Для донышка и стенок фуражек для военнослужащих срочной службы пограничных войск КГБ
10. Сукно лампасное арт. 3908 (цвет по роду войск)	ГОСТ 27542	Для околыша и кантов фуражек для маршалов и генералов
11. Сукно приборное арт. 3907 (цвет по роду войск)	ГОСТ 6695	Для околыша и кантов фуражек типов А ₁ (для офицеров и прапорщиков), А ₂ , Г, Е, Е ₁ , Ж и для кантов фуражек типов Б ₁ (для офицеров, прапорщиков, мичманов), В
12. Сукно шинельное серое с водоотталкивающей отделкой арт. 6421	ГОСТ 27542	Для прокладки в шов донышка фуражек типов А ₁ , А ₂ , Б ₁ , В
13. Отходы суконные или шерстяные (кромка)	—	Для прокладки в шов донышка фуражек типов А ₁ , А ₂ , Б ₁ , В
14. Бархат арт. 14004 черного цвета	—	Для околыша фуражки типа А ₁ (по роду войск)
15. Бархат арт. 24011 черного цвета	—	То же
16. Молескин отбеленный арт. 6985	—	Для донышка, стенок, канта и прокладки в шов донышка чехлов летних фуражек типов Г (кроме адмиралов и генералов), Е ₁ (для милиции), Ж, И, И ₁ , К
17. Ткань кительная арт. 82043 цвета: белого песочного, кремового	—	Для донышка, стенок, канта, прокладки в шов донышка, чехлов летних фуражек: для офицеров, мичманов и прапорщиков ВМФ типа Е ₁ для военнослужащих СА и КГБ
18. Ткань костюмная суровая арт. 06243	ГОСТ 15968	Для донышка, стенок, канта и прокладки в шов донышка летней фуражки типа Е
19. Бязь серого цвета арт. 142	—	Для подкладки фуражек типа В
20. Бязь отбеленная арт. 276	—	Для подкладки, прокладки в большую и малую стойки, обтачки низа чехлов фуражек типов Г, Е, Е ₁ , Ж, И. Для обтачки низа чехлов типа К

Наименование материала	Нормативно-техническая документация	Назначение материала
21. Саржа арт. 42203 в цвет ткани верха	ГОСТ 20272	Для подкладки фуражек типов А ₁ , А ₂ , Б ₁
22. Сатин кардный гладкокрашенный арт. 535, 537 в цвет ткани верха	ГОСТ 29298	Для подкладки фуражек для суворовцев (тип А ₂)
23. Бортовка льняная суровая малоусадочная арт. 10182, 10187	ГОСТ 5665	Для большой и малой стоек
24. Нетканый клееный прокладочный материал арт. 935507, 935508, 935559, 935560, 935562, 935563	ГОСТ 25441	То же
25. Цельнолитая пластина из синтетических материалов (в соответствии с установленным образцом)	—	Для малой стойки фуражек типов А ₁ , А ₂ , Б ₁ , В
26. Ткань бортовая гладкокрашенная арт. 3866	—	Для большой мягкой стойки фуражек типов А ₁ , А ₂ , Б ₁ , В
27. Марля суровая аппретированная арт. 6470	ГОСТ 11109	Для прокладки в донышко
28. Марля полиграфическая хлопкополиэфирная арт. 6916	ГОСТ 5196	То же
29. Ватин холстопршивной хлопчатобумажный арт. 917616, 917620	ГОСТ 19008	Для прокладки в стойку
30. Вата хлопчатобумажная швейная арт. 13	ГОСТ 5679	То же
31. Нитроискожа-Т фуражечная	ГОСТ 9236	Для налобника и накладки (кроме фуражек для маршалов, генералов и адмиралов)
32. Пленка поливинилхлоридная толщиной 0,5—0,7 мм в цвет ткани подкладки	ГОСТ 9998	Для накладки (кроме фуражек для маршалов, генералов и адмиралов)
33. Шеврет светлый	ГОСТ 1875	Для налобника и накладки в фуражках маршалов, генералов, адмиралов, для ремешка парадно-выходной фуражки для маршалов и генералов
34. Шеврет	ГОСТ 15091	То же
35. Лак-шевро черного цвета	ГОСТ 9705	Для верха козырька парадно-выходной и повседневной фуражек для маршалов, генералов и адмиралов
36. Замша черного цвета	ГОСТ 3717	Для низа козырька парадно-выходной и повседневной фуражек для маршалов и генералов
37. Козырек полиэтиленовый цвета: черного защитного	—	Для фуражек типов А ₁ и Б ₁ (кроме маршалов, генералов и адмиралов), А ₃ , Г, Е, Е ₁ Для полевых фуражек типа А ₁
38. Ремешок подбородный лакированный цвета: черного защитного	—	Для околыша парадно-выходной фуражки для военнослужащих срочной службы и повседневной фуражки для прапорщиков и мичманов Для околыша полевой фуражки

Наименование материала	Нормативно-техническая документация	Назначение материала
39. Шнур плетеный золотистого цвета (в соответствии с установленным образцом)	—	Для околыша повседневной фуражки для маршалов, генералов и адмиралов
40. Тесьма для знаков различия военнослужащих арт. 626-ТР	ОСТ 17—118	Для околыша парадно-выходной и повседневной фуражек для офицеров и парадно-выходной фуражки для прапорщиков, мичманов и сотрудников милиции
41. Лента флотская черного цвета	ОСТ 17—47	Для налобника фуражек для маршалов, генералов и адмиралов
42. Картон околышный	ОСТ 81—73	Для околыша фуражек типов Б ₁ , В, Г, Ж
43. Картон жаккардовый	ГОСТ 3246	Для околыша малой стойки, фасонки фуражек всех типов, полосы фуражек типов Г, Е, Е ₁ , Ж
44. Картон жаккардовый	ГОСТ 3246	Для средней, боковых стоек и прокладки под налобник
44. Бумага для патронов марок А и Б	ГОСТ 891	Для прокладки в околыш
45. Лента стальная марок У10А, У12А с антикоррозийным покрытием толщиной 0,4—0,5 мм, шириной 5 мм	ГОСТ 21996	Для каркаса доньшка и прокладки в малую стойку
46. Жесть белая № 28	—	Для соединителей муфты каркаса
47. Кокарда металлическая золотистого цвета (в соответствии с установленным образцом)	ОСТ 17—102	Для околыша парадно-выходной и повседневной фуражек для маршалов и генералов (кроме ВВС и милиции).
48. Кокарда металлическая защитного цвета (в соответствии с установленным образцом)	ОСТ 17—102	Для околыша повседневной фуражки для офицеров и прапорщиков СА, КГБ и МВД (кроме ВВС и ВДВ).
49. Кокарда с эмблемой металлическая золотистого цвета (в соответствии с установленным образцом)	ОСТ 17—102	Для околыша парадно-выходной, повседневной и летней фуражек для генералов и полковников милиции
50. Кокарда с эмблемой ВВС и ВДВ металлическая золотистого цвета (в соответствии с установленным образцом)	ОСТ 17—102	Для околыша полевой фуражки для маршалов, генералов, офицеров и прапорщиков СА, КГБ и МВД
51. Эмблема металлическая золотистого цвета (в соответствии с установленным образцом)	ОСТ 17—102	Для околыша парадно-выходной фуражки для офицеров, прапорщиков СА и военнослужащих сверхсрочной службы СА, КГБ и МВД.
52. Звезда с эмблемой металлическая золотистого цвета (в соответствии с установленным образцом)	ОСТ 17—102	Для околыша парадно-выходной, повседневной и летней фуражек для милиции (кроме генералов и полковников)
53. Эмблема Военно-Морского Флота металлическая (в соответствии с установленным образцом)	ОСТ 17—102	Для околыша повседневной фуражки для офицеров, прапорщиков и военнослужащих сверхсрочной службы ВВС и ВДВ
54. Эмблема металлическая золотистого цвета — развернутые крылья со звездой (в соответствии с установленным образцом)	ОСТ 17—102	Для стенки парадно-выходной фуражки для маршалов и генералов ВВС.
55. Звезда с эмблемой металлическая золотистого цвета (в соответствии с установленным образцом)	ОСТ 17—102	Для стенки парадно-выходной и повседневной фуражек для офицеров, прапорщиков и военнослужащих сверхсрочной службы ВВС, ВДВ и курсантов летных училищ СА
56. Эмблема Военно-Морского Флота металлическая (в соответствии с установленным образцом)	ОСТ 17—102	Для парадно-выходной фуражки и для фуражки-бескозырки военнослужащих срочной службы, суворовцев и нахимовцев
57. Эмблема Военно-Морского Флота металлическая (в соответствии с установленным образцом)	ОСТ 17—102	Для околыша парадно-выходной и повседневной фуражек для адмиралов, генералов, офицеров, мичманов и прапорщиков ВМФ

Наименование материала	Нормативно-техническая документация	Назначение материала
54. Шитье золотистого цвета (в соответствии с установленным образцом)	—	<p>Для околыша парадно-выходной фуражки для Маршалов Советского Союза.</p> <p>Для околыша повседневной фуражки для Маршалов Советского Союза.</p> <p>Для околыша парадно-выходной фуражки для маршалов и генералов (кроме ВВС).</p> <p>Для околыша повседневной фуражки для маршалов и генералов.</p> <p>Для околыша парадно-выходной фуражки для маршалов и генералов ВВС.</p> <p>Для околыша парадно-выходной фуражки для Адмиралов Флота Советского Союза.</p> <p>Для околыша парадно-выходной фуражки для адмиралов и генералов ВМФ</p>
55. Шитье золотистого цвета — развернутые крылья со звездой (в соответствии с установленным образцом)	—	<p>Для стенки парадно-выходной и повседневной фуражек для маршалов и генералов ВВС</p>
56. Шитье золотистого цвета (в соответствии с установленным образцом)	—	<p>Для козырька парадно-выходной фуражки для Маршалов Советского Союза.</p> <p>Для козырька парадно-выходной фуражки для маршалов и генералов.</p> <p>Для ремешка парадно-выходной фуражки для Маршалов Советского Союза.</p> <p>Для ремешка парадно-выходной фуражки для маршалов и генералов.</p> <p>Для козырька фуражек для адмиралов и генералов ВМФ</p>
57. Орнамент металлический золотистого цвета (в соответствии с установленным образцом)	—	<p>Для козырька фуражек для офицеров ВМФ</p>
58. Пуговица сборная: верх из алюминия, золотистого цвета, основание из латуни, с ушком, диаметром 14 мм, с гербом СССР	ОСТ 17—805	<p>Для пристегивания шнура в фуражках для маршалов и генералов СА, КГБ, МВД и милиции</p>
59. Пуговица цельноштампованная из алюминия, золотистого цвета, с ушком, диаметром 14 мм, с гербом СССР	ОСТ 17—805	<p>То же</p>
60. Пуговица сборная из стали, покрытая эмалью защитного цвета, с ушком или кляммером, диаметром 14 мм, с гербом СССР	ОСТ 17—805	<p>Для пристегивания ремешка в полевых фуражках для маршалов и генералов СА, КГБ и МВД</p>
61. Пуговица сборная: верх из алюминия, золотистого цвета, основание из стали, с ушком или кляммером, диаметром 14 мм, со звездой	ОСТ 17—805	<p>Для пристегивания шнура (ремешка) в фуражках для военнослужащих СА, КГБ, МВД, милиции и суворовцев</p>
62. Пуговица цельноштампованная из алюминия, золотистого цвета, с ушком, диаметром 14 мм, со звездой	ОСТ 17—805	<p>То же</p>
63. Пуговица сборная из стали, покрытая эмалью защитного цвета, с ушком или кляммером, диаметром 14 мм, со звездой	ОСТ 17—805	<p>Для пристегивания ремешка в полевых фуражках для военнослужащих СА, КГБ и МВД</p>

Наименование материала	Нормативно-техническая документация	Назначение материала
64. Пуговица цельноштампованная из алюминия, золотистого цвета, с ушком, диаметром 14 мм, с гербом СССР на фоне двух перекрещивающихся якорей	ОСТ 17—805	Для пристегивания шнура в фуражках для адмиралов и генералов ВМФ
65. Пуговица сборная: верх из алюминия, золотистого цвета, основание из стали, с ушком, диаметром 14 мм, с якорем	ОСТ 17—805	Для пристегивания ремешка в фуражках для офицеров, мичманов и прапорщиков ВМФ
66. Пуговица цельноштампованная из алюминия, золотистого цвета, с ушком, диаметром 14 мм, с якорем	ОСТ 17—805	Для пристегивания ремешка в фуражках для офицеров, мичманов и прапорщиков ВМФ
67. Нитки швейные хлопчатобумажные в цвет ткани верха 11 текс × 3 × 2 (№ 30)	ГОСТ 6309	Для изготовления фуражек
68. Нитки армированные в цвет ткани верха 44 ЛХ-1 (№ 30)	ОСТ 17—921	То же
69. Нитки лавсановые 27,7 текс × 2 (55 Л)	ОСТ 17—257	»
70. Нитки капроновые 15,6 текс × 3 (50-к)	—	»
71. Нитки швейные хлопчатобумажные в цвет ткани верха 8,5 текс × 3 × 2 (№ 40)	ГОСТ 6309	Для изготовления фуражек (кроме притачивания налобника и козырька)
72. Нитки армированные в цвет ткани верха 44 ЛХ-1 (№ 40)	ОСТ 17—921	То же
73. Нитки швейные хлопчатобумажные в цвет ткани верха 16,5 текс × 3 × 2 (№ 10) 18,5 текс × 3 × 3 (№ 1)	ГОСТ 6309	Для изготовления треугольных петель в фуражках типов В, Ж
74. Нитки армированные в цвет ткани верха 65 ЛХ-1 (№ 10)	ОСТ 17—921	То же

Примечание. По согласованию с заказчиком допускается применять другие материалы, по качеству не ниже указанных в табл. 2.

(Измененная редакция, Изм. № 1).

2.3. Внешний вид

2.3.1. Фуражка состоит из донышка овальной формы, четырех стенок, канта, околыша и налобника, по верхнему краю которого проложена строчка, в фуражках для маршалов, генералов и адмиралов — тесьма.

Фуражки типов А₁, А₂, Б₁, Г, Е, Е₁ с козырьком, типов В, Ж — без козырька.

Фуражки всех типов на подкладке, со строчкой по низу околыша.

2.3.2. Фуражки с двумя кантами цветом по роду войск (военных служб); одним — втачанным в шов соединения донышка со стенками, вторым — в шов соединения стенок с околышем.

В фуражках типов Б₁, В, Г, Ж на околыше обработан третий вытачной кант для крепления флотской ленты.

2.3.1, 2.3.2. (Измененная редакция, Изм. № 1).

2.3.3. В фуражках типов В, Ж по обе стороны от шва стачивания околыша расположены петли из ниток в форме треугольника для закрепления концов флотской ленты.

2.3.4. Фуражки типов Г, Е, Е₁ состоят из корпуса фуражки-подкладки и съемного чехла.

Корпус фуражки-подкладки состоит из донышка с марлевой прокладкой, четырех стенок, околыша и козырька.

2.3.5. Съёмный чехол типов И, И₁, К состоит из доньшка овальной формы, четырех стенок, канта, втачанного при соединении доньшка со стенками, и обтачки по низу стенок чехла.

2.3.6. Фуражки типов А₁, А₂, Б₁, В с металлическим каркасом, типов Г, Е, Е₁, Ж с двумя металлическими каркасами, вставленными один — в доньшко корпуса фуражки-подкладки, другой — в доньшко чехла.

2.3.4—2.3.6. (Измененная редакция, Изм. № 1).

2.3.7. Фуражка должна быть с эмблемой, кокардой, орнаментом, подбородным ремешком или плетеным шнуром или по согласованию с заказчиком без них.

2.3.8. Цвет околыша и канта в зависимости от назначения фуражек указан в приложении 1, расположение кокард и эмблем — в приложении 2.

2.4. Основные требования к изготовлению

2.4.1. (Исключен, Изм. № 1).

2.4.2. Определение сортности готовых фуражек — по ГОСТ 11259.

2.4.3. Частота машинной строчки стачных внутренних швов должна быть 3,5—4,0 стежка в 1 см, при стачивании стенок, околыша, кантов — 6—7 стежков в 1 см, для наружных строчек, проходящих по картону, синтетическим материалам, настрачивание канта — 2,0—2,5 стежка, по искусственной коже — 2,5—3,0 стежка в 1 см длины шва. Концы всех внутренних строчек должны быть закреплены на длине шва не менее 0,6—0,8 см или должно быть увеличено количество стежков до 8—10 в 1 см, или оставлены концы переплетенных ниток длиной 0,5—1,0 см; по замкнутым линиям строчка должна заходить одна на другую на 1,5—2,0 см.

2.4.4. Швы соединения концов кантов должны быть расположены на расстоянии 4—8 см от шва стачивания околыша.

2.4.5. Стенки подкладки в фуражках типов А₂, В допускается изготавливать из двух частей.

2.4.6. В фуражках типов Б₁, В, Г, Ж на околыше на расстоянии 3,7 см от верхнего края должен быть обработан кант шириной 0,2—0,3 см.

2.4.5, 2.4.6. (Измененная редакция, Изм. № 1).

2.4.7. Накладку (см. черт. 12 приложения 4) с изображением товарного знака настрачивают на расстоянии 0,15—0,20 см от краев накладки или наносят методом сварки на доньшко подкладки, располагая малую ось ромба на расстоянии 1,5—2,0 см от поперечного диаметра доньшка в сторону затылочной части. В фуражках для маршалов, генералов и адмиралов накладку (см. черт. 13 приложения 4) настрачивают на расстоянии 9—10 см от среза доньшка со стороны затылочной части.

2.4.8. Картонный околыш в фуражках типов А₁, А₂, Б₁, В сзади от боковых швов стенок по верхнему краю должен быть срезан на 0,5 см.

(Измененная редакция, Изм. № 1).

2.4.9. Большая стойка в фуражках должна быть изготовлена с тремя картонными прокладками (одна средняя и две боковые).

2.4.10. Отверстия для пуговиц должны быть расположены на расстоянии 1 см от концов козырька и низа околыша.

2.4.11. Особенности обработки фуражек и пособие для построения чертежей лекал указаны соответственно в приложениях 3 и 4. Коды ОКП приведены в приложении 5.

(Измененная редакция, Изм. № 1).

3. ПРАВИЛА ПРИЕМКИ И МЕТОДЫ КОНТРОЛЯ

3.1. Правила приемки фуражек — по ГОСТ 24782.

3.2. Методы контроля качества фуражек — по ГОСТ 4103.

4. МАРКИРОВКА, УПАКОВКА, ТРАНСПОРТИРОВАНИЕ И ХРАНЕНИЕ

4.1. Маркировка, упаковка, транспортирование и хранение фуражек — по ГОСТ 19159 со следующим дополнением: упаковывание фуражек для маршалов, генералов, адмиралов, офицеров, мичманов и прапорщиков производят в коробки по 2 шт., а затем в ящики. Ящики для фуражек, кроме перечисленных выше, должны иметь перегородки из фанеры для упаковывания по две фуражки, перегородки должны быть закреплены планками.

Разд. 3, 4. (Измененная редакция, Изм. № 1).

Цвет околыша и канта

Назначение фуражек	Цвет околыша	Цвет канта
Фуражки для военнослужащих СА, КГБ, внутренних войск, личного состава органов внутренних дел, милиции МВД СССР и суворовцев	Красный Черный Черный бархат Голубой Красный Васильковый Темно-синий Краповый	Красный Красный Красный Голубой Белый Васильковый Красный Краповый
Полевые фуражки для генералов	Защитный	Красный
Полевые фуражки для генералов ВВС и ВДВ	Защитный	Голубой
Полевые фуражки для офицеров	Защитный	Защитный
Фуражки для военнослужащих ВМФ, курсантов военно-морских училищ и нахимовцев	Черный	Белый
Чехол для фуражек военнослужащих ВМФ, СА, КГБ, милиции, военнослужащих срочной службы, курсантов военно-морских училищ и нахимовцев	—	В цвет чехла

Расположение кокард и эмблем на фуражках

Название кокарды, эмблемы	Назначение кокарды, эмблемы	Место расположения
Кокарда металлическая золотистого цвета (в соответствии с установленным образцом)	Для парадной и повседневной фуражек для маршалов и генералов (кроме ВВС и ВДВ). Для повседневной фуражки для офицеров, прапорщиков и военнослужащих сверхсрочной службы СА, КГБ, МВД (кроме ВВС и ВДВ)	На околыше, верхний край кокарды касается нижнего края канта, верхний луч звезды на кокарде располагается на уровне переднего шва стенок, в парадных фуражках для маршалов и генералов верхний и боковые края эмблемы касаются шитья
Кокарды металлическая защитного цвета (в соответствии с установленным образцом)	Для полевой фуражки для маршалов, генералов и офицеров, прапорщиков и военнослужащих сверхсрочной службы СА, КГБ, МВД	То же
Кокарда металлическая золотистого цвета (в соответствии с установленным образцом)	Для парадно-выходной, повседневной и летней фуражек для генералов и полковников милиции	На околыше, середина кокарды располагается на уровне шва стачивания передних стенок, верхний край кокарды касается нижнего края канта

Название кокарды, эмблемы	Назначение кокарды, эмблемы	Место расположения
Кокарда с эмблемой металлическая золотистого цвета (в соответствии с установленным образцом)	Для парадно-выходной фуражки для офицеров, прапорщиков и военнослужащих сверхсрочной службы СА, КГБ, внутренних войск. Для повседневной фуражки для офицеров, прапорщиков и военнослужащих сверхсрочной службы ВВС и ВДВ	На околыше верхний край кокарды с эмблемой касается нижнего края канта, верхний луч звезды на кокарде располагается на уровне стачивания переднего шва стенок
Эмблема металлическая золотистого цвета — развернутые крылья со звездой (в соответствии с установленным образцом)	Для парадной фуражки для маршалов и генералов ВВС и ВДВ. Для парадно-выходной и повседневной фуражек для офицеров, прапорщиков и военнослужащих сверхсрочной службы ВВС и ВДВ	На передних стенках, середина эмблемы располагается на шве стачивания стенок, луч звезды касается нижнего края канта
Звезда с эмблемой металлическая золотистого цвета (в соответствии с установленным образцом)	Для парадно-выходной фуражки для солдат, сержантов, курсантов военных училищ и суворовцев Для фуражки-бескозырки для матросов, сержантов и старшин срочной службы, курсантов военно-морских училищ	На околыше, верхний луч звезды располагается на уровне шва стачивания стенок и касается нижнего края канта На передних стенках, середина эмблемы располагается на шве стачивания стенок, нижний край эмблемы касается нижнего канта
Кокарда с эмблемой металлическая золотистого цвета (в соответствии с установленным образцом)	Для парадно-выходной, повседневной и летней фуражек для милиции (кроме генералов и полковников)	На околыше, середина кокарды располагается на уровне шва передних стенок, верхний край кокарды касается нижнего края канта
Эмблема Военно-Морского Флота (в соответствии с установленным образцом)	Для парадно-выходной и повседневной фуражек адмиралов и генералов ВМФ. Для парадной и повседневной фуражек офицеров и мичманов ВМФ	На околыше, верхний луч звезды располагается на шве передних стенок, нижний край эмблемы — на верхнем крае вытачного канта

(Измененная редакция, Изм. № 1).

ПРИЛОЖЕНИЕ 3
Рекомендуемое

ОСОБЕННОСТИ ОБРАБОТКИ ФОРМЕННЫХ ФУРАЖЕК

1. Доньшко верха, подкладки и прокладки раскраивают в направлении нитей основы ткани относительно большего диаметра.
2. Стенка верха, кант, околыш, стенки подкладки, ватин, прокладку в шов доньшка в фуражках типов А₁, А₂, Б₁, В, обтачку низа стенок чехла в фуражках типов Г, Е, Е₁, Ж, И, И₁, К, большую стойку из подкладочной ткани в фуражках типов Г, Е, Е₁, Ж раскраивают в направлении нитей основы или утка.
3. Стенки верха и подкладки, обтачку картонного околыша, стойку из прокладочной ткани в фуражках типов Г, Е, Е₁, Ж, И, И₁, К, большую стойку, мягкую большую стойку в фуражках типов А₁, А₂, Б₁, В раскраивают в направлении нитей утка.
4. Налобник раскраивают в любом направлении нитей.
5. Большую стойку в фуражках типов А₁, А₂, Б₁, В настрачивают на мягкую большую стойку швом шириной 0,4—0,5 см, располагая ее на расстоянии 1,0—1,3 см от обреза края.
6. Малую стойку настрачивают на большую стойку швом шириной 0,5—0,6 см, располагая ее на расстоянии 1,5—1,7 см от обреза края большой стойки.

(Измененная редакция, Изм. № 1).

Пособие для построения чертежей лекал форменных фуражек
см

Обозначение конструктивных линий на чертеже	Тип	Размер										
		52	53	54	55	56	57	58	59	60	61	62
Донышко верха (черт. 1)												
<i>АВ</i>	А ₁ , Б ₁ , Г, Е ₁ , И ₁	30,9	31,2	31,5	31,8	32,1	32,4	32,7	33,0	33,3	33,6	33,9
	А ₂ , В, Е, Ж, И	29,2	29,5	29,8	30,1	30,4	30,7	31,0	31,3	31,6	31,9	32,2
<i>ВГ</i>	А ₂ для пограничных войск	28,9	29,2	29,5	29,8	30,1	30,4	30,7	31,0	31,3	31,6	31,9
	К	31,8	32,1	32,4	32,7	33,0	33,3	33,6	33,9	34,2	34,5	34,8
<i>ОО₁—ОО₂</i>	А ₁ , Б ₁ , Г	30,2	30,5	30,8	31,1	31,4	31,7	32,0	32,3	32,6	32,9	33,2
	А ₁ для пограничных войск	29,4	29,7	30,0	30,3	30,6	30,9	31,2	31,5	31,8	32,1	32,4
	А ₂ , В	28,4	28,7	29,0	29,3	29,6	29,9	30,2	30,5	30,8	31,1	31,4
	А ₂ для пограничных войск	27,4	27,7	28,0	28,3	28,6	28,9	29,2	29,5	29,8	30,1	30,4
	Е ₁ , И ₁	29,7	30,0	30,3	30,6	30,9	31,2	31,5	31,8	32,1	32,4	32,7
	Е, Ж, И	27,6	27,9	28,2	28,5	28,8	29,1	29,4	29,7	30,0	30,3	30,6
	К	29,9	30,2	30,5	30,8	31,1	31,4	31,7	32,0	32,3	32,6	32,9
	А ₁ , Б ₁ , Г	0,35	0,35	0,35	0,35	0,35	0,35	0,35	0,35	0,35	0,35	0,35
	А ₂ , В	0,4	0,4	0,4	0,4	0,4	0,4	0,4	0,4	0,4	0,4	0,4
	А ₁ , А ₂ для пограничных войск	0,75	0,75	0,75	0,75	0,75	0,75	0,75	0,75	0,75	0,75	0,75
	Е ₁ , И ₁	0,6	0,6	0,6	0,6	0,6	0,6	0,6	0,6	0,6	0,6	0,6
	Е, Ж, И	0,8	0,8	0,8	0,8	0,8	0,8	0,8	0,8	0,8	0,8	0,8
	К	0,85	0,85	0,85	0,85	0,85	0,85	0,85	0,85	0,85	0,85	0,85

Точка *О* находится на середине прямых *АВ* и *ВГ*.

При построении лекал подкладки донышка фуражек типов А₁, А₂, Б₁, В диаметры *АВ* и *ВГ* увеличивают на 0,6 см, фуражек типов Г, Е, Е₁, Ж — уменьшают на 0,3 см.

Стенка верха (черт. 2)

<i>ОВ</i>	А ₂ , Е, И	17,8	18,0	18,2	18,4	18,6	18,8	19,0	19,2	19,4	19,6	19,8
	А ₂ для пограничных войск	18,7	18,9	19,1	19,3	19,5	19,7	19,9	20,1	20,3	20,5	20,7
<i>Вв</i>	В	16,5	16,7	16,9	17,1	17,3	17,5	17,7	17,9	18,1	18,3	18,5
	Ж	16,3	16,5	16,7	16,9	17,1	17,3	17,5	17,7	17,9	18,1	18,3
$\angle \alpha$	А ₂ , Е, И	6,8	6,8	6,8	6,8	6,8	6,8	6,8	6,8	6,8	6,8	6,8
	А ₂ для пограничных войск, В, Ж	6,3	6,3	6,3	6,3	6,3	6,3	6,3	6,3	6,3	6,3	6,3
$\angle \alpha$	А ₂ , Е, И	73° — для всех размеров										
	А ₂ для пограничных войск	66° — для всех размеров										
$\angle \alpha$	В, Ж	79° — для всех размеров										

Передняя стенка верха (черт. 2а)

<i>ОВ</i>	А ₁ , Б ₁ , Г, Е ₁ , И ₁ , К	18,4	18,6	18,8	19,0	19,2	19,4	19,6	19,8	20,0	20,2	20,4
	А ₁ для пограничных войск	18,1	18,3	18,5	18,7	18,9	19,1	19,3	19,5	19,7	19,9	20,1
<i>Вв</i>	А ₁ , Б ₁ , Г, Е ₁ , И ₁ , К	8,0	8,0	8,0	8,0	8,0	8,0	8,0	8,0	8,0	8,0	8,0
	А ₁ для пограничных войск	7,7	7,7	7,7	7,7	7,7	7,7	7,7	7,7	7,7	7,7	7,7
<i>ОО₁</i>	А ₁ , Б ₁ , Г, Е ₁ , И ₁ , К	1,0	1,0	1,0	1,0	1,0	1,0	1,0	1,0	1,0	1,0	1,0
<i>О₁О₂</i>	А ₁ , Б ₁ , Г, Е ₁ , И ₁ , К	0,6	0,6	0,6	0,6	0,6	0,6	0,6	0,6	0,6	0,6	0,6
<i>ОО₃</i>	А ₁ , Б ₁ , Г, Е ₁ , И ₁ , К	1,6	1,6	1,6	1,6	1,6	1,6	1,6	1,6	1,6	1,6	1,6
$\angle \alpha$	А ₁ , Б ₁ , Г, Е ₁ , И ₁ , К	77° — для всех размеров										

Обозначение конструктивных линий на чертеже	Тип	Размер										
		52	53	54	55	56	57	58	59	60	61	62
Задняя стенка верха (черт. 2б)												
<i>OB</i>	A ₁ , Б ₁ , Г, Е ₁ , И ₁ , К A ₁ для пограничных войск	15,75	15,92	16,09	16,26	16,43	16,60	16,77	16,94	17,11	17,28	17,45
<i>Bв</i>	A ₁ , Б ₁ , Г, Е ₁ , И ₁ , К A ₁ для пограничных войск	15,45	15,62	15,79	15,96	16,13	16,30	16,47	16,64	16,81	16,98	17,15
<i>OO₁</i>	A ₁ , Б ₁ , Г, Е ₁ , И ₁ , К	6,2	6,2	6,2	6,2	6,2	6,2	6,2	6,2	6,2	6,2	6,2
<i>O₁O₂</i>	A ₁ , Б ₁ , Г, Е ₁ , И ₁ , К	5,9	5,9	5,9	5,9	5,9	5,9	5,9	5,9	5,9	5,9	5,9
<i>O₂O₃</i>	A ₁ , Б ₁ , Г, Е ₁ , И ₁ , К	0,4	0,4	0,4	0,4	0,4	0,4	0,4	0,4	0,4	0,4	0,4
$\angle \alpha$	A ₁ , Б ₁ , Г, Е ₁ , И ₁ , К	0,1	0,1	0,1	0,1	0,1	0,1	0,1	0,1	0,1	0,1	0,1
		0,3	0,3	0,3	0,3	0,3	0,3	0,3	0,3	0,3	0,3	0,3
		87° — для всех размеров										
Стенка подкладки из бязи (черт. 3)												
<i>OB</i>	В	25,2	25,5	25,8	26,1	26,4	26,7	27,0	27,3	27,6	27,9	28,2
	Е	17,6	17,8	18,0	18,2	18,4	18,6	18,8	19,0	19,2	19,4	19,6
	Ж	16,3	16,5	16,7	16,9	17,1	17,3	17,5	17,7	17,9	18,1	18,3
<i>Bв</i>	В	10,0	10,0	10,0	10,0	10,0	10,0	10,0	10,0	10,0	10,0	10,0
	Е	6,8	6,8	6,8	6,8	6,8	6,8	6,8	6,8	6,8	6,8	6,8
	Ж	6,3	6,3	6,3	6,3	6,3	6,3	6,3	6,3	6,3	6,3	6,3
$\angle \alpha$	В	51° — для всех размеров										
$\angle \alpha$	Е	73° — для всех размеров										
$\angle \alpha$	Ж	79° — для всех размеров										
Стенка подкладки из саржи (черт. 3)												
<i>OB</i>	A ₂	29,7	30,0	30,3	30,6	30,9	31,2	31,5	31,8	32,1	32,4	32,7
<i>Bв</i>	A ₂	11,2	11,2	11,2	11,2	11,2	11,2	11,2	11,2	11,2	11,2	11,2
$\angle \alpha$	A ₂	44,5° — для всех размеров										
Передняя стенка подкладки из саржи (черт. 3а)												
<i>OB</i>	A ₁ , Б ₁	29,0	29,3	29,6	29,9	30,2	30,5	30,8	31,1	31,4	31,7	32,0
<i>Bв</i>	A ₁ , Б ₁	12,8	12,8	12,8	12,8	12,8	12,8	12,8	12,8	12,8	12,8	12,8
<i>OO₁</i>	A ₁ , Б ₁	1,2	1,2	1,2	1,2	1,2	1,2	1,2	1,2	1,2	1,2	1,2
<i>O₁O₂</i>	A ₁ , Б ₁	0,4	0,4	0,4	0,4	0,4	0,4	0,4	0,4	0,4	0,4	0,4
<i>OO₃</i>	A ₁ , Б ₁	2,2	2,2	2,2	2,2	2,2	2,2	2,2	2,2	2,2	2,2	2,2
<i>O₃O₄</i>	A ₁ , Б ₁	1,0	1,0	1,0	1,0	1,0	1,0	1,0	1,0	1,0	1,0	1,0
$\angle \alpha$	A ₁ , Б ₁	49° — для всех размеров										
Задняя стенка подкладки из саржи (черт. 3б)												
<i>OB</i>	A ₁ , Б ₁	26,5	26,8	27,1	27,4	27,7	28,0	28,3	28,6	28,9	29,2	29,5
<i>Bв</i>	A ₁ , Б ₁	11,3	11,3	11,3	11,3	11,3	11,3	11,3	11,3	11,3	11,3	11,3
$\angle \alpha$	A ₁ , Б ₁	52° — для всех размеров										
Передние и задние стенки подкладки из бязи фуражек типов Г, Е ₁ уменьшают на размер по отношению к стенкам верха												
Околыш из ткани (черт. 4)												
A	A ₁ , A ₂ , Е, Е ₁	56,0	57,0	58,0	59,0	60,0	61,0	62,0	63,0	64,0	65,0	66,0
	Б ₁ , Г	55,0	56,0	57,0	58,0	59,0	60,0	61,0	62,0	63,0	64,0	65,0
	В, Ж	54,5	55,5	56,5	57,5	58,5	59,5	60,5	61,5	62,5	63,5	64,5
Высота околыша в фуражках типов А ₁ , Е ₁ — 7,3 см; А ₁ — (из бархата), Б ₁ , Г — 7,7 см; А ₂ , Е — 6,6 см; В, Ж — 7,0 см.												
Длина околыша, раскраиваемого в направлении нитей утка, должна соответствовать размеру головного убора.												
Околыш из картона (черт. 5)												
A	A ₁ , A ₂ , Б ₁ , Г, Е, Е ₁	58,5	59,5	60,5	61,5	62,5	63,5	64,5	65,5	66,5	67,5	68,5
	В, Ж	58,0	59,0	60,0	61,0	62,0	63,0	64,0	65,0	66,0	67,0	68,0
Высота околыша в фуражках типов А ₁ , Б ₁ , Г, Е ₁ — 6,1 см; А ₂ , Е — 5,5 см; В, Ж — 5,2 см.												

Примечания:

1. Лекала остальных деталей к фуражкам изготавливают следующих размеров:

детали по черт. 6—15 изготавливают одинаковыми на все размеры;

длина обтачки низа стенок чехла в фуражках типов Г, Е, Е₁, И, И₁ на 4 см больше размера головного убора, типа Ж — на 3,2 см, типа К — на 5,0 см больше размера головного убора, ширина — 2,0 см;

длина обтачки картонного околыша в фуражках типов Г, Е, Е₁, Ж равна размеру головного убора, ширина — 6,0 см (для фуражек типов Г, Е₁), ширина — 5 см (для фуражек типов Е, Ж);

малая стойка из бортовки: длина — 7,5 см (для фуражек всех типов), ширина — 5,0 см (для фуражек типов А₁, А₂, Б₁, В), ширина — 3,3 см (для фуражек типов Г, Е, Е₁, Ж);

малая стойка из картона: длина — 9,4 см (для фуражек типов А₁, Б₁), длина — 8,9 см (для фуражек типов Г, Е₁), длина — 7,5 см (для фуражек типов А₂, В, Е, Ж), ширина — 3,5 см (для фуражек всех типов);

малая стойка из бязи: длина — 11,4 см (для фуражек типов Г, Е₁), длина — 10,0 см (для фуражек типов Е, Ж), ширина — 6,5 см (для типов Г, Е, Е₁, Ж);

длина налобника на 2,0 см больше размера головного убора, ширина — 5,2 см (для фуражек всех типов);

кант к фуражкам типов Г, Е, Е₁, Ж, И, И₁, К раскраивают шириной 3,0 см, (из ткани арт. 82043 — 3,5 см), типов А₁, А₂, В — 1,4 см, типа Б₁ — 1,6 см;

прокладку в шов доньшка фуражек раскраивают шириной 1,2 см;

ватин раскраивают в три слоя: длиной — 44,0, 38,0, 30,0 см, шириной — 7,4 см (для фуражек типов А₁, Б₁, Г, Е₁), длиной — 40,0, 34,0, 28,0 см (для фуражек типов А₂, В, Е, Ж), шириной — 6,4 см (для фуражек типов А₂, Е), шириной — 5,9 см (для фуражек типов В, Ж);

длина полоски из картона к фуражкам типов Г, Е, Е₁, Ж меньше длины околыша из картона на 3—4 см, ширина — 0,5—0,7 см;

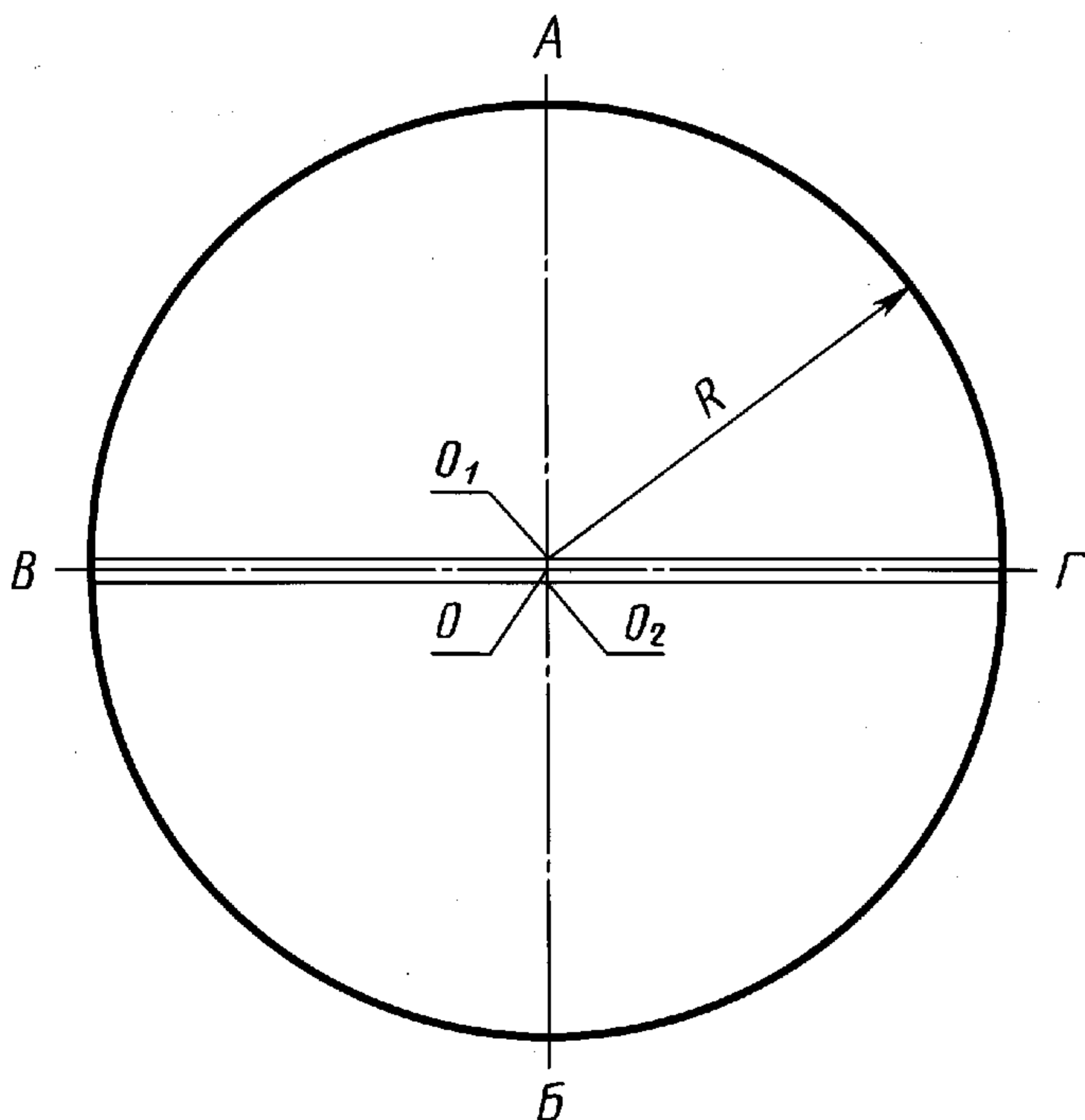
длина прокладки в околыш из бумаги равна длине околыша из картона, ширина — 4,7 см (для фуражек типов А₁, Б₁, Г, Е₁), ширина — 4,0 см (для фуражек типов А₂, В, Е, Ж);

большая стойка состоит из трех слоев бортовки, один слой которой допускается из двух частей;

прокладку под налобник раскраивают длиной 28,0 см, шириной — 1,4 см.

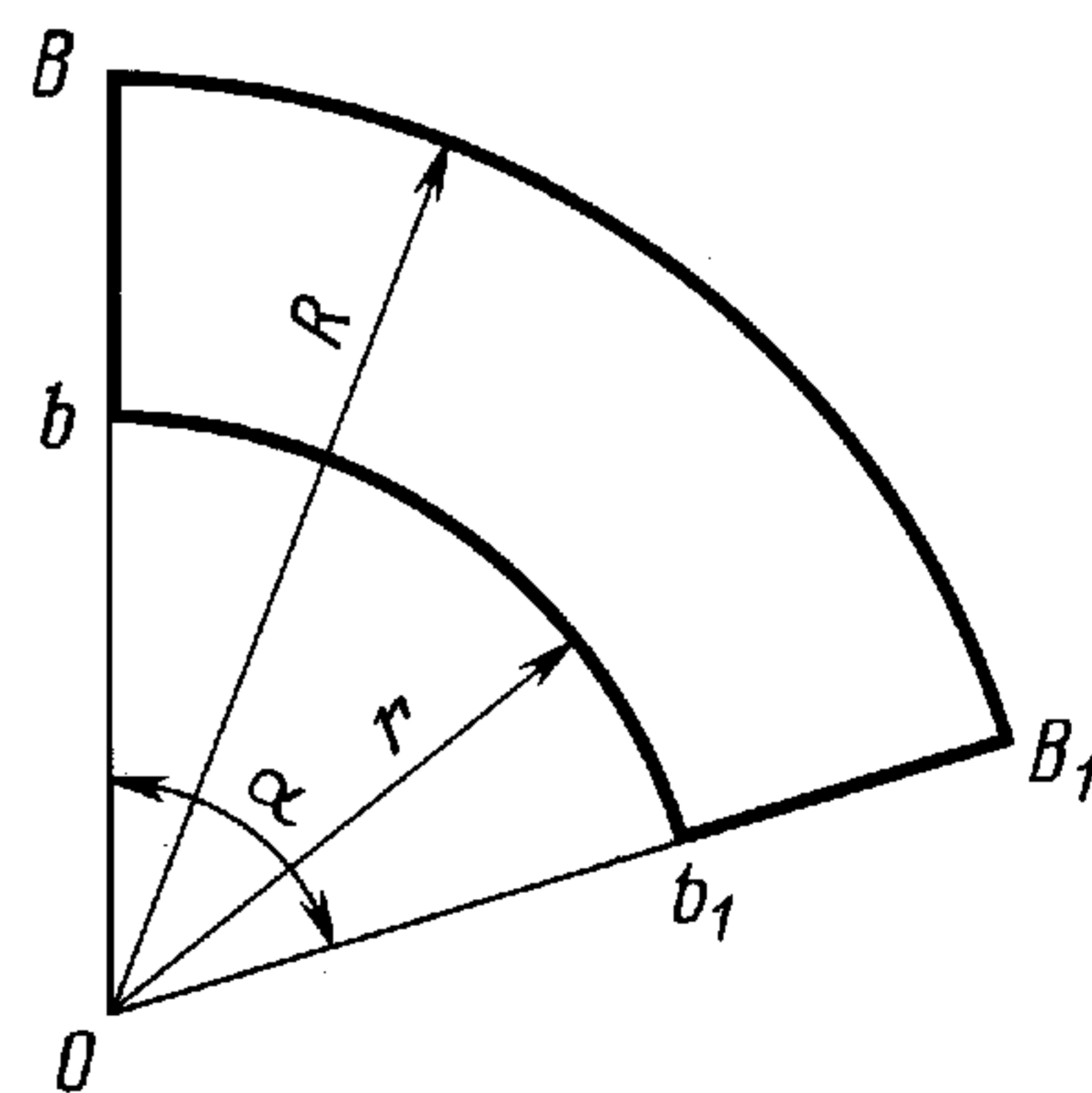
2. Допускается при построении чертежей лекал менять отдельные величины конструктивных участков, если это не повлечет за собой изменения измерений изделия в готовом виде и ухудшения его качества.

Доньшко



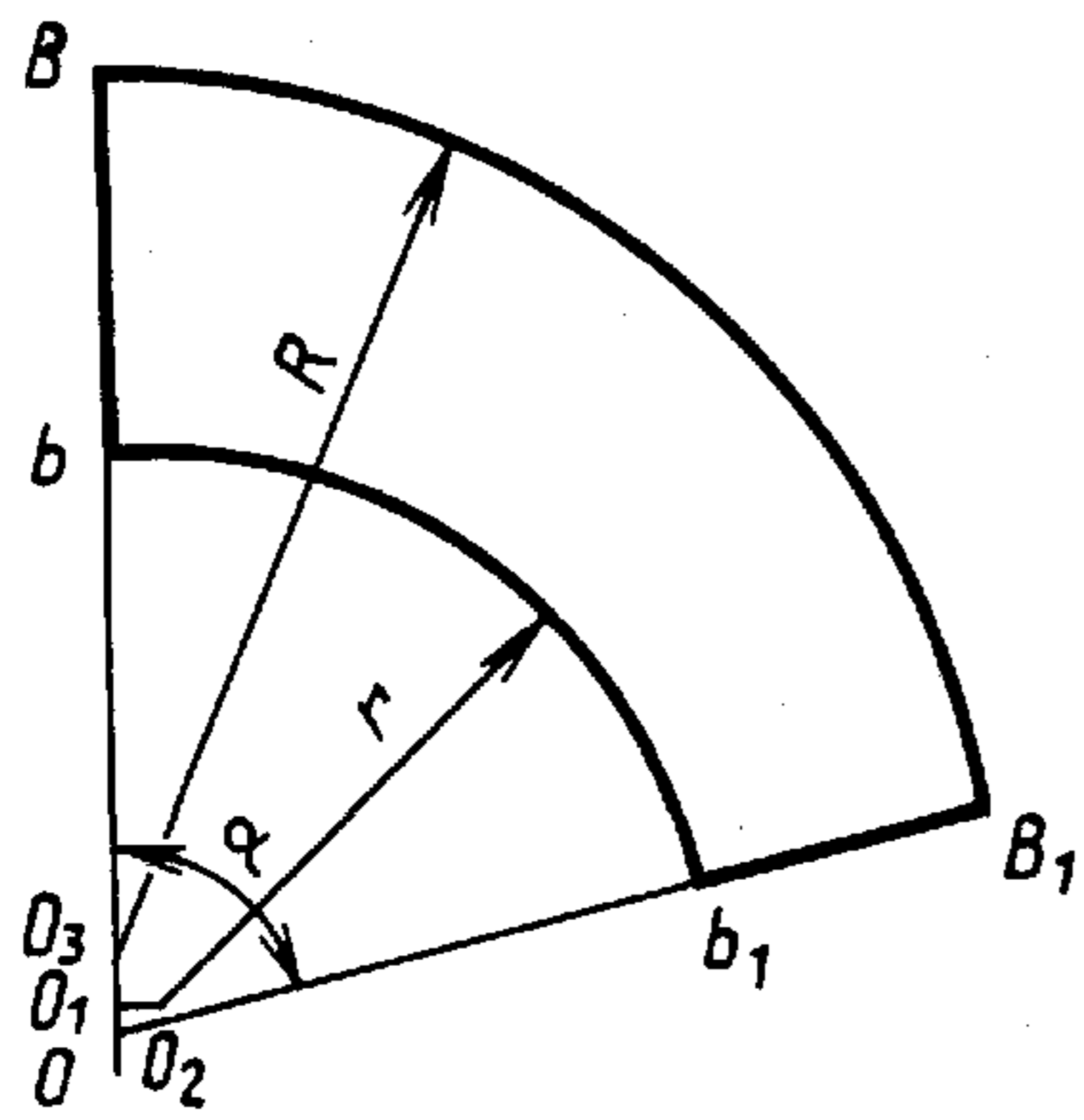
Черт. 1

Стенка верха



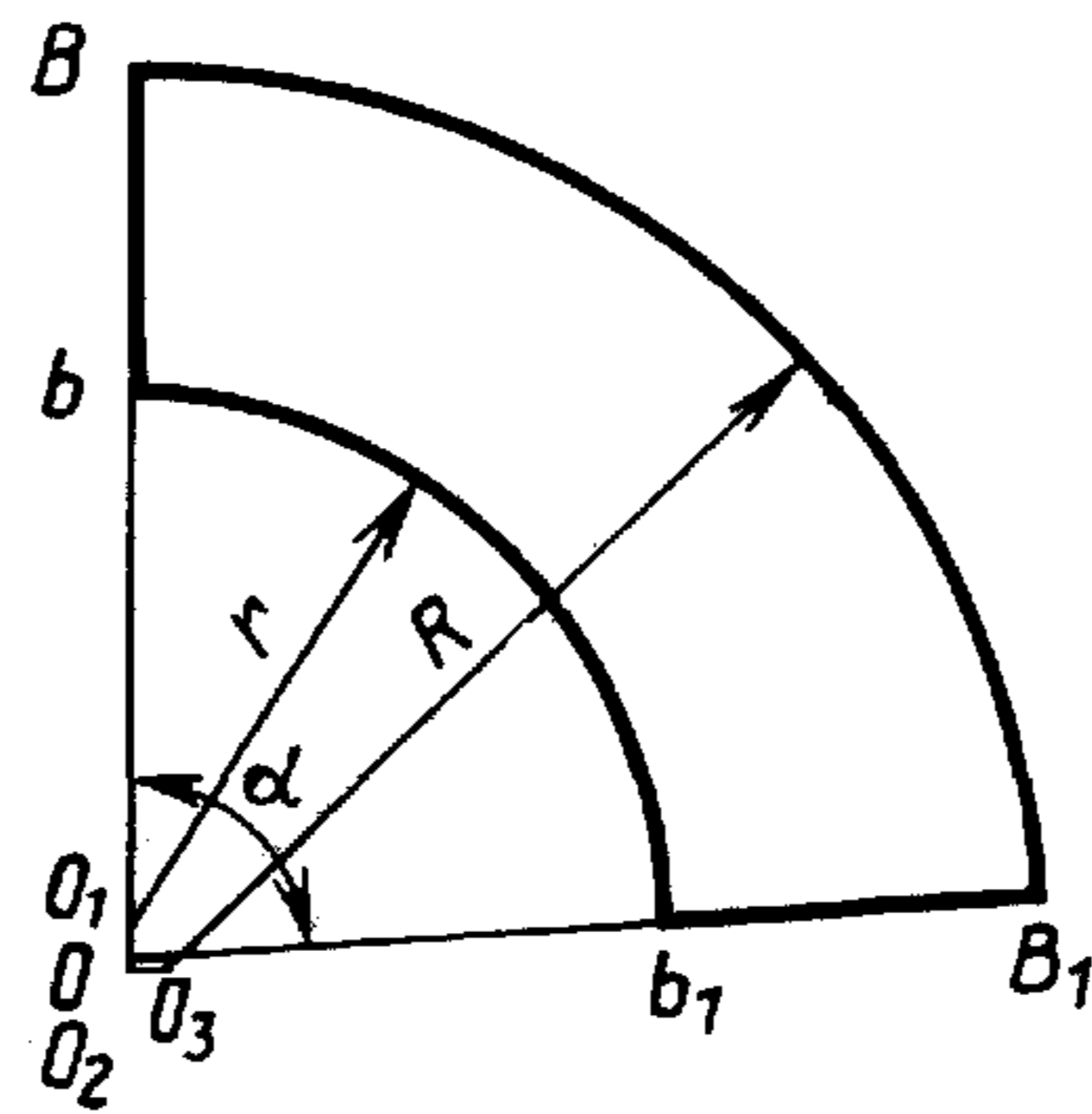
Черт. 2

Передняя стенка верха



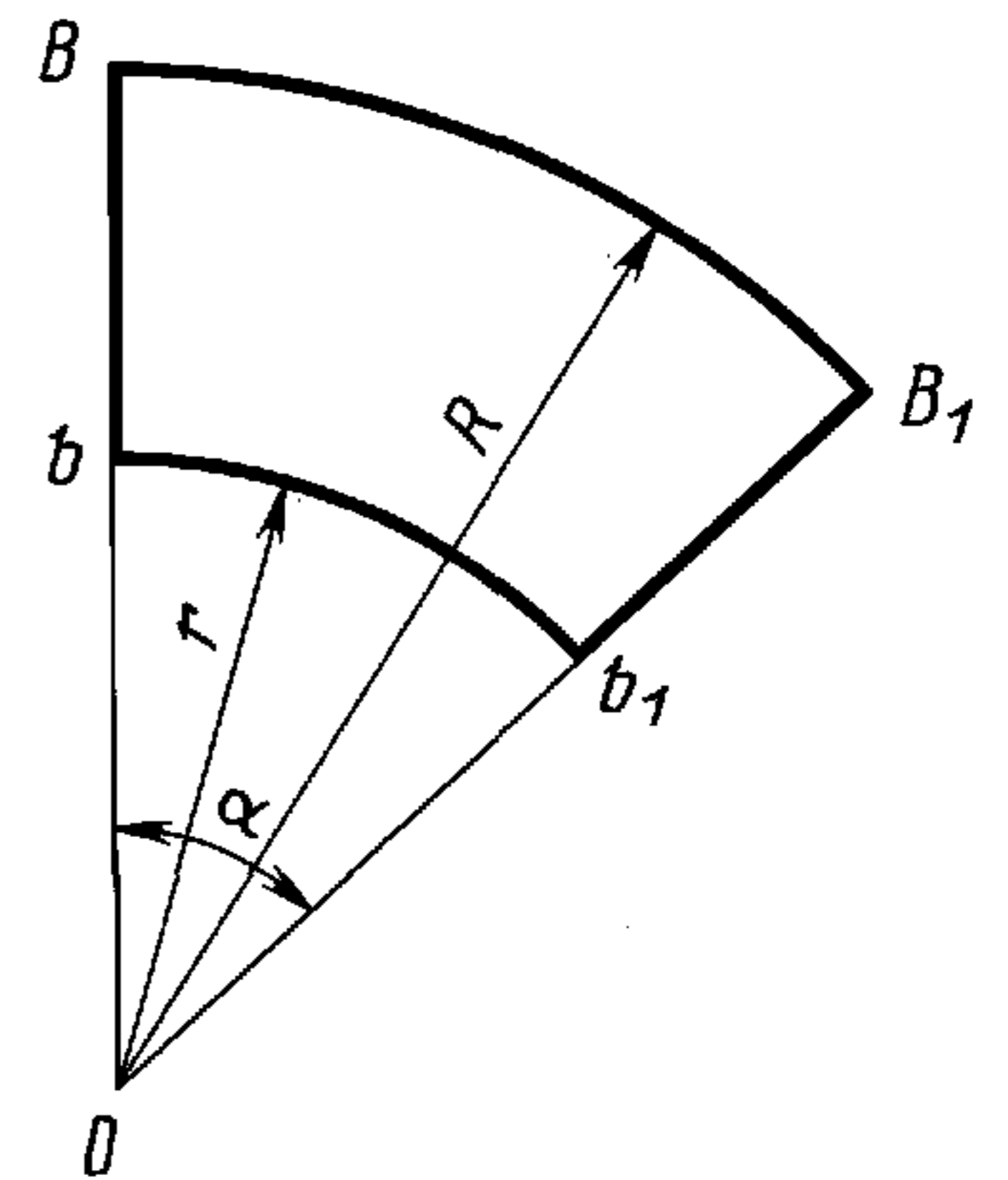
Черт. 2а

Задняя стенка верха



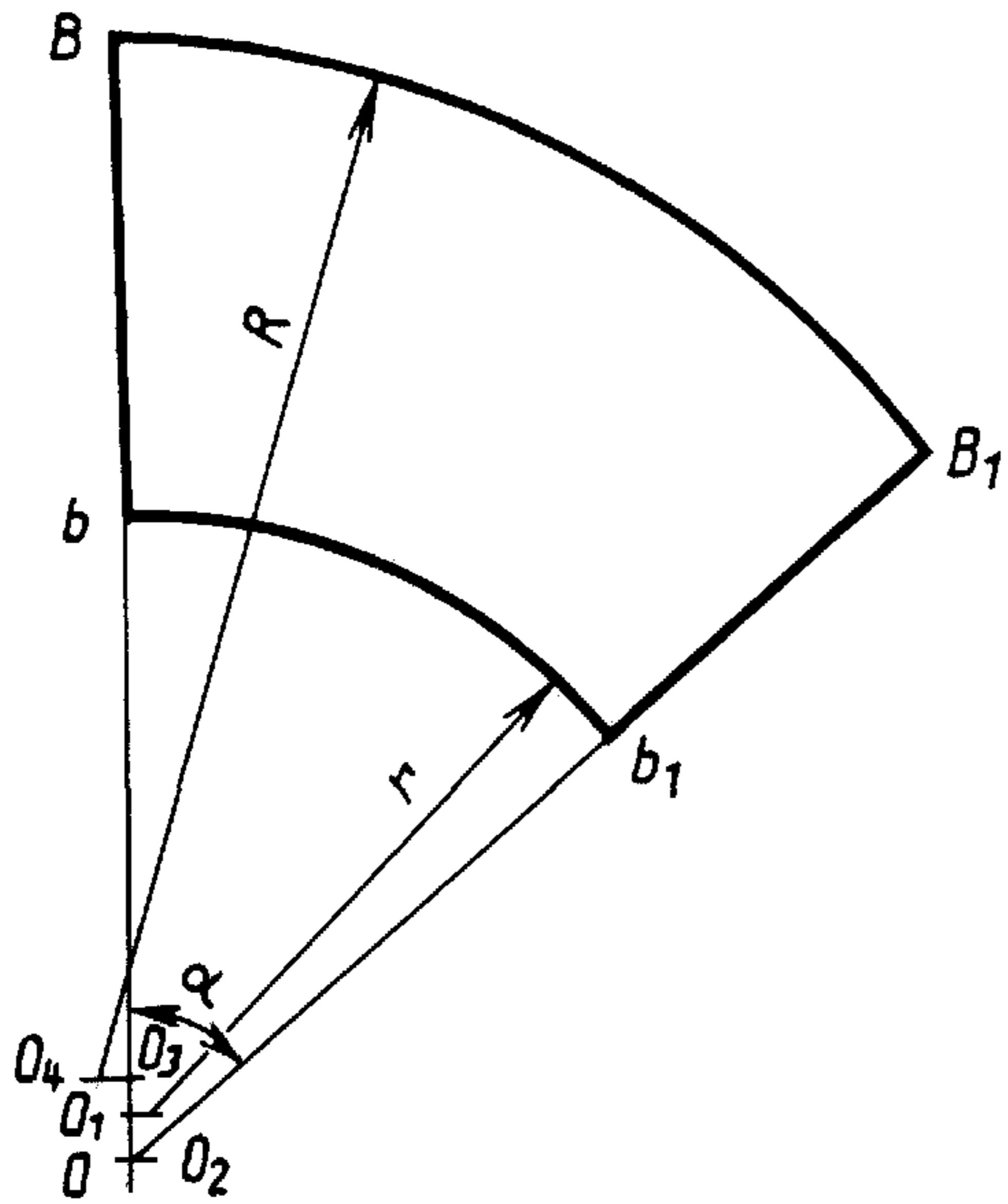
Черт. 2б

Стенка подкладки



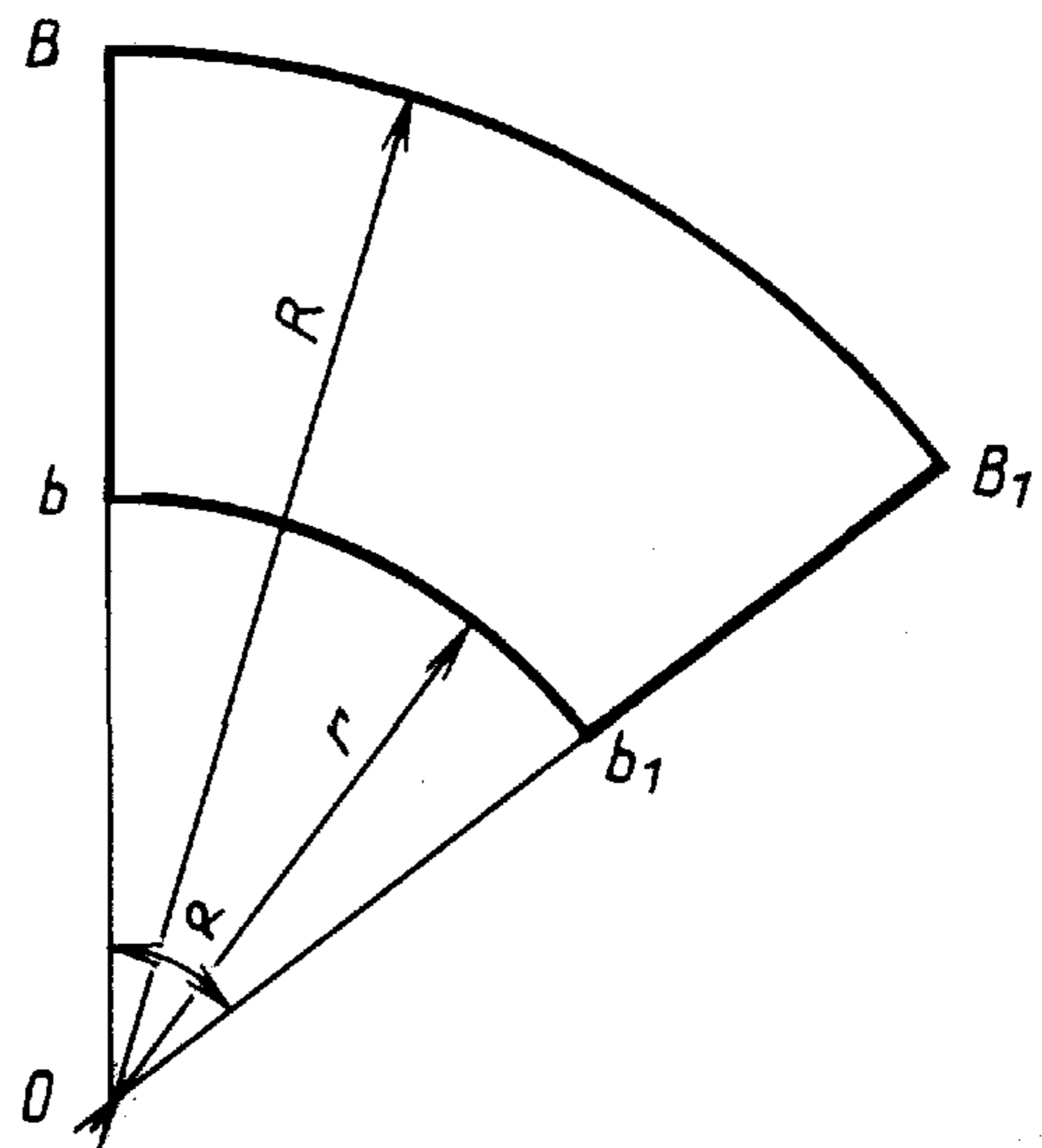
Черт. 3

Передняя стенка подкладки из саржи



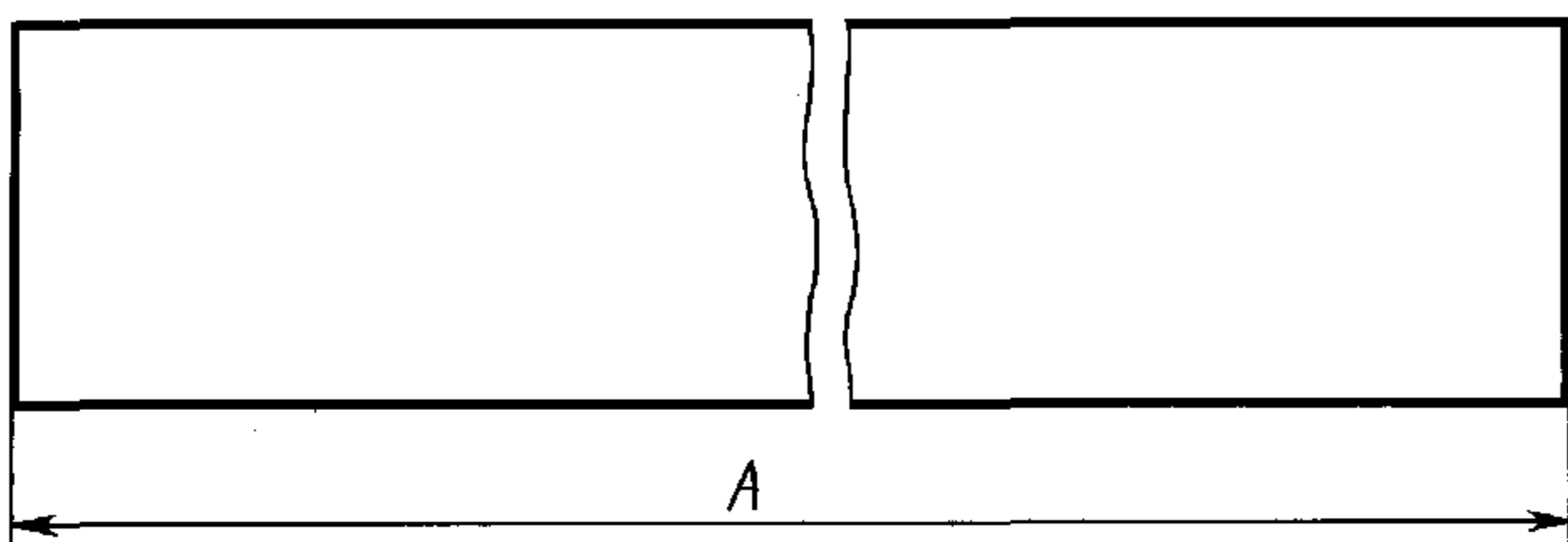
Черт. 3а

Задняя стенка подкладки из саржи



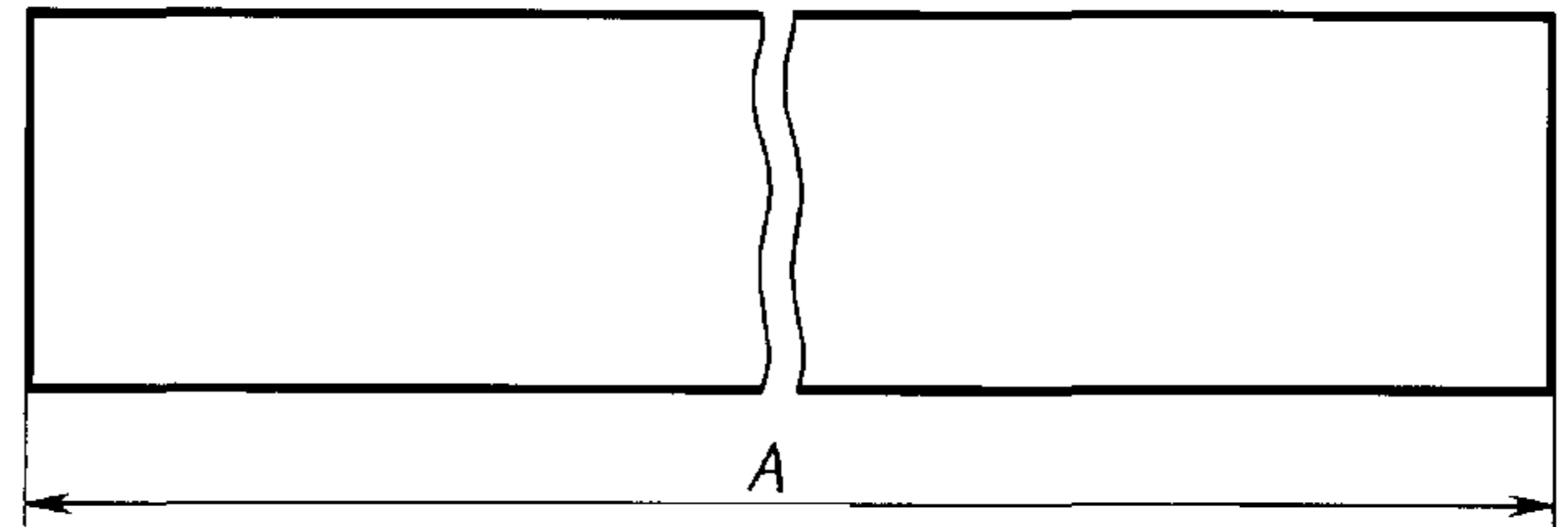
Черт. 3б

Околыш из ткани



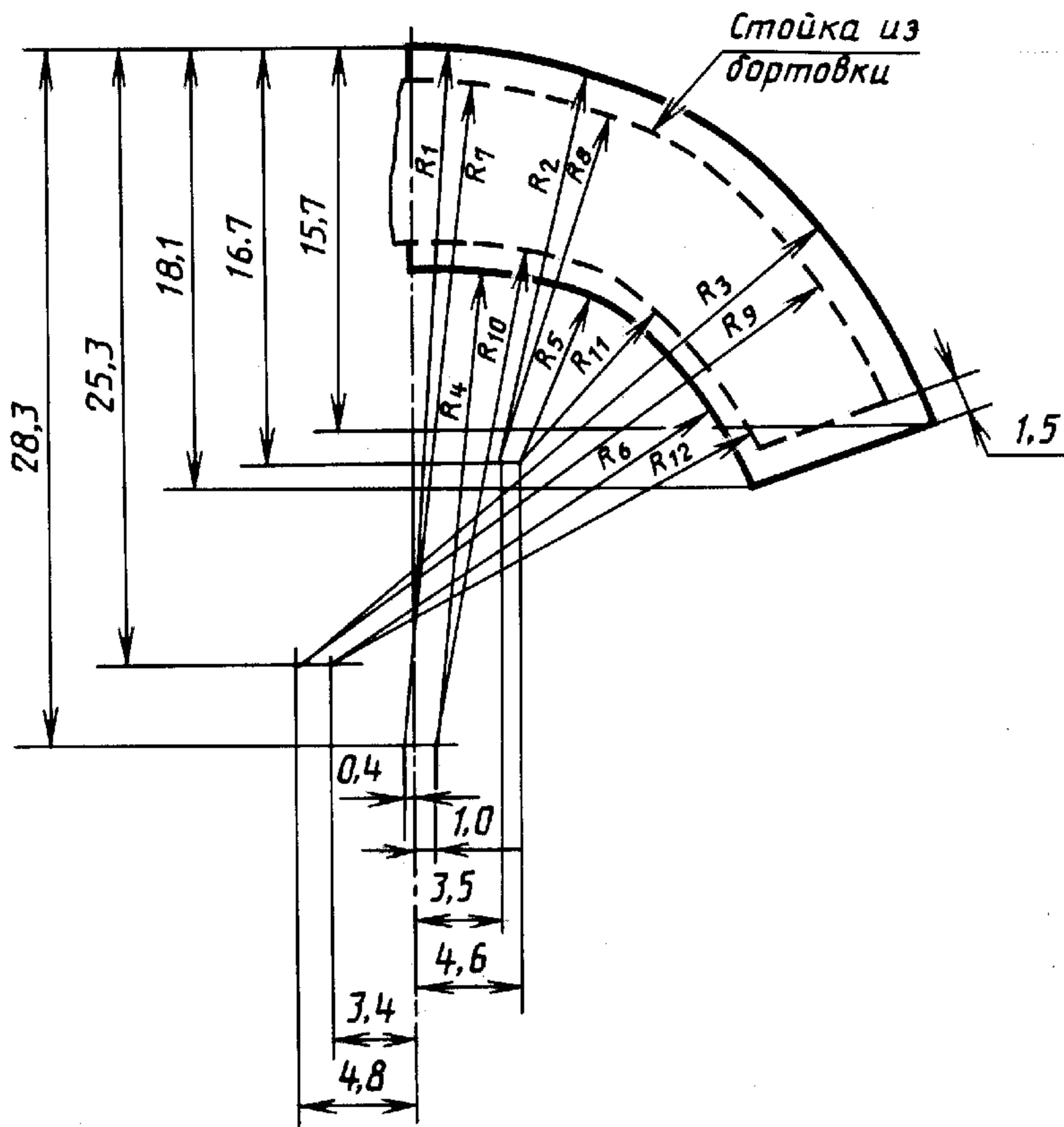
Черт. 4

Околыш из картона



Черт. 5

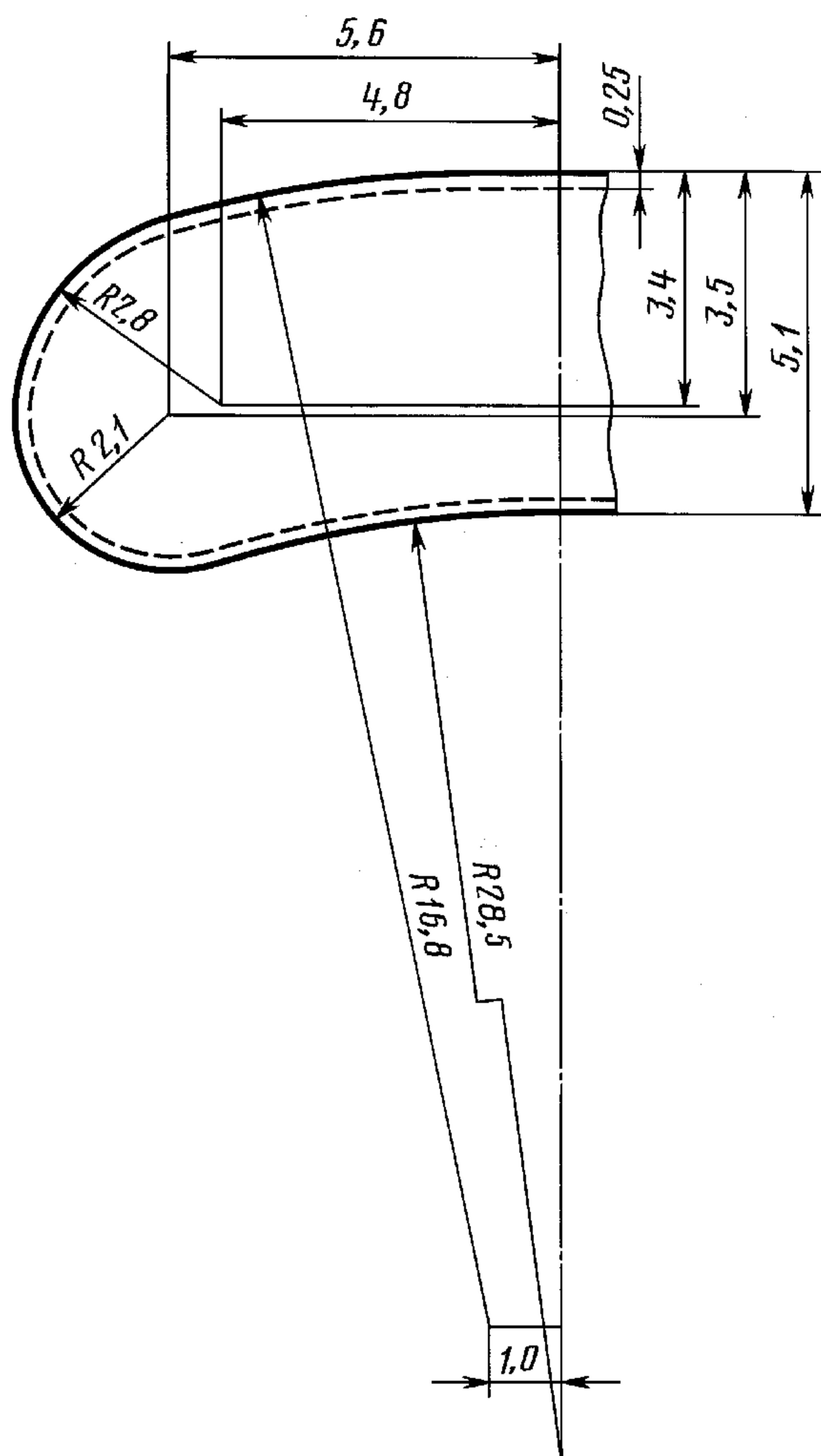
Мягкая большая стойка к фуражкам типов А₁, Б₁



Черт. 6а

Условное обозначение	Величина измерения, см
R ₁	28,3
R ₂	16,1
R ₃	28,0
R ₄	19,6
R ₅	7,4
R ₆	19,1
R ₇	27,1
R ₈	14,9
R ₉	26,8
R ₁₀	20,3
R ₁₁	8,0
R ₁₂	19,9

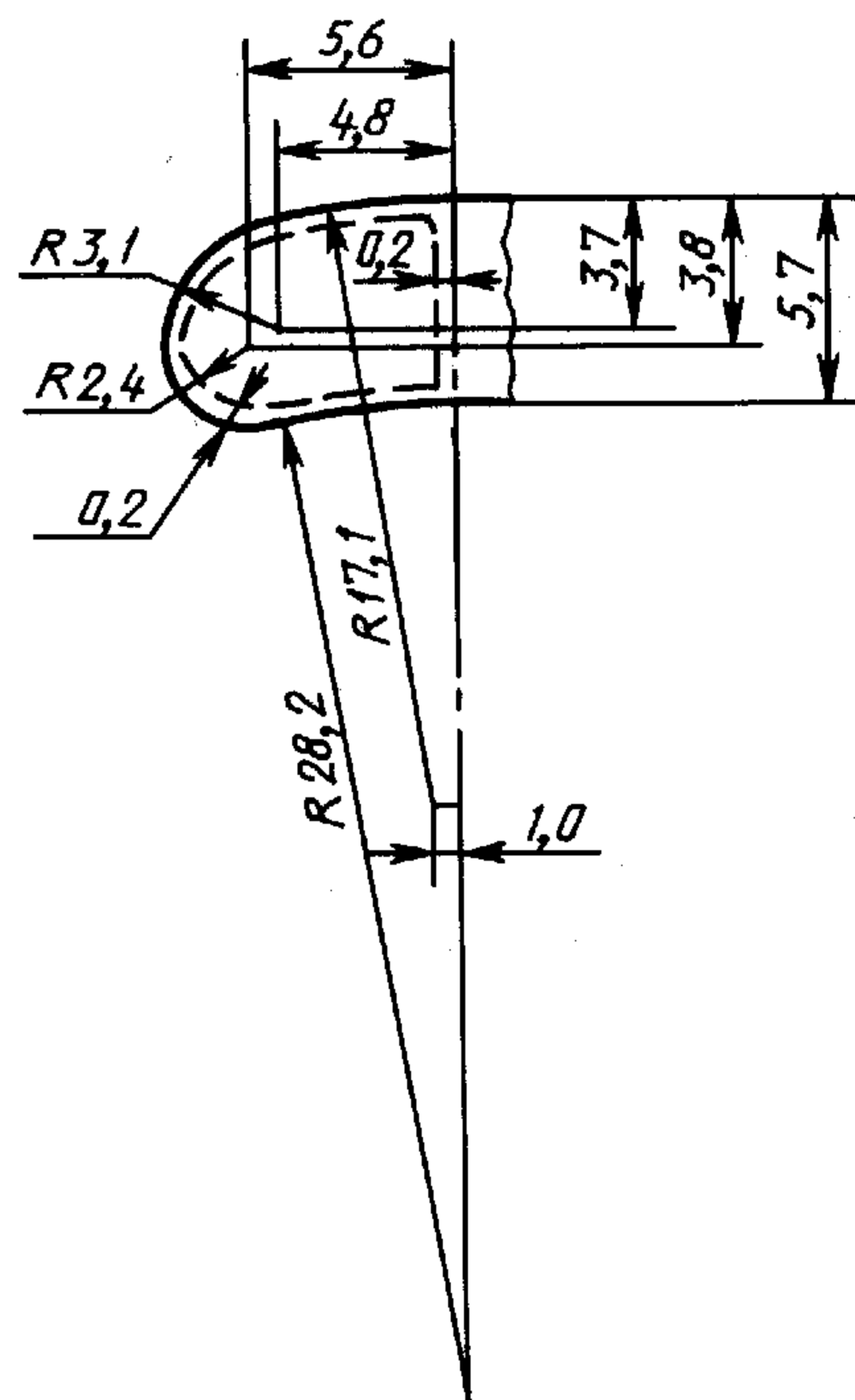
Большая и боковые стойки из картона
к фуражкам типов А₂, Е



К фуражкам типов В, Ж — по пунктирной линии

Черт. 7

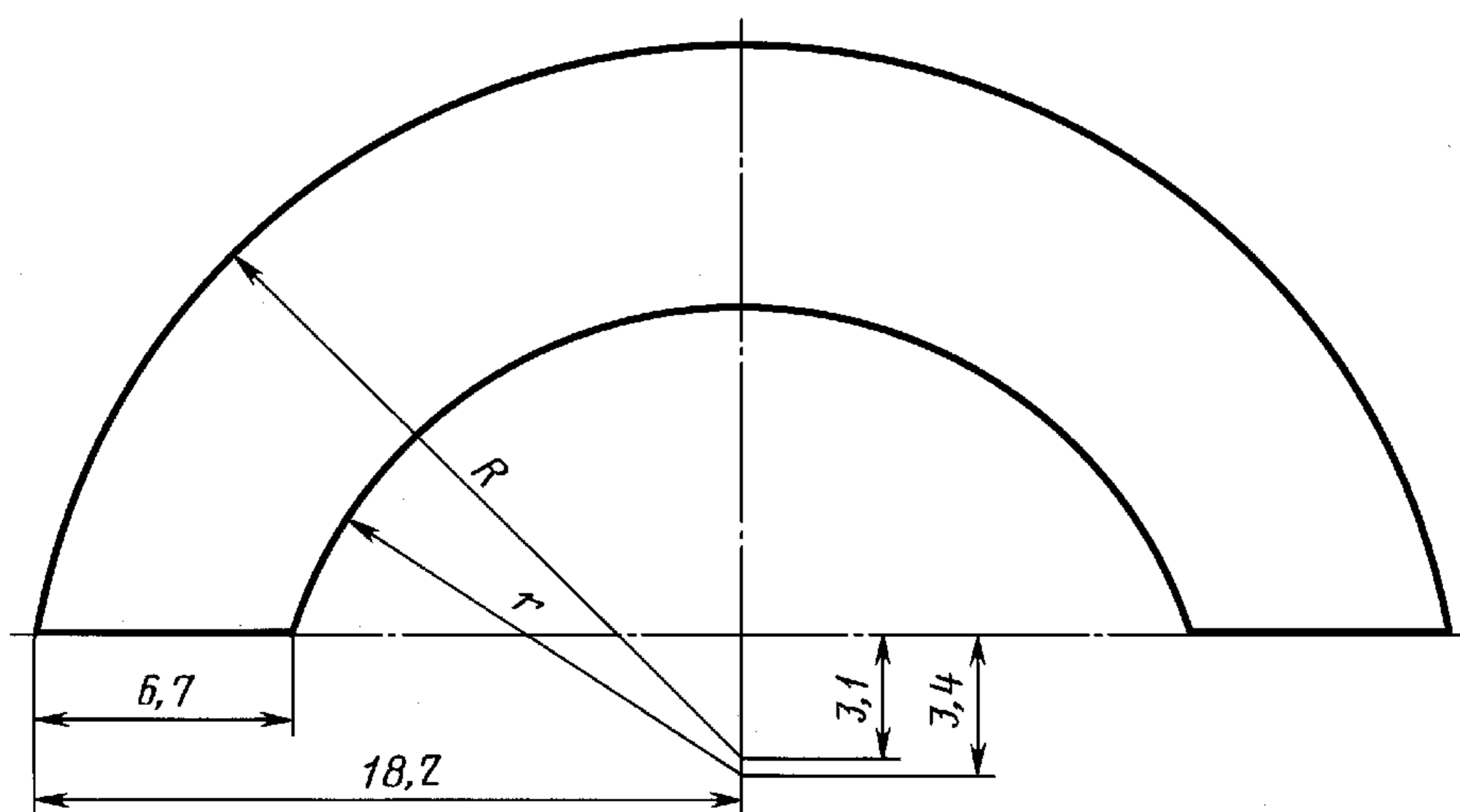
Большая и боковые стойки из картона
к фуражкам типов А₁, Б₁, Г, Е₁



Боковые стойки — по пунктирной линии

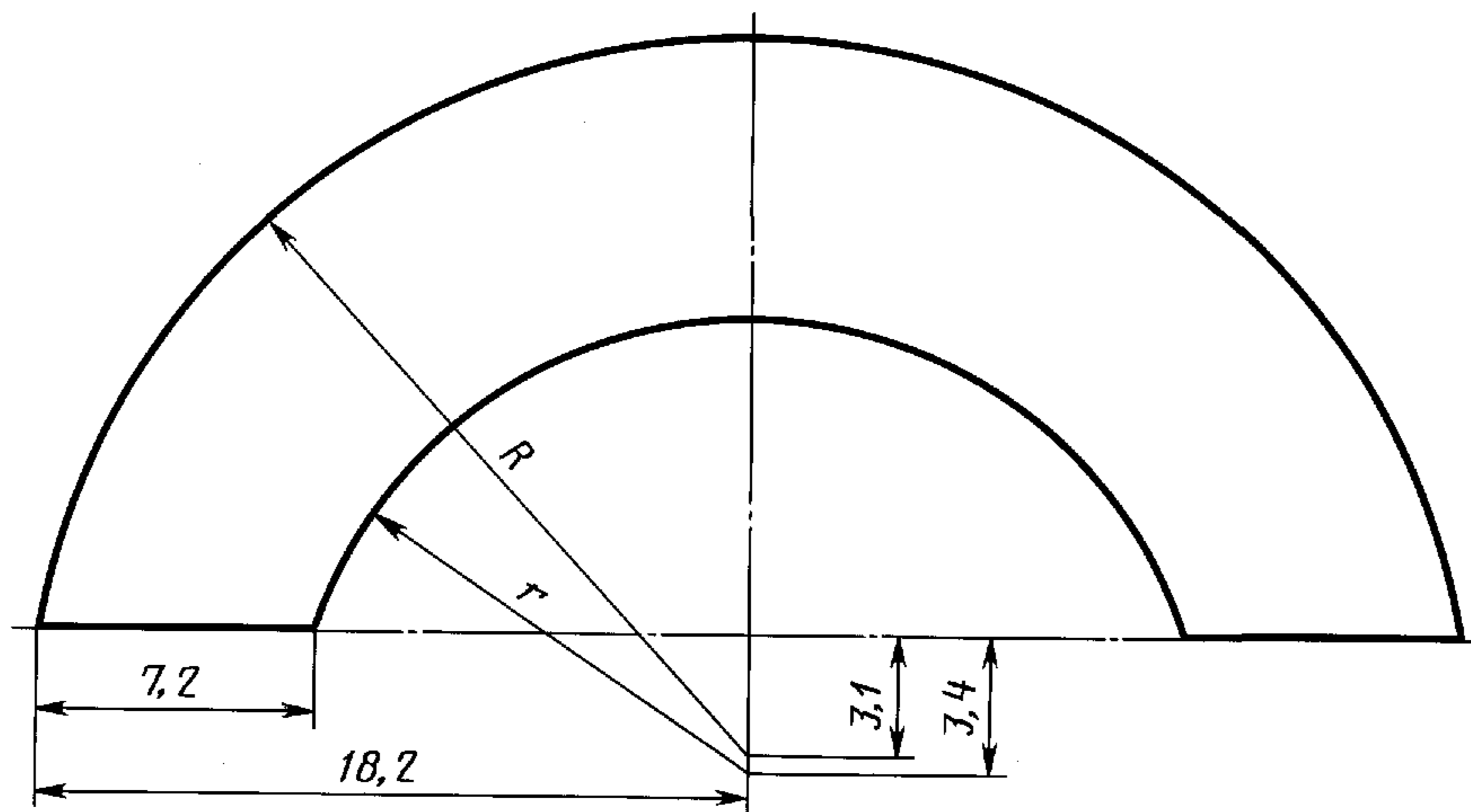
Черт. 7а

Большая стойка из бязи к фуражкам типа Ж



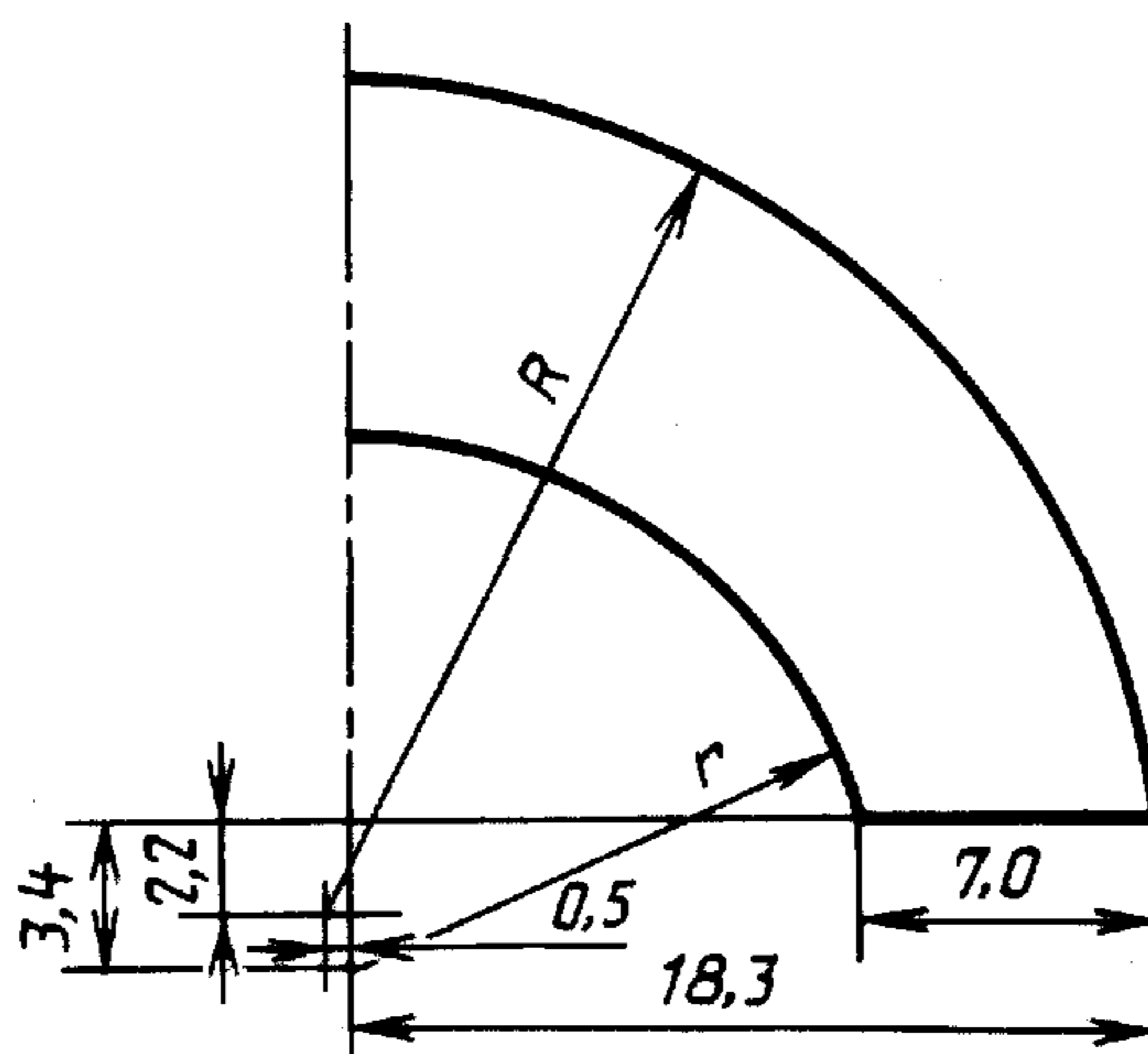
Черт. 8

Большая стойка из бязи к фуражкам типа Е



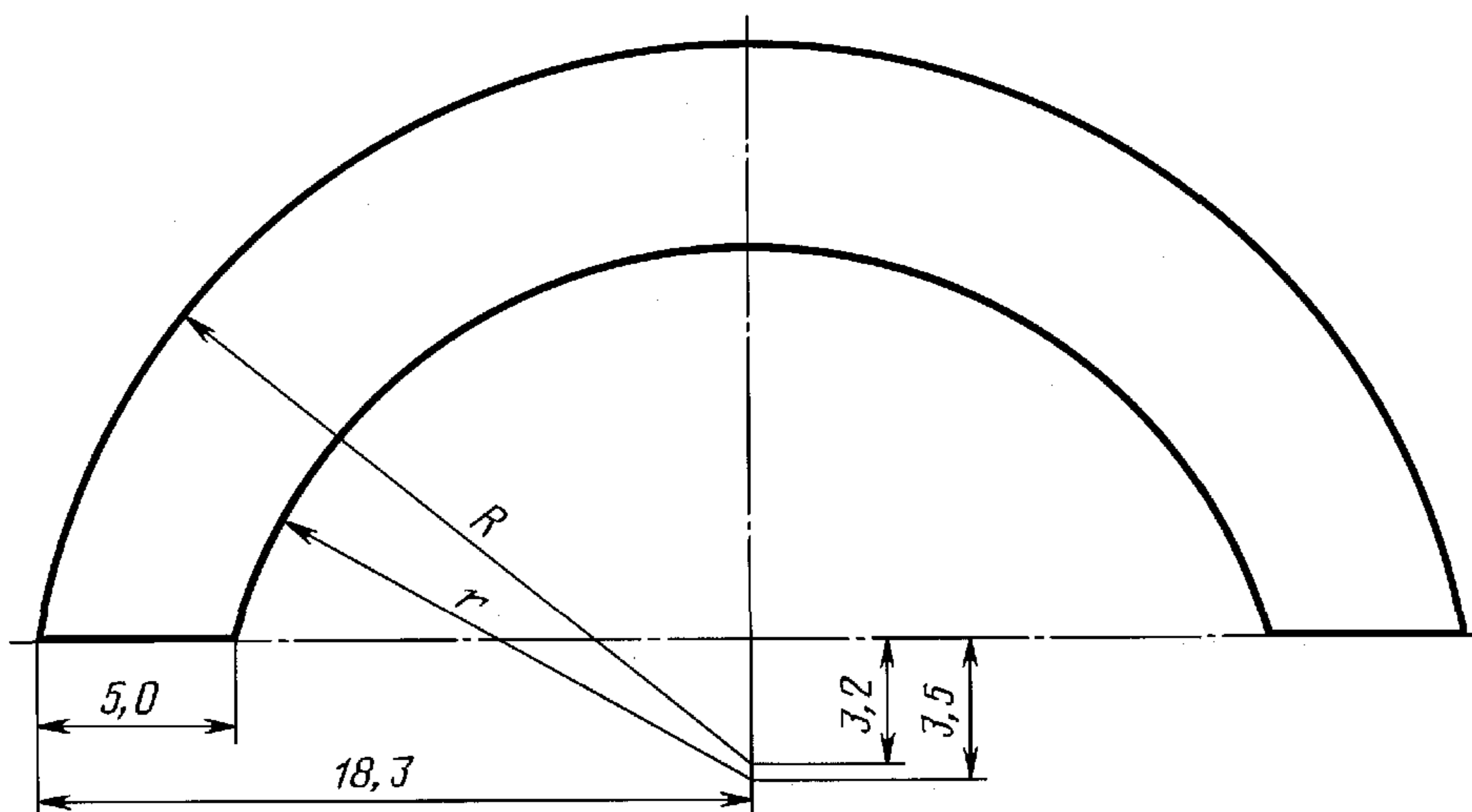
Черт. 9

Большая стойка из бязи к фуражкам типов Г, Е₁



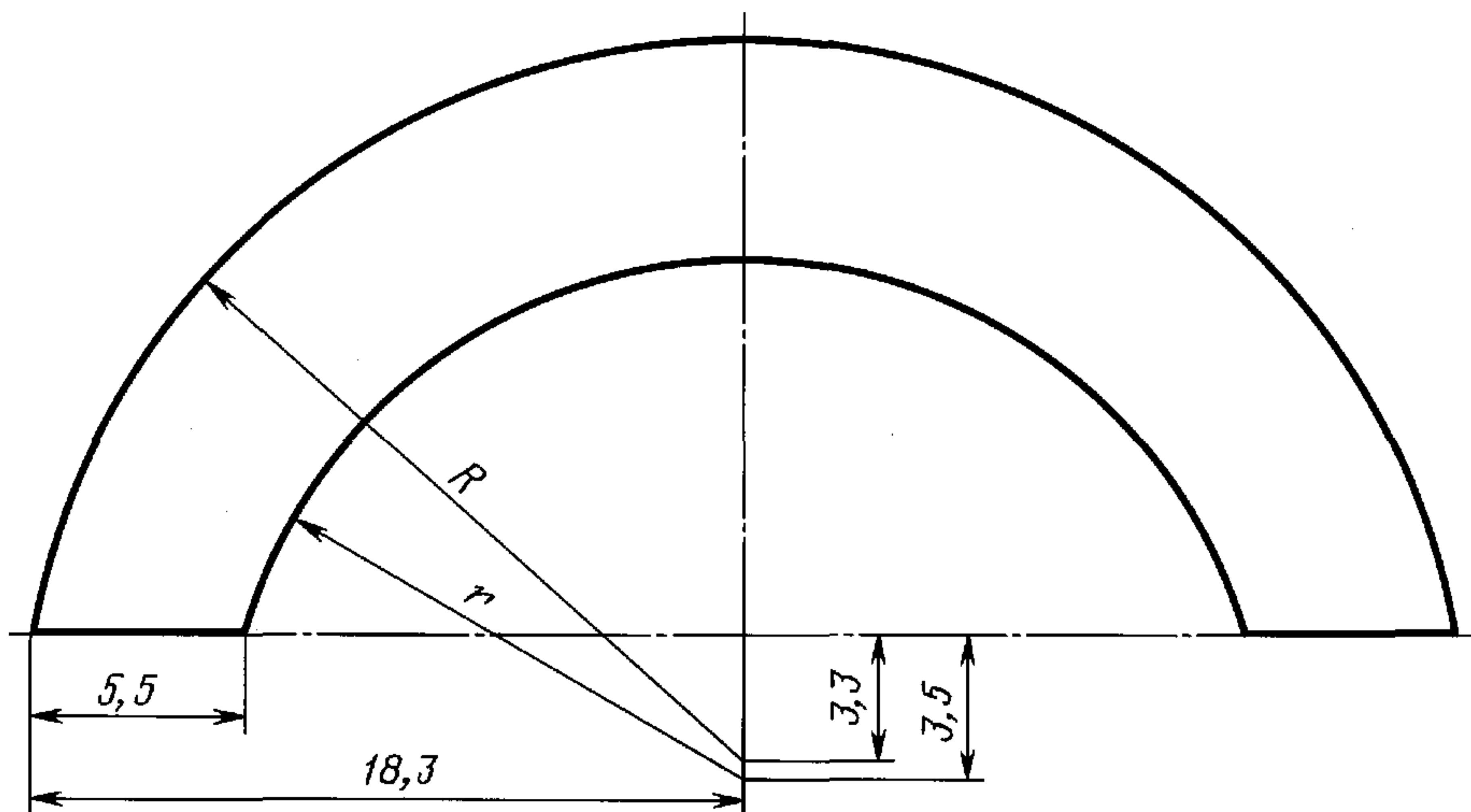
Черт. 9а

Стойка из прокладочной ткани к фуражкам типа Ж

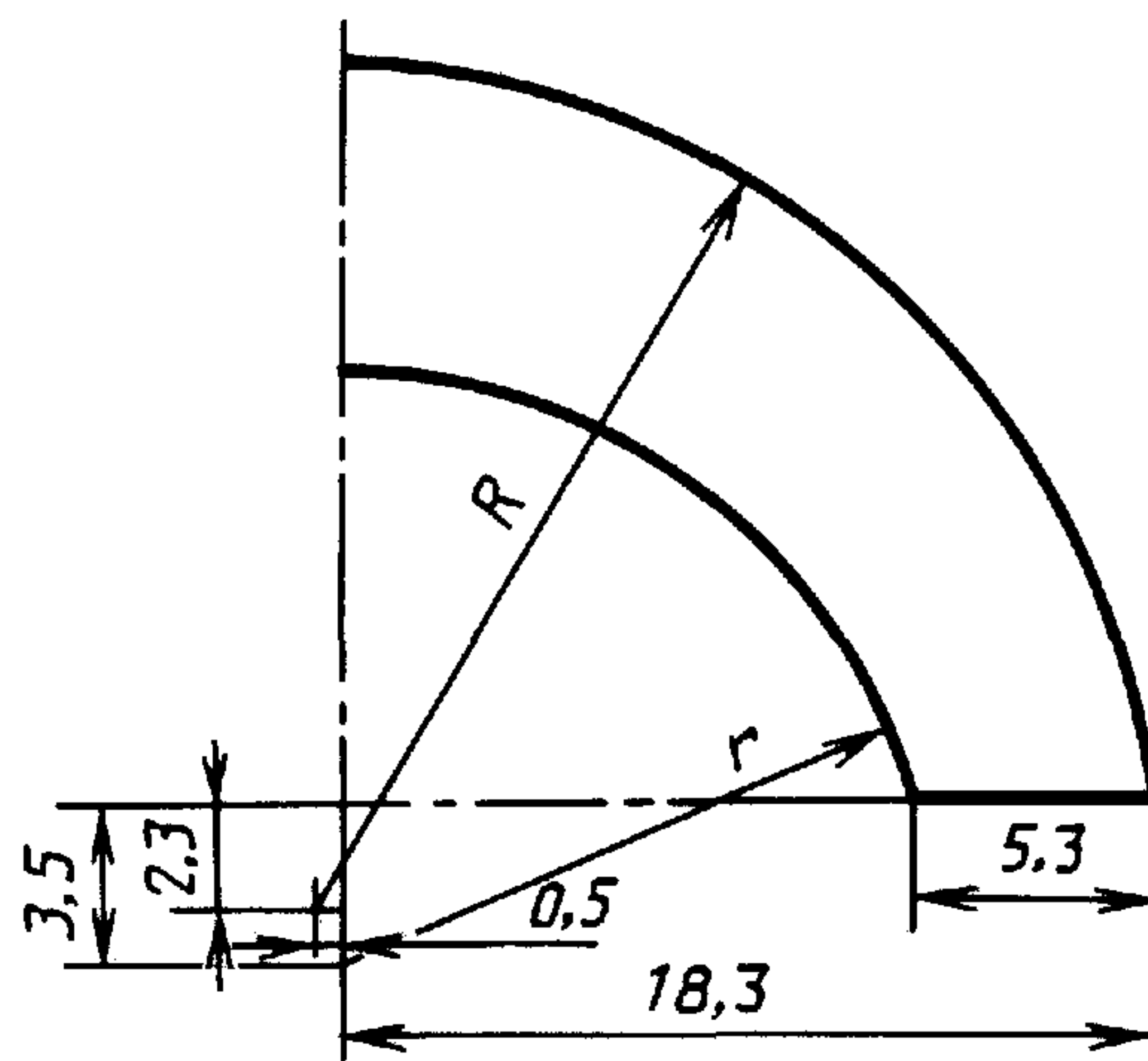


Черт. 10

Стойка из прокладочной ткани к фуражкам типа Е

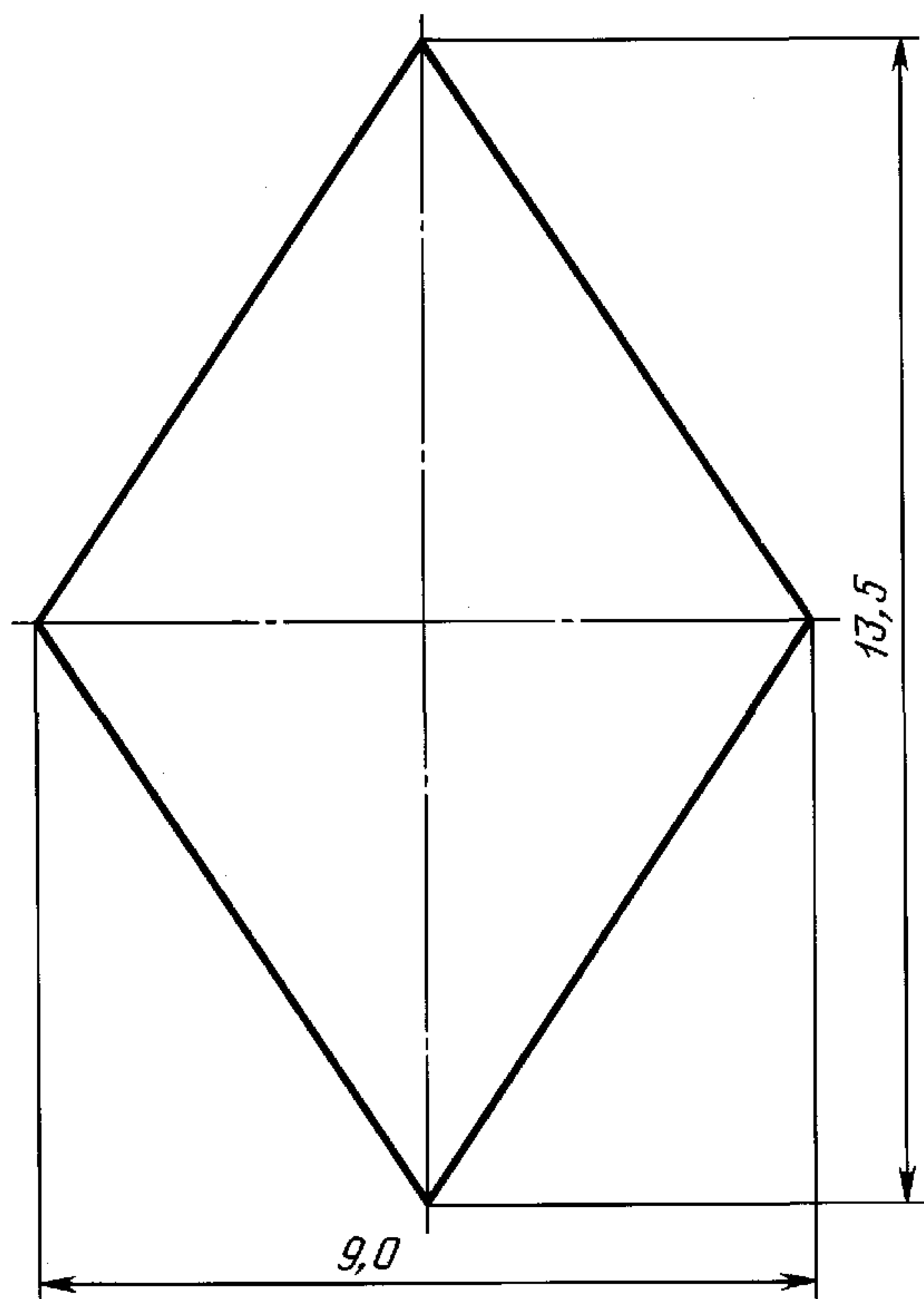


Черт. 11

Стойка из прокладочной ткани к фуражкам типов Г, Е₁

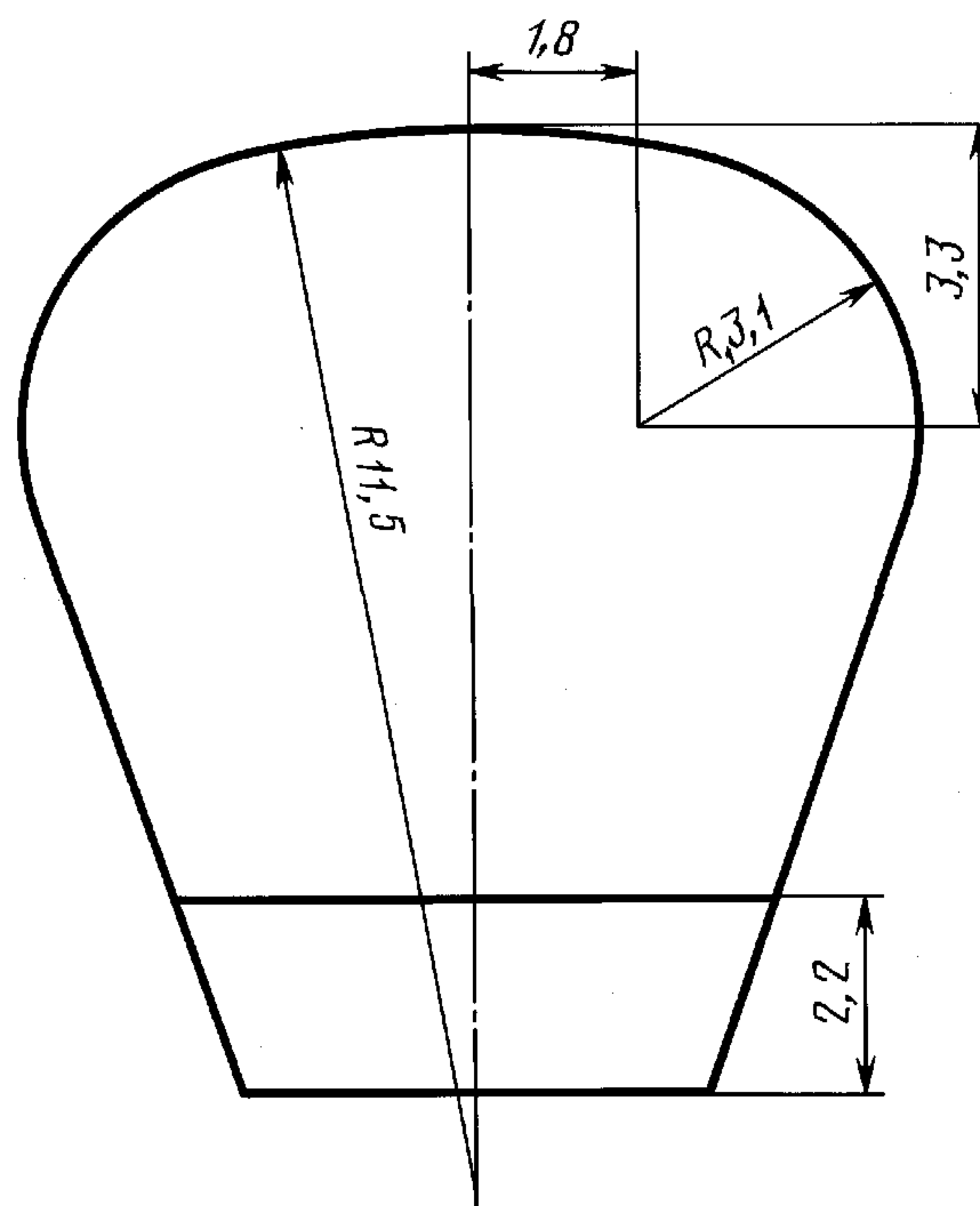
Черт. 11а

Накладка на доньшко



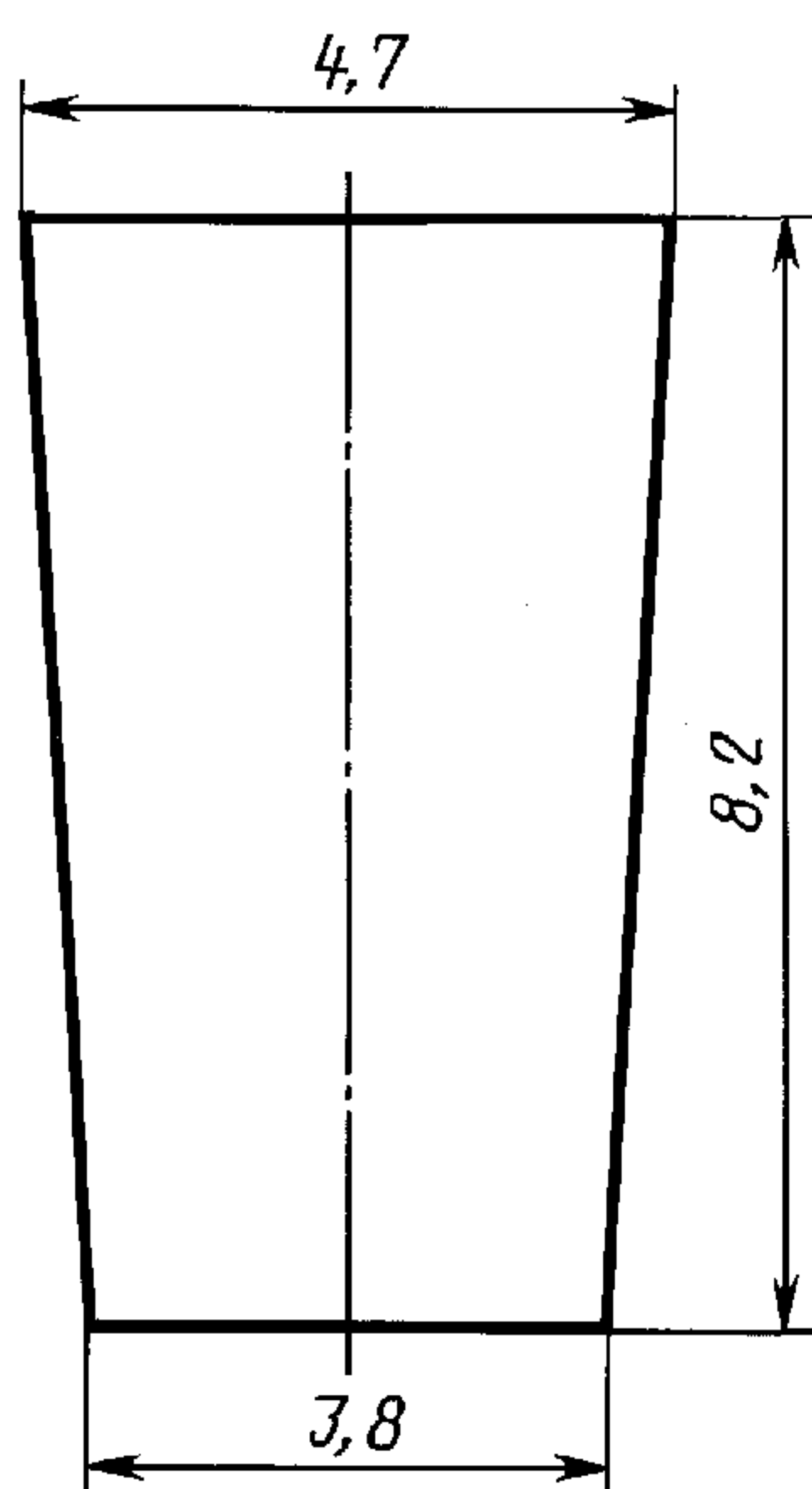
Черт. 12

Накладка на доньшко



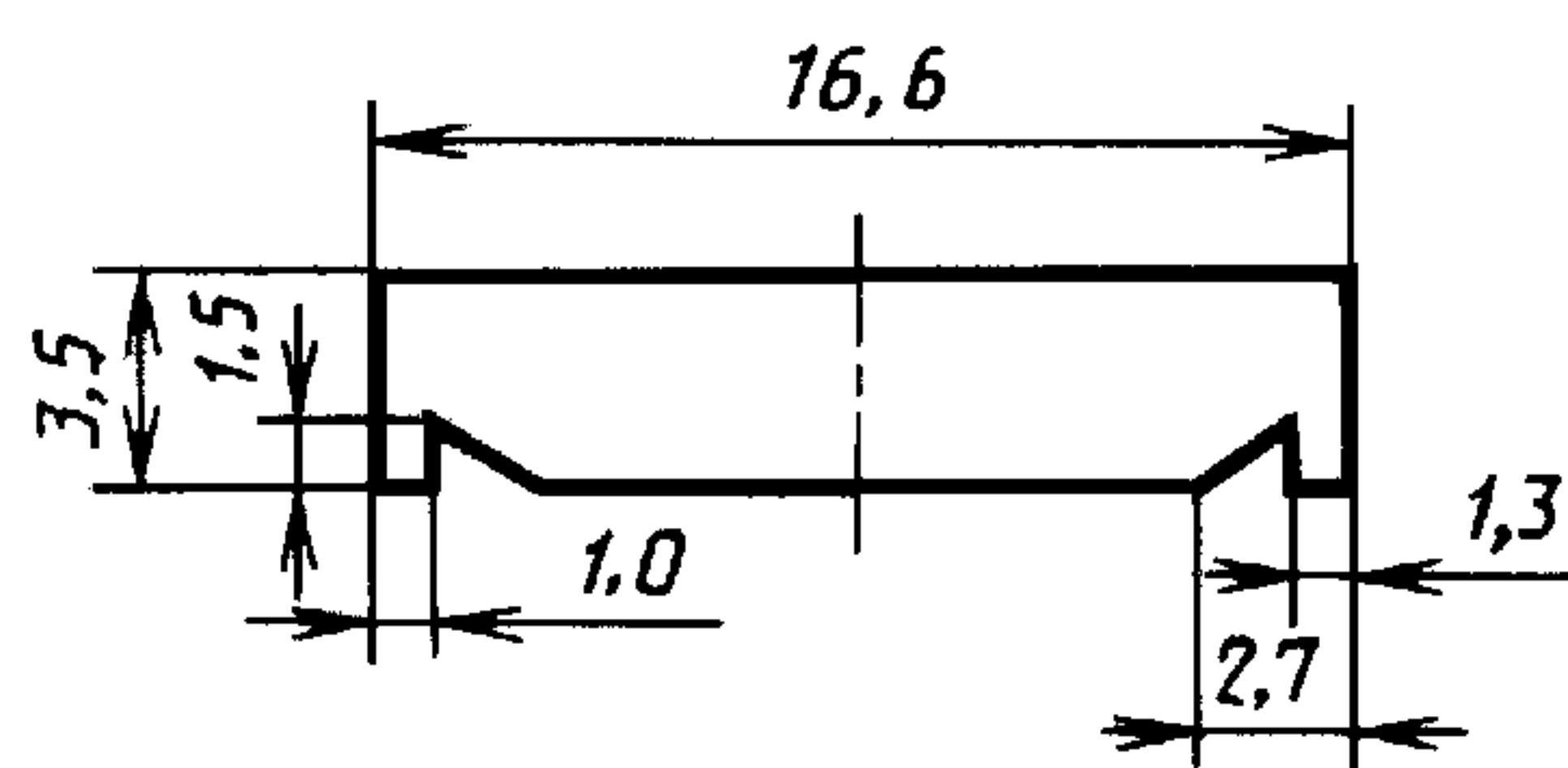
Черт. 13

Цельнолитая малая стойка из полиэтилена



Черт. 14

Фасонка



Черт. 15

Коды ОКП форменных фуражек

Наименование	Код ОКП
Фуражки солдатские	85 8411
Фуражка солдатская из полушерстяной ткани, с красным околышем, верх защитного цвета, арт. ткани 2906	85 8411 4264 09
Фуражка солдатская из шерстяной ткани, с красным околышем, верх защитного цвета, арт. ткани 1510 (роты почетного караула СА)	85 8411 4267 06
Фуражка солдатская из полушерстяной ткани, с голубым околышем, верх защитного цвета, арт. ткани 2906	85 8411 4564 00
Фуражка солдатская из полушерстяной ткани, с черным околышем красным кантом, верх защитного цвета, арт. ткани 2906	85 8411 4664 08
Фуражка солдатская из шерстяной ткани, с темно-синим околышем красным кантом, верх светло-зеленого цвета, арт. ткани 3402 (пограничников)	85 8411 4716 02
Фуражка солдатская из полушерстяной ткани, с васильковым околышем, верх защитного цвета, арт. ткани 2906	85 8411 4864 02
Фуражка солдатская из полушерстяной ткани, с краповым околышем, верх защитного цвета, арт. ткани 2906 (внутренних войск МВД СССР)	85 8411 4964 10
Фуражки матросские	85 8412
Фуражка матросская из хлопчатобумажной ткани, с черным околышем с двумя белыми чехлами, верх белого цвета, арт. ткани 6985 (бескозырка)	85 8412 1418 05
Фуражка матросская из полушерстяной ткани, с черным околышем белым кантом, верх черного цвета, арт. ткани 2906 (бескозырка)	85 8412 4884 04
Фуражка матросская из шерстяной ткани, с черным околышем белым кантом, верх черного цвета, арт. ткани 1510 (бескозырка роты почетного караула)	85 8412 4886 02
Фуражки курсантские	85 8413
Фуражка курсантская из полупеньной ткани, с красным околышем с тремя чехлами, верх сурового цвета, арт. ткани 06243 (суворовцев)	85 8413 2117 06
Фуражка курсантская из полушерстяной ткани, с красным околышем белым кантом, верх черного цвета, арт. ткани 2906 (суворовцев)	85 8413 4284 06
Фуражки офицерские	85 8415
Фуражка офицерская из хлопчатобумажной ткани, с черным околышем с двумя белыми чехлами, верх белого цвета, арт. ткани 2906 (ВМФ)	85 8415 1614 10
Фуражка офицерская из синтетической ткани, с черным околышем с двумя белыми чехлами, верх белого цвета, арт. ткани 82043 (ВМФ)	85 8415 3213 04
Фуражка офицерская из полушерстяной ткани, с черным околышем красным кантом, верх защитного цвета, арт. ткани 2906	85 8415 4164 03
Фуражка офицерская из полушерстяной ткани, с красным околышем, верх цвета морской волны, арт. ткани 2906	85 8415 4254 02
Фуражка офицерская из шерстяной ткани, с красным околышем, верх цвета морской волны, арт. ткани 1510 (роты почетного караула СА)	85 8415 4256 00
Фуражка офицерская из полушерстяной ткани, с красным околышем, верх защитного цвета, арт. ткани 2906	85 8415 4264 00
Фуражка офицерская из полушерстяной ткани, с красным околышем, верх защитного цвета, арт. ткани 2219	85 8415 4268 07
Фуражка офицерская из полушерстяной ткани, с краповым околышем, верх защитного цвета, арт. ткани 2219 (внутренних войск и внутренней службы МВД СССР)	85 8415 4968 08
Фуражка офицерская из полушерстяной ткани, с черным околышем белым кантом, верх черного цвета, арт. ткани 4406 (ВМФ)	85 8415 4281 10

Наименование	Код ОКП
Фуражка офицерская из полушерстяной ткани, с черным околышем белым кантом, верх черного цвета, арт. ткани 4420 (ВМФ)	85 8415 4282 09
Фуражка офицерская из полушерстяной ткани, с черным околышем белым кантом, верх черного цвета, арт. ткани 2906 (ВМФ)	85 8415 4284 07
Фуражка офицерская из шерстяной ткани, с черным околышем белым кантом, верх черного цвета, арт. ткани 1510 (роты почетного караула ВМФ)	85 8415 4286 05
Фуражка офицерская из полушерстяной ткани, с черным бархатным околышем красным кантом, верх цвета морской волны, арт. ткани 2906	85 8415 4354 10
Фуражка офицерская из полушерстяной ткани, с черным бархатным околышем красным кантом, верх защитного цвета, арт. ткани 2906	85 8415 4364 08
Фуражка офицерская из полушерстяной ткани, с защитным околышем, верх защитного цвета, арт. ткани 2906	85 8415 4464 05
Фуражка офицерская из полушерстяной ткани, с голубым околышем, верх синего цвета, арт. ткани 2906	85 8415 4544 06
Фуражка офицерская из шерстяной ткани, с голубым околышем, верх синего цвета, арт. ткани 1510 (роты почетного караула СА)	85 8415 4546 04
Фуражка офицерская из полушерстяной ткани, с голубым околышем, верх защитного цвета, арт. ткани 2906	85 8415 4564 02
Фуражка офицерская из шерстяной ткани, с черным околышем с двумя белыми чехлами, верх белого цвета, арт. ткани 1510 (роты почетного караула ВМФ)	85 8415 4616 07
Фуражка офицерская из полушерстяной ткани, с темно-синим околышем красным кантом, верх светло-зеленого цвета, арт. ткани 1220	85 8415 4717 03
Фуражка офицерская из полушерстяной ткани, с васильковым околышем, верх цвета морской волны, арт. ткани 2906	85 8415 4854 06
Фуражка офицерская из полушерстяной ткани, с васильковым околышем, верх защитного цвета, арт. ткани 2906	85 8415 4864 04
Фуражка офицерская из полушерстяной ткани, с краповым околышем, верх цвета морской волны, арт. ткани 2906 (внутренних войск и внутренней службы МВД СССР)	85 8415 4954 03
Фуражка офицерская из полушерстяной ткани, с краповым околышем, верх защитного цвета, арт. ткани 2906 (внутренних войск и внутренней службы МВД СССР)	85 8415 4964 01
Фуражки для генералов, адмиралов, генералов милиции	85 8417
Фуражка из шерстяной ткани, с защитным околышем красным кантом, верх защитного цвета, арт. ткани 1548 (генералов СА)	85 8417 4161 07
Фуражка из шерстяной ткани, с черным околышем белым кантом, верх черного цвета, арт. ткани 1548 (адмиралов ВМФ)	85 8417 4181 03
Фуражка из шерстяной ткани, с черным околышем белым кантом, верх черного цвета, арт. ткани 1511 (адмиралов ВМФ)	85 8417 4183 01
Фуражка из шерстяной ткани, с красным околышем, верх темно-серого цвета, арт. ткани 1511 (генералов милиции)	85 8417 4223 10
Фуражка из шерстяной ткани, с красным околышем, верх цвета морской волны, арт. ткани 1511 (генералов СА)	85 8417 4253 04
Фуражка из шерстяной ткани, с красным околышем, верх защитного цвета, арт. ткани 1548 (генералов СА)	85 8417 4261 04
Фуражка из шерстяной ткани, с красным околышем, верх ткани стального цвета, арт. ткани 1505 (генералов милиции)	85 8417 4276 08
Фуражка из шерстяной ткани, с черным бархатным околышем красным кантом, верх цвета морской волны, арт. ткани 1511 (генералов СА)	85 8417 4353 01
Фуражка из шерстяной ткани, с черным бархатным околышем красным кантом, верх защитного цвета, арт. ткани 1548 (генералов СА)	85 8417 4361 01

Продолжение

Наименование	Код ОКП
Фуражка из шерстяной ткани, с голубым околышем, верх синего цвета, арт. ткани 1511 (генералов СА)	85 8417 4543 08
Фуражка из шерстяной ткани, с голубым околышем, верх защитного цвета, арт. ткани 1548 (генералов СА)	85 8417 4561 06
Фуражка из шерстяной ткани, с черным околышем с двумя чехлами, верх белого цвета, арт. ткани 1505 (адмиралов ВМФ)	85 8417 4615 09
Фуражка из шерстяной ткани, с защитным околышем краповым кантом, верх защитного цвета, арт. ткани 1548 (генералов внутренней службы МВД СССР)	85 8417 4761 00
Фуражка из шерстяной ткани, с защитным околышем краповым кантом, верх защитного цвета, арт. ткани 1511 (генералов внутренней службы МВД СССР)	85 8417 4763 09
Фуражка из шерстяной ткани, с защитным околышем голубым кантом, верх защитного цвета, арт. ткани 1548 (генералов СА)	85 8417 4861 08
Фуражка из шерстяной ткани, с краповым околышем, верх цвета морской волны, арт. ткани 1511 (генералов внутренней службы МВД СССР)	85 8417 4953 05
Фуражка из шерстяной ткани, с краповым околышем, верх защитного цвета, арт. ткани 1511 (генералов внутренней службы МВД СССР)	85 8417 4963 03
Фуражки рядового и начальствующего состава милиции	85 8418
Фуражка из хлопчатобумажной ткани, с красным околышем с двумя белыми чехлами, верх белого цвета, арт. ткани 6985	85 8418 1111 02
Фуражка из полушерстяной ткани, с красным околышем, верх темно-серого цвета, арт. ткани 2906	85 8418 4224 04
Фуражки прочих категорий военнослужащих и спецконтингента	85 8419
Фуражка из синтетической ткани, с черным околышем с двумя чехлами, верх песочного цвета, арт. ткани 82043 (военнослужащих СА)	85 8419 3456 00
Фуражка из синтетической ткани, с черным околышем с двумя чехлами, верх кремового цвета, арт. ткани 82043 (военнослужащих СА)	85 8419 3496 03
Чехлы к предметам одежды	85 8641
Чехол из хлопчатобумажной ткани к фуражкам курсантов милиции, белого цвета, арт. ткани 6985	85 8641 1217 07

ПРИЛОЖЕНИЕ 5. (Введено дополнительно, Изм. № 1).

ИНФОРМАЦИОННЫЕ ДАННЫЕ

1. РАЗРАБОТАН И ВНЕСЕН Министерством легкой промышленности СССР
2. УТВЕРЖДЕН И ВВЕДЕН В ДЕЙСТВИЕ Постановлением Государственного комитета СССР по стандартам от 17.02.82 № 708
3. ВЗАМЕН ГОСТ 16980—71
4. ССЫЛОЧНЫЕ НОРМАТИВНО-ТЕХНИЧЕСКИЕ ДОКУМЕНТЫ

Обозначение НТД, на который дана ссылка	Номер пункта, подпункта	Обозначение НТД, на который дана ссылка	Номер пункта, подпункта
ГОСТ 891—75	2.2.1	ГОСТ 19008—93	2.2.1
ГОСТ 1875—83	2.2.1	ГОСТ 19159—85	4.1
ГОСТ 3246—84	2.2.1	ГОСТ 20272—96	2.2.1
ГОСТ 3717—84	2.2.1	ГОСТ 21996—76	2.2.1
ГОСТ 4103—82	3.2	ГОСТ 24782—90	3.1
ГОСТ 5196—75	2.2.1	ГОСТ 25441—90	2.2.1
ГОСТ 5665—77	2.2.1	ГОСТ 27541—87	2.2.1
ГОСТ 5679—91	2.2.1	ГОСТ 27542—87	2.2.1
ГОСТ 6309—93	2.2.1	ГОСТ 29298—92	2.2.1
ГОСТ 9236—74	2.2.1	ОСТ 17—47—86	2.2.1
ГОСТ 9705—78	2.2.1	ОСТ 17—102—78	2.2.1
ГОСТ 9998—86	2.2.1	ОСТ 17—118—71	2.2.1
ГОСТ 11109—90	2.2.1	ОСТ 17—257—84	2.2.1
ГОСТ 11259—79	2.4.2	ОСТ 17—805—85	2.2.1
ГОСТ 15091—80	2.2.1	ОСТ 17—921—82	2.2.1
ГОСТ 15968—87	2.2.1	ОСТ 81—73—73	2.2.1

5. Ограничение срока действия снято Постановлением Госстандарта от 18.12.91 № 1981
6. ИЗДАНИЕ (март 2001 г.) с Изменением № 1, утвержденным в июне 1987 г. (ИУС 11—87)

Редактор *Л.В. Коретникова*
Технический редактор *О.Н. Власова*
Корректор *В.С. Черная*
Компьютерная верстка *В.И. Грищенко*

Изд. лиц. № 02354 от 14.07.2000. Сдано в набор 30.01.2001. Подписано в печать 14.03.2001. Усл. печ. л. 3,26.
Уч.-изд. л. 3,00. Тираж 24 экз. С 522. Зак. 142.

ИПК Издательство стандартов, 107076, Москва, Колодезный пер., 14.
Набрано и отпечатано в ИПК Издательство стандартов