

---

МЕЖГОСУДАРСТВЕННЫЙ СОВЕТ ПО СТАНДАРТИЗАЦИИ, МЕТРОЛОГИИ И СЕРТИФИКАЦИИ  
(МГС)

INTERSTATE COUNCIL FOR STANDARDIZATION, METROLOGY AND CERTIFICATION  
(ISC)

---

МЕЖГОСУДАРСТВЕННЫЙ  
СТАНДАРТ

ГОСТ  
31409—  
2009

---

# ИЗДЕЛИЯ ТРИКОТАЖНЫЕ ВЕРХНИЕ ДЛЯ ЖЕНЩИН И ДЕВОЧЕК

## Общие технические условия

Издание официальное



Москва  
Стандартинформ  
2011

## Предисловие

Цели, основные принципы и основной порядок проведения работ по межгосударственной стандартизации установлены ГОСТ 1.0—92 «Межгосударственная система стандартизации. Основные положения» и ГОСТ 1.2—2009 «Межгосударственная система стандартизации. Стандарты межгосударственные, правила и рекомендации по межгосударственной стандартизации. Правила разработки, принятия, применения, обновления и отмены».

### Сведения о стандарте

1 РАЗРАБОТАН Открытым акционерным обществом «Центральный научно-исследовательский институт швейной промышленности»

2 ВНЕСЕН Федеральным агентством по техническому регулированию и метрологии Российской Федерации

3 Принят Межгосударственным советом по стандартизации, метрологии и сертификации (протокол № 35 от 11 июня 2009 г., приложение № 18)

За принятие проголосовали:

Краткое наименование страны по МК (ИСО 3166) 004—97	Код страны по МК (ИСО 3166) 004—97	Сокращенное наименование национального органа по стандартизации
Азербайджан	AZ	Азстандарт
Беларусь	BY	Госстандарт Республики Беларусь
Казахстан	KZ	Госстандарт Республики Казахстан
Кыргызстан	KG	Кыргызстандарт
Молдова	MD	Молдова-стандарт
Российская Федерация	RU	Росстандарт
Таджикистан	TJ	Таджикстандарт
Туркменистан	TM	Главгосслужба «Туркменстандартлары»
Узбекистан	UZ	Узстандарт
Украина	UA	Госпотребстандарт Украины

4 Настоящий стандарт подготовлен на основе национального стандарта Российской Федерации ГОСТ Р 53142—2008

5 Приказом Федерального агентства по техническому регулированию и метрологии от 23 июня 2010 г. № 104-ст межгосударственный стандарт ГОСТ 31409—2009 введен в действие непосредственно в качестве национального стандарта Российской Федерации с 1 июля 2010 г.

6 ВЗАМЕН ГОСТ 7474—88

*Информация о введении в действие (прекращении действия) настоящего стандарта публикуется в указателе «Национальные стандарты».*

*Информация об изменениях к настоящему стандарту публикуется в указателе «Национальные стандарты», а текст изменений — в информационных указателях «Национальные стандарты». В случае пересмотра или отмены настоящего стандарта соответствующая информация будет опубликована в информационном указателе «Национальные стандарты».*

© Стандартиформ, 2011

В Российской Федерации настоящий стандарт не может быть полностью или частично воспроизведен, тиражирован и распространен в качестве официального издания без разрешения Федерального агентства по техническому регулированию и метрологии

**Содержание**

1 Область применения. . . . .	1
2 Нормативные ссылки . . . . .	1
3 Виды и размеры. . . . .	2
4 Технические требования . . . . .	8
5 Приемка. . . . .	9
6 Методы испытаний . . . . .	9
7 Транспортирование и хранение . . . . .	9
Приложение А (рекомендуемое). Показатели растяжимости полотна по ширине . . . . .	10
Библиография. . . . .	11

**ИЗДЕЛИЯ ТРИКОТАЖНЫЕ ВЕРХНИЕ ДЛЯ ЖЕНЩИН И ДЕВОЧЕК****Общие технические условия**

Women's and girl's knitted outerwear. General specifications

Дата введения — 2010—07—01

**1 Область применения**

Настоящий стандарт распространяется на верхние трикотажные изделия (далее — изделия) из трикотажных полотен и купонов всех видов для женщин и девочек.

**2 Нормативные ссылки**

В настоящем стандарте использованы ссылки на следующие стандарты:

ГОСТ 15.007—88 Система разработки и постановки продукции на производство. Продукция легкой промышленности. Основные положения

ГОСТ 1115—81 Изделия трикотажные верхние. Определение сортности

ГОСТ 2351—88 Изделия и полотна трикотажные. Нормы устойчивости окраски и методы ее определения

ГОСТ 3816—81 (ИСО 811—81) Полотна текстильные. Методы определения гигроскопических и водоотталкивающих свойств

ГОСТ 3897—87 Изделия трикотажные. Маркировка, упаковка, транспортирование и хранение

ГОСТ 6309—93 Нитки швейные хлопчатобумажные и синтетические. Технические условия

ГОСТ 8844—75 Полотна трикотажные. Правила приемки и метод отбора проб

ГОСТ 8845—87 Полотна и изделия трикотажные. Методы определения влажности, массы и поверхностной плотности

ГОСТ 8846—87 Полотна и изделия трикотажные. Методы определения линейных размеров, перекоса, числа петельных рядов и петельных столбиков и длины нити в петле

ГОСТ 8847—85 Полотна трикотажные. Методы определения разрывных характеристик и растяжимости при нагрузках, меньше разрывных

ГОСТ 9173—86 Изделия трикотажные. Правила приемки

ГОСТ 9176—87 Изделия трикотажные. Методы испытания швов

ГОСТ 9733.0—83 Материалы текстильные. Общие требования к методам испытания устойчивости окрасок к физико-химическим воздействиям

ГОСТ 9733.3—83 Материалы текстильные. Метод испытания устойчивости окраски к свету в условиях искусственного освещения (ксеноновая лампа)

ГОСТ 9733.4—83 Материалы текстильные. Методы испытания устойчивости окраски к стиркам

ГОСТ 9733.5—83 Материалы текстильные. Метод испытаний устойчивости окраски к дистиллированной воде

ГОСТ 9733.6—83 Материалы текстильные. Методы испытаний устойчивости окрасок к «поту»

ГОСТ 9733.7—83 Материалы текстильные. Метод испытания устойчивости окраски к глажению

ГОСТ 9733.13—83 Материалы текстильные. Метод испытания устойчивости окраски к органическим растворителям



## ГОСТ 31409—2009

- ГОСТ 9733.27—83 Материалы текстильные. Метод испытания устойчивости окраски к трению  
ГОСТ 12088—77 Материалы текстильные и изделия из них. Метод определения воздухопроницаемости  
ГОСТ 12739—85 Изделия трикотажные. Определение устойчивости к истиранию  
ГОСТ 17916—86 Фигуры девочек типовые. Размерные признаки для проектирования одежды  
ГОСТ 19616—74 Ткани и трикотажные полотна. Метод определения удельного поверхностного электрического сопротивления  
ГОСТ 26115—84 Изделия трикотажные верхние. Требования к пошиву  
ГОСТ 26667—85 Плотна трикотажные для верхних и перчаточных изделий. Нормы изменения линейных размеров после мокрой обработки  
ГОСТ 28554—90 Плотно трикотажное. Общие технические условия  
ГОСТ 31996—2009 Классификация типовых фигур женщин по ростам, размерам и полнотным группам для проектирования одежды  
ГОСТ 31997—2009 Классификация типовых фигур женщин особо больших размеров

**П р и м е ч а н и е** — При пользовании настоящим стандартом целесообразно проверить действие ссылочных стандартов на территории государства по соответствующему указателю стандартов, составленному по состоянию на 1 января текущего года, и по соответствующим информационным указателям, опубликованным в текущем году. Если ссылочный стандарт изменен, то при пользовании настоящим стандартом следует руководствоваться измененным стандартом, а при замене на другой стандарт — стандартом, действующим вместо настоящего стандарта. Если ссылочный стандарт отменен без замены, то положение, в котором дана ссылка на него, применяется в части, не затрагивающей эту ссылку.

### 3 Виды и размеры

3.1 Изделия подразделяют на следующие виды: жакеты, джемперы, жилеты, свитеры, куртки, брюки, шорты, юбки, рейтузы, комбинезоны, полукOMBинезоны (в том числе со следом), спортивные костюмы, сарафаны, халаты, блузки, пальто, платья и др.

Изделия изготавливают отдельно или в комплекте с изделиями, предусмотренными настоящим стандартом и другими нормативными документами.

Изготовление других видов изделий, не предусмотренных настоящим стандартом, производится по согласованию с заказчиком.

3.2 Размеры изделий должны соответствовать размерным признакам типовых фигур, указанным в таблицах 1—8.

Т а б л и ц а 1 — Размеры изделий трикотажных верхних для женщин и девочек-подростков

В сантиметрах

Возрастная группа	Женщины																			
Группировка ростов	152, 158, 164, 170, 176, 182														158, 164, 170, 176					
Обхват груди	80	84	88	92	96	100	104	108	112	116	120	124	128	132	136	140	144	148	152	156
Обхват бедер	86	90	94	98	102	106	110	114	118	122	126	130	134	138	142	146	150	154	158	162
Возрастная группа	Девочки-подростки																			
Группировка ростов	158, 164, 170			158, 164, 170, 176												164, 170, 176				
Обхват груди	84			88				92				96				100				
Обхват бедер	90			94				98				102				106				

Т а б л и ц а 2 — Размеры изделий трикотажных верхних для девочек (кроме девочек-подростков)

В сантиметрах

Возрастная группа	Ясельная				Дошкольная			Младшая школьная					Старшая школьная				
Группировка ростов	62	68, 74, 80	74, 80, 86, 92, 98		80, 86, 92, 98	98, 104, 110	98, 104, 110, 116, 122	110, 116, 122	122, 128, 134	122, 128, 134, 140	128, 134, 140, 146, 152	134, 140, 146, 152	134, 140, 146	152, 158	152, 158, 164		
Обхват груди	40	44	48	52	56	52	56	60	60	64	68	72	76	76	80	84	88

Т а б л и ц а 3 — Размеры брюк ( в том числе спортивных), рейтуз для женщин

В сантиметрах

Рост	152, 158, 164, 170, 176, 182													158, 164, 170, 176						
Обхват бедер	86	90	94	98	102	106	110	114	118	122	126	130	134	138	142	146	150	154	158	162

Т а б л и ц а 4 — Размеры юбок, шорт для женщин

В сантиметрах

Группировка ростов	152, 158, 164, 170, 176, 182													158, 164, 170, 176						
Обхват бедер	86	90	94	98	102	106	110	114	118	122	126	130	134	138	142	146	150	154	158	162

Т а б л и ц а 5 — Размеры спортивных костюмов для женщин

В сантиметрах

Рост	152, 158, 164, 170, 176, 182													158, 164, 170, 176						
Обхват груди	80	84	88	92	96	100	104	108	112	116	120	124	128	132	136	140	144	148	152	156

Т а б л и ц а 6 — Размеры курток и джемперов (в том числе спортивных), жилетов, свитеров, жакетов, юбок, шорт, пальто, блузок для девочек, платьев, сарафанов, халатов для девочек (кроме девочек-подростков)

В сантиметрах

Возрастная группа	Ясельная				Дошкольная			Младшая школьная					
Группировка ростов	62	68, 74, 80	74, 80, 86, 92, 98		80, 86, 92, 98	98, 104, 110	98, 104, 110, 116, 122	110, 116, 122	122, 128, 134	122, 128, 134, 140	128, 134, 140, 146	134, 140, 146, 152	134, 140, 146
Обхват груди	40	44	48	52	56	52	56	60	60	64	68	72	76

Окончание таблицы 6

В сантиметрах

Возрастная группа	Старшая школьная				Подростковая				
Группировка ростов	152, 158	152, 158, 164			158, 164, 170	158, 164, 170, 176			164, 170, 176
Обхват груди	76	80	84	88	84	88	92	96	100

**ГОСТ 31409—2009**

Т а б л и ц а 7 — Размеры платьев, сарафанов, халатов для девочек-подростков

В сантиметрах

Рост	158, 164, 170, 176				
Обхват груди	84	88	92	96	100

Т а б л и ц а 8 — Размеры брюк (в том числе спортивных), рейтуз, комбинезонов, полукombинезонов для девочек

В сантиметрах

Возрастная группа	Ясельная				Дошкольная			Младшая школьная					
	Рост	62	68, 74, 80	74, 80, 86, 92, 98	80, 86, 92, 98	98, 104, 110	98, 104, 110, 116, 122	110, 116, 122	122, 128, 134	122, 128, 134, 140	128, 134, 140, 146	134, 140, 146, 152	
Обхват груди	40	44	48	52	56	52	56	60	60	64	68	72	76
Обхват бедер	—	—	—	—	—	—	—	—	—	—	—	—	—

Окончание таблицы 8

В сантиметрах

Возрастная группа	Старшая школьная				Подростковая				
	Рост	152, 158	152, 158, 164			158, 164, 170	158, 164, 170, 176		
Обхват груди	76	80	84	88	84	88	92	96	100
Обхват бедер	—	—	—	—	90	94	98	102	106

Изготовление изделий размеров, не предусмотренных настоящим стандартом, производится по согласованию с заказчиком.

Изделия проектируют с учетом свойств применяемых полотен. Группы растяжимости полотен по ГОСТ 28554 приведены в приложении А.

Допускается изготавливать изделия из полотен III группы растяжимости на два смежных размера по обхвату груди, обхвату бедер.

3.3 Основные линейные измерения изделия должны соответствовать размерам типовых фигур женщин и девочек по ГОСТ 31996, ГОСТ 31997, ГОСТ 17916 и указываться в техническом описании модели.

Группы растяжимости полотен по ГОСТ 28554 приведены в приложении А.

3.4 Межростовая разница по длине изделия и длине рукава должна соответствовать значениям, указанным в таблице 9.

Т а б л и ц а 9

Наименование изделия	Межростовая разница, см	
	по длине изделия	по длине рукава
Платье, халат, пальто, комбинезон	6,0	4,0
Жакет, джемпер, свитер, куртка, блузка	4,0	4,0
Брюки, рейтузы, юбка	4,0	—
Полукombинезон, сарафан	6,0	—
Шорты	2,0	—

П р и м е ч а н и е — Межростовая разница по длине изделия и длине рукава, не предусмотренная в таблице, указывается в техническом описании модели.



3.5 Места основных линейных измерений изделий и допускаемые отклонения от установленных размеров указаны в таблице 10 и на рисунках 1—12.

Т а б л и ц а 10

Номер измерения на рисунке	Наименование измерения	Номер рисунка	Наименование изделия	Место измерения	Допускаемое отклонение, см
1	Длина изделия	1, 3, 4, 5, 10, 11, 12	Жакет, джемпер, свитер, куртка, жилет, блузка, платье-пальто, платье, сарафан, халат, пальто, комбинезон, полукombинезон	Вдоль середины спинки от шва втачивания воротника до низа изделия (в изделиях без воротника — от края середины горловины спинки, верхнего края бейки и т.д. до низа изделия)  В изделиях с углубленным вырезом горловины спинки — по прямой линии от высшей точки плечевого шва (бретели) до низа изделия параллельно линии середины спинки	$\pm 2,0$  $\pm 2,0$
1	Длина изделия	6	Юбка	Вдоль середины переднего или заднего полотнища юбки от шва притачивания пояса (в изделиях без пояса — от верхнего края) до низа изделия	$\pm 2,0$
		7, 8, 9	Брюки, рейтузы, шорты	По прямой линии по боковому сгибу (шву) от шва притачивания пояса (в изделиях без пояса — от верхнего края) до низа изделия	$\pm 2,0$
2	Ширина по линии груди:  с рукавами втачными и реглан	1, 2, 4, 10, 11	Жакет, джемпер, свитер, куртка, блузка, платье, халат, пальто, комбинезон	По прямой между боковыми сгибами застегнутого изделия на 2—4 см ниже глубины проймы.  В изделиях, которые невозможно разложить на плоскости (столе) без сборок и складок, — от середины спинки до середины переда на том же уровне	$\pm 1,0$
	с цельнокроеными рукавами, углубленной проймой	—	То же	Между боковыми сгибами на уровне, указанном в техническом описании модели	$\pm 1,0$



## Окончание таблицы 10

Номер измерения на рисунке	Наименование измерения	Номер рисунка	Наименование изделия	Место измерения	Допускаемое отклонение, см
2	Ширина по линии груди	3, 5, 12	Жилет, сарафан, полукомбинезон	Между боковыми сгибами на уровне, указанном в техническом описании модели	$\pm 2,0$
3	Ширина по линии бедер	4, 5, 6	Платье, сарафан, халат, пальто, юбка	По прямой линии между боковыми сгибами (швами) на уровне, указанном в техническом описании модели	+ 2,0 – 1,0
		7, 8, 9, 11, 12	Брюки, рейтузы, шорты, комбинезон, полукомбинезон	По прямой линии между боковыми сгибами (швами) на уровне середины измерения «длина переда» или на уровне, указанном в техническом описании модели	+ 2,0 – 1,0
4	Длина рукава: втачного	1, 10, 11	Жакет, джемпер, свитер, куртка, блузка, платье, халат, пальто, комбинезон	От высшей точки оката рукава вдоль средней линии рукава до низа	$\pm 2,0$
	реглан, цельнокроенного	4	То же	От шва втачивания воротника или верхнего края бейки вдоль средней линии рукава до низа	$\pm 2,0$
5	Ширина рукава	1, 4, 10, 11	»	По прямой линии от нижней точки проймы перпендикулярно к средней линии рукава или в соответствии с техническим описанием модели	$\pm 1,0$
6	Длина шагового шва	7, 9, 11, 12	Брюки, шорты, комбинезон, полукомбинезон	Вдоль шагового шва от высшей точки до низа изделия	$\pm 2,0$
7	Длина переда	8	Рейтузы	От верхнего края переда до середины основания ластовицы или до шагового шва	$\pm 1,0$
8	Длина сидения	8	Рейтузы	От верхнего края сидения до середины основания ластовицы или до шагового шва	$\pm 1,0$

## Примечания

1 Дополнительные места измерений (длина пояса, эластичной резиновой тесьмы, длина короткого рукава, длина проймы, ширина плеча и др.) и допускаемые отклонения от них в зависимости от конструкции устанавливают в техническом описании модели.

2 Длину рукава измеряют с учетом манжеты, напульсника, бейки, канта в сложенном или отвернутом виде в зависимости от модели.

3 В брюках, шортах, юбках с притачным поясом (при расположении его выше линии талии) общую длину изделия определяют без учета высоты пояса.

4 Места измерения: ширину изделия по линии груди и бедер с большой свободой облегания (углубленная пройма, сборки, складки и др.) устанавливают в соответствии с утвержденным образцом-эталоном и техническим описанием модели.

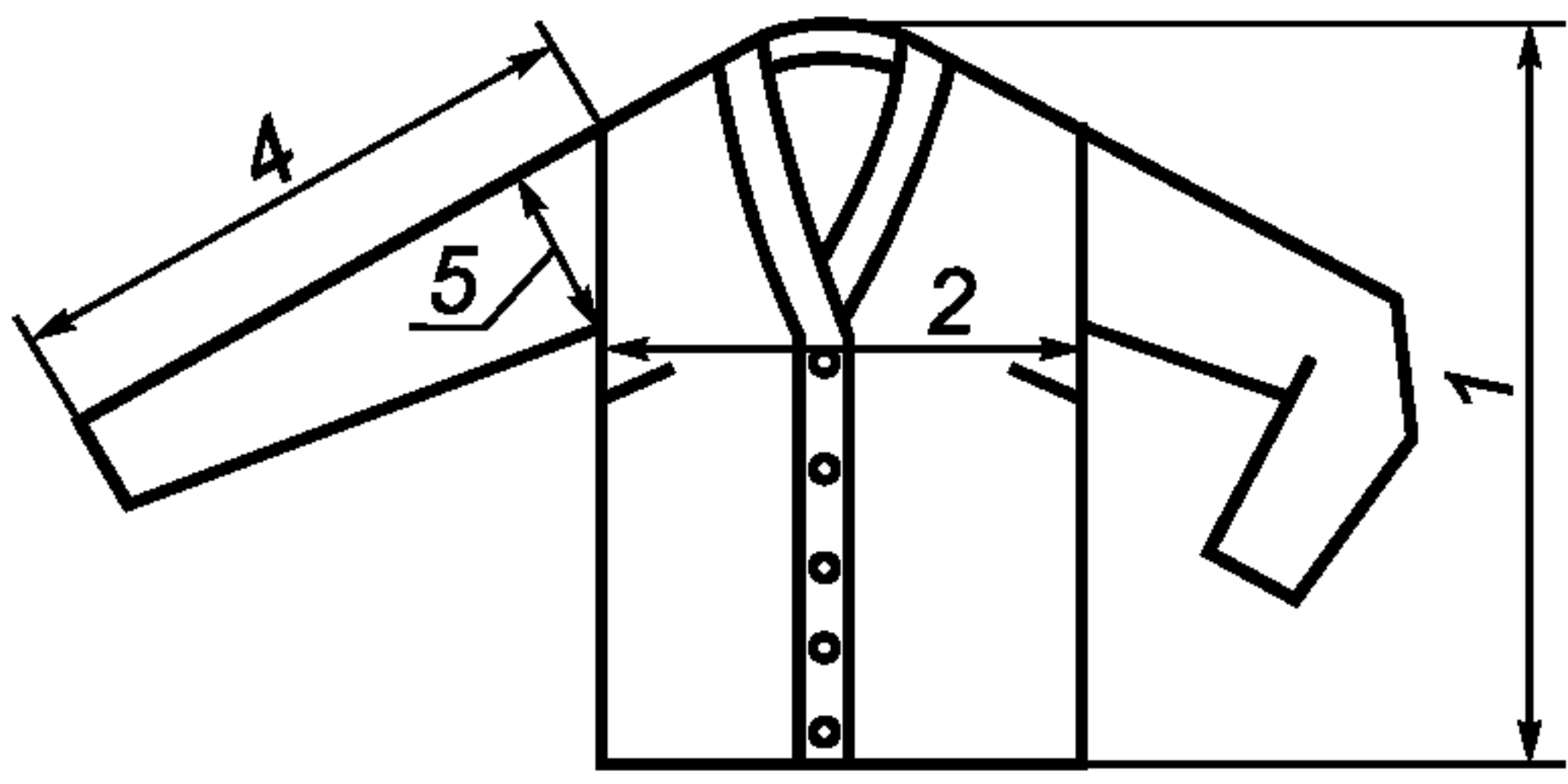


Рисунок 1

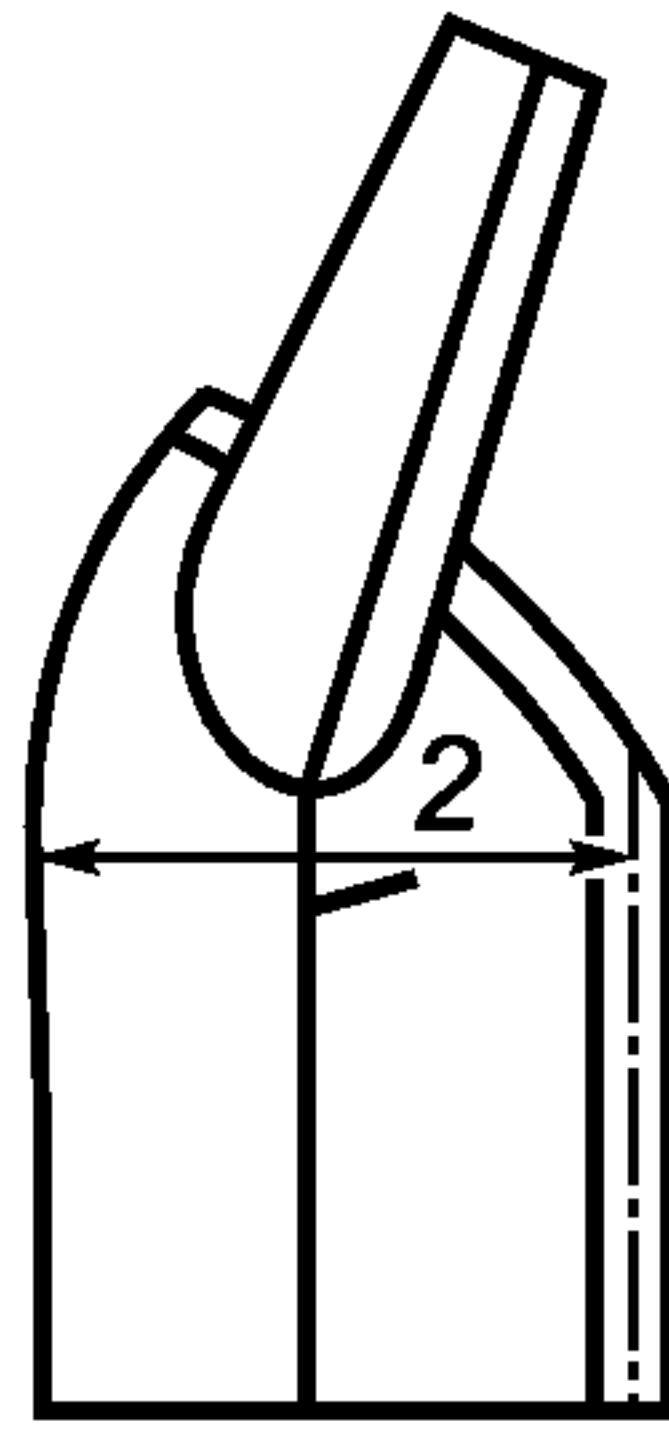


Рисунок 2

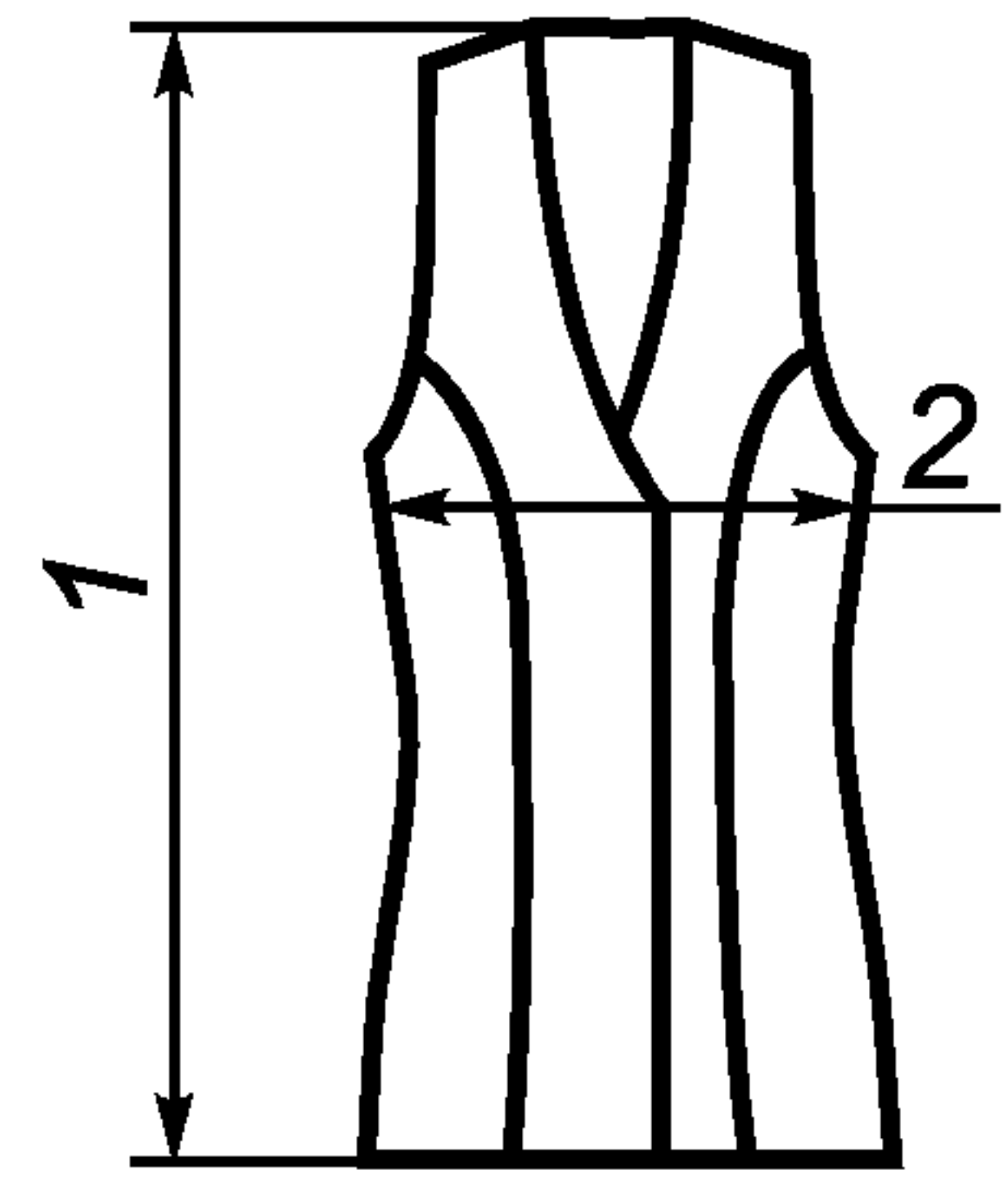


Рисунок 3

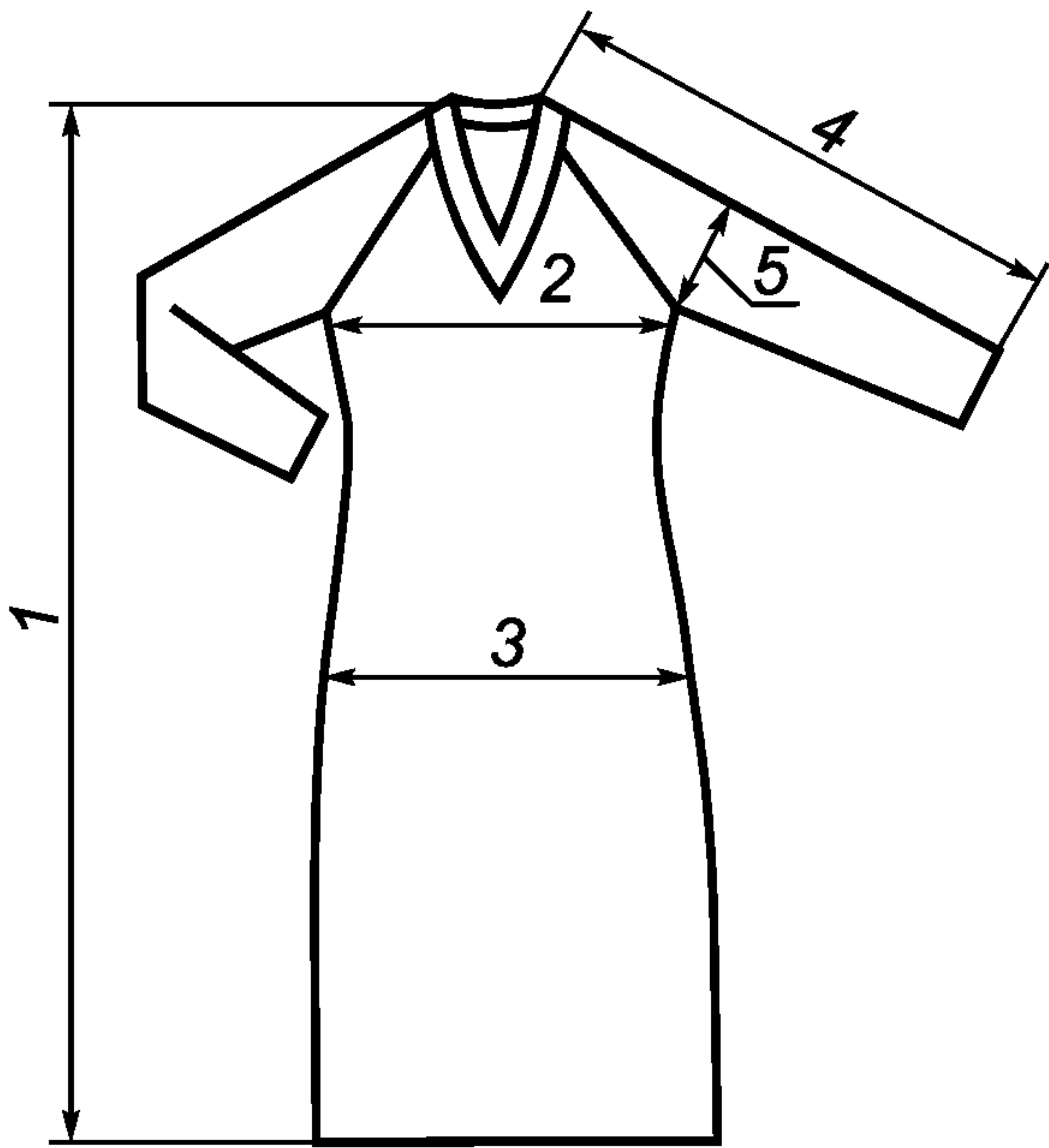


Рисунок 4

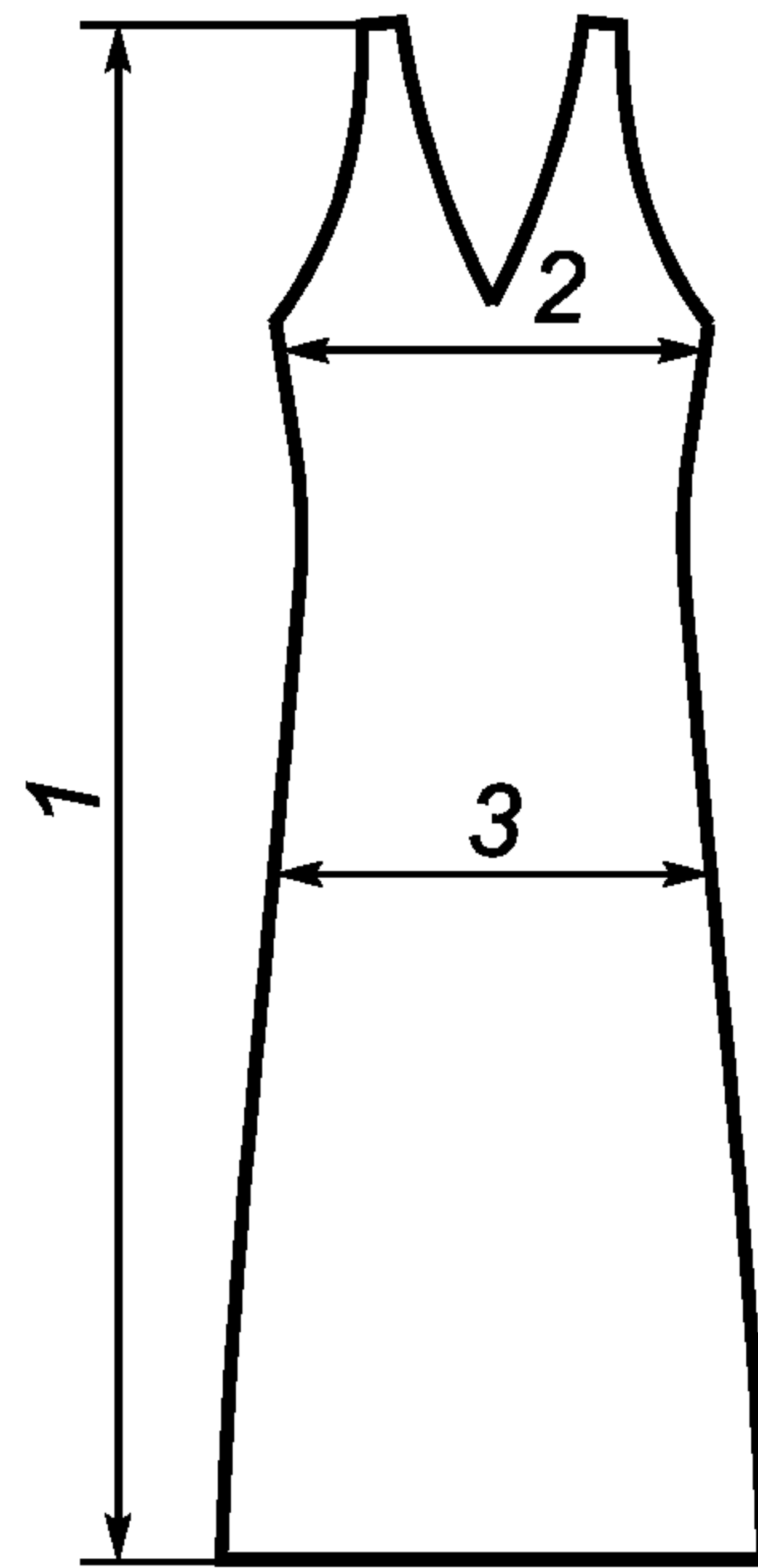


Рисунок 5

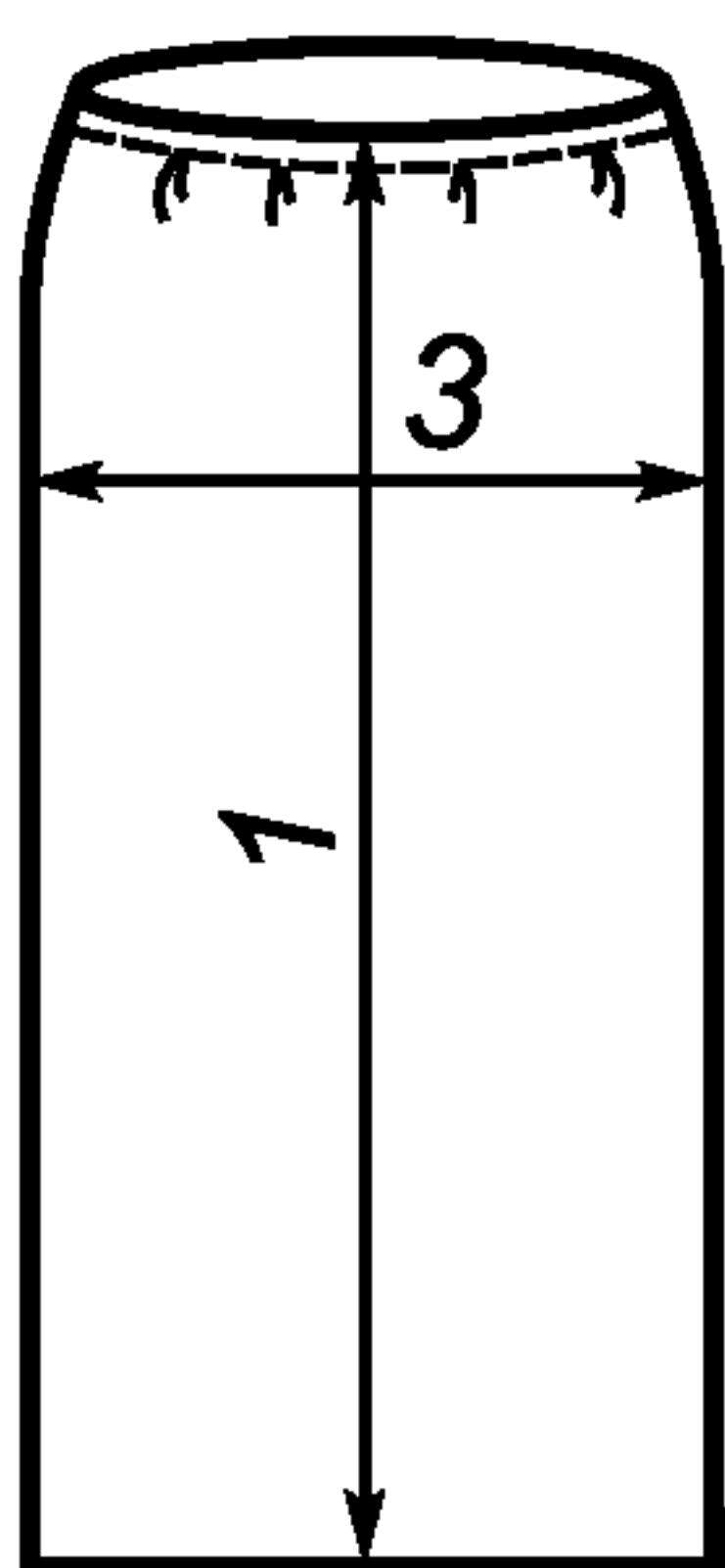


Рисунок 6

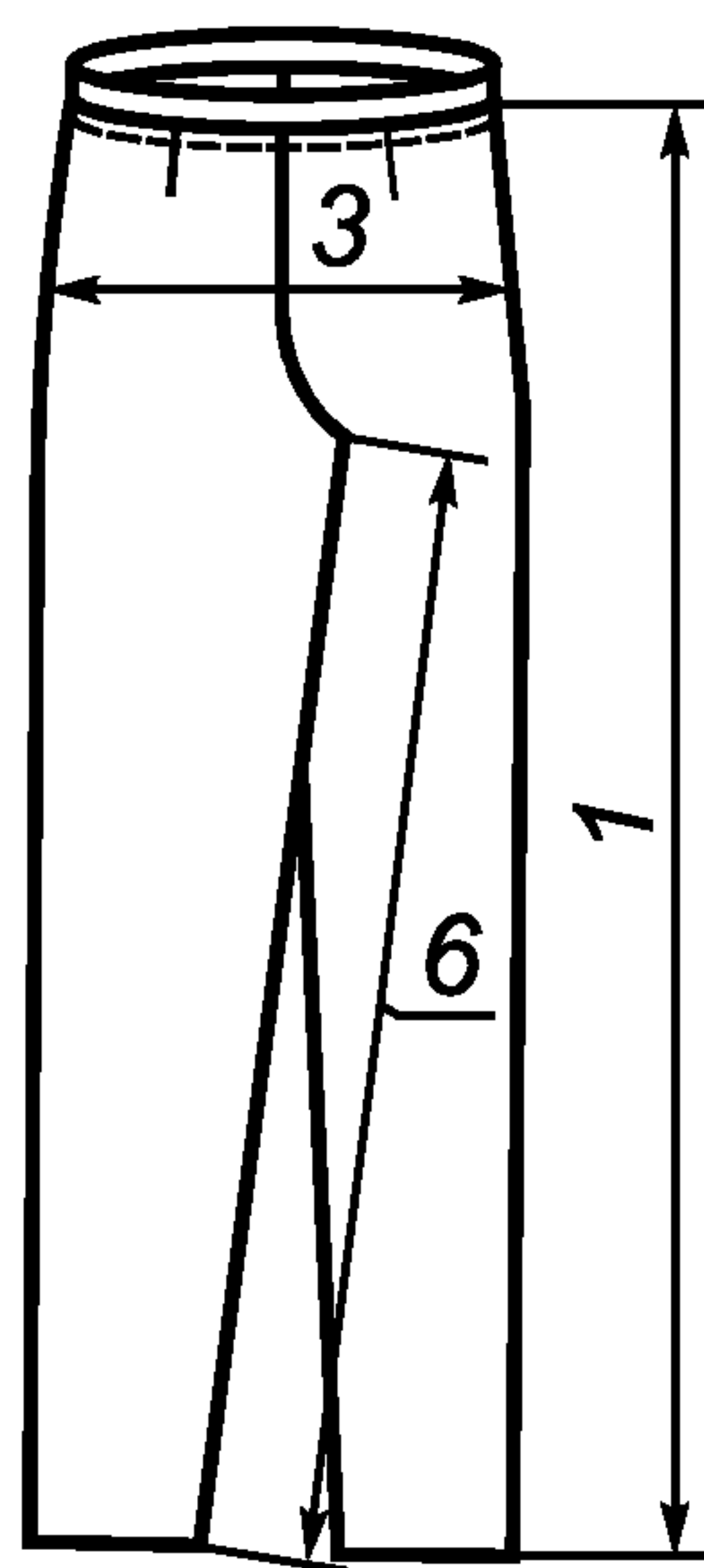


Рисунок 7

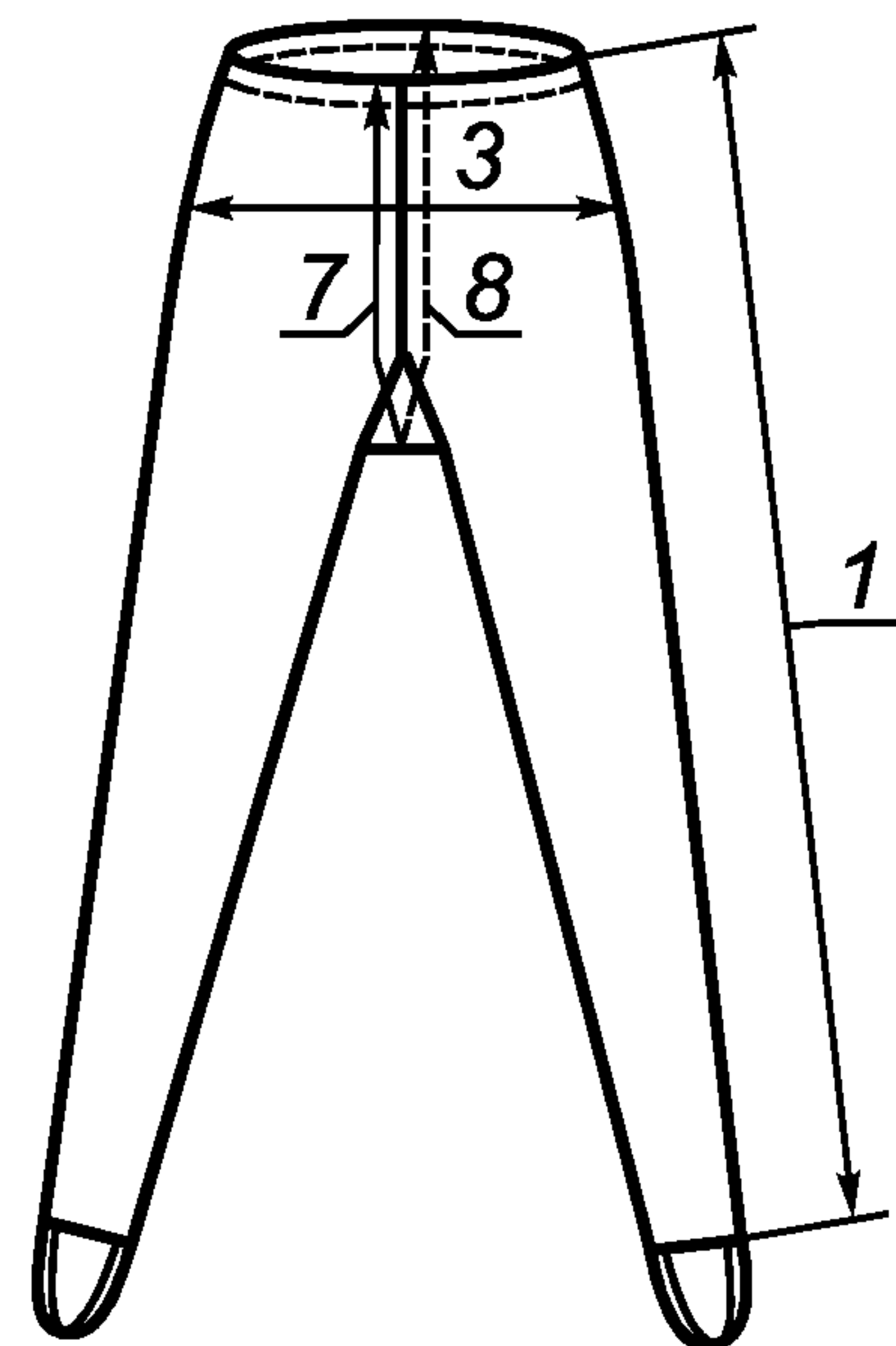


Рисунок 8

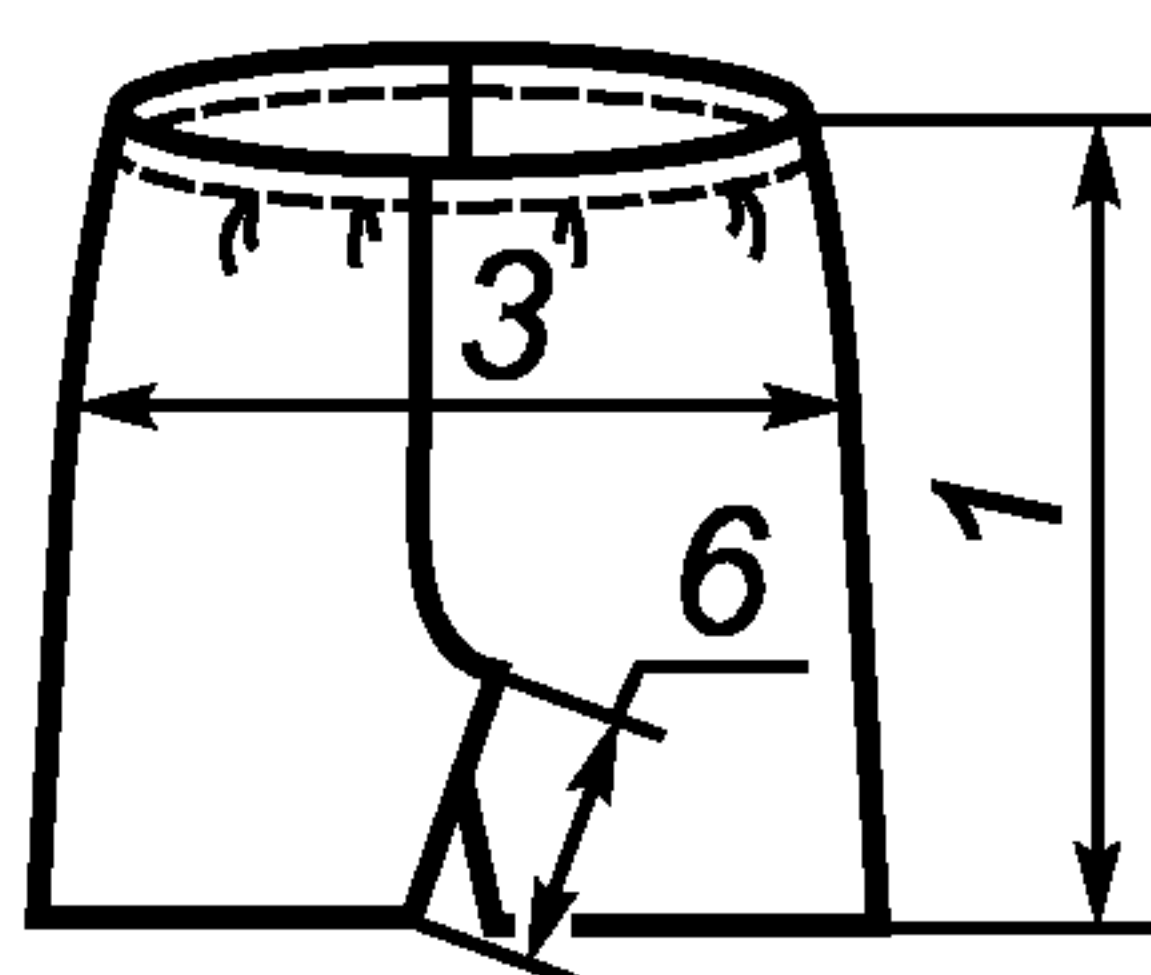


Рисунок 9

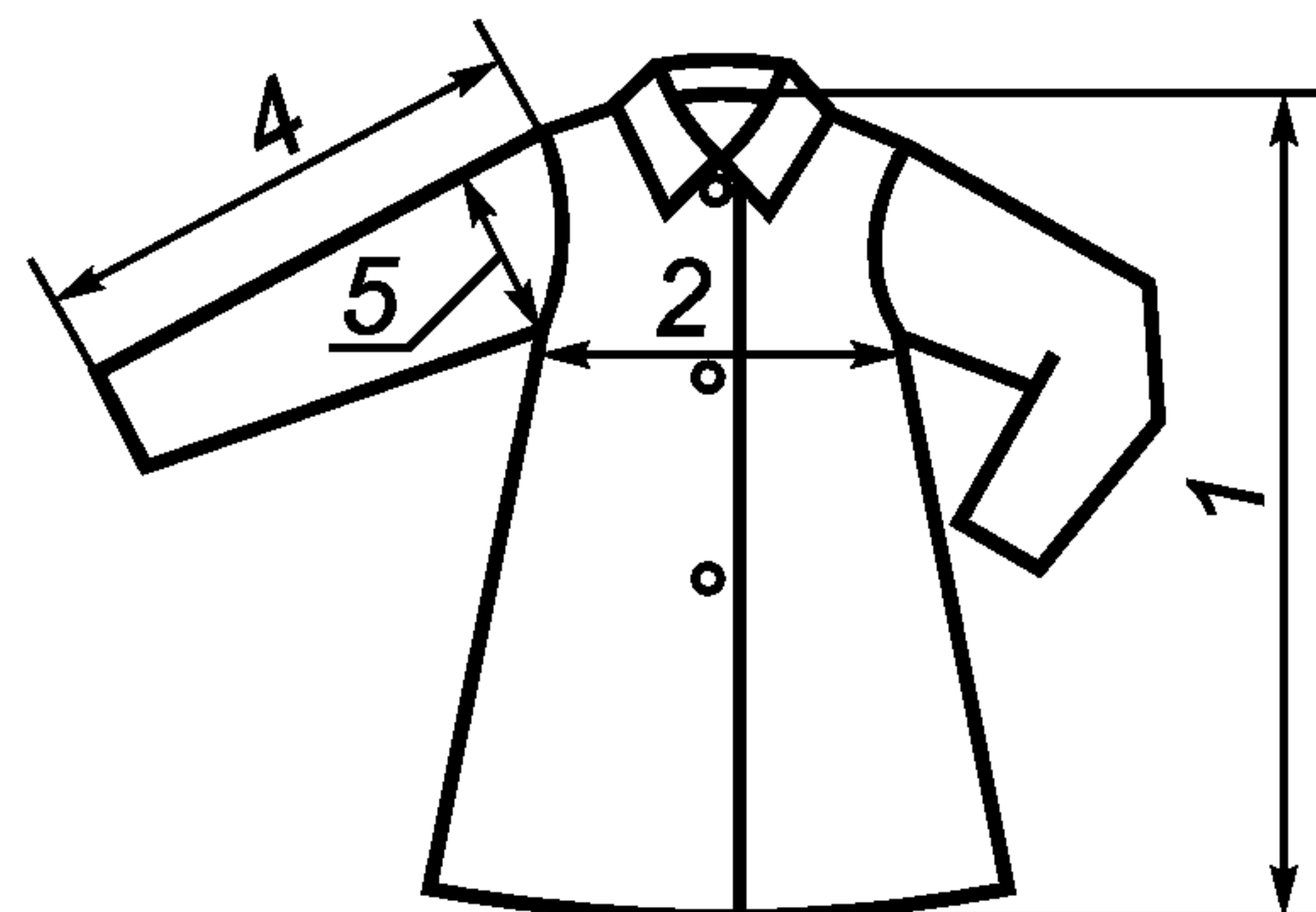


Рисунок 10

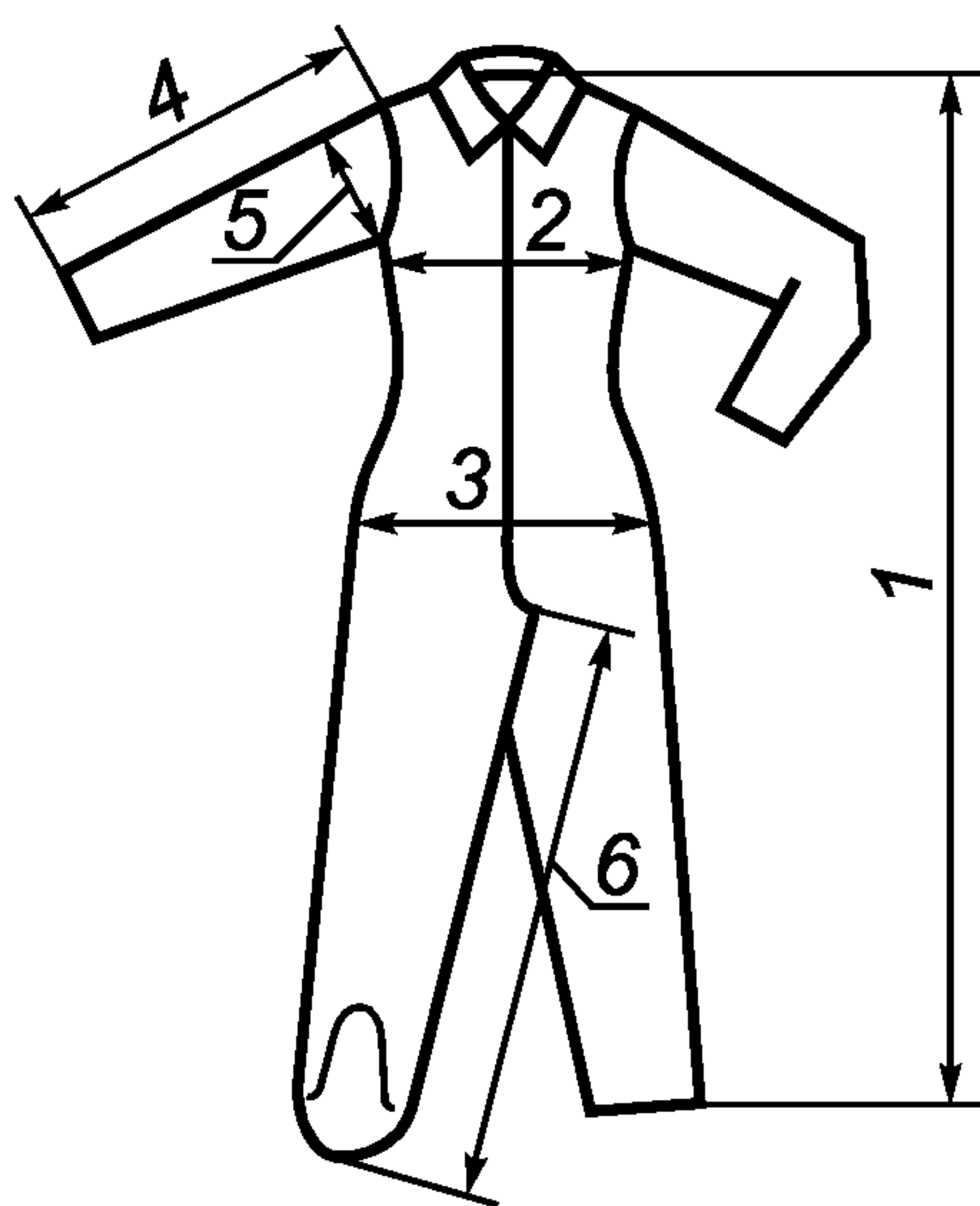


Рисунок 11

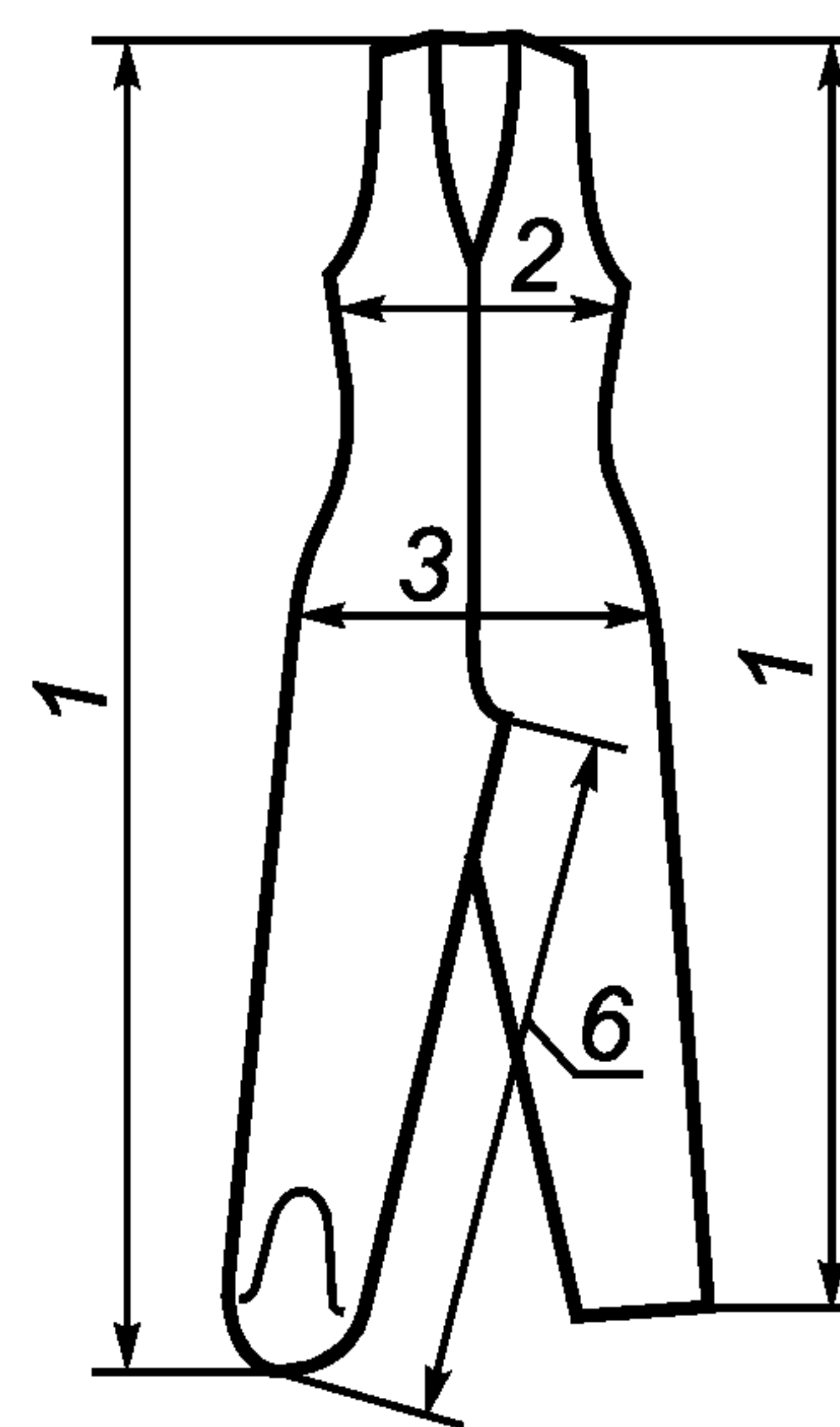


Рисунок 12

## 4 Технические требования

### 4.1 Общие положения

Изделия должны соответствовать требованиям настоящего стандарта. По внешнему виду, модели, конструкции, изготовлению и прикладным материалам верхние трикотажные изделия должны соответствовать образцу-эталону, утвержденному по ГОСТ 15.007, и техническому описанию модели, утвержденному в установленном порядке.

### 4.2 Характеристики

4.2.1 Изделия изготавливают вязаными и кроеными из трикотажных полотен всех видов гладких и рисунчатых переплетений, гладкокрашеных, пестровязаных, набивных и других видов отделки, комбинированными из различных видов полотен и материалов.

4.2.2 Требования к пошиву, виды и параметры стежков, строчки швов, линейная плотность швейных ниток и нитей должны соответствовать требованиям ГОСТ 26115, ГОСТ 6309 и других нормативных документов и типовым технологическим режимам со следующими дополнениями:

- виды обработки основных деталей изделий, пройм, горловины, верха и низа изделий и рукавов, ширина прокладываемой эластичной тесьмы, виды ластовиц и их обработка, величина подгиба краев изделий, длина подкладки и допускаемые отклонения от ее длины должны быть указаны в техническом описании модели;



- наличие, вид и цвет подкладки, прикладных и отделочных материалов, фурнитуры и швейных ниток должны быть указаны в техническом описании модели.

### 4.3 Требования к сырью и материалам

4.3.1 Плотна, применяемые для изготовления изделий, должны соответствовать требованиям ГОСТ 28554 и других нормативных документов.

4.3.2 Верхние трикотажные изделия изготавливают из натурального, химического сырья и их различных сочетаний.

4.3.3 Физико-гигиенические показатели изделий должны соответствовать нормам по [1].

4.3.4 Изменение линейных размеров полотна для изделий после мокрых обработок должно соответствовать ГОСТ 26667.

4.3.5 Устойчивость окраски полотна для изделий должна соответствовать требованиям ГОСТ 2351.

4.3.6 Прикладные, отделочные материалы, фурнитура и швейные нитки должны соответствовать требованиям нормативных документов.

4.3.7 Изменение линейных размеров подкладочных материалов должно обеспечивать стабильность формы деталей изделия и должно быть указано в техническом описании модели.

### 4.4 Маркировка и упаковка

4.4.1 Маркировка и упаковка изделий — по ГОСТ 3897.

4.4.2 Допускается в реквизите «размеры» указывать через запятую два числовых значения размерных признаков типовой фигуры: по росту; по обхвату груди или бедер для изделий с большой свободой облегания или из полотен III группы растяжимости.

4.4.3 Символы по уходу за изделиями — по [2].

## 5 Приемка

5.1 Приемка изделий — по ГОСТ 9173.

5.2 Определение сортности изделий — по [2].

## 6 Методы испытаний

6.1 Методы отбора проб — по ГОСТ 8844.

6.2 Определение поверхностной плотности и влажности — по ГОСТ 8845.

6.3 Определение линейных размеров, числа петельных рядов и петельных столбиков, перекося — по ГОСТ 8846.

6.4 Определение устойчивости к истиранию — по ГОСТ 12739.

6.5 Определение минимально допустимой растяжимости шва — по ГОСТ 9176.

6.6 Определение устойчивости окраски изделий к физико-химическим воздействиям:

- общие требования — по ГОСТ 9733.0;

- к свету — по ГОСТ 9733.3;

- к стирке — по ГОСТ 9733.4 (стирка № 1);

- к дистиллированной воде — по ГОСТ 9733.5;

- к поту — по ГОСТ 9733.6;

- к глажению — по ГОСТ 9733.7;

- к органическим растворителям — по ГОСТ 9733.13;

- к сухому трению — по ГОСТ 9733.27.

6.7 Определение гигроскопичности — по ГОСТ 3816.

6.8 Определение воздухопроницаемости — по ГОСТ 12088.

6.9 Определение удельного поверхностного электрического сопротивления — по ГОСТ 19616.

## 7 Транспортирование и хранение

Транспортирование и хранение — по ГОСТ 3897.

**Приложение А**  
**(рекомендуемое)**

**Показатели растяжимости полотна по ширине**

Показатели растяжимости полотна по ширине приведены в таблице А.1.

Т а б л и ц а А.1

Группа растяжимости полотна	Растяжимость полотна по ширине при нагрузке 6Н, %
I	От 0 до 40 включ.
II	Св.40 до 100 включ.
III	Св. 100
П р и м е ч а н и е — Испытания проводят по ГОСТ 8847.	

**Библиография**

- [1] ГОСТ Р 50966—96\* Изделия трикотажные детские верхние. Нормы физико-гигиенических показателей
- [2] ГОСТ Р ИСО 3758—2007\* Изделия текстильные. Маркировка символами по уходу

---

\* Действует до принятия межгосударственного стандарта, идентичного ГОСТ Р 53142—2008.



Ключевые слова: верхние трикотажные изделия, типовые фигуры, основные измерения изделия, места измерений, трикотажное полотно

---

Редактор *Г.И. Коледова*  
Технический редактор *Н.С. Гришанова*  
Корректор *М.И. Першина*  
Компьютерная верстка *А.Н. Золотаревой*

Сдано в набор 17.03.2011. Подписано в печать 12.04.2011. Формат 60 × 84  $\frac{1}{8}$ . Бумага офсетная. Гарнитура Ариал.  
Печать офсетная. Усл. печ. л. 1,86. Уч.-изд. л. 1,67. Тираж 116 экз. Зак. 258.

---

ФГУП «СТАНДАРТИНФОРМ», 123995 Москва, Гранатный пер., 4.  
[www.gostinfo.ru](http://www.gostinfo.ru) [info@gostinfo.ru](mailto:info@gostinfo.ru)  
Набрано во ФГУП «СТАНДАРТИНФОРМ» на ПЭВМ.  
Отпечатано в филиале ФГУП «СТАНДАРТИНФОРМ» — тип. «Московский печатник», 105062 Москва, Лялин пер., 6.