

ГОСТ 30388—95  
ГОСТ Р 50025—92

М Е Ж Г О С У Д А Р С Т В Е Н Н Ы Й   С Т А Н Д А Р Т

---

# ПОЛОТНА И ИЗДЕЛИЯ ТРИКОТАЖНЫЕ

## МЕТОД ОПРЕДЕЛЕНИЯ ПИЛЛИНГУЕМОСТИ

Издание официальное

БЗ 3—2000

МЕЖГОСУДАРСТВЕННЫЙ СОВЕТ  
ПО СТАНДАРТИЗАЦИИ, МЕТРОЛОГИИ И СЕРТИФИКАЦИИ  
М и н с к

## Предисловие

1 РАЗРАБОТАН Комитетом легкой промышленности Российской Федерации

ВНЕСЕН Госстандартом России

2 ПРИНЯТ Межгосударственным советом по стандартизации, метрологии и сертификации (протокол № 8 от 10 октября 1995 г.)

За принятие проголосовали:

Наименование государства	Наименование национального органа по стандартизации
Азербайджанская Республика Республика Беларусь Республика Казахстан Кыргызская Республика Республика Молдова Российская Федерация Республика Таджикистан Туркменистан Украина	Азгосстандарт Госстандарт Республики Беларусь Госстандарт Республики Казахстан Кыргызстандарт Молдовастандарт Госстандарт России Таджикстандарт Главгосслужба «Туркменстандартлары» Госстандарт Украины

3 Настоящий стандарт представляет собой полный аутентичный текст ГОСТ Р 50025—92 «Полотна и изделия трикотажные. Метод определения пиллингуемости»

4 Постановлением Комитета Российской Федерации по стандартизации, метрологии и сертификации от 12 марта 1996 г. № 164 межгосударственный стандарт ГОСТ 30388—95 введен в действие непосредственно в качестве государственного стандарта Российской Федерации с 1 июля 1996 г.

5 ВВЕДЕН ВПЕРВЫЕ

© ИПК Издательство стандартов, 2004

Настоящий стандарт не может быть полностью или частично воспроизведен, тиражирован и распространен в качестве официального издания на территории Российской Федерации без разрешения Госстандарта России

Редактор *О.В. Гелемеева*  
Технический редактор *Л.А. Гусева*  
Корректор *В.Е. Нестерова*  
Компьютерная верстка *С.В. Рябовой*

Изд. лиц. № 02354 от 14.07.2000. Сдано в набор 30.07.2004. Подписано в печать 16.08.2004. Усл.печ.л. 0,47. Уч.-изд.л. 0,35.  
Тираж 170 экз. С 3391. Зак. 718.

ИПК Издательство стандартов, 107076 Москва, Колодезный пер., 14.  
<http://www.standards.ru> e-mail: [info@standards.ru](mailto:info@standards.ru)  
Набрано в Издательстве на ПЭВМ

Отпечатано в филиале ИПК Издательство стандартов — тип. «Московский печатник», 105062 Москва, Лялин пер., 6.  
Плр № 080102

**М Е Ж Г О С У Д А Р С Т В Е Н Н Ы Й   С Т А Н Д А Р Т****ПОЛОТНА И ИЗДЕЛИЯ ТРИКОТАЖНЫЕ****Метод определения пиллингуемости**

Knitted fabrics and garments.  
Methods for determination of pilling

**ГОСТ 30388—95**  
**ГОСТ Р 50025—92**

МКС 59.080.30  
61.020  
ОКСТУ 8409

Дата введения 1996—07—01

Настоящий стандарт распространяется на трикотажные полотна из всех видов пряжи и ее сочетаний с различными видами нитей, предназначенные для изготовления верхних изделий, чулок, полочулок и колготок (детских и женских), и устанавливает метод определения пиллингуемости.

Пиллингуемость — свойство текстильного полотна образовывать на своей поверхности закатанные в комочки концы волокон, называемые пиллями. Пиллингуемость характеризуется максимальным количеством пиллей в расчете на одну элементарную пробу.

Стандарт предназначен для использования при разработке и постановке новой продукции на производство.

**1 МЕТОД ОТБОРА ПРОБ**

1.1 Отбор проб трикотажных полотен — по ГОСТ 8844.

1.2 От каждой точечной пробы отбирают по 1—2 элементарные пробы размером  $(105 \times 105 \pm 1)$  мм таким образом, чтобы общее число элементарных проб равнялось четырем.

1.3 Для полотен с плосковязальных машин элементарные пробы вырезают из разных мест по ширине точечной пробы, для полотен с кругловязальных машин — из разных мест по длине точечной пробы.

1.4 Для полотен с большим раппортом элементарные пробы вырезают таким образом, чтобы все участки раппорта равномерно попадали в зону испытаний.

1.5 Для испытания чулок, полочулок и колготок отбирают две точечные пробы. От каждой точечной пробы отбирают по две элементарные пробы с каждого паголенка на расстоянии 5 см от каждого борта чулок и полочулок или нижней точки шва ластовицы колготок при одном переплетении торса и паголенка или от места границы торса и паголенка при разных переплетениях торса и паголенка.

**2 АППАРАТУРА**

Для проведения испытаний применяют:

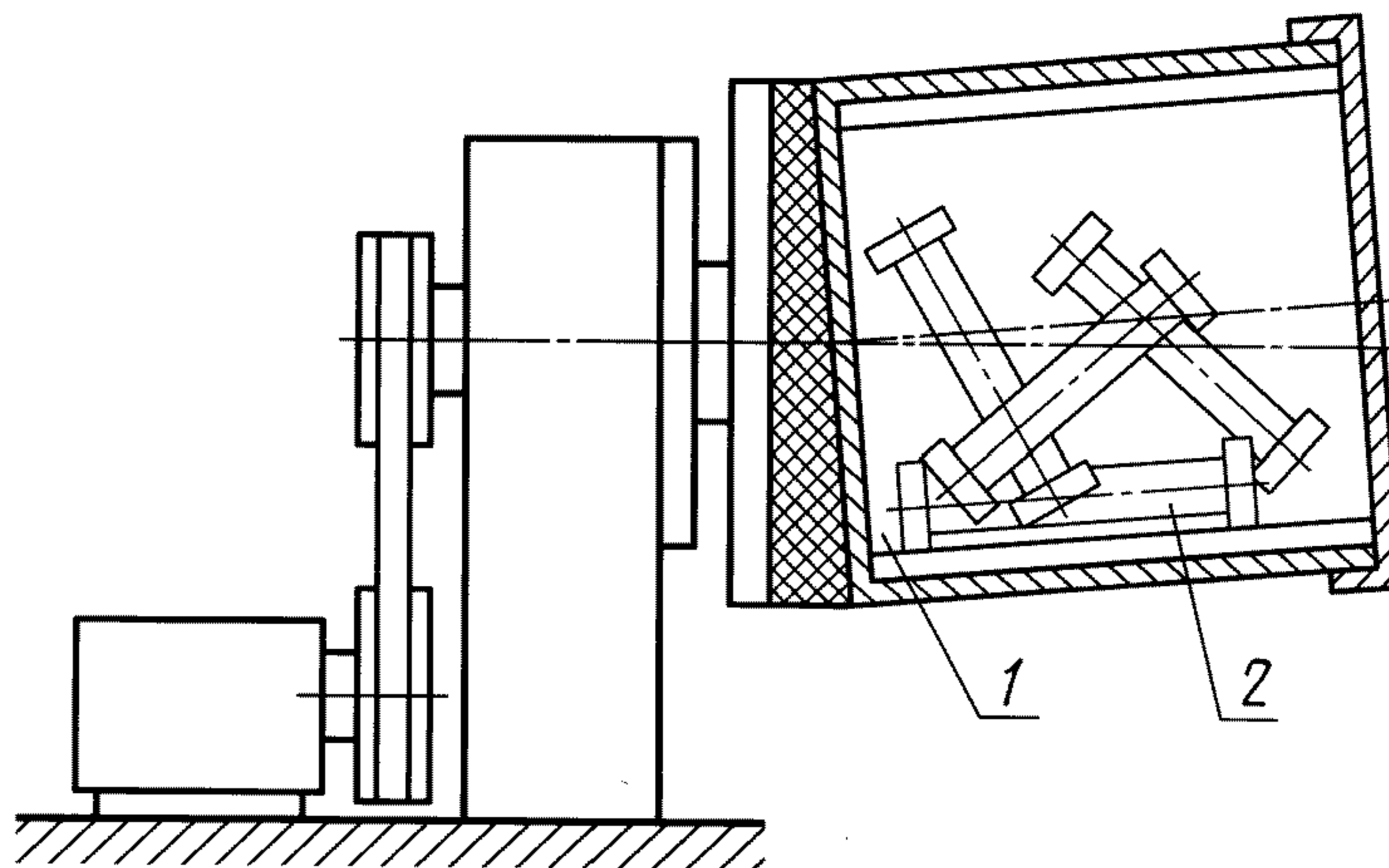
устройство марки УПОЗ-1 (см. рисунок 1);

трубку резиновую по ГОСТ 5496 диаметром  $(30 \pm 1)$  мм, длиной  $(125 \pm 1)$  мм, с торцевыми кольцами диаметром  $(34 \pm 1)$  мм — 4 шт.;

шаблон для разметки элементарных проб  $(105 \times 105 \pm 1)$  мм;

шаблон для подсчета пиллей  $(100 \times 100 \pm 1)$  мм, представляющий собой сетку девяти секторов.





1 — вращающаяся камера; 2 — резиновые трубки с торцевыми кольцами

Рисунок 1 — Устройство марки УПОЗ-1 для определения пиллингуемости

### 3 ПОДГОТОВКА К ИСПЫТАНИЮ

3.1 Элементарные пробы обшивают с четырех сторон швами, выполненными строчками трехниточного краеобметочного стежка.

3.2 Элементарные пробы перед испытанием выдерживают в климатических условиях по ГОСТ 10681.

3.3. Элементарную пробу располагают вокруг трубки между торцевыми кольцами таким образом, чтобы петельные столбики были направлены вдоль образующей трубки. Края элементарной пробы сшивают вручную так, чтобы нитки не попадали в рабочую зону пробы.

### 4 ПРОВЕДЕНИЕ ИСПЫТАНИЙ

4.1 Трубки в количестве 4 шт. с надетыми элементарными пробами помещают внутрь камеры, закрывают крышку и включают устройство. Время вращения камеры 3 ч.

4.2 Для подсчета пиллей на поверхности пробы трубки вынимают из камеры, разрезают сшитую пробу, слегка встряхивают ее и расправляют на столе, не повреждая поверхности пробы с образовавшимися пиллями.

4.3 На пробу осторожно накладывают шаблон для подсчета пиллей таким образом, чтобы в зону просмотра поверхности пробы не попадали краеобметочные швы.

4.4 Подсчитывают число пиллей в каждом секторе шаблона отдельно, затем их суммируют.

### 5 ОБРАБОТКА РЕЗУЛЬТАТОВ

5.1 За результат испытания принимают среднеарифметическое значение пиллей по четырем элементарным пробам.

5.2 Вычисления проводят с точностью до 0,1, с последующим округлением до целого числа.

### ССЫЛОЧНЫЕ НОРМАТИВНО-ТЕХНИЧЕСКИЕ ДОКУМЕНТЫ

Обозначение НТД, на который дана ссылка	Номер пункта, раздела
ГОСТ 5496—78	2
ГОСТ 8844—75	1.1
ГОСТ 10681—75	3.2