



**ГОСУДАРСТВЕННЫЙ СТАНДАРТ
СОЮЗА ССР**

**КИТЕЛИ И БРЮКИ
ДЛЯ МОРСКОЙ ПЕХОТЫ**

ТЕХНИЧЕСКИЕ УСЛОВИЯ

ГОСТ 29038—91

Издание официальное

**КОМИТЕТ СТАНДАРТИЗАЦИИ И МЕТРОЛОГИИ СССР
Москва**

1 р. 40 к. БЗ 8—91

КИТЕЛИ И БРЮКИ ДЛЯ МОРСКОЙ ПЕХОТЫ

Технические условия

Tunics and trousers for mariners Specifications

ГОСТ

29038—91

ОКП 85 8220

85 8250

Дата введения 01.07.92

Настоящий стандарт распространяется на шерстяные кители и брюки для военнослужащих.

1. ТЕХНИЧЕСКИЕ ТРЕБОВАНИЯ

1.1 Кители и брюки должны изготавливаться в соответствии с требованиями настоящего стандарта, основ промышленных методов поузловой обработки форменной одежды военнослужащих и образцами, утвержденными в установленном порядке

Требования настоящего стандарта являются обязательными, кроме пункта 1.5.4, требования которого являются рекомендуемыми

1.2 Основные параметры и размеры

1.2.1 Кители и брюки должны изготавливаться двух типов:

А — китель и брюки для офицеров (черт. 1);

Б — китель и брюки для военнослужащих срочной службы (черт. 2)

1.2.2 Кители и брюки по размерам должны изготавливаться на типовые фигуры первой, второй и третьей полнотных групп военнослужащих, предусмотренных ГОСТ 23167, и табл. 1—3 настоящего стандарта

Издание официальное

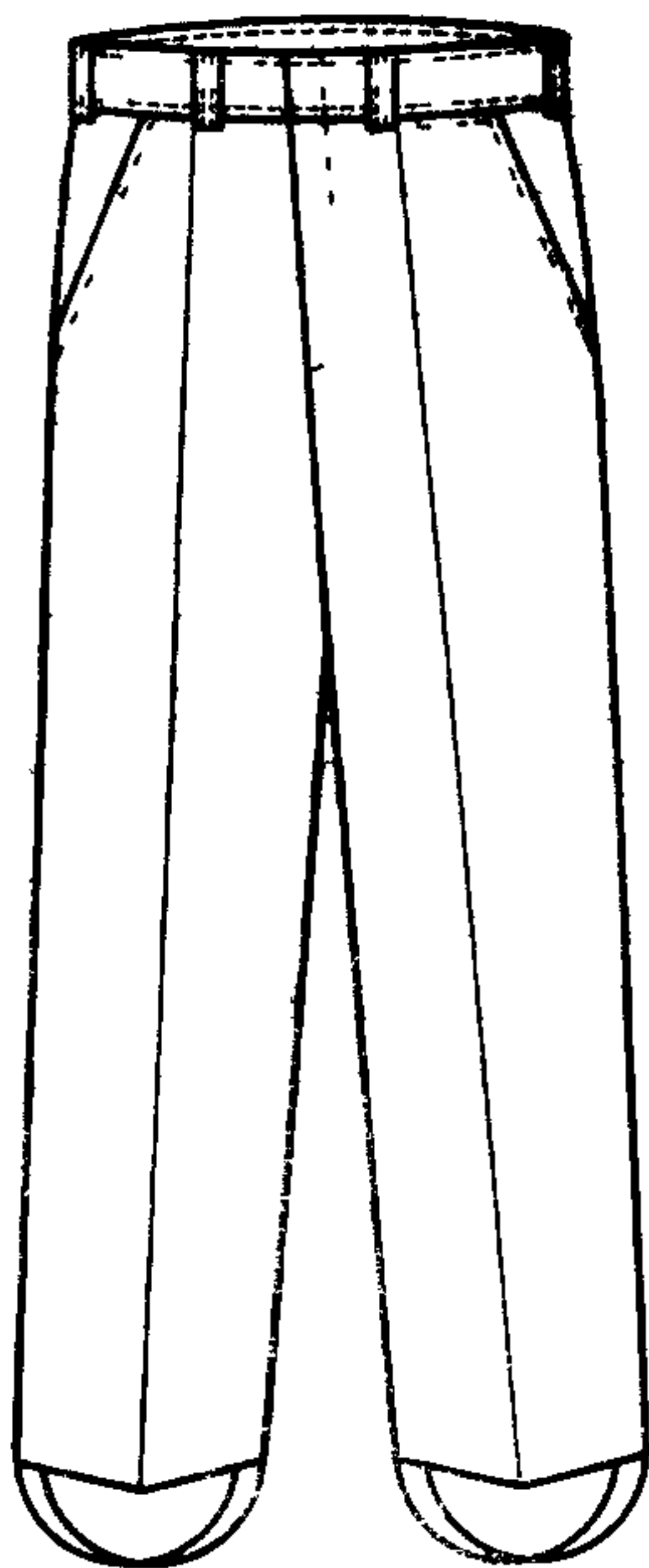
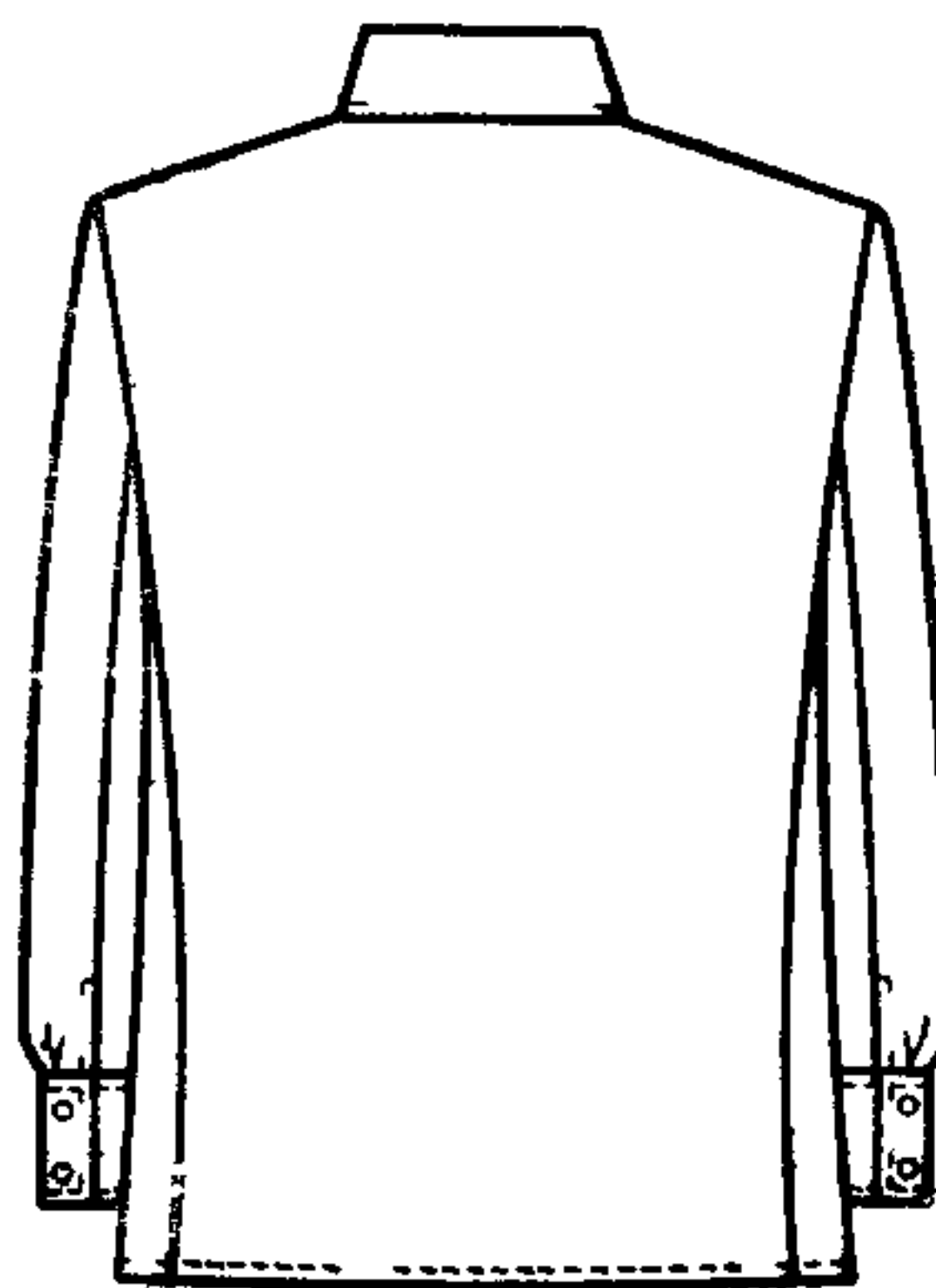
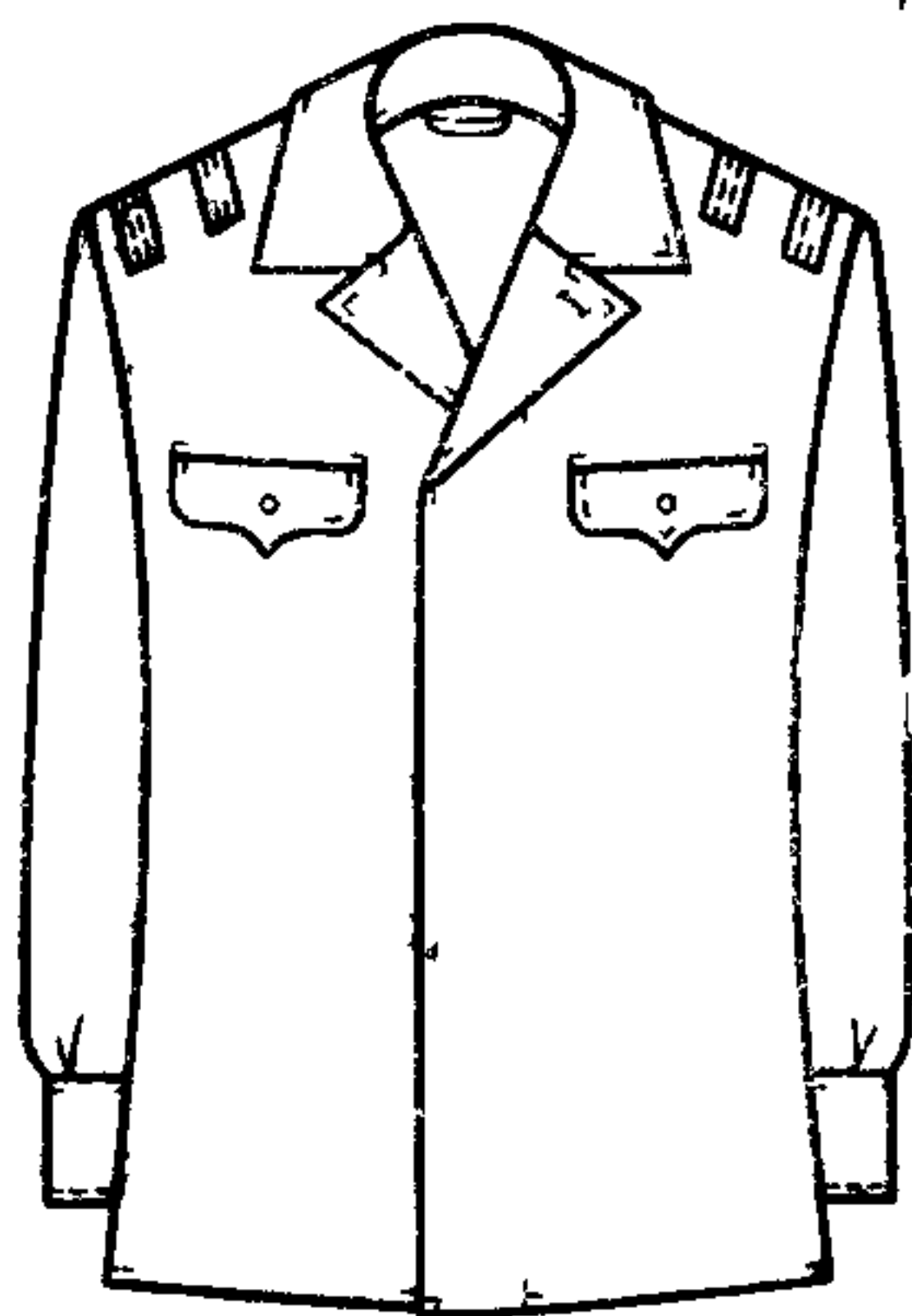
★

© Издательство стандартов, 1992

○

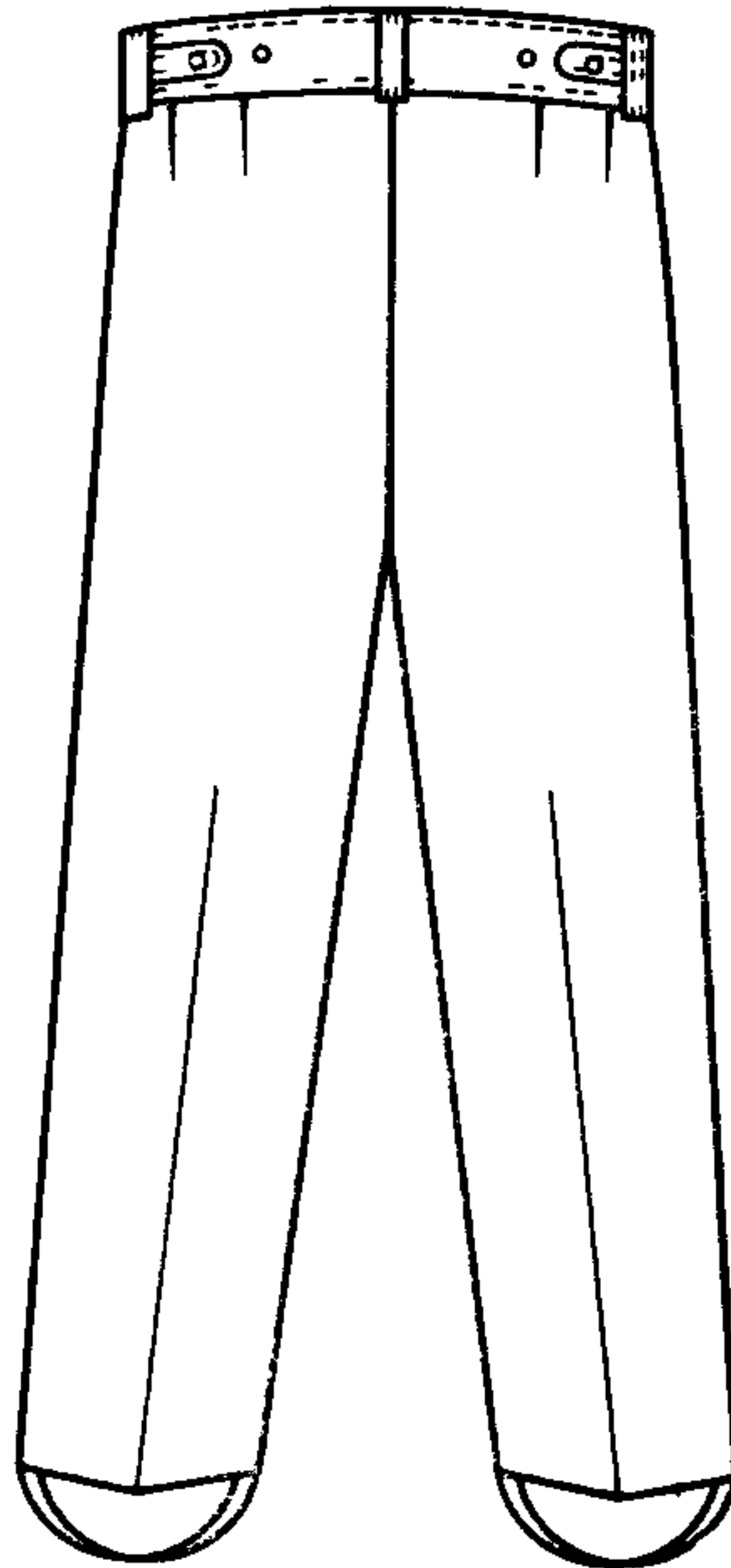
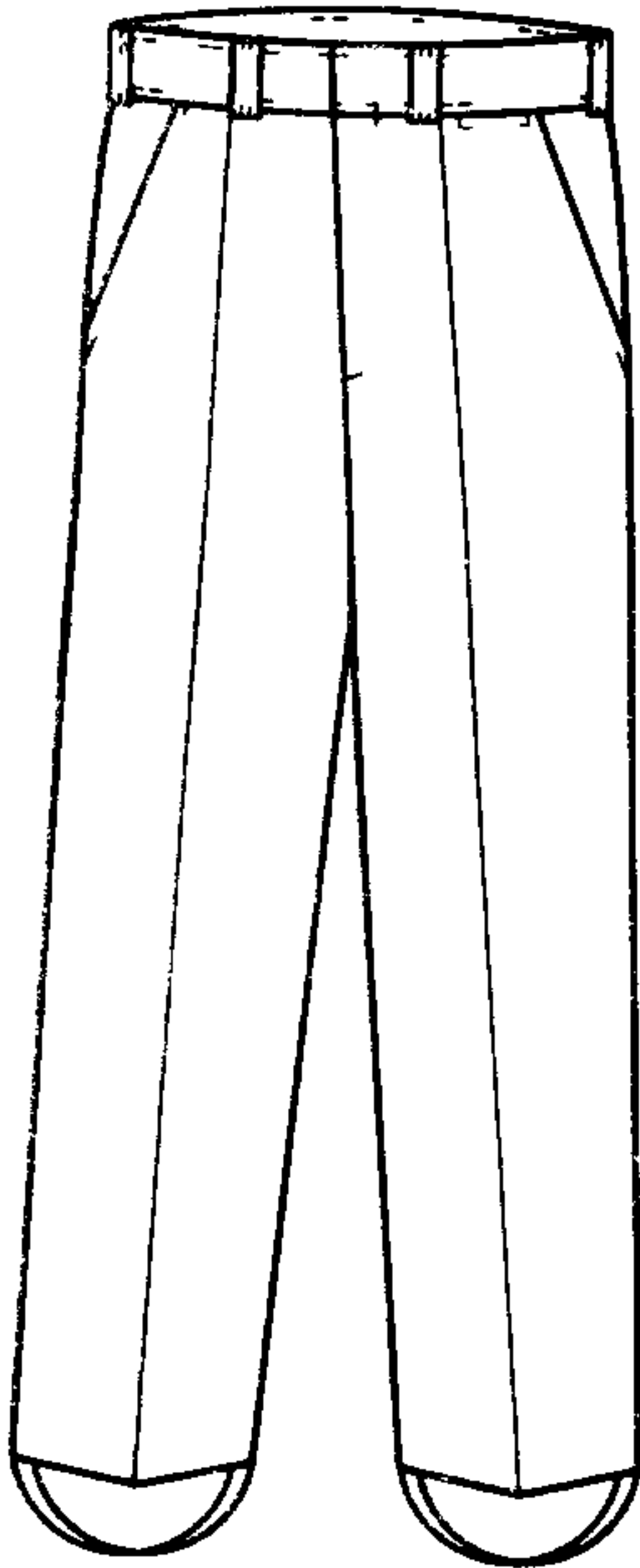
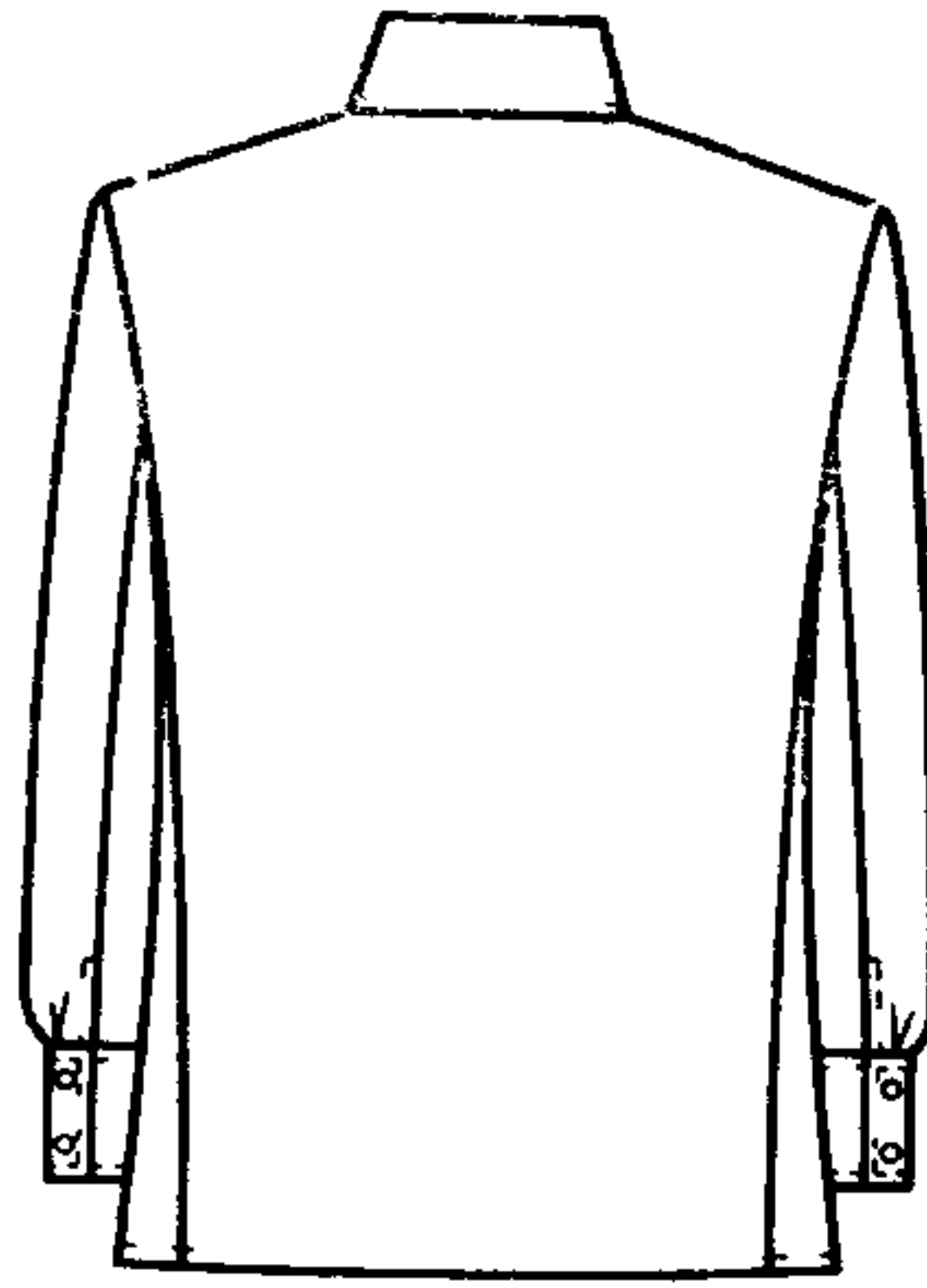
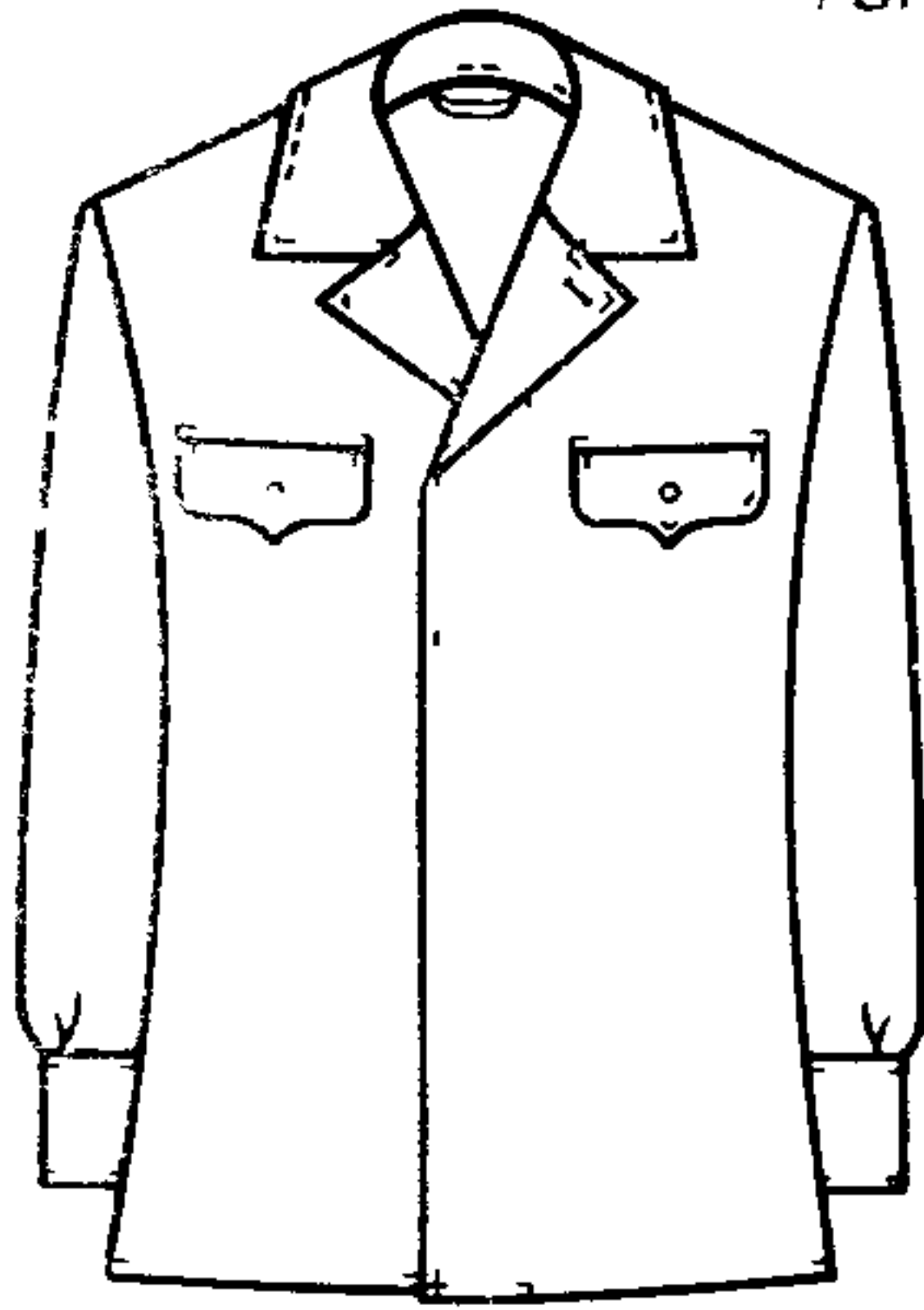
Настоящий стандарт не может быть полностью или частично воспроизведен, тиражирован и распространен без разрешения Госстандарта СССР

Тун А



Черт 1

Тун Б



Черт 2

Таблица 1

СМ

Рост типовой фигуры	Интервал роста типовой фигуры	Условное обозначение роста
158	От 155 до 161 включ.	1
164	Св. 161 » 167 »	2
170	» 167 » 173 »	3
176	» 173 » 179 »	4
182	» 179 » 185 »	5
188	» 185 » 191 »	6

Таблица 2

СМ

Обхват груди типовой фигуры	Интервал обхвата груди типовой фигуры	Условное обозначение размера
88	От 86 до 90 включ.	44
92	Св. 90 » 94	46
96	» 94 » 98	48
100	» 98 » 102	50
104	» 102 » 106	52
108	» 106 » 110	54
112	» 110 » 114	56
116	» 114 » 118	58
120	» 118 » 122	60
124	» 122 » 126	62
128	» 126 » 130	64

Таблица 3

СМ

Полнотная группа	Обхват груди типовой фигуры										
	88	92	96	100	104	108	112	116	120	124	128
	Обхват талии типовой фигуры										
1	64	68	72	76	80	84	88	92	96	100	104
2	70	74	78	82	86	90	94	98	102	106	110
3	76	80	84	88	92	96	100	104	108	112	116

1.2.3. Измерения готовых кителей и брюк должны соответствовать указанным в табл. 4 и на черт. 3—11.

Таблица 4

СМ

Номер измерения на чертеже	Наименование места измерения	Полная группа	Рост	Обхват груди типовой фигуры											Допускаемое отклонение
				88	92	96	100	104	108	112	116	120	124	128	

Китель

1 (черт. 3)	Длина спинки	1, 2, 3	158	68,0	68,0	68,0	68,0	68,0	68,0	68,0	68,0	68,0	68,0	68,0	68,0	68,0	68,0	±1,0		
				70,0	70,0	70,0	70,0	70,0	70,0	70,0	70,0	70,0	70,0	70,0	70,0	70,0	70,0		70,0	
				72,0	72,0	72,0	72,0	72,0	72,0	72,0	72,0	72,0	72,0	72,0	72,0	72,0	72,0		72,0	72,0
				74,0	74,0	74,0	74,0	74,0	74,0	74,0	74,0	74,0	74,0	74,0	74,0	74,0	74,0		74,0	74,0
2 (черт. 3)	Ширина спинки	1, 2, 3	158— —188	42,2	43,4	44,6	45,8	47,0	48,2	49,4	50,6	51,8	53,0	54,2				±0,5		
3 (черт. 4)	Длина полочки	1, 2, 3	158	69,9	70,0	70,1	70,2	70,3	70,4	70,5	70,6	70,7	70,8	70,9				±1,0		
				71,9	72,0	72,1	72,2	72,3	72,4	72,5	72,6	72,7	72,8	72,9						
				73,9	74,0	74,1	74,2	74,3	74,4	74,5	74,6	74,7	74,8	74,9						
				75,9	76,0	76,1	76,2	76,3	76,4	76,5	76,6	76,7	76,8	76,9						
4 (черт. 4)	Расстояние от вы- шей точки плечевого шва и горловины до передне- го угла кла- пана кармана	1, 2, 3	158— —188	23,0	23,5	24,0	24,5	25,0	25,5	26,0	26,5	27,0	27,5	28,0			±0,5			

см

Номер измерения на чертеже	Наименование места измерения	Плотная группа	Рост	Обхват груди типовой фигуры										Допускаемое отклонение	
				88	92	96	100	104	108	112	116	120	124		128
5 (черт. 5)	Расстояние от края борта до переднего угла клапана	1, 2, 3	158— —188	8,4	8,6	8,8	9,0	9,2	9,4	9,6	9,8	10,0	10,2	10,4	$\pm 0,5$
6 (черт. 4)	Ширина полочки по линии груди	1, 2, 3	158— —188	22,9	23,6	24,3	25,0	25,7	26,4	27,1	27,8	28,5	29,2	29,9	$\pm 0,5$
7 (черт. 5)	Ширина изделия на уровне глубины проймы	1, 2, 3	158— —188	55,5	57,5	59,5	61,5	63,5	65,5	67,5	69,5	71,5	73,5	75,5	$\pm 1,0$
8 (черт. 5)	Ширина изделия внизу	1	158— —188	55,9	57,6	59,3	61,0	62,7	64,4	66,1	67,8	69,5	71,2	72,9	$\pm 1,0$
		2	158— —188	57,4	59,1	60,8	62,5	64,2	65,9	67,6	69,3	71,0	72,7	74,4	
		3	158— —188	58,9	60,6	62,3	64,0	65,7	67,4	69,1	70,8	72,5	74,2	75,9	
9 (черт. 5)	Ширина уступа борта	1, 2, 3	158— —188	4,5	4,5	4,5	4,5	4,5	4,5	4,5	4,5	4,5	4,5	4,5	$\pm 0,2$

Продолжение табл. 4

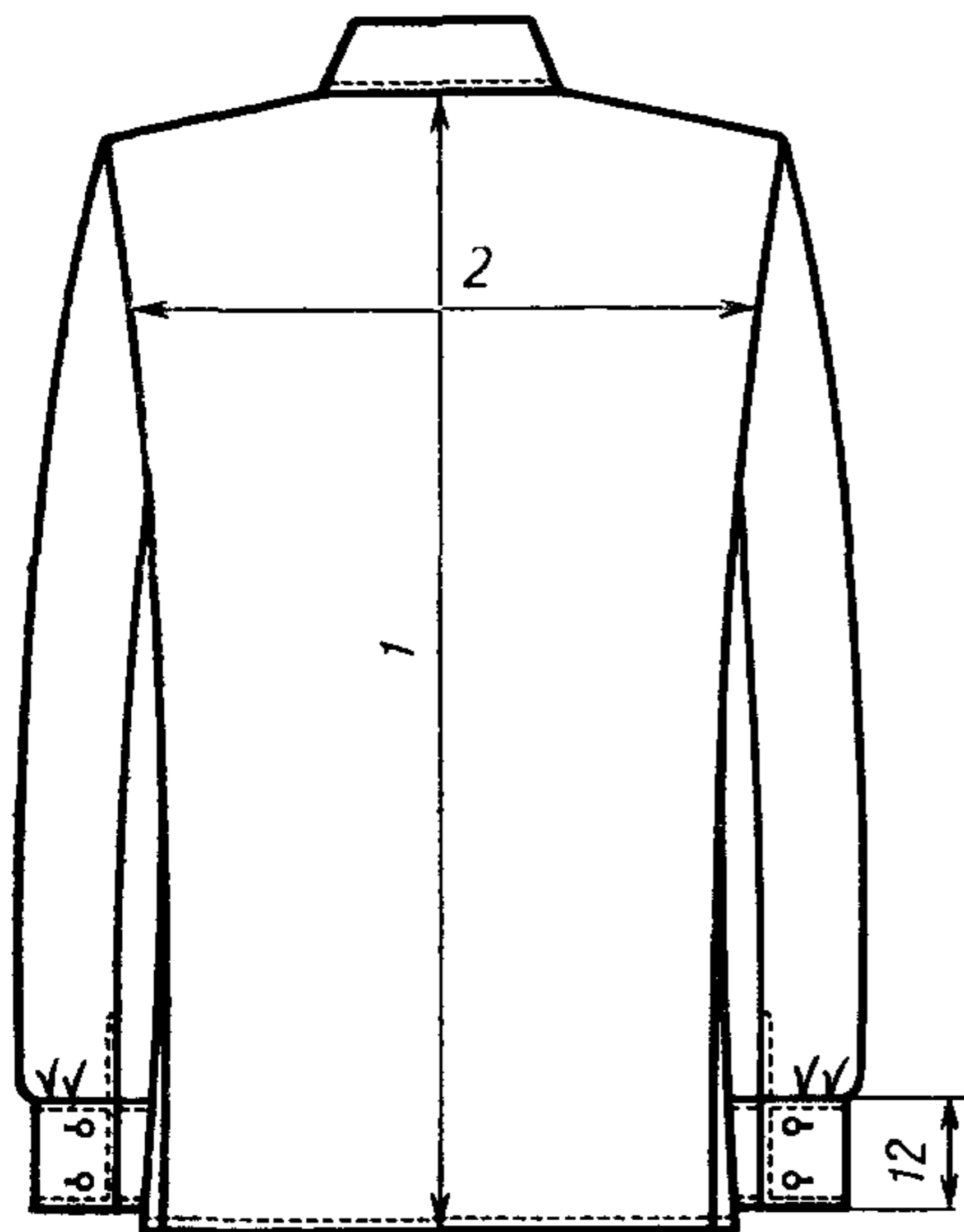
СМ

Номер измерения на чертеже	Наименования места измерения	Полная группа	Рост	Обхват груди типовой фигуры										Допускаемое отклонение				
				88	92	96	100	104	108	112	116	120	124		128			
10 (черт. 4)	Длина рукава	1, 2, 3	158—188	57,0	57,0	57,0	57,0	57,0	57,0	57,0	57,0	57,0	57,0	57,0	57,0	57,0	±1,0	
				59,0	59,0	59,0	59,0	59,0	59,0	59,0	59,0	59,0	59,0	59,0	59,0	59,0		
				61,0	61,0	61,0	61,0	61,0	61,0	61,0	61,0	61,0	61,0	61,0	61,0	61,0		61,0
				63,0	63,0	63,0	63,0	63,0	63,0	63,0	63,0	63,0	63,0	63,0	63,0	63,0		63,0
				65,0	65,0	65,0	65,0	65,0	65,0	65,0	65,0	65,0	65,0	65,0	65,0	65,0		65,0
11 (черт. 5)	Ширина рукава вверху	1, 2, 3	158—188	19,8	20,4	21,0	21,6	22,2	22,8	23,4	24,0	24,6	25,2	25,8	25,8	±0,5		
				7,0	7,0	7,0	7,0	7,0	7,0	7,0	7,0	7,0	7,0	7,0	7,0			
12 (черт. 3)	Ширина манжеты	1, 2, 3	158—188	7,0	7,0	7,0	7,0	7,0	7,0	7,0	7,0	7,0	7,0	7,0	7,0	±0,3		
				7,0	7,0	7,0	7,0	7,0	7,0	7,0	7,0	7,0	7,0	7,0	7,0			
13 (черт. 4)	Длина манжеты, сложенной вдвое	1, 2, 3	158—188	13,7	13,7	13,7	14,2	14,2	14,2	14,7	14,7	14,7	14,7	15,2	15,2	±0,3		
				13,7	13,7	13,7	14,2	14,2	14,2	14,2	14,2	14,2	14,2	14,2	14,2		14,2	
14 (черт. 7)	Длина воротника	1, 2, 3	158—188	39,4	40,6	41,8	43,0	44,2	45,4	46,6	47,8	49,0	50,2	51,4	51,4	±0,5		
				39,4	40,6	41,8	43,0	44,2	44,2	44,2	44,2	44,2	44,2	44,2	44,2		44,2	
15 (черт. 6)	Ширина воротника посередине (в концах на 1 см уже)	1, 2, 3	158—188	8,0	8,0	8,0	8,0	8,0	8,0	8,0	8,0	8,0	8,0	8,0	8,0	±0,2		
				8,0	8,0	8,0	8,0	8,0	8,0	8,0	8,0	8,0	8,0	8,0	8,0		8,0	

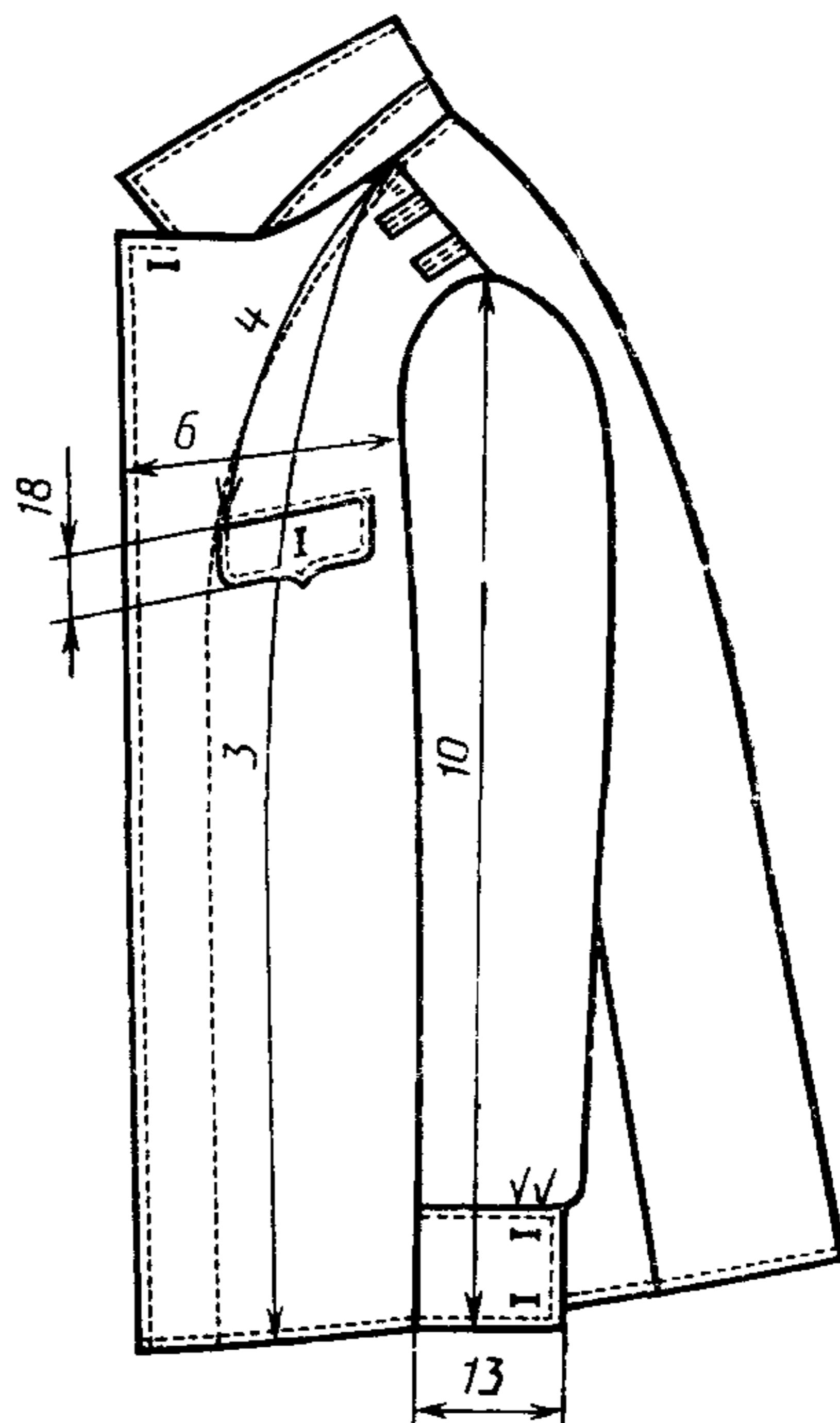
Номер измерения на чертеже	Наименование места измерения	Плотная группа	Рост	Обхват груди типовой фигуры										Допускаемое отклонение			
				88	92	96	100	104	108	112	116	120	124		128		
16 (черт. 6)	Ширина подборта внизу	1, 2, 3	158— —188	6,0	6,0	6,0	6,0	6,0	6,0	6,0	6,0	6,0	6,0	6,0	6,0	6,0	±0,3
				12,0	12,0	12,0	13,0	13,0	13,0	14,0	14,0	14,0	14,0	15,0	15,0	15,0	±0,2
17 (черт. 5)	Длина клапана по линии при-тачивания	1, 2, 3	158— —188	4,0	4,0	4,0	4,0	4,0	4,0	4,0	4,0	4,0	4,0	4,0	4,0	4,0	±0,2
				4,0	4,0	4,0	4,0	4,0	4,0	4,0	4,0	4,0	4,0	4,0	4,0	4,0	±0,2
18 (черт. 4)	Ширина клапана в концах (по середине на 1 см шире)	1, 2, 3	158— —188	4,0	4,0	4,0	4,0	4,0	4,0	4,0	4,0	4,0	4,0	4,0	4,0	4,0	±0,2
				4,0	4,0	4,0	4,0	4,0	4,0	4,0	4,0	4,0	4,0	4,0	4,0	4,0	±0,2
Брюки																	
1 (черт. 8)	Длина по боковому шву	1, 2, 3	158 164 170 176 182 188	90,5	90,5	90,5	90,5	90,5	90,5	90,5	90,5	90,5	90,5	90,5	90,5	90,5	±1,0
				95,0	95,0	99,5	104,0	108,5	113,0	68,5	72,0	75,5	79,0	82,5	86,0	99,5	104,0
2 (черт. 9)	Длина по шаговому шву	1, 2, 3	158 164 170 176 182 188	69,5	69,5	72,5	76,0	79,5	83,0	86,5	69,5	73,0	76,5	80,0	83,5	87,0	±1,0
				73,0	76,5	79,5	83,0	86,5	72,5	76,0	79,5	83,0	86,5	68,5	72,0	75,5	79,0

Продолжение табл. 4

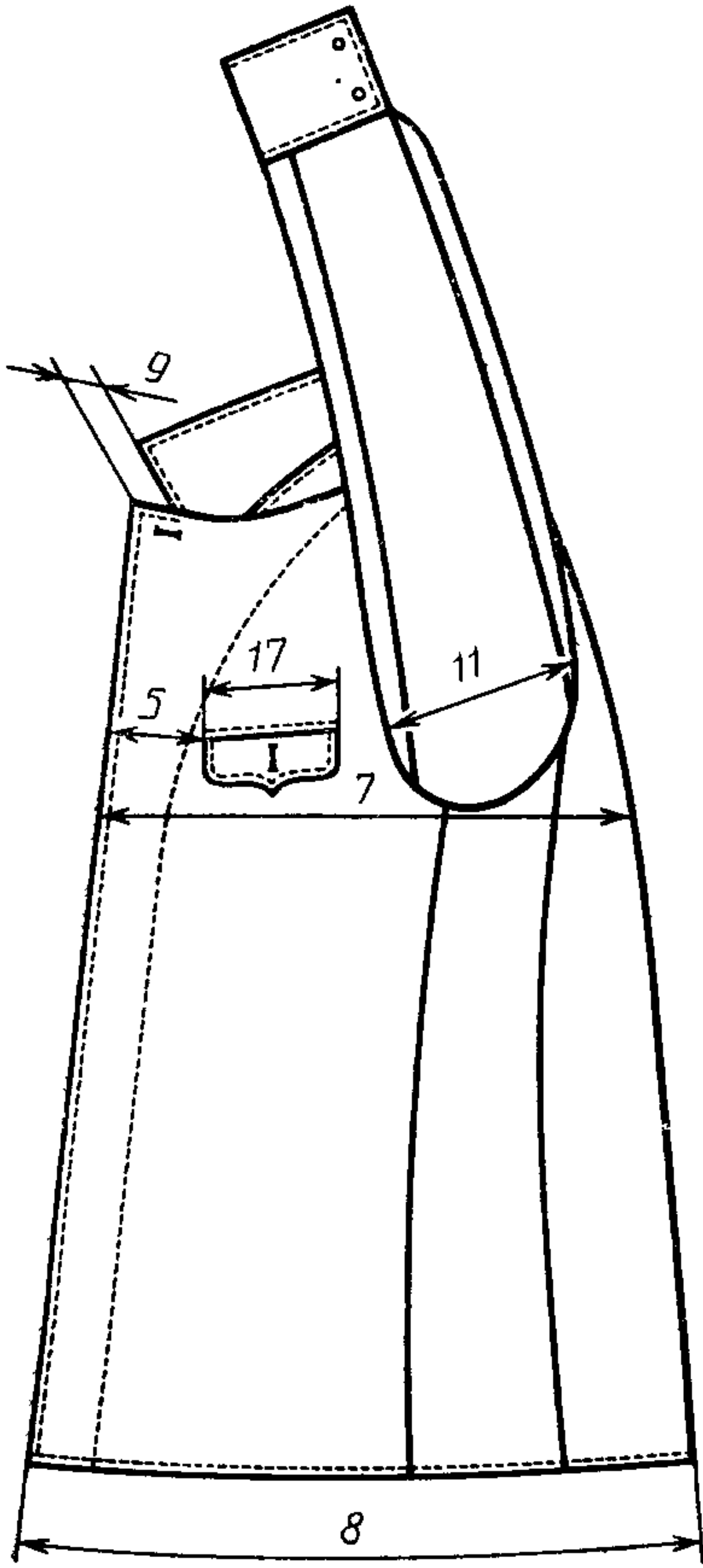
Номер измерения на чертеже	Наименование места измерения	Плотная группа	Рост	Обхват груди типовой фигуры										Допускаемое отклонение	
				88	92	96	100	104	108	112	116	120	124		128
3 (черт. 9)	Ширина на уровне среднего шва	1	158	27,9	29,1	30,3	31,5	32,7	33,9	35,1	36,3	37,5	38,7	39,9	±1,0
			164	28,3	29,5	30,7	31,9	33,1	34,3	35,5	36,7	37,9	39,1	40,3	
			170	28,7	29,9	31,1	32,3	33,5	34,7	35,9	37,1	38,3	39,5	40,7	
			176	29,1	30,3	31,5	32,7	33,9	35,1	36,3	37,5	38,7	39,9	41,1	
			182	29,5	30,7	31,9	33,1	34,3	35,5	36,7	37,9	39,1	40,3	41,5	
			188	29,9	31,1	32,3	33,5	34,7	35,9	37,1	38,3	39,5	40,7	41,9	
		2	158	29,6	30,8	32,0	33,2	34,4	35,6	36,8	38,0	39,2	40,4	41,6	±1,0
			164	30,0	31,2	32,4	33,6	34,8	36,0	37,2	38,4	39,6	40,8	42,0	
			170	30,4	31,6	32,8	34,0	35,2	36,4	37,6	38,8	40,0	41,2	42,4	
			176	30,8	32,0	33,2	34,4	35,6	36,8	38,0	39,2	40,4	41,6	42,8	
			182	31,2	32,4	33,6	34,8	36,0	37,2	38,4	39,6	40,8	42,0	43,2	
			188	31,6	32,8	34,0	35,2	36,4	37,6	38,8	40,0	41,2	42,4	43,6	
4 (черт. 8)	Ширина внизу	3	158	31,3	32,5	33,7	34,9	36,1	37,3	38,5	39,7	40,9	42,1	43,3	±1,0
			164	31,7	32,9	34,1	35,3	36,5	37,7	38,9	40,1	41,3	42,5	43,7	
			170	32,1	33,3	34,5	35,7	36,9	38,1	39,3	40,5	41,7	42,9	44,1	
			176	32,5	33,7	34,9	36,1	37,3	38,5	39,7	40,9	42,1	43,3	44,5	
			182	32,9	34,1	35,3	36,5	37,7	38,9	40,1	41,3	42,5	43,7	44,9	
			188	33,3	34,5	35,7	36,9	38,1	39,3	40,5	41,7	42,9	44,1	45,3	
		1, 2, 3	158	21,2	21,6	22,0	22,4	22,8	23,2	23,6	24,0	24,4	24,8	25,2	±0,5
			164	21,6	22,0	22,4	22,8	23,2	23,6	24,0	24,4	24,8	25,2	25,6	
			170	22,0	22,4	22,8	23,2	23,6	24,0	24,4	24,8	25,2	25,6	26,0	
			176	22,4	22,8	23,2	23,6	24,0	24,4	24,8	25,2	25,6	26,0	26,4	
			182	22,8	23,2	23,6	24,0	24,4	24,8	25,2	25,6	26,0	26,4	26,8	
			188	23,2	23,6	24,0	24,4	24,8	25,2	25,6	26,0	26,4	26,8	27,2	



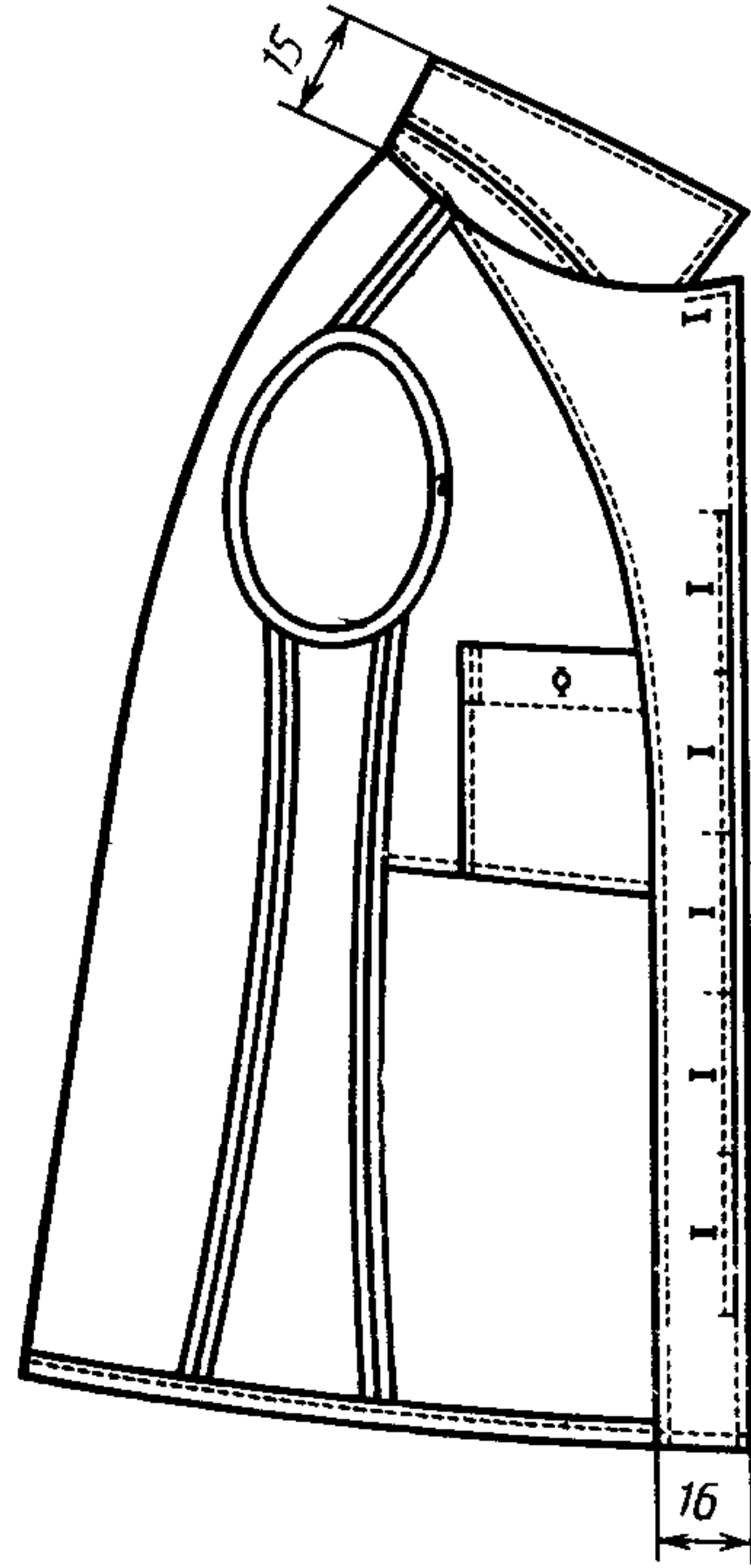
Черт. 3



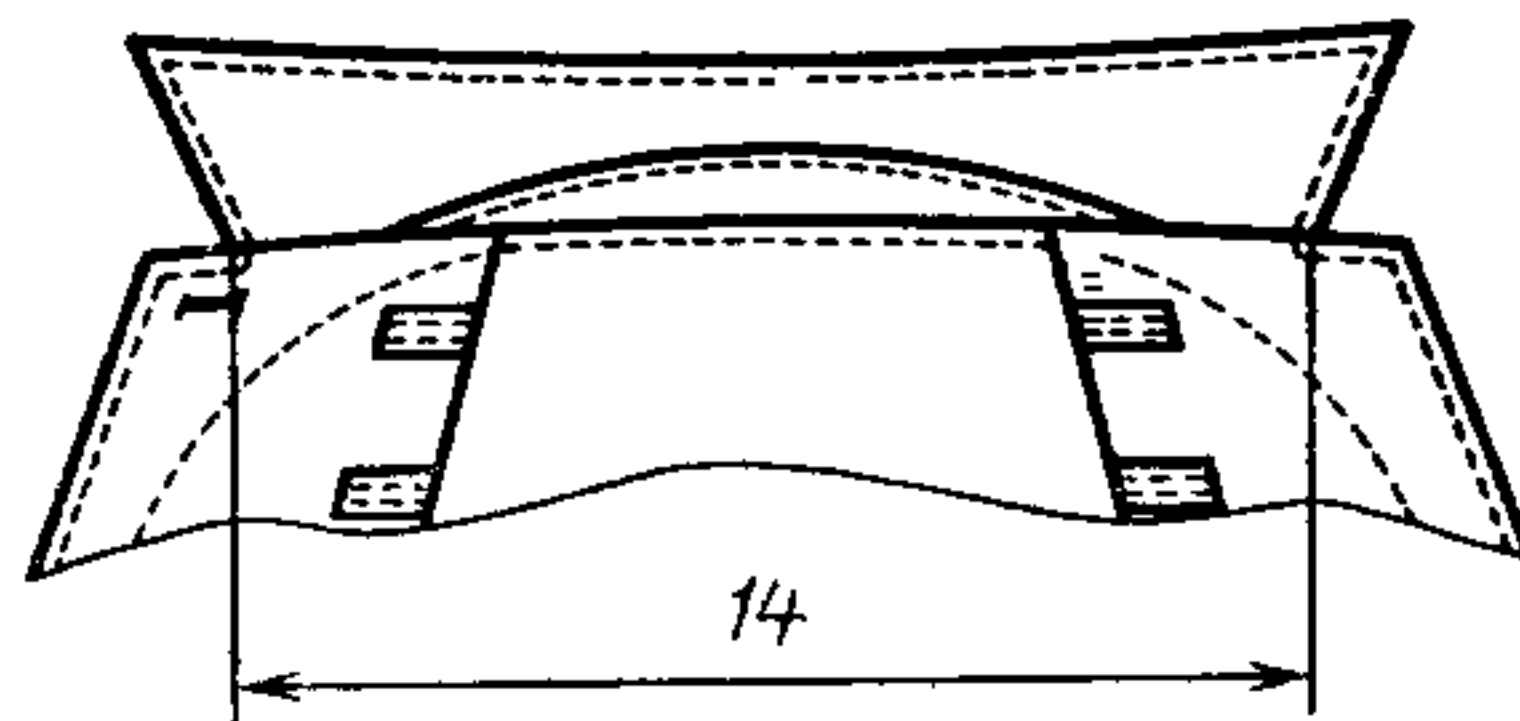
Черт. 4



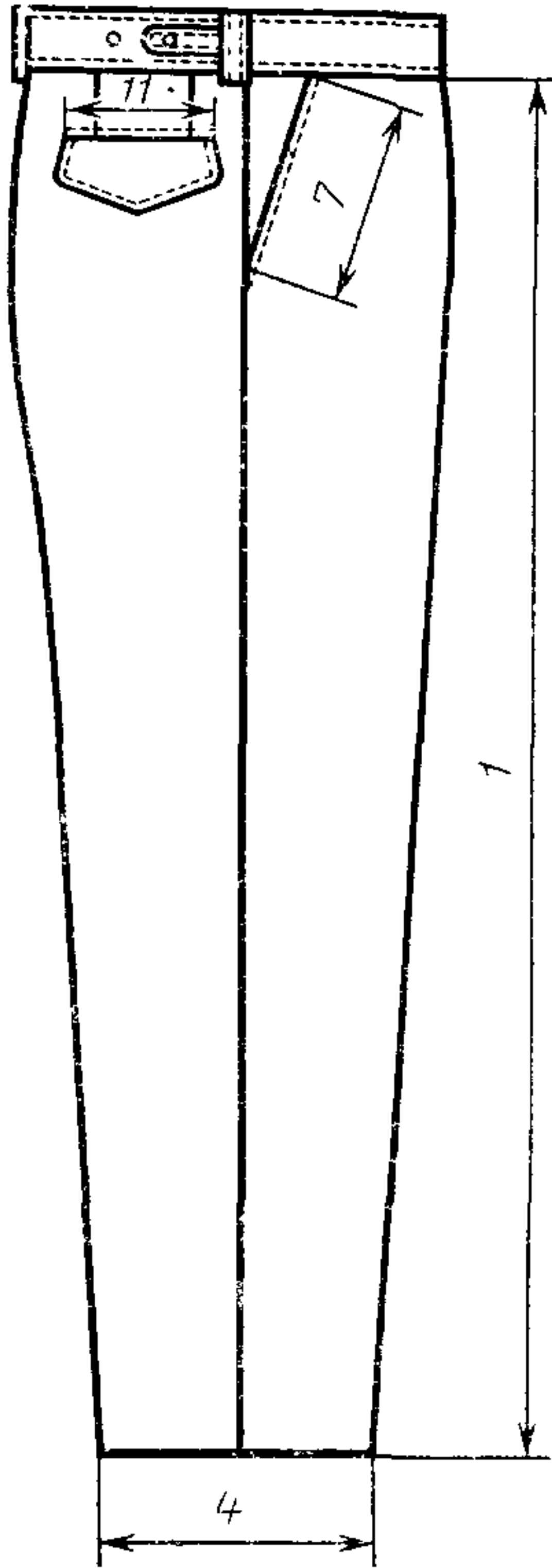
Черт. 5



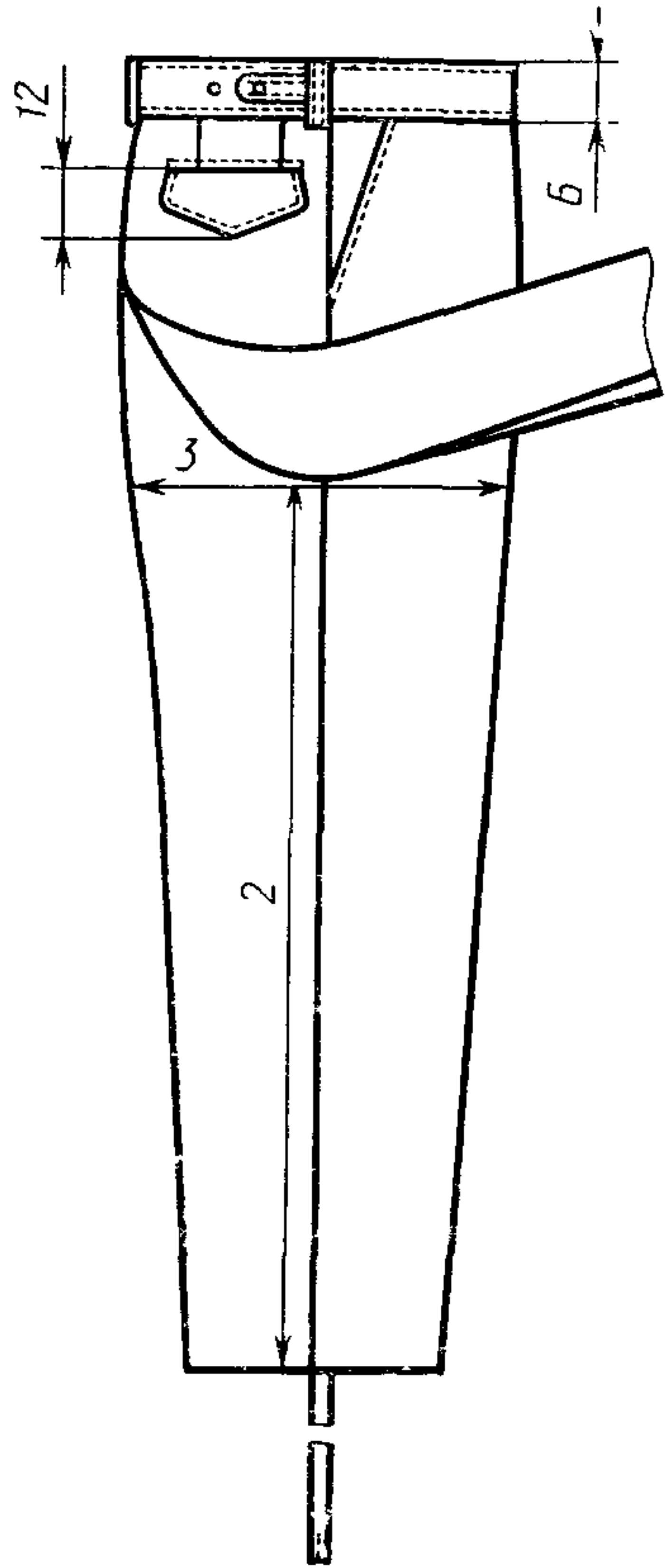
Черт. 6



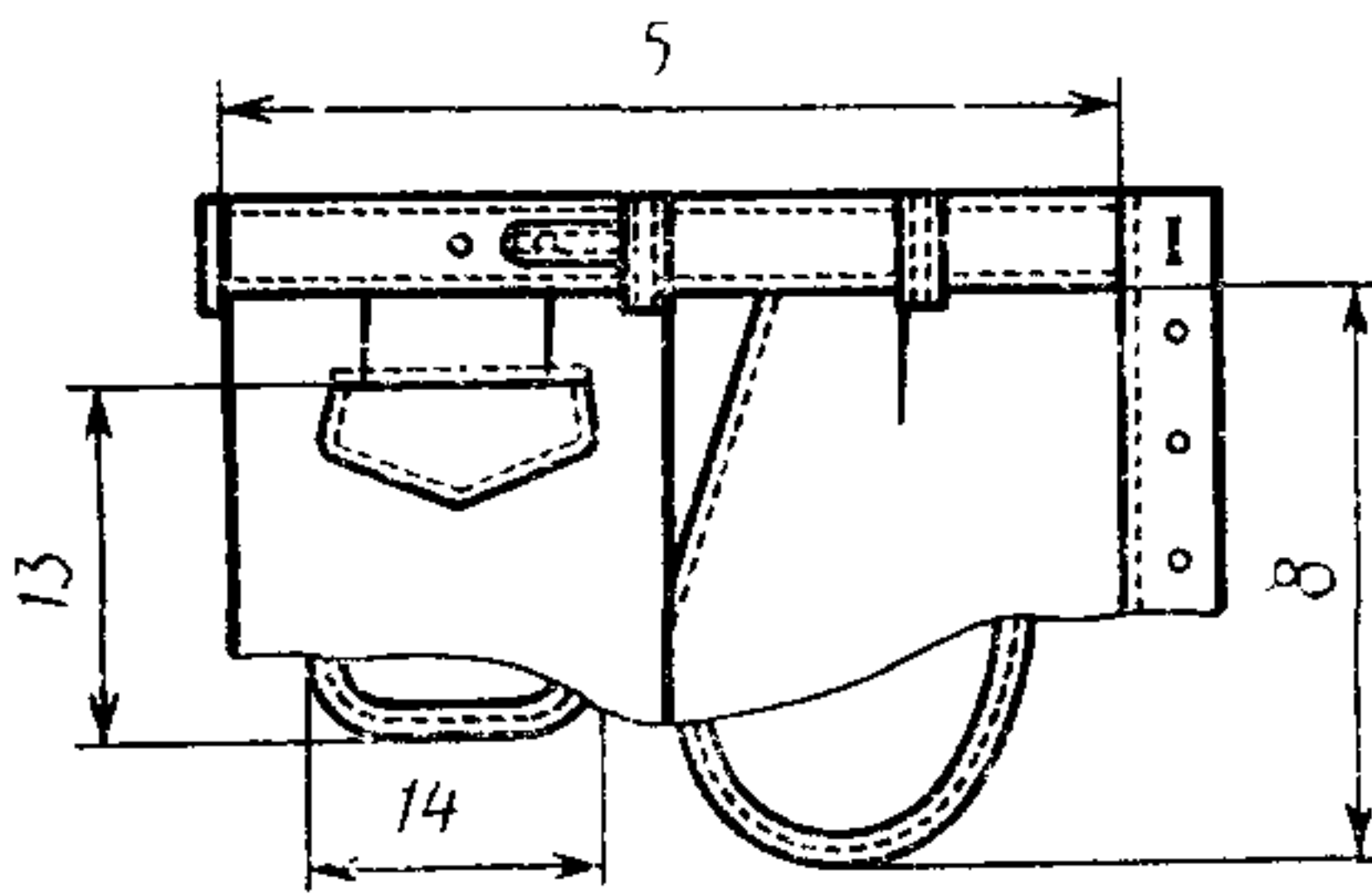
Черт. 7



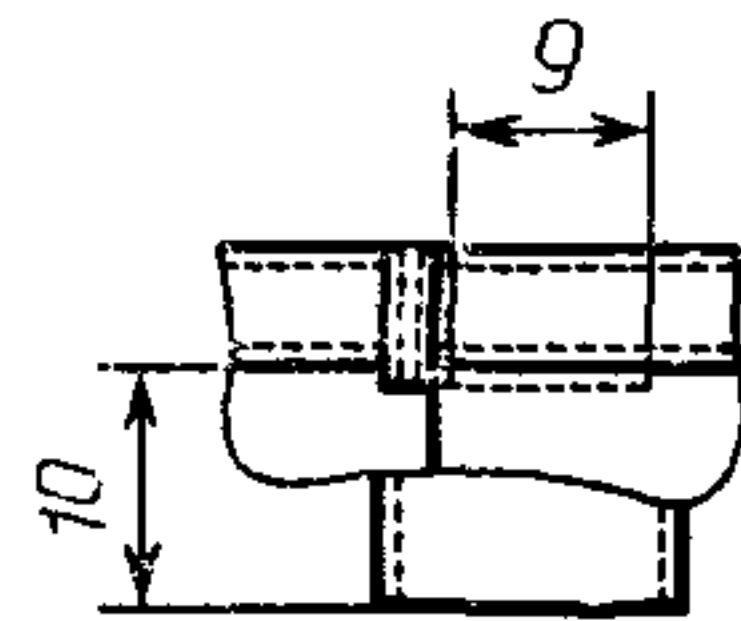
Черт. 8



Черт. 9



Черт. 10



Черт. 11

1.3. Характеристики

1.3.1 Внешний вид

Китель типа А с отложным воротником, центральной внутренней бортовой застежкой на шесть пуговиц. Полочки с отрезными боковыми частями, двумя верхними карманами с фигурными клапанами, застегивающимися на пуговицы, с подкладкой до талии. На подкладке левой полочки накладной карман, застегивающийся на пуговицу. Для крепления погон на полочках предусмотрены шлевки и петли.

Рукава с манжетами, застегивающимися на две пуговицы, с двумя складками по шву притачивания манжет.

По воротнику, бортам, клапанам карманов проложена отделочная строчка на расстоянии 0,5 см, по манжетам — на расстоянии 0,1—0,2 см, по низу кителя — на расстоянии 1,1—1,3 см от края; полочки над карманами простроены на расстоянии 0,5 см от шва притачивания клапанов.

Брюки навыпуск, с притачным поясом, с боковыми карманами, обработанными в отрезной части передних половинок, с часовым карманом в шве притачивания левой половины пояса и потайным карманом на подкладке часового кармана, карманом с клапаном на правой задней половинке брюк.

Брюки застегиваются на крючок и петлю на поясе и 3—4 пуговицы на гульфике.

На поясе расположены два хлястика, застегивающиеся на пуговицы, и пять шлевок: над вытачками передних половинок со стороны банта, у боковых швов со стороны задних половинок и над средним швом.

В нижней части шаговых швов настроены штрипки с двумя петлями. Свободные концы штрипок пристегиваются на пуговицы, пришитые к боковым швам брюк.

Китель и брюки типа Б, в отличие от кителя и брюк типа А, — без шлевок и петель для крепления погон, брюки — без кармана на задней половинке брюк.

1.3.2. По требованию заказчика кители должны изготавливаться: с накладными карманами с клапанами; с погонами, втачанными в швы соединения рукавов с проймами и застегивающимися на пуговицу.

1.3.3. Форму и размеры карманов и погон устанавливает заказчик

1.4. Требования к материалам

Китель и брюки должны изготавливаться из материалов, указанных в табл. 5.

1.5. Основные требования к изготовлению

1.5.1 Раскрой деталей кителей и брюк — по ГОСТ 19902.

1.5.2. Классификация и виды стежков, строчек и швов, применяемых для изготовления кителей и брюк — по ГОСТ 12807.

Наименование материала	Нормативно-техническая документация	Назначение материала
1. Ткань костюмная (кительная) черного цвета арт. 2203 «С», 2205 «С»	ГОСТ 27541	Для верха кителя и брюк типа А
2. Диагональ кроссберная черного цвета арт. 2243 «С»	ГОСТ 27541	Для верха кителя и брюк типа Б
3. Бязь гладкокрашенная черного или темно-серого цвета арт. 142	ТУ 17 РСФСР 60—10724	Для подкладки верхних карманов и окантовывания пройм
4. Ткань карманная гладкокрашенная арт. 3819	ТУ 17 РСФСР 67—11035	Для подкладки боковых и часового карманов брюк типа Б
5. Ткань карманная арт. 3848, 3816, 3817	СТП 10—56, ТУ 17 РСФСР 67—11—035, ТУ 17 УзССР 02—01—28	То же
6. Трикотажное полотно из капроновых нитей арт. 25430725102, 27430725102, 25430832102	ГОСТ 28554	Для подкладки боковых, заднего и часового карманов брюк типа А
7. Саржа подкладочная арт. 42203	ГОСТ 20272	Для подкладки полочек и клапанов, подзора верхних карманов, внутреннего кармана, обтачек левого борта и подборта, вешалки курток; для подкладки клапана заднего кармана, подзора, навесной петли брюк типа А; обтачек гюльфика; откоска, банта, подзакрепки, подкладки хлястиков брюк
8. Ткань бортовая апроетированная малоусадочная арт. 10164, 10178, 10187	ГОСТ 5665	Для прокладки в откосок брюк
9. Ткань кромочная клеевая прокладочная арт. 276-Н, 330-Н, 337-Н	ТУ 6—19—137	Для прокладки в борта, стойку и концы воротника курток, боковые карманы брюк
10. Материал прокладочный с регулярным точечным клеевым покрытием арт. 86040—1	ТУ 17—21—335	То же

Продолжение табл 5

Наименование материала	Нормативно-техническая документация	Назначение материала
11 Лента бортовая шириной 12 мм	ТУ РСФСР 21 2—234—4	Для прокладывания в борта кителя и боковые карманы брюк
12 Лента капроновая арт. 775р в цвет ткани верха	ТУ 17 РСФСР 44—3808	Для вешалки кителя и петли заднего кармана брюк типа А
13 Лента брючная шириной 15 мм	ТУ 17—09—320	Для низа брюк
14 Лента брючная капроновая	ТУ 17—09—320	То же
15 Лента ЛХХ 25—75	ОСТ 17—48	Для штрипок
16 Лента брючная хлопчатобумажная или шелковая МГ 70—63	ТУ 17—09—320	Для подкладки пояса брюк
17 Лента корсажная арт. ЧБ-070—01—95	ТУ 17—09—320	То же
18. Нитки хлопчатобумажные швейные 11,0 текс $\times 3 \times 2$ (30/6), 8,5 текс $\times 3 \times 2$ (40/6) 34 текс $\times 3$ (10/3) 21 текс $\times 3$ (30/3), 16,5 текс $\times 3$ (40/3), 8,5 текс $\times 3 \times 2$ (40/6)	ГОСТ 6309	Для изготовления кителей и брюк Для пришивания пуговиц, крючка Для обметывания срезов
19 Нитки армированные швейные 44 ЛХ-1	ОСТ 17—921	Для изготовления кителей и брюк
20 Нитки швейные лавсановые 27,7 текс $\times 2$ (55Л) 11,1 текс $\times 3$ (33Л)	ОСТ 17—257	То же Для отделочных строчек
21 Нитки швейные из натурального шелка № 33	ГОСТ 22665	Для отделочных строчек, выполнения закрепок и обметывания петель
22. Пуговицы пластмассовые из аминопласта, фасон 1400 черного цвета диаметром 17 мм	ОСТ 17—805	Для застегивания борта кителей

Наименование материала	Нормативно-техническая документация	Назначение материала
диаметром 14 мм		Для застегивания внутреннего кармана кителя, гульфика и штрипок брюк
23. Пуговицы пластмассовые из аминопласта черного цвета с изображением якоря диаметром 14 мм	ОСТ 17—805	Для застегивания манжет, клапанов, верхней петли борта
24. Крючок и петля брючные металлические, тип 17	ОСТ 17—165	Для застегивания пояса брюк

Примечания:

1 По согласованию с заказчиком допускается применять другие материалы по качеству не ниже указанных в табл. 5.

2 Цвет подкладки и ниток должен соответствовать цвету основной ткани кителей и брюк.

Требования к стежкам, строчкам и швам — по ОСТ 17—835.

1.5.3. Определение сортности кителей и брюк — по ГОСТ 11259.

1.5.4. Особенности обработки кителей и брюк, пособие для построения чертежей лекал, спецификация деталей и коды ОКП приведены соответственно в приложениях 1—4.

1.6. Маркировка и упаковка кителей и брюк — по ГОСТ 19159.

2. ПРИЕМКА

Правила приемки— по ГОСТ 24782.

3. МЕТОДЫ КОНТРОЛЯ

Методы контроля качества — по ГОСТ 4103.

4. ТРАНСПОРТИРОВАНИЕ И ХРАНЕНИЕ

Транспортирование и хранение— по ГОСТ 19159.

ОСОБЕННОСТИ ОБРАБОТКИ КИТЕЛЕЙ И БРЮК

- 1 Клеевую прокладку в стойку и концы воротника прокладывают на расстоянии 0,2 см от строчек
- 2 Для крепления погон на полочках кителей в области плечевых швов пришивают по две шлевки первую на расстоянии 1,5 см от шва втачивания рукава по плечевому шву, вторую — на расстоянии 4,5—5,0 см от внутреннего края первой шлевки, длина шлевок $(4,0 \pm 0,2)$ см, ширина — $(1,0 \pm 0,2)$ см
- 3 Внутренний карман располагают на подкладке левой полочки Ширина кармана — $(13,0 \pm 0,5)$ см, длина — $(16,0 \pm 0,5)$ см
- 4 На рукавах обрабатывают шлицы длиной $(7,5 \pm 0,5)$ см
- 5 Ширина подгиба низа кителя — $(1,2 \pm 0,2)$ см в готовом виде
- 6 Пояс брюк крепится на крючок и петлю Крючок расположен посередине пояса на расстоянии 0,5—1,0 см от края
- 7 Обтачки боковых и заднего карманов брюк обметывают и настрачивают на подкладку карманов
- 8 Подкладку боковых и заднего карманов из трикотажного полотна в брюках типа А окантовывают лентой или полоской трикотажного полотна на машине двухниточного цепного стежка, подкладку карманов из карманной ткани в брюках типа Б стачивают с одновременным обметыванием срезов лавсановыми или армированными нитками
- 9 Ширина отделочной строчки по краю боковых карманов брюк — 0,5 см
- 10 Ширина подгиба низа брюк — 4,0 см в готовом виде
- 11 Передний конец подкладки бокового кармана втачивают в гульфик
- 12 Петли (прямые) обметывают в следующих местах
на внутренней застежке левого борта — пять петель на расстоянии 1,5 см от края борта верхнюю — на расстоянии $(16,0 \pm 0,5)$ см от уступа борта, нижнюю — на расстоянии $(11,0 \pm 1,0)$ см от низа кителя, остальные — на равном расстоянии одна от другой,
на левой полочке кителя — одну сквозную петлю на расстоянии 2 см от края и уступа борта,
на манжетах — по две петли на расстоянии 1 см от бокового края манжеты и 1,5 см от шва притачивания и нижнего края манжеты,
на внутреннем кармане — одну петлю на расстоянии 0,7 см от верхнего края кармана посередине обтачки
на клапанах верхних карманов — по одной петле посередине на расстоянии 1,5 см от мыса клапана,
на полочках — на расстоянии $(12,0 \pm 0,2)$ см и $(13,0 \pm 0,2)$ см от шва втачивания рукава и 1,2 см от плечевого шва перпендикулярно ему — две петли для крепления погон Длина петель 0,7—0,8 см Петли обметывают, но не прорезают,
на гульфике брюк верхнюю — на расстоянии 2,0 см от шва притачивания пояса, остальные — на равном расстоянии между собой и закрепкой банта Допуск к расстоянию от закрепки банта до нижней петли $\pm 0,5$ см
- 13 Пуговицы пришивают соответственно расположению петель
на правой полочке — 6 пуговиц на расстоянии 4,5 см от края борта;
на манжетах — по две пуговицы на расстоянии 1,0 см от бокового края манжеты
- 14 При изготовлении кителей и брюк допускаются
обметывание петель на левом подборте кителей, на полочках для крепления погон и на гульфике брюк армированными нитками,
цельновыкроенные с половинками брюк откосок и обтачки банта;

окантовывать подкладку карманов в брюках лентой из двух частей;
подкладка заднего кармана в брюках типа А из одной части;
обрабатывать подкладку заднего кармана в брюках типа А двойным швом;
по согласованию с заказчиком подкладку верхних карманов кителей обрабатывать на машине стачивающе-обметочного стежка армированными нитками;
по требованию заказчика в брюках пояс без хлястиков с регулированием длины пояса по среднему шву. Длина пояса при этом должна быть увеличена на 2,0 см, соединение пояса с верхними срезами брюк производят до стачивания среднего среза.

ПОСОБИЕ ДЛЯ ПОСТРОЕНИЯ ЧЕРТЕЖЕЙ ЛЕКАЛ КИТЕЛЯ И БРЮК

Таблица 6

СМ

Обозначение конструктивной линии на чертеже	Полнотная группа	Рост	Обхват груди типовой фигуры										
			88	92	96	100	104	108	112	116	120	124	128
АГ	1, 2, 3	158—188	25,8	26,2	26,6	27,0	27,4	27,8	28,2	28,6	29,0	29,4	29,8
			43,8	44,0	44,2	44,4	44,6	44,8	45,0	45,2	45,4	45,6	45,8
АТ	1, 2, 3	158	44,8	45,0	45,2	45,4	45,6	45,8	46,0	46,2	46,4	46,6	46,8
			164	46,0	46,2	46,4	46,6	46,8	47,0	47,2	47,4	47,6	47,8
АН	1, 2, 3	176	46,8	47,0	47,2	47,4	47,6	47,8	48,0	48,2	48,4	48,6	48,8
			176	47,0	47,2	47,4	47,6	47,8	48,0	48,2	48,4	48,6	48,8
АА ₁ А ₁ А ₂	1, 2, 3	182	47,8	48,0	48,2	48,4	48,6	48,8	49,0	49,2	49,4	49,6	49,8
			188	49,0	49,2	49,4	49,6	49,8	50,0	50,2	50,4	50,6	50,8
АН	1, 2, 3	158	72,0	72,0	72,0	72,0	72,0	72,0	72,0	72,0	72,0	72,0	72,0
			164	74,0	74,0	74,0	74,0	74,0	74,0	74,0	74,0	74,0	74,0
АН	1, 2, 3	170	76,0	76,0	76,0	76,0	76,0	76,0	76,0	76,0	76,0	76,0	76,0
			176	78,0	78,0	78,0	78,0	78,0	78,0	78,0	78,0	78,0	78,0
АН	1, 2, 3	182	80,0	80,0	80,0	80,0	80,0	80,0	80,0	80,0	80,0	80,0	80,0
			188	82,0	82,0	82,0	82,0	82,0	82,0	82,0	82,0	82,0	82,0
АН	1, 2, 3	158—188	7,4	7,6	7,8	8,0	8,2	8,4	8,6	8,8	9,0	9,2	9,4
			158—188	3,2	3,3	3,4	3,5	3,6	3,7	3,8	3,9	4,0	4,1

КИТЕЛЬ

Слинка (черт. 12)

Продолжение табл. 6

Обозначение конструктивной линии на чертеже	Полнотная группа	Рост	Обхват груди типовой фигуры										
			88	92	96	100	104	108*	112	116	120	124	128
ГГ ₁ Г _{1П} Г _{1П} ₁ Г _{1П} ₂ П _{2П} ₃	1, 2, 3	158—188	22,8	23,4	24,0	24,6	25,2	25,8	26,4	27,0	27,6	28,2	28,8
	1, 2, 3	158—188	22,3	22,7	23,1	23,5	23,9	24,3	24,7	25,1	25,5	25,9	26,3
	1, 2, 3	158—188	11,3	11,5	11,7	11,9	12,1	12,3	12,5	12,7	12,9	13,1	13,3
	1, 2, 3	158—188	4,8	4,9	5,0	5,1	5,2	5,3	5,4	5,5	5,6	5,7	5,8
	1, 2, 3	158—188	1,4	1,5	1,6	1,7	1,8	1,9	2,0	2,1	2,2	2,3	2,4
Т _{1Т} ₂	1	158—188	16,3	17,0	17,7	18,4	19,1	19,8	20,5	21,2	21,9	22,6	23,3
	2	158—188	17,4	18,1	18,8	19,5	20,2	20,9	21,6	22,3	23,0	23,7	24,4
	3	158—188	18,5	19,2	19,9	20,6	21,3	22,0	22,7	23,4	24,1	24,8	25,5
Н _{1Н} ₂	1	158—188	18,0	18,5	19,0	19,5	20,0	20,5	21,0	21,5	22,0	22,5	23,0
	2	158—188	18,5	19,0	19,5	20,0	20,5	21,0	21,5	22,0	22,5	23,0	23,5
	3	158—188	19,0	19,5	20,0	20,5	21,0	21,5	22,0	22,5	23,0	23,5	24,0
Г _{2Т} ₃ = ГТ	1, 2, 3	158—188											
	1, 2, 3	158	46,5	46,1	45,7	45,3	44,9	44,5	44,1	43,7	43,3	42,9	42,5
Г _{2Н} ₃	1, 2, 3	164	48,5	48,1	47,7	47,3	46,9	46,5	46,1	45,7	45,3	44,9	44,5
		170	50,5	50,1	49,7	49,3	48,9	48,5	48,1	47,7	47,3	46,9	46,5
		176	52,5	52,1	51,7	51,3	50,9	50,5	50,1	49,7	49,3	48,9	48,5
		182	54,5	54,1	53,7	53,3	52,9	52,5	52,1	51,7	51,3	50,9	50,5
		188	56,5	56,1	55,7	55,3	54,9	54,5	54,1	53,7	53,3	52,9	52,5
Г _{2Г} ₃	1, 2, 3	158—188	4,1	4,6	5,1	5,6	6,1	6,6	7,1	7,6	8,1	8,6	9,1
		158—188	5,6	5,7	5,8	5,9	6,0	6,1	6,2	6,3	6,4	6,5	6,6

Отрезная часть полочки (черт. 13)

По спинке

см

Обозначение конструктивной линии на чертеже	Полнотная группа	Рост	Обхват груди типовой фигуры												
			88	92	96	100	104	108	112	116	120	124	128		
Т ₃ Т ₄	1	158—188	3,0	3,5	4,0	4,5	5,0	5,5	6,0	6,5	7,0	7,5	8,0	8,5	8,0
	2	158—188	3,5	4,0	4,5	5,0	5,5	6,0	6,5	7,0	7,5	8,0	8,5	9,0	8,5
	3	158—188	4,0	4,5	5,0	5,5	6,0	6,5	7,0	7,5	8,0	8,5	9,0	9,5	9,0
Н ₃ Н ₄	1, 2, 3	158—188	6,2	6,3	6,4	6,5	6,6	6,7	6,8	6,9	7,0	7,1	7,2	7,2	7,2
	1	158—188	6,8	7,1	7,4	7,7	8,0	8,3	8,6	8,9	9,2	9,5	9,8	10,1	9,8
Н ₃ Н ₅	1	158—188	7,1	7,4	7,7	8,0	8,3	8,6	8,9	9,2	9,5	9,8	10,1	10,4	10,4
	2	158—188	7,4	7,7	8,0	8,3	8,6	8,9	9,2	9,5	9,8	10,1	10,4	10,4	10,4
	3	158—188	7,4	7,7	8,0	8,3	8,6	8,9	9,2	9,5	9,8	10,1	10,4	10,4	10,4
Полочка (черт. 14)	1, 2, 3	158—188	20,9	21,6	22,3	23,0	23,7	24,4	25,1	25,8	26,5	27,2	27,9	27,9	27,9
	1, 2, 3	158—188	26,6	27,4	28,2	29,0	29,8	30,6	31,4	32,2	33,0	33,8	34,6	34,6	34,6
	1, 2, 3	158—188	18,9	19,3	19,7	20,1	20,5	20,9	21,3	21,7	22,1	22,5	22,9	22,9	22,9
	1, 2, 3	158—188	3,8	3,7	3,6	3,5	3,4	3,3	3,2	3,1	3,0	2,9	2,8	2,8	2,8
	1, 2, 3	158—188	26,0	26,5	27,0	27,5	28,0	28,5	29,0	29,5	30,0	30,5	31,0	31,0	31,0
	1, 2, 3	158—188	7,2	7,4	7,6	7,8	8,0	8,2	8,4	8,6	8,8	9,0	9,2	9,2	9,2
	1, 2, 3	158—188	8,2	8,4	8,6	8,8	9,0	9,2	9,4	9,6	9,8	10,0	10,2	10,2	10,2
	1, 2, 3	158—188	1,6	1,7	1,8	1,9	2,0	2,1	2,2	2,3	2,4	2,5	2,6	2,6	2,6
	1, 2, 3	158	72,3	72,4	72,5	72,6	72,7	72,8	72,9	73,0	73,1	73,2	73,3	73,3	73,3
	1, 2, 3	164	74,3	74,4	74,5	74,6	74,7	74,8	74,9	75,0	75,1	75,2	75,3	75,3	75,3
	1, 2, 3	170	76,3	76,4	76,5	76,6	76,7	76,8	76,9	77,0	77,1	77,2	77,3	77,3	77,3
	1, 2, 3	176	78,3	78,4	78,5	78,6	78,7	78,8	78,9	79,0	79,1	79,2	79,3	79,3	79,3
1, 2, 3	182	80,3	80,4	80,5	80,6	80,7	80,8	80,9	81,0	81,1	81,2	81,3	81,3	81,3	
1, 2, 3	188	82,3	82,4	82,5	82,6	82,7	82,8	82,9	83,0	83,1	83,2	83,3	83,3	83,3	

СМ

Обозначение конструктив ной линии на чертеже	Полная группа	Рост	Обхват груди типовой фигуры										
			88	92	96	100	104	108	112	116	120	124	128
$\Gamma_4 T_6 = \Gamma T$	1, 2, 3	158—188	23,7	24,5	25,3	26,1	26,9	27,7	28,5	29,3	30,1	30,9	31,7
	1	158—188	25,1	25,9	26,7	27,5	28,3	29,1	29,9	30,7	31,5	32,3	33,1
	2 3	158—188	26,5	27,3	28,1	28,9	29,7	30,5	31,3	32,1	32,9	33,7	34,5
$H_6 H_7$	1	158—188	26,7	27,5	28,3	29,1	29,9	30,7	31,5	32,3	33,1	33,9	34,7
	2	158—188	27,4	28,2	29,0	29,8	30,6	31,4	32,2	33,0	33,8	34,6	35,4
	3	158—188	28,1	28,9	29,7	30,5	31,3	32,1	32,9	33,7	34,5	35,3	36,1
$\Gamma_4 K$	1, 2, 3	158—188	5,1	5,3	5,5	5,7	5,9	6,1	6,3	6,5	6,7	6,9	7,1
KK_1	1, 2, 3	158—188	11,9	11,9	11,9	12,9	12,9	12,9	13,9	13,9	13,9	14,9	14,9
$D_4 D_5$	1, 2, 3	158	13,5	13,5	13,5	13,5	13,5	13,5	13,5	13,5	13,5	13,5	13,5
		164	14,0	14,0	14,0	14,0	14,0	14,0	14,0	14,0	14,0	14,0	14,0
		170	14,5	14,5	14,5	14,5	14,5	14,5	14,5	14,5	14,5	14,5	14,5
		176	15,0	15,0	15,0	15,0	15,0	15,0	15,0	15,0	15,0	15,0	15,0
OP	1, 2, 3	182	15,5	15,5	15,5	15,5	15,5	15,5	15,5	15,5	15,5	15,5	15,5
		188	16,0	16,0	16,0	16,0	16,0	16,0	16,0	16,0	16,0	16,0	16,0
			14,4	14,7	15,0	15,3	15,6	15,9	16,2	16,5	16,8	17,1	17,4

Рукав (черт. 15)

СМ

Обхват груди типовой фигуры

Обозначение конструктив- ной линии на чертеже	Полнотная группа	Рост	Обхват груди										
			88	92	96	100	104	108	112	116	120	124	128
ОЛ		158	32,1	32,4	32,7	33,0	33,3	33,6	33,9	34,2	34,5	34,8	35,1
		164	33,1	33,4	33,7	34,0	34,3	34,6	34,9	35,2	35,5	35,8	36,1
		170	34,1	34,4	34,7	35,0	35,3	35,6	35,9	36,2	36,5	36,8	37,1
		176	35,1	35,4	35,7	36,0	36,3	36,6	36,9	37,2	37,5	37,8	38,1
		182	36,1	36,4	36,7	37,0	37,3	37,6	37,9	38,2	38,5	38,8	39,1
		188	37,1	37,4	37,7	38,0	38,3	38,6	38,9	39,2	39,5	39,8	40,1
ОН	1, 2, 3	158	53,5	53,5	53,5	53,5	53,5	53,5	53,5	53,5	53,5	53,5	53,5
		164	55,5	55,5	55,5	55,5	55,5	55,5	55,5	55,5	55,5	55,5	55,5
		170	57,5	57,5	57,5	57,5	57,5	57,5	57,5	57,5	57,5	57,5	57,5
		176	59,5	59,5	59,5	59,5	59,5	59,5	59,5	59,5	59,5	59,5	59,5
		182	61,5	61,5	61,5	61,5	61,5	61,5	61,5	61,5	61,5	61,5	61,5
		188	63,5	63,5	63,5	63,5	63,5	63,5	63,5	63,5	63,5	63,5	63,5
ОО ₁ =ОО ₂	1, 2, 3	158—188	21,4	22,0	22,6	23,2	23,8	24,4	25,0	25,6	26,2	26,8	27,4
О ₁ Р ₁ О ₂ Р ₂ а1 а2	1, 2, 3	158—188	5,5	5,6	5,7	5,8	5,9	6,0	6,1	6,2	6,3	6,4	6,5
		158—188	5,1	5,2	5,3	5,4	5,5	5,6	5,7	5,8	5,9	6,0	6,1
		158—188	0,8	0,8	0,8	0,9	0,9	0,9	1,0	1,0	1,0	1,1	1,1
		158—188	1,7	1,8	1,9	2,0	2,1	2,2	2,3	2,4	2,5	2,6	2,7
РР ₃ ЛЛ ₁	1, 2, 3	158—188	9,7	9,9	10,1	10,3	10,5	10,7	10,9	11,1	11,3	11,5	11,7
		158—188	21,2	21,7	22,2	22,7	23,2	23,7	24,2	24,7	25,2	25,7	26,2
ЛЛ ₂ НН ₁	1, 2, 3	158—188	20,5	21,0	21,5	22,0	22,5	23,0	23,5	24,0	24,5	25,0	25,5
		158—188	17,9	17,9	17,9	18,4	18,4	18,4	18,9	18,9	18,9	19,4	19,4
НН ₂ РР ₄ =НН ₃	1, 2, 3	158—188	14,9	14,9	14,9	15,4	15,4	15,4	15,9	15,9	15,9	16,4	16,4
		158—188	5,9	6,0	6,1	6,2	6,3	6,4	6,5	6,6	6,7	6,8	6,9

СМ

Обозначение конструктив ной линии на чертеже	Полнотная группа	Рост	Обхват груди типовой фигуры										
			88	92	96	100	104	108	112	116	120	124	128
АБ ББ ₁ аа ₁ = аа ₃ аа ₂	1, 2, 3 1, 2, 3 1, 2, 3 1, 2, 3	158—188 158—188 158—188 158—188	Отлет верхнего воротника (черт. 16)										
			19,5	20,1	20,7	21,3	21,9	22,5	23,1	23,7	24,3	24,9	25,5
			8,4	8,6	8,8	9,0	9,2	9,4	9,6	9,8	10,0	10,2	10,4
			0,9	0,9	0,9	1,0	1,0	1,0	1,1	1,1	1,1	1,2	1,2
0,6	0,6	0,6	0,7	0,7	0,7	0,8	0,8	0,8	0,9	0,9	0,9		
АБ ББ ₁ аа = аа ₃ аа ₂	1, 2, 3 1, 2, 3 1, 2, 3 1, 2, 3	158—188 158—188 158—188 158—188	Отлет нижнего воротника (черт. 17)										
			19,0	19,6	20,2	20,8	21,4	22,0	22,6	23,2	23,8	24,4	25,0
			6,6	6,8	7,0	7,2	7,4	7,6	7,8	8,0	8,2	8,4	8,6
			1,4	1,4	1,4	1,5	1,5	1,5	1,6	1,6	1,6	1,7	1,7
0,9	0,9	0,9	1,0	1,0	1,0	1,1	1,1	1,1	1,1	1,2			
АБ	1, 2, 3	158—188	Стойка верхнего воротника (черт. 18)										
			13,1	13,7	14,3	14,9	15,5	16,1	16,7	17,3	17,9	18,5	19,1
АБ	1, 2, 3	158—188	Стойка нижнего воротника (черт. 19)										
			14,9	15,5	16,1	16,7	17,3	17,9	18,5	19,1	19,7	20,3	20,9
АБ	1, 2, 3	158—188	Клапан (черт. 20)										
			13,5	13,5	13,5	14,5	14,5	14,5	15,5	15,5	15,5	16,5	16,5

см

Обозначение конструктивной линии на чертеже	Полнотная группа	Рост	Обхват груди типовой фигуры										
			88	92	96	100	104	108	112	116	120	124	128
АБ	1, 2, 3	158—188	Манжета (Черт. 21)										
			29,4	29,4	29,4	30,4	30,4	30,4	31,4	31,4	31,4	32,4	32,4
АБ	1, 2, 3	158—188	Обтачка и подзор верхнего кармана (черт. 22)										
			16,0	16,0	16,0	17,0	17,0	17,0	18,0	18,0	18,0	19,0	19,0
Подборт и обтачки внутреннего среза левого борта и подборта (черт. 23)													
АБ	1, 2, 3	158—188	Обтачка проймы (черт. 24)										
			47,0	49,0	51,0	53,0	55,0	57,0	59,0	61,0	63,0	65,0	67,0
АБ	1, 2, 3	158—188	Подкладка кармана (черт. 25)										
			16,0	16,0	16,0	17,0	17,0	17,0	18,0	18,0	18,0	19,0	19,0
Подкладка полочки (черт. 26)													
Внутренний карман (черт. 27)													
По требованию заказчика													
Карман (черт. 28)													
АБ АГ=ВД	1, 2, 3	158—188	19,6	19,6	19,6	20,6	20,6	20,6	21,6	21,6	21,6	22,6	22,6
	1, 2, 3	158—188	14,0	14,0	14,0	15,0	15,0	15,0	16,0	16,0	16,0	17,0	17,0

Продолжение табл. 6

СМ

Обозначение конструктив- ной линии на чертеже	Полногная группа	Рост	Обхват груди типовой фигуры																												
			88	92	96	100	104	108	112	116	120	124	128																		
ТЯ	1, 2, 3	158	21,5	22,0	22,5	23,0	23,5	24,0	24,5	25,0	25,5	26,0	26,5	27,0	27,5	28,0	28,5	29,0	29,5	30,0	30,5	31,0	26,5	27,5	28,5	29,5	30,5	31,5			
		164	22,5	23,0	23,5	24,0	24,5	25,0	25,5	26,0	26,5	27,0	27,5	28,0	28,5	29,0	29,5	30,0	30,5	31,0	31,5	32,0	32,5	33,0	33,5	34,0	34,5	35,0	35,5	36,0	
		170	23,5	24,0	24,5	25,0	25,5	26,0	26,5	27,0	27,5	28,0	28,5	29,0	29,5	30,0	30,5	31,0	31,5	32,0	32,5	33,0	33,5	34,0	34,5	35,0	35,5	36,0	36,5	37,0	
		176	24,5	25,0	25,5	26,0	26,5	27,0	27,5	28,0	28,5	29,0	29,5	30,0	30,5	31,0	31,5	32,0	32,5	33,0	33,5	34,0	34,5	35,0	35,5	36,0	36,5	37,0	37,5	38,0	
		182	25,5	26,0	26,5	27,0	27,5	28,0	28,5	29,0	29,5	30,0	30,5	31,0	31,5	32,0	32,5	33,0	33,5	34,0	34,5	35,0	35,5	36,0	36,5	37,0	37,5	38,0	38,5	39,0	
		188	26,5	27,0	27,5	28,0	28,5	29,0	29,5	30,0	30,5	31,0	31,5	32,0	32,5	33,0	33,5	34,0	34,5	35,0	35,5	36,0	36,5	37,0	37,5	38,0	38,5	39,0	39,5	40,0	
ТК	1, 2, 3	158	52,5	52,5	52,5	52,5	52,5	52,5	52,5	52,5	52,5	52,5	52,5	52,5	52,5	52,5	52,5	52,5	52,5	52,5	52,5	52,5	52,5	52,5	52,5	52,5	52,5	52,5	52,5		
		164	55,0	55,0	55,0	55,0	55,0	55,0	55,0	55,0	55,0	55,0	55,0	55,0	55,0	55,0	55,0	55,0	55,0	55,0	55,0	55,0	55,0	55,0	55,0	55,0	55,0	55,0	55,0	55,0	
		170	57,5	57,5	57,5	57,5	57,5	57,5	57,5	57,5	57,5	57,5	57,5	57,5	57,5	57,5	57,5	57,5	57,5	57,5	57,5	57,5	57,5	57,5	57,5	57,5	57,5	57,5	57,5	57,5	57,5
		176	60,0	60,0	60,0	60,0	60,0	60,0	60,0	60,0	60,0	60,0	60,0	60,0	60,0	60,0	60,0	60,0	60,0	60,0	60,0	60,0	60,0	60,0	60,0	60,0	60,0	60,0	60,0	60,0	60,0
		182	62,5	62,5	62,5	62,5	62,5	62,5	62,5	62,5	62,5	62,5	62,5	62,5	62,5	62,5	62,5	62,5	62,5	62,5	62,5	62,5	62,5	62,5	62,5	62,5	62,5	62,5	62,5	62,5	62,5
		188	65,0	65,0	65,0	65,0	65,0	65,0	65,0	65,0	65,0	65,0	65,0	65,0	65,0	65,0	65,0	65,0	65,0	65,0	65,0	65,0	65,0	65,0	65,0	65,0	65,0	65,0	65,0	65,0	65,0
ТН	1, 2, 3	158	97,0	97,0	97,0	97,0	97,0	97,0	97,0	97,0	97,0	97,0	97,0	97,0	97,0	97,0	97,0	97,0	97,0	97,0	97,0	97,0	97,0	97,0	97,0	97,0	97,0	97,0	97,0		
		164	101,5	101,5	101,5	101,5	101,5	101,5	101,5	101,5	101,5	101,5	101,5	101,5	101,5	101,5	101,5	101,5	101,5	101,5	101,5	101,5	101,5	101,5	101,5	101,5	101,5	101,5	101,5	101,5	
		170	106,0	106,0	106,0	106,0	106,0	106,0	106,0	106,0	106,0	106,0	106,0	106,0	106,0	106,0	106,0	106,0	106,0	106,0	106,0	106,0	106,0	106,0	106,0	106,0	106,0	106,0	106,0	106,0	106,0
		176	110,5	110,5	110,5	110,5	110,5	110,5	110,5	110,5	110,5	110,5	110,5	110,5	110,5	110,5	110,5	110,5	110,5	110,5	110,5	110,5	110,5	110,5	110,5	110,5	110,5	110,5	110,5	110,5	110,5
		182	115,0	115,0	115,0	115,0	115,0	115,0	115,0	115,0	115,0	115,0	115,0	115,0	115,0	115,0	115,0	115,0	115,0	115,0	115,0	115,0	115,0	115,0	115,0	115,0	115,0	115,0	115,0	115,0	115,0
		188	119,5	119,5	119,5	119,5	119,5	119,5	119,5	119,5	119,5	119,5	119,5	119,5	119,5	119,5	119,5	119,5	119,5	119,5	119,5	119,5	119,5	119,5	119,5	119,5	119,5	119,5	119,5	119,5	119,5

Погон (черт. 29)

БР Ю К И

Передняя половинка брюк (черт. 30)

Продолжение табл. 6

СМ

Обозначение конструктив- ной линии не чертеже	Голлотная группа	Рост	Обхват груди типовой фигуры													
			88	92	96	100	104	103	112	116	120	124	128			
ЯБ	1, 2, 3	158	7,5	7,7	7,9	8,1	8,3	8,5	8,7	8,9	8,9	9,1	9,3	9,4	9,5	9,5
		164	7,8	8,0	8,2	8,4	8,6	8,8	9,0	9,2	9,2	9,4	9,6	9,7	9,8	9,8
		170	8,1	8,3	8,5	8,7	8,9	9,1	9,3	9,5	9,5	9,7	9,9	10,1	10,2	10,1
		176	8,4	8,6	8,8	9,0	9,2	9,4	9,6	9,8	9,8	10,0	10,2	10,4	10,4	10,4
		182	8,7	8,9	9,1	9,3	9,5	9,7	9,9	10,1	10,1	10,3	10,5	10,7	10,7	10,7
188	9,0	9,2	9,4	9,6	9,8	10,0	10,2	10,4	10,4	10,6	10,8	11,0	11,0	11,0		
ТТ ₁	1	158—188	12,0	12,6	13,2	13,8	14,4	15,0	15,6	16,2	16,8	17,4	18,0	18,6	19,2	18,0
	2	158—188	13,2	13,8	14,4	15,0	15,6	16,2	16,8	17,4	18,0	18,6	19,2	19,8	20,4	19,2
	3	158—188	14,4	15,0	15,6	16,2	16,8	17,4	18,0	18,6	19,2	19,8	20,4	21,0	21,6	20,4
Т ₁ Т ₂	1	158—188	21,5	22,5	23,5	24,5	25,5	26,5	27,5	28,5	29,5	30,5	31,5	32,5	33,5	31,5
	2	158—188	23,5	24,5	25,5	26,5	27,5	28,5	29,5	30,5	31,5	32,5	33,5	34,5	35,5	33,5
	3	158—188	25,5	26,5	27,5	28,5	29,5	30,5	31,5	32,5	33,5	34,5	35,5	36,5	37,5	35,5
ББ ₁	1	158	12,6	13,2	13,8	14,4	15,0	15,6	16,2	16,8	17,4	18,0	18,6	19,2	19,8	18,6
		164	12,8	13,4	14,0	14,6	15,2	15,8	16,4	17,0	17,6	18,2	18,8	19,4	20,0	18,8
		170	13,0	13,6	14,2	14,8	15,4	16,0	16,6	17,2	17,8	18,4	19,0	19,6	20,2	19,0
		176	13,2	13,8	14,4	15,0	15,6	16,2	16,8	17,4	18,0	18,6	19,2	19,8	20,4	19,2
		182	13,4	14,0	14,6	15,2	15,8	16,4	17,0	17,6	18,2	18,8	19,4	20,0	20,6	19,4
188	13,6	14,2	14,8	15,4	16,0	16,6	17,2	17,8	18,4	19,0	19,6	20,2	20,8	19,6		
2	158	13,6	14,2	14,8	15,4	16,0	16,6	17,2	17,8	18,4	19,0	19,6	20,2	20,8	19,6	
	164	13,8	14,4	15,0	15,6	16,2	16,8	17,4	18,0	18,6	19,2	19,8	20,4	21,0	19,8	
	170	14,0	14,6	15,2	15,8	16,4	17,0	17,6	18,2	18,8	19,4	20,0	20,6	21,2	20,0	
	176	14,2	14,8	15,4	16,0	16,6	17,2	17,8	18,4	19,0	19,6	20,2	20,8	21,4	20,2	
	182	14,4	15,0	15,6	16,2	16,8	17,4	18,0	18,6	19,2	19,8	20,4	21,0	21,6	20,4	
188	14,6	15,2	15,8	16,4	17,0	17,6	18,2	18,8	19,4	20,0	20,6	21,2	21,8	20,6		

Продолжение табл. 6

СМ

Обозначение конструктив- ной линии на чертеже	Полнотная группа	Рост	Обхват груди типовой фигуры										
			88	92	96	100	104	108	112	116	120	124	128
ББ ₁	3	158	14,6	15,2	15,8	16,4	17,0	17,6	18,2	18,8	19,4	20,0	20,6
		164	14,8	15,4	16,0	16,6	17,2	17,8	18,4	19,0	19,6	20,2	20,8
		170	15,0	15,6	16,2	16,8	17,4	18,0	18,6	19,2	19,8	20,4	21,0
		176	15,2	15,8	16,4	17,0	17,6	18,2	18,8	19,4	20,0	20,6	21,2
		182	15,4	16,0	16,6	17,2	17,8	18,4	19,0	19,6	20,2	20,8	21,4
		188	15,6	16,2	16,8	17,4	18,0	18,6	19,2	19,8	20,4	21,0	21,6
ЯЯ ₁	1	158	12,2	12,8	13,4	14,0	14,6	15,2	15,8	16,4	17,0	17,6	18,2
		164	12,4	13,0	13,6	14,2	14,8	15,4	16,0	16,6	17,2	17,8	18,4
		170	12,6	13,2	13,8	14,4	15,0	15,6	16,2	16,8	17,4	18,0	18,6
		176	12,8	13,4	14,0	14,6	15,2	15,8	16,4	17,0	17,6	18,2	18,8
		182	13,0	13,6	14,2	14,8	15,4	16,0	16,6	17,2	17,8	18,4	19,0
		188	13,2	13,8	14,4	15,0	15,6	16,2	16,8	17,4	18,0	18,6	19,2
	2	158	13,0	13,6	14,2	14,8	15,4	16,0	16,6	17,2	17,8	18,4	19,0
		164	13,2	13,8	14,4	15,0	15,6	16,2	16,8	17,4	18,0	18,6	19,2
		170	13,4	14,0	14,6	15,2	15,8	16,4	17,0	17,6	18,2	18,8	19,4
		176	13,6	14,2	14,8	15,4	16,0	16,6	17,2	17,8	18,4	19,0	19,6
		182	13,8	14,4	15,0	15,6	16,2	16,8	17,4	18,0	18,6	19,2	19,8
		188	14,0	14,6	15,2	15,8	16,4	17,0	17,6	18,2	18,8	19,4	20,0
	3	158	13,8	14,4	15,0	15,6	16,2	16,8	17,4	18,0	18,6	19,2	19,8
		164	14,0	14,6	15,2	15,8	16,4	17,0	17,6	18,2	18,8	19,4	20,0
		170	14,2	14,8	15,4	16,0	16,6	17,2	17,8	18,4	19,0	19,6	20,2
		176	14,4	15,0	15,6	16,2	16,8	17,4	18,0	18,6	19,2	19,8	20,4
		182	14,6	15,2	15,8	16,4	17,0	17,6	18,2	18,8	19,4	20,0	20,6
		188	14,8	15,4	16,0	16,6	17,2	17,8	18,4	19,0	19,6	20,2	20,8

Продолжение табл. 6

СМ

Обозначение конструктив- ной линии на чертеже	Полнотная группа	Рост	Обхват груди типовой фигуры															
			88	92	96	100	104	108	112	116	120	124	128					
ЯЯ ₂	1	158	9,2	9,6	10,0	10,4	10,8	11,2	11,6	12,0	12,4	12,8	13,2	13,6	14,0	14,4	14,8	
		164	9,3	9,7	10,1	10,5	10,9	11,3	11,7	12,1	12,5	12,9	13,3	13,7	14,1	14,5	14,9	15,3
		170	9,4	9,8	10,2	10,6	11,0	11,4	11,8	12,2	12,6	13,0	13,4	13,8	14,2	14,6	15,0	15,4
		176	9,5	9,9	10,3	10,7	11,1	11,5	11,9	12,3	12,7	13,1	13,5	13,9	14,3	14,7	15,1	15,5
		182	9,6	10,0	10,4	10,8	11,2	11,6	12,0	12,4	12,8	13,2	13,6	14,0	14,4	14,8	15,2	15,6
		188	9,7	10,1	10,5	10,9	11,3	11,7	12,1	12,5	12,9	13,3	13,7	14,1	14,5	14,9	15,3	15,7
		158	10,0	10,4	10,8	11,2	11,6	12,0	12,4	12,8	13,2	13,6	14,0	14,4	14,8	15,2	15,6	16,0
		164	10,1	10,5	10,9	11,3	11,7	12,1	12,5	12,9	13,3	13,7	14,1	14,5	14,9	15,3	15,7	16,1
		170	10,2	10,6	11,0	11,4	11,8	12,2	12,6	13,0	13,4	13,8	14,2	14,6	15,0	15,4	15,8	16,2
		176	10,3	10,7	11,1	11,5	11,9	12,3	12,7	13,1	13,5	13,9	14,3	14,7	15,1	15,5	15,9	16,3
182	10,4	10,8	11,2	11,6	12,0	12,4	12,8	13,2	13,6	14,0	14,4	14,8	15,2	15,6	16,0	16,4		
188	10,5	10,9	11,3	11,7	12,1	12,5	12,9	13,3	13,7	14,1	14,5	14,9	15,3	15,7	16,1	16,5		
ЯЯ ₃	1	158	10,8	11,2	11,6	12,0	12,4	12,8	13,2	13,6	14,0	14,4	14,8	15,2	15,6	16,0	16,4	16,8
		164	10,9	11,3	11,7	12,1	12,5	12,9	13,3	13,7	14,1	14,5	14,9	15,3	15,7	16,1	16,5	16,9
		170	11,0	11,4	11,8	12,2	12,6	13,0	13,4	13,8	14,2	14,6	15,0	15,4	15,8	16,2	16,6	17,0
		176	11,1	11,5	11,9	12,3	12,7	13,1	13,5	13,9	14,3	14,7	15,1	15,5	15,9	16,3	16,7	17,1
		182	11,2	11,6	12,0	12,4	12,8	13,2	13,6	14,0	14,4	14,8	15,2	15,6	16,0	16,4	16,8	17,2
		188	11,3	11,7	12,1	12,5	12,9	13,3	13,7	14,1	14,5	14,9	15,3	15,7	16,1	16,5	16,9	17,3
		158	24,7	25,9	27,1	28,3	29,5	30,7	31,9	33,1	34,3	35,5	36,7	37,9	39,1	40,3	41,5	42,7
		164	25,1	26,3	27,5	28,7	29,9	31,1	32,3	33,5	34,7	35,9	37,1	38,3	39,5	40,7	41,9	43,1
		170	25,5	26,7	27,9	29,1	30,3	31,5	32,7	33,9	35,1	36,3	37,5	38,7	39,9	41,1	42,3	43,5
		176	25,9	27,1	28,3	29,5	30,7	31,9	33,1	34,3	35,5	36,7	37,9	39,1	40,3	41,5	42,7	43,9
182	26,3	27,5	28,7	29,9	31,1	32,3	33,5	34,7	35,9	37,1	38,3	39,5	40,7	41,9	43,1	44,3		
188	26,7	27,9	29,1	30,3	31,5	32,7	33,9	35,1	36,3	37,5	38,7	39,9	41,1	42,3	43,5	44,7		

Продолжение табл. 6

СМ

Обозначение конструктив- ной линии на чертеже	Полнотная группа	Рост	Обхват груди типовой фигуры										
			88	92	96	100	104	108	112	116	120	124	128
Я ₁ Я ₃	2	158	26,7	27,9	29,1	30,3	31,5	32,7	33,9	35,1	36,3	37,5	38,7
		164	27,1	28,3	29,5	30,7	31,9	33,1	34,3	35,5	36,7	37,9	39,1
		170	27,5	28,7	29,9	31,1	32,3	33,5	34,7	35,9	37,1	38,3	39,5
		176	27,9	29,1	30,3	31,5	32,7	33,9	35,1	36,3	37,5	38,7	39,9
		182	28,3	29,5	30,7	31,9	33,1	34,3	35,5	36,7	37,9	39,1	40,3
		188	28,7	29,9	31,1	32,3	33,5	34,7	35,9	37,1	38,3	39,5	40,7
а1	3	158	28,7	29,9	31,1	32,3	33,5	34,7	35,9	37,1	38,3	39,5	40,7
		164	29,1	30,3	31,5	32,7	33,9	35,1	36,3	37,5	38,7	39,9	41,1
		170	29,5	30,7	31,9	33,1	34,3	35,5	36,7	37,9	39,1	40,3	41,5
		176	29,9	31,1	32,3	33,5	34,7	35,9	37,1	38,3	39,5	40,7	41,9
		182	30,3	31,5	32,7	33,9	35,1	36,3	37,5	38,7	39,9	41,1	42,3
		188	30,7	31,9	33,1	34,3	35,5	36,7	37,9	39,1	40,3	41,5	42,7
КК=КК ₂	1, 2, 3	158—188	1,2	1,3	1,4	1,5	1,6	1,7	1,8	1,9	2,0	2,1	2,2
		158	11,5	11,8	12,1	12,4	12,7	13,0	13,3	13,6	13,9	14,2	14,5
		164	11,7	12,0	12,3	12,6	12,9	13,2	13,5	13,8	14,1	14,4	14,7
		170	11,9	12,2	12,5	12,8	13,1	13,4	13,7	14,0	14,3	14,6	14,9
		176	12,1	12,4	12,7	13,0	13,3	13,6	13,9	14,2	14,5	14,8	15,1
		182	12,3	12,6	12,9	13,2	13,5	13,8	14,1	14,4	14,7	15,0	15,3
188	12,5	12,8	13,1	13,4	13,7	14,0	14,3	14,6	14,9	15,2	15,5		
НН ₁ =НН ₂	1, 2, 3	158	10,8	11,0	11,2	11,4	11,6	11,8	12,0	12,2	12,4	12,6	12,8
		164	11,0	11,2	11,4	11,6	11,8	12,0	12,2	12,4	12,6	12,8	13,0
		170	11,2	11,4	11,6	11,8	12,0	12,2	12,4	12,6	12,8	13,0	13,2
		176	11,4	11,6	11,8	12,0	12,2	12,4	12,6	12,8	13,0	13,2	13,4
		182	11,6	11,8	12,0	12,2	12,4	12,6	12,8	13,0	13,2	13,4	13,6
		188	11,8	12,0	12,2	12,4	12,6	12,8	13,0	13,2	13,4	13,6	13,8

Продолжение табл. 6

СМ

Обозначение конструктив- ной линии на чертеже	Полнотная группа	Рост	Обхват груди типовой фигуры										
			88	92	96	100	104	108	112	116	120	124	128
ТЯ ТК ТН ЯБ	1, 2, 3	158	20,7	21,6	22,5	23,4	24,3	25,2	26,1	27,0	27,9	28,8	
		164	21,7	22,6	23,5	24,4	25,3	26,2	27,1	28,0	28,9	29,8	
		170	22,7	23,6	24,5	25,4	26,3	27,2	28,1	29,0	29,9	30,8	
ТТз	1, 2, 3	158—188	2,7	2,8	2,9	3,0	3,1	3,2	3,3	3,4	3,5	3,6	3,7
		158—188	23,5	24,5	25,5	26,5	27,5	28,5	29,5	30,5	31,5	32,5	33,5
		158—188	24,5	25,5	26,5	27,5	28,5	29,5	30,5	31,5	32,5	33,5	34,5
ТТз ТзТз	1, 2, 3	158—188	2,7	2,8	2,9	3,0	3,1	3,2	3,3	3,4	3,5	3,6	3,7
		158—188	23,5	24,5	25,5	26,5	27,5	28,5	29,5	30,5	31,5	32,5	33,5
		158—188	24,5	25,5	26,5	27,5	28,5	29,5	30,5	31,5	32,5	33,5	34,5
ББз	1	158	19,2	19,9	20,6	21,3	22,0	22,7	23,4	24,1	24,8	25,5	
		164	19,4	20,1	20,8	21,5	22,2	22,9	23,6	24,3	25,0	25,7	
		170	19,6	20,3	21,0	21,7	22,4	23,1	23,8	24,5	25,2	25,9	
	2	176	19,8	20,5	21,2	21,9	22,6	23,3	24,0	24,7	25,4	26,1	
		182	20,0	20,7	21,4	22,1	22,8	23,5	24,2	24,9	25,6	26,3	
		188	20,2	20,9	21,6	22,3	23,0	23,7	24,4	25,1	25,8	26,5	
	2	158	20,0	20,7	21,4	22,1	22,8	23,5	24,2	24,9	25,6	26,3	
		164	20,2	20,9	21,6	22,3	23,0	23,7	24,4	25,1	25,8	26,5	
		170	20,4	21,1	21,8	22,5	23,2	23,9	24,6	25,3	26,0	26,7	
	2	176	20,6	21,3	22,0	22,7	23,4	24,1	24,8	25,5	26,2	26,9	
		182	20,8	21,5	22,2	22,9	23,6	24,3	25,0	25,7	26,4	27,1	
		188	21,0	21,7	22,4	23,1	23,8	24,5	25,2	25,9	26,6	27,3	

Задняя половинка брюк (черт. 31)

По передней половинке

см

Обозначение конструктивной линии на чертеже	Полнотная группа	Рост	Обхват груди типовой фигуры											
			88	92	96	100	104	108	112	116	120	124	128	
ББ ₃	3	158	20,1	20,8	21,5	22,2	22,9	23,6	24,3	25,0	25,7	26,4	27,1	
		164	20,3	21,0	21,7	22,4	23,1	23,8	24,5	25,2	25,9	26,6	27,3	
		170	20,5	21,2	21,9	22,6	23,3	24,0	24,7	25,4	26,1	26,8	27,5	
		176	20,7	21,4	22,1	22,8	23,5	24,2	24,9	25,6	26,3	27,0	27,7	
		182	20,9	21,6	22,3	23,0	23,7	24,4	25,1	25,8	26,5	27,2	27,9	
188	21,1	21,8	22,5	23,2	23,9	24,6	25,3	26,0	26,7	27,4	28,1			
ЯЯ ₄	1	158	18,2	18,7	19,2	19,7	20,2	20,7	21,2	21,7	22,2	22,7	23,2	
		164	18,4	18,9	19,4	19,9	20,4	20,9	21,4	21,9	22,4	22,9	23,4	
		170	18,6	19,1	19,6	20,1	20,6	21,1	21,6	22,1	22,6	23,1	23,6	
		176	18,8	19,3	19,8	20,3	20,8	21,3	21,8	22,3	22,8	23,3	23,8	
		182	19,0	19,5	20,0	20,5	21,0	21,5	22,0	22,5	23,0	23,5	24,0	
188	19,2	19,7	20,2	20,7	21,2	21,7	22,2	22,7	23,2	23,7	24,2			
	2	158	18,5	19,0	19,5	20,0	20,5	21,0	21,5	22,0	22,5	23,0	23,5	
		164	18,7	19,2	19,7	20,2	20,7	21,2	21,7	22,2	22,7	23,2	23,7	
		170	18,9	19,4	19,9	20,4	20,9	21,4	21,9	22,4	22,9	23,4	23,9	
		176	19,1	19,6	20,1	20,6	21,1	21,6	22,1	22,6	23,1	23,6	24,1	
		182	19,3	19,8	20,3	20,8	21,3	21,8	22,3	22,8	23,3	23,8	24,3	
188	19,5	20,0	20,5	21,0	21,5	22,0	22,5	23,0	23,5	24,0	24,5			
	3	158	18,8	19,3	19,8	20,3	20,8	21,3	21,8	22,3	22,8	23,3	23,8	
		164	19,0	19,5	20,0	20,5	21,0	21,5	22,0	22,5	23,0	23,5	24,0	
		170	19,2	19,7	20,2	20,7	21,2	21,7	22,2	22,7	23,2	23,7	24,2	
		176	19,4	19,9	20,4	20,9	21,4	21,9	22,4	22,9	23,4	23,9	24,4	
		182	19,6	20,1	20,6	21,1	21,6	22,1	22,6	23,1	23,6	24,1	24,6	
188	19,8	20,3	20,8	21,3	21,8	22,3	22,8	23,3	23,8	24,3	24,8			

Продолжение табл 6

СМ

Обозначение конструктив- ной линии на чертеже	Полнотная группа	Рост	Обхват груди типовой фигуры																				
			88	92	96	100	104	108	112	116	120	124	128										
ЯЯ ₅	1	158	9,7	10,0	10,3	10,6	10,9	11,2	11,5	11,8	11,5	11,8	12,1	11,8	12,4	12,1	12,4	11,8	12,8	12,7			
		164	9,8	10,1	10,4	10,7	11,0	11,3	11,6	11,9	11,6	11,9	12,2	11,9	12,5	12,8	12,5	12,8	12,5	12,8	12,8		
		170	9,9	10,2	10,5	10,8	11,1	11,4	11,7	12,0	11,7	12,0	12,3	12,0	12,6	12,9	12,6	12,9	12,6	12,9	12,6	12,9	
		176	10,0	10,3	10,6	10,9	11,2	11,5	11,8	12,1	11,8	12,1	12,4	12,1	12,7	13,0	12,7	13,0	12,7	13,0	12,7	13,0	
		182	10,1	10,4	10,7	11,0	11,3	11,6	11,9	12,2	11,9	12,2	12,5	12,2	12,8	13,1	12,8	13,1	12,8	13,1	12,8	13,1	
		188	10,2	10,5	10,8	11,1	11,4	11,7	12,0	12,3	12,0	12,3	12,6	12,3	12,9	13,2	12,9	13,2	12,9	13,2	12,9	13,2	
	2	158	10,0	10,3	10,6	10,9	11,2	11,5	11,8	12,1	11,8	12,1	12,4	12,1	12,7	13,0	12,7	13,0	12,7	13,0	12,7	13,0	
		164	10,1	10,4	10,7	11,0	11,3	11,6	11,9	12,2	11,9	12,2	12,5	12,2	12,8	13,1	12,8	13,1	12,8	13,1	12,8	13,1	
		170	10,2	10,5	10,8	11,1	11,4	11,7	12,0	12,3	12,0	12,3	12,6	12,3	12,9	13,2	12,9	13,2	12,9	13,2	12,9	13,2	
		176	10,3	10,6	10,9	11,2	11,5	11,8	12,1	12,4	12,1	12,4	12,7	12,4	13,0	13,3	13,0	13,3	13,0	13,3	13,0	13,3	
		182	10,4	10,7	11,0	11,3	11,6	11,9	12,2	12,5	12,2	12,5	12,8	12,5	13,1	13,4	13,1	13,4	13,1	13,4	13,1	13,4	
		188	10,5	10,8	11,1	11,4	11,7	12,0	12,3	12,6	12,3	12,6	12,9	12,6	13,2	13,5	12,9	13,2	12,9	13,2	12,9	13,5	
	3	158	10,3	10,6	10,9	11,2	11,5	11,8	12,1	11,8	12,1	12,4	12,1	12,7	13,0	12,7	13,0	12,7	13,0	12,7	13,0	12,7	13,0
		164	10,4	10,7	11,0	11,3	11,6	11,9	12,2	11,9	12,2	12,5	12,2	12,8	13,1	12,8	13,1	12,8	13,1	12,8	13,1	12,8	13,1
		170	10,5	10,8	11,1	11,4	11,7	12,0	12,3	12,0	12,3	12,6	12,3	12,9	13,2	12,9	13,2	12,9	13,2	12,9	13,2	12,9	13,2
176		10,6	10,9	11,2	11,5	11,8	12,1	12,4	12,1	12,4	12,7	12,4	13,0	13,3	13,0	13,3	13,0	13,3	13,0	13,3	13,0	13,3	
182		10,7	11,0	11,3	11,6	11,9	12,2	12,5	12,2	12,5	12,8	12,5	13,1	13,4	13,1	13,4	13,1	13,4	13,1	13,4	13,1	13,4	
188		10,8	11,1	11,4	11,7	12,0	12,3	12,6	12,3	12,6	12,9	12,6	13,2	13,5	12,9	13,2	12,9	13,2	12,9	13,5	13,2	13,5	
Я ₄ Я ₆	1	158	35,8	37,0	38,2	39,4	40,6	41,8	43,0	44,2	45,4	46,6	47,8	44,2	45,4	46,6	47,8	44,2	45,4	46,6	47,8		
		164	36,2	37,4	38,6	39,8	41,0	42,2	43,4	44,6	45,8	47,0	48,2	44,6	45,8	47,0	48,2	44,6	45,8	47,0	48,2		
		170	36,6	37,8	39,0	40,2	41,4	42,6	43,8	45,0	46,2	47,4	48,6	45,0	46,2	47,4	48,6	45,0	46,2	47,4	48,6		
		176	37,0	38,2	39,4	40,6	41,8	43,0	44,2	45,4	46,6	47,8	49,0	45,4	46,6	47,8	49,0	45,4	46,6	47,8	49,0		
		182	37,4	38,6	39,8	41,0	42,2	43,4	44,6	45,8	47,0	48,2	49,4	45,8	47,0	48,2	49,4	45,8	47,0	48,2	49,4		
		188	37,8	39,0	40,2	41,4	42,6	43,8	45,0	46,2	47,4	48,6	49,8	46,2	47,4	48,6	49,8	46,2	47,4	48,6	49,8		

СМ

Обозначение конструктив- ной линии на чертеже	Полнотная группа	Рост	Обхват груди типовой фигуры											
			88	92	96	100	104	108	112	116	120	124	128	
Я ₄ Я ₆	2	158	37,2	38,4	39,6	40,8	42,0	43,2	44,4	45,6	46,8	48,0	49,2	49,2
		164	37,6	38,8	40,0	41,2	42,4	43,6	44,8	46,0	47,2	48,4	49,6	49,6
		170	38,0	39,2	40,4	41,6	42,8	44,0	45,2	46,4	47,6	48,8	50,0	50,0
		176	38,4	39,6	40,8	42,0	43,2	44,4	45,6	46,8	48,0	49,2	50,4	50,4
		182	38,8	40,0	41,2	42,4	43,6	44,8	46,0	47,2	48,4	49,6	50,8	50,8
		188	39,2	40,4	41,6	42,8	44,0	45,2	46,4	47,6	48,8	50,0	51,2	51,2
		158	38,6	39,8	41,0	42,2	43,4	44,6	45,8	47,0	48,2	49,4	50,6	50,6
		164	39,0	40,2	41,4	42,6	43,8	45,0	46,2	47,4	48,6	49,8	51,0	51,0
		170	39,4	40,6	41,8	43,0	44,2	45,4	46,6	47,8	49,0	50,2	51,4	51,4
		176	39,8	41,0	42,2	43,4	44,6	45,8	47,0	48,2	49,4	50,6	51,8	51,8
182	40,2	41,4	42,6	43,8	45,0	46,2	47,4	48,6	49,8	51,0	52,2	52,2		
188	40,6	41,8	43,0	44,2	45,4	46,6	47,8	49,0	50,2	51,4	52,6	52,6		
Я ₆ Я ₇	1, 2, 3	158—188	0,9	1,0	1,1	1,2	1,3	1,4	1,5	1,6	1,7	1,8	1,9	
61	1, 2, 3	158	3,4	3,5	3,6	3,7	3,8	3,9	4,0	4,1	4,2	4,3	4,4	4,4
		164	3,5	3,6	3,7	3,8	3,9	4,0	4,1	4,2	4,3	4,4	4,5	4,5
		170	3,6	3,7	3,8	3,9	4,0	4,1	4,2	4,3	4,4	4,5	4,6	4,6
		176	3,7	3,8	3,9	4,0	4,1	4,2	4,3	4,4	4,5	4,6	4,7	4,7
		182	3,8	3,9	4,0	4,1	4,2	4,3	4,4	4,5	4,6	4,7	4,8	4,8
		188	3,9	4,0	4,1	4,2	4,3	4,4	4,5	4,6	4,7	4,8	4,9	4,9
KK ₃ =KK ₄	1, 2, 3	158	13,5	13,8	14,1	14,4	14,7	15,0	15,3	15,6	15,9	16,2	16,5	16,5
		164	13,7	14,0	14,3	14,6	14,9	15,2	15,5	15,8	16,1	16,4	16,7	16,7
		170	13,9	14,2	14,5	14,8	15,1	15,4	15,7	16,0	16,3	16,6	16,9	16,9
		176	14,1	14,4	14,7	15,0	15,3	15,6	15,9	16,2	16,5	16,8	17,1	17,1
		182	14,3	14,6	14,9	15,2	15,5	15,8	16,1	16,4	16,7	17,0	17,3	17,3
		188	14,5	14,8	15,1	15,4	15,7	16,0	16,3	16,6	16,9	17,2	17,5	17,5

СМ

Обозначение конструктивной линии на чертеже	Полнотная группа	Рост	Обхват груди типовой фигуры															
			88	92	96	100	104	108	112	116	120	124	128					
НН ₃ = НН ₄	1, 2, 3	158	12,8	13,0	13,2	13,4	13,6	13,8	14,0	14,2	14,4	14,6	14,8	15,0	15,2	15,4	15,6	15,8
		164	13,0	13,2	13,4	13,6	13,8	14,0	14,2	14,4	14,6	14,8	15,0	15,2	15,4	15,6	15,8	16,0
		170	13,2	13,4	13,6	13,8	14,0	14,2	14,4	14,6	14,8	15,0	15,2	15,4	15,6	15,8	16,0	16,2
		176	13,4	13,6	13,8	14,0	14,2	14,4	14,6	14,8	15,0	15,2	15,4	15,6	15,8	16,0	16,2	16,4
		182	13,6	13,8	14,0	14,2	14,4	14,6	14,8	15,0	15,2	15,4	15,6	15,8	16,0	16,2	16,4	16,6
188	13,8	14,0	14,2	14,4	14,6	14,8	15,0	15,2	15,4	15,6	15,8	16,0	16,2	16,4	16,6	16,8	17,0	
АБ	1, 2, 3	158	23,0	23,5	24,0	24,5	25,0	25,5	26,0	26,5	27,0	27,5	28,0	28,5	29,0	29,5	30,0	30,5
		164	24,0	24,5	25,0	25,5	26,0	26,5	27,0	27,5	28,0	28,5	29,0	29,5	30,0	30,5	31,0	31,5
		170	25,0	25,5	26,0	26,5	27,0	27,5	28,0	28,5	29,0	29,5	30,0	30,5	31,0	31,5	32,0	32,5
		176	26,0	26,5	27,0	27,5	28,0	28,5	29,0	29,5	30,0	30,5	31,0	31,5	32,0	32,5	33,0	33,5
		182	27,0	27,5	28,0	28,5	29,0	29,5	30,0	30,5	31,0	31,5	32,0	32,5	33,0	33,5	34,0	34,5
188	28,0	28,5	29,0	29,5	30,0	30,5	31,0	31,5	32,0	32,5	33,0	33,5	34,0	34,5	35,0	35,5	36,0	
АБ	1, 2, 3	158—188	38,0	40,0	42,0	44,0	46,0	48,0	50,0	52,0	54,0	56,0	58,0	60,0	62,0	64,0	66,0	68,0
		158—188	41,0	43,0	45,0	47,0	49,0	51,0	53,0	55,0	57,0	59,0	61,0	63,0	65,0	67,0	69,0	71,0
		158—188	44,0	46,0	48,0	50,0	52,0	54,0	56,0	58,0	60,0	62,0	64,0	66,0	68,0	70,0	72,0	74,0
АБ	1, 2, 3	158—188	16,3	16,3	16,3	16,3	16,3	16,3	16,3	16,3	16,3	16,3	16,3	16,3	16,3	16,3	16,3	16,3
		158—188	19,5	19,5	19,5	19,5	19,5	19,5	19,5	19,5	19,5	19,5	19,5	19,5	19,5	19,5	19,5	19,5
АБ	1, 2, 3	158—188	19,5	19,5	19,5	19,5	19,5	19,5	19,5	19,5	19,5	19,5	19,5	19,5	19,5	19,5	19,5	19,5
		158—188	20,5	20,5	20,5	20,5	20,5	20,5	20,5	20,5	20,5	20,5	20,5	20,5	20,5	20,5	20,5	20,5

Гульфик и отгосок (черт. 32)

Пояс (черт. 33)

Клапан заднего кармана (черт. 34)

Обтачка заднего кармана (черт. 35)

СМ

Обозначение конструктивной линии на чертеже	Полногруппа	Рост	Обхват груди типовой фигуры													
			88	92	96	100	104	108	112	116	120	124	128			
АБ	1, 2, 3	158—188	9,0	9,0	10,0	10,0	10,0	10,0	10,0	10,0	10,0	10,0	10,0	10,0	10,0	10,0

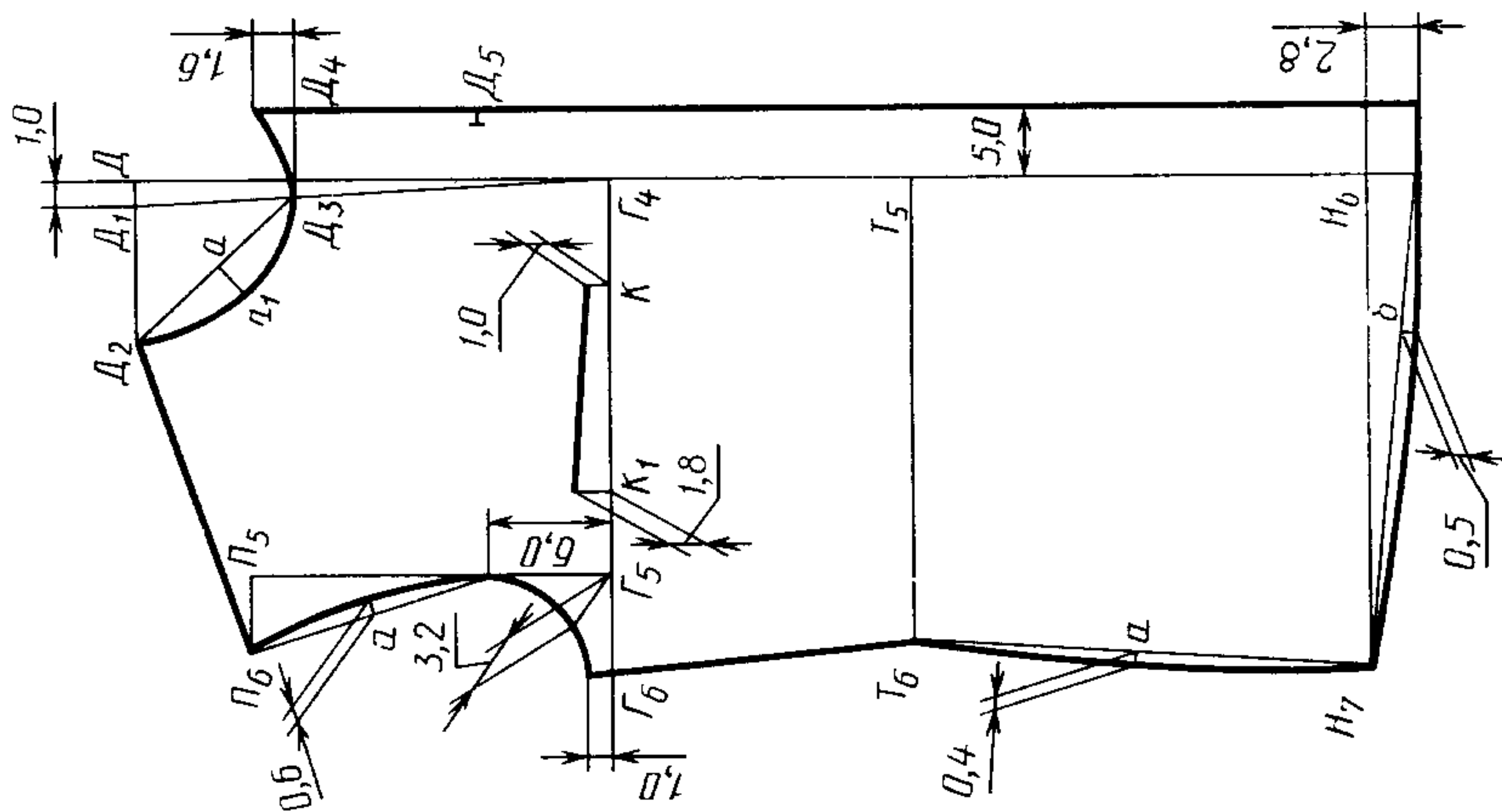
Подкладка часового кармана (черт. 43)

9,0	9,0	10,0	10,0	10,0	10,0	10,0	10,0	10,0	10,0	10,0	10,0	10,0	10,0	10,0	10,0
-----	-----	------	------	------	------	------	------	------	------	------	------	------	------	------	------

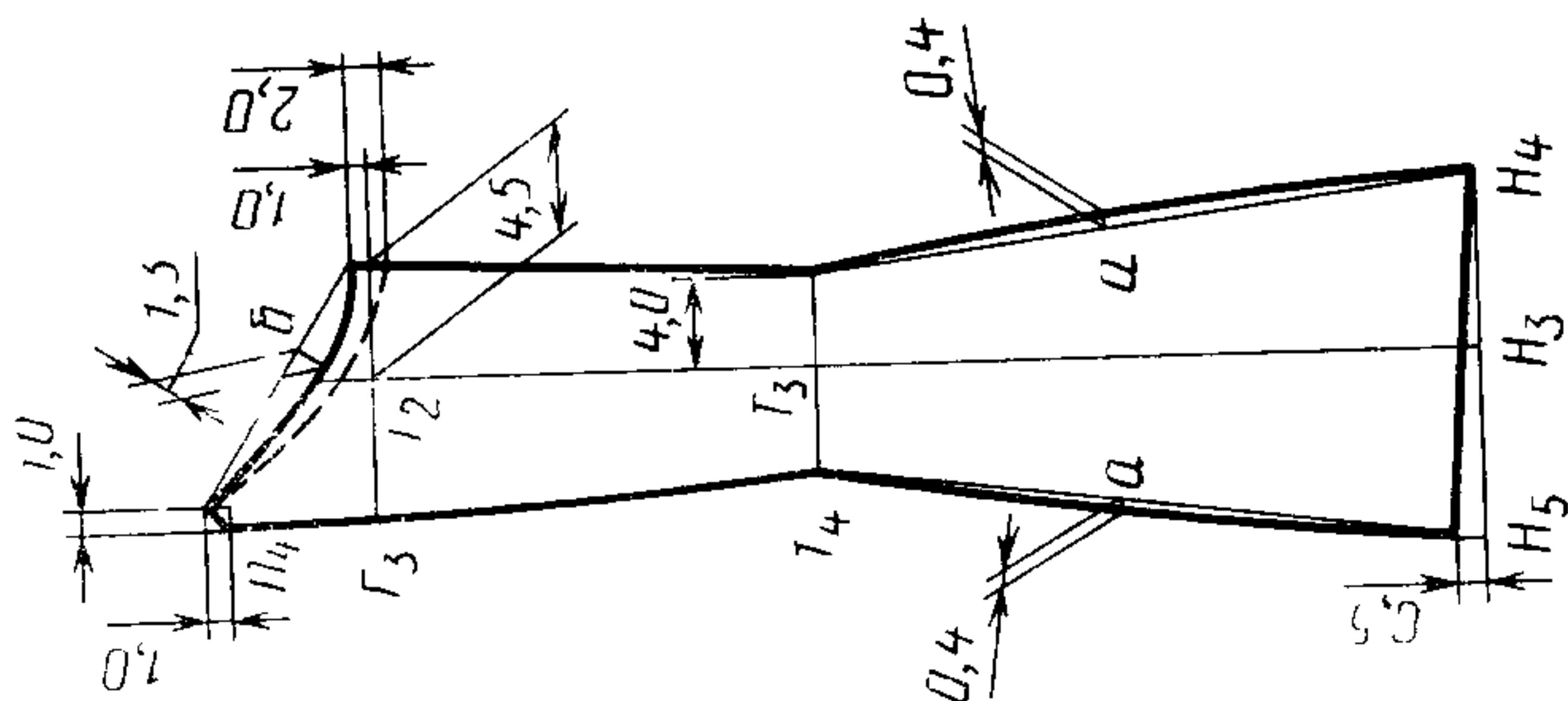
Подзакрепка (черт. 44)

Примечания

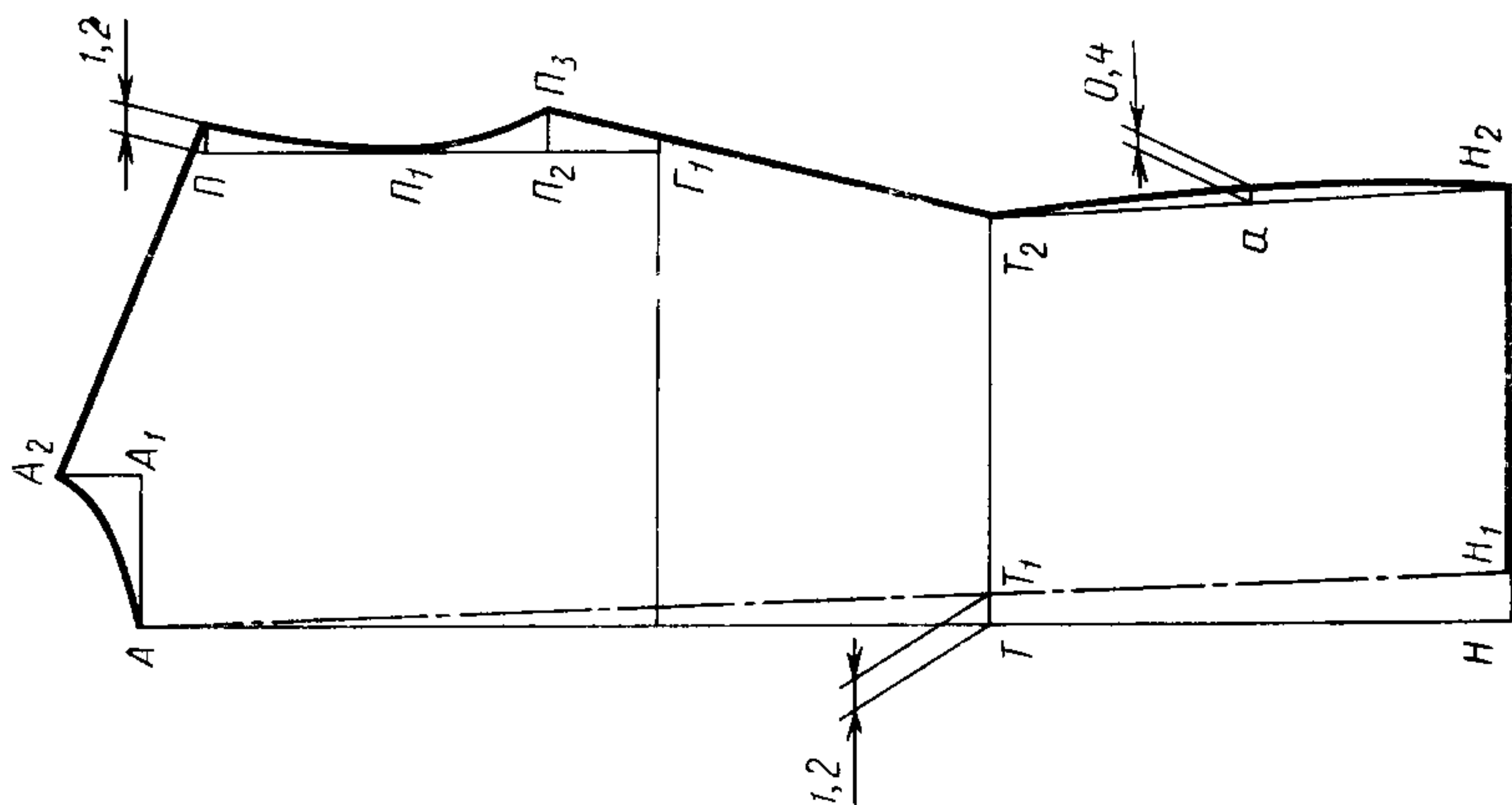
- 1 Точки, обозначенные на чертежах буквой «а», находятся на середине, обозначенные буквой «б» — на $\frac{1}{3}$ соответствующих прямых
- 2 При изготовлении лекал верхней и нижней частей рукава по линии соединения P_4H_3 прибавляют на шов по 1,0 см (черт 15)
- 3 Лекало усилителя в концы воротника строят по лекалу отлета верхнего воротника (черт 16)
- 4 Лекало прокладки в стойку воротника строят по лекалу стойки нижнего воротника (черт 19)
- 5 Лекало подкладки клапана строят по лекалу клапана (черт 20)
- 6 Лекало подборта и прокладки в борта строят по лекалу полочки (черт 23)
- 7 Лекало подкладки полочки строят по лекалу полочки (черт 26)
- 8 Лекала подкладки и прокладки откоса, обтачки гульфика и банта строят по лекалу гульфика (черт 32)
- 9 Лекало подкладки пояса строят по лекалу пояса (черт 33)
- 10 Лекало подкладки клапана заднего кармана строят по лекалу клапана (черт 34)
- 11 Лекало подкладки бокового кармана и прокладки в боковой карман строят соответственно по лекалу передней половинки брюк (черт 38, 39)
- 12 При обработке подкладки заднего кармана двойным швом лекало подкладки строят по черт 42
- 13 Лекало подкладки хлястика строят по лекалу хлястика (черт 41)
- 14 Длина штрипки брюк для всех размеров — $(39,0 \pm 1,0)$ см
- 15 При построении чертежей лекал деталей допускается менять отдельные измерения, если это не повлечет за собой изменение измерений изделия в готовом виде и ухудшение его качества



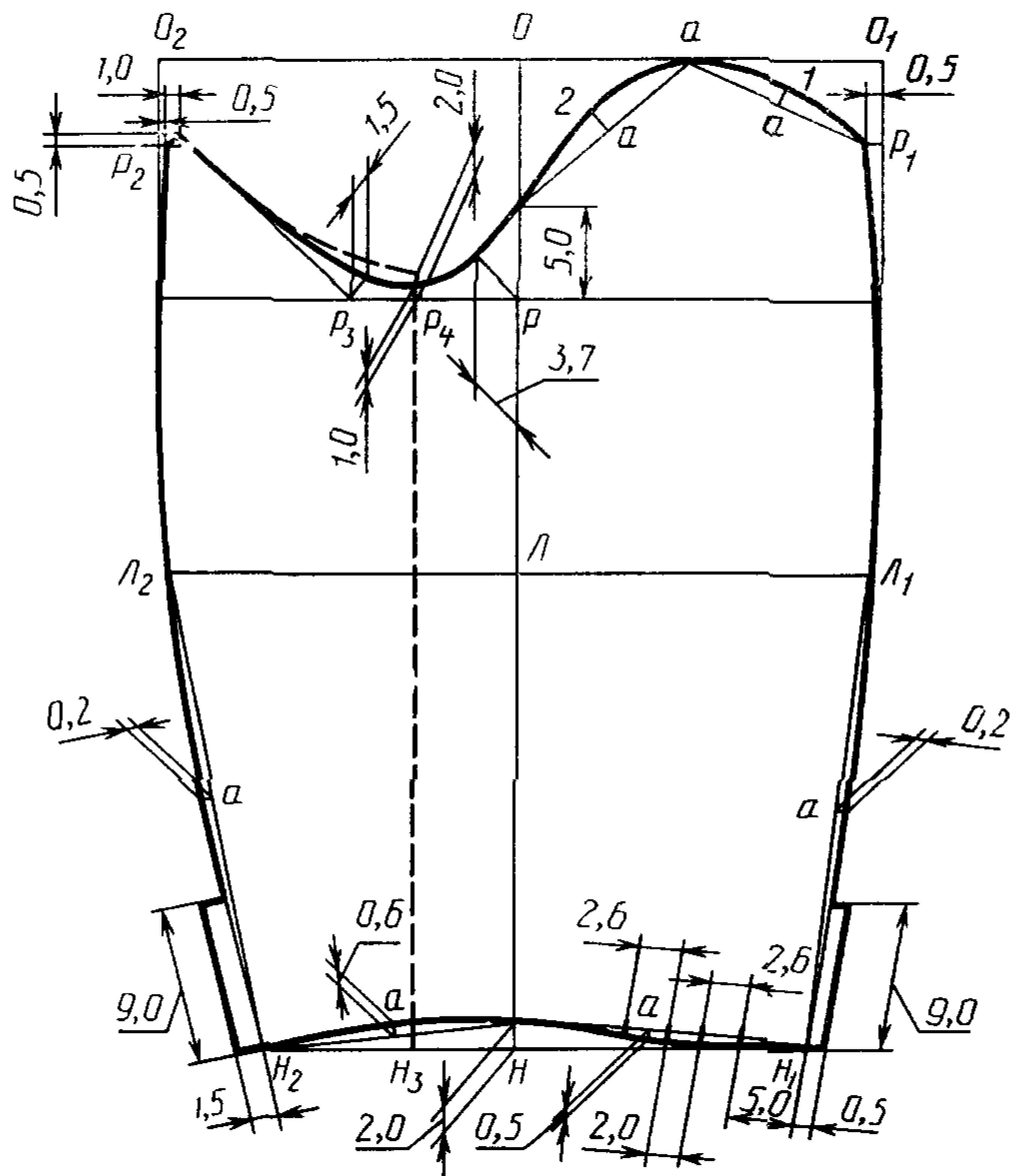
Черт. 14



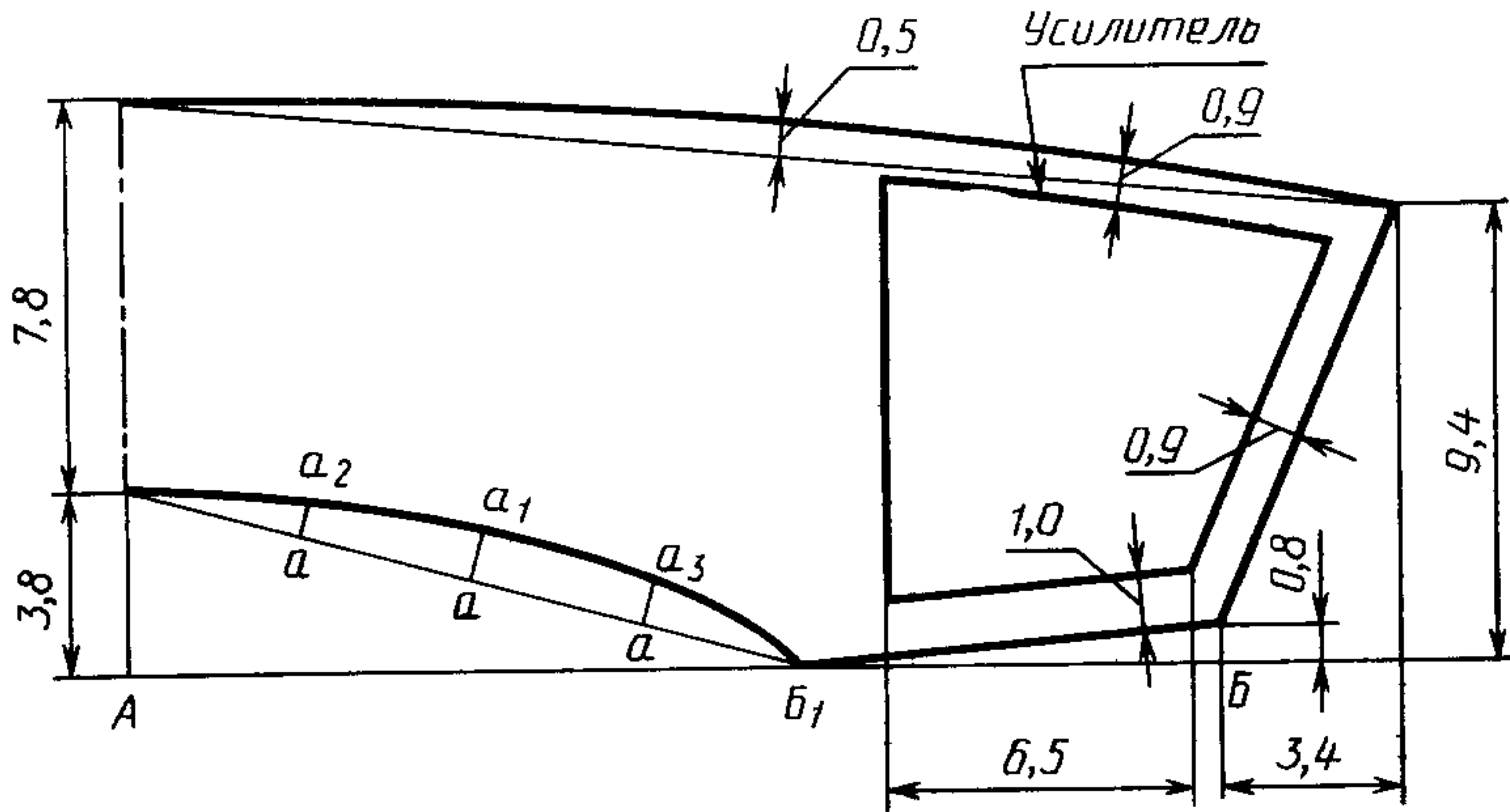
Черт. 13



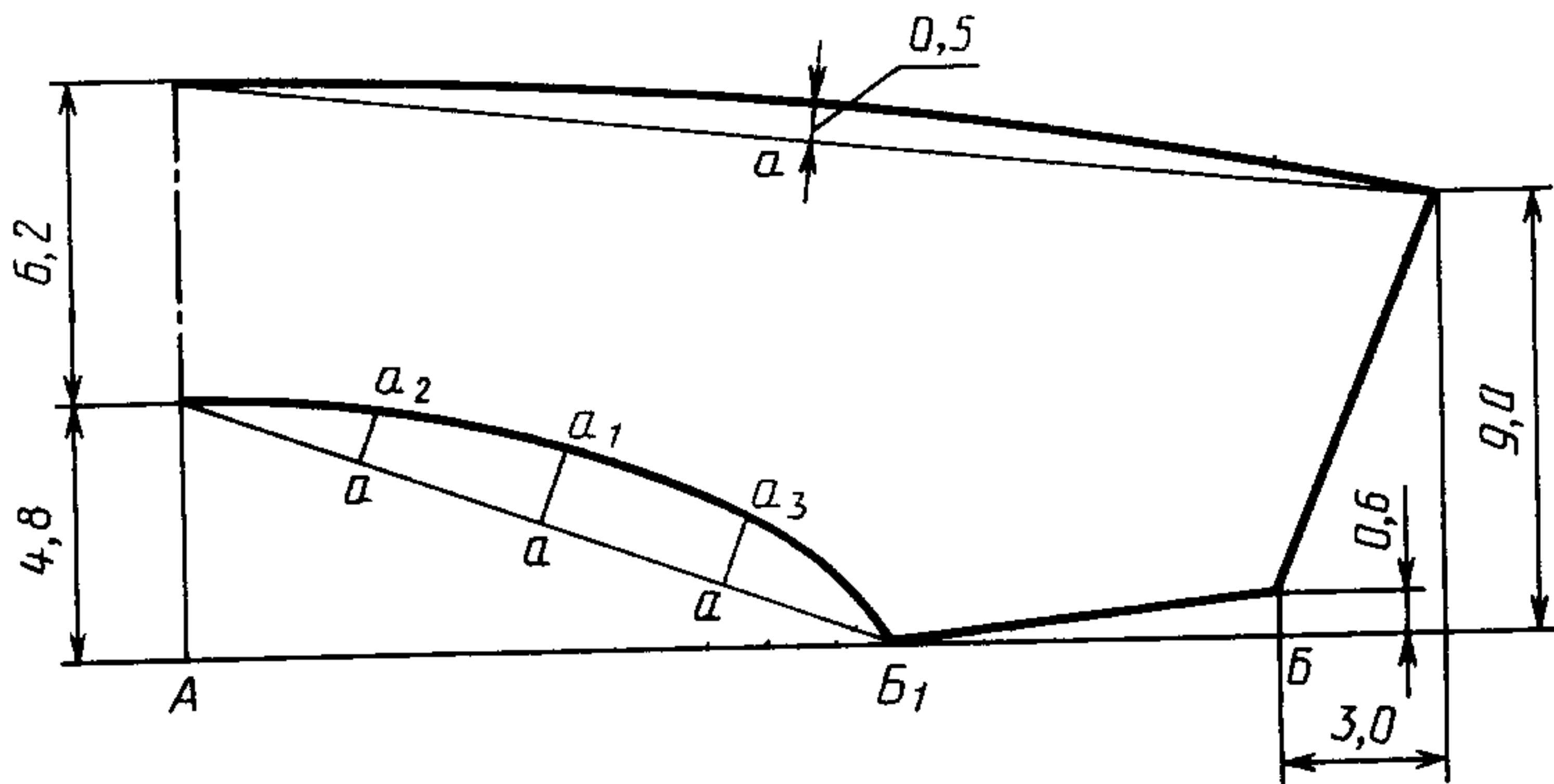
Черт. 12



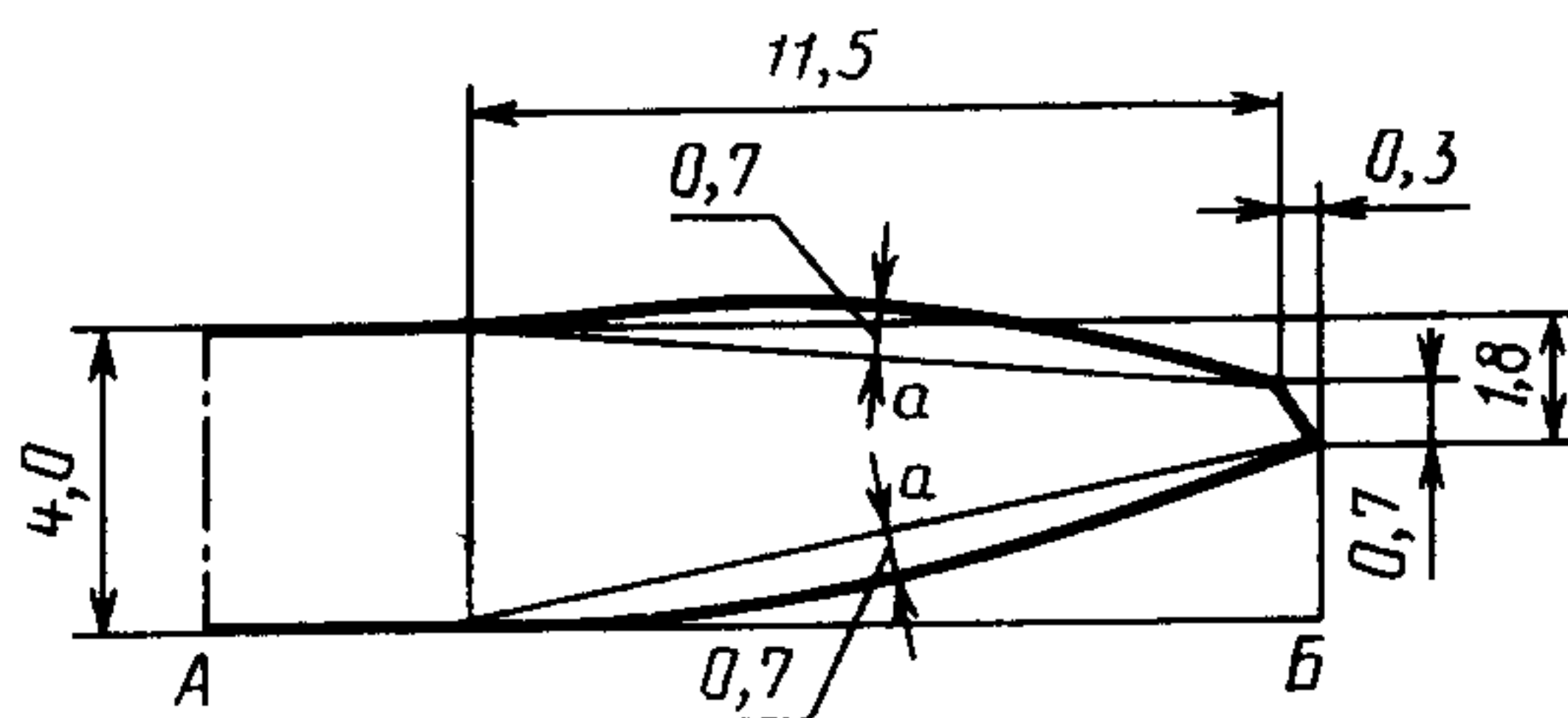
Черт. 15



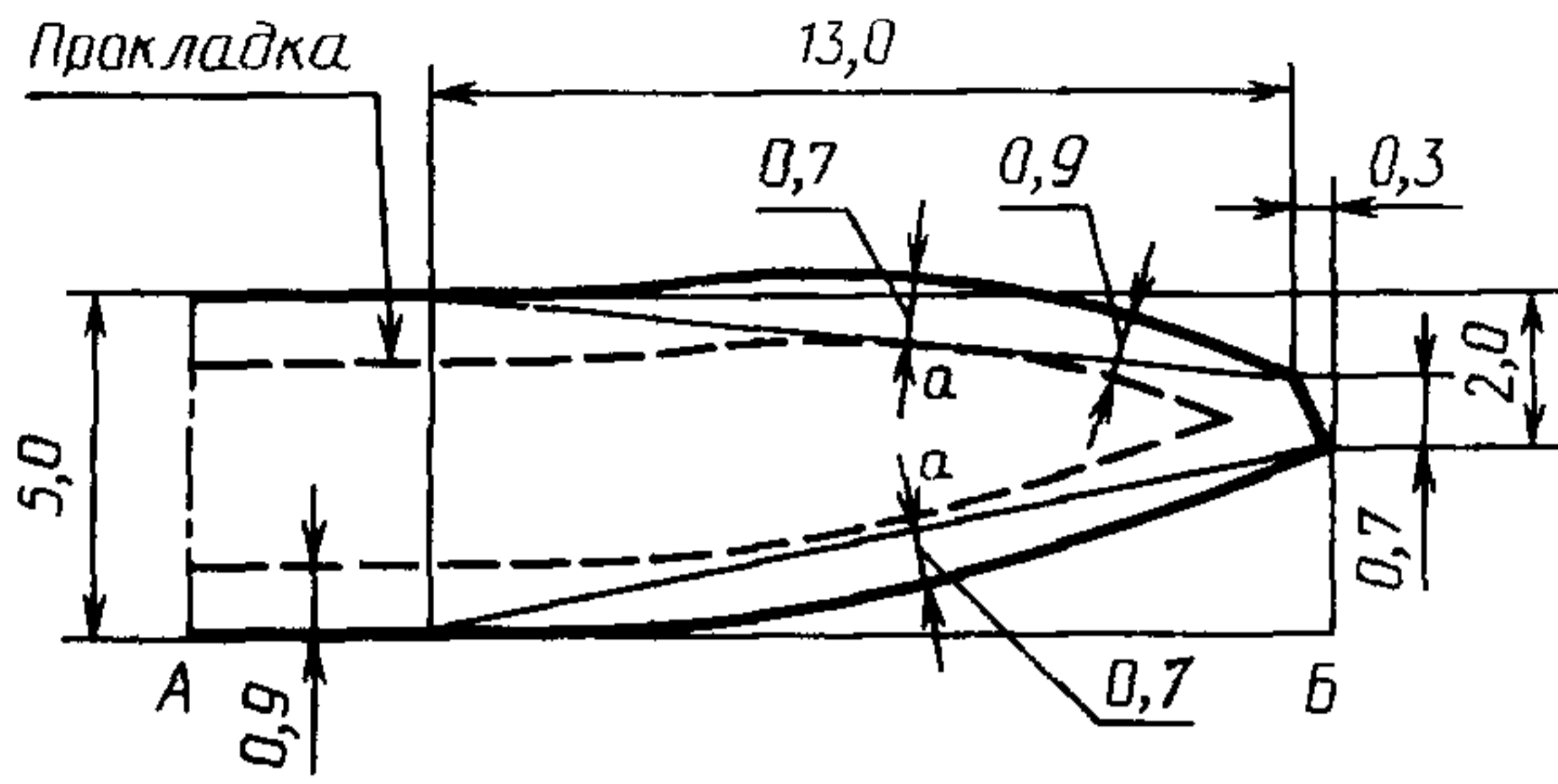
Черт. 16



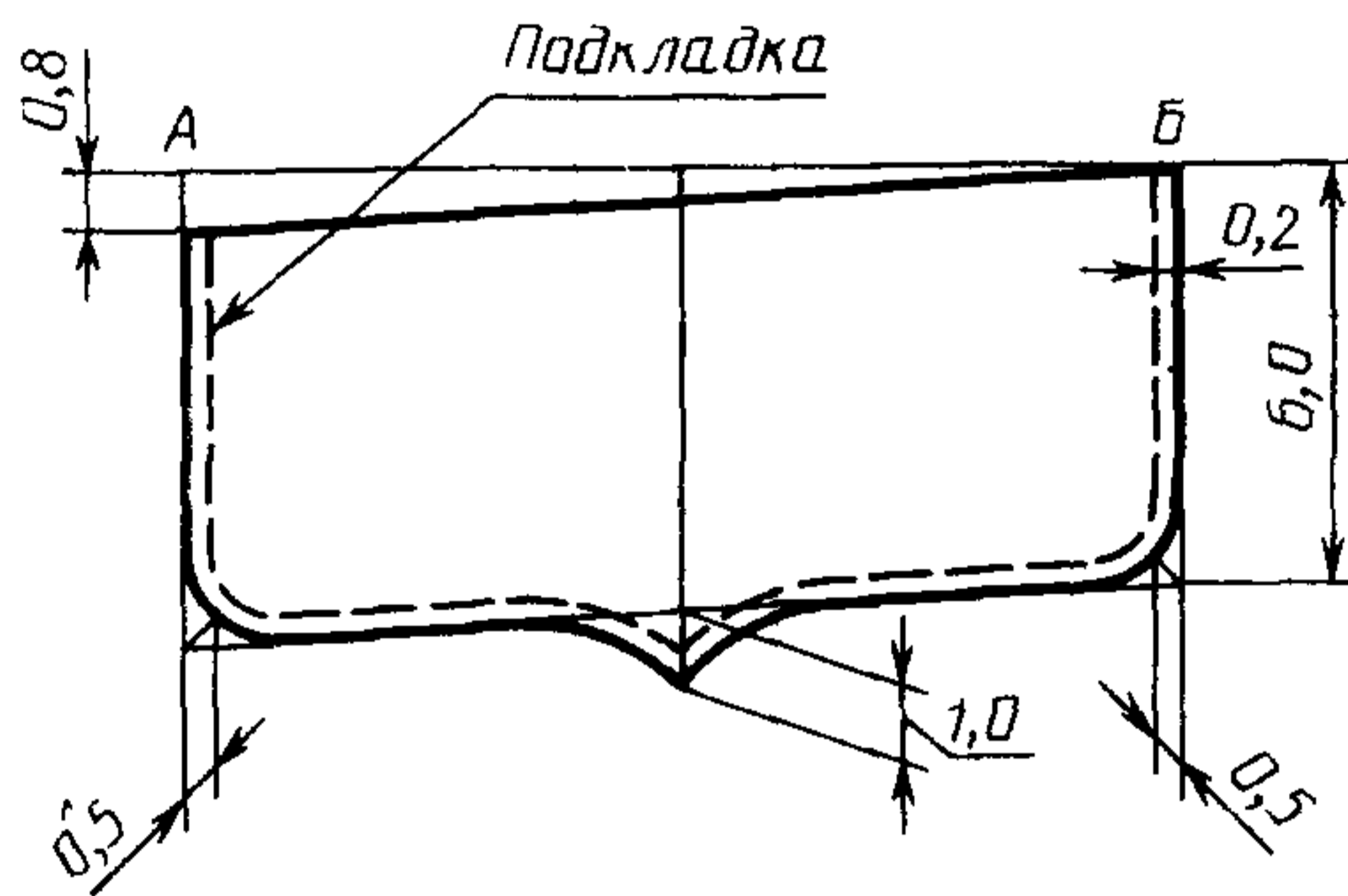
Черт. 17



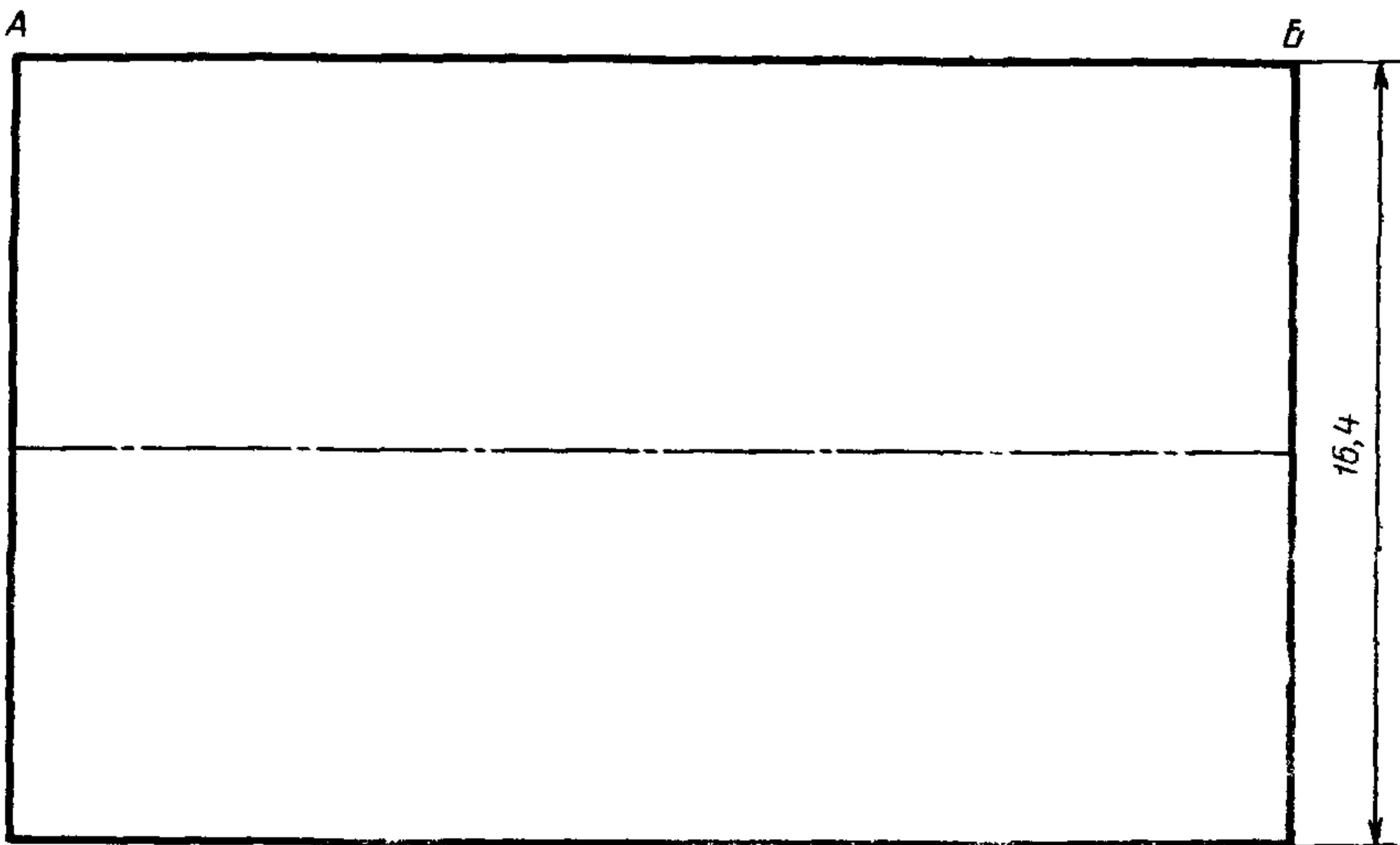
Черт. 18



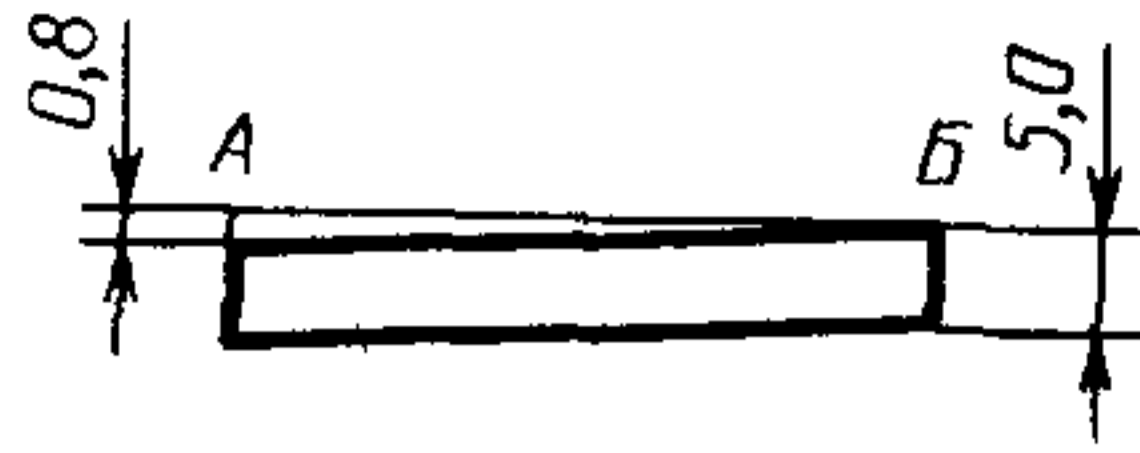
Черт. 19



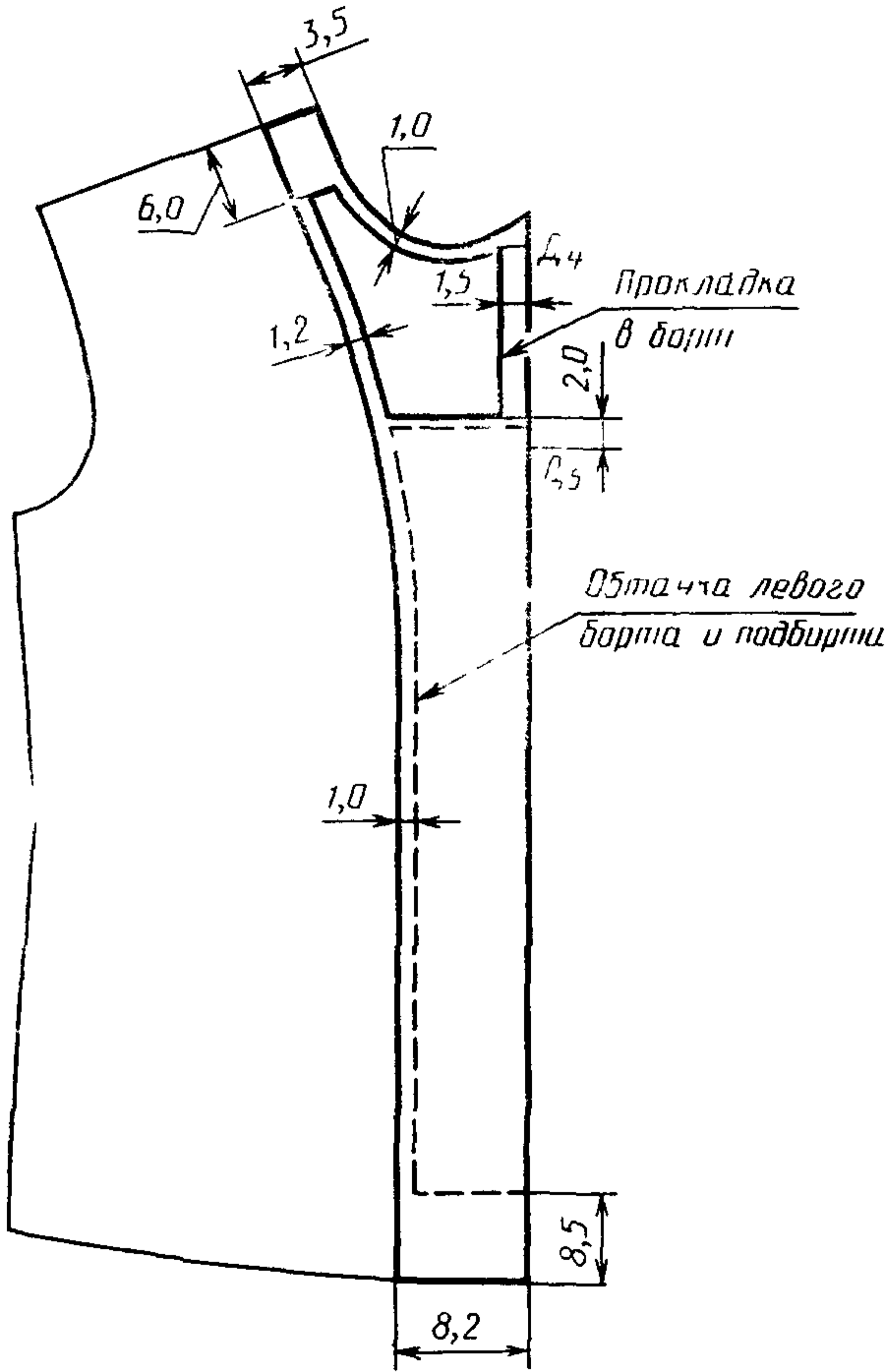
Черт. 20



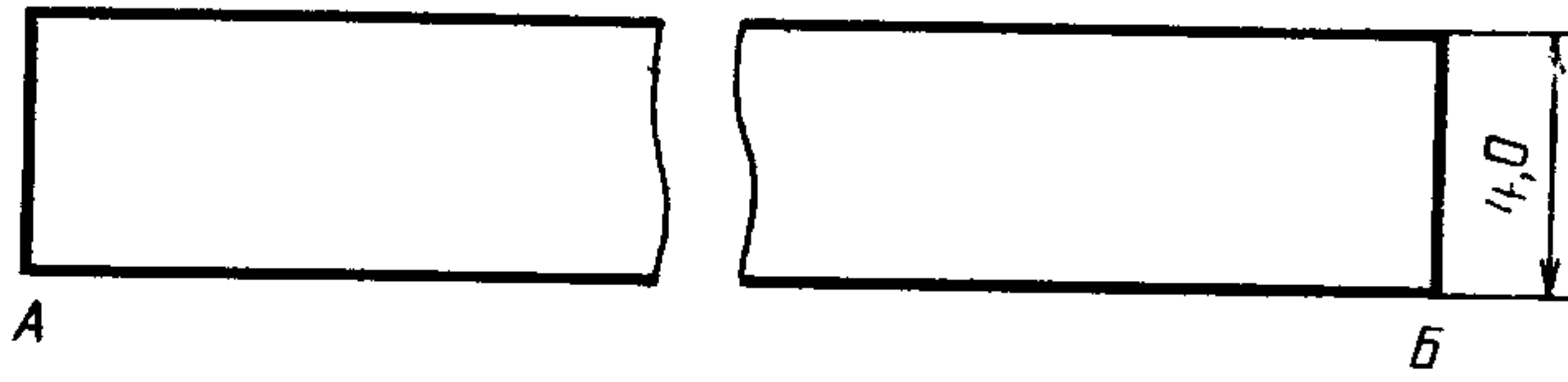
Черт. 21



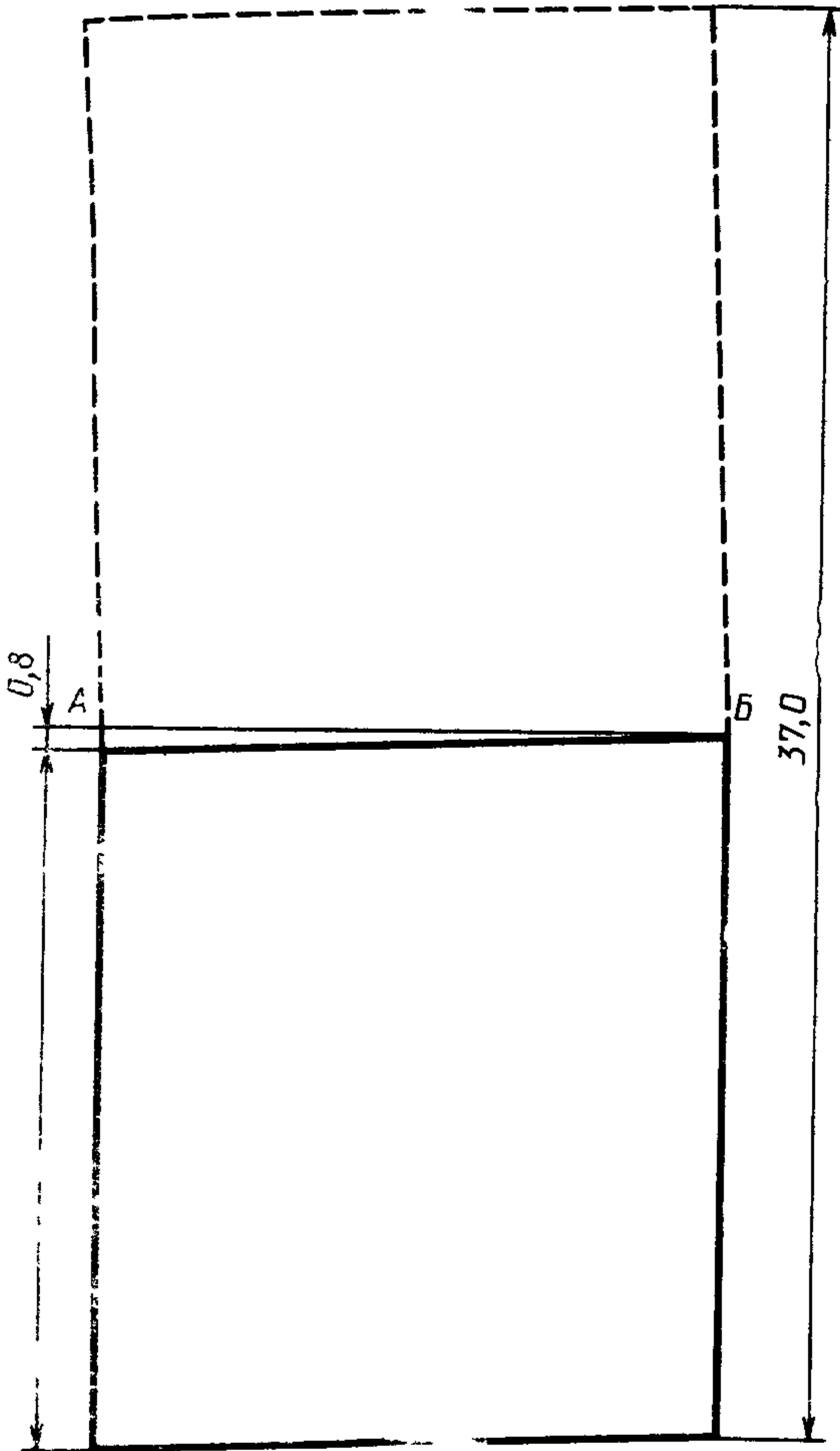
Черт. 22



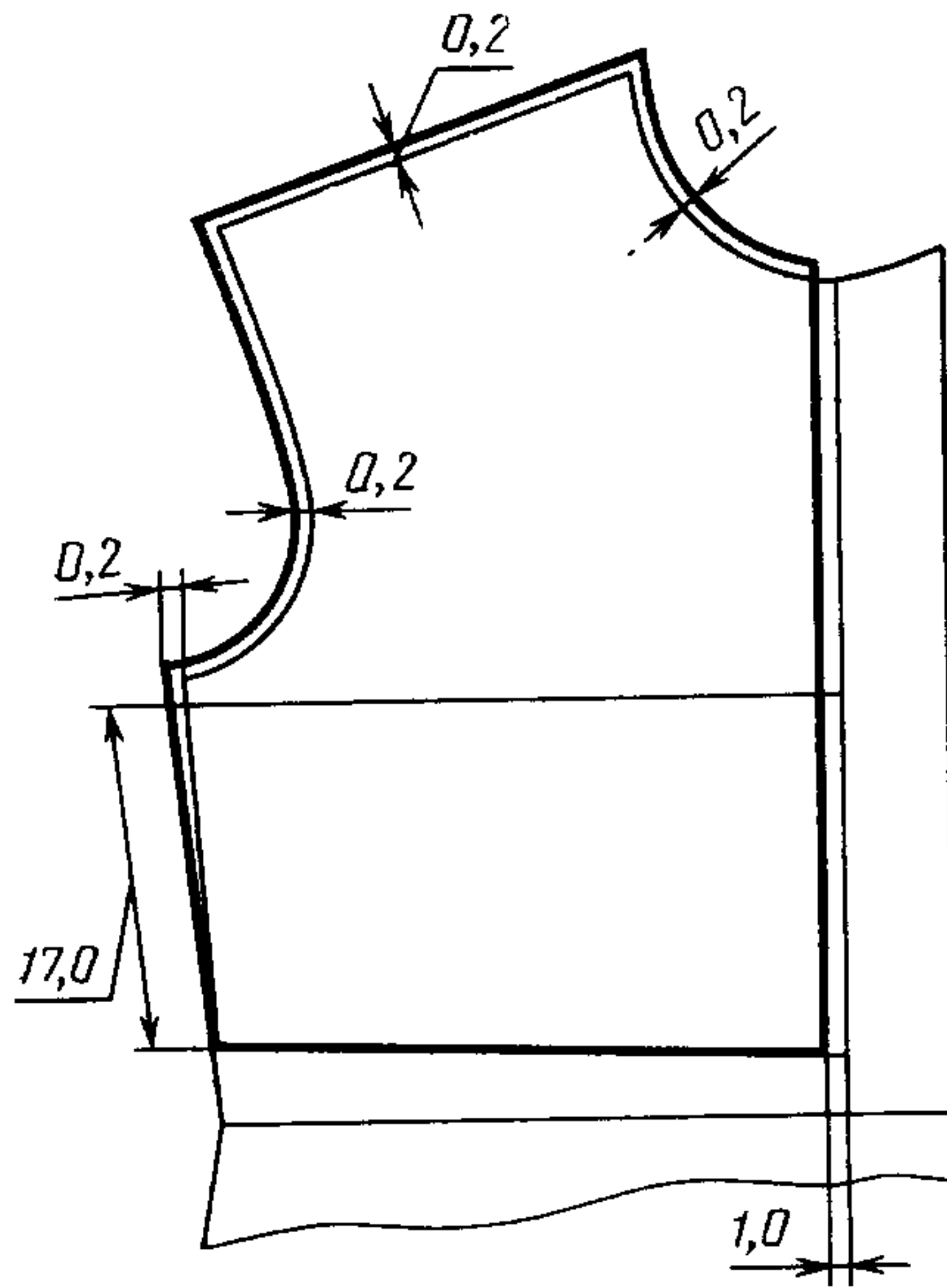
Черт 23



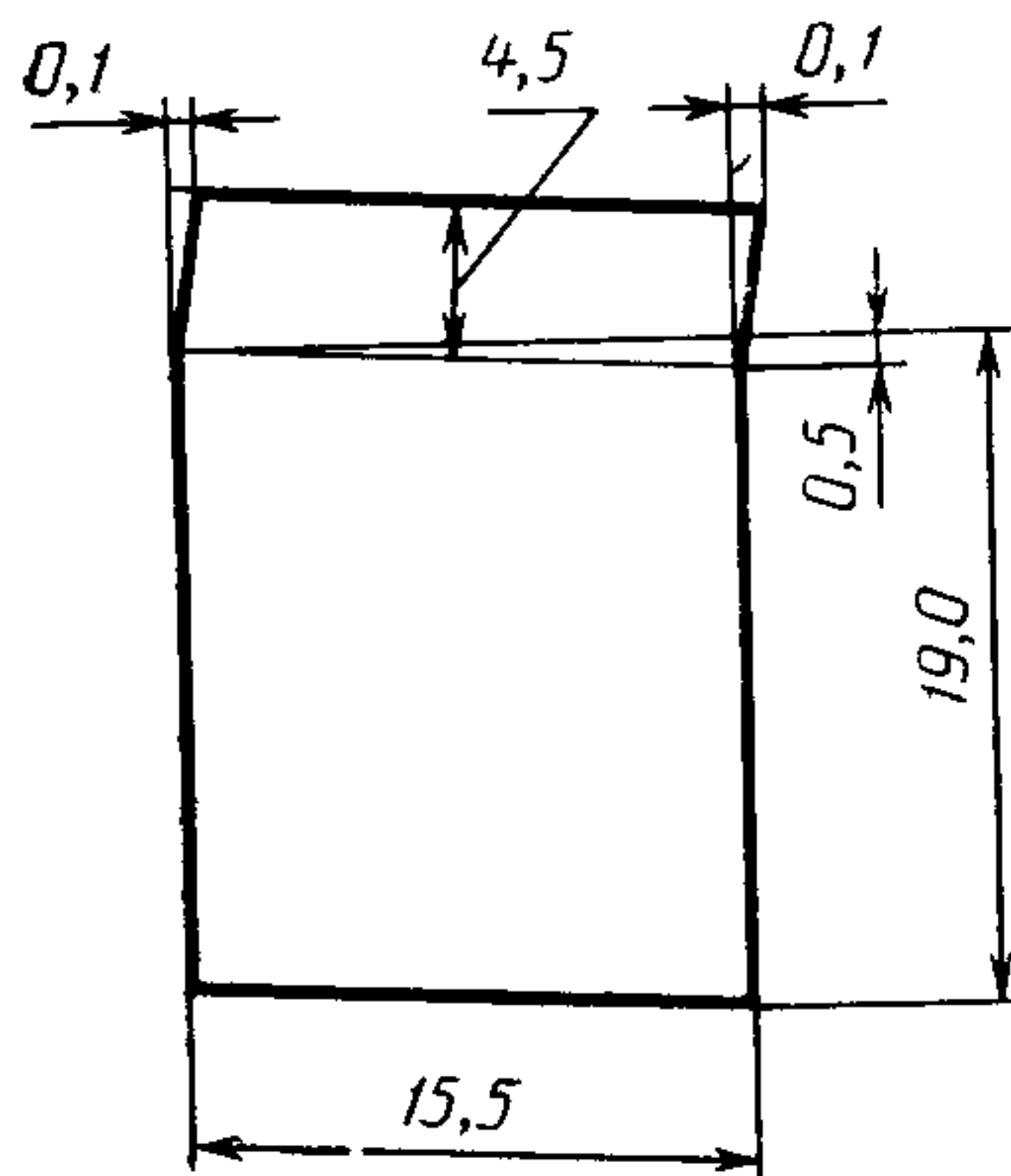
Черт. 24



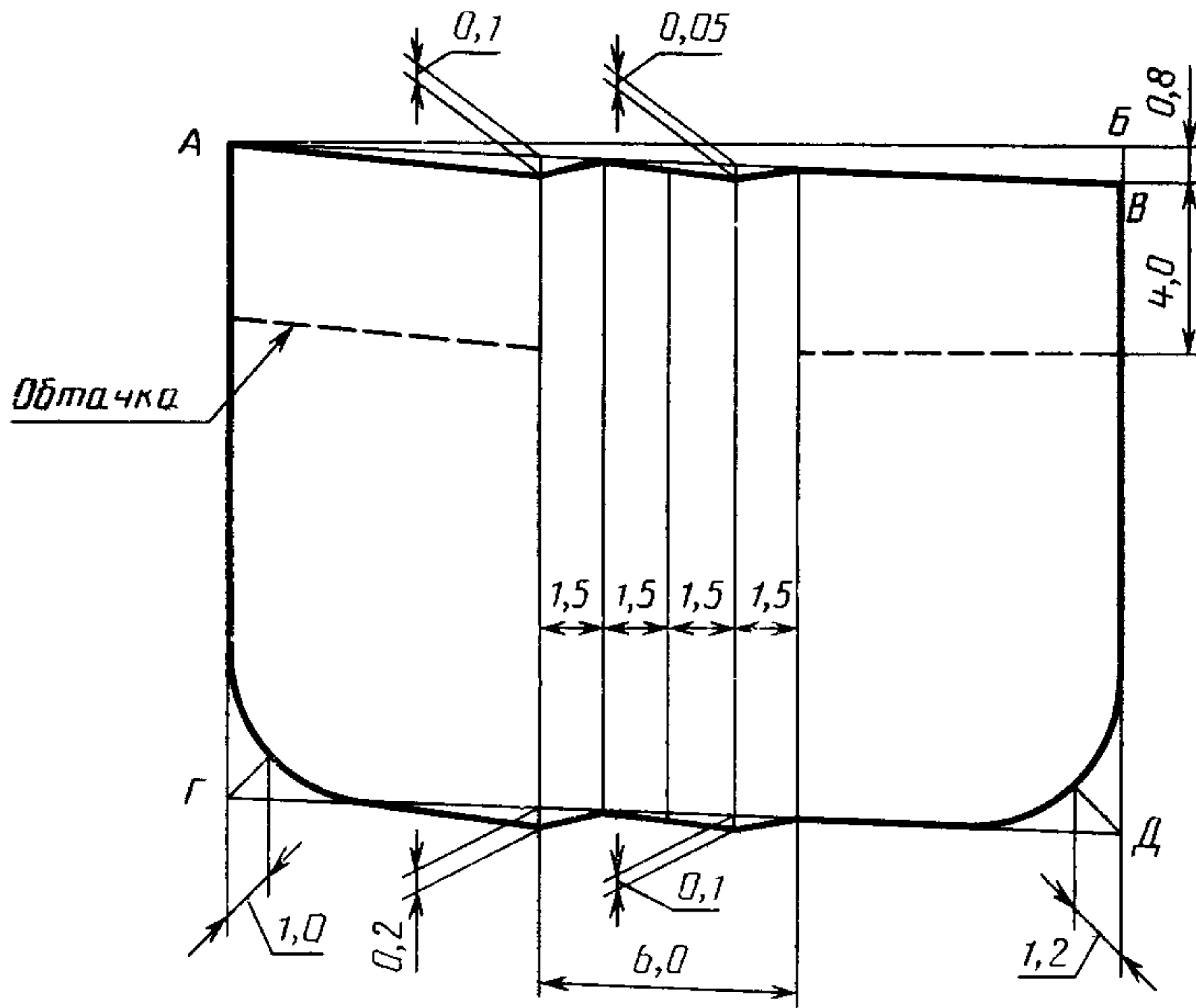
Черт. 25



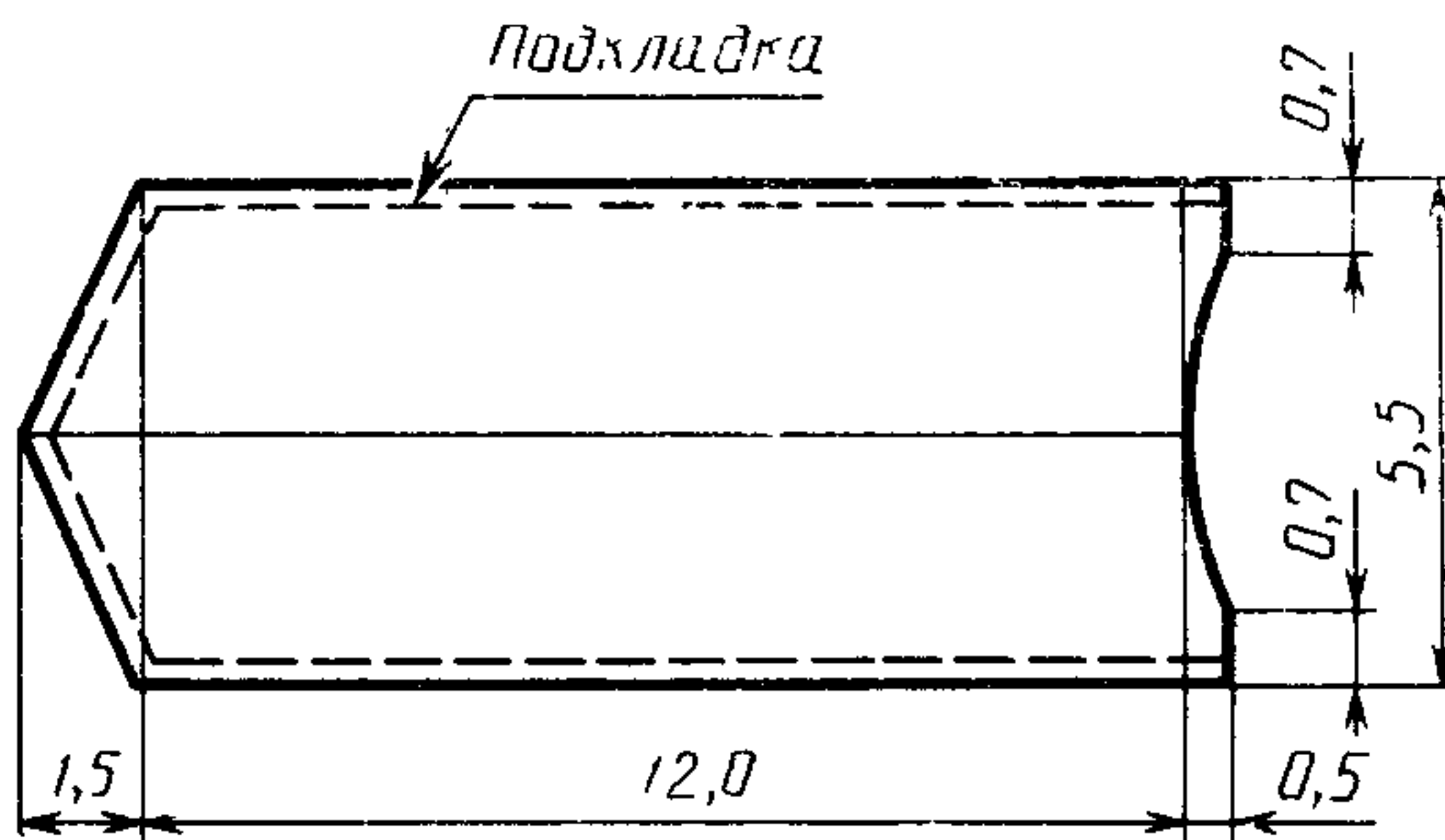
Черт. 26



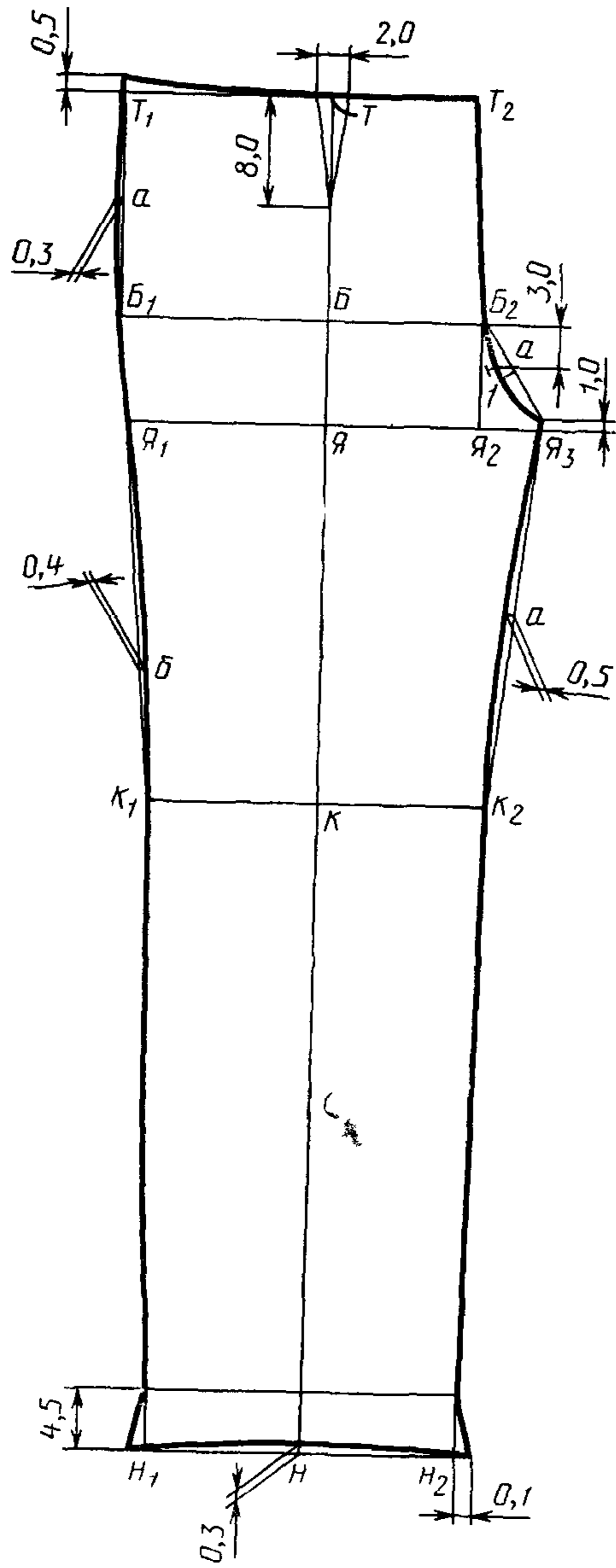
Черт. 27



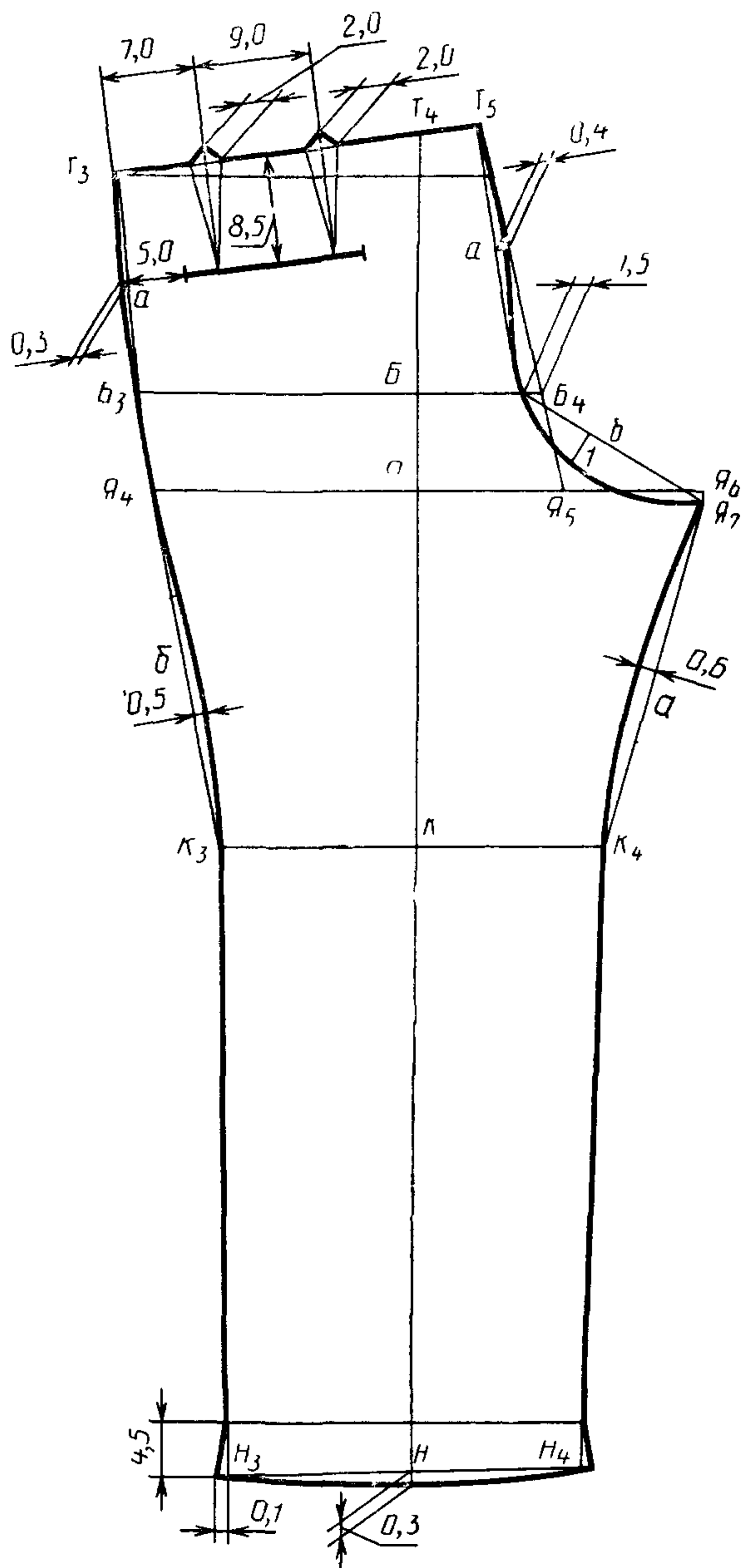
Черт. 28



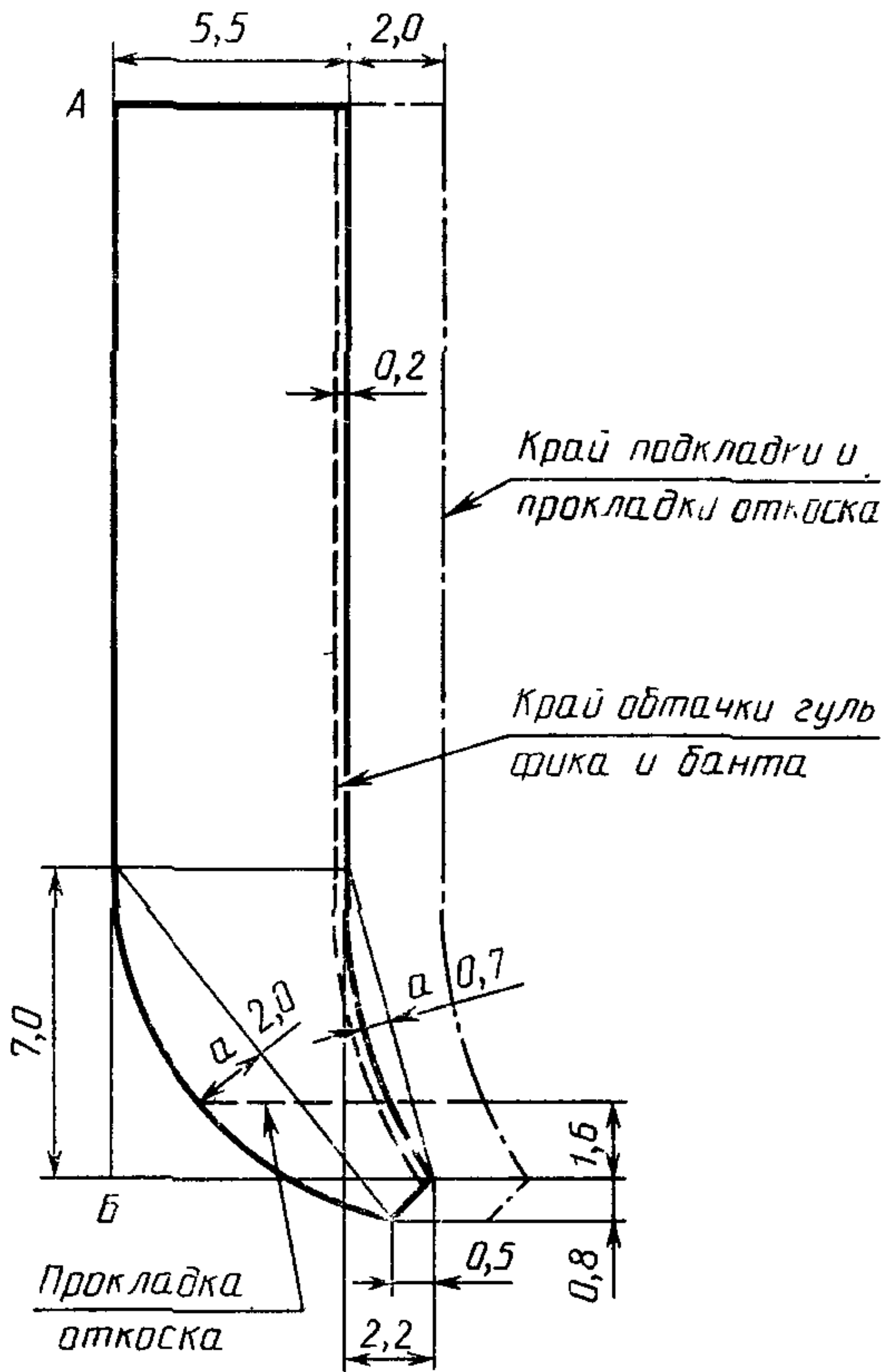
Черт. 29



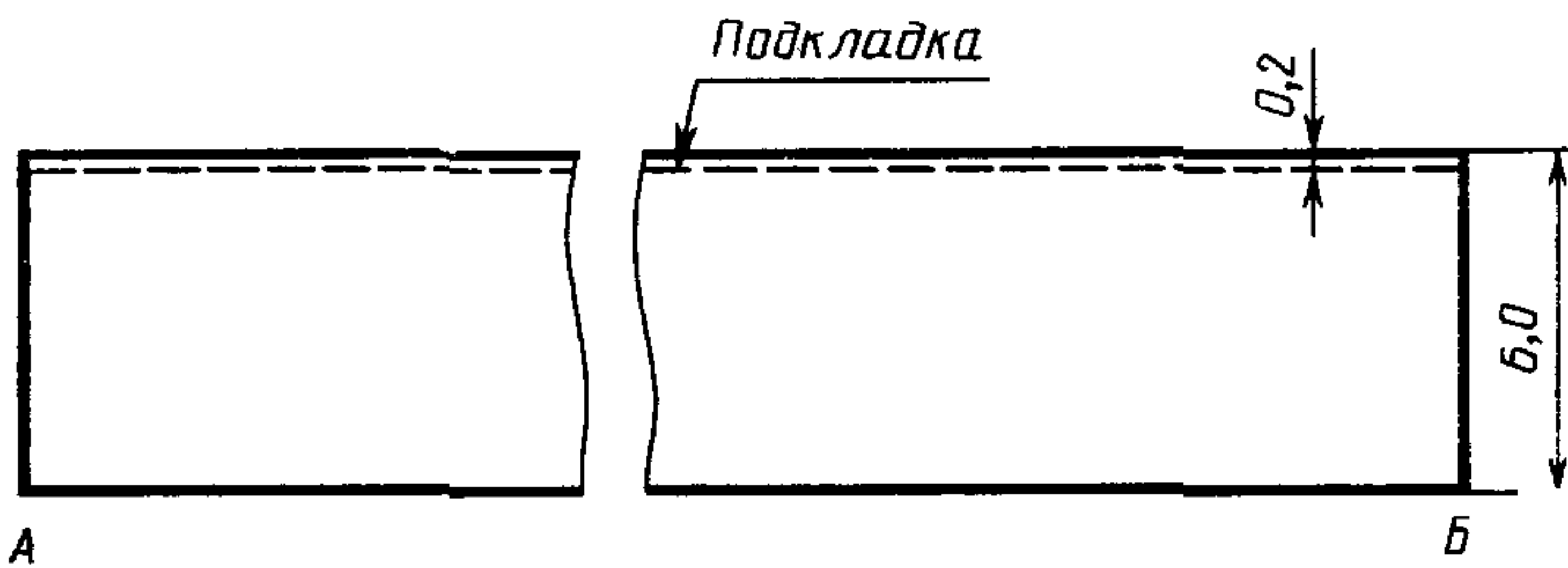
Черт. 30



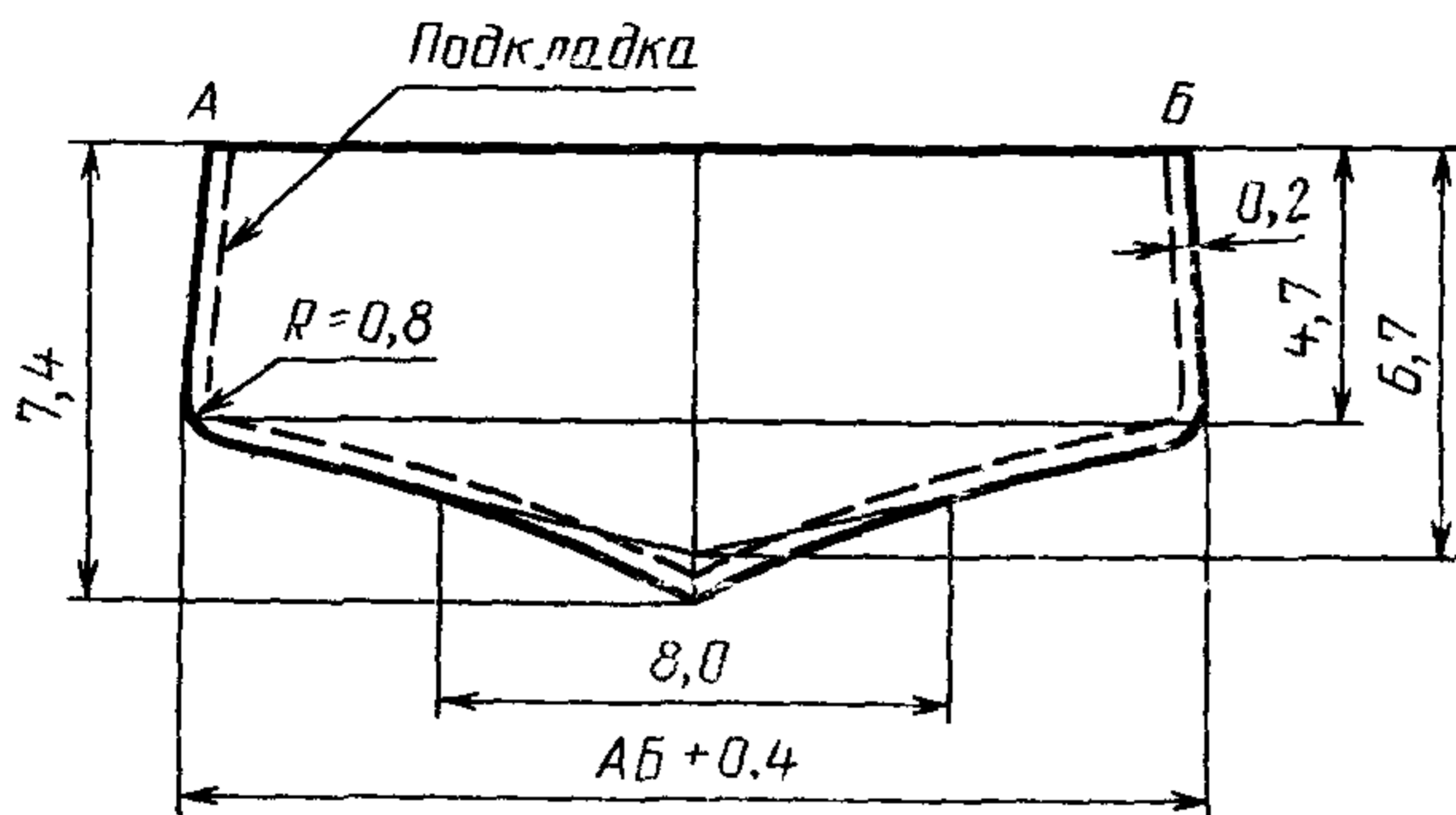
Черт. 31



Черт. 32



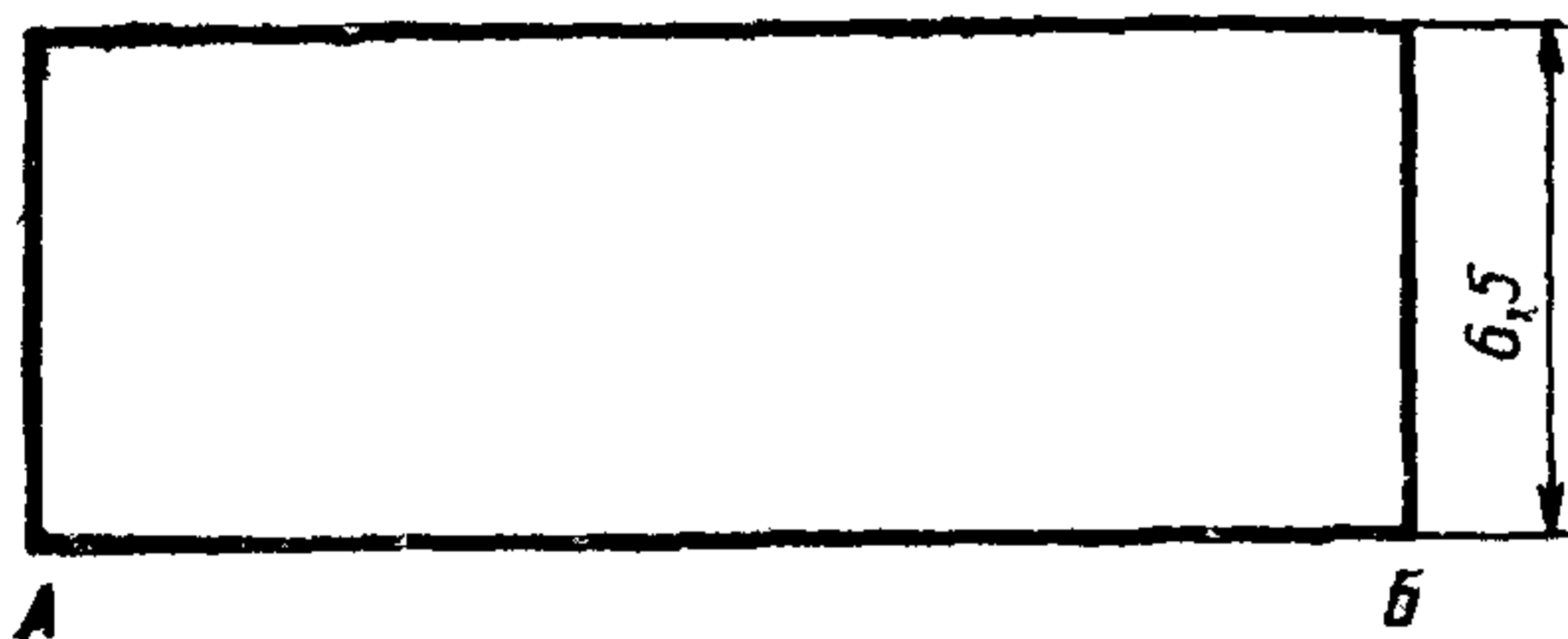
Черт. 33



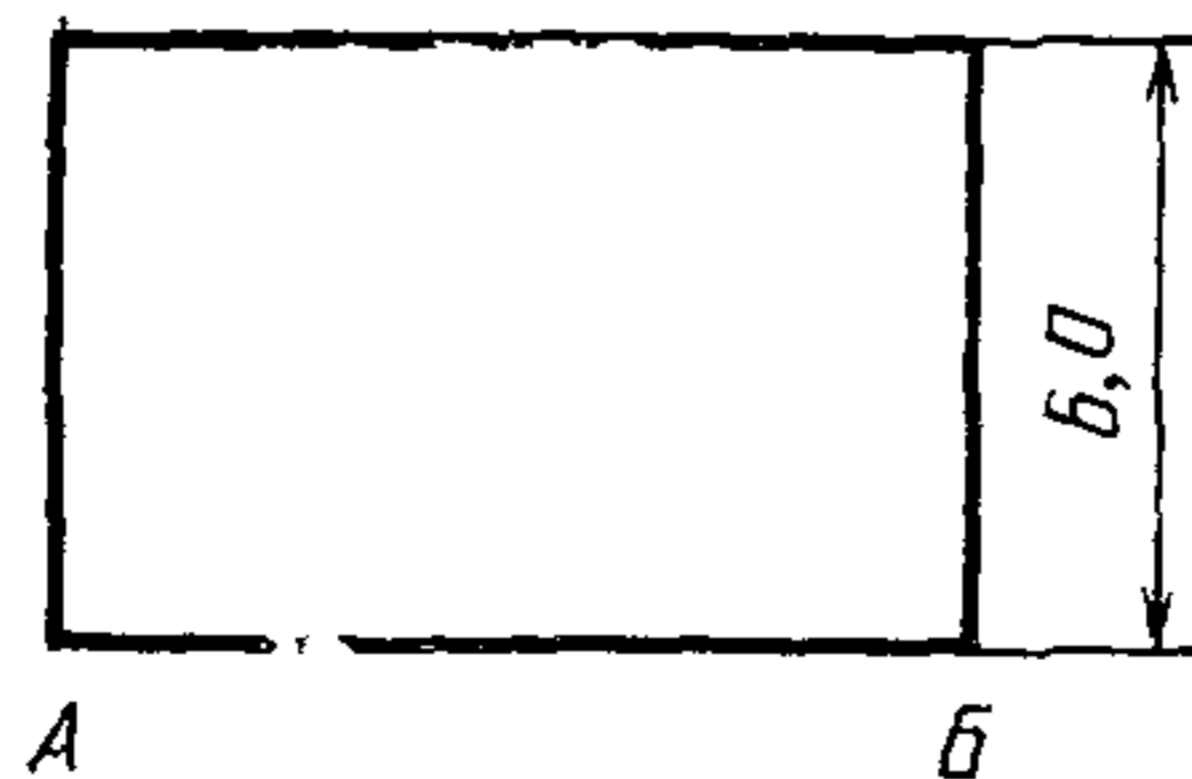
Черт. 34



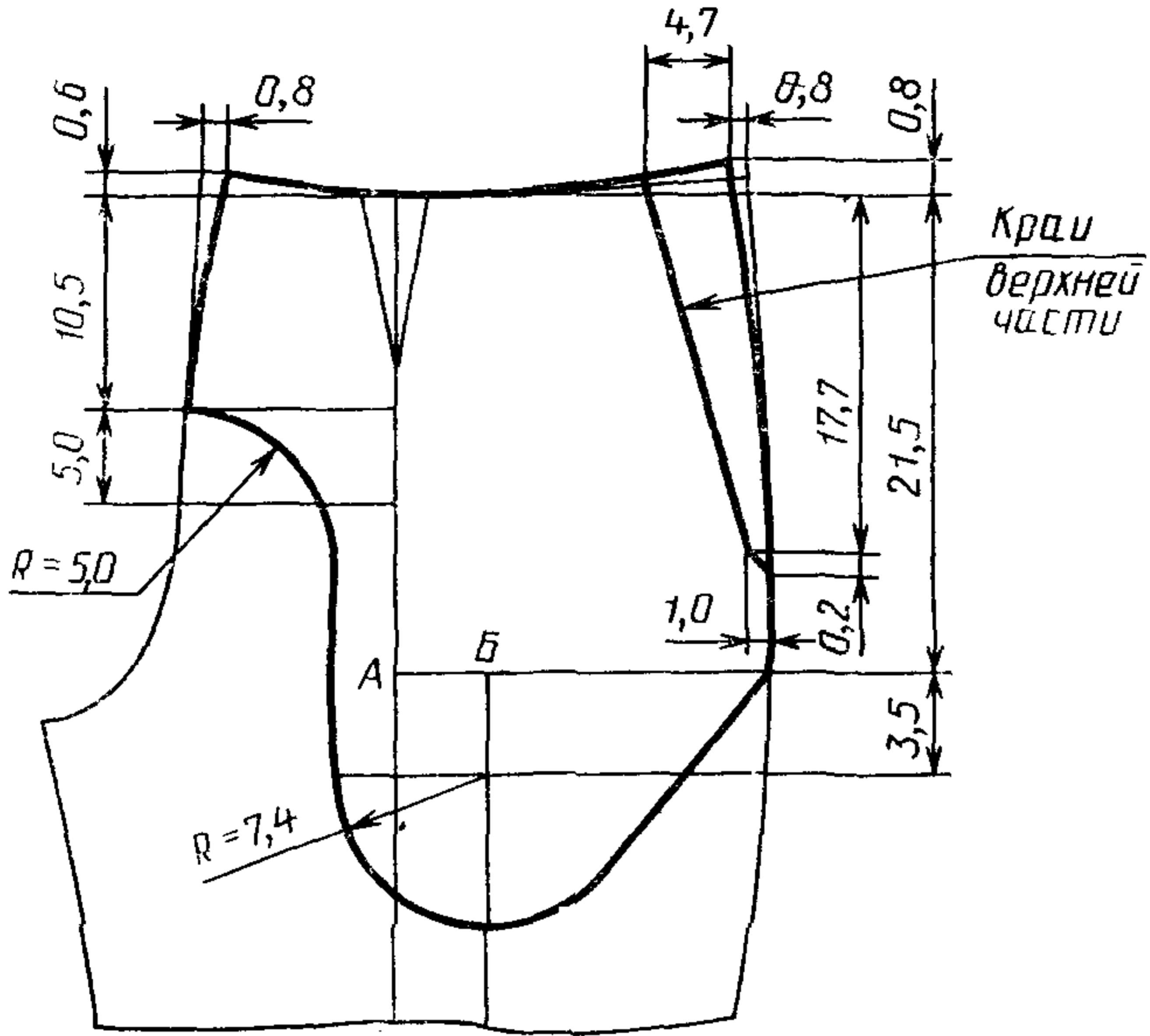
Черт. 35



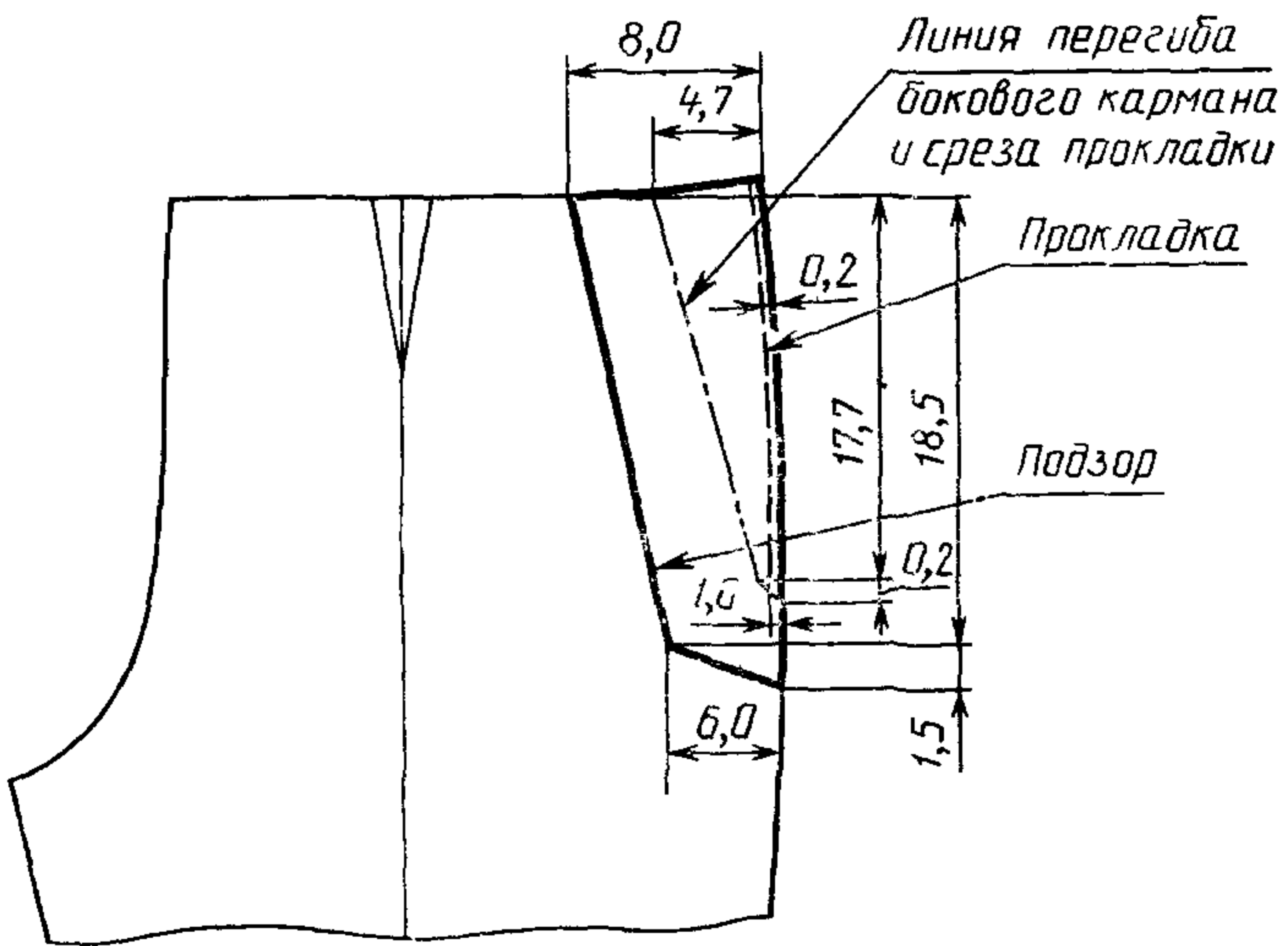
Черт. 36



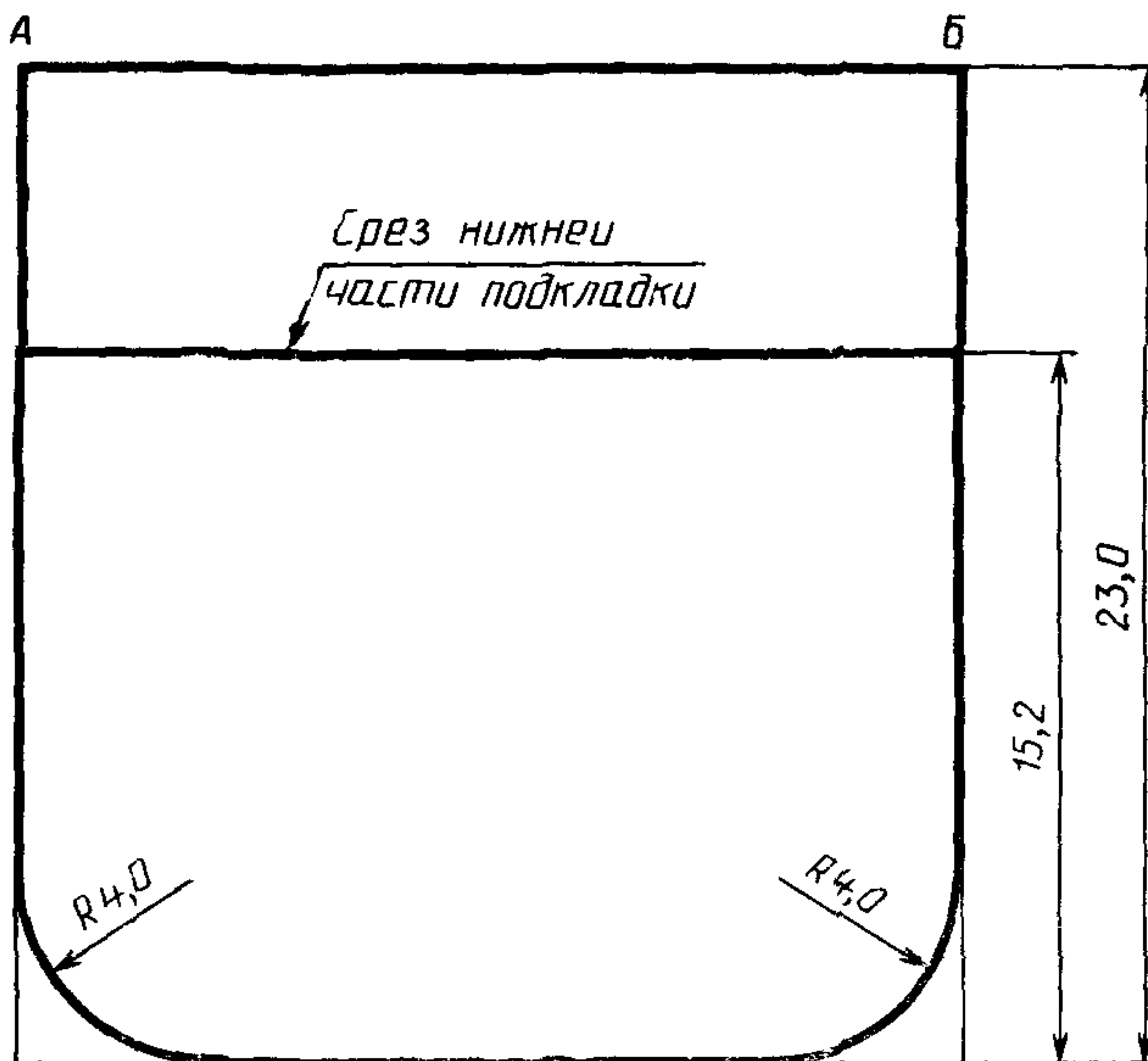
Черт. 37



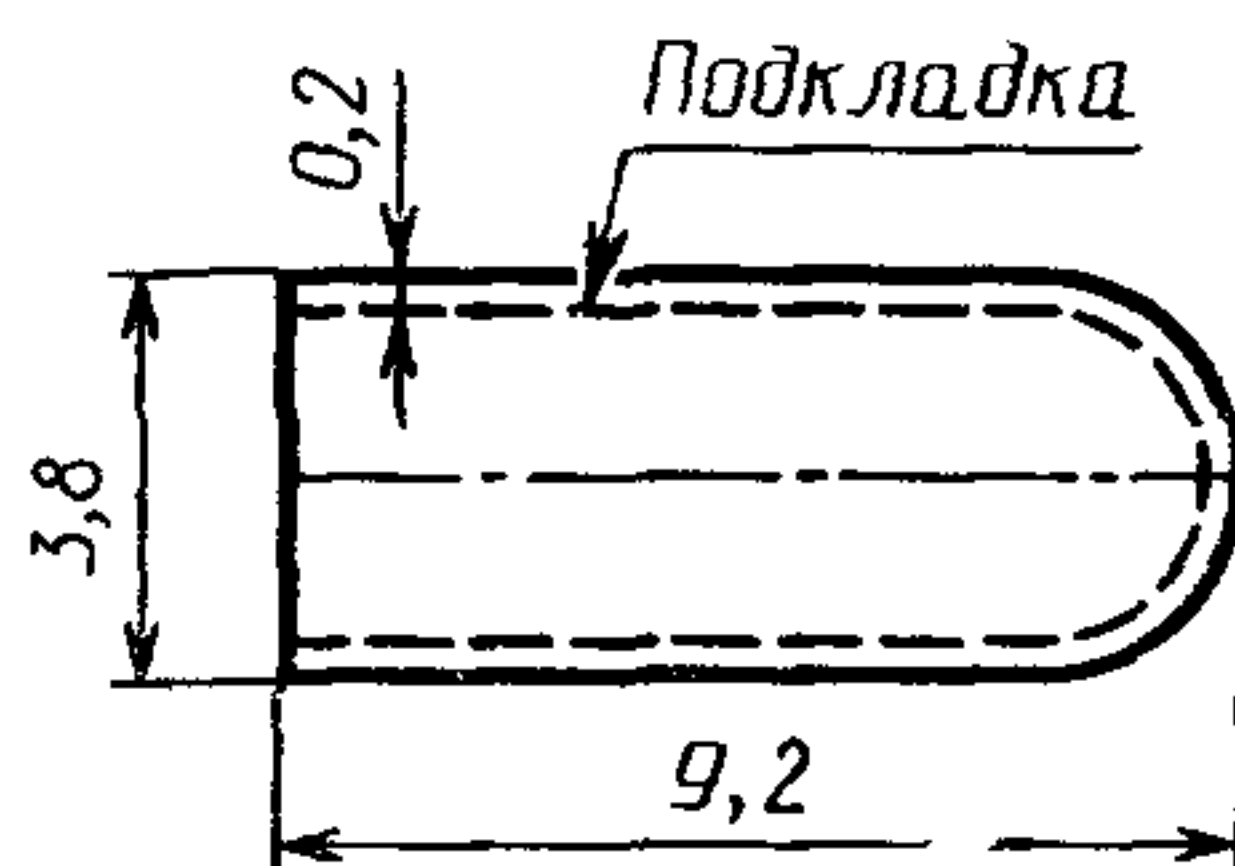
Черт. 38



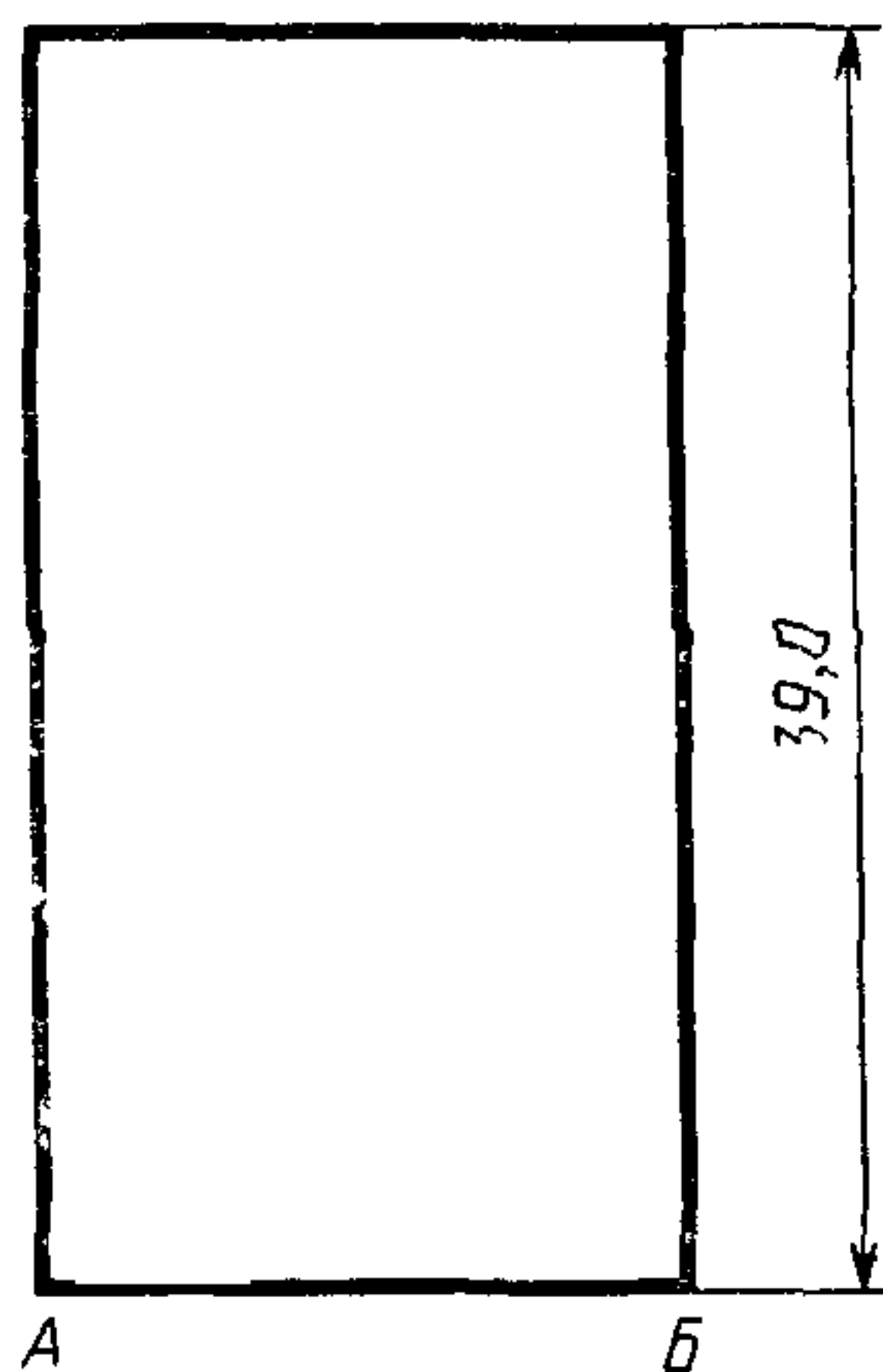
Черт. 39



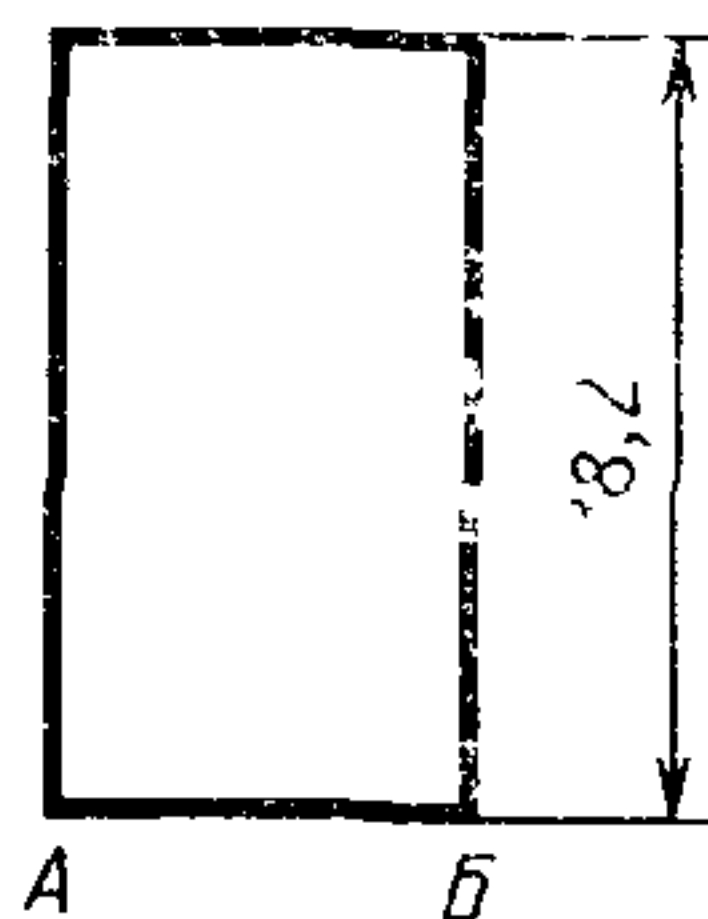
Черт. 40



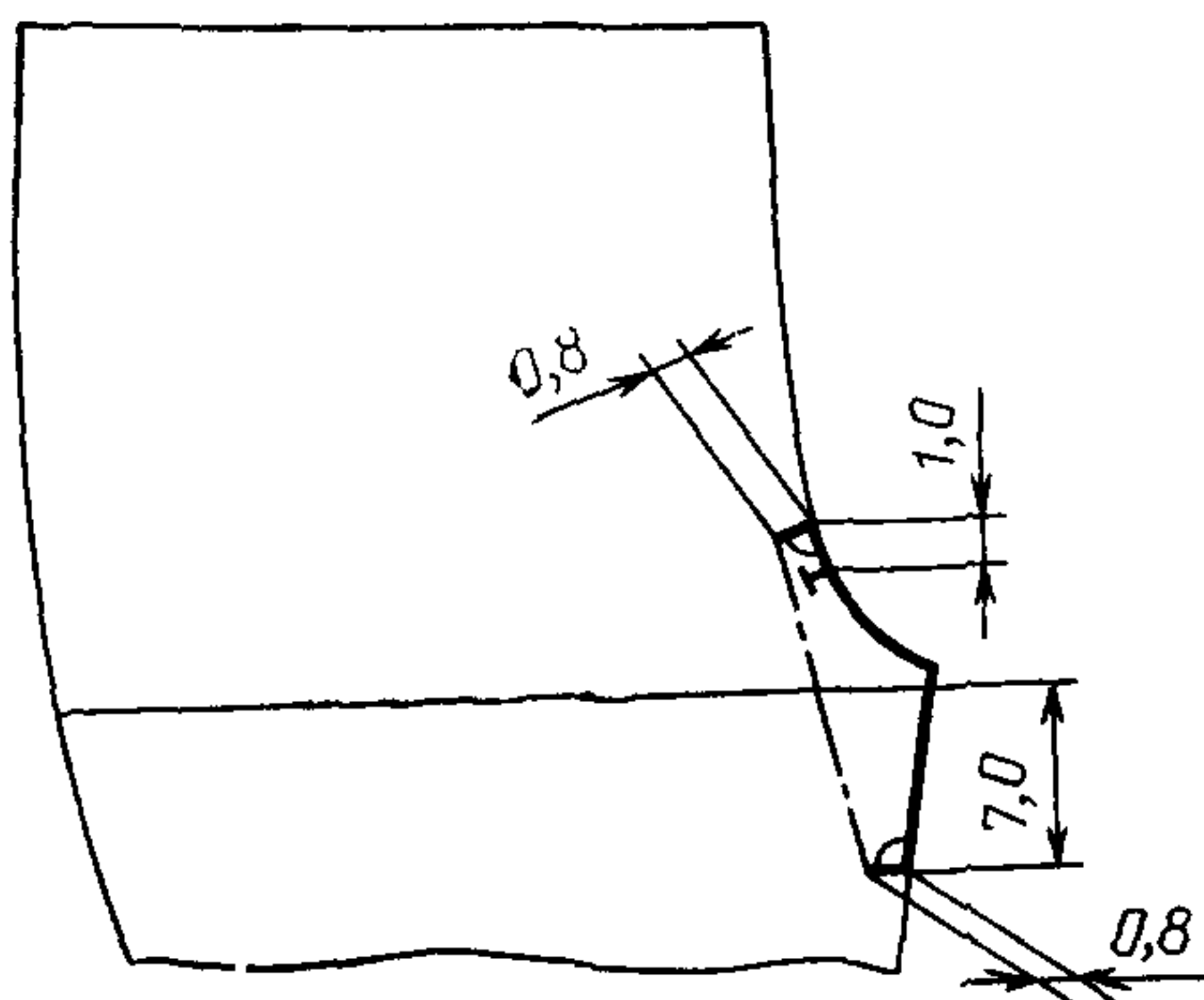
Черт. 41



Черт. 42



Черт. 43



Черт. 44

СПЕЦИФИКАЦИЯ ДЕТАЛЕЙ КИТЕЛЕЙ И БРЮК

Таблица 7

Наименование детали	Номер чертежа или размер, см	Количество деталей
Китель		
Из ткани верха		
1. Спинка	12	1
2. Полочка	14	2
3. Отрезная часть полочки	13	2
4. Рукав	15	2
5. Отлет верхнего воротника	16	1
6. Отлет нижнего воротника	17	1
7. Стойка верхнего воротника	18	1
8. Стойка нижнего воротника	19	1
9. Клапан	20	2
10. Манжета	21	2
11. Шлевка	7,0×2,5	4
12. Обтачка верхнего кармана	22	2
13. Подборт	23	2
Из ткани подкладочной		
14. Подкладка верхнего кармана	25	2
15. Внутренний карман	27	1
16. Подзор верхнего кармана	22	2
17. Подкладка клапана верхнего кармана	20	2
18. Обтачка проймы	24	2
19. Обтачка внутреннего среза левого борта	23	1
20. Обтачка внутреннего среза левого подборта	23	1
21. Подкладка полочки	26	2
22. Вешалка	9,5×2,5	1
Из прокладочного материала		
23. Прокладка в концы воротника	16	2
24. Прокладка в стойку воротника	19	1
25. Прокладка в борта По требованию заказчика	23	2
26. Карман	28	2
27. Погон	29	4
Брюки		
Из ткани верха		
1. Передняя половинка	30	2

Наименование детали	Номер чертежа или размер, см	Количество деталей
2. Задняя половинка	31	2
3. Гульфик	32	1
4. Откосок	32	1
5. Пояс	33	1
6. Клапан заднего кармана	34	1
7. Обтачка заднего кармана	35	1
8. Подзор бокового кармана	39	2
9. Подзор часового кармана	37	1
10. Шлевка	7,0×2,5	6
11. Хлястик	41	2
Из ткани подкладочной		
12. Подкладка откоска	32	1
13. Обтачка гульфика	32	1
14. Обтачка банта	32	1
15. Подкладка пояса	33	1
16. Подкладка клапана	34	1
17. Подзор заднего кармана	36	1
18. Подкладка бокового кармана	38	4
19. Подкладка заднего кармана из двух частей	40	2
20. Подкладка заднего кармана	42	1
21. Подкладка часового кармана	43	1
22. Подзакрепка	44	2
23. Штрипка	41,0×6,5	2
24. Подкладка хлястика	44	2
Из прокладочного материала		
25. Прокладка в откосок	32	1
26. Прокладка бокового кармана	39	2

КОДЫ ОКП НА КИТЕЛЬ И БРЮКИ

Т а б л и ц а 8

Наименование изделия	Тип	Код ОКП
Костюм матросский из шерстяной ткани, китель и брюки для морской пехоты, черного цвета, арт ткани 2243 «С»	Б	85 8212 4929
Костюм офицерский из шерстяной ткани, китель и брюки для морской пехоты, черного цвета, арт ткани 2203 «С»	А	85 8215 4522
Костюм офицерский из шерстяной ткани, китель и брюки для морской пехоты, черного цвета, арт ткани 2205 «С»	А	85 8215 4526

ИНФОРМАЦИОННЫЕ ДАННЫЕ

1. РАЗРАБОТАН И ВНЕСЕН Государственным комитетом по легкой промышленности при Госплане СССР

РАЗРАБОТЧИКИ

В. И. Малахова (руководитель), Л. И. Мироненко

2. УТВЕРЖДЕН И ВВЕДЕН В ДЕЙСТВИЕ Постановлением Государственного комитета СССР по управлению качеством продукции и стандартам от 24.06.91 № 972

3. Срок первой проверки — 1995 г.
Периодичность проверки — 5 лет

4. ВЗАМЕН ГОСТ 17801—85 и ГОСТ 18851—85

5. ССЫЛОЧНЫЕ НОРМАТИВНО-ТЕХНИЧЕСКИЕ ДОКУМЕНТЫ

Обозначение НТД, на который дана ссылка	Номер пункта, раздела
ГОСТ 4103—82	3
ГОСТ 5665—77	1.4
ГОСТ 6309—87	1.4
ГОСТ 11259—79	1.5.3
ГОСТ 12807—79	1.5.2
ГОСТ 19159—85	1.6, 4
ГОСТ 19902—89	1.5.1
ГОСТ 20272—83	1.4
ГОСТ 22665—83	1.4
ГОСТ 23167—78	1.2.1
ГОСТ 24782—90	2
ГОСТ 27541—87	1.4
ГОСТ 28554—90	1.4
ОСТ 17—48—88	1.4
ОСТ 17—165—79	1.4
ОСТ 17—257—84	1.4
ОСТ 17—705—88	1.4
ОСТ 17—805—85	1.4
ОСТ 17—835—80	1.5.2
ОСТ 17—921—88	1.4
ТУ 6—19—137—79	1.4
ТУ 17—21—335—80	1.4
ТУ 17 РСФСР 44—3808—85	1.4
ТУ 17 РСФСР 60—10724—84	1.4
ТУ 17 РСФСР 67—11035—85	1.4
ТУ 17—09—320—90	1.4
ТУ 17 РСФСР 67—11—035—85	1.4

Обозначение НТД, на который дана ссылка	Номер пункта, раздела
ТУ 17 РСФСР 21.2—234—4—90	1.4
ТУ 17 Уз ССР 02—01—28—90	1.4
СТП 10—56—90	1.4

Редактор *И В Виноградская*
Технический редактор *Л Я Митрофанова*
Корректор *А И Зюбан*

Сдано в наб 15 08 91 Подп в печ 28 12 91 Усл п л 3,75 Усл кр -отг 3,88 Уч -изд л 3,54
Тираж 420

Ордена «Знак Почета» Издательство стандартов, 123557, Москва, ГСП,
Новопресненский пер 3
Калужская типография стандартов, ул. Московская, 256. Зак 1611