

ГОСТ 27654—88

М Е Ж Г О С У Д А Р С Т В Е Н Н Ы Й С Т А Н Д А Р Т

**КОСТЮМЫ ЖЕНСКИЕ
ДЛЯ ЗАЩИТЫ ОТ КИСЛОТ**

ТЕХНИЧЕСКИЕ УСЛОВИЯ

Издание официальное

БЗ 5—2005



**Москва
Стандартинформ
2006**

КОСТЮМЫ ЖЕНСКИЕ ДЛЯ ЗАЩИТЫ ОТ КИСЛОТ

Технические условия

Women's overalls for acid protection. Specifications

ГОСТ
27654—88МКС 13.340.10
61.020
ОКП 85 7212

Дата введения 01.01.90

Настоящий стандарт распространяется на женские костюмы, состоящие из куртки и брюк, и головные уборы, предназначенные в качестве специальной одежды для защиты работающих от воздействия кислот различных концентраций.

1. ТЕХНИЧЕСКИЕ ТРЕБОВАНИЯ

1.1. Костюмы должны изготавливаться в соответствии с требованиями настоящего стандарта, промышленной технологией поузловой обработки специальной одежды, образцом-эталонном и техническим описанием модели, утвержденными в установленном порядке.

1.2. Основные параметры и размеры

1.2.1. Костюмы в зависимости от условий эксплуатации, конструкции и применяемых материалов должны изготавливаться двух типов:

А — с курткой прямой и брюками (черт. 1);

Б — с курткой на поясе и брюками (черт. 2).

Головные уборы должны изготавливаться двух типов:

А — кепи-берет (черт. 12);

Б — берет с эластичной лентой (черт. 13).

Костюмы комплектуются с головным убором любого типа.

1.2.2. Размеры костюмов должны соответствовать росту и обхвату груди типовой фигуры человека, указанным в табл. 1 и 2.

Таблица 1

см	
Размер	
Рост типовой фигуры человека	Интервал роста человека
146, 152	От 143,0 до 155,0 включ.
158, 164	Св. 155,0 » 167,0 »
170, 176	» 167,0 » 179,0 »

Таблица 2

см	
Размер	
Обхват груди типовой фигуры человека	Интервал обхвата груди человека
88, 92	От 86,0 до 94,0 включ.
96, 100	Св. 94,0 » 102,0 »
104, 108	» 102,0 » 110,0 »
112, 116	» 110,0 » 118,0 »
120, 124	» 118,0 » 126,0 »
128, 132	» 126,0 » 134,0 »

Примечание к табл. 1, 2. Костюмы размеров меньше 88, 92 см по обхвату груди и 146, 152 см по росту типовой фигуры человека и более 128, 132 см по обхвату груди и 170, 176 см по росту типовой фигуры человека должны изготавливаться по требованию потребителя.

Издание официальное

Перепечатка воспрещена



© Издательство стандартов, 1988

© Стандартиформ, 2006

С. 2 ГОСТ 27654—88

1.2.3. Измерения готовых костюмов должны соответствовать указанным в табл. 3 и на черт. 3—11.

Таблица 3

см									
Номер измерения на чертеже	Наименование места измерения	Рост типовой фигуры человека	Обхват груди типовой фигуры человека						Допускаемое отклонение
			I подгруппа			II подгруппа			
			88 92	96 100	104 108	112 116	120 124	128 132	
КУРТКА									
1	Длина спинки: тип А	146, 152	71,0	71,0	71,0	71,0	71,0	71,0	± 1,0
		158, 164	75,0	75,0	75,0	75,0	75,0	75,0	
	тип Б	170, 176	79,0	79,0	79,0	79,0	79,0	79,0	
		146, 152	67,0	67,0	67,0	67,0	67,0	67,0	
		158, 164	71,0	71,0	71,0	71,0	71,0	71,0	
		170, 176	75,0	75,0	75,0	75,0	75,0	75,0	
2	Ширина спинки: тип А	—	44,0	46,0	48,0	49,6	51,6	53,6	± 1,0
		—	41,6	43,6	45,6	47,2	49,2	51,2	± 1,0
3	Ширина полочки по линии груди: тип А	—	22,4	23,2	24,0	24,8	25,6	26,4	± 0,5
		—	21,7	22,5	23,3	24,1	24,9	25,7	± 0,5
4	Ширина куртки на уровне глубины проймы: тип А	—	62,0	66,0	70,0	74,0	78,0	82,0	± 1,0
		—	60,0	64,0	68,0	72,0	76,0	80,0	± 1,0
5	Ширина куртки внизу: тип А	—	62,0	66,0	70,0	74,8	79,4	84,0	± 1,0
		—	59,0	63,0	67,0	71,8	76,4	81,0	± 1,0
6	Длина полочки: тип А	146, 152	75,4	76,8	78,2	78,4	80,0	81,6	± 1,0
		158, 164	79,4	80,8	82,2	82,4	84,0	85,6	
	тип Б	170, 176	83,4	84,8	86,2	86,4	88,0	89,6	
		146, 152	70,9	72,3	73,7	73,9	75,5	77,1	
		158, 164	74,9	76,3	77,7	77,9	79,5	81,1	
		170, 176	78,9	80,3	81,7	81,9	83,5	85,1	
7	Длина рукава: тип А	146, 152	55,0	55,0	55,0	55,0	55,0	55,0	± 1,0
		158, 164	59,0	59,0	59,0	59,0	59,0	59,0	
	тип Б	170, 176	63,0	63,0	63,0	63,0	63,0	63,0	
		146, 152	54,0	54,0	54,0	54,0	54,0	54,0	
		158, 164	58,0	58,0	58,0	58,0	58,0	58,0	
		170, 176	62,0	62,0	62,0	62,0	62,0	62,0	
8	Ширина рукава сверху: тип А	—	22,6	24,0	25,4	26,5	27,6	28,7	± 0,5
		—	21,1	22,5	23,9	25,0	26,1	27,2	± 0,5
9	Ширина рукава внизу: тип А	—	15,9	16,5	17,1	17,7	18,3	18,9	± 0,5
		—	13,9	14,5	15,1	15,7	16,3	16,9	± 0,5
10	Длина воротника: тип А	—	45,0	47,0	49,0	51,0	53,0	55,0	± 1,0
		—	43,0	45,0	47,0	49,0	51,0	53,0	± 1,0

Продолжение табл. 3

см

Номер измерения на чертеже	Наименование места измерения	Рост типовой фигуры человека	Обхват груди типовой фигуры человека						Допускаемое отклонение
			I подгруппа			II подгруппа			
			88 92	96 100	104 108	112 116	120 124	128 132	
БРЮКИ									
11	Длина по боковому шву	146, 154	93,0	93,0	93,0	93,0	93,0	93,0	± 1,0
		158, 164	101,0	101,0	101,0	101,0	101,0	101,0	
		170, 176	109,0	109,0	109,0	109,0	109,0	109,0	
12	Длина по шаговому шву	146, 154	66,5	65,8	65,1	65,1	64,4	63,7	± 1,0
		158, 164	73,3	72,6	71,9	71,9	71,2	70,5	
		170, 176	80,1	79,4	78,7	78,7	78,0	77,3	
13	Ширина на уровне среднего шва	—	35,8	38,4	41,0	44,3	46,9	49,5	± 1,0
14	Ширина внизу	—	23,8	24,8	25,8	26,8	27,8	28,8	± 0,5
15	Длина пояса брюк в застегнутом виде	—	40,5	44,5	48,5	53,0	58,0	63,0	± 1,0

Примечание. По требованию потребителя и по согласованию с ЦК соответствующего профсоюза значения измерений курток 1, 6, 7, 8, 9 и брюк 14, 15 допускается изменять. Значения измерений курток 1, 6 и брюк 15 допускается изменять в сторону увеличения не более чем на 10,0 см, значения измерений курток 7, 8, 9 и брюк 14 — не более чем на 5,0 см.

1.2.4. Измерения головных уборов должны соответствовать указанным в табл. 4 и на черт. 12—13.

Таблица 4

см

Номер измерения на чертеже	Наименование места измерения	Размер			Допускаемое отклонение
		56	58	60	
		Обхват головы			
		55—56	57—58	59—60	
КЕПИ - БЕРЕТ (тип А)					
1	Длина посередине	48,0	49,0	50,0	± 0,5
2	Ширина посередине	47,0	48,0	49,0	± 0,5
БЕРЕТ (тип Б)					
1	Высота головки	15,0	15,0	15,0	± 0,5
2	Ширина головки	30,0	31,0	32,0	± 0,5

Примечание. По требованию потребителя и по согласованию с ЦК соответствующего профсоюза значения измерений 1, 2 допускается изменять не более чем на 5,0 см.

1.3. Характеристика

1.3.1. Внешний вид

1.3.1.1. Куртка в костюме типа А — прямая, с центральной бортовой потайной застежкой и одной сквозной петлей вверху, карманами в боковых швах, верхним внешним накладным карманом на левой полочке. Спинка со швом посередине. Рукава втачные, двухшовные. Воротник отложной.

Куртка типа Б, в отличие от куртки типа А, на поясе, с втачными одношовными рукавами, регулирующимися внизу за счет петель и пуговиц.

С. 4 ГОСТ 27654—88

Брюки с притачным поясом, одним внешним накладным карманом на правой передней половинке, застежкой в левом боковом шве.

Кепи-берет типа А с козырьком по краю стягивается тесьмой.

Берет типа Б состоит из донышка и стенки, по нижнему краю спереди стягивается эластичной лентой.

1.3.1.2. В зависимости от условий эксплуатации и по согласованию изготовителя с потребителем куртки, брюки и головные уборы допускается изготавливать:

- с защитными накладками из искусственной кожи;
- с амортизационными прокладками;
- с подкладкой в куртке, брюках и головных уборах;
- с усилительными накладками и вентиляционными отверстиями различной формы, количеством и местом расположения;
- с рукавами с напульсниками;
- с воротниками различной формы с застежкой до верха;
- с карманами различных форм, количеств, мест расположения или без них;
- с кокетками, ластовицами, шлицами, застежками различной формы;
- с различными конструктивными элементами для регулирования ширины куртки и брюк по линии талии и низа, головных уборов — по обхвату головы, рукавов — по линии низа или без них;
- с утепленным набедренным поясом;
- куртки типа блузы;
- куртки со смещенной бортовой застежкой (с соответствующим изменением значений измерений в готовом виде);
- брюки с цельновыкроенным поясом, с бретелями различной конструкции;
- кепи-берет с притачным козырьком;
- берет с различной формой донышка, стенки, количеством клиньев стенки;
- головные уборы различных видов или без них;
- отдельными предметами.

1.3.2. Основные требования к изготовлению

1.3.2.1. Виды стежков, строчек и швов, применяемых для изготовления костюмов и головных уборов, — по ГОСТ 12807.

Требования к стежкам, строчкам и швам — по ГОСТ 29122.

1.3.2.2. Соединение срезов костюмов и головных уборов выполняют запошивочными швами, швом «взамок», настрочным или стачным швом с обметыванием или окантовыванием срезов. При изготовлении костюмов и головных уборов из суконных неосыпающихся тканей допускается применять накладной шов с открытым срезом, выполненный двумя параллельными строчками.

При соединении средних срезов брюк из суконных тканей допускается применять расстрочный шов.

При применении стачного шва втачивание рукавов, соединение плечевых срезов куртки, средних, шаговых и боковых срезов брюк выполняют двумя строчками челночного стежка.

Накладные детали настрачивают двумя строчками.

В изделиях из суконных неосыпающихся тканей открытые срезы допускается не обметывать.

1.3.2.3. Низ куртки, рукавов и брюк обрабатывают швом вподгибку с закрытым или открытым обметанным или окантованным срезом шириной 1,5—2,5 см; в костюмах из сукна — швом вподгибку с открытым срезом.

1.3.2.4. В куртках из суконных тканей на воротник настрачивают одной строчкой накладку из хлопчатобумажной ткани.

1.3.2.5. Петли обметывают в следующих местах:

- на планке потайной застежки куртки — четыре петли на расстоянии 1,5—2,0 см от края планки и на равном расстоянии одна от другой;
- на правом борте куртки — одну петлю на расстоянии 2,0—2,5 см от уступа и края борта;
- на поясе куртки типа Б — одну петлю посередине ширины на расстоянии 1,5—2,5 см от конца пояса;

на рукаве куртки типа Б — одну петлю на расстоянии 1,5 см от низа и 10,0 см от шва рукава;

на левом конце пояса передних половинок брюк — одну петлю посередине его ширины;

вверху левой передней половинки брюк — две петли на расстоянии 1,5—2,0 см от бокового края.

1.3.2.6. Пуговицы пришивают соответственно расположению петель.

1.3.2.7. При изготовлении костюмов и головных уборов допускаются:

куртка и брюки без боковых швов;

спинка целая;

полочки с отрезными подбортами;
 одинарный воротник в куртках из суконных тканей;
 обтачки верхнего края карманов, низа куртки, рукавов и брюк вместо подгибки;
 обтачка боковой застежки брюк цельновыкроенная;
 пояс цельновыкроенный.

1.3.2.8. Определение сортности изделий — по ГОСТ 12.4.031.

1.4. Требования к материалам

Костюмы и головные уборы должны изготавливаться из материалов, указанных в табл. 5.

Таблица 5

Наименование материала	Нормативно-техническая документация	Назначение материала	Назначение изделий по защитным свойствам	Маркировка по защитным свойствам
1. Ткань кислотозащитная с полипропиленом арт. 6929	ГОСТ 16166	Для изготовления костюмов типа А и головных уборов	Для защиты от растворов с массовой долей кислот выше 80 %	К _к
2. Ткань для кислотозащитной спецодежды арт. 49705 «С»	ГОСТ 16166	То же	То же	То же
3. Сукно шинельное, крашеное в полотне арт. 5405	ГОСТ 27542	»	Для защиты от растворов с массовой долей кислот от 50 до 80 %	К ₈₀
4. Сукно шинельное серое арт. 6425	ГОСТ 27542	»	То же	То же
5. Сукно шинельное крашеное в полотне арт. 6426	ГОСТ 27542	»	»	»
6. Ткань для кислотозащитной спецодежды арт. 49706 «С», 49713 «С»	ГОСТ 16166	»	»	»
7. Ткань для спецодежды с полипропиленом арт. 49701 «С»	ГОСТ 16166	»	»	»
8. Ткань полиэфирная с кислотоотталкивающей пропиткой для спецодежды арт. 86039	НТД	Для изготовления костюмов типов А, Б и головных уборов	»	»
9. Сукно кислотозащитное ШХВ-30 арт. 6924	ГОСТ 16166	То же	Для защиты от растворов с массовой долей кислот от 20 до 50 %	К ₅₀
10. Ткань полиэфирахлопковая с кислотоотталкивающей пропиткой арт. 86021	НТД	»	То же	То же
11. Ткань костюмная гладкокрашеная с отделкой К ₂₀ арт. 3162	ГОСТ 11209	Для изготовления костюмов типов А, Б и головных уборов. Для планок курток, брюк, обтачек, подкладки карманов, вешалки, подкладки пояса изделий, защищающих от растворов с массовой долей кислот выше 50 %	Для защиты от растворов с массовой долей кислот до 20 %	К ₂₀
12. Молескин гладкокрашенный с отделкой К ₂₀ арт. 3147, 3053, 3052	ГОСТ 11209	Для изготовления костюмов типов А, Б и головных уборов.	Для защиты от растворов с массовой долей кислот до 20 %	К ₂₀

Наименование материала	Нормативно-техническая документация	Назначение материала	Назначение изделий по защитным свойствам	Маркировка по защитным свойствам
		Для планок курток и брюк, обтачек, подкладки карманов, вешалки, подкладки пояса изделий, защищающих от растворов с массовой долей кислот выше 50 %		
13. Молескин гладкокрашенный	ГОСТ 21790	Для планок курток и брюк, обтачек, подкладки карманов, вешалки, подкладки пояса в изделиях, защищающих от растворов с массовой долей кислот до 50 %	—	—
14. Бязь гладкокрашенная	ГОСТ 29298, НТД	Для подкладки пояса, обтачек, накладок на воротник, вешалки в костюмах из полшерстяных и суконных тканей	—	—
15. Ткань карманная гладкокрашенная	НТД	Для подкладки карманов, вешалки в костюмах из полшерстяных и суконных тканей	—	—
16. Бумазея, байка, фланель гладкокрашенные	ГОСТ 29298, НТД	Для накладки на воротник в костюмах из суконных тканей	—	—
17. Нитки швейные лавсановые R_H 62,0 текс (55Л) R_H 37,5 текс (33Л)	НТД	Для изготовления костюмов, головных уборов, для обметывания срезов, петель и пришивания пуговиц	—	—
18. Нитки хлопчатобумажные швейные R_H 81,1 текс (20/6) R_H 68,6 текс (30/6) R_H 53,0 текс (40/6)	ГОСТ 6309	Для изготовления костюмов и головных уборов, защищающих от растворов с массовой долей кислот до 20 %	—	—
19. Нитки хлопчатобумажные швейные R_H 63,6 текс (30/3) R_H 50,0 текс (40/3)	ГОСТ 6309	Для обметывания срезов	—	—
20. Нитки швейные армированные R_H 45,0 текс (44ЛХ-1) R_H 69,5 текс (65ЛХ, 65ЛХ-1)	НТД	Для изготовления костюмов и головных уборов, защищающих от растворов с массовой долей кислот до 20 %; для обметывания срезов, петель и пришивания пуговиц	—	—
21. Нитки швейные из натурального шелка R_H 31,0 текс (33, 33а) R_H 57,5 текс (18, 18а)	ГОСТ 22665	Для обметывания петель и пришивания пуговиц в костюмах, защищающих от растворов с массовой долей кислот выше 80 %	—	—
22. Тесьма из хлопчатобумажной пряжи шириной 11—15 мм	НТД	Для стягивания кепи-беретов, изготовления вешалки	—	—
23. Лента эластичная подвижная шириной 8—10 мм	»	Для стягивания низа беретов типа Б	—	—
24. Тесьма эластичная шириной 7—10 мм	»	То же	—	—

Продолжение табл. 5

Наименование материала	Нормативно-техническая документация	Назначение материала	Назначение изделий по защитным свойствам	Маркировка по защитным свойствам
25. Пуговицы металлические или пластмассовые химически стойкие диаметром: 17—22 мм 14—17 мм	НТД	Для застегивания курток и брюк Для застегивания рукавов	— —	— —
26. Пуговицы (из аминопласта) пластмассовые диаметром: 17—22 мм 14—17 мм	»	Для застегивания курток и брюк Для застегивания рукавов	— —	— —

Примечания:

1. По согласованию изготовителя с потребителем и ЦК соответствующего профсоюза допускается применять другие материалы по качеству не ниже указанных в табл. 5.
2. Пуговицы должны быть термостойкими и устойчивыми к химической чистке.

1.5. Маркировка

Маркировка изделий — по ГОСТ 10581 и ГОСТ 12.4.115; изделий, изготовляемых по Госзаказу, — по ГОСТ 19159.

1.6. Упаковка

Упаковка изделий — по ГОСТ 10581; изделий, изготовляемых по Госзаказу, — по ГОСТ 19159.

2. ПРИЕМКА

Правила приемки изделий — по ГОСТ 23948.

3. МЕТОДЫ КОНТРОЛЯ

Методы контроля качества изделий — по ГОСТ 4103.

4. ТРАНСПОРТИРОВАНИЕ И ХРАНЕНИЕ

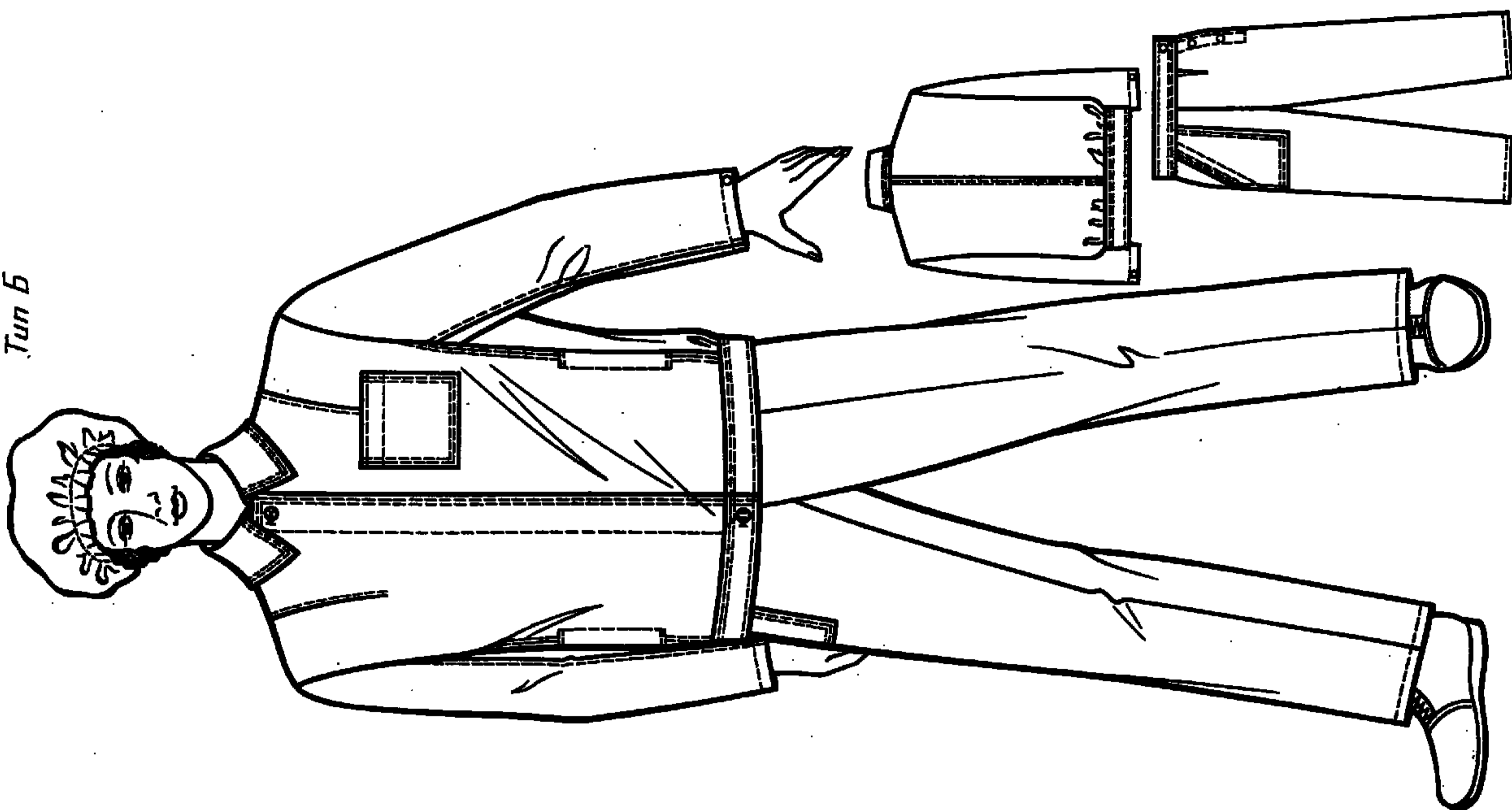
Транспортирование и хранение изделий — по ГОСТ 10581; изделий, изготовляемых по Госзаказу, — по ГОСТ 19159.

5. УКАЗАНИЕ ПО ЭКСПЛУАТАЦИИ

5.1. Химическая чистка изделий — по ГОСТ 12.4.169.

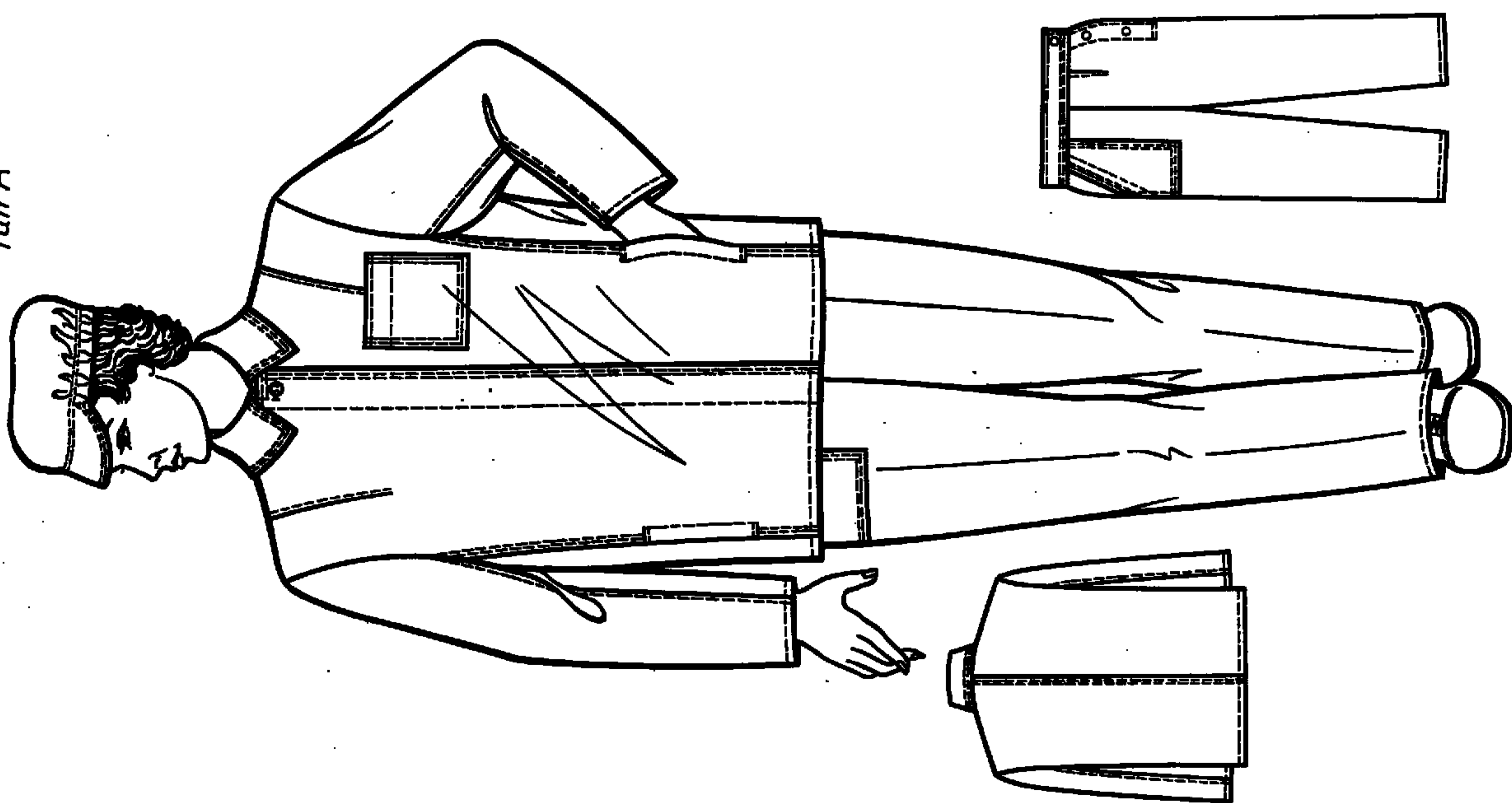
5.2. Стирка и восстановление кислотозащитных свойств изделий — согласно приложению.

Tun B

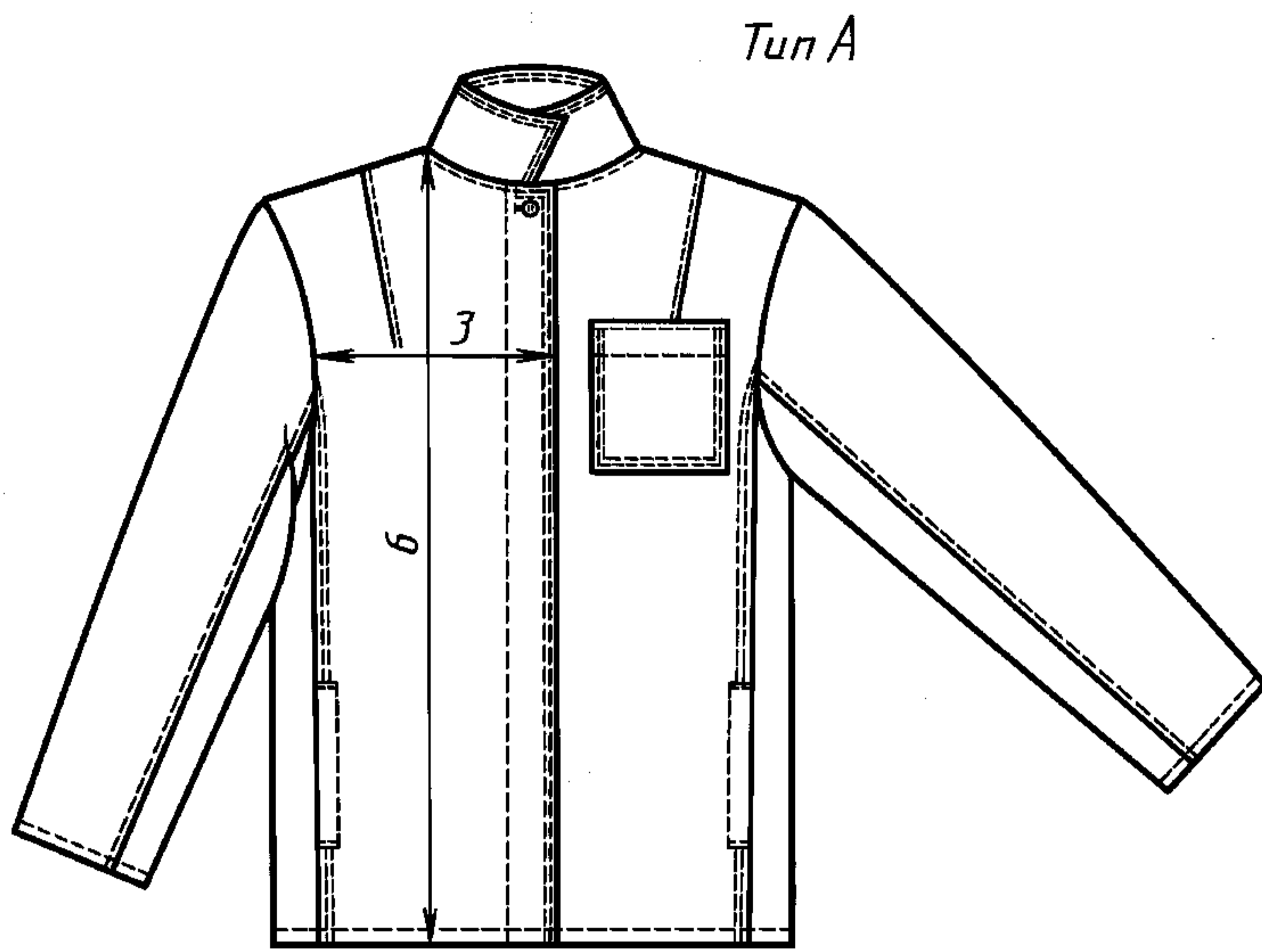


Черт. 2

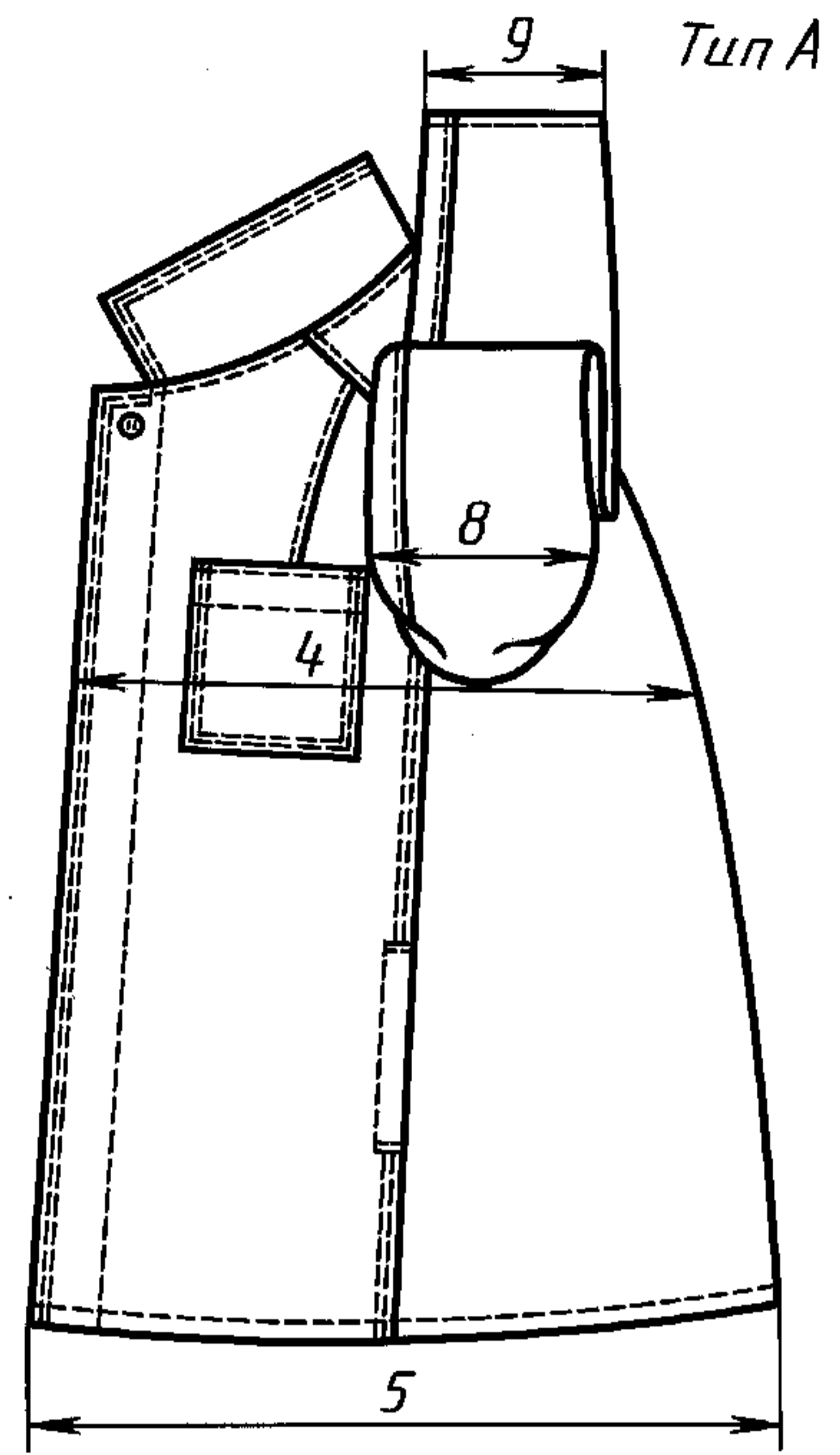
Tun A



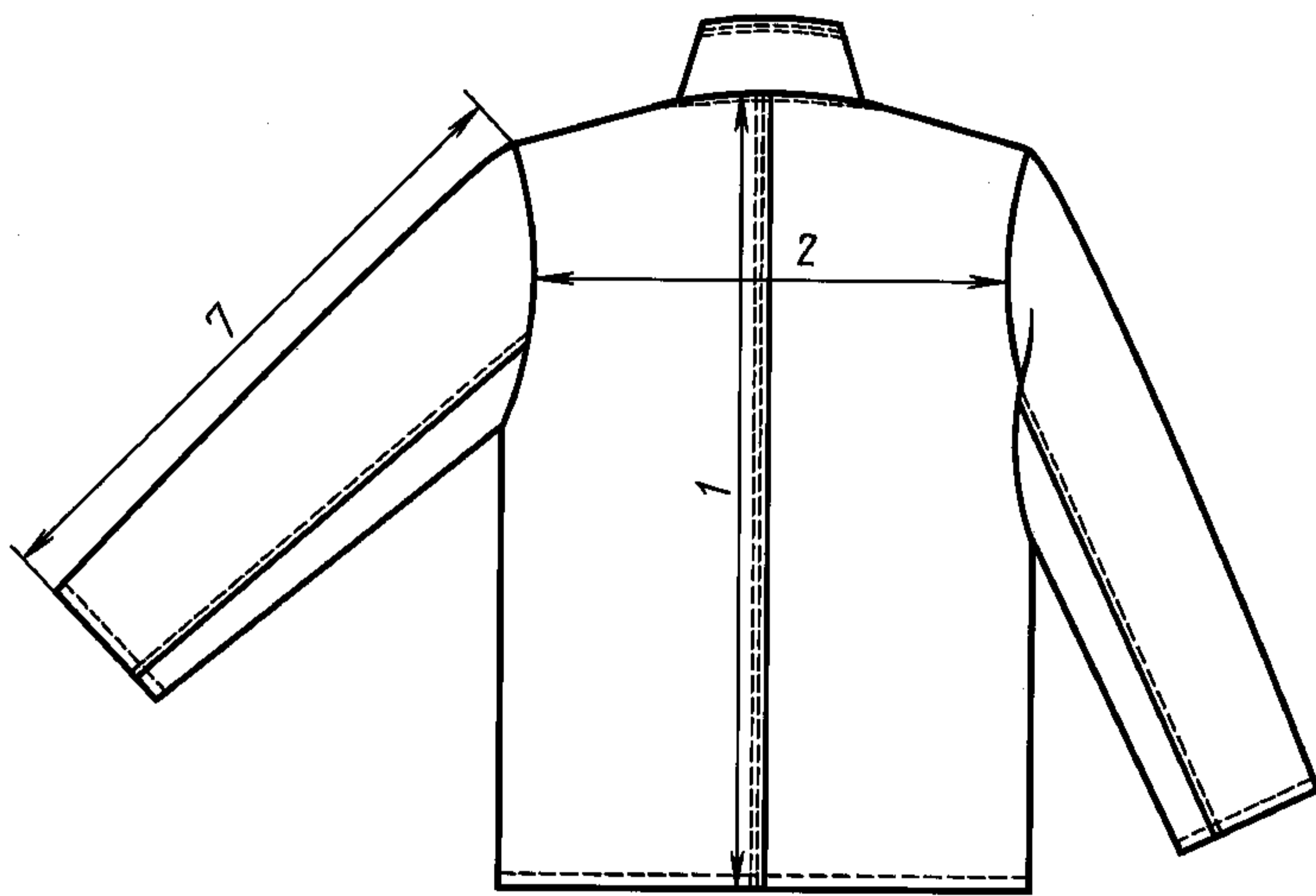
Черт. 1



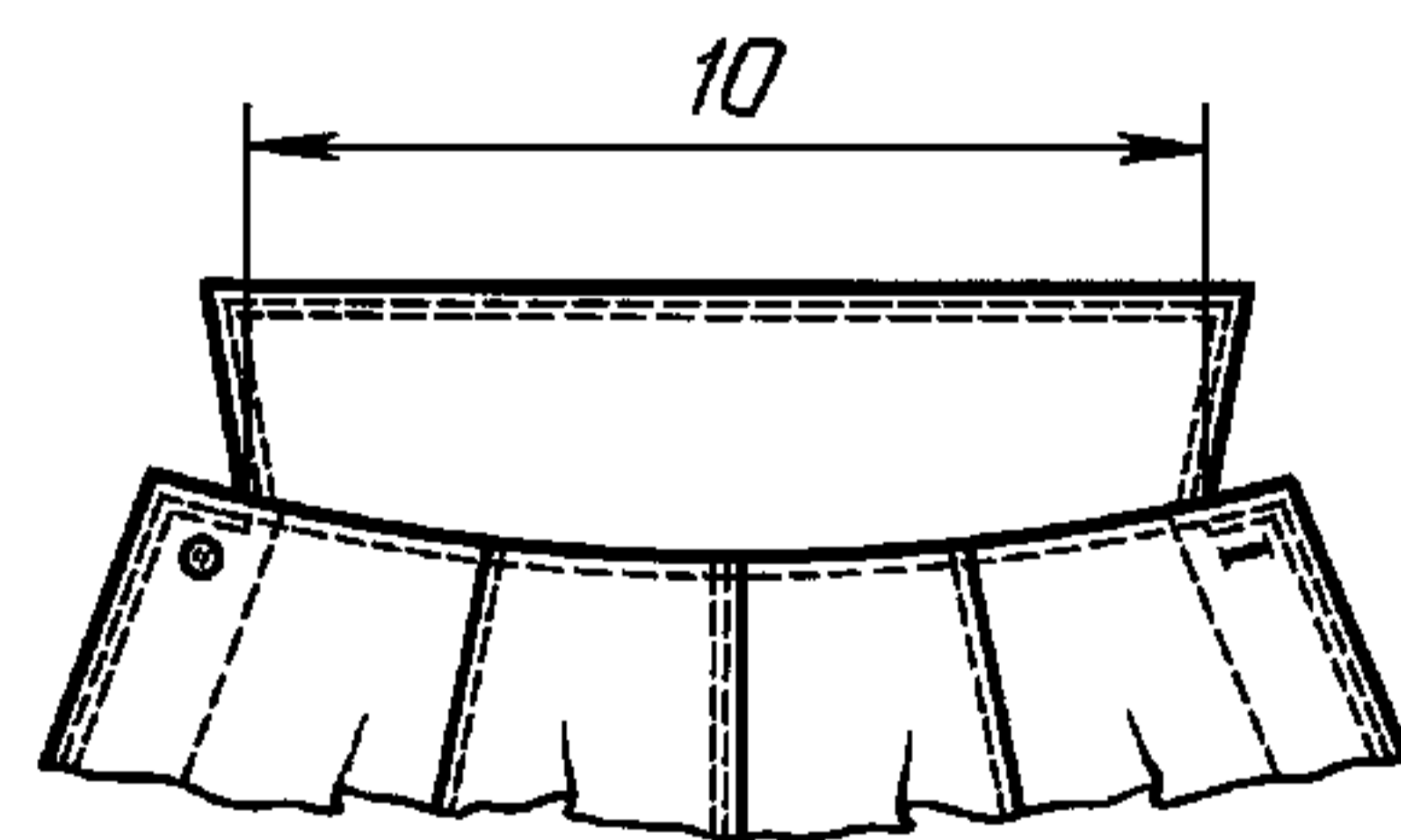
Черт. 3



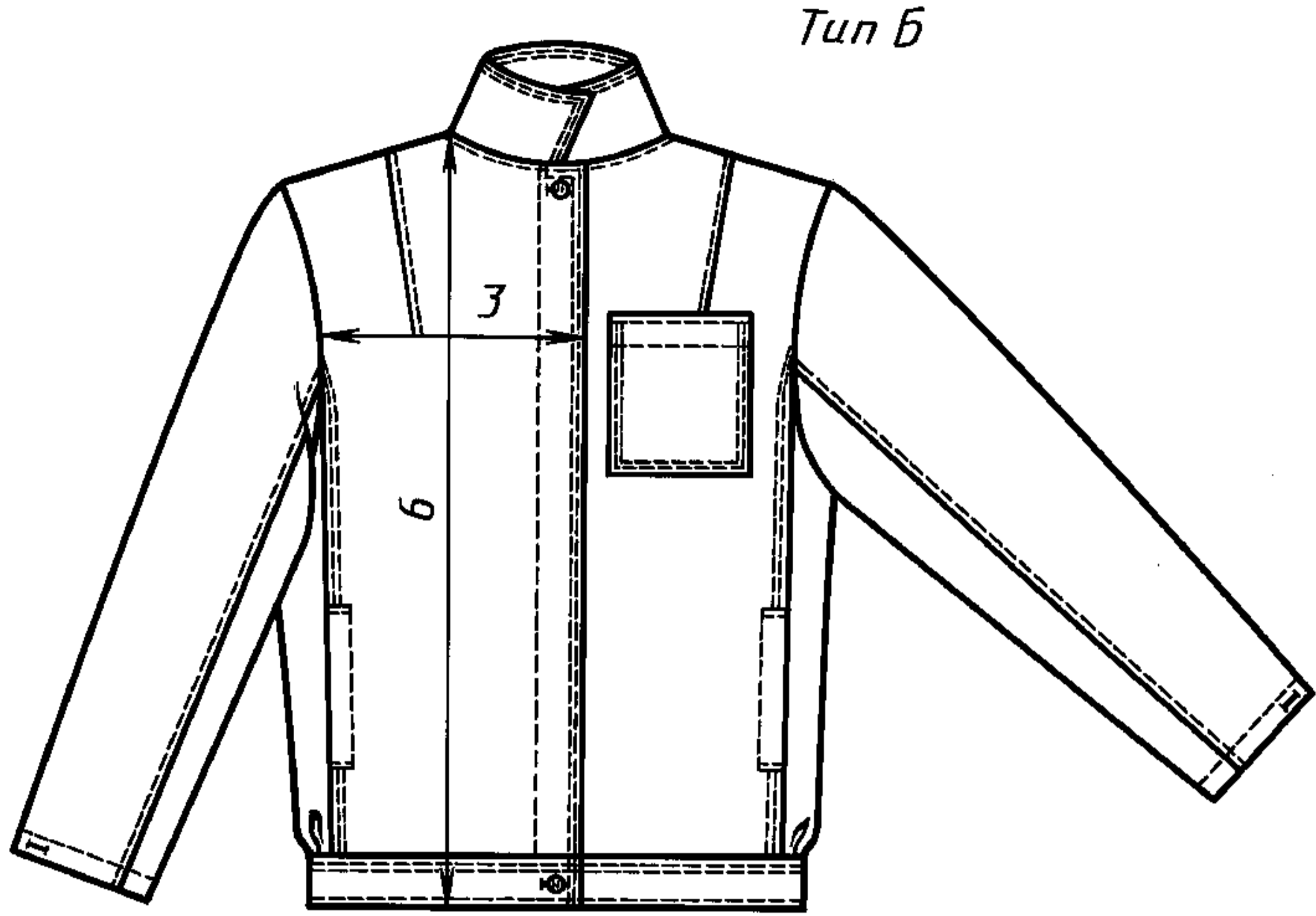
Черт. 5



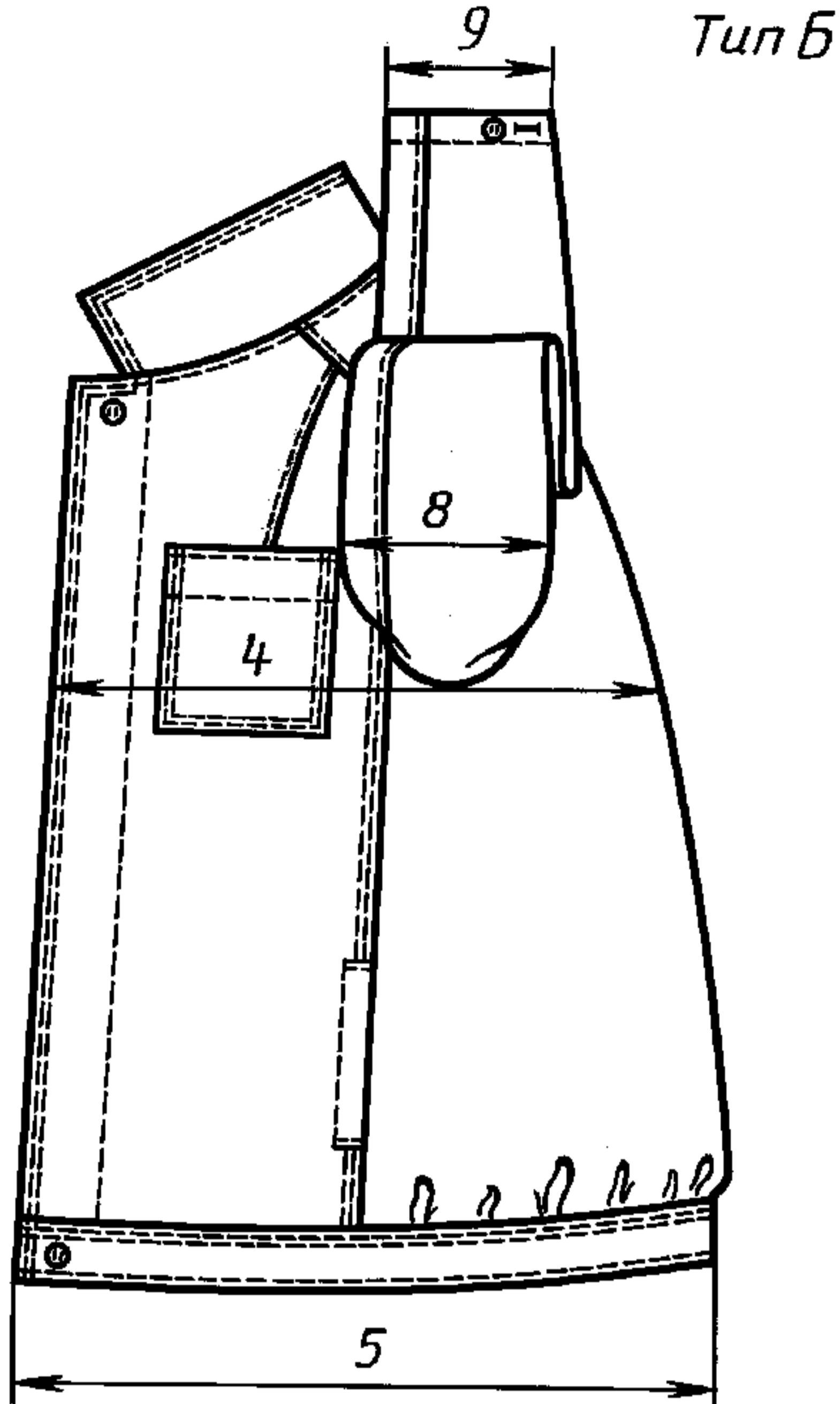
Черт. 4



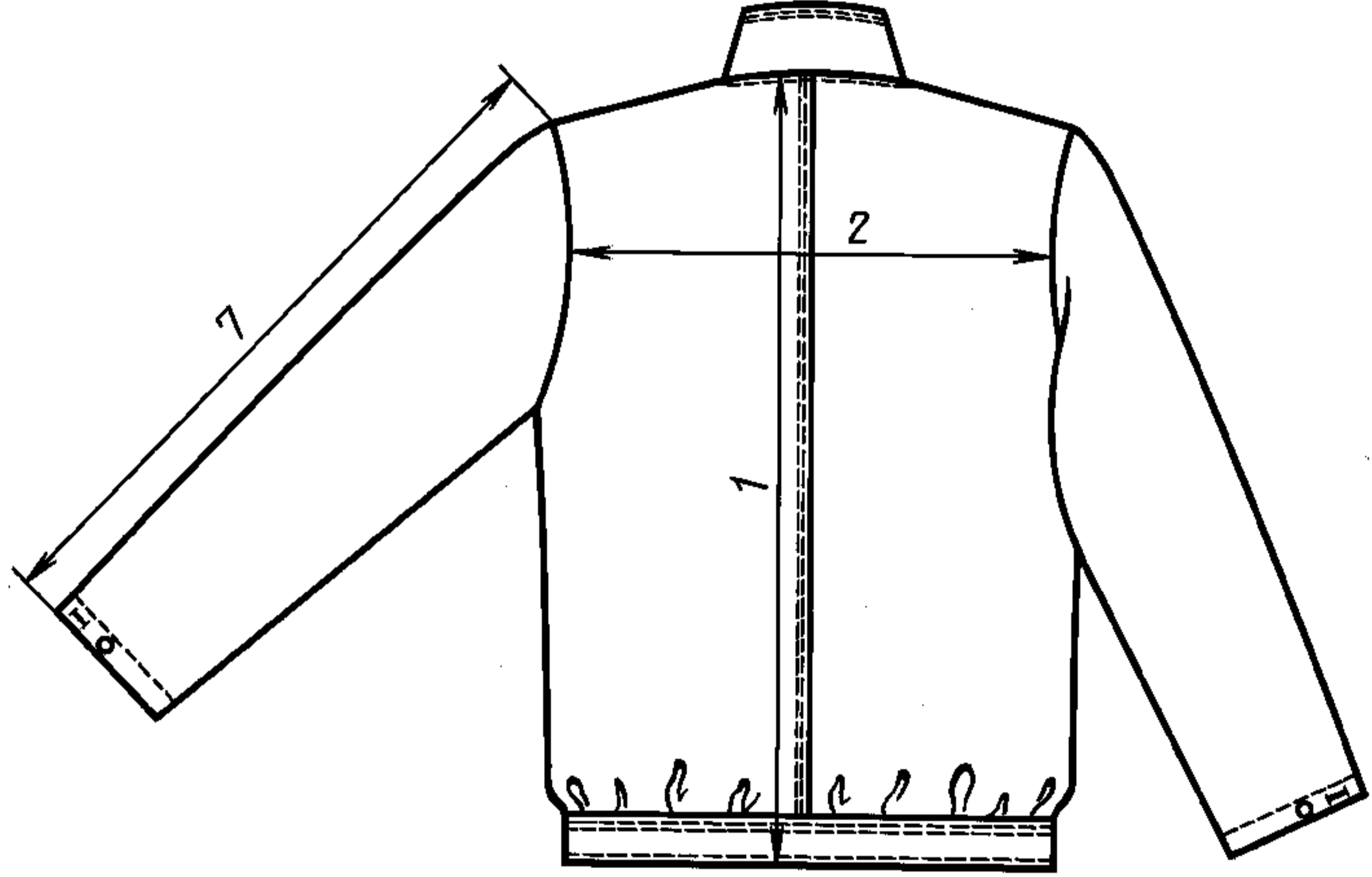
Черт. 6



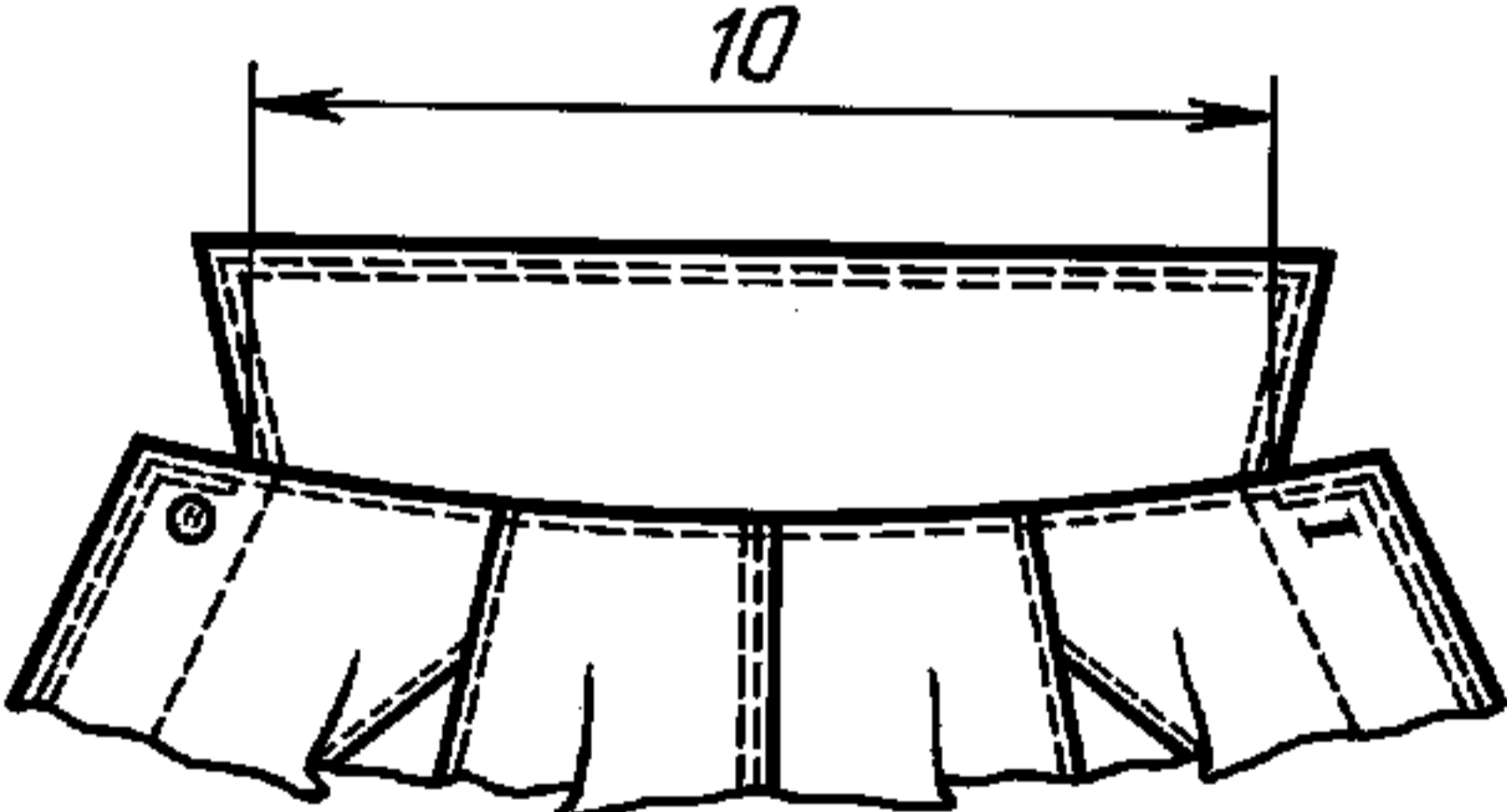
Черт. 7



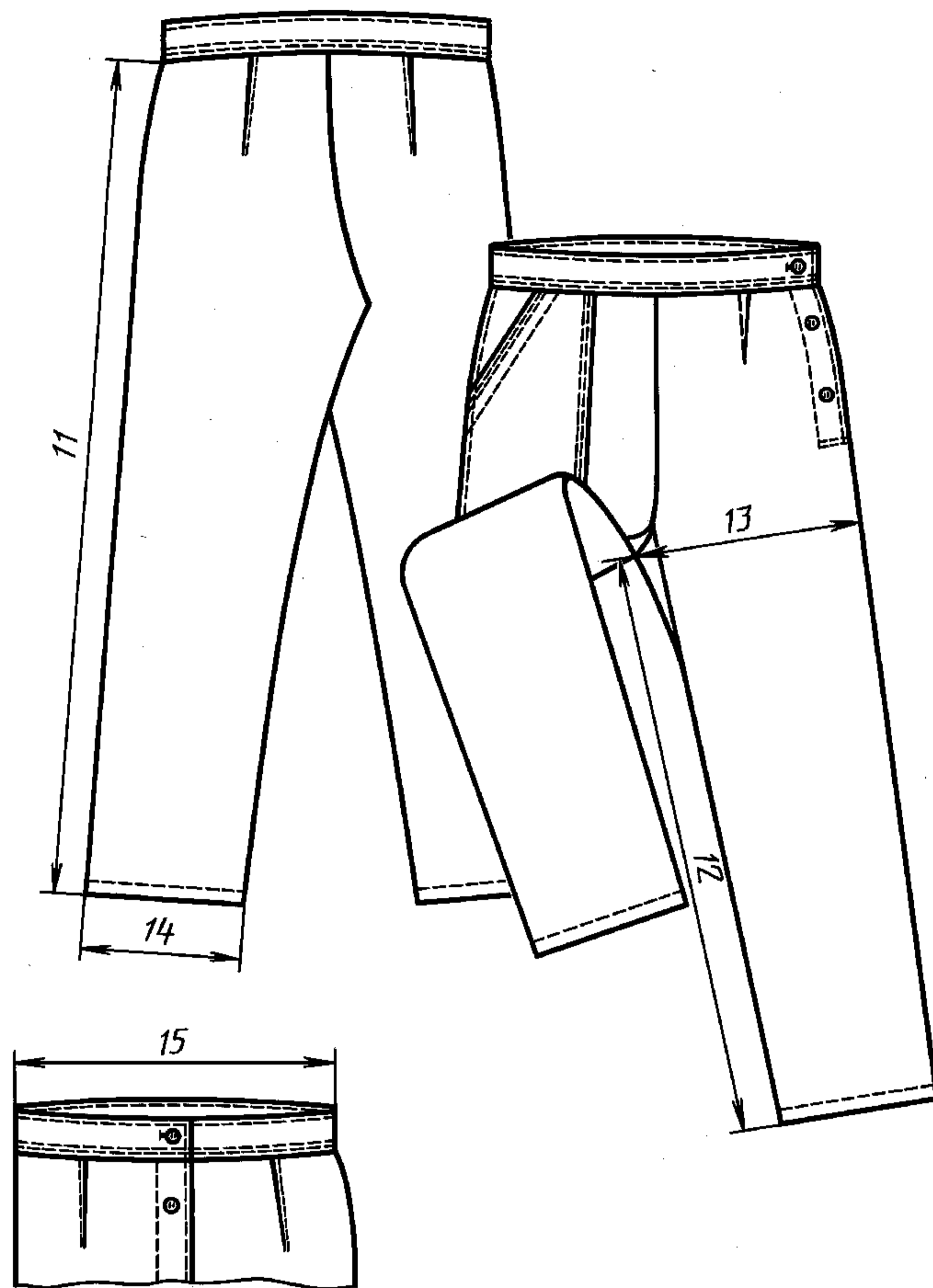
Черт. 9



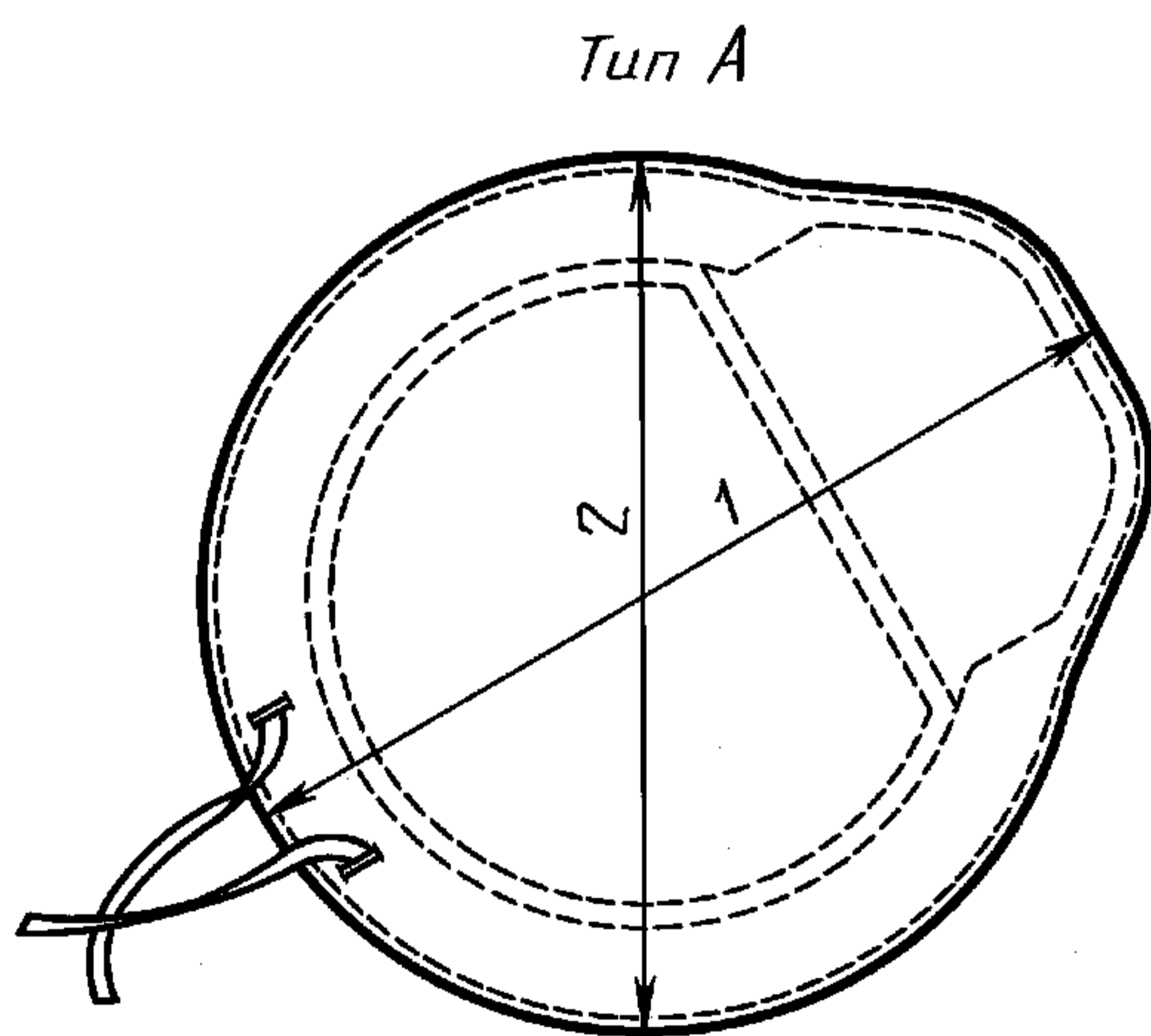
Черт. 8



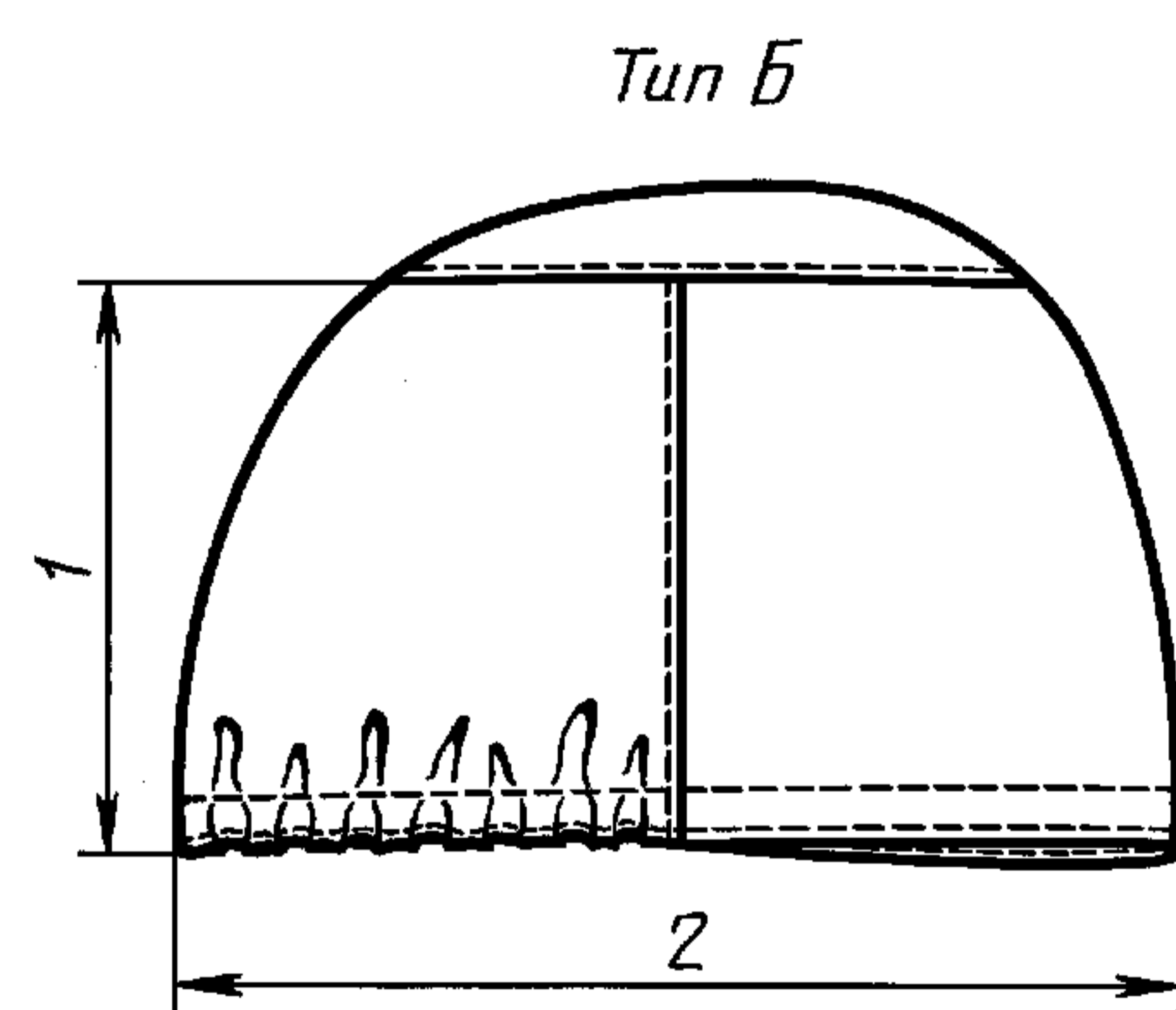
Черт. 10



Черт. 11



Черт. 12



Черт. 13

**ПАМЯТКА
ПО УХОДУ ЗА ИЗДЕЛИЯМИ ВО ВРЕМЯ ЭКСПЛУАТАЦИИ**

1. Стирка специальной одежды производится по следующему режиму:
промывка холодной водой продолжительностью 7—10 мин;
стирка мыльно-содовым раствором при температуре не выше 40 °С (на 1 кг сухой специальной одежды — 30 г мыла, 12 г соды) — 15 мин;
промывка холодной водой продолжительностью 7—10 мин;
отжим;
сушка при температуре 80 °С, глажение при температуре не выше 100—130 °С.
2. Стирка специальной одежды из ткани арт. 86021 производится в универсальном моющем средстве или мыльном растворе (мыло хозяйственное — 5 г/дм³, сода кальцинированная — 3 г/дм³) при температуре не выше 50 °С. Продолжительность стирки 10 мин. После чего ее следует отжать, прополоскать, высушить и выгладить.
3. Для восстановления защитных свойств после стирки изделия необходимо пропитать: из ткани арт. 6929, 49701 «С», 49705 «С» — фторсодержащим препаратом; арт. 49706 «С», 49713 «С» — кремнийорганическим продуктом; арт. 6924 — парафино-фталатной эмульсией.
Восстановление защитных свойств изделий производится в стиральной машине или машине для химической чистки в течение 3 мин, после чего изделия следует отжать, высушить при температуре 110—120 °С (температура сушки изделий из ткани арт. 6924 не выше 80—90 °С).
4. Защитные свойства изделий из тканей арт. 86021, 86039 не восстанавливаются, однако защитная пропитка на тканях сохраняется длительное время после многократных стирок и химических чисток.
5. Изделия из ткани арт. 6924 следует чистить только бензином.

ИНФОРМАЦИОННЫЕ ДАННЫЕ**1. РАЗРАБОТАН И ВНЕСЕН Министерством легкой промышленности СССР****РАЗРАБОТЧИКИ**

Т.Н. Кочегура, З.Д. Репина, Н.А. Будич

2. УТВЕРЖДЕН И ВВЕДЕН В ДЕЙСТВИЕ Постановлением Государственного комитета СССР по стандартам от 28.03.88 № 771**3. ВЗАМЕН ГОСТ 12.4.037—78****4. ССЫЛОЧНЫЕ НОРМАТИВНО-ТЕХНИЧЕСКИЕ ДОКУМЕНТЫ**

Обозначение НТД, на который дана ссылка	Номер пункта, раздела
ГОСТ 12.4.031—84	1.3.2.8
ГОСТ 12.4.115—82	1.5
ГОСТ 12.4.169—85	5.1
ГОСТ 4103—82	3
ГОСТ 6309—93	1.4
ГОСТ 7896—76	1.4
ГОСТ 10581—91	1.5, 1.6, 4
ГОСТ 11209—85	1.4
ГОСТ 12807—2003	1.3.2.1
ГОСТ 16166—80	1.4
ГОСТ 19159—85	1.5, 1.6, 4
ГОСТ 21790—93	1.4
ГОСТ 22665—83	1.4
ГОСТ 23948—80	2
ГОСТ 27542—87	1.4
ГОСТ 29122—91	1.3.2.1
ГОСТ 29298—92	1.4

5. Ограничение срока действия снято по протоколу № 4—93 Межгосударственного совета по стандартизации, метрологии и сертификации (ИУС 4—94)**6. ПЕРЕИЗДАНИЕ. Декабрь 2005 г.**

Редактор *Л.А. Шебаронина*
Технический редактор *Н.С. Гришанова*
Корректор *Е.Д. Дульнева*
Компьютерная верстка *Л.А. Круговой*

Сдано в набор 12.12.2005. Подписано в печать 23.01.2006. Формат 60 × 84 1/8. Бумага офсетная. Гарнитура Таймс.
Печать офсетная. Усл. печ. л. 1,86. Уч.-изд. л. 1,25. Тираж 70 экз. Зак. 37. С 2362.

ФГУП «Стандартинформ», 123995 Москва, Гранатный пер., 4.
www.gostinfo.ru info@gostinfo.ru
Набрано во ФГУП «Стандартинформ» на ПЭВМ
Отпечатано в филиале ФГУП «Стандартинформ» — тип. «Московский печатник», 105062 Москва, Лялин пер., 6