



ГОСУДАРСТВЕННЫЙ СТАНДАРТ
СОЮЗА ССР

РУБАШКИ ФОРМЕННЫЕ ЖЕНСКИЕ

ТЕХНИЧЕСКИЕ УСЛОВИЯ

ГОСТ 27419—87

Издание официальное

ГОСУДАРСТВЕННЫЙ КОМИТЕТ СССР ПО СТАНДАРТАМ
Москва

Цена 20 коп.

РУБАШКИ ФОРМЕННЫЕ ЖЕНСКИЕ

Технические условия
Women's uniform shirts.
Specifications

ГОСТ
27419—87

ОКП 85 8266

Срок действия с 01.01.89
до 01.01.94

Несоблюдение стандарта преследуется по закону

Настоящий стандарт распространяется на рубашки (блузки) форменные для военнослужащих-женщин Советской Армии, Военно-Морского Флота, Комитета Государственной безопасности СССР и внутренних войск, начальствующего и рядового состава внутренней службы и милиции, рабочих и служащих Советской Армии и Военно-Морского Флота, начальствующего состава ведомственной военизированной и профессиональной пожарной охраны.

1. ТЕХНИЧЕСКИЕ ТРЕБОВАНИЯ

1.1. Рубашки (блузки) должны изготавливаться в соответствии с требованиями настоящего стандарта, основ промышленных методов поузловой обработки форменной одежды военнослужащих и образцом, утвержденным в установленном порядке.

1.2. Основные параметры и размеры

1.2.1. Рубашки (блузки) в зависимости от назначения должны изготавливаться девяти типов:

А— для военнослужащих-женщин СА, ВМФ и ВВ, начальствующего и рядового состава внутренней службы и милиции (черт. 1);

Б, В, Г, Д— для военнослужащих-женщин СА, ВМФ и ВВ, начальствующего и рядового состава внутренней службы (черт. 2—5);

Е— для военнослужащих-женщин СА, ВМФ, начальствующего и рядового состава милиции (черт. 6);

Издание официальное

Препечатка воспрещена



© Издательство стандартов, 1988

Ж — для начальствующего состава ведомственной военизированной и профессиональной пожарной охраны (черт. 7);

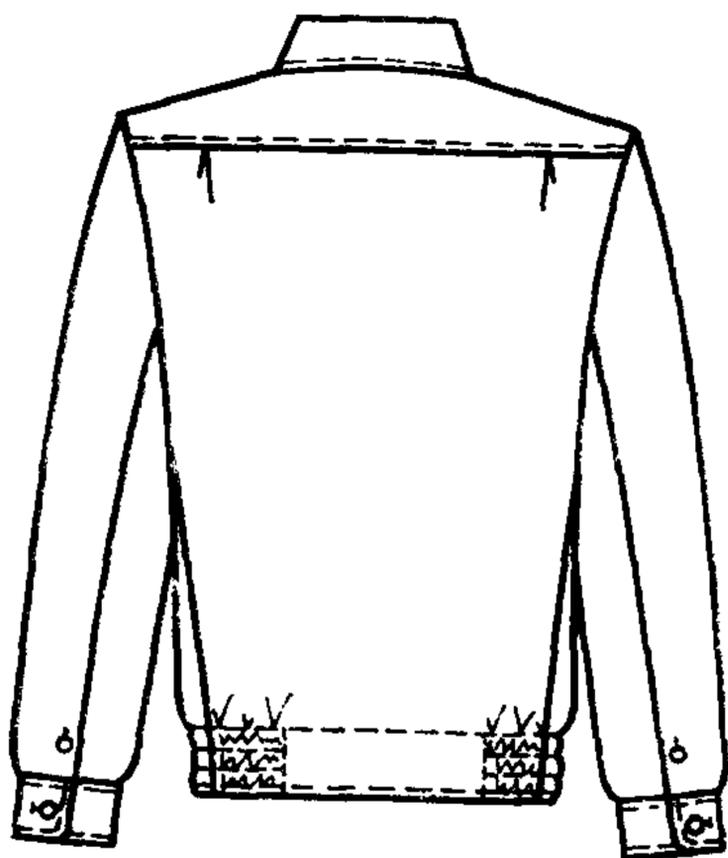
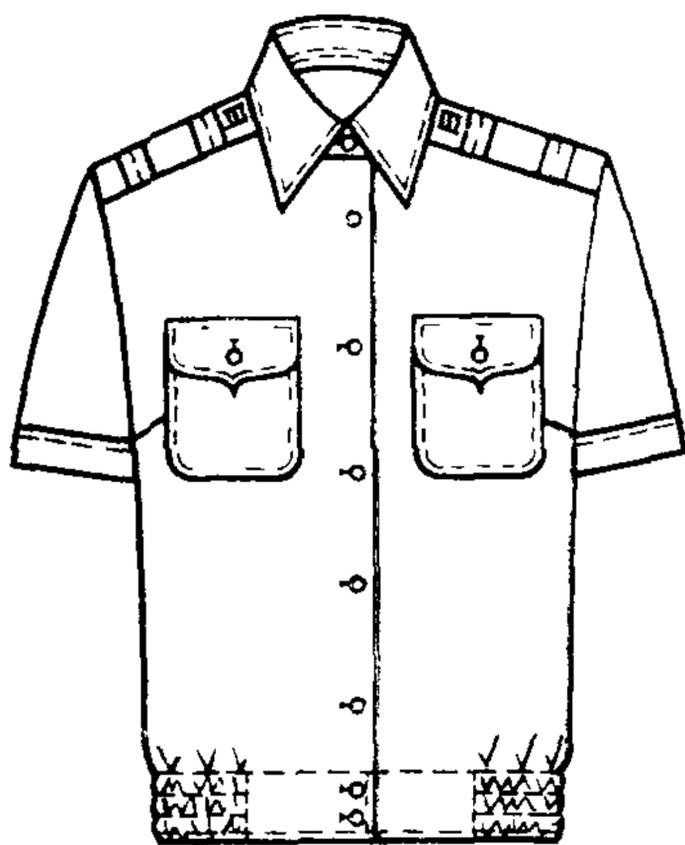
З — для рабочих и служащих вспомогательного флота ВМФ (черт. 8);

И — для работников столовых (официанток) (черт. 9).

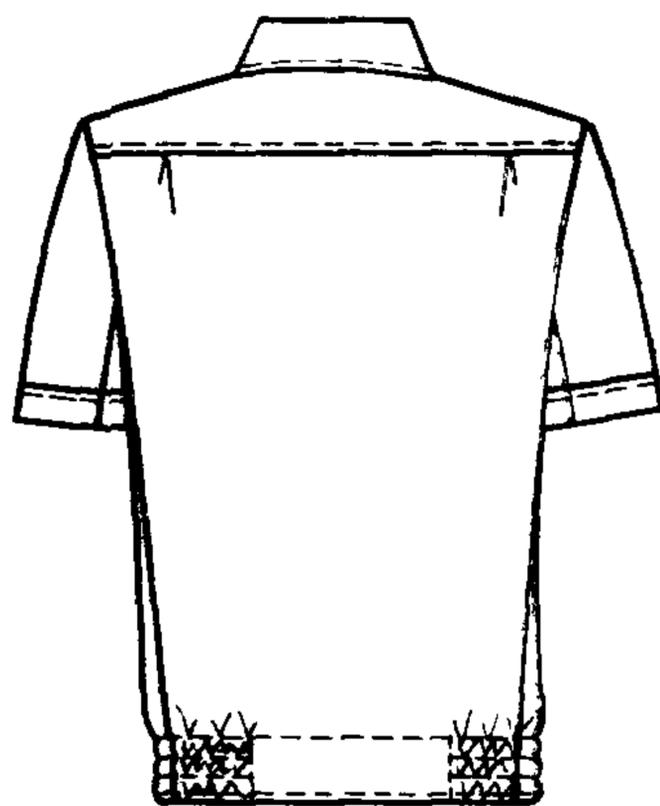
Тип А



Тип Б



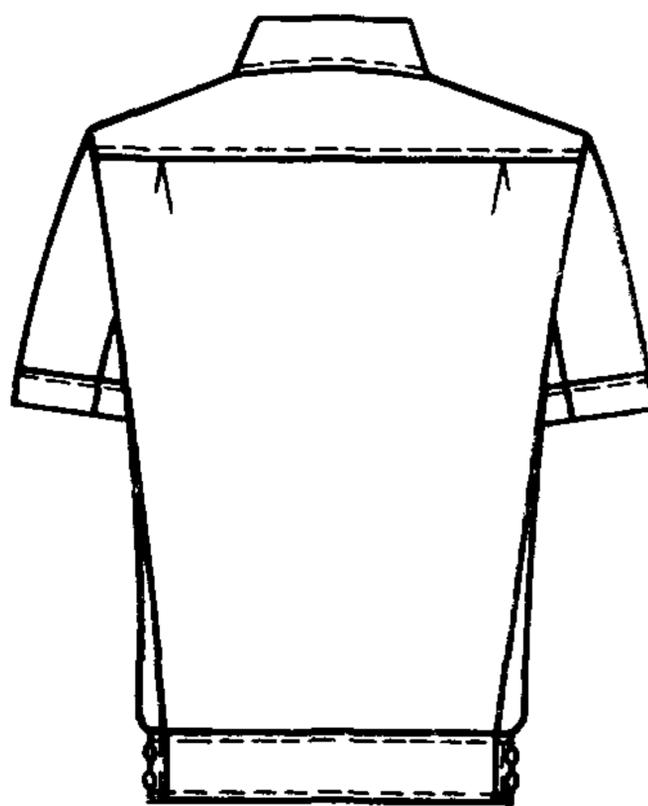
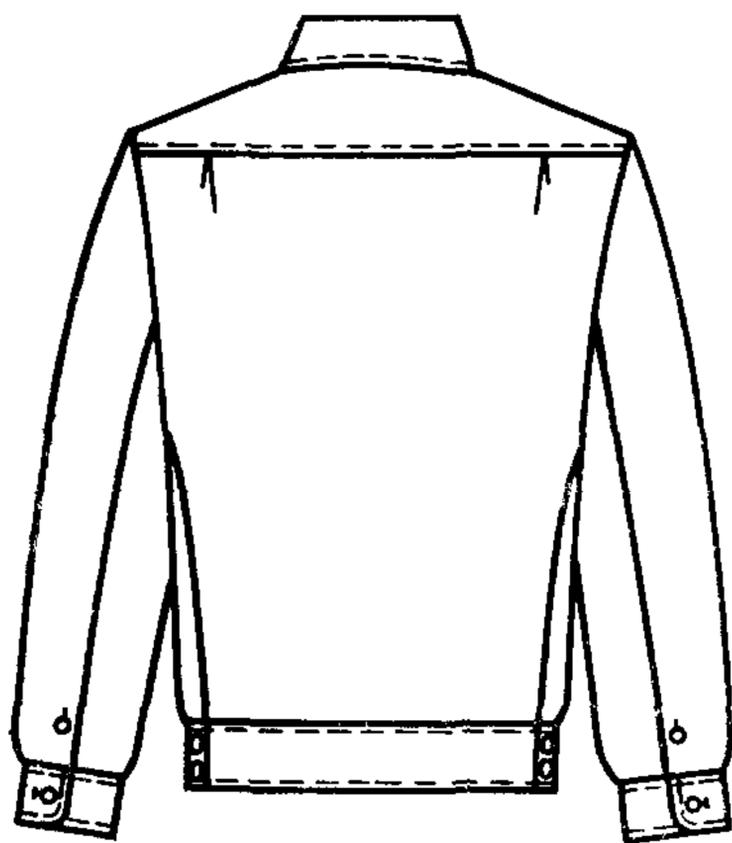
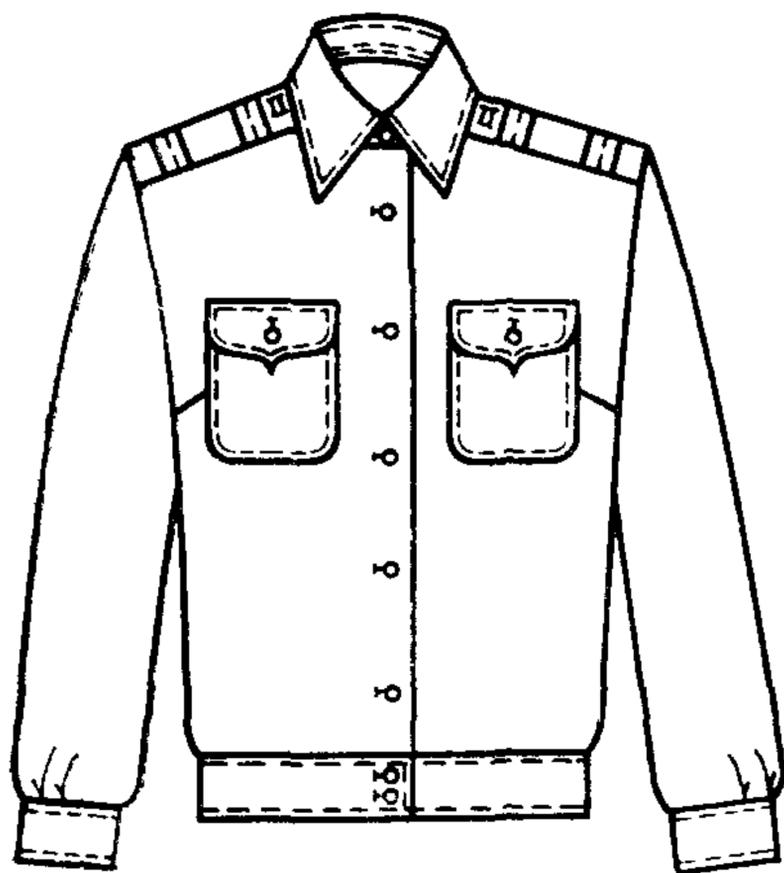
Черт. 1



Черт. 2

Тип В

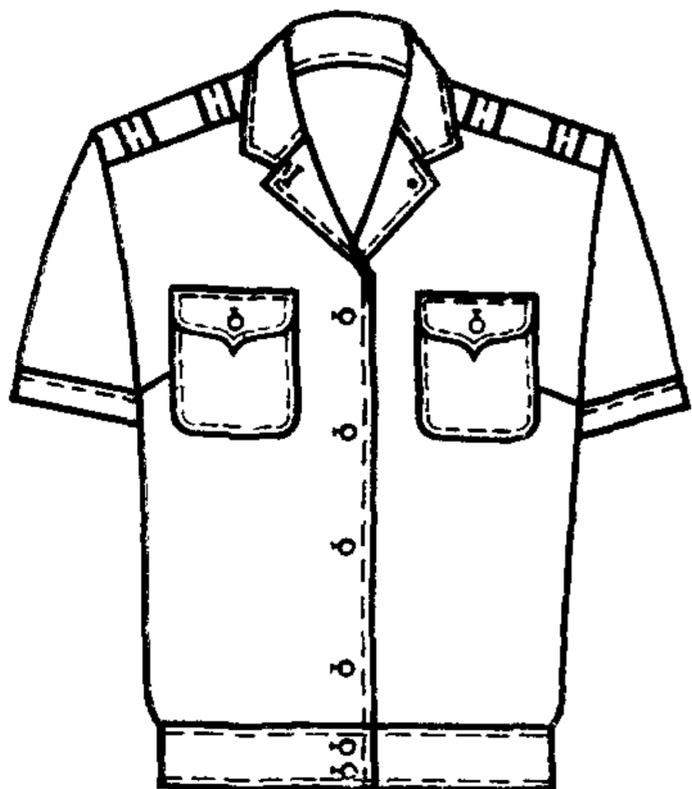
Тип Г



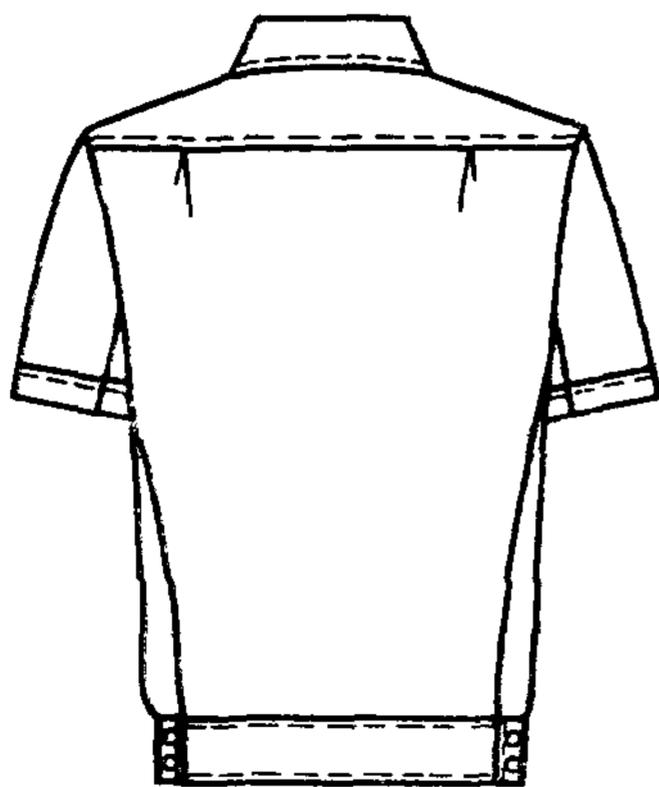
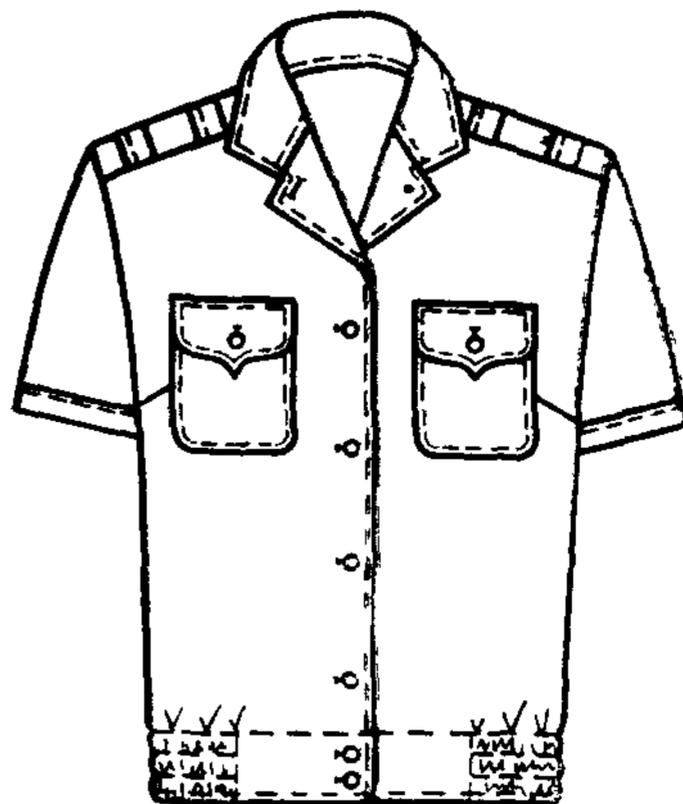
Черт. 3

Черт. 4

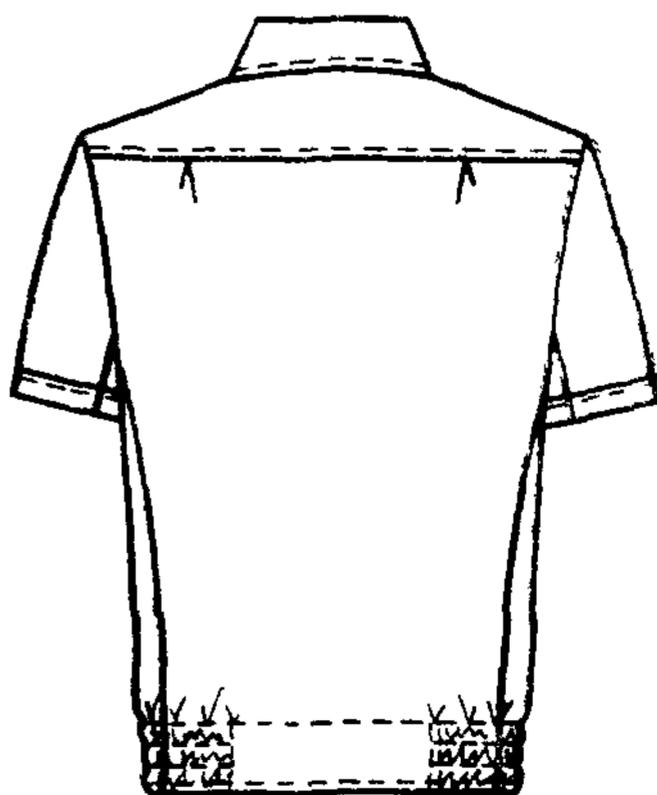
Тип Д



Тип Е

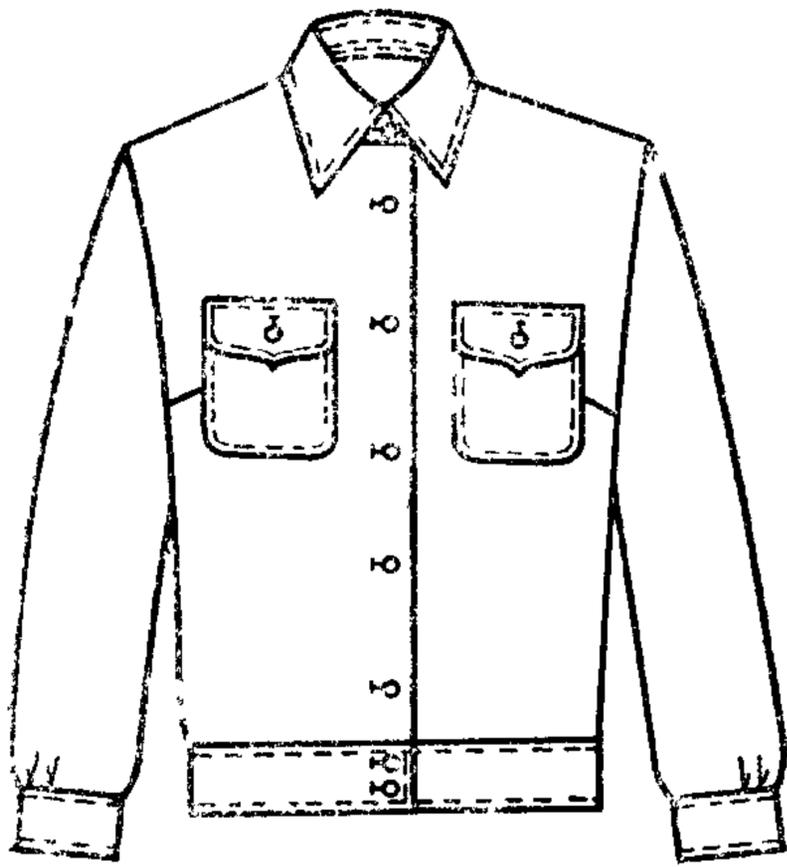


Черт. 5

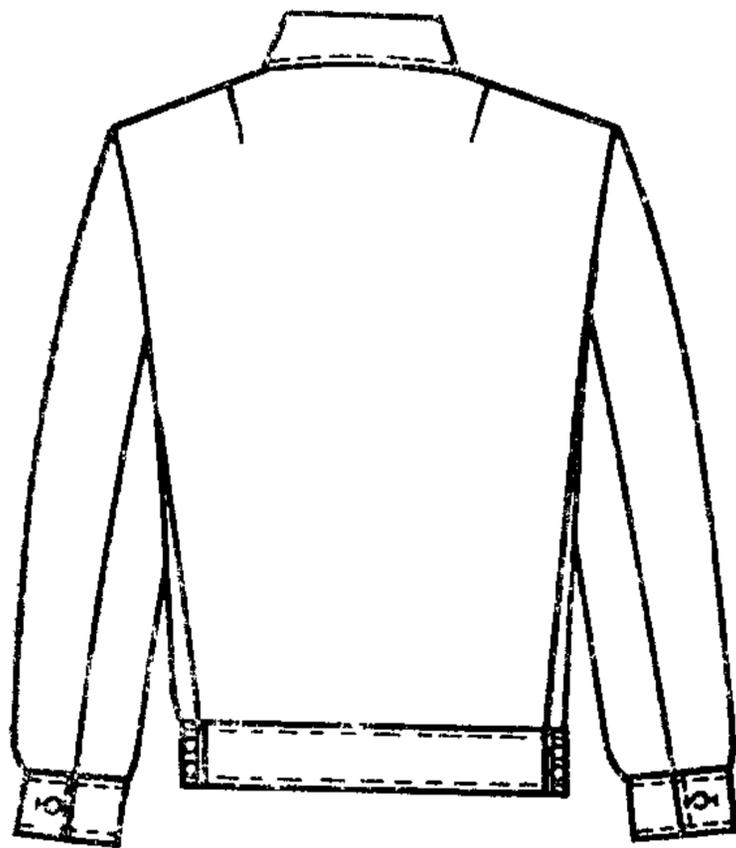
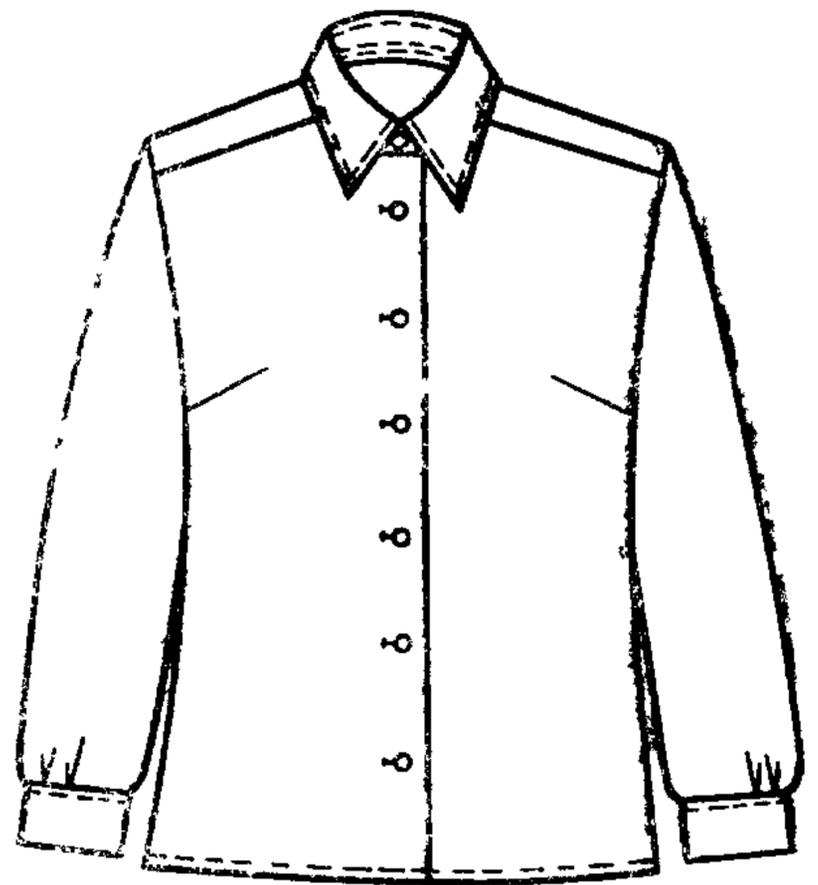


Черт. 6

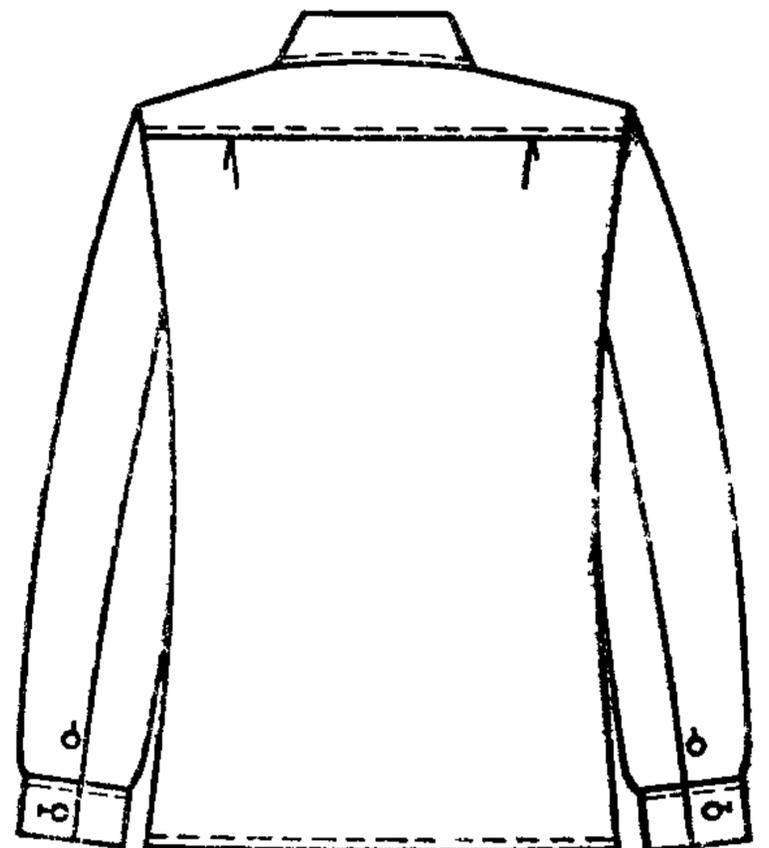
Тип Ж



Тип З

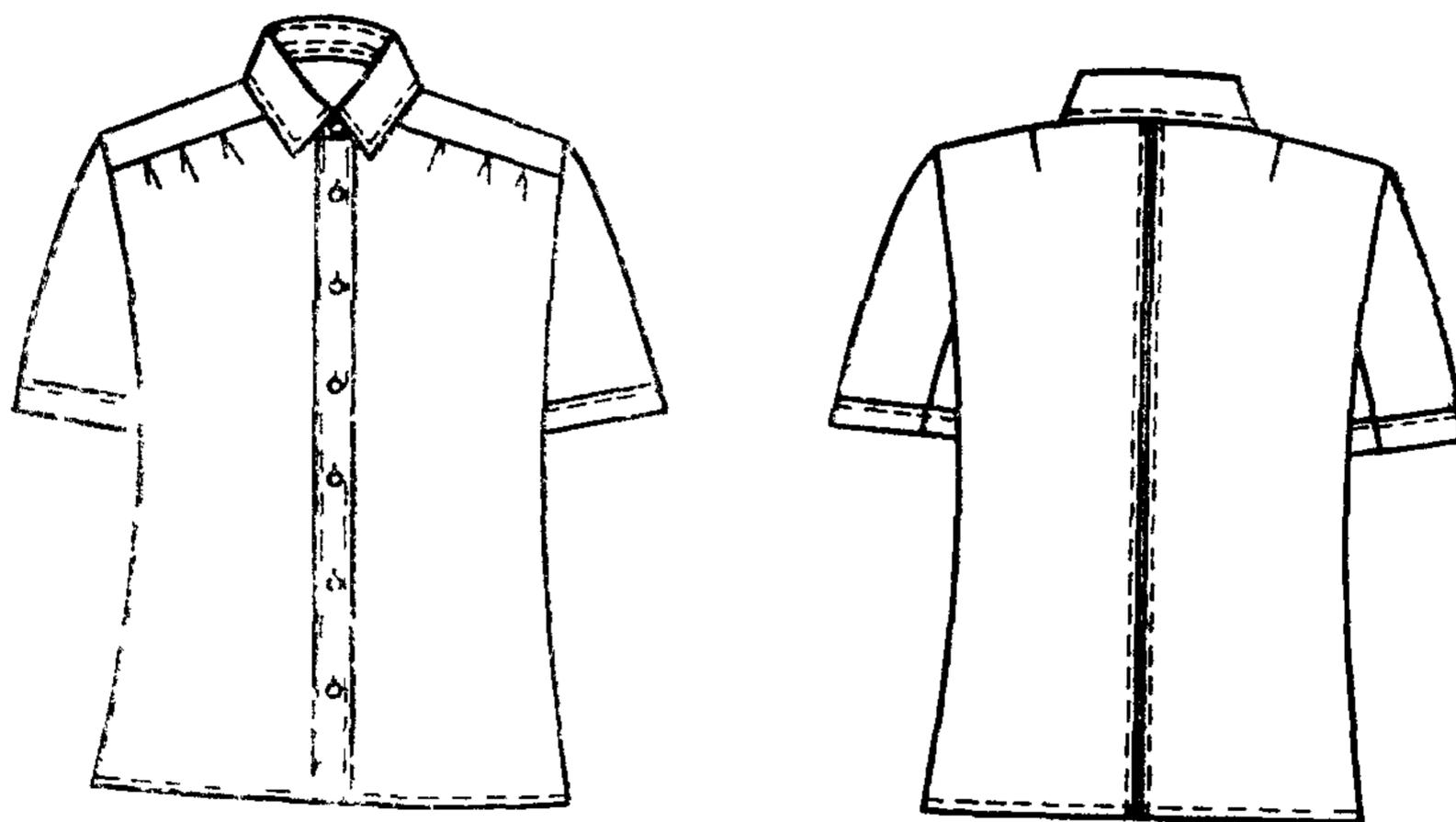


Черт. 7



Черт 8

Тип И



Черт 9

1 2 2 Рубашки (блузки) типов А, Б, В, Г — с застежкой до низа на восемь-девять пуговиц одна — на стойке воротника, пять-шесть — на поточке, две — на поясе

Воротник отложной, с отрезной стойкой, обработанный методом прямого дублирования

Полочки с верхними накладными карманами с клапанами, застегивающимися на пуговицу, с вытачками из боковых швов

Спинка с кокеткой и двумя складками, расположенными в шве притачивания кокетки

Рукава в рубашках (блузках) типов:

А, В — длинные с притачными манжетами, застегивающимися на пуговицу, внизу рукавов — шлицы, застегивающиеся на пуговицу;

Б, Г — короткие с цельновыкроенными манжетами

Пояс в рубашках (блузках) типов

А, Б — цельновыкроенный, стянутый внизу боковых швов эластичными лентами,

В, Г — притачной, застегивающийся по боковым сторонам на две пуговицы

Рубашки (блузки) типов В и Г со шлицами внизу боковых швов

1 2 3 Рубашки (блузки) типов Д и Е — с застежкой до низа на шесть-семь пуговиц четыре-пять — на полочке, две — на поясе

Воротник отложной (без стойки), с прокладкой и пластинами в концах

Полочки с верхними накладными карманами с клапанами, застегивающимися на пуговицу, с вытачками из боковых швов

Спинка с кокеткой и двумя складками, расположенными в шве притачивания кокетки.

Рукава короткие с цельновыкроенными манжетами

Пояс в рубашках (блузках) типов:

Д — притачной, застегивающийся по боковым сторонам на две пуговицы,

Е — цельновыкроенный, стянутый внизу боковых швов эластичными лентами

Рубашка (блузка) типа Д со шлицами внизу боковых швов

1.2.4. Рубашка (блузка) типа Ж — с застежкой до низа на восемь-девять пуговиц, одна на стойке воротника, пять-шесть — на полочке, две — поясе.

Воротник отложной, с отрезной стойкой и мягкой прокладкой в отлете и стойке воротника.

Полочки с верхними накладными карманами с клапанами, застегивающимися на пуговицу, с вытачками из боковых швов, со шлицами внизу боковых швов.

Спинка без кокетки и двумя вытачками из плечевых швов.

Рукава длинные с притачными манжетами, застегивающимися на пуговицу, внизу рукавов — шлицы без застегивания на пуговицу.

Пояс притачной, застегивающийся по боковым сторонам на две пуговицы.

1.2.5 Рубашка (блузка) типа З — с застежкой до низа на шесть-семь пуговиц, одна — на стойке воротника, пять-шесть — на полочке

Воротник отложной, с отрезной стойкой, обработанный методом прямого дублирования.

Полочки с вытачками из боковых швов

Спинка с кокеткой и двумя складками, расположенными в шве притачивания кокетки.

Рукава длинные с притачными манжетами прямоугольной формы, застегивающимися на пуговицу, внизу рукавов — шлицы, застегивающиеся на пуговицу.

Низ рубашки (блузки) обработан швом вподгибку с закрытым срезом.

1.2.6. Рубашка (блузка) типа И — с застежкой до низа на шесть-семь пуговиц, одна — на стойке воротника, пять-шесть — на планке полочки

Воротник отложной с отрезной стойкой, обработанный методом прямого дублирования

Полочки с кокетками и тремя складками, расположенными в шве притачивания кокетки и направленными в сторону проймы. Правая полочка с цельновыкроенной планкой.

Спинка с вытачками из плечевых швов и встречной складкой по центру, простроченной на расстоянии 0,5 см от сгибов.

Рукава короткие с цельновыкроенными манжетами.

Низ рубашки (блузки) обработан швом вподгибку с закрытым срезом.

1.2.7. Воротники, борта (в рубашках (блузках) типов Д и Е), клапаны карманов, притачные манжеты, пояса прострачиваются отделочной строчкой на расстоянии 0,2—0,3 см от края или шва обтачивания; верхние края манжет коротких рукавов (в рубашках (блузках) типов Б, Г, Д), планка правой и край левой полочек (в рубашках (блузках) типа II) — на расстоянии 0,5 см от сгибов или края.

1.2.8. В рубашках (блузках) типов А, Б, В, Г, Д и Е для крепления погон в области плечевых швов настроены по две шлевки и обметаны по три петли.

1.2.9. Рубашки (блузки) по размерам должны изготавливаться на типовые фигуры женщин, предусмотренные ОСТ 17—326—81 и табл. 1—3 настоящего стандарта.

Таблица 1

см

Рост типовой фигуры	Интервал роста типовой фигуры	Условное обозначение роста
146	От 143 до 149 включ.	1
152	Св. 149 » 155 »	2
158	» 155 » 161 »	3
164	» 161 » 167 »	4
170	» 167 » 173 »	5
176	» 173 » 179 »	6

Таблица 2

СМ

Обхват шеи типовой фигуры	Интервал обхвата шеи типовой фигуры	Обхват груди типовой фигуры	Интервал обхвата груди типовой фигуры	Условное обозначение размера
35	От 34,5 до 35,5 включ.	88	От 86 до 90 включ.	44
36	Св. 35,5 » 36,5 »	92	Св. 90 » 94 »	46
37	» 36,5 » 37,5 »	96	» 94 » 98 »	48
38	» 37,5 » 38,5 »	100	» 98 » 102 »	50
39	» 38,5 » 39,5 »	104	» 102 » 106 »	52
40	» 39,5 » 40,5 »	108	» 106 » 110 »	54
41	» 40,5 » 41,5 »	112	» 110 » 114 »	56
42	» 41,5 » 42,5 »	116	» 114 » 118 »	58
43	» 42,5 » 43,5 »	120	» 118 » 122 »	60
44	» 43,5 » 44,5 »	124	» 122 » 126 »	62
45	» 44,5 » 45,5 »	128	» 126 » 130 »	64

Таблица 3

СМ

Полнотная группа	Обхват груди гипсовой фигуры										
	88	92	96	100	104	108	112	116	120	124	128
	Обхват бедер типовой фигуры										
2	96	100	104	108	112	116	120	124	128	132	136
3	100	104	108	112	116	120	124	128	132	136	140

1.2.9. Измерения готовых рубашек (блузок) должны соответствовать указанным в табл. 4 и на черт. 10—20.

Продолжение табл. 4

СМ

Номер измерения на чертеже	Наименование измерения	Полная группа	Рост типовой фигуры	Обхват шеи типовой фигуры											Поправочное отклонение	
				Обхват груди типовой фигуры												
				35	36	37	38	39	40	41	42	43	44	45		
3 (черт 10, 14)	Ширина спинки: по шву притачива- ния кокетки в ру- башках (блузках) типов А, Б, В, Г, Д, Е, З	2,3	146— —176	88	92	96	100	104	108	112	116	120	124	128	±0,5	
				39,2	40,2	41,2	42,2	43,2	44,2	45,2	46,2	47,2	48,2	49,2		
4 (черт 11, 15)	В самом узком месте в рубашках (блузках) типов Ж, И	2,3	146— —176	37,8	38,8	39,8	40,8	41,8	42,8	43,8	44,8	45,8	46,8	47,8	±0,5	
				49,0	49,6	50,2	50,8	51,4	52,0	52,6	53,2	53,8	54,4	55,0		
	Длина полочки в рубашках (блуз- ках) типов: А, Б, В, Г, Д, Е	2,3	146	51,0	51,6	52,2	52,8	53,4	54,0	54,6	55,2	55,8	56,4	57,0	±1,0	
				53,0	53,6	54,2	54,8	55,4	56,0	56,6	57,2	57,8	58,4	59,0		
				55,0	55,6	56,2	56,8	57,4	58,0	58,6	59,2	59,8	60,4	61,0		61,6
				57,0	57,6	58,2	58,8	59,4	60,0	60,6	61,2	61,8	62,4	63,0		63,6
				59,0	59,6	60,2	60,8	61,4	62,0	62,6	63,2	63,8	64,4	65,0		65,6

см

Номер измерения на чертеже	Наименование измерения	Полная группа	Рост типовый фигуры	Обхват шеи типовой фигуры												Допускаемое отклонение
				35	36	37	38	39	40	41	42	43	44	45		
				Обхват груди типовой фигуры												
4 (черт. 11, 15)	Ж	2,3	146	88	92	96	100	104	108	112	116	120	124	128	±1,0	
				51,6	52,2	52,8	53,4	54,0	54,6	55,2	55,8	56,4	56,4	57,0		57,6
				53,6	54,2	54,8	55,4	56,0	56,6	57,2	57,8	58,4	58,4	59,0		59,6
				55,6	56,2	56,8	57,4	58,0	58,6	59,2	59,8	60,4	60,4	61,0		61,6
				57,6	58,2	58,8	59,4	60,0	60,6	61,2	61,8	62,4	62,4	63,0		63,6
				59,6	60,2	60,8	61,4	62,0	62,6	63,2	63,8	64,4	64,4	65,0		65,6
	3	2,3	146	88	92	96	100	104	108	112	116	120	124	128	±1,0	
				55,8	56,4	57,0	57,6	58,2	58,8	59,4	60,0	60,6	60,6	61,2		61,8
				57,8	58,4	59,0	59,6	60,2	60,8	61,4	62,0	62,6	62,6	63,2		63,8
				59,8	60,4	61,0	61,6	62,2	62,8	63,4	64,0	64,6	64,6	65,2		65,8
				61,8	62,4	63,0	63,6	64,2	64,8	65,4	66,0	66,6	66,6	67,2		67,8
				63,8	64,4	65,0	65,6	66,2	66,8	67,4	68,0	68,6	68,6	69,2		69,8
	И	2,3	146	88	92	96	100	104	108	112	116	120	124	128	±1,0	
				58,6	59,2	59,8	60,4	61,0	61,6	62,2	62,8	63,4	63,4	64,0		64,6
				60,6	61,2	61,8	62,4	63,0	63,6	64,2	64,8	65,4	65,4	66,0		66,6
				62,6	63,2	63,8	64,4	65,0	65,6	66,2	66,8	67,4	67,4	68,0		68,6
				64,6	65,2	65,8	66,4	67,0	67,6	68,2	68,8	69,4	69,4	70,0		70,6
				66,6	67,2	67,8	68,4	69,0	69,6	70,2	70,8	71,4	71,4	72,0		72,6
68,6	69,2	69,8	70,4	71,0	71,6	72,2	72,8	73,4	73,4	74,0	74,6					

Продолжение табл. 4

Номер измерения на чертеже	Наименование измерения	Полнотная группа	Рост типовой фигуры	Обхват шеи типовой фигуры												Допускаемое отклонение
				Обхват груди типовой фигуры												
				35	36	37	38	39	40	41	42	43	44	45		
			88	92	96	100	104	108	112	116	120	124	128			
5 (черт. 13)	Расстояние от высшей точки пле- чевого шва и гор- ловины до перед- него угла клапа- на кармана в ру- башках (блузках) типов: А, Б, В, Г, Д, Е	2,3	146— —176	14,0	14,8	15,6	16,4	17,2	18,0	18,8	19,6	20,4	21,2	22,0	±0,3	
				16,8	17,6	18,4	19,2	20,0	20,8	21,6	22,4	23,2	24,0	24,8		
6 (черт. 13)	Расстояние от края борта до передне- го угла клапана кармана в рубаш- ках (блузках) типов А, Б, В, Г, Д, Е, Ж	2,3	146— —176	6,2	6,5	6,8	7,1	7,4	7,7	8,0	8,3	8,6	8,9	9,2	±0,3	

СМ

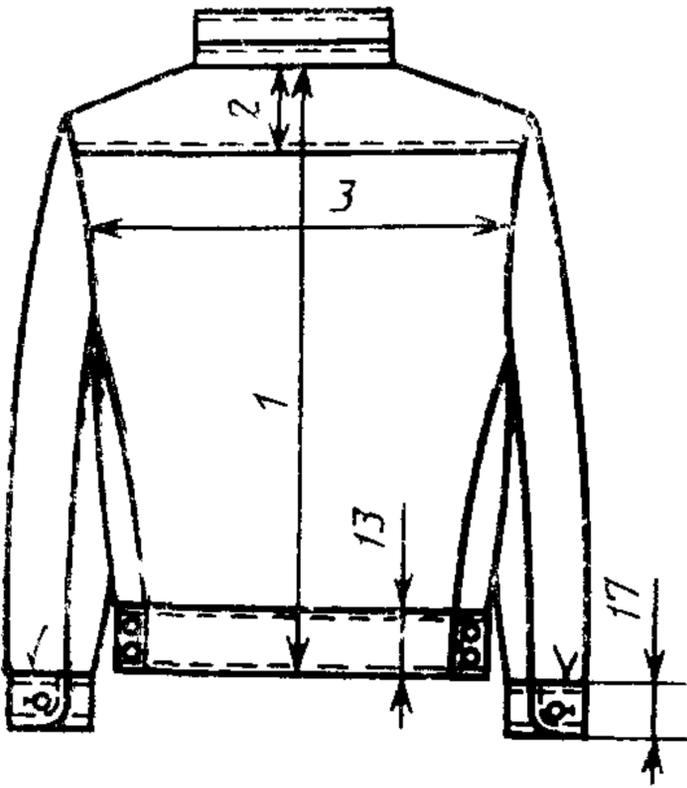
Продолжение табл. 4

см

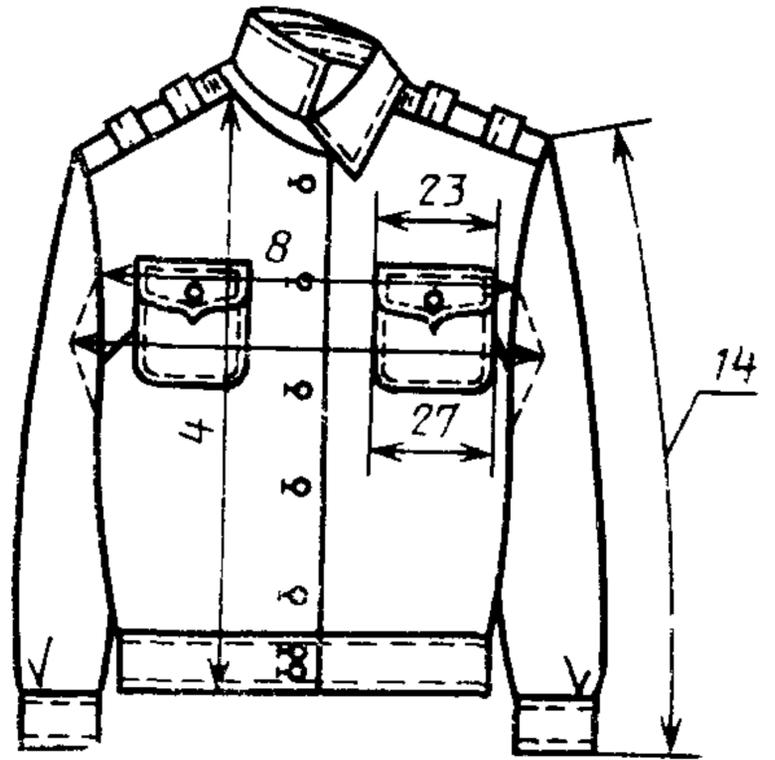
Номер измерения на чертеже	Наименование измерения	Полная группа	Рост типовых фигуры	Обхват шеи типовой фигуры											Допускаемое отклонение
				35	36	37	38	39	40	41	42	43	44	45	
				Обхват груди типовой фигуры											
7 (черт. 12)	Расстояние от края борта до края кармана внизу в рубашках (блузках) типов А, Б, В, Г, Д, Е, Ж	2,3	146—176	88	92	96	100	104	108	112	116	120	124	128	±0,3
				6,5	6,8	7,1	7,4	7,7	8,0	8,3	8,6	8,9	9,2	9,5	
8 (черт. 11, 15)	Ширина переда между швами втачивания рукавов в самом узком месте в застегнутом виде в рубашках (блузках) типов: А, Б, В, Г, Д, Е, Ж, З И	2,3	146—176	34,8	35,8	36,8	37,8	38,8	39,8	40,8	41,8	42,8	43,8	44,8	±0,5
		2,3	146—176	39,2	41,0	42,8	44,6	46,4	48,2	50,0	51,8	53,6	55,4	57,2	
9 (черт. 11, 15)	Ширина рубашки (блузки) на уровне глубины проймы в типах: А, Б, В, Г, Д, Е, З	2,3	146—176	51,0	53,0	55,0	57,0	59,0	61,0	63,0	65,0	67,0	69,0	71,0	±1,0
		2,3	146—176	51,0	53,0	55,0	57,0	59,0	61,0	63,0	65,0	67,0	69,0	71,0	

см

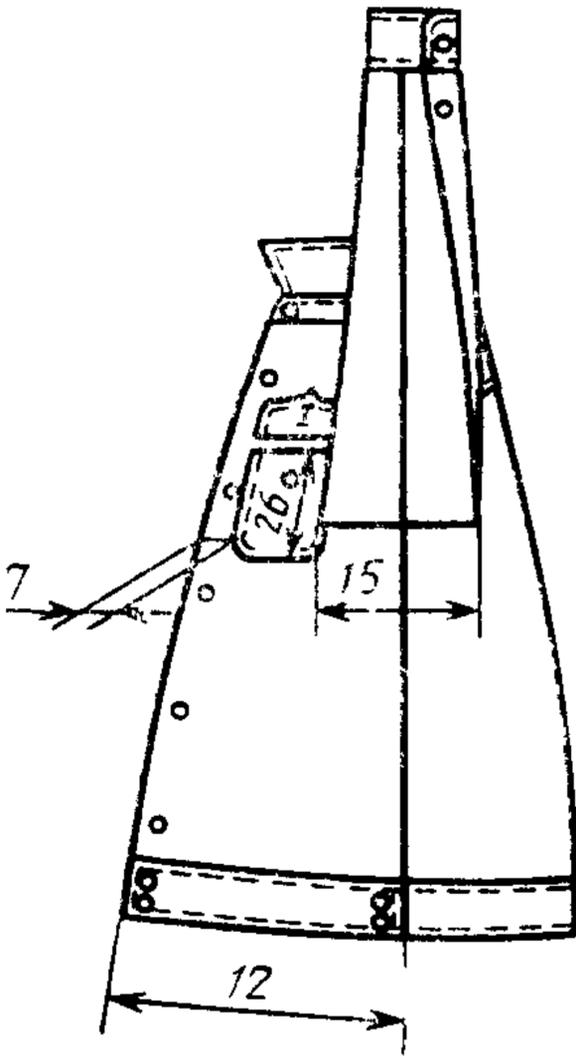
Номер измерения на чертеже	Наименование измерения	Полнота группы	Рост типовой фигуры	Обхват шеи типовой фигуры										Допускаемое отклонение			
				35	36	37	38	39	40	41	42	43	44		45		
				Обхват груди типовой фигуры													
88	92	96	100	104	108	112	116	120	124	128							
23 (черт. 11)	Длина клапана по шву притачи- вания	2,3	146— —176	11,0	11,0	11,0	11,5	11,5	11,5	11,5	12,0	12,0	12,0	12,0	12,5	12,5	±0,3
24 (черт. 13)	Ширина клапана посередине	2,3	146— —176	5,5	5,5	5,5	5,5	5,5	5,5	5,5	5,5	5,5	5,5	5,5	5,5	5,5	±0,2
25 (черт. 13)	Ширина клапана в концах	2,3	146— —176	4,5	4,5	4,5	4,5	4,5	4,5	4,5	4,5	4,5	4,5	4,5	4,5	4,5	±0,2
26 (черт. 12)	Длина кармана посередине	2,3	146— —176	11,5	11,5	11,5	12,0	12,0	12,0	12,0	12,5	12,5	12,5	13,0	13,0	13,0	±0,3
27 (черт. 11)	Ширина кармана внизу (измерять на 3,0 см выше нижнего края кар- мана)	2,3	146— —176	11,3	11,3	11,3	11,8	11,8	11,8	11,8	12,3	12,3	12,3	12,8	12,8	12,8	±0,3



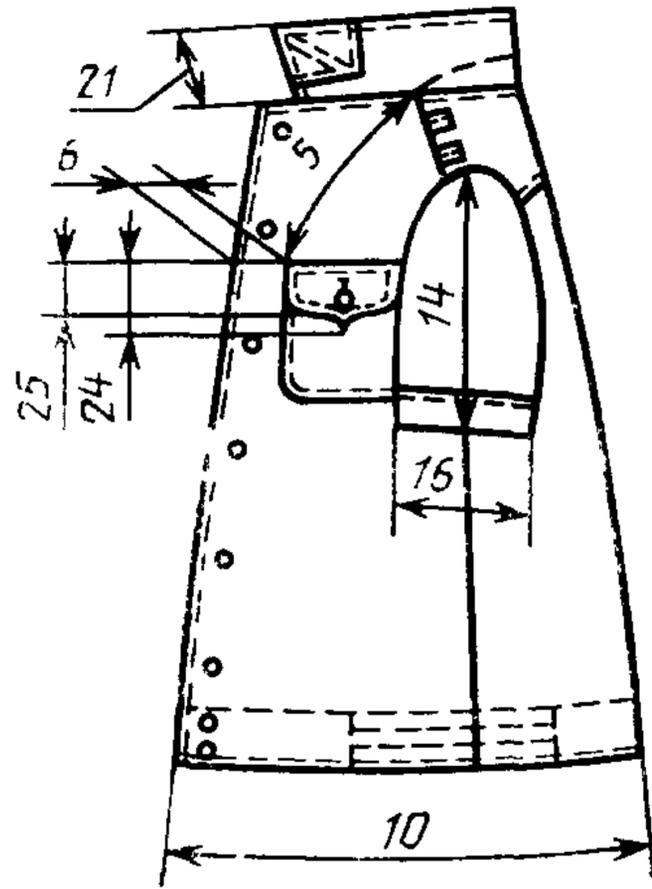
Черт. 10



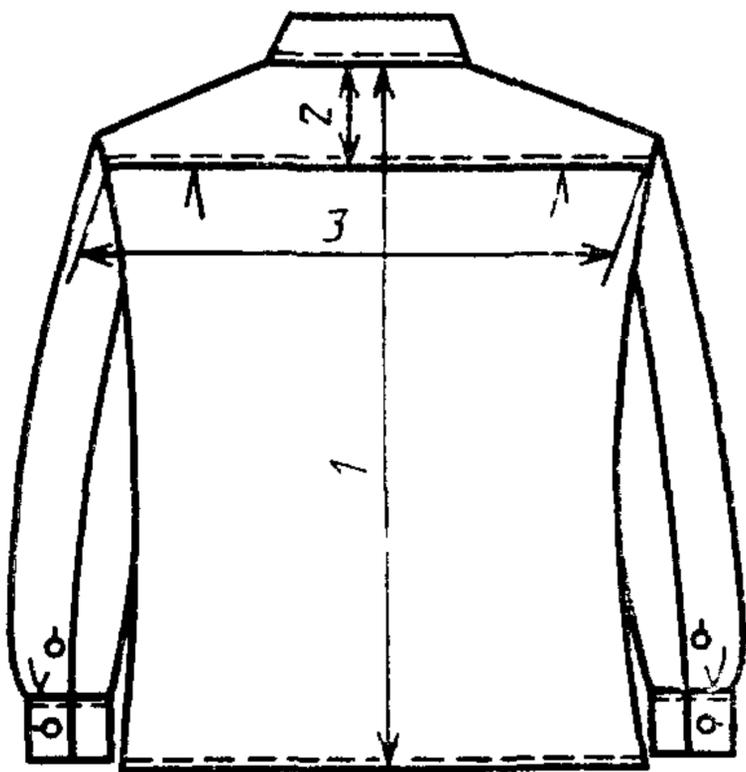
Черт. 11



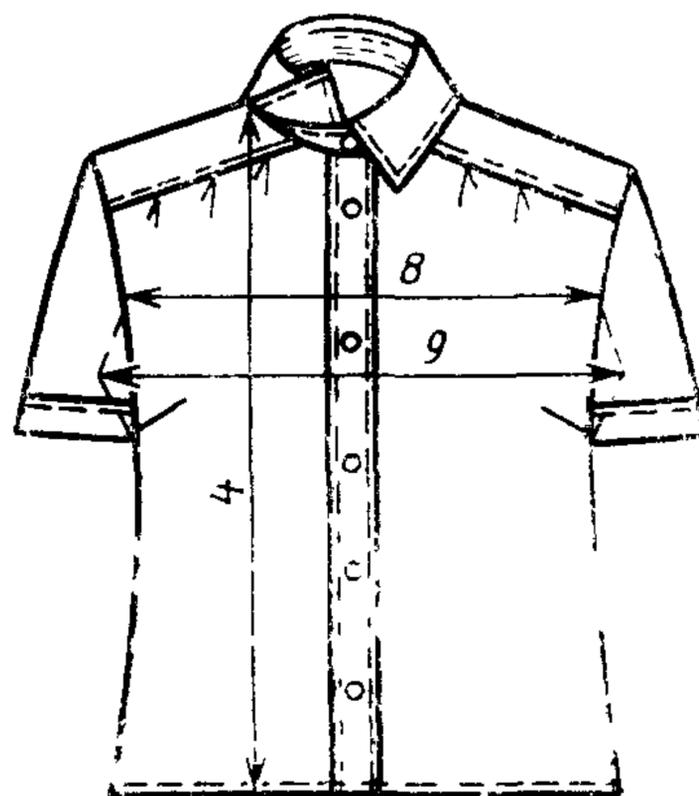
Черт. 12



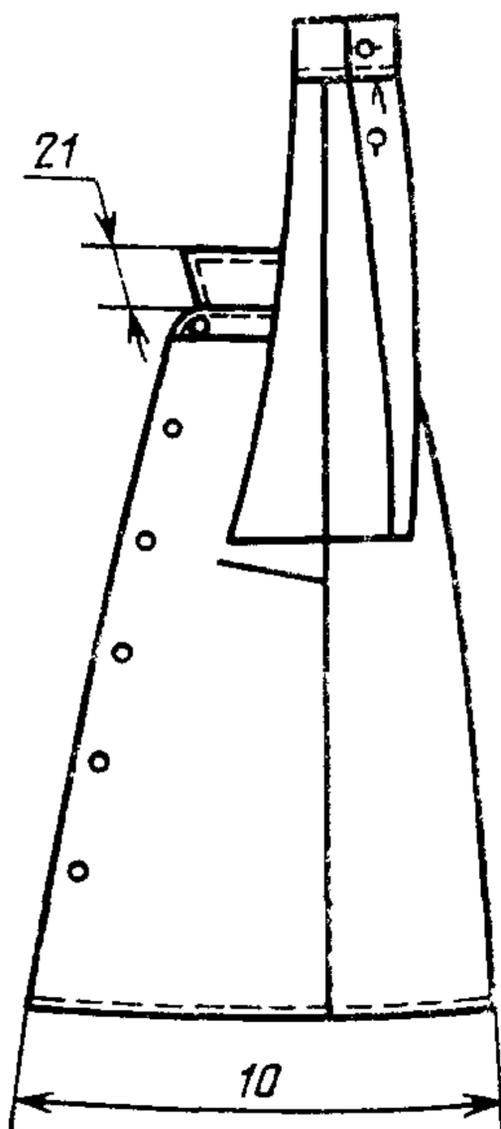
Черт. 13



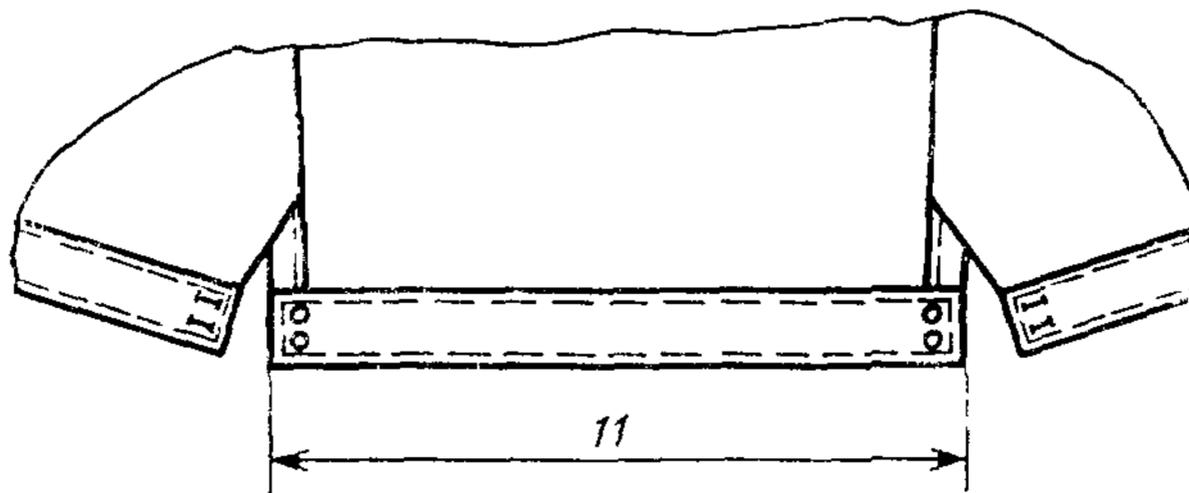
Черт. 14



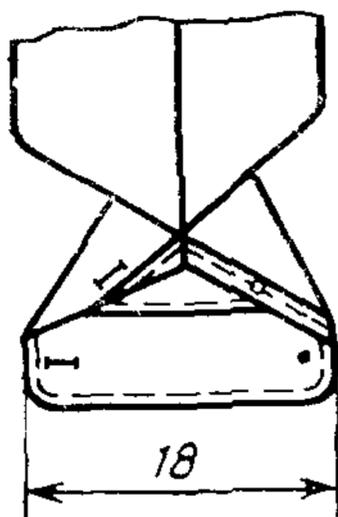
Черт. 15



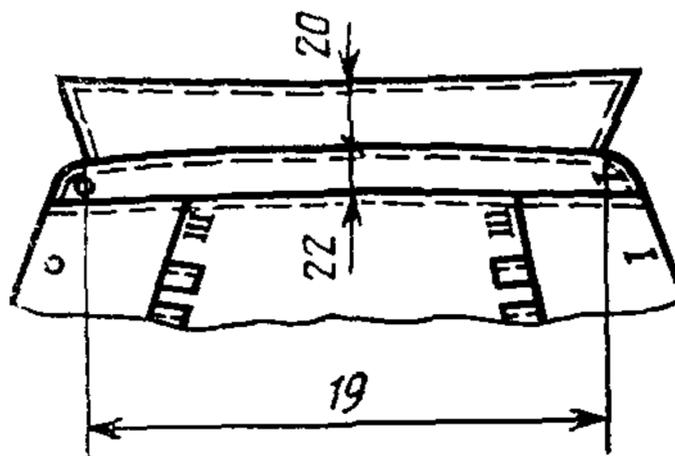
Черт. 16



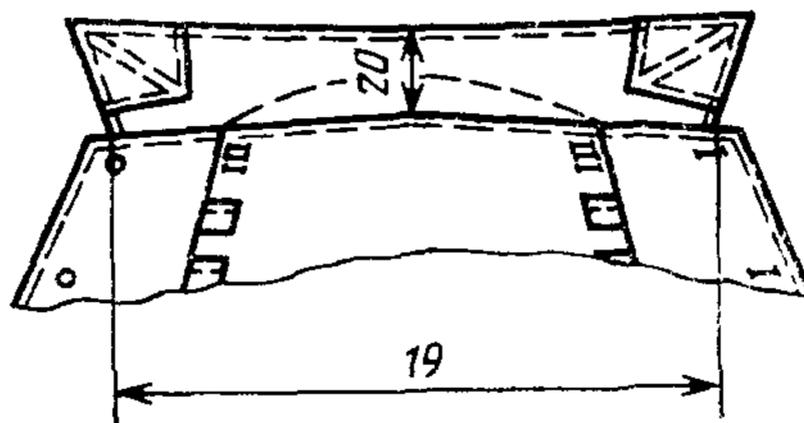
Черт. 17



Черт. 18



Черт. 19



Черт. 20

13 Требования к материалам

131 Рубашки (блузки) должны изготавливаться из материалов, указанных в табл. 5.

Таблица 5

Наименование материала	Нормативно-техническая документация	Назначение материала
1 Ткань арт. 82007 защитного и кремового цветов белого цвета серо-голубого цвета	ОСТ 17—324—84	Для верха рубашек (блузок) типов А, Б, В, Г, Д, Е А, Б, В, Г, Д, Е, З А, Е
2 Ткань сорочечная «Марат» арт 82011 кремового цвета белого цвета	ОСТ 17—324—84	Для верха рубашек (блузок) типов А, Б, В, Г, Д, Е А, Б, В, Г, Д, Е, З
3 Ткань арт 82039 защитного цвета белого цвета серо голубого цвета	ОСТ 17—324—84	Для верха рубашек (блузок) типов А, Б, В, Г, Д, Е А, Б, В, Г, Д, Е, З А, Е
4 Ткань сорочечная арт 62226 защитного и кремового цветов белого цвета голубого цвета	ГОСТ 11518—78	Для верха рубашек (блузок) типов А, Б, В, Г, Д, Е А, Б, В, Г, Д, Е, З Ж
5 Ткань арт 82032 голубого цвета	ГОСТ 11518—78	Для верха рубашки (блузки) типа Ж
6 Ткань платьевая «Батист» мерсеризованная арт. 1503 белого цвета	ТУ 17—63—9761—80	Для верха рубашки (блузки) типа И
7 Бязь гладкокрашенная в цвет основной ткани и отбеленная арт 142 276	ГОСТ 11680—76 ТУ 17 РСФСР 60—10724—84	Для прокладок: в борт правой полочки рубашек (блузок) типов А, Б, В, Г, Ж, З, в низ (пояс) рубашек (блузок) типов А, Б, В, Г, Д, Е, Ж, в манжеты рубашек (блузок) типов А, В, Ж, З, в отлет и стойку воротника рубашки (блузки) типа Ж, в воротник рубашек (блузок) типов Д, Е

Наименование материала	Нормативно-техническая документация	Назначение материала
8. Материал прокладочный воротничковый с односторонним точечным полимерным покрытием арт. 276—1	ТУ 17—21—235—78	Для прокладок: в отлет воротника (два слоя) в рубашках (блузках) типов А, Б, В, Г, З; в типе И — один слой; в стойку воротника (один слой) в рубашках (блузках) типов А, Б, В, Г, Д, Е, З, И
9. Материал прокладочный с жесткой пропиткой полимерами арт. 325	ТУ 17—21—82—78	Для прокладок в отлет и стойку воротника рубашек (блузок) типов А, Б, В, Г, З, И
10. Материал прокладочный воротничковый со сплошным полиэтиленовым покрытием арт. 328	ТУ 17—21—410—82	Для прокладки в отлет и для усилителей в концы воротника рубашек (блузок) типов А, Б, В, Г, З; для прокладки в стойку воротника (один слой) в рубашках (блузках) типов Д, Е
11. Пуговицы пластмассовые из аминопласта без рисунка, плоские, с двумя отверстиями, диаметром 11 мм, фасон 715, в цвет основной ткани	ОСТ 17—805—85	Для застегивания стойки воротника, полочек, клапанов карманов, манжет и рукавных планок, поясов; для пристегивания эластичных лент
12. Пуговицы из стекла органического с перламутровым эффектом, с двумя отверстиями, диаметром 11 мм, белого цвета	ОСТ 17—699—83	То же для рубашек (блузок) белого цвета
13. Пластины целлулоидные толщиной 0,5—0,6 мм, шириной 0,5—0,8 см	—	Для вкладывания в концы воротника рубашек (блузок) типов Д, Е
14. Нитки хлопчатобумажные в цвет основной ткани: 7,5 текс×3×2 (№ 50/6) 6,7 текс×3×2 (№ 60/6) 8,5 текс×3×2 (№ 40/6) 6,7 текс×3×2 (№ 60/6) 5,9 текс×3×2 (№ 80/6) 10,0 текс×3 (№ 60/3)	ГОСТ 6309—80	Для стачивания деталей рубашек (блузок) и обметывания срезов Для пришивания пуговиц Для отделочных строчек и обметывания петель Для отделочных строчек и обметывания срезов и петель

Наименование материала	Нормативно-техническая документация	Назначение материала
15. Нитки армированные швейные в цвет основной ткани 36 ЛХ	ТУ 17 РСФСР 63—11255—86	Для стачивания деталей рубашек (блузок) и обметывания срезов
25 ЛХ	ТУ 17 РСФСР 63—17—16—86	Для отделочных строчек и обметывания петель
16. Нитки армированные швейные 44 ЛХ—1	ОСТ 17—921—82	Для пришивания пуговиц
17. Лента эластичная подвязочная с гладким краем с петлями посередине шириной 14 мм арт. 526	ОСТ 17—284—73	Для стягивания рубашек (блузок) типов А, Б, Е внизу боковых швов
18. Лента отделочная из хлопчатобумажных или химических нитей шириной 9—12 мм	ОСТ 17—466—85	Для маркировки воротника

Примечания:

1. По согласованию с заказчиком допускается применять другие материалы, по качеству не ниже указанных в таблице.

2. Допускается, в качестве прокладок применять бязь с пропиткой МАПС и МА.

3. Пуговицы для застегивания рубашек (блузок) должны быть термостойкими.

1.4. Основные требования к изготовлению

1.4.1. Раскрой рубашек (блузок) — по ГОСТ 21219—75.

1.4.2. Классификация и виды стежков, строчек и швов, применяемых для изготовления рубашек (блузок), — по ГОСТ 12807—79.

Требования к стежкам, строчкам и швам — по ОСТ 17—835—80.

1.4.3. Для крепления погон на кокетке спинки в плечевые швы втачивают по две шлевки: первую — на расстоянии 1,0 см от шва втачивания рукава, вторую — на расстоянии 5,0 см от внутреннего края первой шлевки; длина шлевок — 3,7 см, ширина — 2,0 см.

1.4.4. Для продевания эластичной ленты на обтачке низа рубашек (блузок) типов А, Б, Е обметывает по четыре петли в области боковых швов.

На расстоянии 0,5 см от петель пришивают пуговицы.

1.4.5. В рубашках (блузках) типов А, В, Ж, З на верхних частях рукавов в швах притачивания манжет закладывают по две складки: первую на расстоянии 5,0 см от края шлицы, вторую — на 1,5 см от первой.

Допускается при притачивании манжет дополнительно закладывать складку в шве соединения частей рукава.

1.4.6. Длина рукавной шлицы от закрепки до шва притачивания манжеты — 10,0 см, длина боковой шлицы от закрепки до шва притачивания пояса — 8,0 см. Ширина планки шлиц — 2,0 см.

1.4.7. Длина эластичной ленты в поясе рубашек (блузок) типов А, Б, Е — 14,0—16,0 см.

1.4.8. Петли обметывают в следующих местах:

на правой полочке в рубашках (блузках) типов А, Б, В, Г, Ж пять-шесть поперечных петель на расстоянии 1,7 см от края борта (пять петель — для ростов 146—164 см, шесть петель — для ростов 170—176 см): верхнюю — на расстоянии 4,5 см от шва втачивания воротника до петли, нижнюю — на расстоянии $(4,5 \pm 1,8)$ см от шва пригачивания пояса (в рубашке (блузке) типов А, Б — от верхней строчки настрачивания обтачки низа) до петли, остальные — на равном расстоянии одна от другой;

на правой полочке в рубашках (блузках) типов Д, Е четыре-пять поперечных петель на расстоянии 1,7 см от края борта (четыре петли — для ростов 146—164 см, пять петель — для ростов 170—176 см): верхнюю — на расстоянии 1,0 см от уступа борта, вторую — на расстоянии 10,0 см от первой, нижнюю — на расстоянии $(4,5 \pm 1,8)$ см от шва притачивания пояса (в рубашке (блузке) типа Д) или от верхней строчки настрачивания обтачки низа (в рубашке (блузке) типа Е) до петли, остальные — на равном расстоянии одна от другой;

на правой полочке в рубашках (блузках) типов З, И шесть-семь петель (шесть петель — для ростов 146—164 см, семь петель — для ростов 170—176 см). В рубашке (блузке) типа З обметывают поперечные петли на расстоянии 1,7 см от края борта, в рубашке (блузке) типа И — долевые петли посередине планки: верхнюю на расстоянии 4,5 см от шва втачивания воротника, остальные — на расстоянии 10,0—11,0 см одна от другой;

на правом конце стойки воротника рубашек (блузок) типов А, Б, В, Г, Ж, З, И — одну петлю посередине ширины параллельно шву втачивания стойки на расстоянии 1,7 см (в типе И — 1,5 см) от края стойки;

на боковых концах поясов полочек в рубашках (блузках) типов В, Г, Д, Ж на переднем конце правой полочки в рубашках (блузках) типов А, Б, В, Г, Д, Е, Ж — по две петли на расстоянии 1,5 см от верхней и нижней сторон пояса) в рубашках (блузках) типов А, Б, Е — от верхней строчки настрачивания обтачки низа) и 1,7 см от боковых сторон пояса;

на верхней планке рукава в рубашках (блузках) типов А, В, З — одну долевую петлю на расстоянии 1,0 см от края и 4,0 см от шва притачивания манжеты до нижнего края петли;

на манжетах в рубашках (блузках) типов А, В, Ж, З — одну петлю посередине ширины на расстоянии 1,2 см от бокового края;
на клапанах карманов в рубашках (блузках) типов А, Б, В, Г, Д, Е, Ж — одну петлю посередине ширины на расстоянии 1,2 см от мыса;

на кокетке спинки рубашек (блузок) типов А, Б, В, Г, Д, Е перпендикулярно плечевым швам три петли для крепления погон (в размерах 88—92 см по обхвату груди — две петли): первую — на расстоянии 2,0 см от шва втачивания воротника; вторую и третью — на расстоянии 0,8—0,9 см одна от другой; петли обметывают, но не прорезают. Расстояние от плечевого шва до середины петли 1,7—1,8 см, длина петель 0,8—1,0 см.

1.4.9. Пуговицы пришивают соответственно расположению петель:

на левой полочке — пять-шесть пуговиц;

на левом конце стойки воротника — одну пуговицу на расстоянии 2,0 см от края;

на нижней планке рукава — одну пуговицу;

на манжетах рубашек (блузок) — одну пуговицу, посередине ширины на расстоянии 1,5 см от бокового края;

на поясе левой полочки — две пуговицы на расстоянии 2,0 см от бокового края;

на поясе спинки — по две пуговицы на расстоянии 2,5 см от боковых краев пояса;

на кармане — одну пуговицу.

1.4.10. В готовых изделиях по требованию заказчика допускаются:

воротники, обработанные методом прямого дублирования, с усилителями в концах отлета воротника и двумя слоями прокладки по стойке воротника;

воротники, обработанные каркасным методом;

воротники в рубашках (блузках) типов Д и Е без пластин в концах отлета воротника;

манжеты, обработанные методом прямого дублирования;

по шву притачивания кокетки полочек в рубашках (блузках) типа И сборка вместо складок и без складки на спинке.

1.4.11. Определение сортности рубашек (блузок) — по ГОСТ 11259—79 со следующими дополнениями:

в рубашках (блузках) не допускаются:

заутюженные сборки или складки на воротнике, поясе, манжетах, клапанах карманов;

прокладка отлета воротника с утолщенными нитями, заломами и складками, заметными со стороны верхнего воротника.

1.4.12. Особенности обработки рубашек (блузок), пособие для построения чертежей лекал, спецификация деталей, коды ОКП приведены соответственно в приложениях 1—4.

1.5. Маркировка и упаковка

1.5.1. Маркировка и упаковка рубашек (блузок) — по ГОСТ 19159—85.

2. ПРИЕМКА

Правила приемки рубашек (блузок) — по ГОСТ 24782—81.

3. МЕТОДЫ КОНТРОЛЯ

Методы контроля качества рубашек (блузок) — по ГОСТ 4103—82.

4. ТРАНСПОРТИРОВАНИЕ И ХРАНЕНИЕ

Транспортирование и хранение рубашек (блузок) — по ГОСТ 19159—85.

ПРИЛОЖЕНИЕ 1
Рекомендуемое

ОСОБЕННОСТИ ОБРАБОТКИ

1. Воротники с жесткой прокладкой обрабатывают методом прямого дублирования с применением прокладочных материалов с точечным клеевым покрытием. При этом количество слоев прокладочных материалов в отлете — два, в стойке — один.

Первый слой прокладки предварительно скрепляют с верхней частью отлета воротника, затем прикрепляют второй слой прокладки, соблюдая заданное расстояние срезов прокладок от срезов верхней части отлета воротника. Окончательную сборку жесткой прокладки производят путем прессования.

Отлет воротника обтачивают на расстоянии 0,2 см от срезов второго слоя прокладки, выворачивают на лицевую сторону, выправляют швы и приутюживают. Затем прокладывают отделочную строчку на расстоянии 0,2—0,3 см от края.

Стойку верхнего воротника дублируют одним слоем на прессе.

2. Воротники с мягкой прокладкой допускается обтачивать в кассетах или на полуавтомате. При этом верхняя и нижняя части воротника должны быть одинаковыми.

3. Низ коротких рукавов в рубашках (блузках) обрабатывают на стачивающей машине с приспособлением. Срез низа дважды загибают на изнаночную сторону на ширину и прострачивают по лицевой стороне на расстоянии 0,5—0,6 см от сгиба. Край рукава отгибают на лицевую сторону, образуя манжету. Аналогично обрабатывают планку на правой полочке в рубашке (блузке) типа И, прокладывая отделочную строчку по краям борта и планки на расстоянии 0,5 см от сгиба.

4. Шлевки для пристегивания погон допускается изготавливать на полуавтомате или специальной двухигольной машине с приспособлением

см

Обозначение конструктив- ной линии на чертеже	Тип	Полчатая группа	Рост типовой фигуры	Обхват шеи типовой фигуры																
				35	36	37	38	39	40	41	42	43	44	45						
				Обхват груди типовой фигуры																
88	92	96	100	104	108	112	116	120	124	128										
АН	И	2,3	146	58,6	58,6	58,6	58,6	58,6	58,6	58,6	58,6	58,6	58,6	58,6	58,6	58,6	58,6	58,6		
			152	60,6	60,6	60,6	60,6	60,6	60,6	60,6	60,6	60,6	60,6	60,6	60,6	60,6	60,6	60,6	60,6	
			158	62,6	62,6	62,6	62,6	62,6	62,6	62,6	62,6	62,6	62,6	62,6	62,6	62,6	62,6	62,6	62,6	62,6
			164	64,6	64,6	64,6	64,6	64,6	64,6	64,6	64,6	64,6	64,6	64,6	64,6	64,6	64,6	64,6	64,6	64,6
			170	66,6	66,6	66,6	66,6	66,6	66,6	66,6	66,6	66,6	66,6	66,6	66,6	66,6	66,6	66,6	66,6	66,6
			176	68,6	68,6	68,6	68,6	68,6	68,6	68,6	68,6	68,6	68,6	68,6	68,6	68,6	68,6	68,6	68,6	68,6
АА ₁	А, Б, В, Г, Д, Е, З	2,3	146—176	7,2	7,4	7,6	7,8	8,0	8,2	8,4	8,6	8,8	9,0	9,2						
			146—176	6,6	6,8	7,0	7,2	7,4	7,6	7,8	8,0	8,2	8,4	8,6						
				Ж, И	5,4	5,5	5,6	5,7	5,8	5,9	6,0	6,1	6,2	6,3	6,4					
А ₁ А ₂	А, Б, В, Г, Д, Е, З	2,3	146—176	2,7	2,8	2,9	3,0	3,1	3,2	3,3	3,4	3,5	3,6	3,7						
			146—176	2,3	2,3	2,4	2,4	2,5	2,5	2,6	2,6	2,7	2,7	2,8						
				Ж, И	1,9	1,9	2,0	2,0	2,1	2,1	2,2	2,2	2,3	2,3	2,4					
А ₁ А ₂	А, Б, В, Г, Д, Е, З	2,3	146—176	20,0	20,5	21,0	21,5	22,0	22,5	23,0	23,5	24,0	24,5	25,0						
			146—176	27,8	28,2	28,6	29,0	29,4	29,8	30,2	30,6	31,0	31,4	31,8						
				Ж, И	20,8	21,2	21,6	22,0	22,4	22,8	23,2	23,6	24,0	24,4	24,8					
ГГ ₁	А, Б, В, Г, Д, Е, Ж, З, И	2,3	146—176	2,6	2,6	2,5	2,5	2,4	2,4	2,3	2,3	2,2	2,2	2,1						
			146—176	27,8	28,2	28,6	29,0	29,4	29,8	30,2	30,6	31,0	31,4	31,8						
				Ж, И	20,8	21,2	21,6	22,0	22,4	22,8	23,2	23,6	24,0	24,4	24,8					
ГГ ₁	А, Б, В, Г, Д, Е, Ж, З, И	2,3	146—176	2,6	2,6	2,5	2,5	2,4	2,4	2,3	2,3	2,2	2,2	2,1						
			146—176	27,8	28,2	28,6	29,0	29,4	29,8	30,2	30,6	31,0	31,4	31,8						
				Ж, И	20,8	21,2	21,6	22,0	22,4	22,8	23,2	23,6	24,0	24,4	24,8					
ГГ ₁	А, Б, В, Г, Д, Е, Ж, З, И	2,3	146—176	2,6	2,6	2,5	2,5	2,4	2,4	2,3	2,3	2,2	2,2	2,1						
			146—176	27,8	28,2	28,6	29,0	29,4	29,8	30,2	30,6	31,0	31,4	31,8						
				Ж, И	20,8	21,2	21,6	22,0	22,4	22,8	23,2	23,6	24,0	24,4	24,8					
ГГ ₁	А, Б, В, Г, Д, Е, Ж, З, И	2,3	146—176	2,6	2,6	2,5	2,5	2,4	2,4	2,3	2,3	2,2	2,2	2,1						
			146—176	27,8	28,2	28,6	29,0	29,4	29,8	30,2	30,6	31,0	31,4	31,8						
				Ж, И	20,8	21,2	21,6	22,0	22,4	22,8	23,2	23,6	24,0	24,4	24,8					
ГГ ₁	А, Б, В, Г, Д, Е, Ж, З, И	2,3	146—176	2,6	2,6	2,5	2,5	2,4	2,4	2,3	2,3	2,2	2,2	2,1						
			146—176	27,8	28,2	28,6	29,0	29,4	29,8	30,2	30,6	31,0	31,4	31,8						
				Ж, И	20,8	21,2	21,6	22,0	22,4	22,8	23,2	23,6	24,0	24,4	24,8					
ГГ ₁	А, Б, В, Г, Д, Е, Ж, З, И	2,3	146—176	2,6	2,6	2,5	2,5	2,4	2,4	2,3	2,3	2,2	2,2	2,1						
			146—176	27,8	28,2	28,6	29,0	29,4	29,8	30,2	30,6	31,0	31,4	31,8						
				Ж, И	20,8	21,2	21,6	22,0	22,4	22,8	23,2	23,6	24,0	24,4	24,8					
ГГ ₁	А, Б, В, Г, Д, Е, Ж, З, И	2,3	146—176	2,6	2,6	2,5	2,5	2,4	2,4	2,3	2,3	2,2	2,2	2,1						
			146—176	27,8	28,2	28,6	29,0	29,4	29,8	30,2	30,6	31,0	31,4	31,8						
				Ж, И	20,8	21,2	21,6	22,0	22,4	22,8	23,2	23,6	24,0	24,4	24,8					
ГГ ₁	А, Б, В, Г, Д, Е, Ж, З, И	2,3	146—176	2,6	2,6	2,5	2,5	2,4	2,4	2,3	2,3	2,2	2,2	2,1						
			146—176	27,8	28,2	28,6	29,0	29,4	29,8	30,2	30,6	31,0	31,4	31,8						
				Ж, И	20,8	21,2	21,6	22,0	22,4	22,8	23,2	23,6	24,0	24,4	24,8					
ГГ ₁	А, Б, В, Г, Д, Е, Ж, З, И	2,3	146—176	2,6	2,6	2,5	2,5	2,4	2,4	2,3	2,3	2,2	2,2	2,1						
			146—176	27,8	28,2	28,6	29,0	29,4	29,8	30,2	30,6	31,0	31,4	31,8						
				Ж, И	20,8	21,2	21,6	22,0	22,4	22,8	23,2	23,6	24,0	24,4	24,8					
ГГ ₁	А, Б, В, Г, Д, Е, Ж, З, И	2,3	146—176	2,6	2,6	2,5	2,5	2,4	2,4	2,3	2,3	2,2	2,2	2,1						
			146—176	27,8	28,2	28,6	29,0	29,4	29,8	30,2	30,6	31,0	31,4	31,8						
				Ж, И	20,8	21,2	21,6	22,0	22,4	22,8	23,2	23,6	24,0	24,4	24,8					
ГГ ₁	А, Б, В, Г, Д, Е, Ж, З, И	2,3	146—176	2,6	2,6	2,5	2,5	2,4	2,4	2,3	2,3	2,2	2,2	2,1						
			146—176	27,8	28,2	28,6	29,0	29,4	29,8	30,2	30,6	31,0	31,4	31,8						
				Ж, И	20,8	21,2	21,6	22,0	22,4	22,8	23,2	23,6	24,0	24,4	24,8					

Продолжение

СМ

Обозначение конструктив- ной линии на чертеже	Тип	Плотная группа	Рост типовой фигуры	Обхват шеи типовой фигуры										
				35	36	37	38	39	40	41	42	43	44	45
				Сбават груди типовой фигуры										
			88	92	96	100	104	108	112	116	120	124	128	
A ₂ A ₄	Ж, И	2,3	146—176	3,0	3,1	3,2	3,3	3,4	3,5	3,6	3,7	3,8	3,9	4,0
AУ	Ж, И	2,3	146—176	5,8	5,7	5,6	5,5	5,4	5,3	5,2	5,1	5,0	4,9	4,8
УИ	Ж, И	2,3	146—176	9,4	9,7	10,0	10,3	10,6	10,9	11,2	11,5	11,8	12,1	12,4
Г ₁ П ₂	А, Б, В, Г, Д, Е, Ж, З, И	2,3	146—176	8,0	8,2	8,4	8,6	8,8	9,0	9,2	9,4	9,6	9,8	10,0
КК ₁	А, Б, В, Г, Д, Е, З	2,3	146—176	20,6	21,1	21,6	22,1	22,6	23,1	23,6	24,1	24,6	25,1	25,6
КК ₂	А, Б, В, Г, Д, Е, З	2,3	146—176	9,0	9,4	9,8	10,2	10,6	11,0	11,4	11,8	12,2	12,6	13,0
Г ₁ К ₃	А, Б, В, Г, Д, Е, З	2,3	146—176	15,7	16,0	16,3	16,6	16,9	17,2	17,5	17,8	18,1	18,4	18,7
ТТ ₁	З, И	2,3	146—176	23,0	23,5	24,0	24,5	25,0	25,5	26,0	26,5	27,0	27,5	28,0
НН ₁	А, Б, Е	2	146—176	23,8	24,3	24,8	25,3	25,8	26,3	26,8	27,3	27,8	28,3	28,8
		3	146—176	24,8	25,3	25,8	26,3	26,8	27,3	27,8	28,3	28,8	29,3	29,8
	В, Г, Д	2	146—176	22,5	23,0	23,5	24,0	24,5	25,0	25,5	26,0	26,5	27,0	27,5
		3	146—176	23,5	24,0	24,5	25,0	25,5	26,0	26,5	27,0	27,5	28,0	28,5
	Ж, З	2	146—176	23,6	24,1	24,6	25,1	25,6	26,1	26,6	27,1	27,6	28,1	28,6
		3	146—176	24,6	25,1	25,6	26,1	26,6	27,1	27,6	28,1	28,6	29,1	29,6

СМ

Обозначение конструктив- ной линии на чертеже	Тип	Полная группа	Рост типовой фигуры	Обхват шеи типовой фигуры																										
				35	36	37	38	39	40	41	42	43	44	45																
				Обхват груди типовой фигуры																										
			88	92	96	100	104	108	112	116	120	124	128																	
Г ₂ А ₅	И	2 3	146—176 146—176	24,6	25,1	25,6	26,1	26,6	27,1	27,6	28,1	28,6	29,1	29,6	29,6	29,6														
				25,6	26,1	26,6	27,1	27,6	28,1	28,6	29,1	29,6	29,6	29,6	29,6	29,6	29,6	29,6												
	А, Б, В, Г, Д, Е, З	2,3	146—176	Полочка (черт. 26, 27, 28, 29, 30)																										
				22,8	23,8	24,8	25,8	26,8	27,8	28,8	29,8	30,8	31,8	32,8	33,8	34,8	35,8	36,8												
				25,7	26,7	27,7	28,7	29,7	30,7	31,7	32,7	33,7	34,7	35,7	36,7	37,7	38,7	39,7												
				14,9	14,5	14,1	13,7	13,3	12,9	12,5	12,1	11,7	11,3	10,9	10,5	10,1	9,7	9,3												
				15,9	15,5	15,1	14,7	14,3	13,9	13,5	13,1	12,7	12,3	11,9	11,5	11,1	10,7	10,3												
				16,9	16,5	16,1	15,7	15,3	14,9	14,5	14,1	13,7	13,3	12,9	12,5	12,1	11,7	11,3												
	З, И	2,3	170 176	17,9	17,5	17,1	16,7	16,3	15,9	15,5	15,1	14,7	14,3	13,9	13,5	13,1	12,7													
				18,9	18,5	18,1	17,7	17,3	16,9	16,5	16,1	15,7	15,3	14,9	14,5	14,1	13,7	13,3												
19,9				19,5	19,1	18,7	18,3	17,9	17,5	17,1	16,7	16,3	15,9	15,5	15,1	14,7	14,3													
20,9				20,5	20,1	19,7	19,3	18,9	18,5	18,1	17,7	17,3	16,9	16,5	16,1	15,7	15,3													
А ₅ Н ₂	А, Б, Г	2,3	146 152 158 164 170 176	49,3	49,9	50,5	51,1	51,7	52,3	52,9	53,5	54,1	54,7	55,3	55,9	56,5														
				51,3	51,9	52,5	53,1	53,7	54,3	54,9	55,5	56,1	56,7	57,3	57,9	58,5	59,1	59,7												
				53,3	53,9	54,5	55,1	55,7	56,3	56,9	57,5	58,1	58,7	59,3	59,9	60,5	61,1	61,7												
				55,3	55,9	56,5	57,1	57,7	58,3	58,9	59,5	60,1	60,7	61,3	61,9	62,5	63,1	63,7												
				57,3	57,9	58,5	59,1	59,7	60,3	60,9	61,5	62,1	62,7	63,3	63,9	64,5	65,1	65,7												
				59,3	59,9	60,5	61,1	61,7	62,3	62,9	63,5	64,1	64,7	65,3	65,9	66,5	67,1	67,7												

СМ

Обозначение конструктивной линии на чертеже	Тип	Полочная группа	Рост типовой фигуры	Обхват шеи типовой фигуры										
				35	36	37	38	39	40	41	42	43	44	45
				Обхват груди типовой фигуры										
88	92	96	100	104	108	112	116	120	124	128				
A ₆ H ₂	В, Г, Д	2,3	146	43,0	43,6	44,2	44,8	45,4	45,0	46,6	47,2	47,8	48,4	49,0
			152	45,0	45,6	46,2	46,8	47,4	48,0	48,6	49,2	49,8	50,4	51,0
			158	47,0	47,6	48,2	48,8	49,4	50,0	50,6	51,2	51,8	52,4	53,0
			164	49,0	49,6	50,2	50,8	51,4	52,0	52,6	53,2	53,8	54,4	55,0
			170	51,0	51,6	52,2	52,8	53,4	54,0	54,6	55,2	55,8	56,4	57,0
			176	53,0	53,6	54,2	54,8	55,4	56,0	56,6	57,2	57,8	58,4	59,0
	Ж	2,3	146	45,9	46,5	47,1	47,7	48,3	48,9	49,5	50,1	50,7	51,3	51,9
			152	47,9	48,5	49,1	49,7	50,3	50,9	51,5	52,1	52,7	53,3	53,9
			158	49,9	50,5	51,1	51,7	52,3	52,9	53,5	54,1	54,7	55,3	55,9
			164	61,9	62,5	63,1	63,7	64,3	64,9	65,5	66,1	66,7	67,3	67,9
			170	63,9	64,5	65,1	65,7	66,3	66,9	67,5	68,1	68,7	69,3	69,9
			176	65,9	66,5	67,1	67,7	68,3	68,9	69,5	70,1	70,7	71,3	71,9
	З	2,3	146	57,0	57,6	58,2	58,8	59,4	60,0	60,6	61,2	61,8	62,4	63,0
			152	59,0	59,6	60,2	60,8	61,4	62,0	62,6	63,2	63,8	64,4	65,0
			158	61,0	61,6	62,2	62,8	63,4	64,0	64,6	65,2	65,8	66,4	67,0
			164	63,0	63,6	64,2	64,8	65,4	66,0	66,6	67,2	67,8	68,4	69,0
			170	65,0	65,6	66,2	66,8	67,4	68,0	68,6	69,2	69,8	70,4	71,0
			176	67,0	67,6	68,2	68,8	69,4	70,0	70,6	71,2	71,8	72,4	73,0

СМ

Обозначение конструктив- ной линии на чертеже	Тип	Полчатая группа	Рост липовой фигуры	Обхват шеи типовой фигуры											
				35	36	37	38	39	40	41	42	43	44	45	
				Обхват груди типовой фигуры											
88	92	96	100	104	108	112	116	120	124	128					
A_5H_2	И	2,3	146	60,0	60,6	61,2	61,8	62,4	63,0	63,6	64,2	64,8	65,4	66,0	
				152	62,0	62,6	63,2	63,8	64,4	65,0	65,6	66,2	66,8	67,4	68,0
				158	64,0	64,6	65,2	65,8	66,4	67,0	67,6	68,2	68,8	69,4	70,0
				164	66,0	66,6	67,2	67,8	68,4	69,0	69,6	70,2	70,8	71,4	72,0
				170	68,0	68,6	69,2	69,8	70,4	71,0	71,6	72,2	72,8	73,4	74,0
176	70,0	70,6	71,2	71,8	72,4	73,0	73,6	74,2	74,8	75,4	76,0				
A_5A_6	А, Б, В, Г, З	2,3	146—176	5,0	5,2	5,4	5,6	5,8	6,0	6,2	6,4	6,6	6,8	7,0	
				5,0	5,2	5,4	5,6	5,8	6,0	6,2	6,4	6,6	6,8	7,0	
				7,9	8,1	8,3	8,5	8,7	8,9	9,1	9,3	9,5	9,7	9,9	
A_5A_6	Ж, И	2,3	146—176	5,7	5,9	6,1	6,3	6,5	6,7	6,9	7,1	7,3	7,5	7,7	
				5,7	5,9	6,1	6,3	6,5	6,7	6,9	7,1	7,3	7,5	7,7	
				6,5	6,7	6,9	7,1	7,3	7,5	7,7	7,9	8,1	8,3	8,5	
$A_8A_{10}=A_5A_7$ A_5A_7	А, Б, В, Г, З	2,3	146—176	7,6	7,8	8,0	8,2	8,4	8,6	8,8	9,0	9,2	9,4	9,6	
				5,1	5,3	5,6	5,8	6,1	6,3	6,6	6,8	7,1	7,3	7,6	
				1,2	1,3	1,4	1,5	1,6	1,7	1,8	1,9	2,0	2,1	2,2	
$A_{11}A_{12}$ aa_1	А, Б, В, Г, Д, Е, З	2,3	146—176	1,8	1,9	2,0	2,1	2,2	2,3	2,4	2,5	2,6	2,7	2,8	
				2,2	2,3	2,4	2,5	2,6	2,7	2,8	2,9	3,0	3,1	3,2	
				18,3	18,8	19,3	19,8	20,3	20,8	21,3	21,8	22,3	22,8	23,3	
$\Gamma_2\Gamma_3$	А, Б, В, Г, Д, Е, Ж, З	2,3	146—176	19,6	20,1	20,6	21,1	21,6	22,1	22,6	23,1	23,6	24,1	24,6	
				19,6	20,1	20,6	21,1	21,6	22,1	22,6	23,1	23,6	24,1	24,6	

Продолжение

СМ

Обозначение конструктивных линий на чертеже	Тип	Полочная группа	Рост типовой фигуры	Обхват шеи типовой фигуры										
				35	36	37	38	39	40	41	42	43	44	45
				Обхват груди типовой фигуры										
				88	92	96	100	104	108	112	116	120	124	128
$\Gamma_3 П_3$	А, Б, В, Г, Д, Е, З	2,3	146—176	16,6	17,5	18,4	19,3	20,2	21,1	22,0	22,9	23,8	24,7	25,6
$П_3 П_4$	Ж, И	2,3	146—176	19,6	20,5	21,4	22,3	23,2	24,1	25,0	25,9	26,8	27,7	28,6
$\Gamma_3 П_5$	Ж, И	2,3	146—176	2,2	2,2	2,1	2,1	2,0	2,0	1,9	1,9	1,8	1,8	1,7
	А, Б, В, Г, Д, Е, Ж, З	2,3	146—176	11,6	12,3	13,0	13,7	14,4	15,1	15,8	16,5	17,2	17,9	18,6
$\Gamma_3 П_6$	И	2,3	146—176	11,7	12,6	13,5	14,4	15,3	16,2	17,1	18,0	18,9	19,8	20,7
$\Gamma_3 П_7$	И	2,3	146—176	9,6	10,1	10,6	11,1	11,6	12,1	12,6	13,1	13,6	14,1	14,6
$П_7 П_8$	И	2,3	146—176	3,8	4,2	4,7	5,1	5,6	6,0	6,5	6,9	7,4	7,8	8,3
$\Gamma_3 П_9$	И	2,3	146—176	5,2	5,6	6,0	6,4	6,8	7,2	7,6	8,0	8,4	8,8	9,2
$П_9 П_{10}$	И	2,3	146—176	2,3	2,7	3,1	3,5	3,9	4,3	4,7	5,1	5,5	5,9	6,3
Γ_1	И	2,3	146—176	4,2	4,7	5,2	5,7	6,2	6,7	7,2	7,7	8,2	8,7	9,2
$\Gamma_2 \Gamma_4$	А, Б, В, Г, Д, Е, Ж, З	2,3	146—176	5,6	6,3	7,0	7,7	8,4	9,1	9,8	10,5	11,2	11,9	12,6
$\Gamma_4 \Gamma_5$	А, Б, В, Г, Д, Е, Ж, З	2,3	146—176	4,5	5,0	5,5	6,0	6,5	7,0	7,5	8,0	8,5	9,0	9,5
$\Gamma_3 \Gamma_5$	И	2,3	146—176	6,8	7,7	8,6	9,5	10,4	11,3	12,2	13,1	14,0	14,9	15,8

Продолжение

СМ

Обозначение конструктив- ной линии на чертеже	Тип	Полная группа	Рост типовой фигуры	Обхват шеи типовой фигуры										
				35	36	37	38	39	40	41	42	43	44	45
				Обхват груди типовой фигуры										
88	92	96	100	104	108	112	116	120	124	128				
Г ₄₁	А, Б, В, Г, Д, Е, Ж, З	2,3	146—176	2,1	2,2	2,3	2,4	2,5	2,6	2,7	2,8	2,9	3,0	3,1
Г _{3Г₆}	А, Б, В, Г, Д, Е, Ж, З И	2,3	146—176	8,3	9,2	10,1	11,0	11,9	12,8	13,7	14,6	15,5	16,4	17,3
Г _{6Г₇}	А, Б, В, Г, Д, Е, Ж, З	2,3	146—176	10,0	11,0	12,0	13,0	14,0	15,0	16,0	17,0	18,0	19,0	20,0
Г _{3В}	А, Б, В, Г, Д, Е, Ж, З	2,3	146—176	7,3	8,3	9,3	10,3	11,3	12,3	13,3	14,3	15,3	16,3	17,3
ВВ ₁	А, Б, В, Г, Д, Е, Ж, З	2,3	146—176	10,2	11,1	12,0	12,9	13,8	14,7	15,6	16,5	17,4	18,3	19,2
Г _{3В₂}	А, Б, В, Г, Д, Е, Ж, З	2,3	146—176	9,8	10,7	11,7	12,6	13,6	14,5	15,5	16,4	17,4	18,3	19,3
В _{2В₃}	А, Б, В, Г, Д, Е, Ж, З	2,3	146—176	3,5	4,7	5,8	7,0	8,1	9,3	10,4	11,5	12,7	13,8	15,0
В _{2В₄}	А, Б, В, Г, Д, Е, Ж, З	2,3	146—176	10,3	11,4	12,5	13,6	14,7	15,8	16,9	18,0	19,1	20,2	21,3
		2,3	146—176	10,0	11,1	12,2	13,3	14,4	15,5	16,6	17,7	18,8	19,9	21,0
		2,3	146—176	2,6	2,5	2,4	2,3	2,2	2,1	2,0	1,9	1,8	1,7	1,6
		2,3	146—176	1,2	1,3	1,5	1,6	1,8	1,9	2,1	2,2	2,4	2,5	2,7
		2,3	146—176	1,0	1,1	1,2	1,3	1,4	1,5	1,6	1,7	1,8	1,9	2,0

СМ

Обозначение конструктив- ной линии на чертеже	Тип	Полная группа	Рост типовой фигуры	Обхват шеи типовой фигуры										
				35	36	37	38	39	40	41	42	43	44	45
				Обхват груди типовой фигуры										
88	92	96	100	104	108	112	116	120	124	128				
B_4B_5	А, Б, В, Г, Д, Е, Ж, З	2,3	146—176	0,5	1,2	1,9	2,6	3,3	4,0	4,7	5,4	6,1	6,8	7,5
$\Gamma_2\Gamma_8$	А, Б, В, Г, Д, Е, Ж, З	2,3	146—176	14,4	14,8	15,2	15,6	16,0	16,4	16,8	17,2	17,6	18,0	18,4
$\Gamma_8\Gamma_9$	А, Б, В, Г, Д, Е, Ж, З	2,3	146—176	0	0,3	0,6	0,9	1,2	1,5	1,8	2,1	2,4	2,7	3,0
$66_1 = 62_6 6_3 =$ $= 64_6 6_5$	И	2,3	146—176	1,5	1,7	1,9	2,1	2,3	2,5	2,7	2,9	3,1	3,3	3,5
$\Gamma_2\Gamma_{10}$	А, Б, В, Г, Е, Д, Ж	2,3	146—176	4,4	4,7	5,0	5,3	5,6	5,9	6,2	6,5	6,8	7,1	7,4
$\Gamma_{10}K$	А, Б, В Г, Е, Д, Ж	2,3	146—176	6,6	6,8	7,0	7,2	7,4	7,6	7,8	8,0	8,2	8,4	8,6
KK_1	А, Б, В, Г, Е, Д, Ж	2,3	146—176	11,0	11,0	11,0	11,5	11,5	11,5	12,0	12,0	12,0	12,5	12,5
T_2T_3	З, И	2,3	146—176	28,6	30,1	31,6	33,1	34,6	36,1	37,6	39,1	40,6	42,1	43,6
H_2H_3	А, Б, Г	2 3	146—176 146—176	29,2 30,2	30,7 31,7	32,2 33,2	33,7 34,7	35,2 36,2	36,7 37,7	38,2 39,2	39,7 40,7	41,2 42,2	42,7 43,7	44,2 45,2

Продолжение

СМ

Обозначение конструктивной линии на чертеже	Тип	Плотная группа	Рост типовой фигуры	Обхват шеи типовой фигуры										
				35	36	37	38	39	40	41	42	43	44	45
				Обхват груди типовой фигуры										
88	92	96	100	104	108	112	116	120	124	128				
H ₂ H ₃	В, Г, Д, Ж	2	146—176	27,0	28,5	30,0	31,5	33,0	34,5	36,0	37,5	39,0	40,5	42,0
		3	146—176	28,0	29,5	31,0	32,5	34,0	35,5	37,0	38,5	40,0	41,5	43,0
	З	2	146—176	29,0	30,5	32,0	33,5	35,0	36,5	38,0	39,5	41,0	42,5	44,0
		3	146—176	30,0	31,5	33,0	34,5	36,0	37,5	39,0	40,5	42,0	43,5	45,0
	И	2	146—176	30,6	32,1	33,6	35,1	36,6	38,1	39,6	41,1	42,6	44,1	45,6
		3	146—176	31,6	33,1	34,6	36,1	37,6	39,1	40,6	42,1	43,6	45,1	46,6

Рукав (черт. 21, 32)

AB	А, Б, В, Г, Д, Е, Ж, З, И	2,3	146—176	14,1	14,4	14,7	15,0	15,3	15,6	15,9	16,2	16,5	16,8	17,1
AJ	А, В, Ж, З	2,3	146	31,6	31,8	32,0	32,2	32,4	32,6	32,8	33,0	33,2	33,4	33,6
			152	32,6	32,8	33,0	33,2	33,4	33,6	33,8	34,0	34,2	34,4	34,6
			158	33,6	33,8	34,0	34,2	34,4	34,6	34,8	35,0	35,2	35,4	35,6
			164	34,6	34,8	35,0	35,2	35,4	35,6	35,8	36,0	36,2	36,4	36,6
			170	35,6	35,8	36,0	36,2	36,4	36,6	36,8	37,0	37,2	37,4	37,6
	176	36,6	36,8	37,0	37,2	37,4	37,6	37,8	38,0	38,2	38,4	38,6	38,8	

СМ

Обозначение конструктив- ной линии на чертеже	Тип	Полочная группа	Рост типовой фигуры	Обхват шеи типовой фигуры												
				35	36	37	38	39	40	41	42	43	44	45		
				Обхват груди типовой фигуры												
АН	А, В, Ж, З	2,3	146 152 158 164 170 176	88	92	96	100	104	108	112	116	120	124	128		
				49,5	49,5	49,5	49,5	49,5	49,5	49,5	49,5	49,5	49,5	49,5	49,5	
				51,5	51,5	51,5	51,5	51,5	51,5	51,5	51,5	51,5	51,5	51,5	51,5	51,5
				53,5	53,5	53,5	53,5	53,5	53,5	53,5	53,5	53,5	53,5	53,5	53,5	53,5
				55,5	55,5	55,5	55,5	55,5	55,5	55,5	55,5	55,5	55,5	55,5	55,5	55,5
				57,5	57,5	57,5	57,5	57,5	57,5	57,5	57,5	57,5	57,5	57,5	57,5	57,5
				59,5	59,5	59,5	59,5	59,5	59,5	59,5	59,5	59,5	59,5	59,5	59,5	59,5
АО	Б, Г, Д, Е, И	2,3	146 152 158 164 170 176	88	92	96	100	104	108	112	116	120	124	128		
				19,5	19,5	19,5	19,5	19,5	19,5	19,5	19,5	19,5	19,5	19,5	19,5	
				20,5	20,5	20,5	20,5	20,5	20,5	20,5	20,5	20,5	20,5	20,5	20,5	20,5
				21,5	21,5	21,5	21,5	21,5	21,5	21,5	21,5	21,5	21,5	21,5	21,5	21,5
				22,5	22,5	22,5	22,5	22,5	22,5	22,5	22,5	22,5	22,5	22,5	22,5	22,5
				23,5	23,5	23,5	23,5	23,5	23,5	23,5	23,5	23,5	23,5	23,5	23,5	23,5
				24,5	24,5	24,5	24,5	24,5	24,5	24,5	24,5	24,5	24,5	24,5	24,5	24,5
АП	А, Б, В, Г, Д, Е, Ж, З, И	2,3	146—176	88	92	96	100	104	108	112	116	120	124	128		
				10,3	10,4	10,5	10,6	10,7	10,8	10,9	11,0	11,1	11,2	11,3		
				21,4	22,1	22,8	23,5	24,2	24,9	25,6	26,3	27,0	27,7	28,4		
АП ₁	А, Б, В, Г, Д, Е, Ж, З, И	2,3	146—176	88	92	96	100	104	108	112	116	120	124	128		
				16,3	17,0	17,7	18,4	19,1	19,8	20,5	21,2	21,9	22,6	23,3		
				16,3	17,0	17,7	18,4	19,1	19,8	20,5	21,2	21,9	22,6	23,3		

СМ

Обозначение конструктив- ной линии на чертеже	Тип	Полная группа	Рост типовой фигуры	Обхват шеи типовых фигуры													
				35	36	37	38	39	40	41	42	43	44	45			
				Обхват груди типовой фигуры													
88	92	96	100	104	108	112	116	120	124	128							
ПП ₂	А, Б, В, Г, Д, Е, Ж, З, И	2,3	146—176	8,6	8,6	8,6	8,7	8,7	8,7	8,7	8,8	8,8	8,8	8,8	8,8	8,9	8,9
				8,0	8,0	8,0	8,1	8,1	8,1	8,2	8,2	8,2	8,2	8,2	8,2	8,2	8,2
П ₁ П ₃	А, Б, В, Г, Д, Е, Ж, З, И	2,3	146—176	5,8	6,1	6,4	6,7	7,0	7,3	7,6	7,9	8,2	8,2	8,2	8,2	8,2	8,8
				1,4	1,5	1,6	1,7	1,8	1,9	2,0	2,1	2,2	2,3	2,4			
ОО ₁	А, Б, В, Г, Д, Е, Ж, З, И	2,3	146—176	20,8	21,5	22,2	22,9	23,6	24,3	25,0	25,7	26,4	27,1	27,8			
				20,2	20,9	21,6	22,3	23,0	23,7	24,4	25,1	25,8	26,5	27,2			
аа ₁	А, Б, В, Г, Д, Е, Ж, З, И	2,3	146—176	16,4	17,1	17,8	18,5	19,2	19,9	20,6	21,3	22,0	22,7	23,4			
				15,9	16,6	17,3	18,0	18,7	19,4	20,1	20,8	21,5	22,2	22,9			
ВВ ₁	А, Б, В, Г, Д, Е, Ж, З, И	2,3	146—176	8,2	8,8	9,4	10,0	10,6	11,2	11,8	12,4	13,0	13,6	14,2			
				18,8	19,3	19,8	20,3	20,8	21,3	21,8	22,3	22,8	23,3	23,8			
ВВ ₂	А, Б, В, Г, Д, Е, Ж, З, И	2,3	146—176	16,7	17,2	17,7	18,2	18,7	19,2	19,7	20,2	20,7	21,2	21,7			
				16,7	17,2	17,7	18,2	18,7	19,2	19,7	20,2	20,7	21,2	21,7			

Продолжение

СМ

Обозначение конструктивной линии на чертеже	I ип	Полчатая группа	Рост типовых фигуры	Обхват шеи типовых фигуры										
				35	36	37	38	39	40	41	42	43	44	45
				Обхват груди типовых фигуры										
				88	92	96	100	104	108	112	116	120	124	128

Нижний воротник (черт. 37)

AB	Д, Е	2,3	146—176	19,7	20,2	20,7	21,2	21,7	22,2	22,7	23,2	23,7	24,2	24,7
----	------	-----	---------	------	------	------	------	------	------	------	------	------	------	------

Карман (черт. 41)

AB	А, Б, В, Г, Д, Е, Ж	2,3	146—176	13,0	13,0	13,0	13,5	13,5	13,5	14,0	14,0	14,0	14,5	14,5
aa ₁	А, Б, В, Г, Д, Е, Ж	2,3	146—176	12,9	12,9	12,9	13,4	13,4	13,4	13,9	13,9	13,9	14,4	14,4
BF	А, Б, В, Г, Д, Е, Ж	2,3	146—176	13,4	13,4	13,4	13,9	13,9	13,9	14,4	14,4	14,4	14,9	14,9

Клапан (черт. 42)

AB	А, Б, В, Г, Д, Е, Ж	2,3	146—176	12,5	12,5	12,5	13,0	13,0	13,0	13,5	13,5	13,5	14,0	14,0
BF	А, Б, В, Г, Д, Е, Ж	2,3	146—176	13,0	13,0	13,0	13,5	13,5	13,5	14,0	14,0	14,0	14,5	14,5

см

Обозначение конструктив- ной линии на чертеже	Тип	Плотная группа	Рост типовой фигуры	Обхват шеи типовой фигуры										
				35	36	37	38	39	40	41	42	43	44	45
				Обхват груди типовой фигуры										
				88	92	96	100	104	108	112	116	120	124	128

Манжета (черт. 43, 44)

АБ	А, В, Ж, З	2, 3	146—176	27,0	27,0	27,0	28,2	28,2	28,2	29,4	29,4	29,4	29,4	29,4	30,6	30,6
----	------------	------	---------	------	------	------	------	------	------	------	------	------	------	------	------	------

Пояс спинки (черт. 45)

АБ	В, Г, Д, Ж	2 3	146—176 146—176	51,0	52,0	53,0	54,0	55,0	56,0	57,0	58,0	59,0	60,0	61,0	62,0	63,0
----	------------	--------	--------------------	------	------	------	------	------	------	------	------	------	------	------	------	------

Пояс полочки (черт. 45)

АБ	В, Г, Д, Ж	2 3	146—176 146—176	31,5	33,0	34,5	36,0	37,5	39,0	40,5	42,0	43,5	45,0	46,5	47,5
----	------------	--------	--------------------	------	------	------	------	------	------	------	------	------	------	------	------

Подсобное лекало для наметки петель на обтачке низа
в рубашках (блузках) типов А, Б, Е (черт. 46)

Примечания:

1 Точки, обозначенные на чертежах буквой «а», находятся на середине, обозначенные буквой «б» — на $\frac{1}{3}$ соответствующих прямых

2 Лекала даны с припуском на соединительные швы 0,8 см, выполняемые на стачивающе-обметочных машинах

3 При изготовлении лекал верхней и нижней частей рукава по линии соединения B_3H_3 (черт 41, 42) прибавляют на шов по 0,8 см

4 Надсечку рукава, соответствующую плечевому шву, располагают на расстоянии 3,0 см (черт 41, 42) вправо от точки 0

5 При обработке воротника каркасным методом лекало прокладки отлета воротника рубашек (блузок) типов А, Б, В, Г, З строят по лекалу верхней части отлета воротника (черт 35)

Лекало клеевой прокладки строят по лекалу прокладки отлета с уменьшением ширины по линии стойки на 1,3—1,5 см

Лекало клеевого усилителя в концы воротника строят по лекалу прокладки отлета воротника (черт 36)

6 При обработке воротника методом прямого дублирования лекало нижней части отлета воротника рубашек (блузок) типов А, Б, В, Г, З, И строят по лекалу верхней части отлета воротника, уменьшая лекало по верхнему и боковым срезам на 0,2 см

7 Лекало верхней части отлета воротника в рубашках (блузках) типа Ж строят по черт 39, лекало нижней части воротника и прокладки из бязи — по лекалу верхней части отлета воротника, уменьшая лекало по верхнему и боковым срезам на 0,2 см, лекало стойки и прокладки из бязи — по черт 38

8 Лекало верхнего воротника и прокладки из бязи рубашек (блузок) типов Д, Е строят по лекалу нижнего воротника (черт 37)

9 Лекала прокладок манжет строят по лекалам манжет (черт 43, 44)

10 Лекала прокладок поясов строят по лекалам поясов (черт 45)

11. Лекало прокладки в борт под петли рубашек (блузок) типов А, Б, В, Г, Ж строят по длине борта шириной 55 см

12 Лекало обтачки низа рубашек (блузок) типов А, Б, Е строят по форме лекал спинки и полочки, соединенных по боковому шву. Ширина обтачки 8 см, длина равна ширине изделия от середины спинки до края борта с припуском на шов 1 см. Допускается обтачка не более чем из трех частей с расположением швов на расстоянии 10—15 см от середины спинки и края борта

13 Лекало прокладки низа рубашек (блузок) типов А, Б, Е строят по лекалу обтачки низа с уменьшением ширины на 0,8 см и со швом посередине

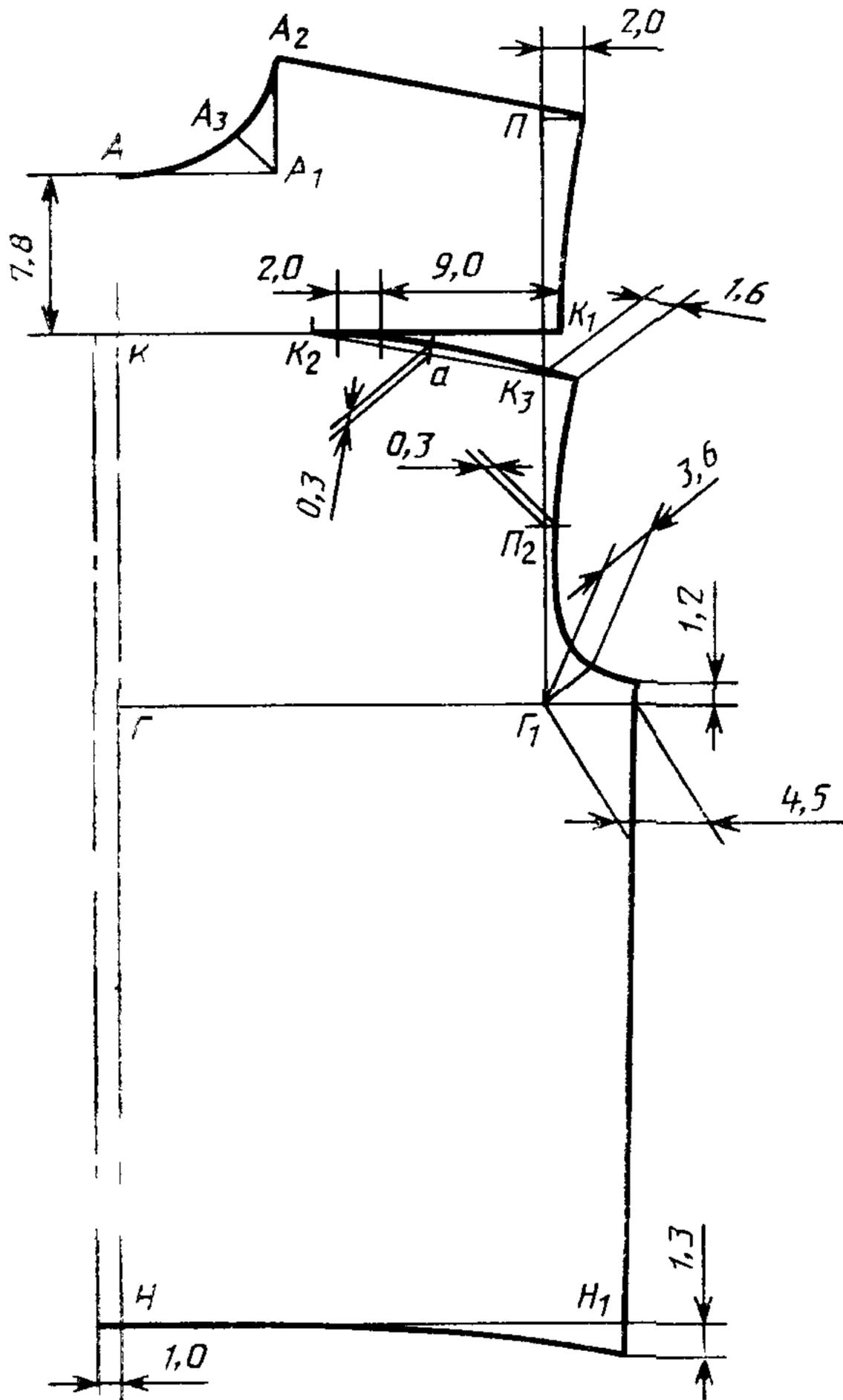
14 Длина петли для продергивания эластичной ленты (черт 46) 1,7 см, расстояние от строчки до петли 0,3 см.

15. При изготовлении лекал рукавов в рубашке (блузке) типа Ж припуск по длине на обработку шлицы уменьшают на 2 см

16 Отрезную часть полочек по линии притачивания кокеток в рубашке (блузке) типа И оформляют после закладывания складок

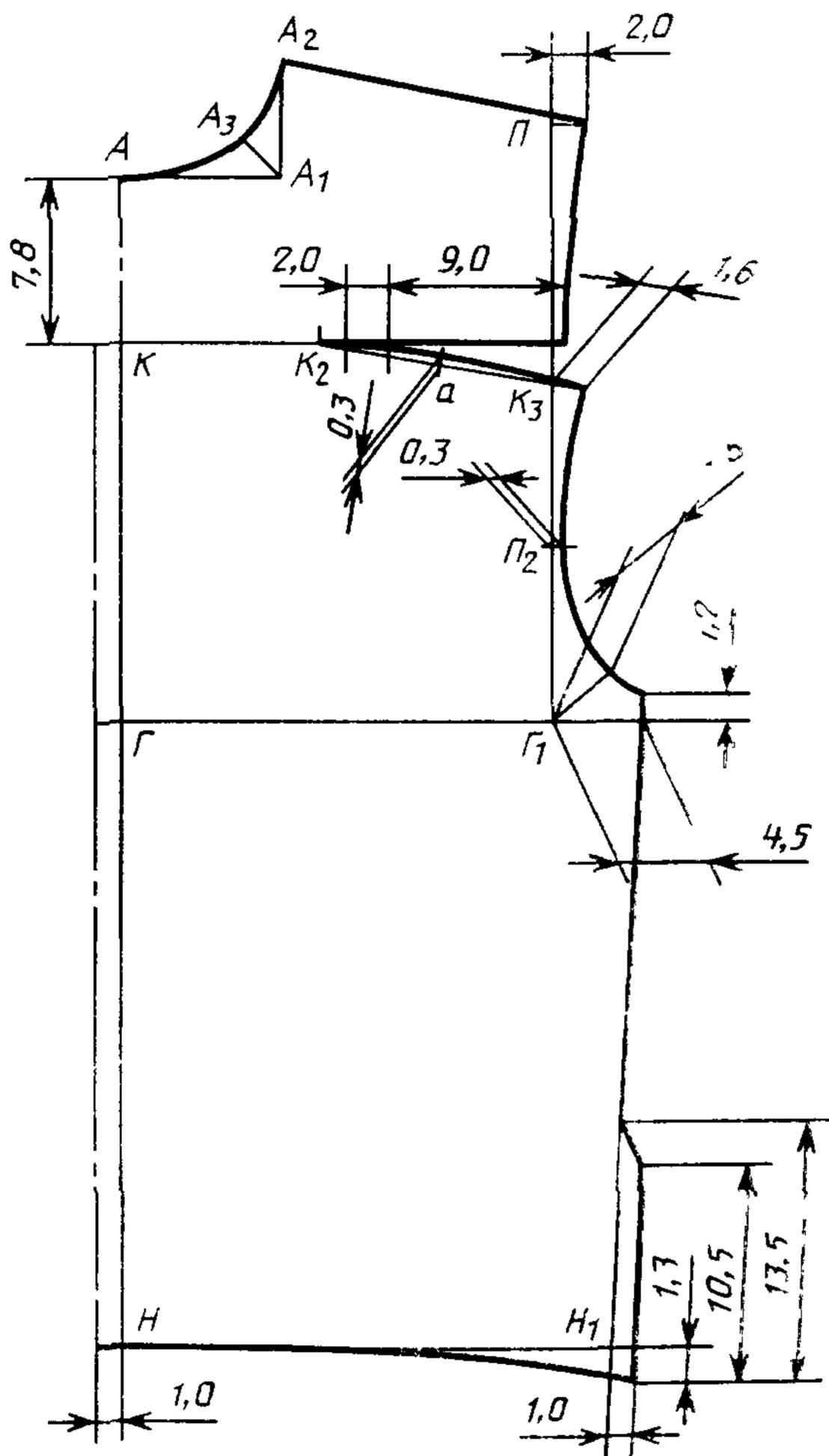
17 При построении чертежей лекал деталей допускается изменять отдельные измерения, если это не повлечет за собой изменения измерений изделия в готовом виде и ухудшения его качества

Типы А, Б, Е



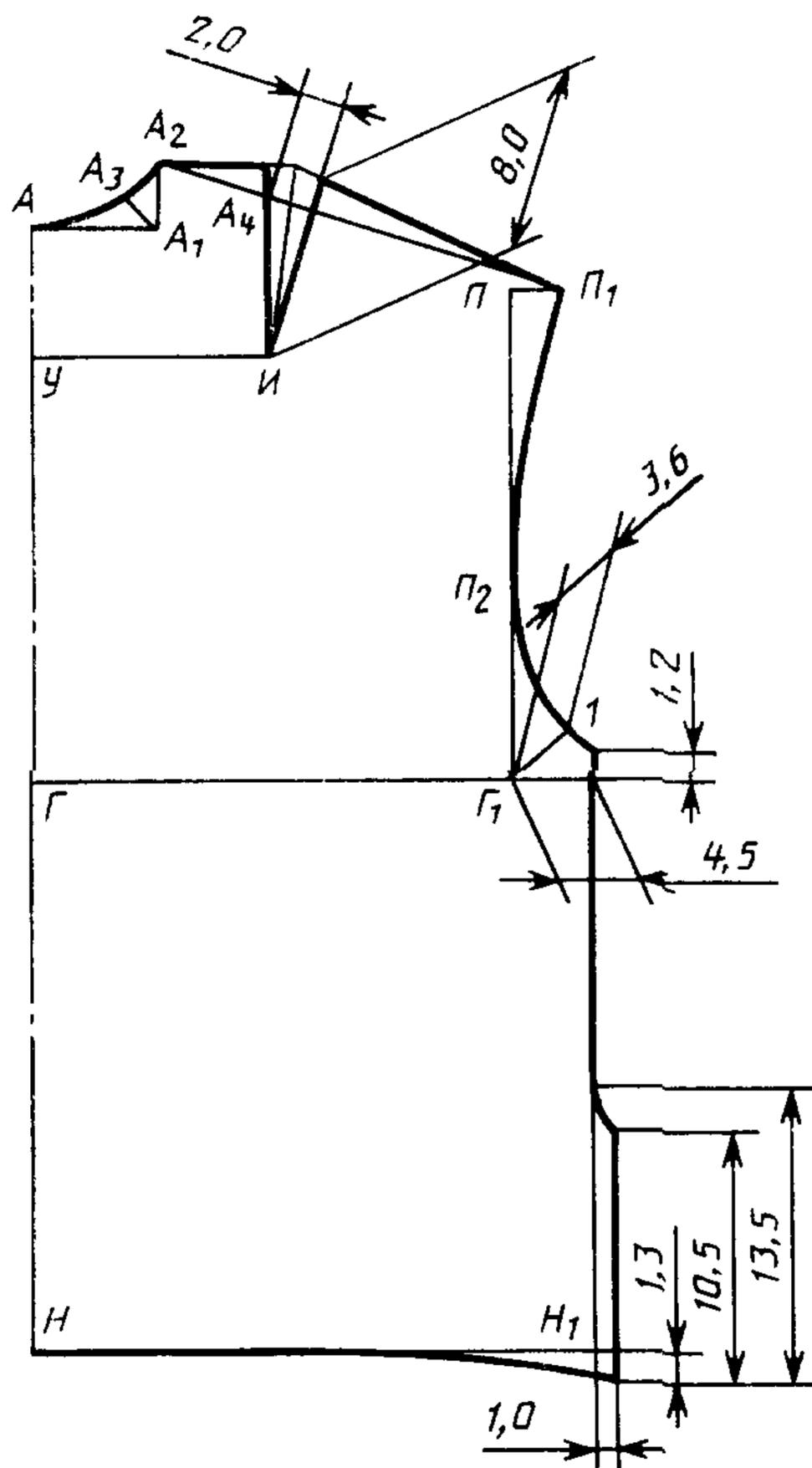
Черт 21

Типы В, Г, Д



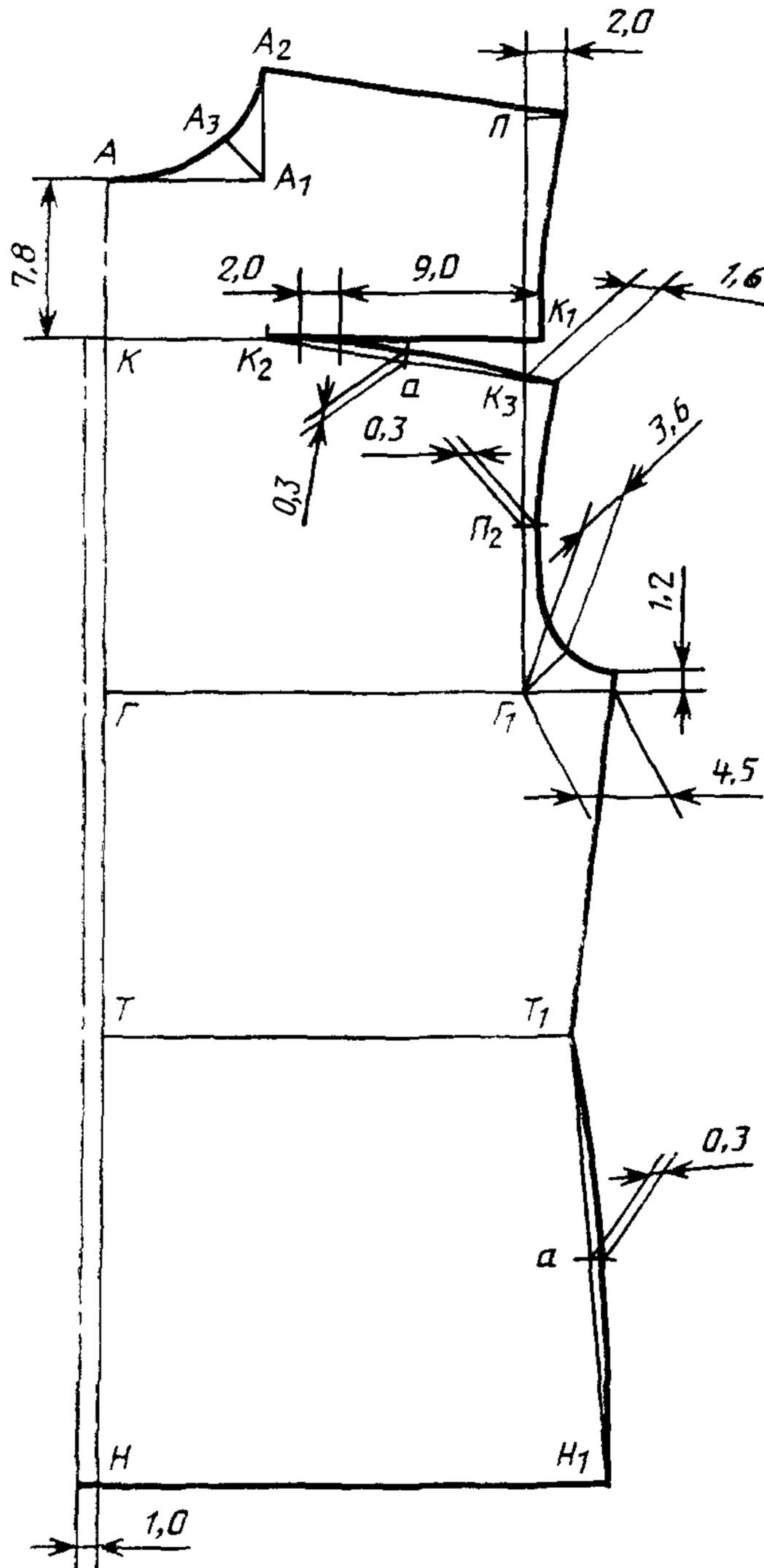
Черт 22

Тип Ж



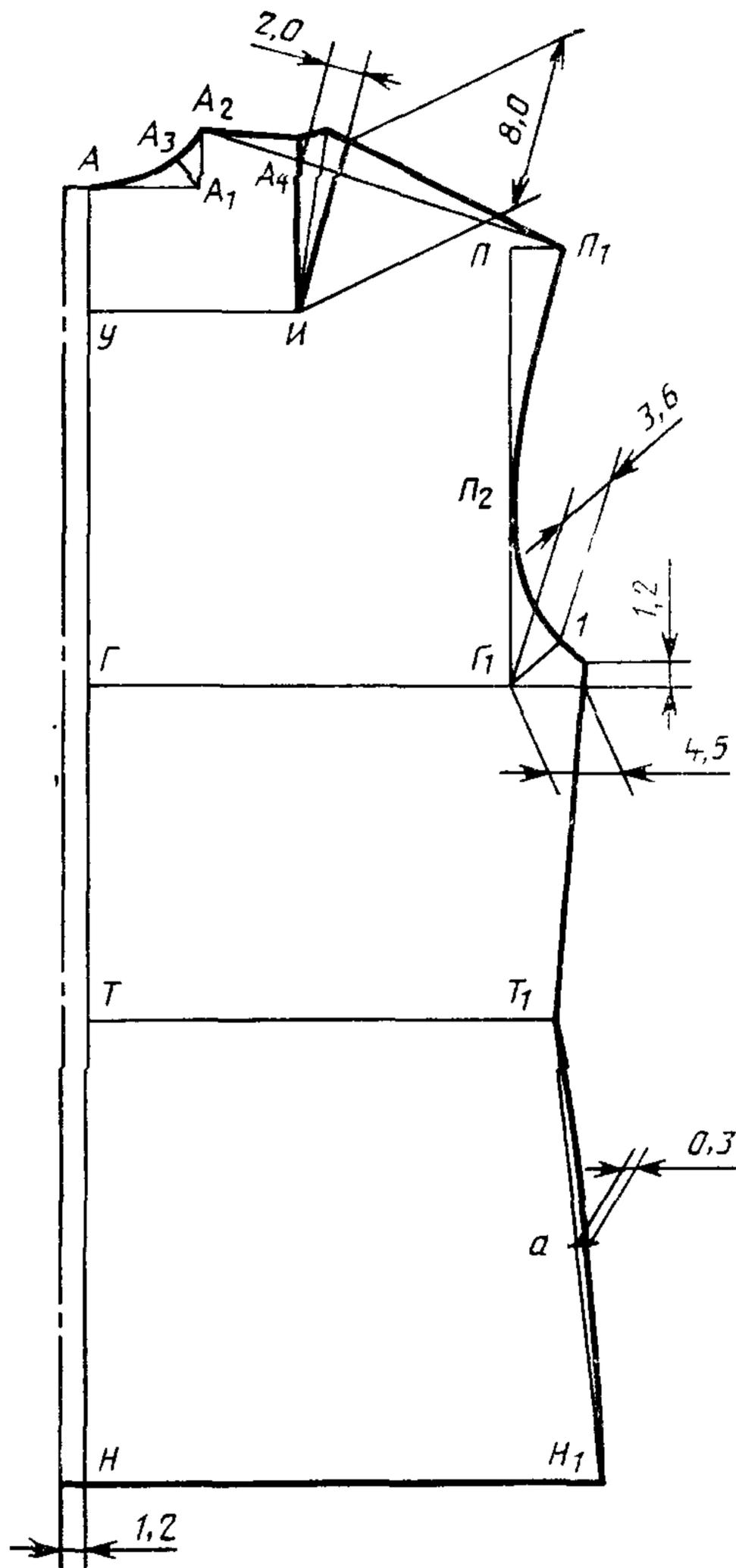
Черт. 23

Тип 3



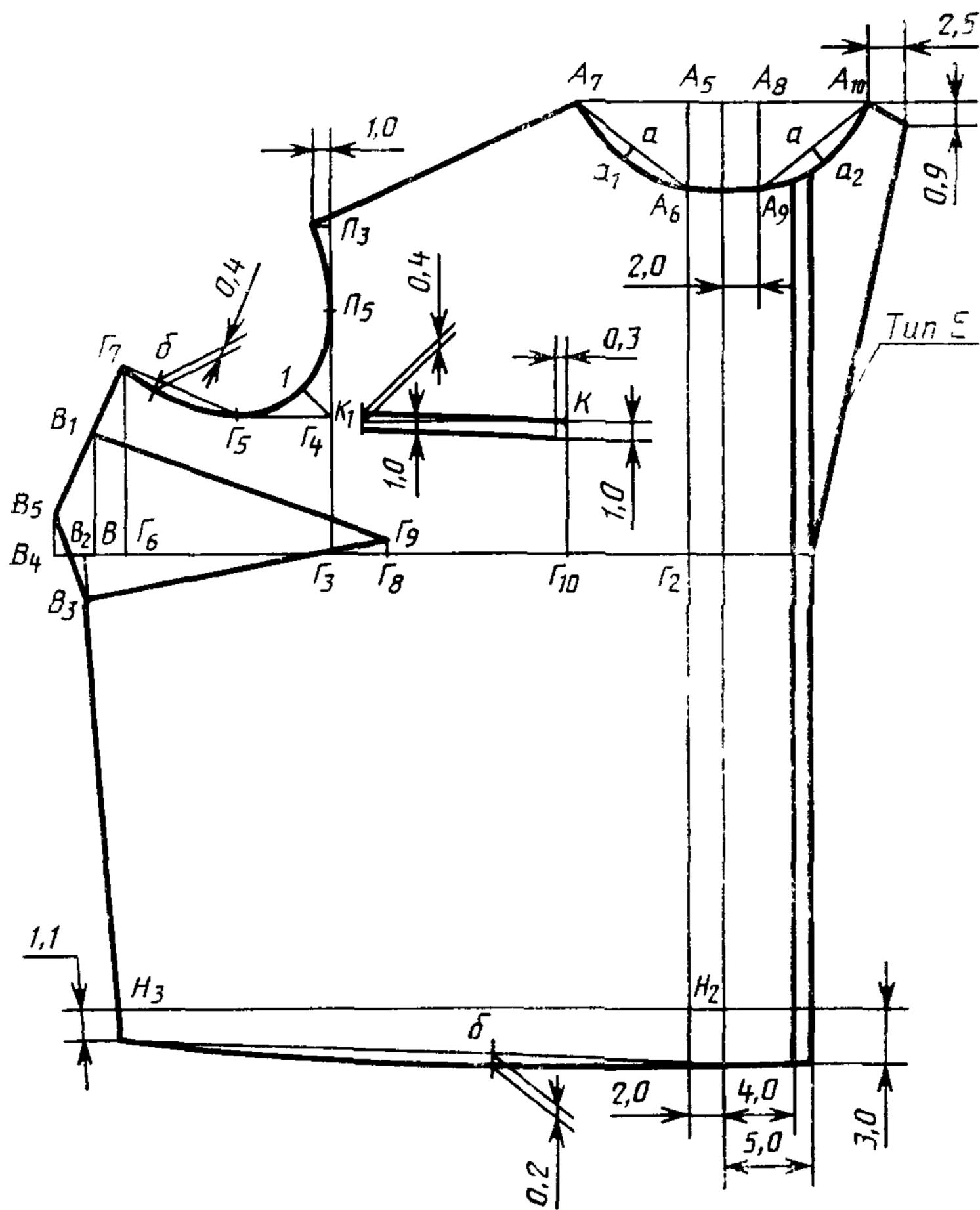
Черт. 24

Тип И



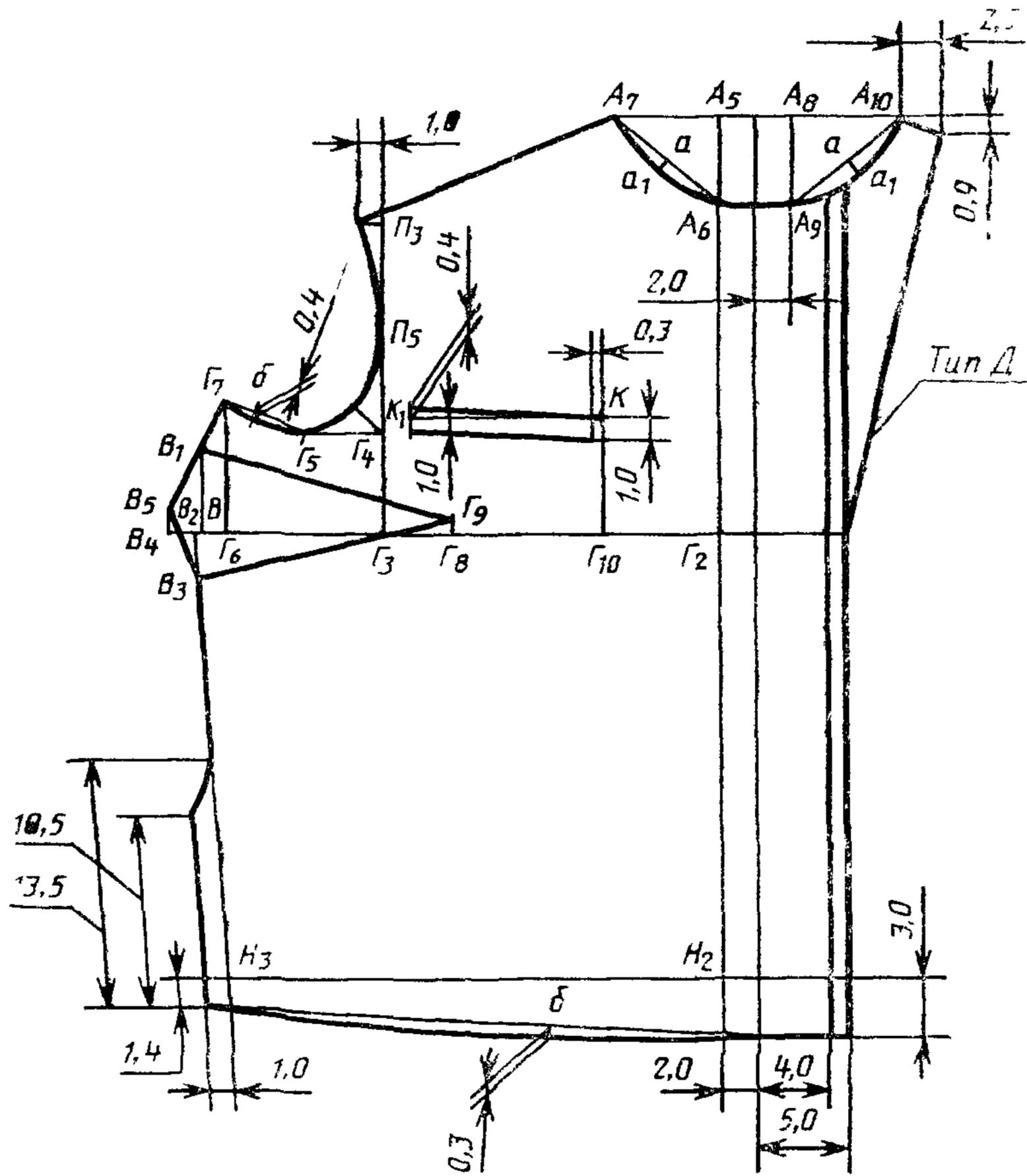
Черт. 25

Типы А, Б, Е



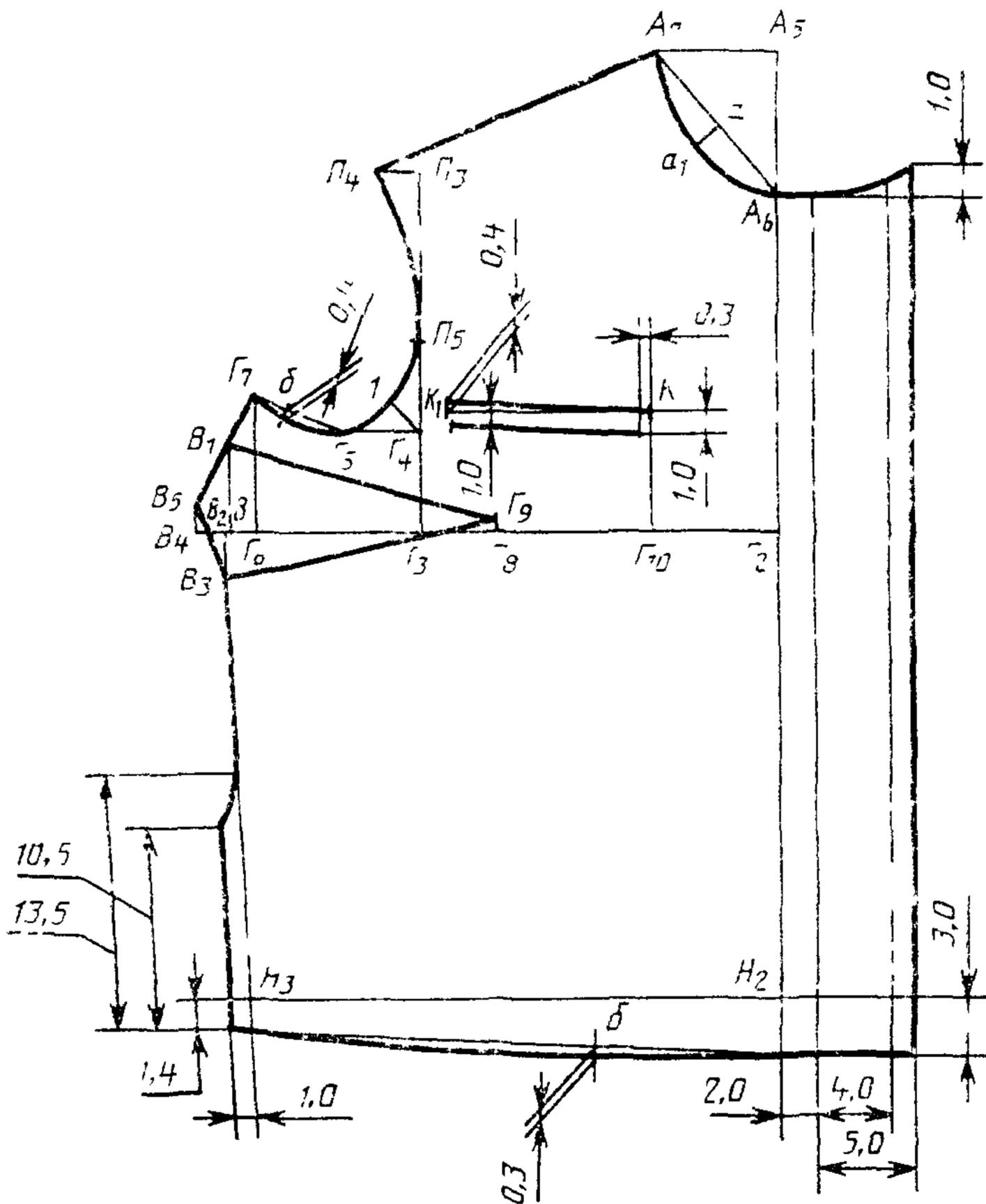
Черт. 26

Тип В. Г. Д



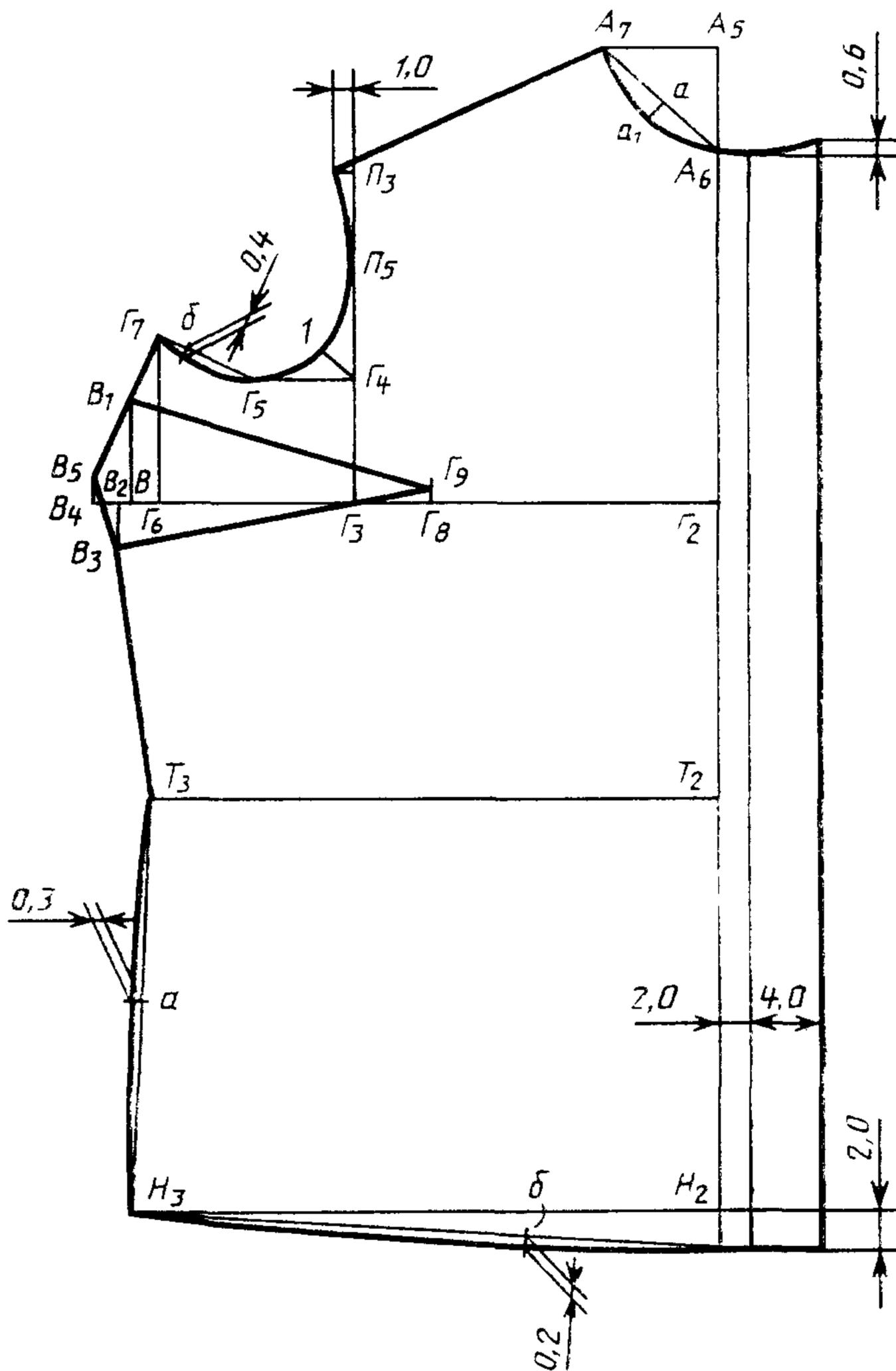
Черт. 27

Тип Ж



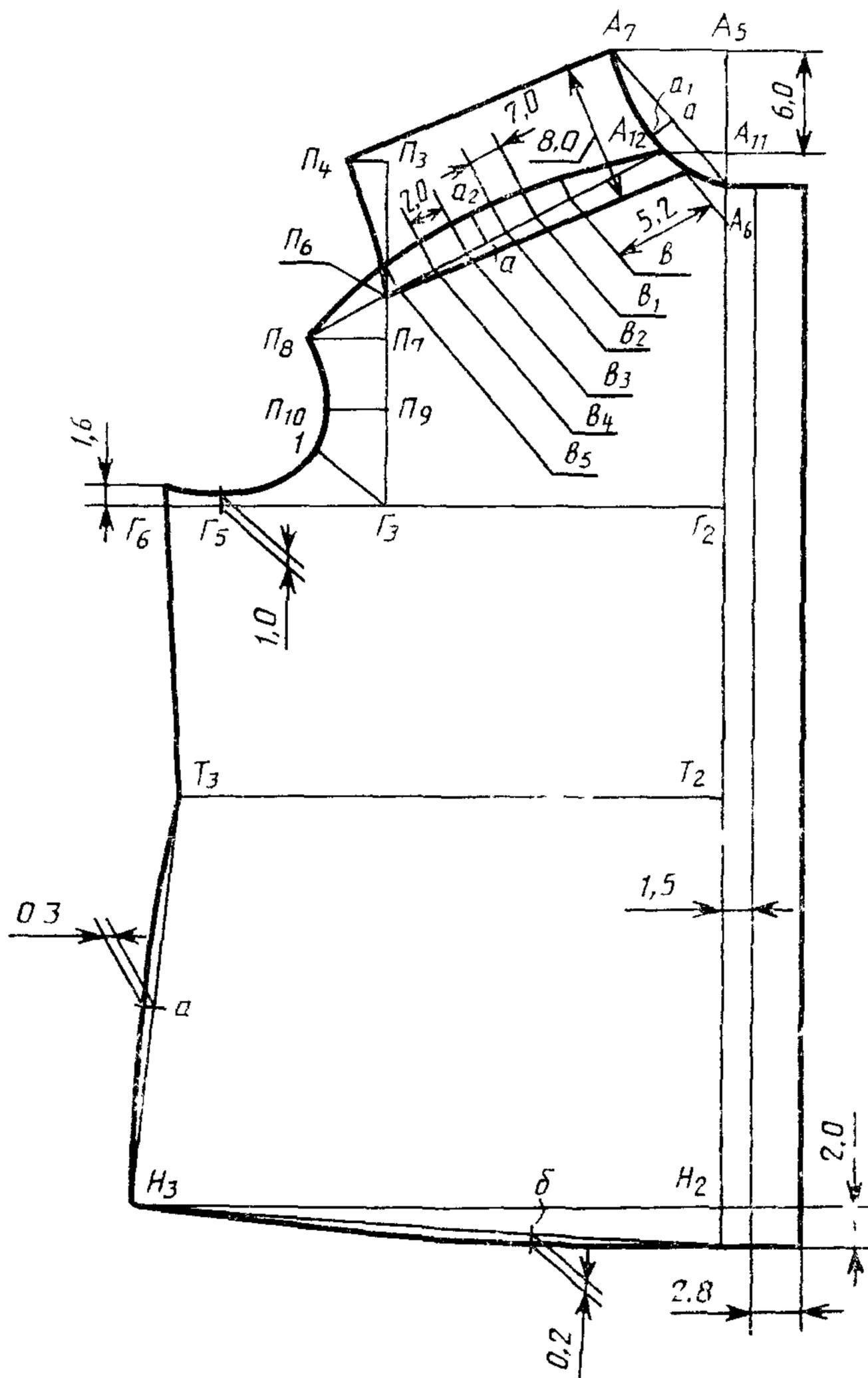
Черт. 28

Тип 3



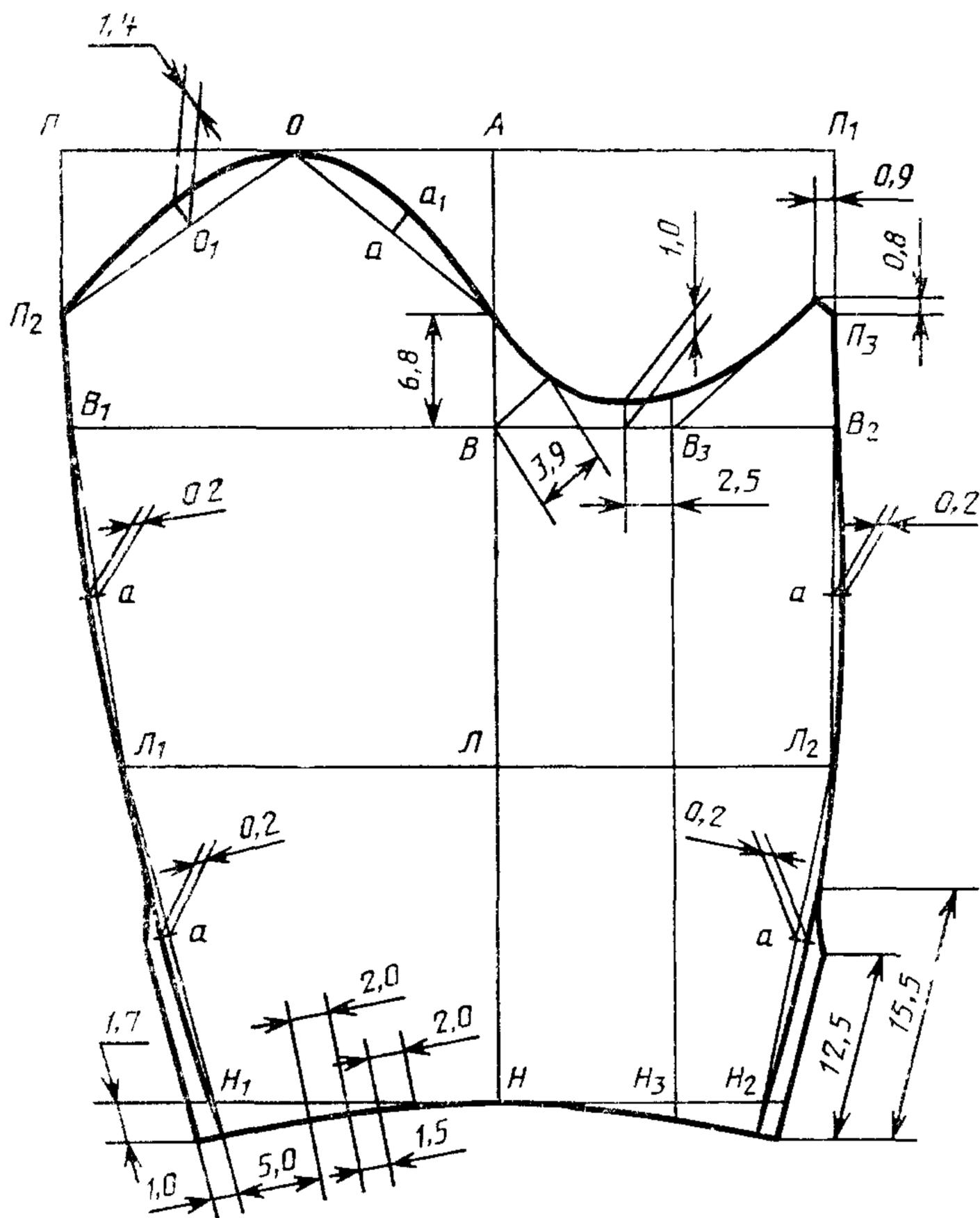
Черт. 29

Тип И



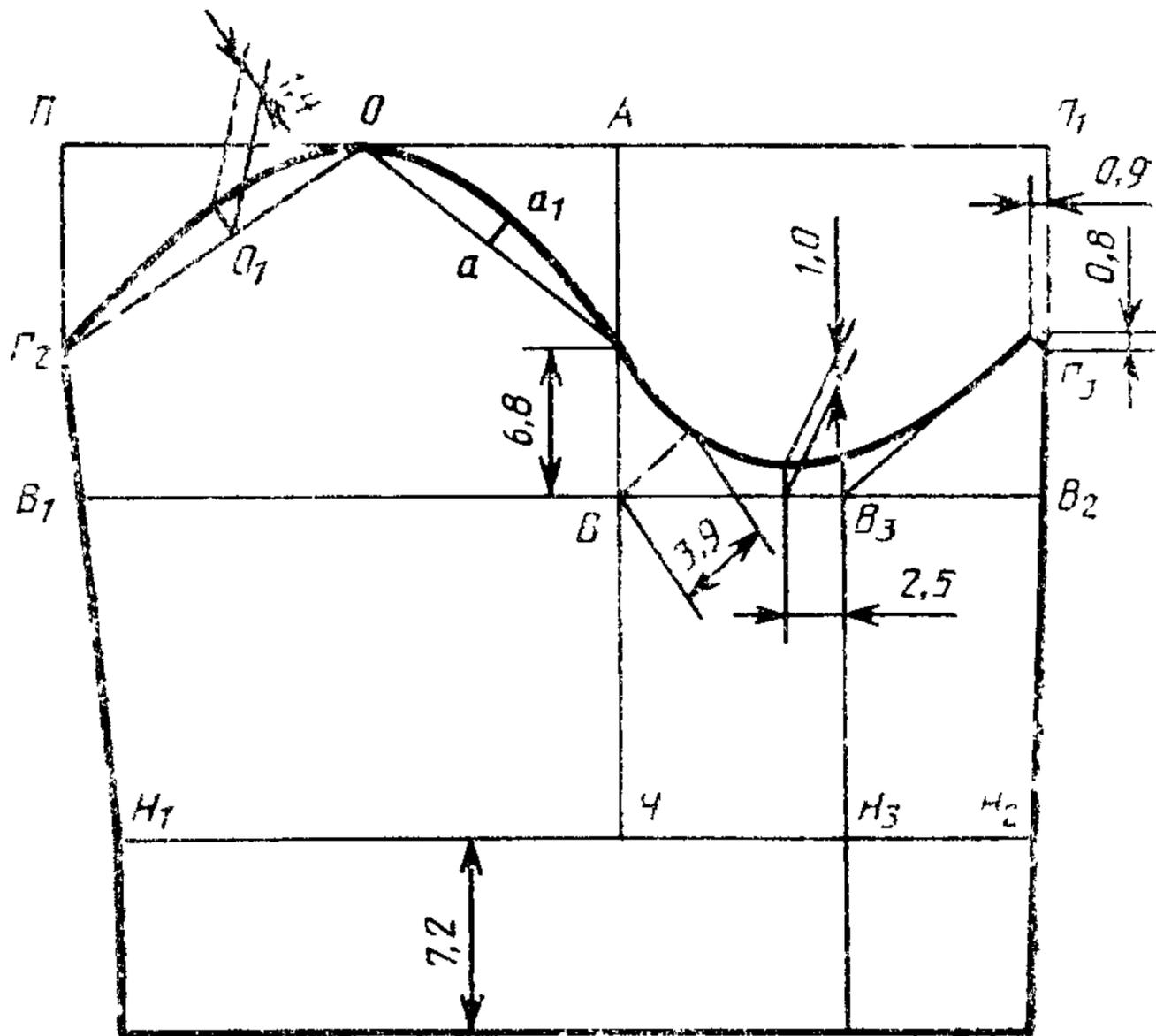
Черт. 30

Типы А, В, Ж, З



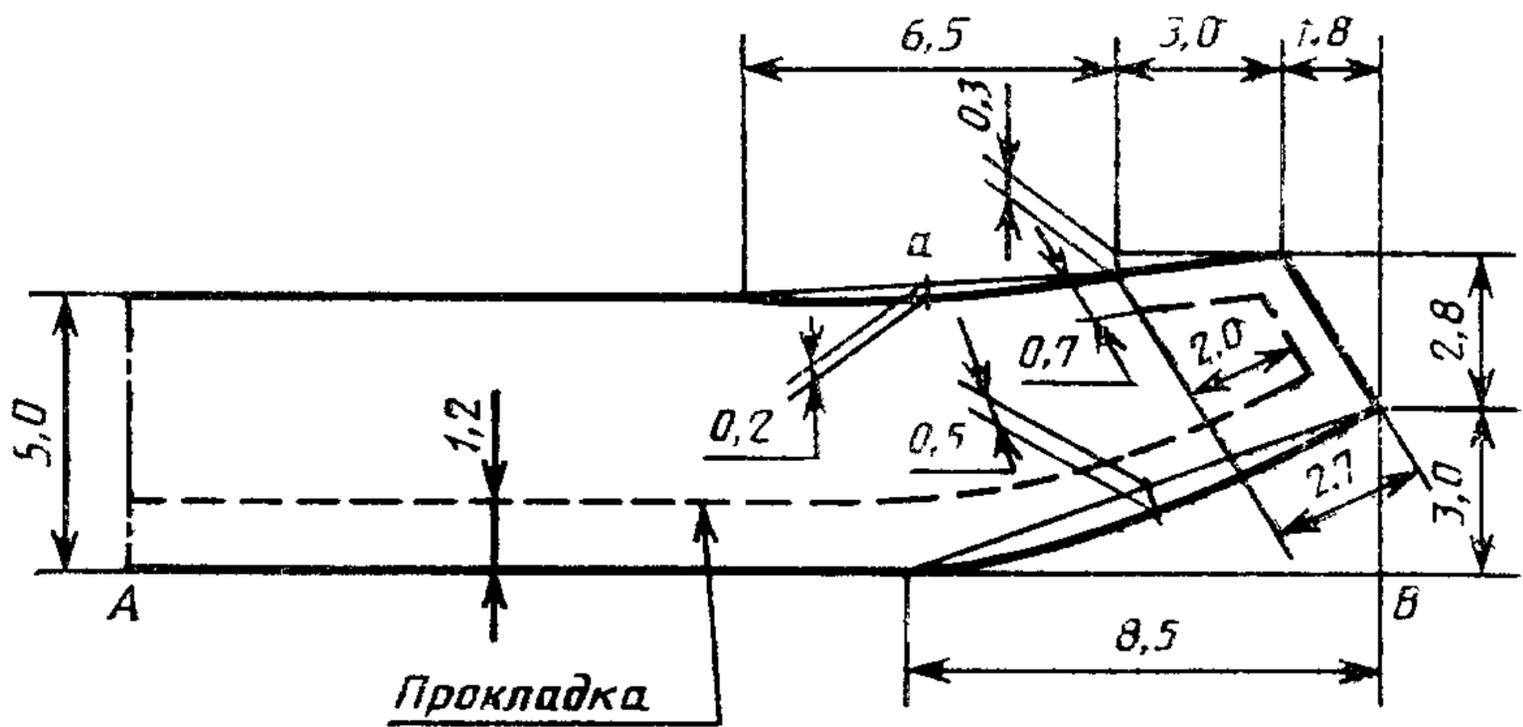
Черт. 31

Типы Б, Г, Д, Е, И



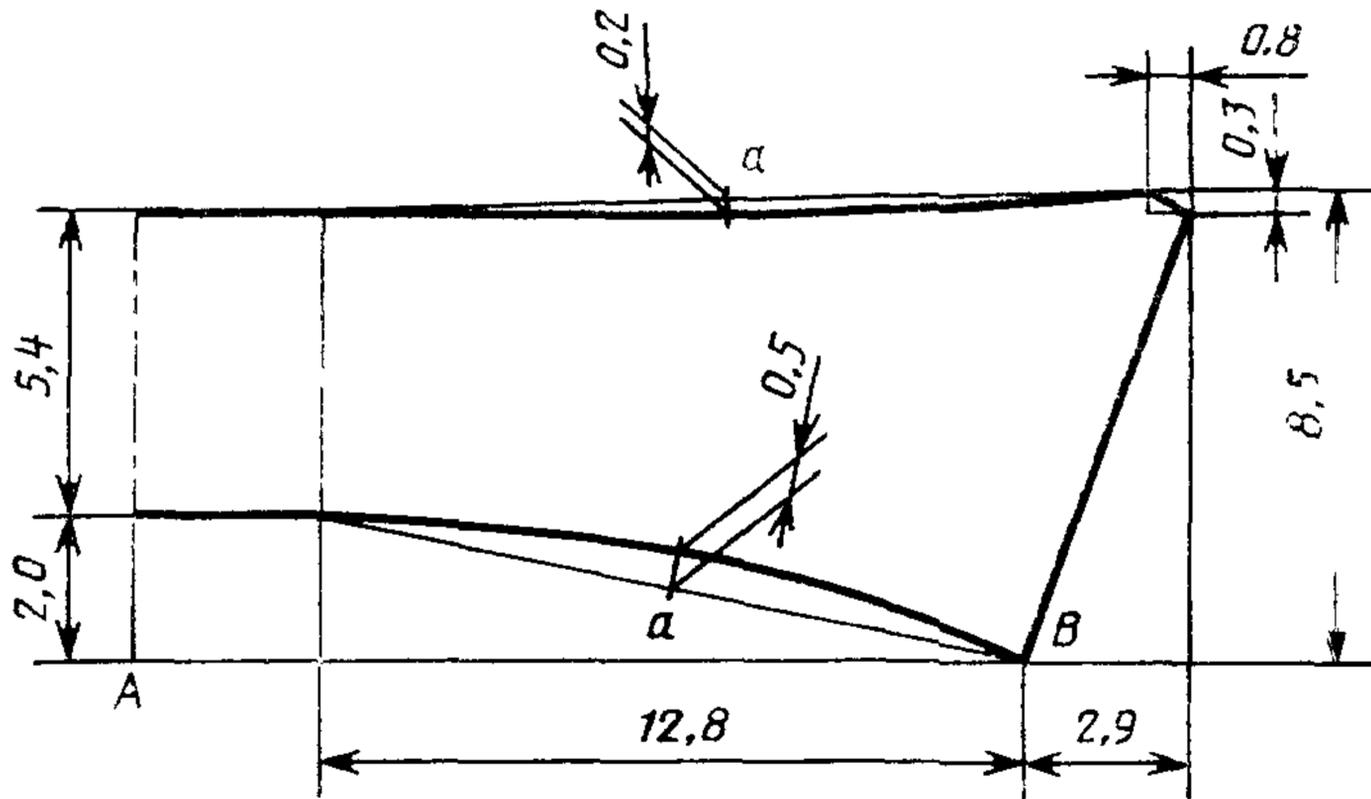
Черт. 32

Типы А, Б, В, Г, З, И
(при обработке каркасным методом)



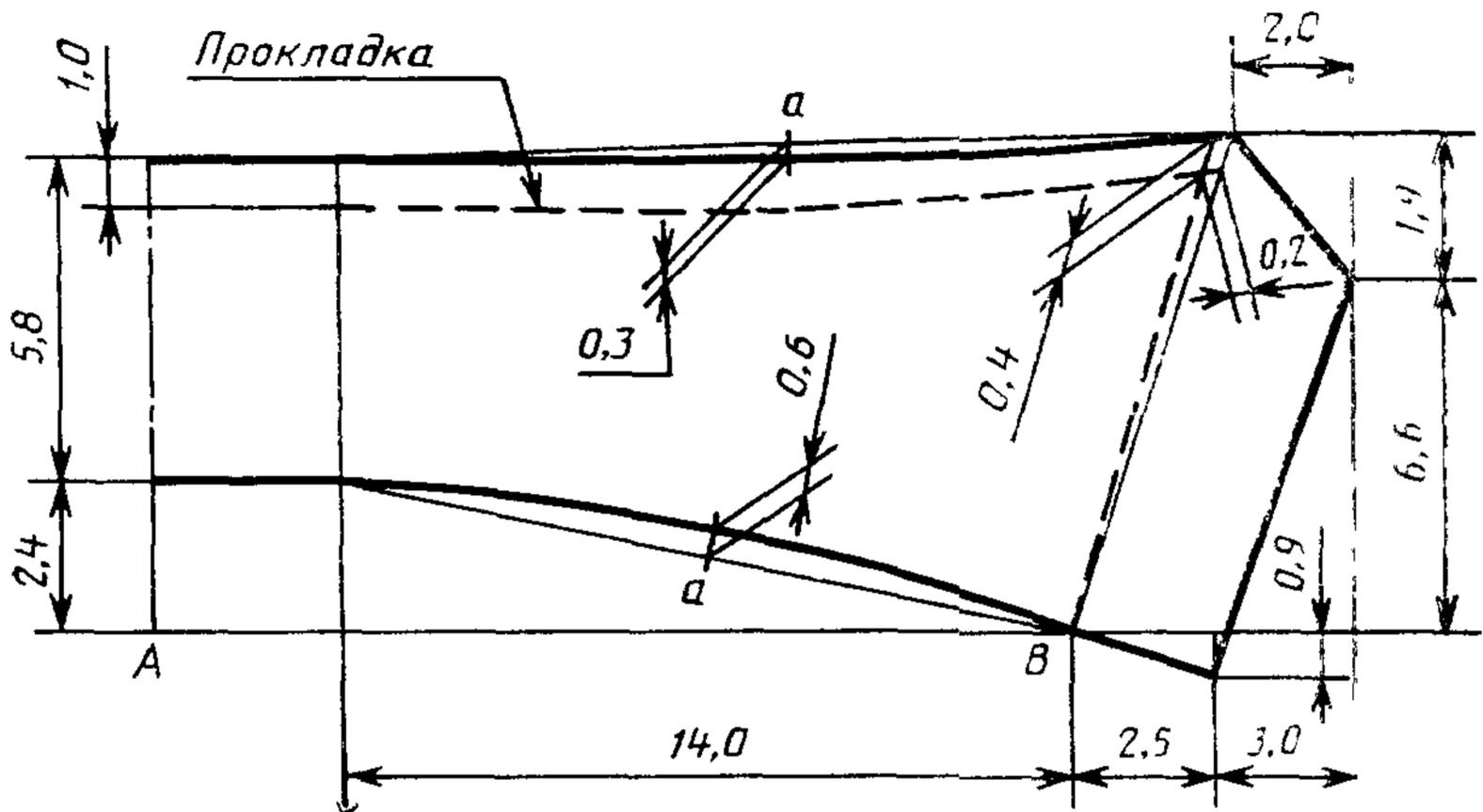
Черт. 33

Типы А, Б, В, Г, З
(при обработке каркасным методом)



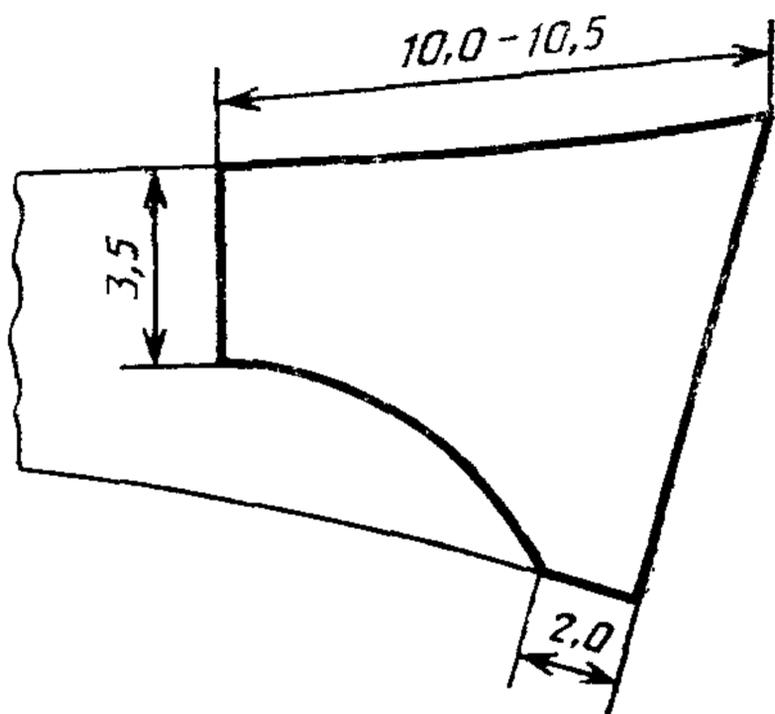
Черт. 34

Типы А, Б, В, Г, З
(при обработке каркасным методом)



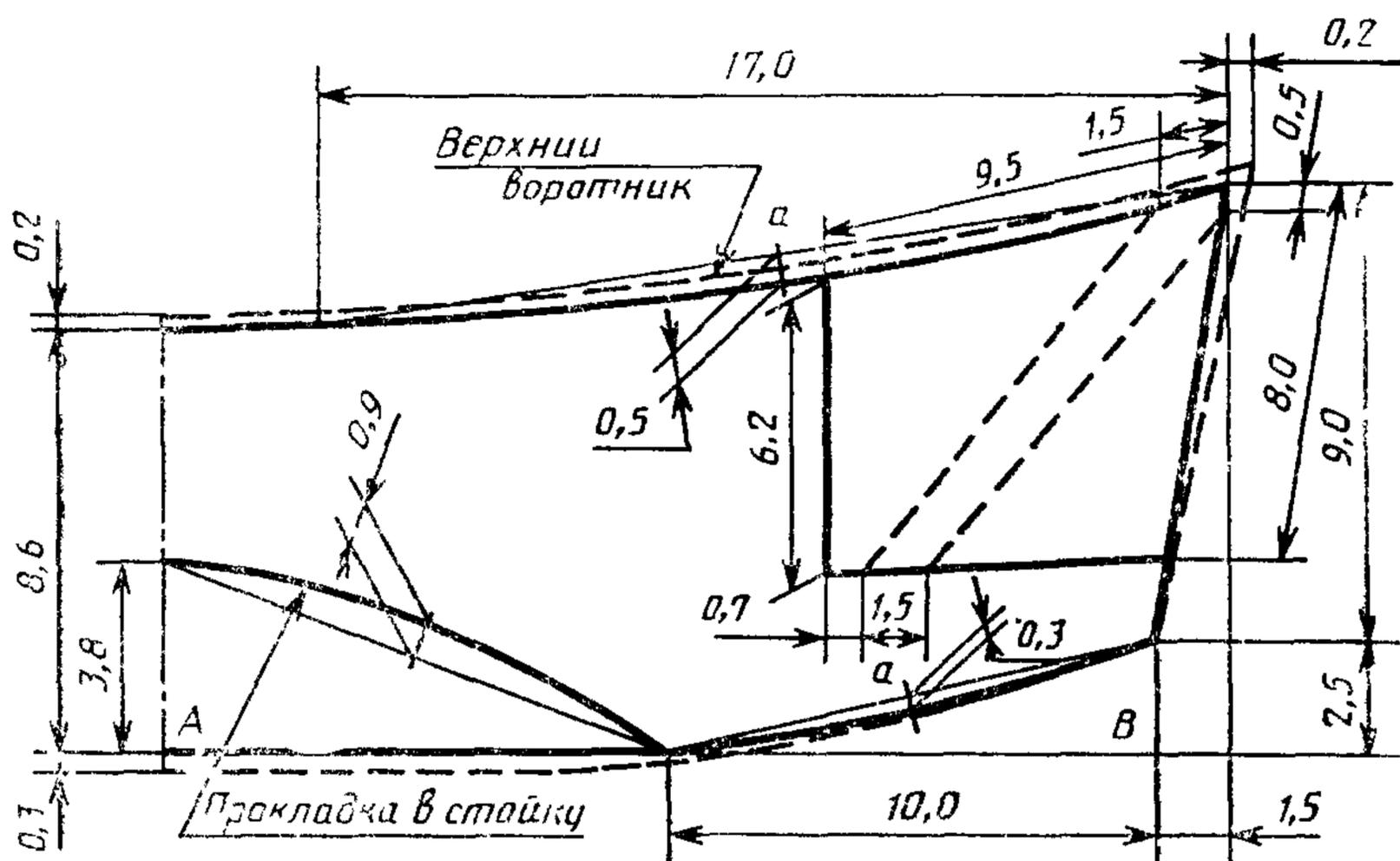
Черт. 35

Типы А, Б, В, Г, З



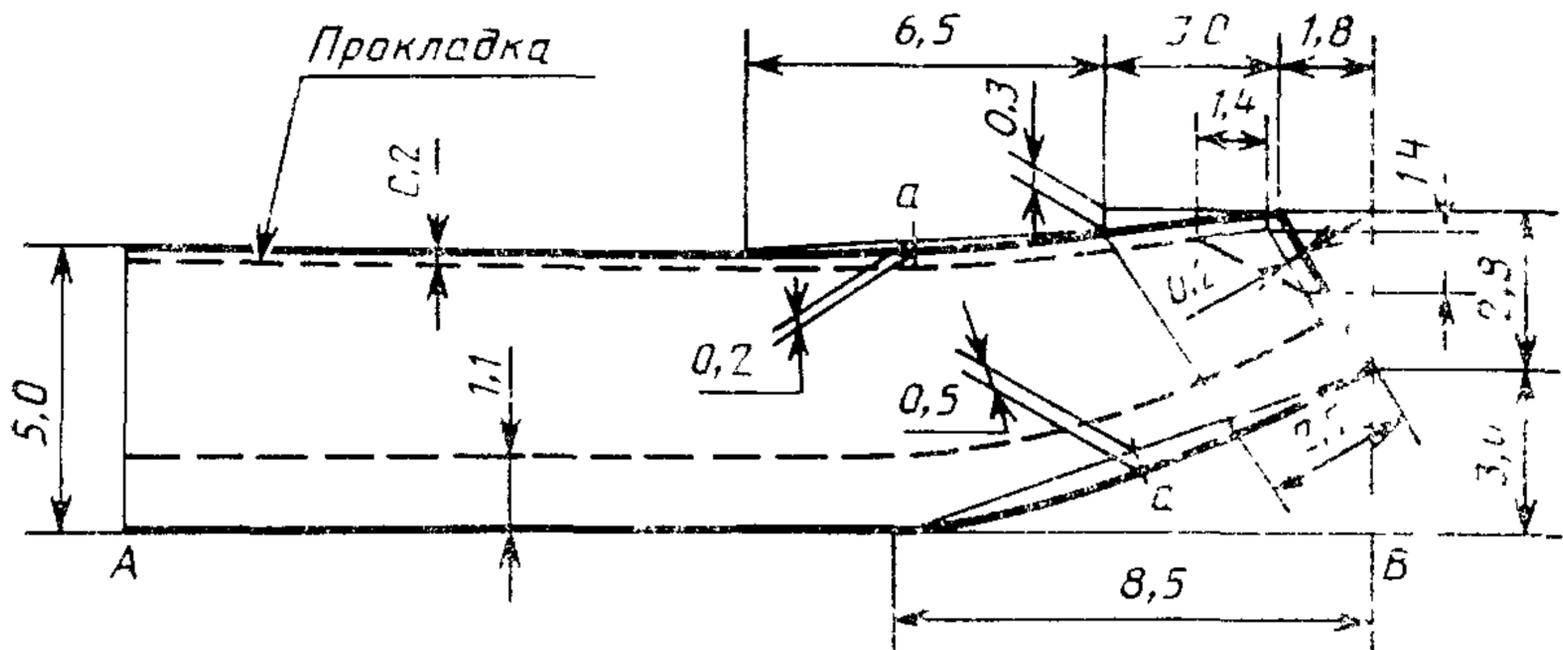
Черт. 36

Типы Д, Е



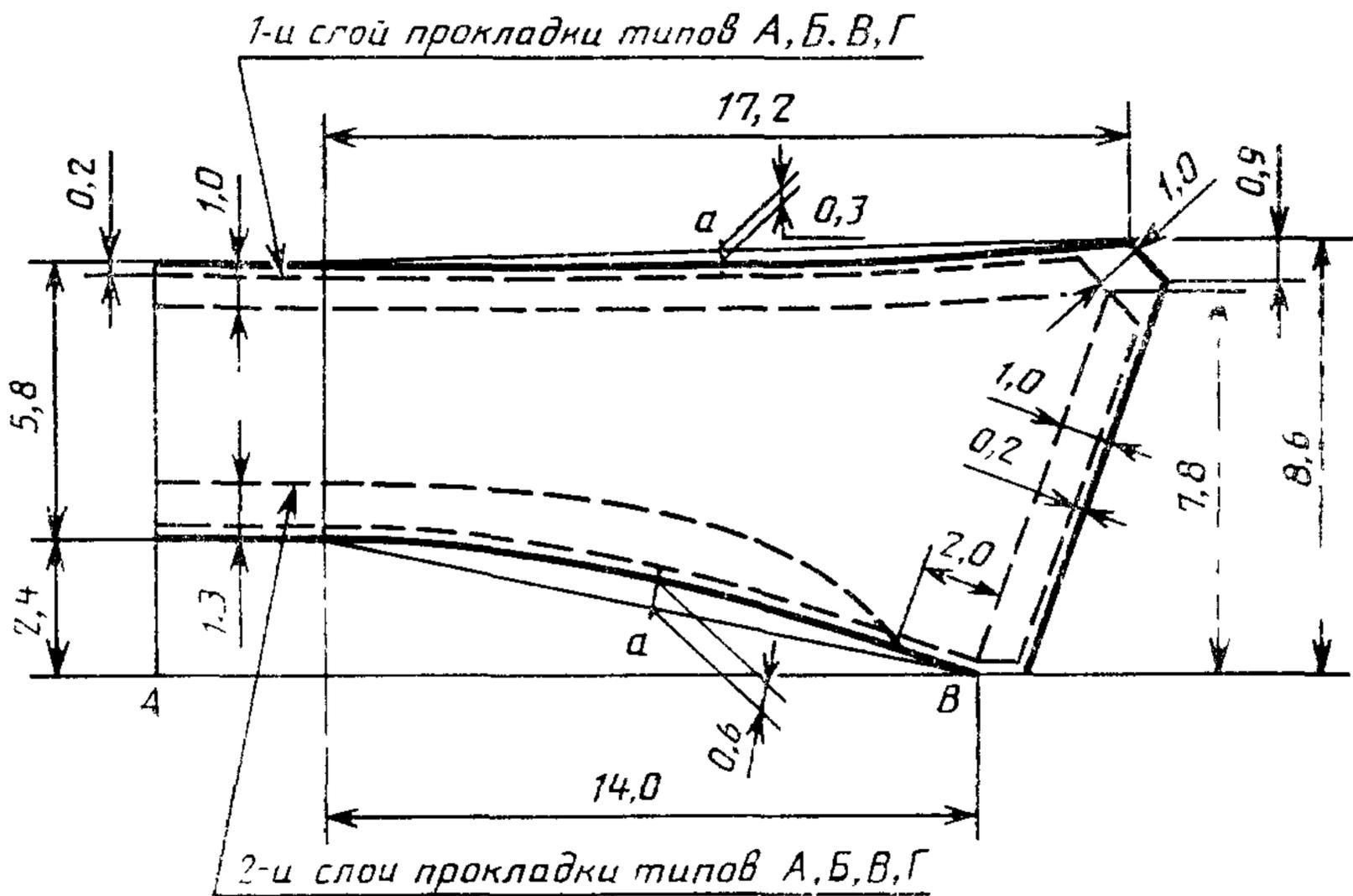
Черт. 37

Типы А, Б, В, Г, З, И
(при обработке методом прямого дублирования)



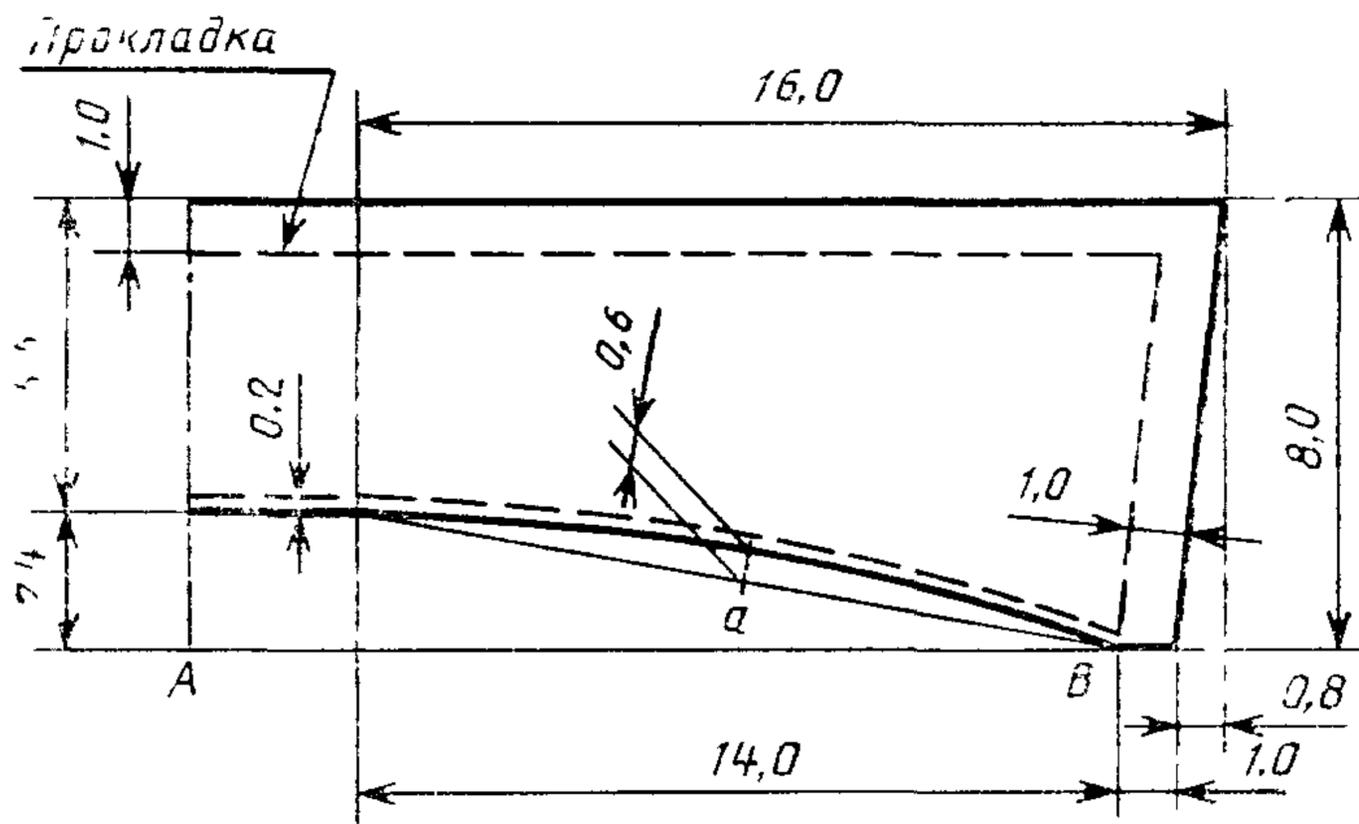
Черт. 38

Типы А, Б, В, Г, З
(при обработке методом прямого дублирования)



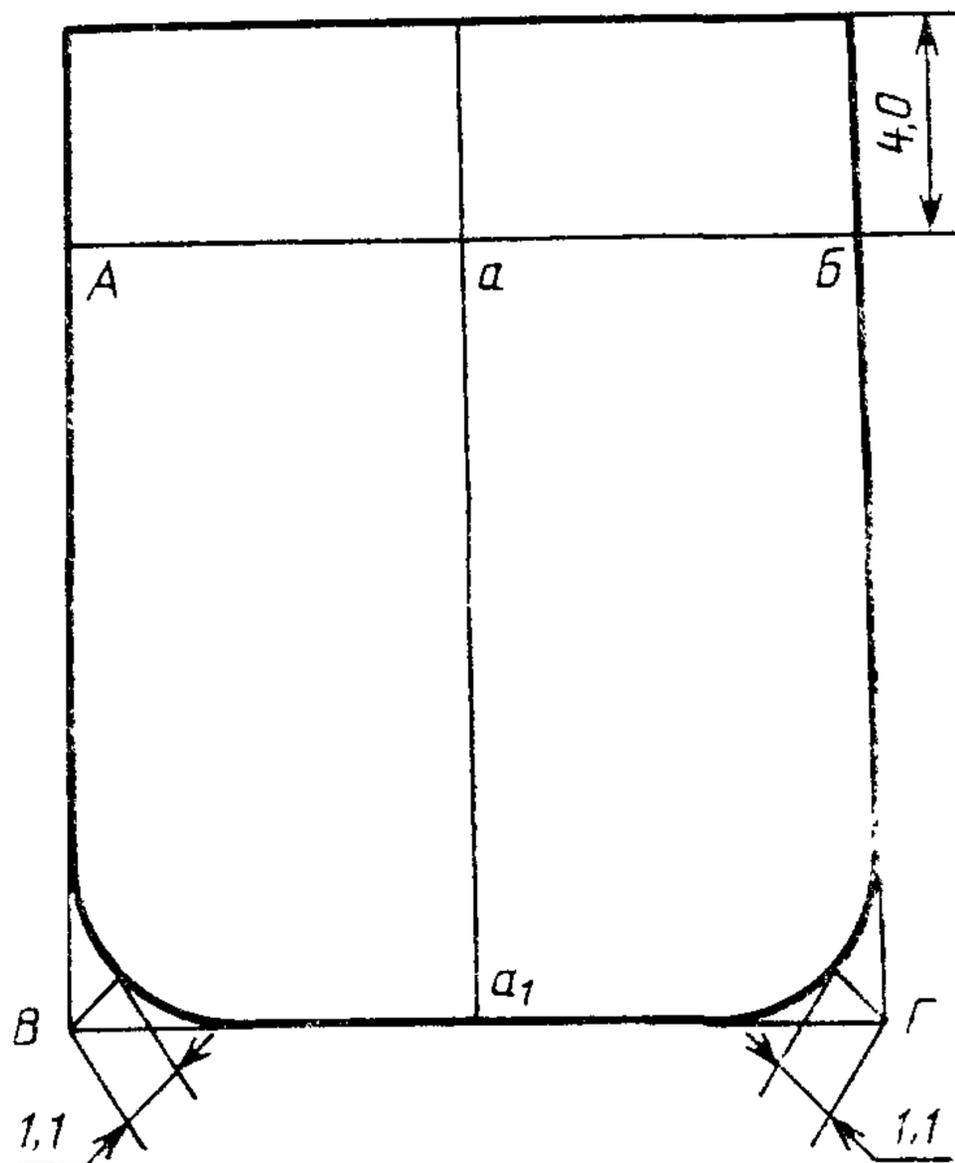
Черт. 39

Тип И



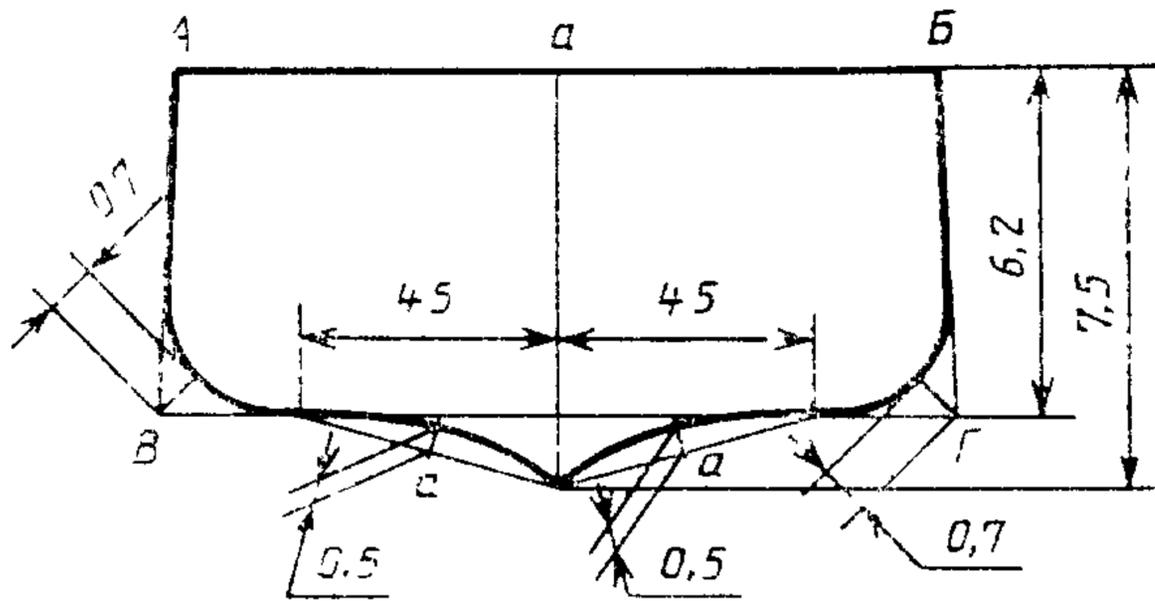
Черт. 40

Типы А, Б, В, Г, Д, Е, Ж



Черт. 41

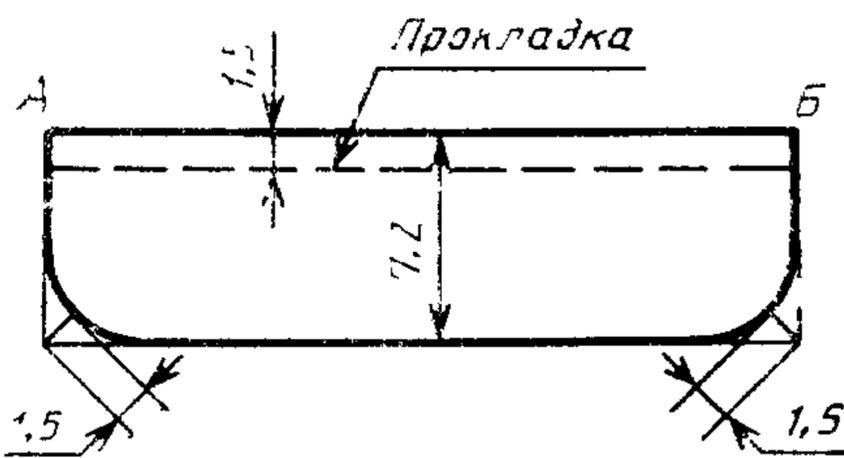
Типы А, Б, В, Г, Д, Е, Ж



Черт. 42

Типы А, В, Ж

Тип 3

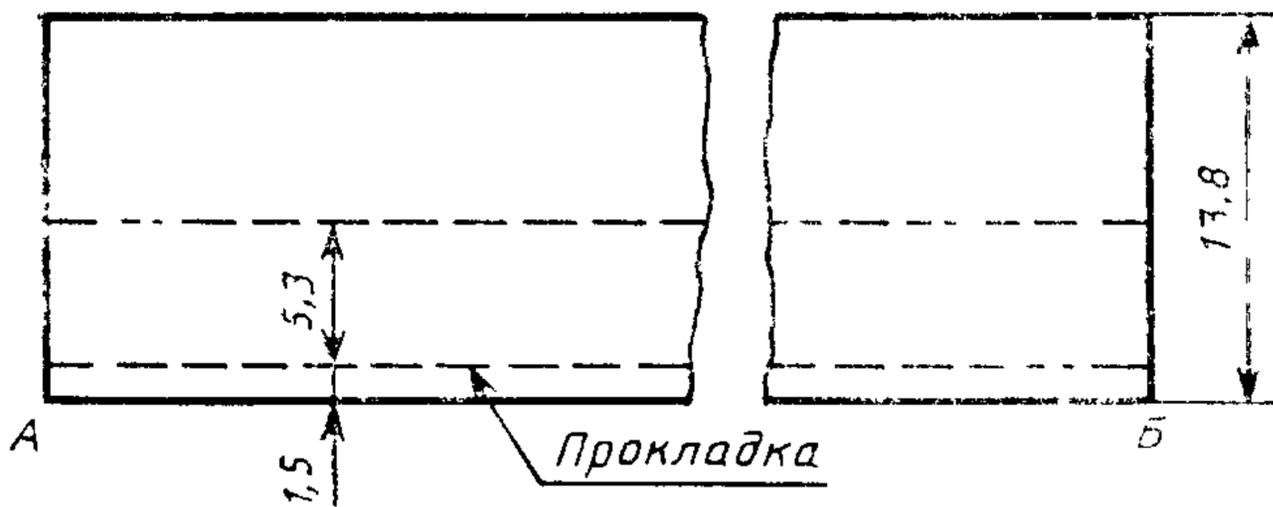


Черт. 43

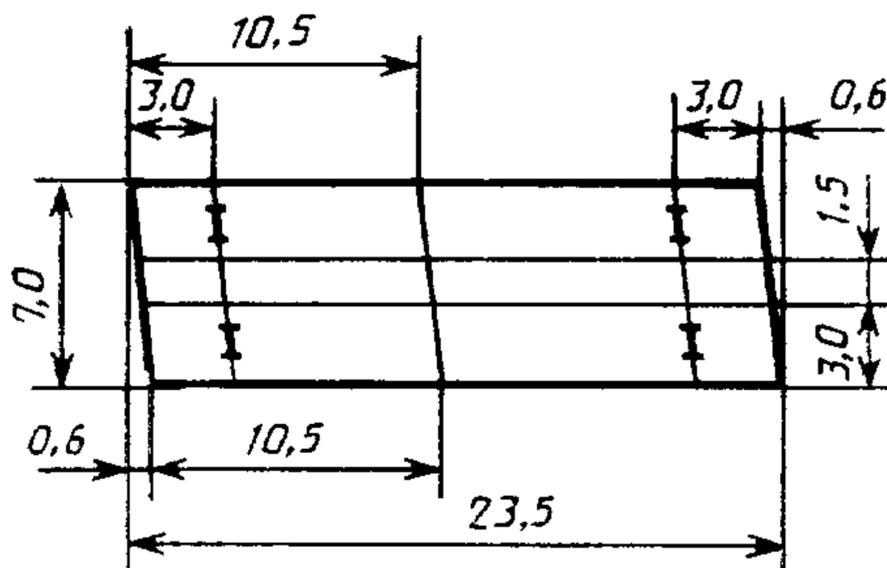


Черт. 44

Типы В, Г, Д, Ж



Черт. 45



Черт. 46

Спецификация деталей рубашек (блузок)

Наименование детали	Тип	Номер чертежа или размер, см	Количество деталей
---------------------	-----	------------------------------	--------------------

Детали из основной ткани

Спинка	А, Б, В, Г, Д, Е, Ж, З, И	21, 22, 23, 24, 25	1
Кокетка спинки	А, Б, В, Г, Д, Е, З	21, 22	2
Полочка	А, Б, В, Г, Д, Е, Ж, З, И	26, 27, 28, 29, 30	2
Верхняя часть рукава	А, Б, В, Г, Д, Е, Ж, З, И	31, 32	2
Нижняя часть рукава	А, Б, В, Г, Д, Е, Ж, З, И	31, 32	2
Стойка воротника	А, Б, В, Г, Ж, З, И	33, 38	2
Верхняя часть отлета воротника	А, Б, В, Г, Ж, З, И	35, 39, 40	1
Нижняя часть отлета воротника	А, Б, В, Г, З	34	1
	Д, Е	37	1
Верхний воротник	Д, Е	37	1
Нижний воротник	А, Б, В, Г, Д, Е, Ж	41	2
Карман	А, Б, В, Г, Д, Е, Ж	42	4
Клапан кармана	А, В, Ж	43	4
Манжета	З	44	2
Пояс спинки	В, Г, Д, Ж	45	1
Пояс полочки	В, Г, Д, Ж	45	2
Обтачка низа	А, Б, Е	—	1
Планка боковых шлиц	В, Г, Д, Ж	22,0×5,5	2
Планка шлиц рукавов	А, В, З	25,5×5,5	2
	Ж	22,0×5,5	2
Шлевка для пристегивания погон	А, Б, В, Г, Д, Е	5,7×5,4	4
Специальная обтачка для пластины	Д, Е	37	2

Детали из бязи

Прокладка воротника	Д, Е	37	1
Прокладка отлета воротника	Ж	39	1
Прокладка стойки воротника	Ж	38	1
Прокладка манжеты	А, В, Ж, З	43, 44	2
Прокладка пояса спинки	В, Г, Д, Ж	45	1
Прокладка пояса полочки	В, Г, Д, Ж	45	2
Прокладка борта	А, Б, В, Г, Ж	—	1
Прокладка низа	А, Б, Е	—	2

Продолжение

Наименование детали	Тип	Номер чертежа или размер, см	Количество деталей
---------------------	-----	---------------------------------	-----------------------

Детали из прокладочного материала с жесткой пропиткой полимерами

Прокладка стойки		А, Б, В, Г, З, И	33	1
Прокладка отлета ротника	во-	А, Б, В, Г, З, И	35, 40	1

Детали из прокладочного материала со сплошным полиэтиленовым покрытием

Прокладка отлета ротника	во-	А, Б, В, Г, З	—	1
Усилители концов ротника	во-	А, Б, В, Г, З	36	2
Прокладка стойки ротника	во-	Д, Е	37	1

Детали из прокладочного материала с односторонним точечным покрытием (при обработке воротника методом прямого дублирования)

Прокладка отлета ротника	во-	А, Б, В, Г, З, И	39, 40	1
Прокладка отлета ротника (2-й слой)	во-	А, Б, В, Г, З	39	1
Прокладка стойки ротника	во-	А, Б, В, Г, З, И	38	1

Коды ОКП на рубашки (блузки)

Наименование рубашки (блузки)	Тип	Код ОКП
Рубашка для женщин, из синтетической ткани, с цельновыкроенным поясом отложным воротником на стойке длинными рукавами, белого цвета, арт. ткани 82039	А	85 8266 3112 09
Рубашка для женщин, из синтетической ткани, с цельновыкроенным поясом отложным воротником на стойке длинными рукавами, серо-голубого цвета, арт. ткани 82039	А	85 8266 3142 03
Рубашка для женщин, из синтетической ткани, с цельновыкроенным поясом отложным воротником на стойке длинными рукавами, защитного цвета, арт. ткани 82039	А	85 8266 3162 10
Рубашка для женщин, из синтетической ткани, с цельновыкроенным поясом отложным воротником на стойке длинными рукавами, белого цвета, арт. ткани 62226	А	85 8266 3114 07
Рубашка для женщин, из синтетической ткани, с цельновыкроенным поясом отложным воротником на стойке длинными рукавами, защитного цвета, арт. ткани 62226	А	85 8266 3164 08
Рубашка для женщин, из синтетической ткани, с цельновыкроенным поясом отложным воротником на стойке длинными рукавами, кремового цвета, арт. ткани 62226	А	85 8266 3174 06
Рубашка для женщин, из синтетической ткани, с цельновыкроенным поясом отложным воротником на стойке длинными рукавами, белого цвета, арт. ткани 82007	А	85 8266 3117 04
Рубашка для женщин, из синтетической ткани, с цельновыкроенным поясом отложным воротником на стойке длинными рукавами, серо-голубого цвета, арт. ткани 82007	А	85 8266 3147 09
Рубашка для женщин, из синтетической ткани, с цельновыкроенным поясом отложным воротником на стойке длинными рукавами, защитного цвета, арт. ткани 82007	А	85 8266 3167 05
Рубашка для женщин, из синтетической ткани, с цельновыкроенным поясом отложным воротником на стойке длинными рукавами, кремового цвета, арт. ткани 82007	А	85 8266 3177 03
Рубашка для женщин, из синтетической ткани, с цельновыкроенным поясом отложным воротником на стойке длинными рукавами, белого цвета, арт. ткани 82011	А	85 8266 3118 03

Продолжение

Наименование рубашки (блузки)	Тип	Код ОКП
Рубашка для женщин из синтетической ткани с цельновыкроенным поясом отложным воротником на стойке длинными рукавами, кремового цвета, арт ткани 82011	А	85 8266 3178 02
Рубашка для женщин, из синтетической ткани, с цельновыкроенным поясом отложным воротником на стойке короткими рукавами, белого цвета, арт ткани 82039	Б	85 8266 3212 06
Рубашка для женщин, из синтетической ткани, с цельновыкроенным поясом отложным воротником на стойке короткими рукавами, защитного цвета, арт ткани 82039	Б	85 8266 3262 07
Рубашка для женщин, из синтетической ткани, с цельновыкроенным поясом отложным воротником на стойке короткими рукавами, белого цвета, арт ткани 62226	Б	85 8266 3214 04
Рубашка для женщин, из синтетической ткани с цельновыкроенным поясом отложным воротником на стойке короткими рукавами защитного цвета, арт ткани 62226	Б	85 8266 3264 05
Рубашка для женщин из синтетической ткани, с цельновыкроенным поясом отложным воротником на стойке короткими рукавами, кремового цвета, арт ткани 62226	Б	85 8266 3274 03
Рубашка для женщин, из синтетической ткани, с цельновыкроенным поясом отложным воротником на стойке короткими рукавами, белого цвета, арт ткани 82007	Б	85 8266 3217 01
Рубашка для женщин из синтетической ткани с цельновыкроенным поясом отложным воротником на стойке короткими рукавами защитного цвета, арт ткани 82007	Б	85 8266 3267 02
Рубашка для женщин, из синтетической ткани с цельновыкроенным поясом отложным воротником на стойке короткими рукавами кремового цвета, арт ткани 82007	Б	85 8266 3277 00
Рубашка для женщин, из синтетической ткани, с цельновыкроенным поясом отложным воротником на стойке короткими рукавами, белого цвета, арт ткани 82011	Б	85 8266 3218 00
Рубашка для женщин, из синтетической ткани, с цельновыкроенным поясом отложным воротником на стойке короткими рукавами, кремового цвета, арт ткани 82011	Б	85 8266 3278 10
Рубашка для женщин, из синтетической ткани, с притачным поясом отложным воротником на стойке длинными рукавами, белого цвета, арт ткани 82039	Б	85 8266 3312 03

Наименование рубашки (блузки)	Тип	Код ОКП
Рубашка для женщин, из синтетической ткани, с притачным поясом отложным воротником на стойке длинными рукавами, защитного цвета, арт. ткани 82039	В	85 8266 3362 04
Рубашка для женщин, из синтетической ткани, с притачным поясом отложным воротником на стойке длинными рукавами, белого цвета, арт. ткани 62226	В	85 8266 3314 01
Рубашка для женщин, из синтетической ткани, с притачным поясом отложным воротником на стойке длинными рукавами, защитного цвета, арт. ткани 62226	В	85 8266 3364 02
Рубашка для женщин, из синтетической ткани, с притачным поясом отложным воротником на стойке длинными рукавами, кремового цвета, арт. ткани 62226	В	85 8266 3374 00
Рубашка для женщин, из синтетической ткани, с притачным поясом отложным воротником на стойке длинными рукавами, белого цвета, арт. ткани 82007	В	85 8266 3317 09
Рубашка для женщин, из синтетической ткани, с притачным поясом отложным воротником на стойке длинными рукавами, защитного цвета, арт. ткани 82007	В	85 8266 3367 10
Рубашка для женщин, из синтетической ткани, с притачным поясом отложным воротником на стойке длинными рукавами, кремового цвета, арт. ткани 82007	В	85 8266 3377 08
Рубашка для женщин, из синтетической ткани, с притачным поясом отложным воротником на стойке длинными рукавами, белого цвета, арт. ткани 82011	В	85 8266 3318 08
Рубашка для женщин, из синтетической ткани, с притачным поясом отложным воротником на стойке длинными рукавами, кремового цвета, арт. ткани 82011	В	85 8266 3378 07
Рубашка для женщин, из синтетической ткани, с притачным поясом отложным воротником на стойке короткими рукавами, белого цвета, арт. ткани 82039	Г	85 8266 3712 02
Рубашка для женщин, из синтетической ткани, с притачным поясом отложным воротником на стойке короткими рукавами, защитного цвета, арт. ткани 82039	Г	85 8266 3762 03
Рубашка для женщин, из синтетической ткани, с притачным поясом отложным воротником на стойке короткими рукавами, белого цвета, арт. ткани 62226	Г	85 8266 3714 00

Продолжение

Наименование рубашки (блузки)	Тип	Код ОКП
Рубашка для женщин, из синтетической ткани, с притачным поясом отложным воротником на стойке короткими рукавами, защитного цвета, арт. ткани 62226	Г	85 8266 3764 01
Рубашка для женщин, из синтетической ткани, с притачным поясом отложным воротником на стойке короткими рукавами, кремового цвета, арт. ткани 62226	Г	85 8266 3774 10
Рубашка для женщин, из синтетической ткани, с притачным поясом отложным воротником на стойке короткими рукавами белого цвета, арт. ткани 82007	Г	85 8266 3717 08
Рубашка для женщин, из синтетической ткани, с притачным поясом отложным воротником на стойке короткими рукавами, защитного цвета, арт. ткани 82007	Г	85 8266 3767 09
Рубашка для женщин, из синтетической ткани, с притачным поясом отложным воротником на стойке короткими рукавами, кремового цвета, арт. ткани 82007	Г	85 8266 3777 07
Рубашка для женщин, из синтетической ткани, с притачным поясом отложным воротником на стойке короткими рукавами, белого цвета, арт. ткани 82011	Г	85 8266 3718 07
Рубашка для женщин, из синтетической ткани, с притачным поясом отложным воротником на стойке короткими рукавами, кремового цвета, арт. ткани 82011	Г	85 8266 3778 06
Рубашка для женщин, из синтетической ткани, с притачным поясом отложным воротником без стойки короткими рукавами, белого цвета, арт. ткани 82039	Д	85 8266 3812 10
Рубашка для женщин, из синтетической ткани, с притачным поясом отложным воротником без стойки короткими рукавами, защитного цвета, арт. ткани 82039	Д	85 8266 3862 00
Рубашка для женщин, из синтетической ткани, с притачным поясом отложным воротником без стойки короткими рукавами, белого цвета, арт. ткани 62226	Д	85 8266 3814 08
Рубашка для женщин, из синтетической ткани, с притачным поясом отложным воротником без стойки короткими рукавами, защитного цвета, арт. ткани 62226	Д	85 8266 3864 09
Рубашка для женщин, из синтетической ткани, с притачным поясом отложным воротником без стойки короткими рукавами, кремового цвета, арт. ткани 62226	Д	85 8266 3874 08

Наименование рубашки (блузки)	Тип	Код ОКП
Рубашка для женщин, из синтетической ткани, с притачным поясом отложным воротником без стойки короткими рукавами, белого цвета, арт. ткани 82007	Д	85 8266 3817 05
Рубашка для женщин, из синтетической ткани, с притачным поясом отложным воротником без стойки короткими рукавами, защитного цвета, арт. ткани 82007	Д	85 8266 3867 06
Рубашка для женщин, из синтетической ткани, с притачным поясом отложным воротником без стойки короткими рукавами, кремового цвета, арт. ткани 82007	Д	85 8266 3877 04
Рубашка для женщин, из синтетической ткани, с притачным поясом отложным воротником без стойки короткими рукавами, белого цвета, арт. ткани 82011	Д	85 8266 3818 04
Рубашка для женщин, из синтетической ткани, с притачным поясом отложным воротником без стойки короткими рукавами, кремового цвета, арт. ткани 82011	Д	85 8266 3878 03
Рубашка для женщин, из синтетической ткани, с цельновыкроенным поясом отложным воротником без стойки короткими рукавами, белого цвета, арт. ткани 82039	Е	85 8266 3912 07
Рубашка для женщин, из синтетической ткани, с цельновыкроенным поясом отложным воротником без стойки короткими рукавами, серо-голубого цвета, арт. ткани 82039	Е	85 8266 3942 01
Рубашка для женщин, из синтетической ткани, с цельновыкроенным поясом отложным воротником без стойки короткими рукавами, защитного цвета, арт. ткани 82039	Е	85 8266 3962 08
Рубашка для женщин, из синтетической ткани, с цельновыкроенным поясом отложным воротником без стойки короткими рукавами, белого цвета, арт. ткани 62226	Е	85 8266 3914 05
Рубашка для женщин, из синтетической ткани, с цельновыкроенным поясом отложным воротником без стойки короткими рукавами, защитного цвета, арт. ткани 62226	Е	85 8266 3964 06
Рубашка для женщин, из синтетической ткани, с цельновыкроенным поясом отложным воротником без стойки короткими рукавами, кремового цвета, арт. ткани 62226	Е	85 8266 3974 04
Рубашка для женщин, из синтетической ткани, с цельновыкроенным поясом отложным воротником без стойки короткими рукавами, белого цвета, арт. ткани 82007	Е	85 8266 3917 02

Продолжение

Наименование рубашки (блузки)	Тип	Код ОКП
Рубашка для женщин, из синтетической ткани, с цельновыкроенным поясом отложным воротником без стойки короткими рукавами, серо-голубого цвета, арт. ткани 82007	Е	85 8266 3947 07
Рубашка для женщин, из синтетической ткани, с цельновыкроенным поясом отложным воротником без стойки короткими рукавами, защитного цвета, арт. 82007	Е	85 8266 3967 03
Рубашка для женщин, из синтетической ткани, с цельновыкроенным поясом отложным воротником без стойки короткими рукавами, белого цвета, арт. ткани 82011	Е	85 8266 3918 01
Рубашка для женщин, из синтетической ткани, с цельновыкроенным поясом отложным воротником без стойки короткими рукавами, кремового цвета, арт. ткани 82011	Е	85 8266 3978 00
Рубашка из хлопчатобумажной ткани с короткими рукавами без пояса для официанток, белого цвета, арт. ткани 1503	И	85 8269 1917 06
Рубашка из синтетической ткани, женская для ВОХР и ППО с поясом, голубого цвета, арт. ткани 62226	Ж	85 8269 3145 08
Рубашка из синтетической ткани, женская для ВОХР и ППО с поясом, голубого цвета, арт. ткани 82032	Ж	85 8269 3146 06
Рубашка из синтетической ткани, женская для рабочих и служащих вспомогательного флота ВМФ без пояса, белого цвета, арт. ткани 82039	З	85 8269 3611 02
Рубашка из синтетической ткани, женская для рабочих и служащих вспомогательного флота ВМФ без пояса, белого цвета, арт. ткани 82039	З	85 8269 3612 01
Рубашка из синтетической ткани, женская для рабочих и служащих вспомогательного флота ВМФ без пояса, белого цвета, арт. ткани 62226	З	85 8269 3615 09
Рубашка из синтетической ткани, женская для рабочих и служащих вспомогательного флота ВМФ без пояса, белого цвета, арт. ткани 82011	З	85 8269 3618 06

ИНФОРМАЦИОННЫЕ ДАННЫЕ

1. РАЗРАБОТАН И ВНЕСЕН Министерством легкой промышленности СССР

ИСПОЛНИТЕЛИ

З. С. Чубарова, Л. Ф. Ветошина, В. Ф. Поляков, В. И. Малахова, Л. И. Мироненко

2. УТВЕРЖДЕН И ВВЕДЕН В ДЕЙСТВИЕ Постановлением Государственного комитета СССР по стандартам от 25.09.87 № 3683

3. Срок первой проверки — 1993 г.
Периодичность проверки — 5 лет

4. ВВЕДЕН ВПЕРВЫЕ

5. ССЫЛОЧНЫЕ НОРМАТИВНО-ТЕХНИЧЕСКИЕ ДОКУМЕНТЫ

Обозначение НТД, на который дана ссылка	Номер пункта
ГОСТ 4103—82	Разд 3
ГОСТ 6309—80	131
ГОСТ 11259—79	1413
ГОСТ 11518—78	131
ГОСТ 11680—76	131
ГОСТ 12807—79	142
ГОСТ 19159—85	151 Разд 4
ГОСТ 21219—75	141
ГОСТ 24782—81	Разд 2
ОСТ 17—324—84	131
ОСТ 17—326—81	128
ОСТ 17—466—85	131
ОСТ 17—699—83	131
ОСТ 17—805—85	131
ОСТ 17—835—80	142
ОСТ 17—921—82	131
ТУ 17—21—82—78	131
ТУ 17—21—235—78	131
ТУ 17—21—410—82	131
ТУ 17 РСФСР—60—10724—84	131
ТУ 17 РСФСР—62—11177—86	131
ТУ 17 РСФСР—63—9761—80	131
ТУ 17 РСФСР—63—11255—86	131
ТУ 17 РСФСР—63—17—16—86	131

Редактор *А. А. Зимовнова*
Технический редактор *Л. Я. Митрофанова*
Корректор *О. Я. Чернецова*

Сдано в наб. 05.10.87 Подп. в печ. 04.01.88 4,5 усл. п. л. 4,75 усл. кр.-отт. 4,16 уч.-изд. л.
Тираж 5000 Цена 20 коп.

Ордена «Знак Почета» Издательство стандартов, 123840, Москва, ГСП,
Новопресненский пер., 3.
Калужская типография стандартов, ул. Московская, 256. Зак. 2814