



**ГОСУДАРСТВЕННЫЙ СТАНДАРТ
СОЮЗА ССР**

**КОСТЮМ СПЕЦИАЛЬНЫЙ
НА МЕХОВОЙ ПОДКЛАДКЕ
ДЛЯ ВОЕННОСЛУЖАЩИХ**

ТЕХНИЧЕСКИЕ УСЛОВИЯ

ГОСТ 26707—85

Издание официальное

РАЗРАБОТАН Министерством легкой промышленности СССР

ИСПОЛНИТЕЛИ

А. Н. Беседин, М. А. Васильева, Г. И. Засецкая, Е. И. Ивановская, В. И. Борнякова, Г. И. Панченко

ВНЕСЕН Министерством легкой промышленности СССР

Член Коллегии **Н. В. Хвальковский**

УТВЕРЖДЕН И ВВЕДЕН В ДЕЙСТВИЕ Постановлением Государственного комитета СССР по стандартам от 19 декабря 1985 г. № 4179

**КОСТЮМ СПЕЦИАЛЬНЫЙ НА МЕХОВОЙ ПОДКЛАДКЕ
для военнослужащих****Технические условия**

Special fur-lined suit for servicemen Specifications

**ГОСТ
26707—85**

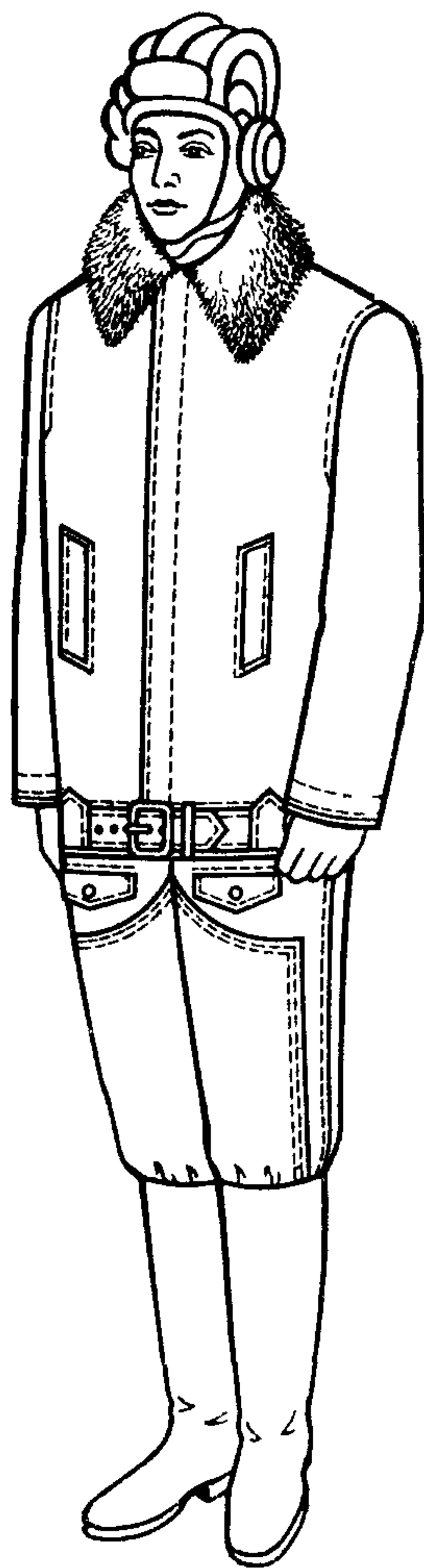
ОКП 89 2874 2000

**Постановлением Государственного комитета СССР по стандартам от 19 декабря
1985 г. № 4179 срок действия установлен****с 01.01.87****Несоблюдение стандарта преследуется по закону**

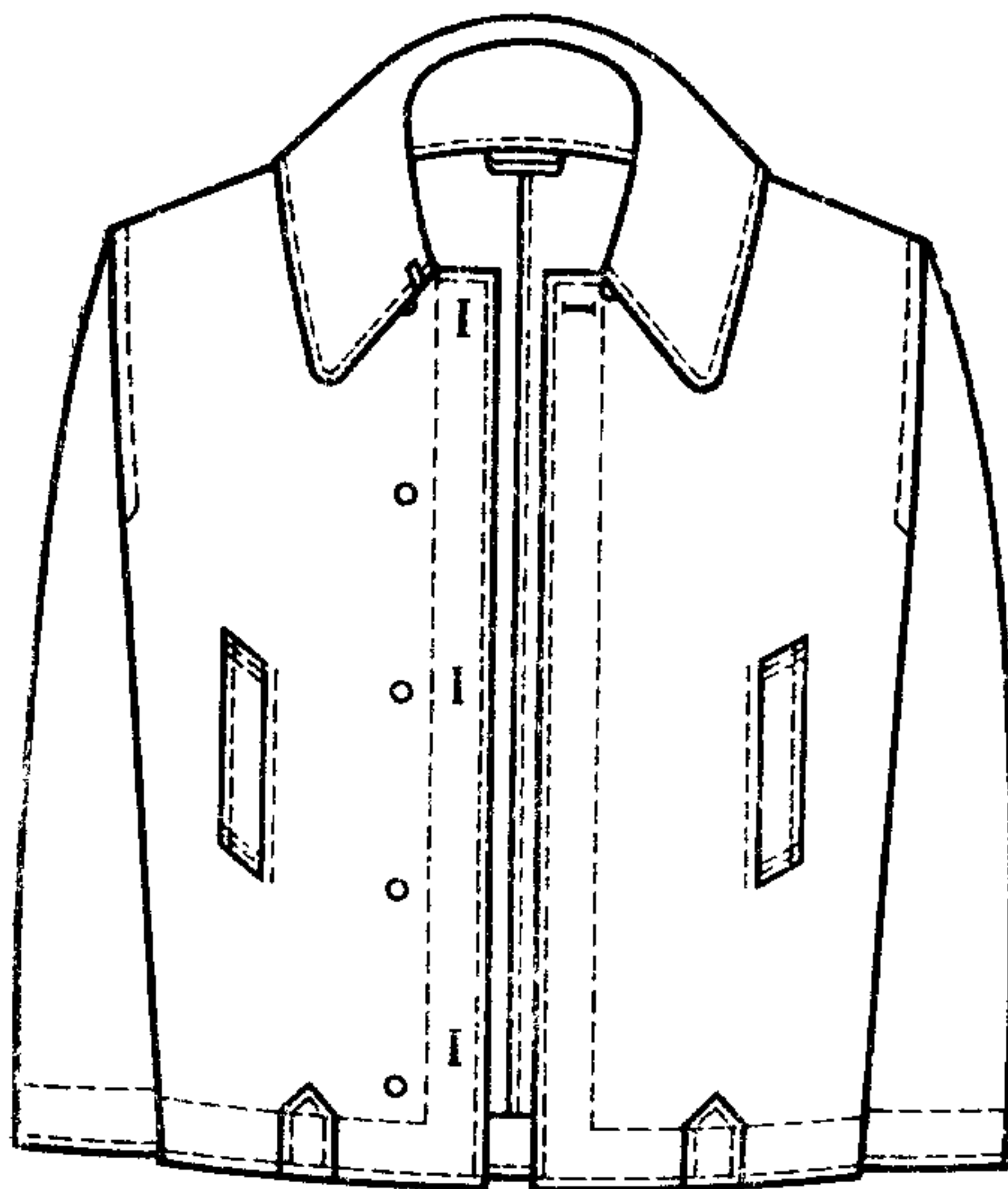
Настоящий стандарт распространяется на зимний костюм со съемной меховой подкладкой — куртка, брюки и капюшон, предназначенный в качестве спецодежды для военнослужащих Советской Армии и Министерства внутренних дел СССР

1. ОСНОВНЫЕ РАЗМЕРЫ

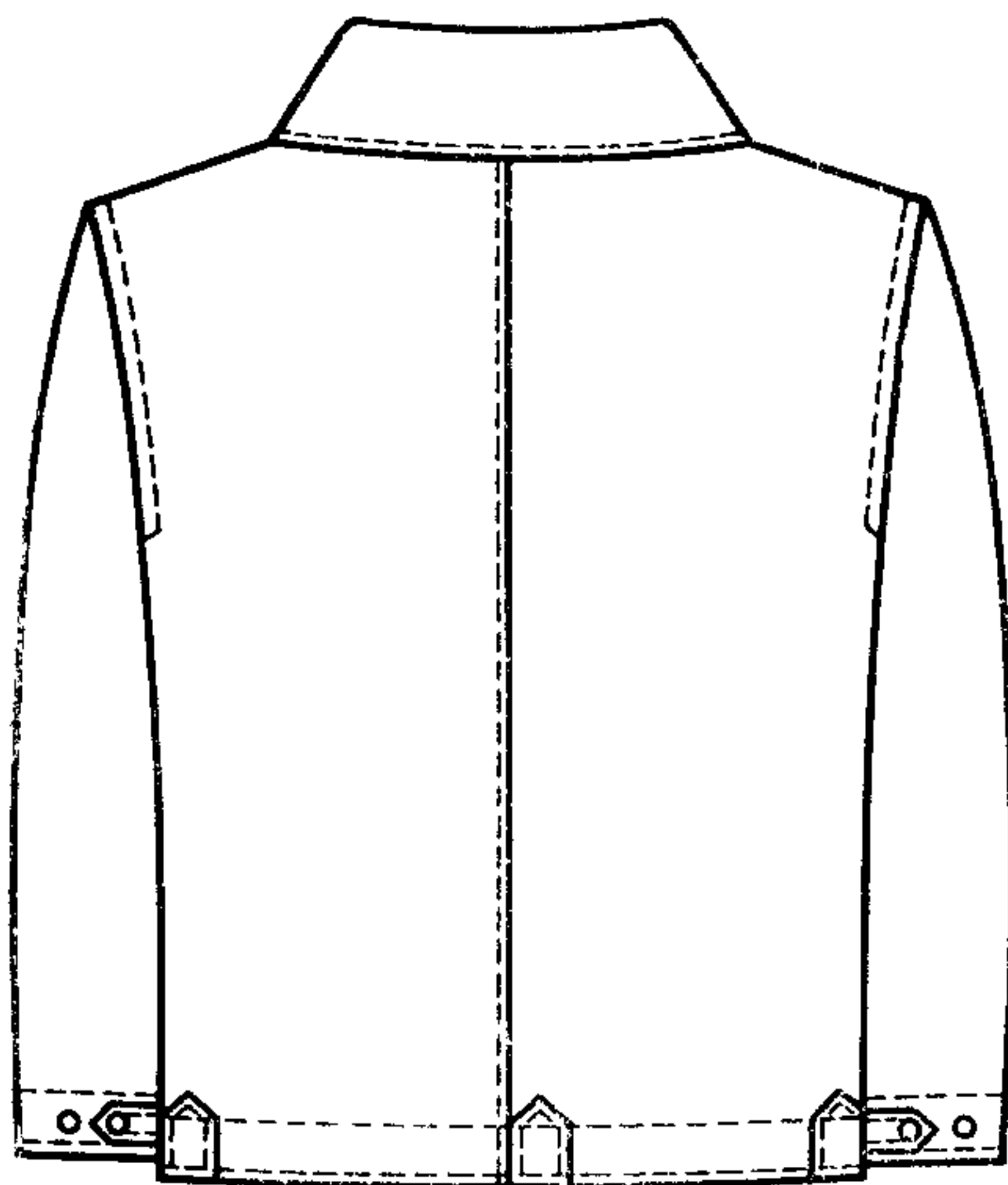
1.1. Костюм (черт. 1—11) по размерам должен изготавливаться на типовые фигуры второй полнотной группы, предусмотренные ГОСТ 23167—78, табл. 1 и 2 настоящего стандарта.



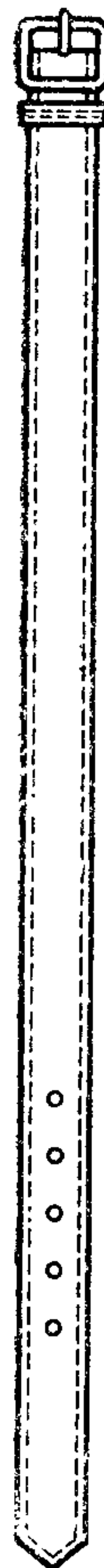
Черт. 1



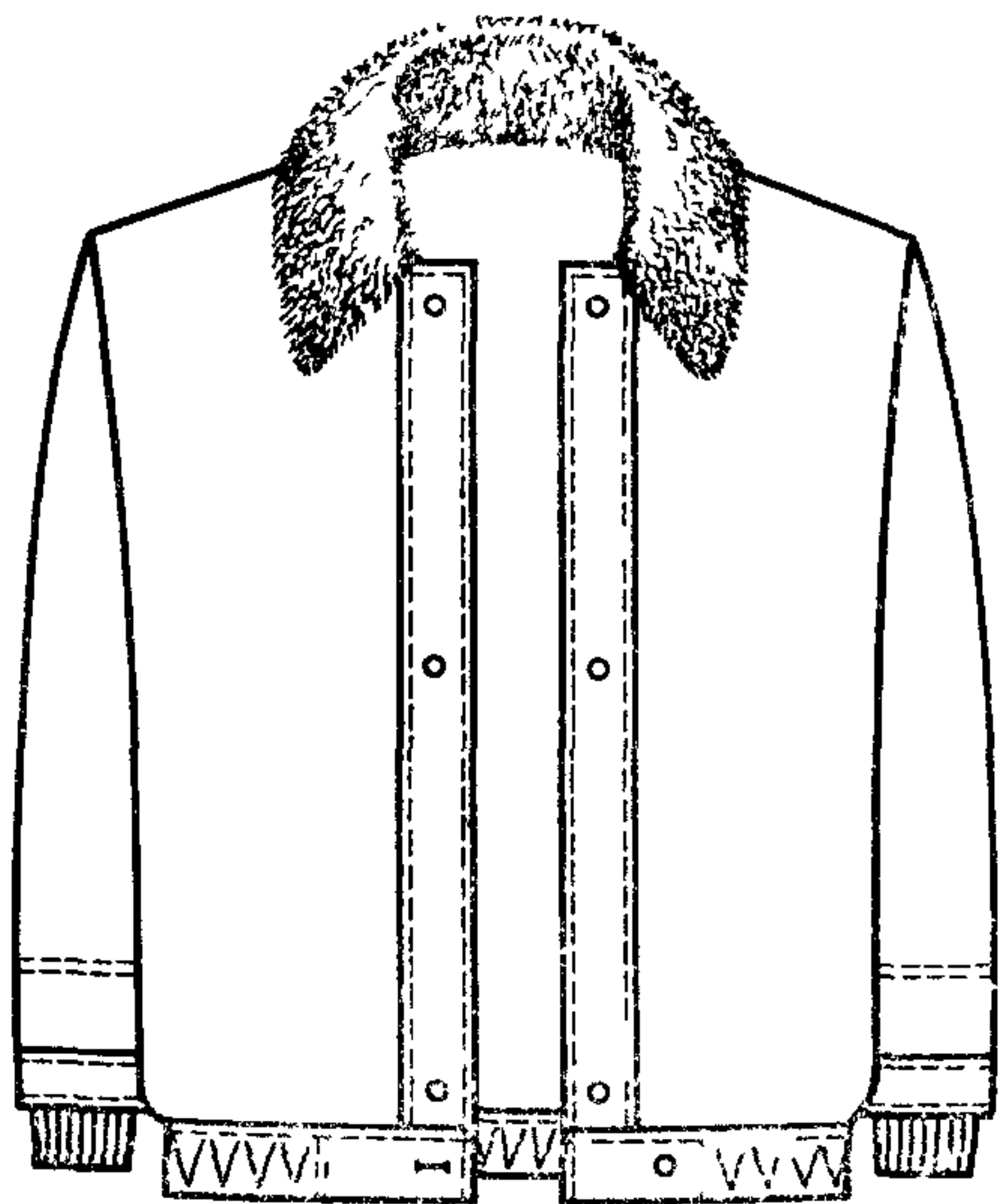
Черт. 2



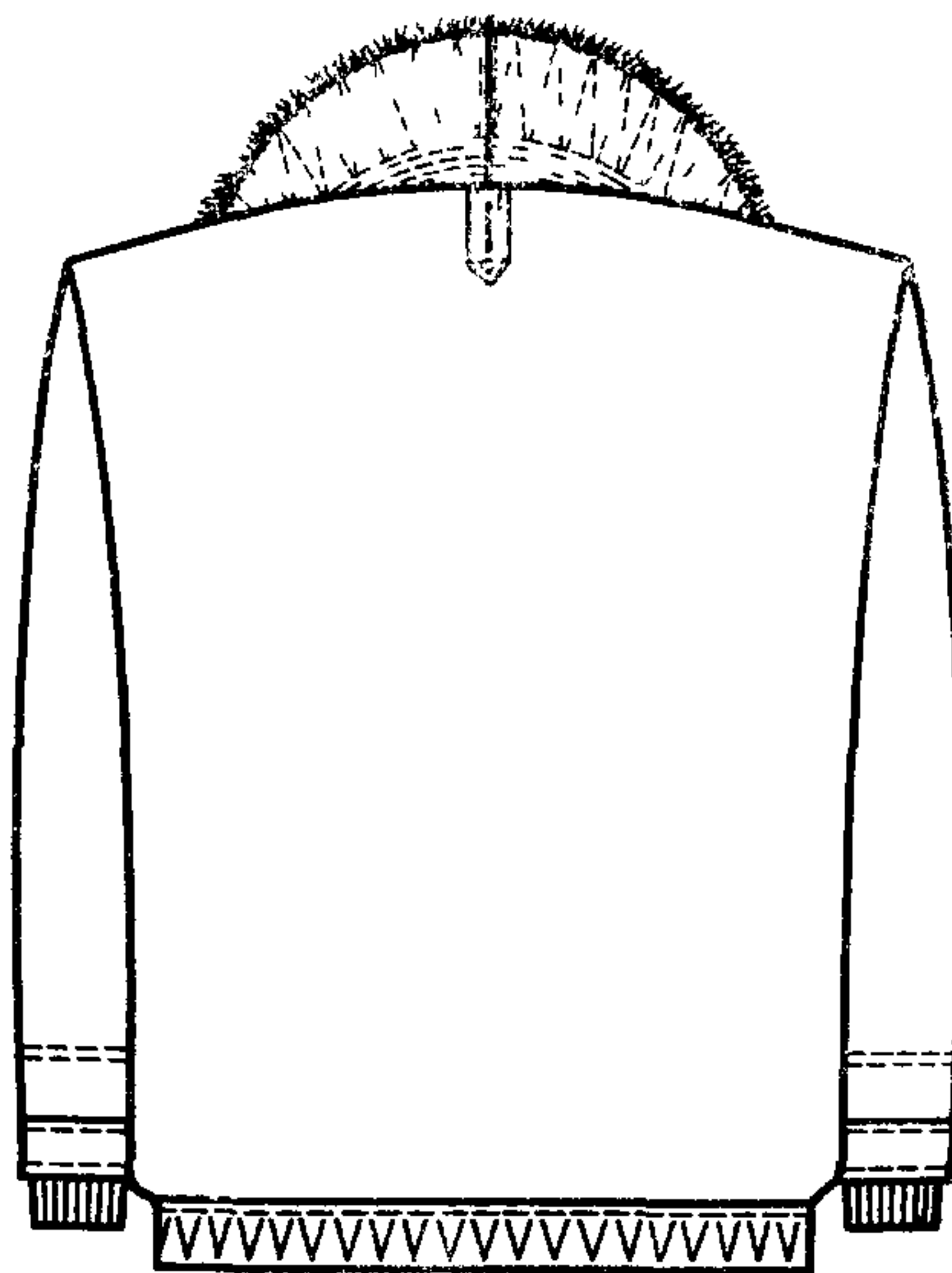
Черт. 3



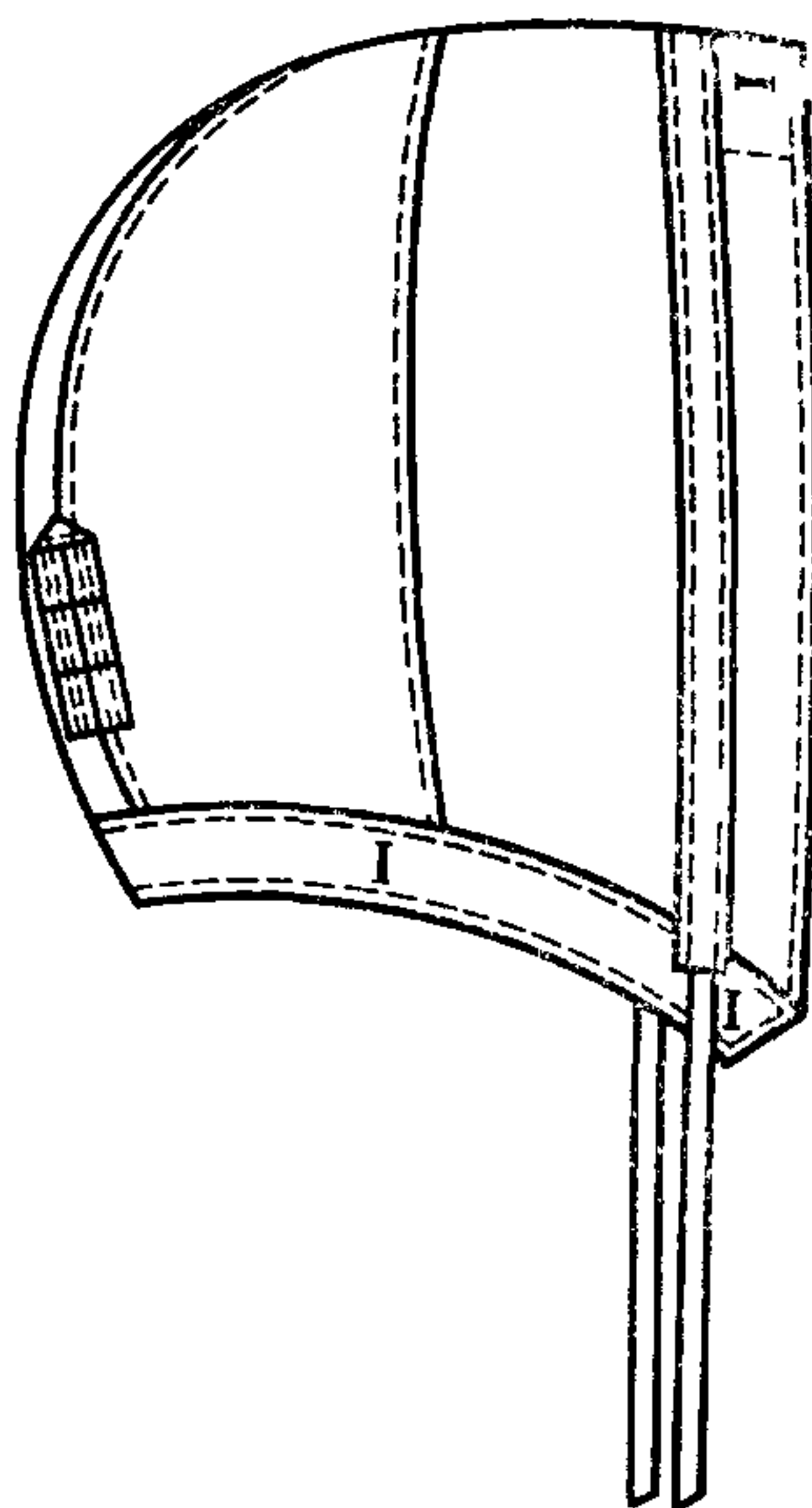
Черт. 4



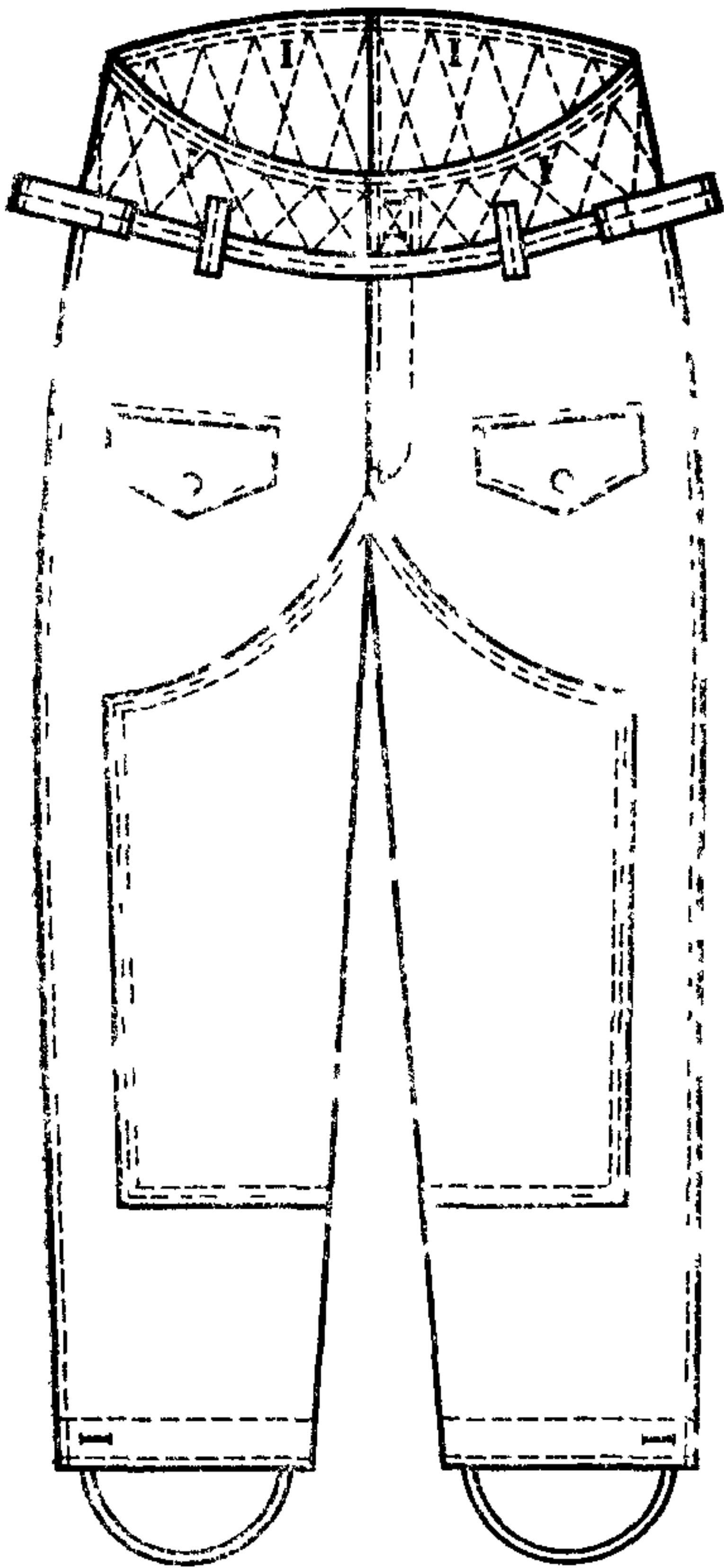
Черт. 5



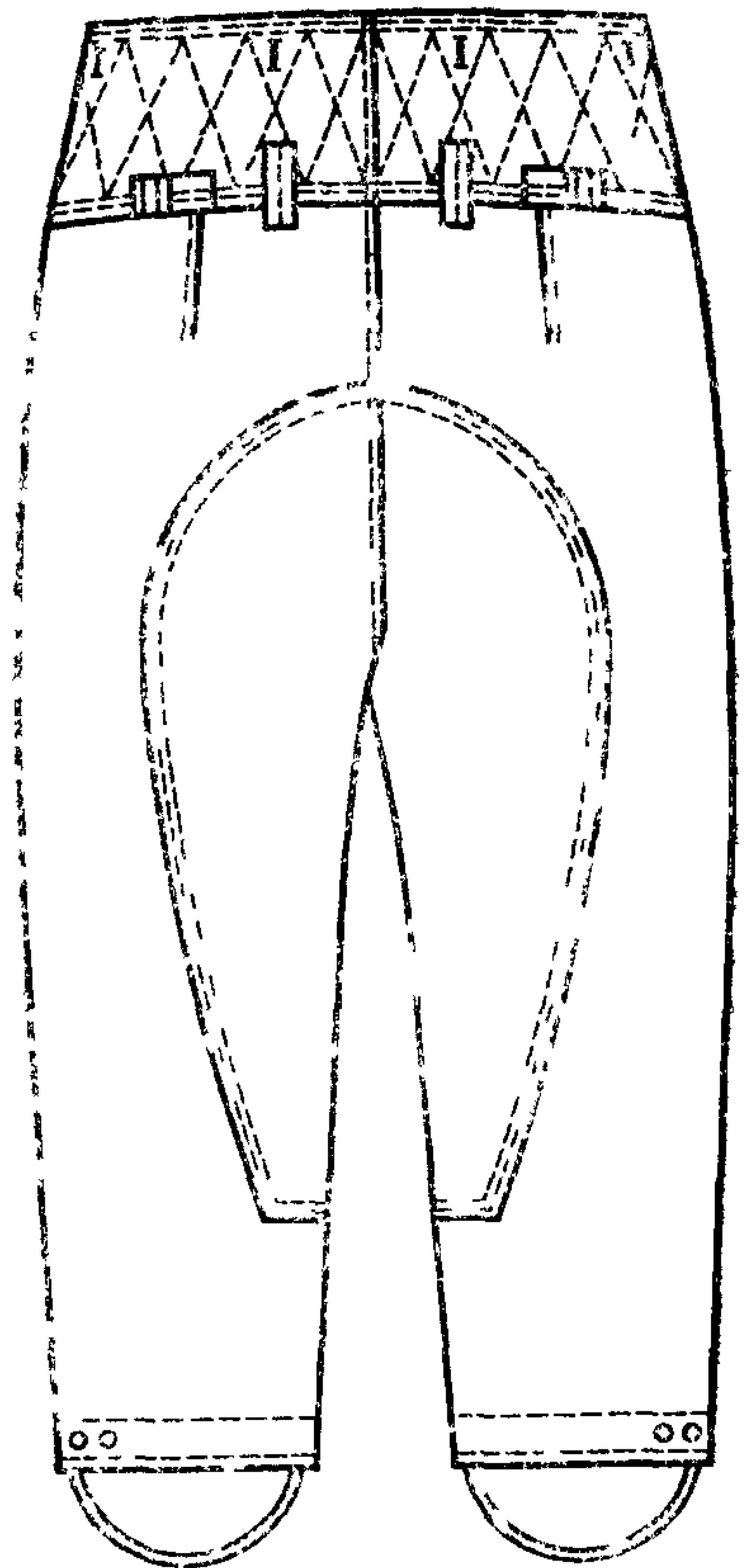
Черт. 6



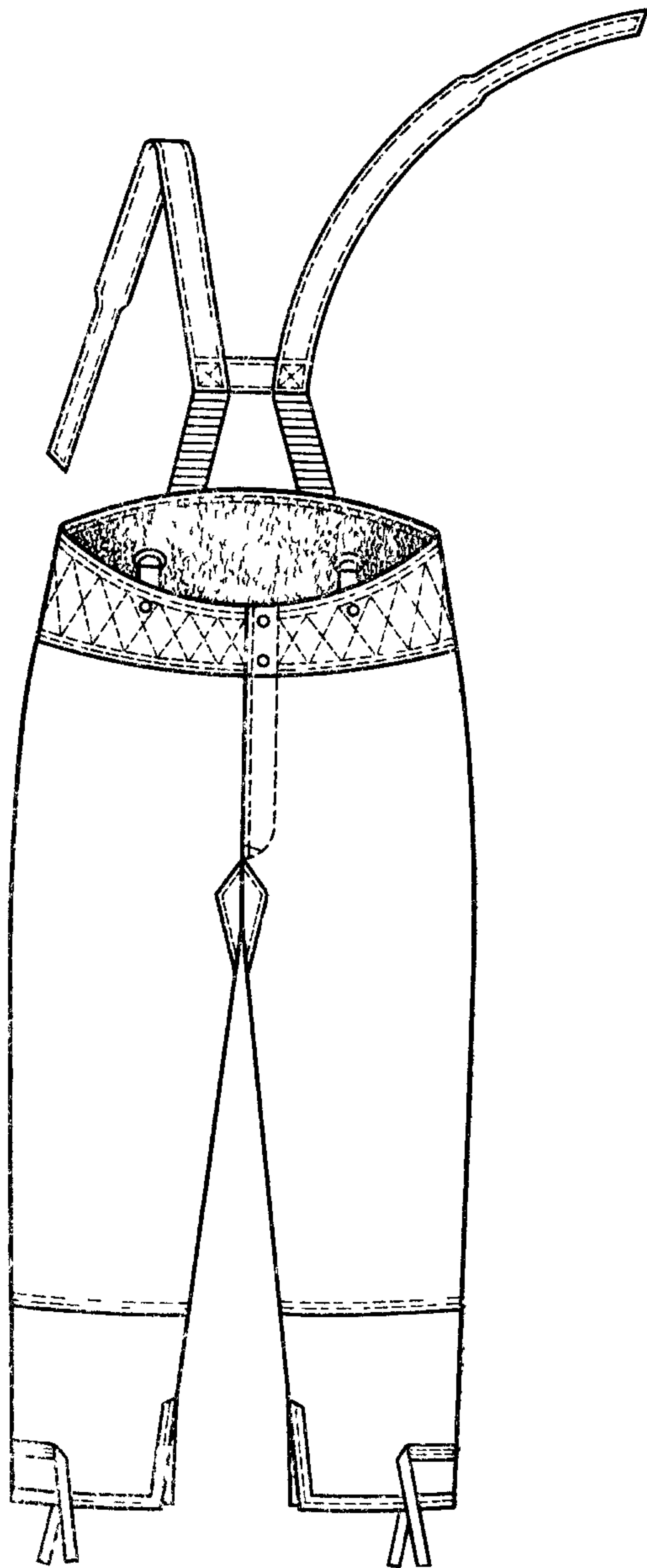
Черт. 7



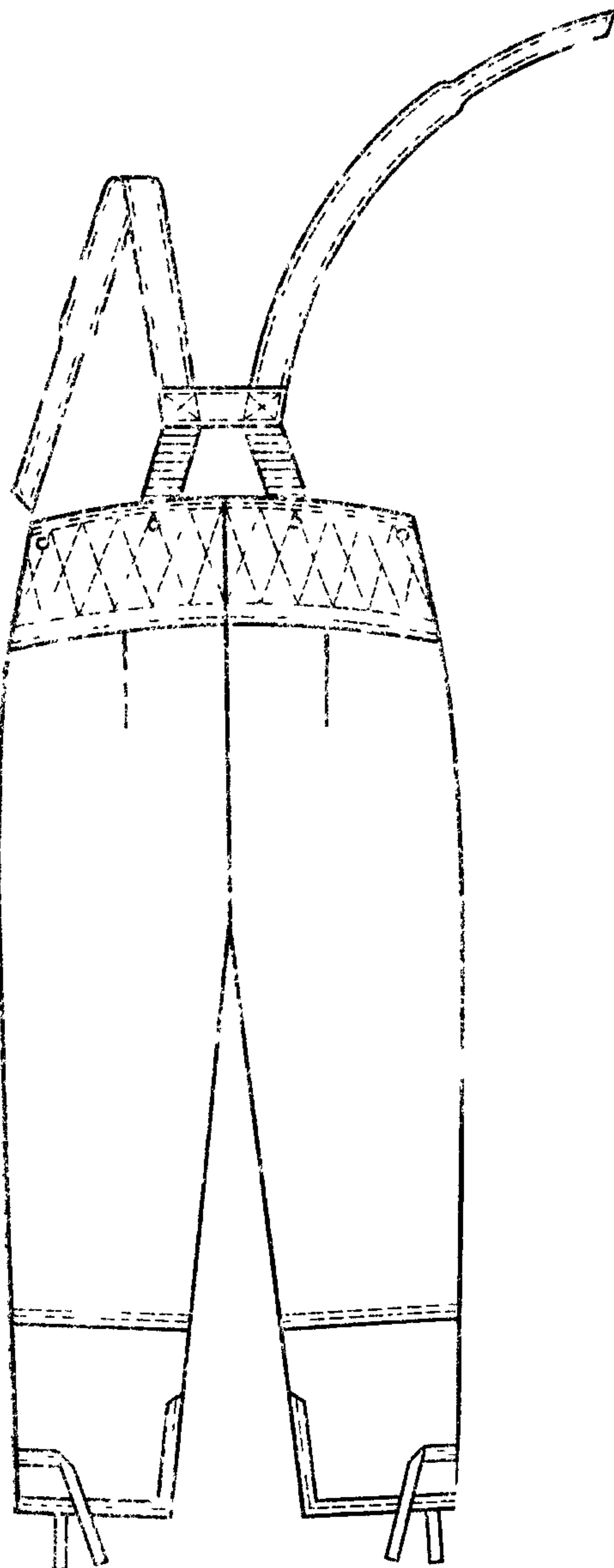
Черт. 8



Черт. 9



Черт 10



Черт. 11

Таблица 1

Рост типовой фигуры, см	Интервал роста, см	Условное обозначение роста
158	От 155 до 161 включ.	1
164	Св. 161 до 167 »	2
170	» 167 до 173 »	3
176	» 173 до 179 »	4
182	» 179 до 185 »	5
188	» 185 до 191 »	6

Таблица 2

Обхват груди типовой фигуры, см	Интервал обхвата груди, см	Условное обозначение размера
88	От 86 до 90 включ.	44
92	Св 90 до 94 »	46
96	» 94 до 98 »	48
100	» 98 до 102 »	50
104	» 102 до 106 »	52
108	» 106 до 110 »	54
112	» 110 до 114 »	56
116	» 114 до 118 »	58
120	» 118 до 122 »	60
124	» 122 до 126 »	62
128	» 126 до 130 »	64

1.2. Количественные соотношения размеров и ростов устанавливаются заказчиком.

1.3. Измерения готовых костюмов должны соответствовать указанным в табл. 3 и на черт. 12—28.

Таблица 3

Номер измерения на чертеже	Наименование измерения	Рост	Обхват груди										Допускаемое отклонение
			см										
			88	92	96	100	104	108	112	116	120	124	

КУРТКА (черт. 12—17)

1	Длина спинки	158	61,0	69,0	69,0	69,0	69,0	69,0	69,0	69,0	69,0	69,0	69,0	±1,0
		164	71,0	71,0	71,0	71,0	71,0	71,0	71,0	71,0	71,0	71,0	71,0	
		170	73,0	73,0	73,0	73,0	73,0	73,0	73,0	73,0	73,0	73,0	73,0	
		176	75,0	75,0	75,0	75,0	75,0	75,0	75,0	75,0	75,0	75,0	75,0	
		182	77,0	77,0	77,0	77,0	77,0	77,0	77,0	77,0	77,0	77,0	77,0	
		188	79,0	79,0	79,0	79,0	79,0	79,0	79,0	79,0	79,0	79,0	79,0	
2	Ширина спинки	158—188	45,6	46,8	48,0	49,2	50,4	51,6	52,8	54,0	55,2	56,4	57,6	±0,8
3	Длина полочки	158	70,4	70,6	70,8	71,0	71,2	71,4	71,6	71,8	72,0	72,2	72,4	±1,0
		164	72,4	72,6	72,8	73,0	73,2	73,4	73,6	73,8	74,0	74,2	74,4	
		170	74,4	74,6	74,8	75,0	75,2	75,4	75,6	75,8	76,0	76,2	76,4	
		176	76,4	76,6	76,8	77,0	77,2	77,4	77,6	77,8	78,0	78,2	78,4	
		182	78,4	78,6	78,8	79,0	79,2	79,4	79,6	79,8	80,0	80,2	80,4	
		188	80,4	80,6	80,8	81,0	81,2	81,4	81,6	81,8	82,0	82,2	82,4	
4	Ширина полочки	158—188	27,3	27,9	28,5	29,1	29,7	30,3	30,9	31,5	32,1	32,7	33,3	±0,5
5	Ширина куртки на уровне глубины проймы	158—188	66,0	68,0	70,0	72,0	74,0	76,0	78,0	80,0	82,0	84,0	86,0	±1,0
6	Ширина куртки внизу	158—188	63,0	65,0	67,0	69,0	71,0	73,0	75,0	77,0	79,0	81,0	83,0	±1,0
7	Расстояние от угла плечевого шва и горловины до переднего верхнего угла листочки	158	32,5	33,0	33,5	34,0	34,5	35,0	35,5	36,0	36,5	37,0	37,5	±0,8
		164	33,5	34,0	34,5	35,0	35,5	36,0	36,5	37,0	37,5	38,0	38,5	
		170	34,5	35,0	35,5	36,0	36,5	37,0	37,5	38,0	38,5	39,0	39,5	
		176	35,5	36,0	36,5	37,0	37,5	38,0	38,5	39,0	39,5	40,0	40,5	
		182	36,5	37,0	37,5	38,0	38,5	39,0	39,5	40,0	40,5	41,0	41,5	
		188	37,5	38,0	38,5	39,0	39,5	40,0	40,5	41,0	41,5	42,0	42,5	

см

Номер измерения на чертеже	Наименование измерения	Рост	Обхват груди										Допускаемое отклонение	
			88	92	96	100	104	108	112	116	120	124		128
21	Ширина шлевки	158—188	4,5	4,5	4,5	4,5	4,5	4,5	4,5	4,5	4,5	4,5	4,5	±0,3
22	Длина ветрозащитного клапана	158	55,0	55,0	55,0	55,0	55,0	55,0	55,0	55,0	55,0	55,0	55,0	±1,0
		164	57,0	57,0	57,0	57,0	57,0	57,0	57,0	57,0	57,0	57,0	57,0	
		170	59,0	59,0	59,0	59,0	59,0	59,0	59,0	59,0	59,0	59,0	59,0	
		176	61,0	61,0	61,0	61,0	61,0	61,0	61,0	61,0	61,0	61,0	61,0	
		182	63,0	63,0	63,0	63,0	63,0	63,0	63,0	63,0	63,0	63,0	63,0	
		188	65,0	65,0	65,0	65,0	65,0	65,0	65,0	65,0	65,0	65,0	65,0	
23	Ширина ветрозащитного клапана	158—188	12,5	12,5	12,5	12,5	12,5	12,5	12,5	12,5	12,5	12,5	12,5	±0,5
24	Расстояние от уступа борта до верхнего края внутреннего кармана	158 170	17,0	17,0	17,0	17,0	17,0	17,0	17,0	17,0	17,0	17,0	17,0	±0,5
		176—188	18,0	18,0	18,0	18,0	18,0	18,0	18,0	18,0	18,0	18,0	18,0	±0,5
25	Расстояние от края борта до бокового края листочки внутреннего кармана	158—188	11,0	11,0	11,0	11,0	11,0	11,0	11,0	11,0	11,0	11,0	11,0	±0,5
26	Длина входа во внутренний карман	158—188	16,5	16,5	16,5	16,5	16,5	16,5	16,5	16,5	16,5	16,5	16,5	±0,5
27	Глубина внутреннего кармана	158—188	28,0	28,0	28,0	28,0	28,0	28,0	28,0	28,0	28,0	28,0	28,0	±0,5
28	Длина уступа борта	158—188	6,5	6,5	6,5	6,5	6,5	6,5	6,5	6,5	6,5	6,5	6,5	±0,5
29	Длина кармана для обоймы	158—188	10,0	10,0	10,0	10,0	10,0	10,0	10,0	10,0	10,0	10,0	10,0	±0,5
30	Ширина кармана для обоймы	158—188	6,5	6,5	6,5	6,5	6,5	6,5	6,5	6,5	6,5	6,5	6,5	±0,3
31	Ширина левого подборта (правый подборт уже на 3 см)	158—188	14,0	14,0	14,0	14,0	14,0	14,0	14,0	14,0	14,0	14,0	14,0	±0,5

Номер измерения на чертеже	Наименование измерения	Рост	СМ										Допускаемое отклонение
			Обхват груди										
			88	92	96	100	104	108	112	116	120	124	

КАПЮШОН (черт. 18)

1	Длина по линии горловины (в сложенном вдвое виде)	158—188	21,2	21,8	22,4	23,0	23,6	24,2	24,8	25,4	26,0	26,6	27,2	±0,5
2	Высота спереди	158—188	40,5	40,5	40,5	40,5	40,5	40,5	40,5	40,5	40,5	40,5	40,5	±0,5
3	Ширина посередине	158—188	35,0	35,5	36,0	36,5	37,0	37,5	38,0	38,5	39,0	39,5	40,0	±0,5
4	Ширина уступа	158—188	4,0	4,0	4,0	4,0	4,0	4,0	4,0	4,0	4,0	4,0	4,0	±0,2

БРЮКИ (черт. 19—21)

1	Длина по боковому шву	158	86,0	86,0	86,0	86,0	86,0	86,0	86,0	86,0	86,0	86,0	86,0	±1,0
		164	90,5	90,5	90,5	90,5	90,5	90,5	90,5	90,5	90,5	90,5	90,5	
		170	95,0	95,0	95,0	95,0	95,0	95,0	95,0	95,0	95,0	95,0	95,0	
		176	99,5	99,5	99,5	99,5	99,5	99,5	99,5	99,5	99,5	99,5	99,5	
		182	104,0	104,0	104,0	104,0	104,0	104,0	104,0	104,0	104,0	104,0	104,0	
		188	108,5	108,5	108,5	108,5	108,5	108,5	108,5	108,5	108,5	108,5	108,5	
2	Длина по шаговому шву	158	63,8	63,4	63,0	62,6	62,2	61,8	61,4	61,0	60,6	60,2	59,8	±1,0
		164	67,5	67,1	66,7	66,3	65,9	65,5	65,1	64,7	64,3	63,9	63,5	
		170	71,2	70,8	70,4	70,0	69,6	69,2	68,8	68,4	68,0	67,6	67,2	
		176	74,9	74,5	74,1	73,7	73,3	72,9	72,5	72,1	71,7	71,3	70,9	
		182	78,6	78,2	77,8	77,4	77,0	76,6	76,2	75,8	75,4	75,0	74,6	
		188	82,3	81,9	81,5	81,1	80,7	80,3	79,9	79,5	79,1	78,7	78,3	
3	Ширина на уровне среднего шва	158—188	37,4	38,6	39,8	41,0	42,2	43,4	44,6	45,8	47,0	48,2	49,4	±1,0
4	Ширина внизу	158—188	21,2	21,8	22,4	23,0	23,6	24,2	24,8	25,4	26,0	26,6	27,2	±0,5

см

Номер измерения на чертеже	Наименование измерения	Рост	Обхват груди										Допускаемое отклонение	
			88	92	96	100	104	108	112	116	120	124		128
5	Расстояние от шва притачивания пояса до шва притачивания клапана	158—164	18,0	18,0	18,0	18,0	18,0	18,0	18,0	18,0	18,0	18,0	18,0	±0,5
		170—176	19,0	19,0	19,0	19,0	19,0	19,0	19,0	19,0	19,0	19,0	19,0	
		182—188	20,0	20,0	20,0	20,0	20,0	20,0	20,0	20,0	20,0	20,0	20,0	
6	Длина клапана	158—188	17,5	17,5	17,5	17,5	17,5	17,5	17,5	17,5	17,5	17,5	17,5	±0,3
7	Ширина клапана посередине	158—188	8,0	8,0	8,0	8,0	8,0	8,0	8,0	8,0	8,0	8,0	8,0	±0,3
8	Ширина клапана в концах	158—188	3,5	3,5	3,5	3,5	3,5	3,5	3,5	3,5	3,5	3,5	3,5	±0,2
9	Расстояние от бокового шва до верхнего угла клапана	158—188	2,5	2,5	2,5	2,5	3,5	3,5	3,5	3,5	3,5	3,5	3,5	±0,2
10	Расстояние от шва притачивания пояса до усиленной накладки (измерять параллельно боковому шву)	158	42,4	42,8	43,2	43,6	44,0	44,4	44,8	45,2	45,6	46,0	46,4	±0,5
		164	43,2	43,6	44,0	44,4	44,8	45,2	45,6	46,0	46,4	46,8	47,2	
		170	44,0	44,4	44,8	45,2	45,6	46,0	46,4	46,8	47,2	47,6	48,0	
		176	44,8	45,2	45,6	46,0	46,4	46,8	47,2	47,6	48,0	48,4	48,8	
		182	45,6	46,0	46,4	46,8	47,2	47,6	48,0	48,4	48,8	49,2	49,6	
11	Расстояние от бокового шва до усиленной накладки	188	46,4	46,8	47,2	47,6	48,0	48,4	48,8	49,2	49,6	50,0	50,4	±0,2
		158—188	3,5	3,5	3,5	3,5	3,5	3,5	3,5	3,5	3,5	3,5	3,5	
12	Длина усиленной накладки по боковой стороне	158—164	27,0	27,0	27,0	27,0	27,0	27,0	27,0	27,0	27,0	27,0	27,0	±0,5
		170—176	29,0	29,0	29,0	29,0	29,0	29,0	29,0	29,0	29,0	29,0	29,0	
		182—188	31,0	31,0	31,0	31,0	31,0	31,0	31,0	31,0	31,0	31,0	31,0	
13	Длина левой половины пояса (правая на 4 см длиннее)	158—188	46,0	48,0	50,0	52,0	54,0	56,0	58,0	60,0	62,0	64,0	66,0	±1,0
14	Ширина пояса спереди	158—188	8,0	8,0	8,0	8,0	8,0	8,0	8,0	8,0	8,0	8,0	8,0	±0,5
15	Ширина пояса сзади	158—188	16,0	16,0	16,0	16,0	16,0	16,0	16,0	16,0	16,0	16,0	16,0	±0,5

см

Номер измере- ния на черте- же	Наименование измерения	Рост	Обхват груди										Допус- каемое откло- нение	
			88	92	96	100	104	108	112	116	120	124		128
16	Длина ветрозащитного клапана	158	25,2	25,6	26,0	26,4	26,8	27,2	27,6	28,0	28,4	28,8	29,2	±0,5
		164	26,0	26,4	26,8	27,2	27,6	28,0	28,4	28,8	29,2	29,6	30,0	
		170	26,8	27,2	27,6	28,0	28,4	28,8	29,2	29,6	30,0	30,4	30,8	
		176	27,6	28,0	28,4	28,8	29,2	29,6	30,0	30,4	30,8	31,2	31,6	
		182	28,4	28,8	29,2	29,6	30,0	30,4	30,8	31,2	31,6	32,0	32,4	
		188	29,2	29,6	30,0	30,4	30,8	31,2	31,6	32,0	32,4	32,8	33,2	
17	Ширина ветрозащит- ного клапана	158—188	10,0	10,0	10,0	10,0	10,0	10,0	10,0	10,0	10,0	10,0	±0,3	

МЕХОВАЯ ПОДКЛАДКА КУРТКИ (черт. 22—26)

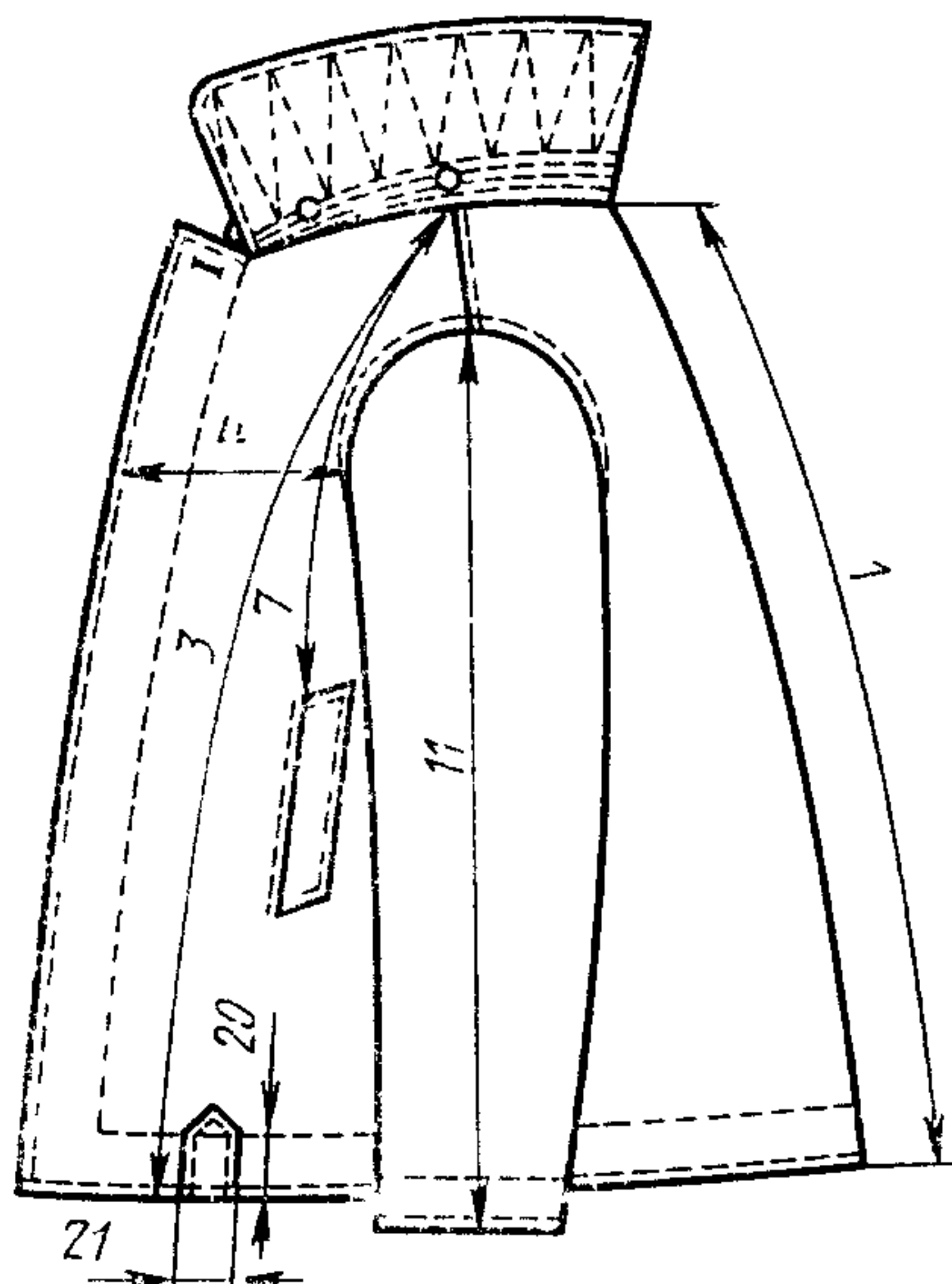
1	Длина спинки	158	65,5	65,5	65,5	65,5	65,5	65,5	65,5	65,5	65,5	65,5	65,5	±1,0
		164	67,5	67,5	67,5	67,5	67,5	67,5	67,5	67,5	67,5	67,5	67,5	
		170	69,5	69,5	69,5	69,5	69,5	69,5	69,5	69,5	69,5	69,5	69,5	
		176	71,5	71,5	71,5	71,5	71,5	71,5	71,5	71,5	71,5	71,5	71,5	
		182	73,5	73,5	73,5	73,5	73,5	73,5	73,5	73,5	73,5	73,5	73,5	
		188	75,5	75,5	75,5	75,5	75,5	75,5	75,5	75,5	75,5	75,5	75,5	
2	Ширина спинки	158—188	44,4	45,6	46,8	48,0	49,2	50,4	51,6	52,8	54,0	55,2	56,4	±0,8
3	Длина полочки	158	66,9	67,1	67,3	67,5	67,7	67,9	68,1	68,3	68,5	68,7	68,9	±1,0
		164	68,9	69,1	69,3	69,5	69,7	69,9	70,1	70,3	70,5	70,7	70,9	
		170	70,9	71,1	71,3	71,5	71,7	71,9	72,1	72,3	72,5	72,7	72,9	
		176	72,9	73,1	73,3	73,5	73,7	73,9	74,1	74,3	74,5	74,7	74,9	
		182	74,9	75,1	75,3	75,5	75,7	75,9	76,1	76,3	76,5	76,7	76,9	
		188	76,9	77,1	77,3	77,5	77,7	77,9	78,1	78,3	78,5	78,7	78,9	
4	Ширина полочки	158—188	24,7	25,3	25,9	26,5	27,1	27,7	28,3	28,9	29,5	30,1	30,7	±0,5
5	Ширина куртки на уровне глубины проймы	158—188	63,0	65,0	67,0	69,0	71,0	73,0	75,0	77,0	79,0	81,0	83,0	±1,0

см

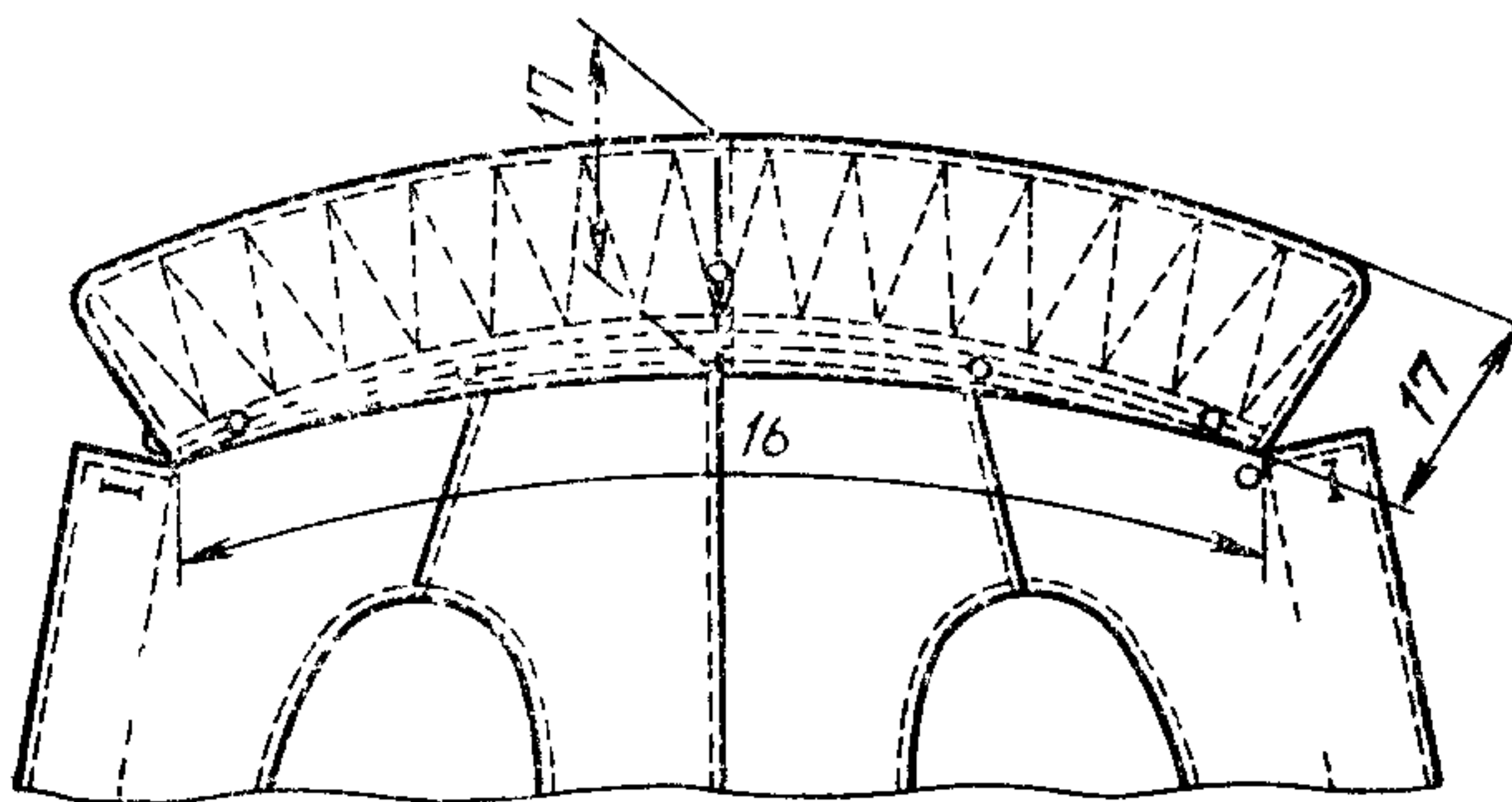
Номер измерения на чертеже	Наименование измерения	Рост	Обхват груди											Допускаемое отклонение
			88	92	96	100	104	108	112	116	120	124	128	
6	Ширина куртки внизу при растянутой ленте	158—188	60,0	62,0	64,0	66,0	68,0	70,0	72,0	74,0	76,0	78,0	80,0	±1,0
7	Длина рукава	158	58,5	58,5	58,5	58,5	58,5	58,5	58,5	58,5	58,5	58,5	58,5	±1,0
		164	60,5	60,5	60,5	60,5	60,5	60,5	60,5	60,5	60,5	60,5	60,5	
		170	62,5	62,5	62,5	62,5	62,5	62,5	62,5	62,5	62,5	62,5	62,5	
		176	64,5	64,5	64,5	64,5	64,5	64,5	64,5	64,5	64,5	64,5	64,5	
		182	66,5	66,5	66,5	66,5	66,5	66,5	66,5	66,5	66,5	66,5	66,5	
		188	68,5	68,5	68,5	68,5	68,5	68,5	68,5	68,5	68,5	68,5	68,5	
8	Ширина рукава вверху	158—188	24,9	25,6	26,3	27,0	27,7	28,4	29,1	29,8	30,5	31,2	31,9	±0,5
9	Ширина рукава внизу	158—188	14,1	14,4	14,7	15,0	15,3	15,6	15,9	16,2	16,5	16,8	17,1	±0,5
10	Длина мехового воротника	158—188	50,4	51,6	52,8	54,0	55,2	56,4	57,6	58,8	60,0	61,2	62,4	±1,0
11	Ширина воротника	158—188	17,0	17,0	17,0	17,0	17,0	17,0	17,0	17,0	17,0	17,0	17,0	±0,5
МЕХОВАЯ ПОДКЛАДКА БРЮК (черт. 27—28)														
1	Длина по боковому шву	158	84,0	84,0	84,0	84,0	84,0	84,0	84,0	84,0	84,0	84,0	84,0	±1,0
		164	88,5	88,5	88,5	88,5	88,5	88,5	88,5	88,5	88,5	88,5	88,5	
		170	93,0	93,0	93,0	93,0	93,0	93,0	93,0	93,0	93,0	93,0	93,0	
		176	97,5	97,5	97,5	97,5	97,5	97,5	97,5	97,5	97,5	97,5	97,5	
		182	102,0	102,0	102,0	102,0	102,0	102,0	102,0	102,0	102,0	102,0	102,0	
		188	106,5	106,5	106,5	106,5	106,5	106,5	106,5	106,5	106,5	106,5	106,5	
2	Длина по шаговому шву	158	61,8	61,4	61,0	60,6	60,2	59,8	59,4	59,0	58,6	58,2	57,8	±1,0
		164	65,5	65,1	64,7	64,3	63,9	63,5	63,1	62,7	62,3	61,9	61,5	
		170	69,2	68,8	68,4	68,0	67,6	67,2	66,8	66,4	66,0	65,6	65,2	
		176	72,9	72,5	72,1	71,7	71,3	70,9	70,5	70,1	69,7	69,3	68,9	
		182	76,6	76,2	75,8	75,4	75,0	74,6	74,2	73,8	73,4	73,0	72,6	
		188	80,3	79,9	79,5	79,1	78,7	78,3	77,9	77,5	77,1	76,7	76,3	

см

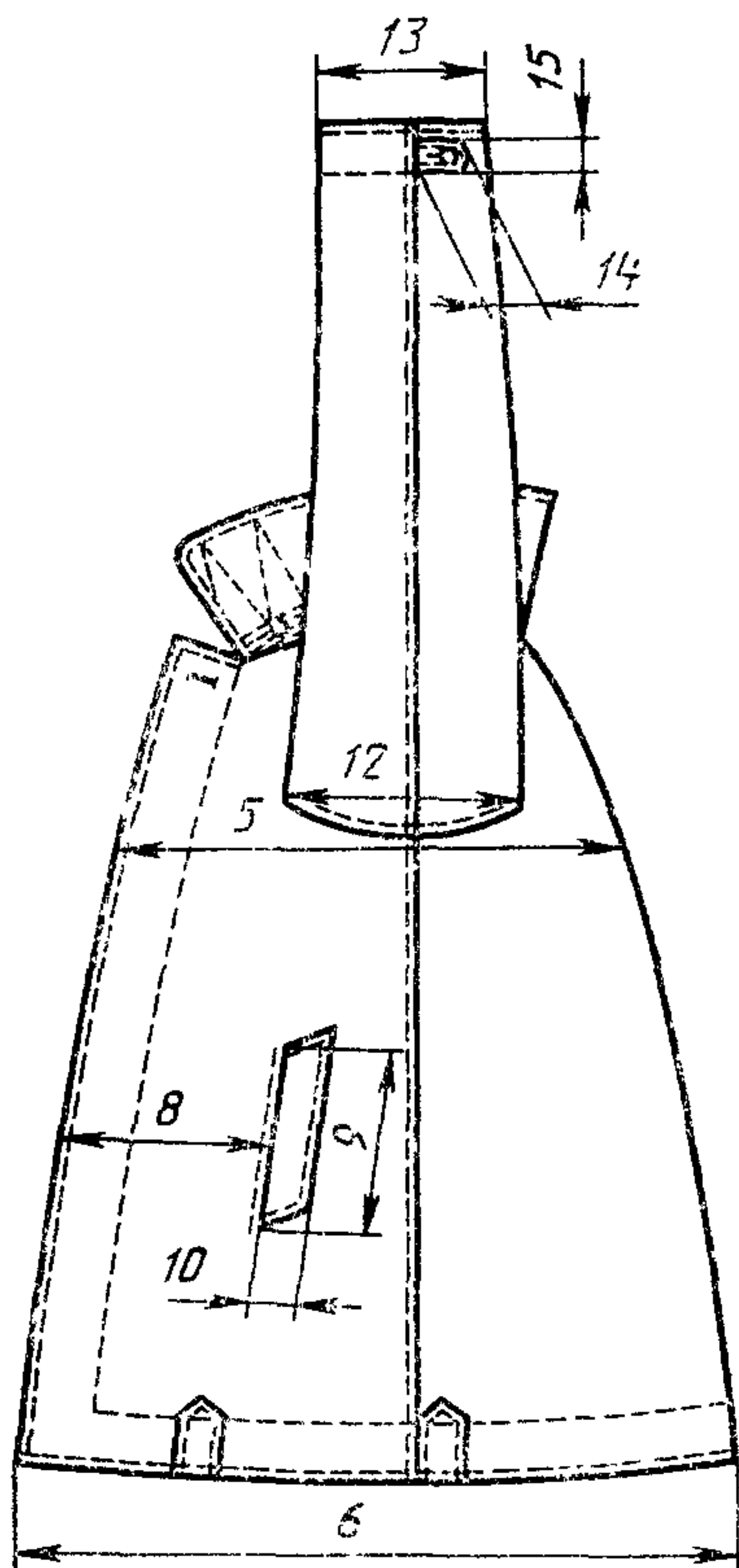
Номер измерения на чертеже	Наименование измерения	Рост	Обхват груди											Допускаемое отклонение
			88	92	96	100	104	108	112	116	120	124	128	
3	Длина манжеты	158—188	26,0	26,0	26,0	26,0	26,0	26,0	26,0	26,0	26,0	26,0	26,0	±0,5
4	Ширина на уровне среднего шва	158—188	36,2	37,4	38,6	39,8	41,0	42,2	43,4	44,6	45,8	47,0	48,2	±0,5
5	Ширина внизу	158—188	18,0	18,0	19,0	19,0	19,0	20,0	20,0	21,0	21,0	22,0	22,0	±0,5
6	Длина левой половины пояса (правая на 4 см длиннее)	158—188	45,0	47,0	49,0	51,0	53,0	55,0	57,0	59,0	61,0	63,0	65,0	±1,0
7	Ширина пояса спереди	158—188	8,0	8,0	8,0	8,0	8,0	8,0	8,0	8,0	8,0	8,0	8,0	±0,5
8	Ширина пояса сзади	158—188	16,0	16,0	16,0	16,0	16,0	16,0	16,0	16,0	16,0	16,0	16,0	±0,5
9	Длина бретели с эластичной лентой	158—164	96,0	96,0	96,0	96,0	96,0	96,0	96,0	96,0	96,0	96,0	96,0	±1,0
		170—176	100,0	100,0	100,0	100,0	100,0	100,0	100,0	100,0	100,0	100,0	100,0	±1,0
		182—188	104,0	104,0	104,0	104,0	104,0	104,0	104,0	104,0	104,0	104,0	104,0	±1,0
10	Ширина бретели у соединительной планки	158—188	4,0	4,0	4,0	4,0	4,0	4,0	4,0	4,0	4,0	4,0	4,0	±0,3
11	Ширина бретели в концах	158—188	2,2	2,2	2,2	2,2	2,2	2,2	2,2	2,2	2,2	2,2	2,2	±0,2
12	Длина соединительной планки	158—188	10,0	10,0	10,0	10,0	10,0	10,0	10,0	10,0	10,0	10,0	10,0	±0,5
13	Ширина соединительной планки	158—188	4,0	4,0	4,0	4,0	4,0	4,0	4,0	4,0	4,0	4,0	4,0	±0,2



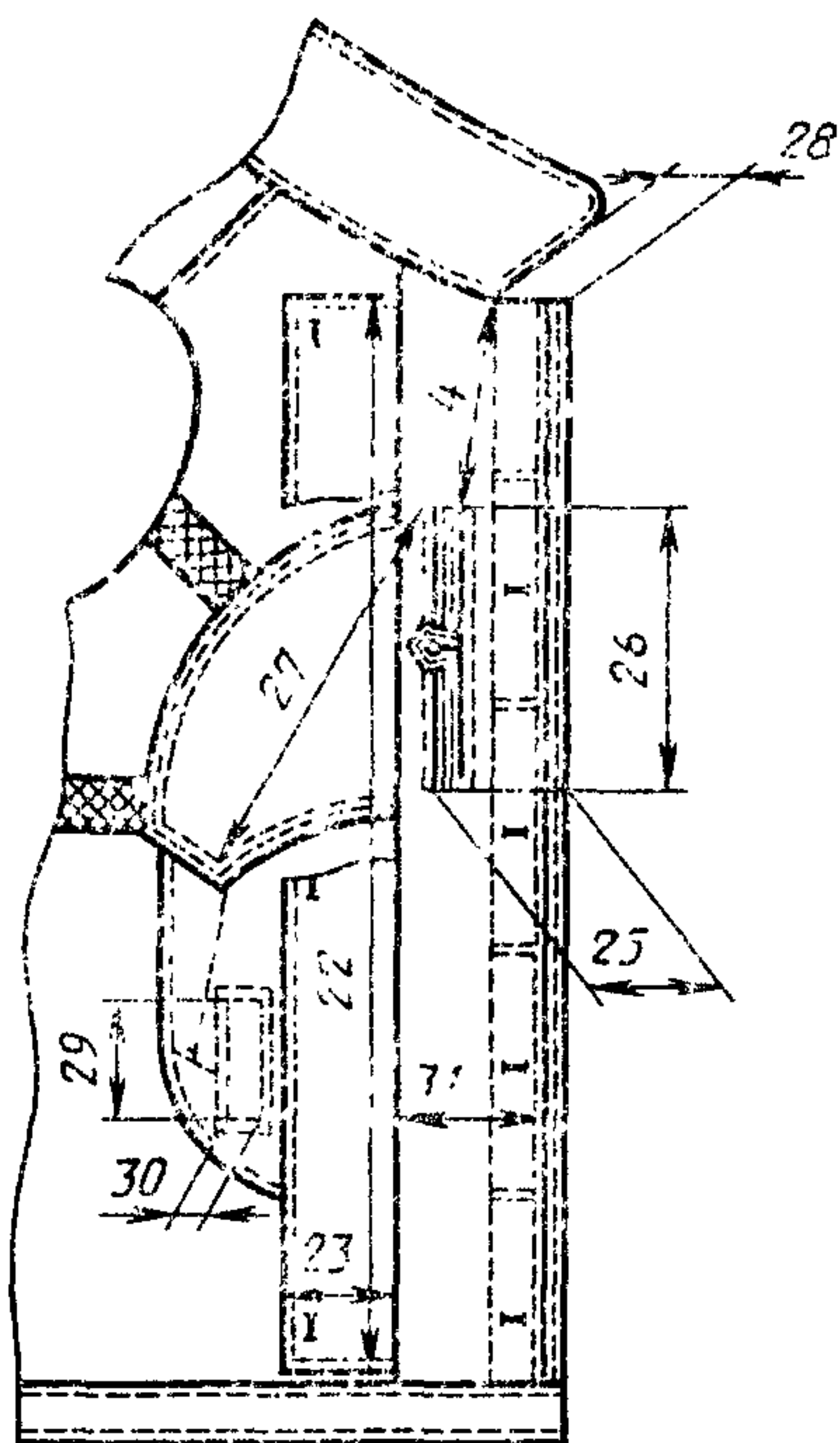
Черт. 12



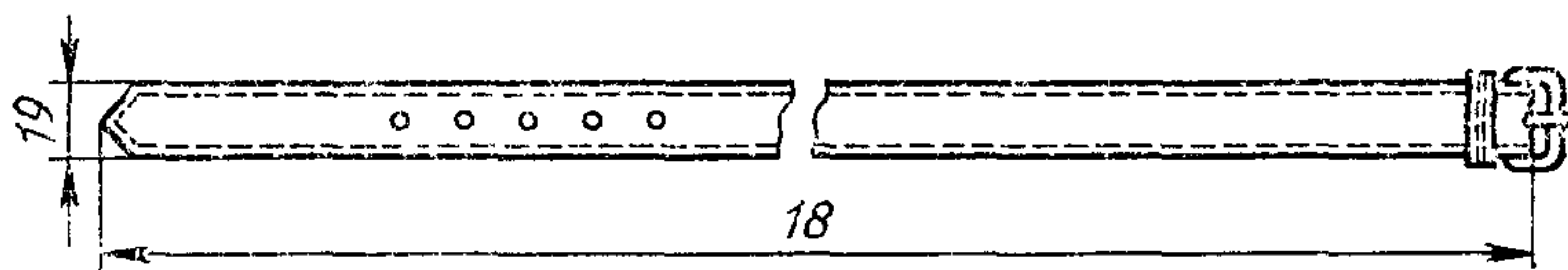
Черт. 13



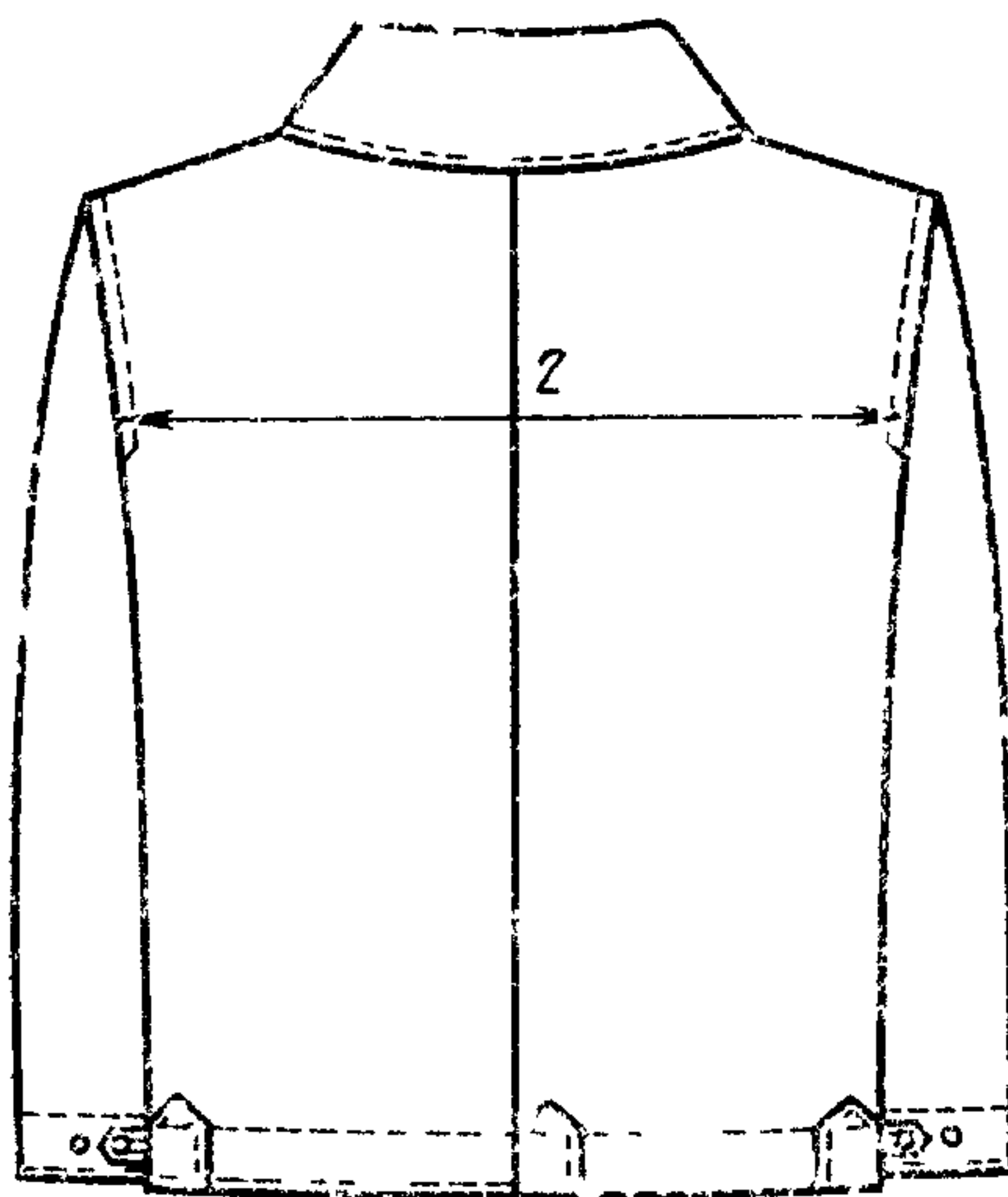
Черт. 14



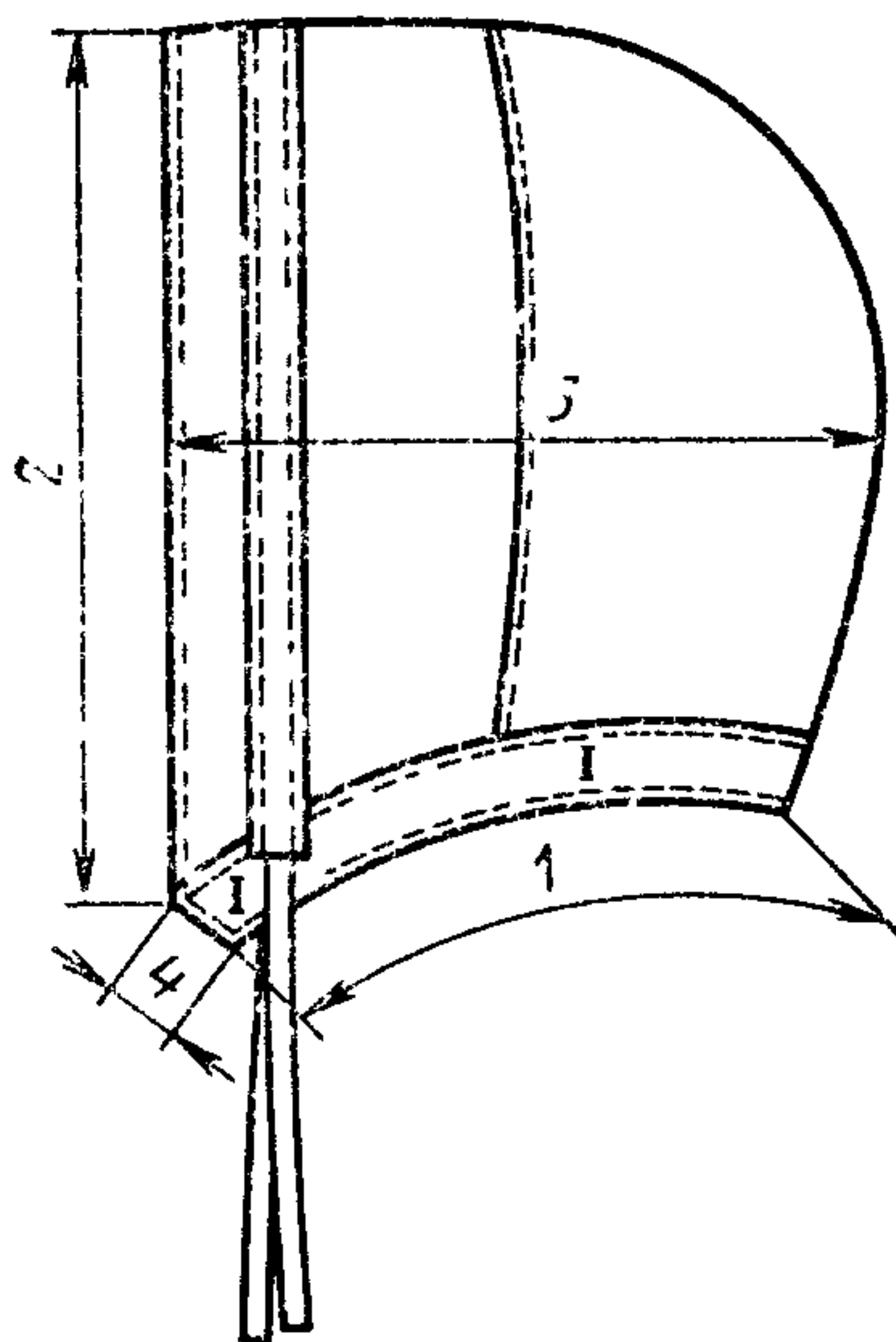
Черт. 15



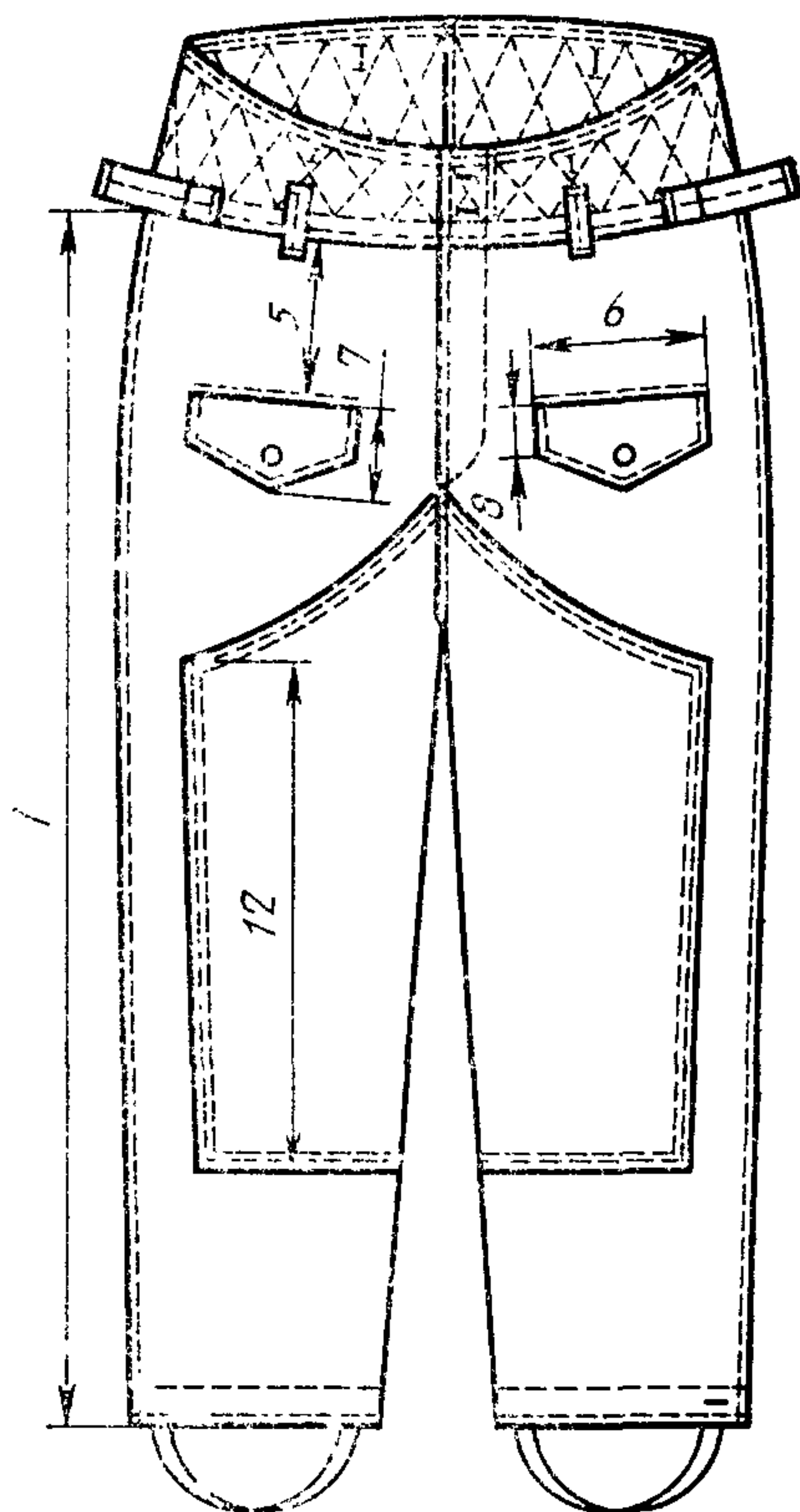
Черт. 16



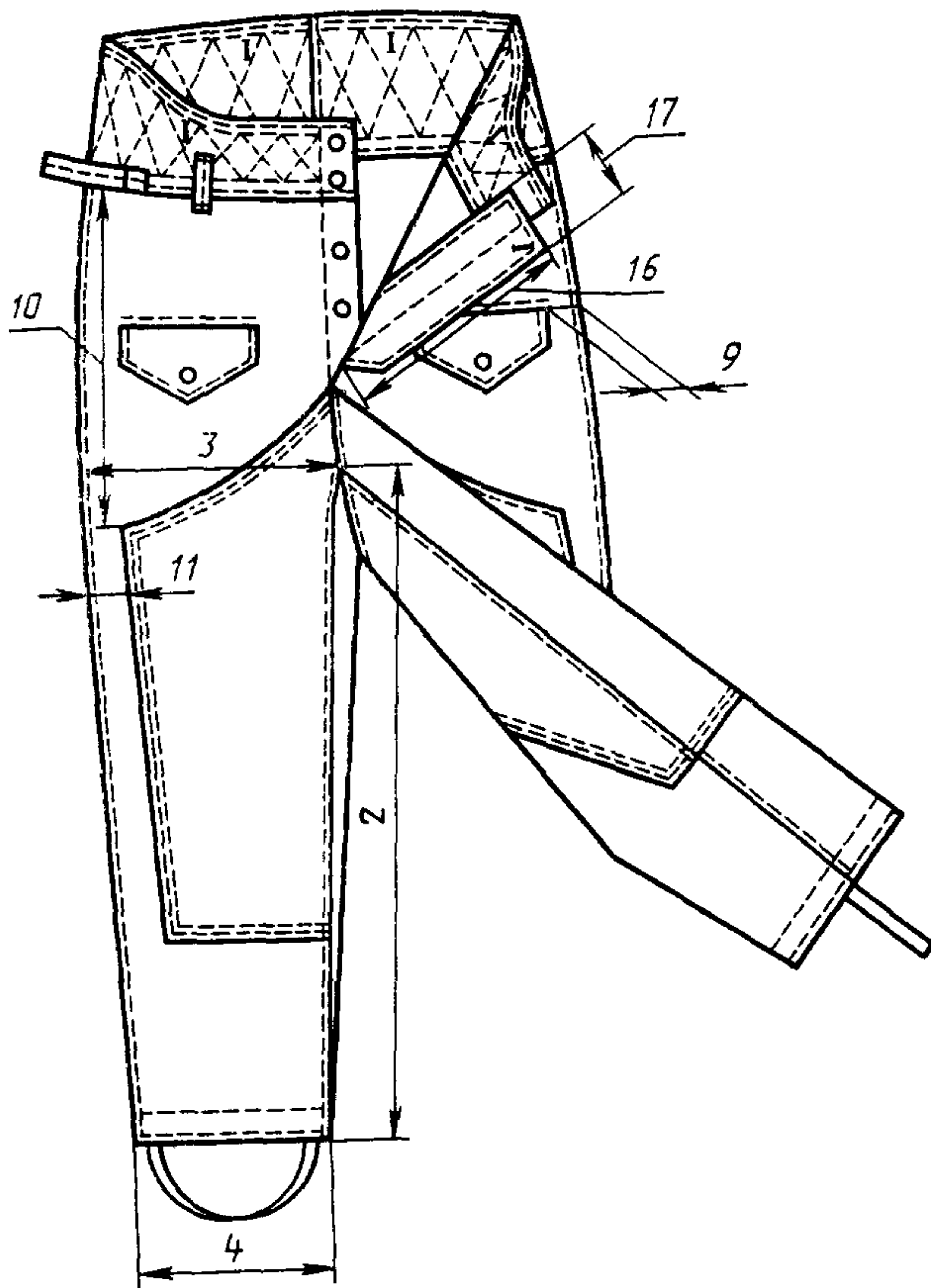
Черт. 17



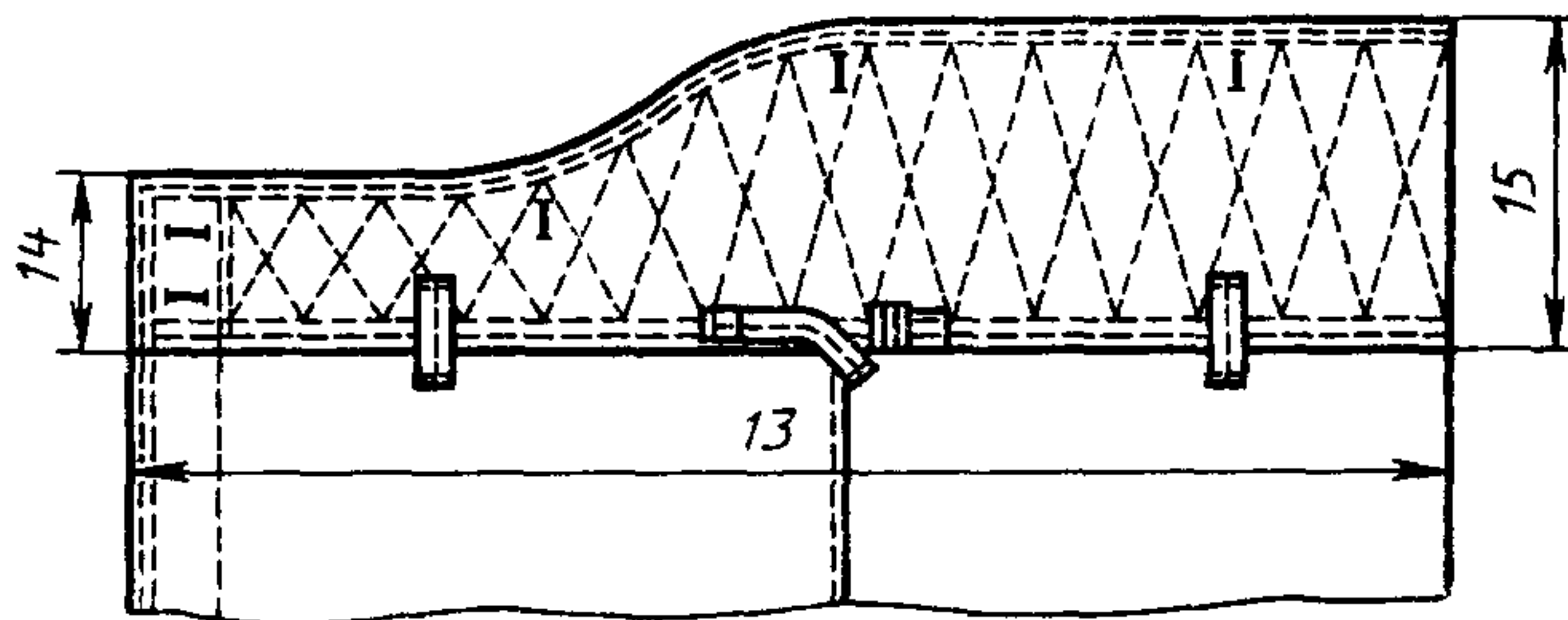
Черт. 18



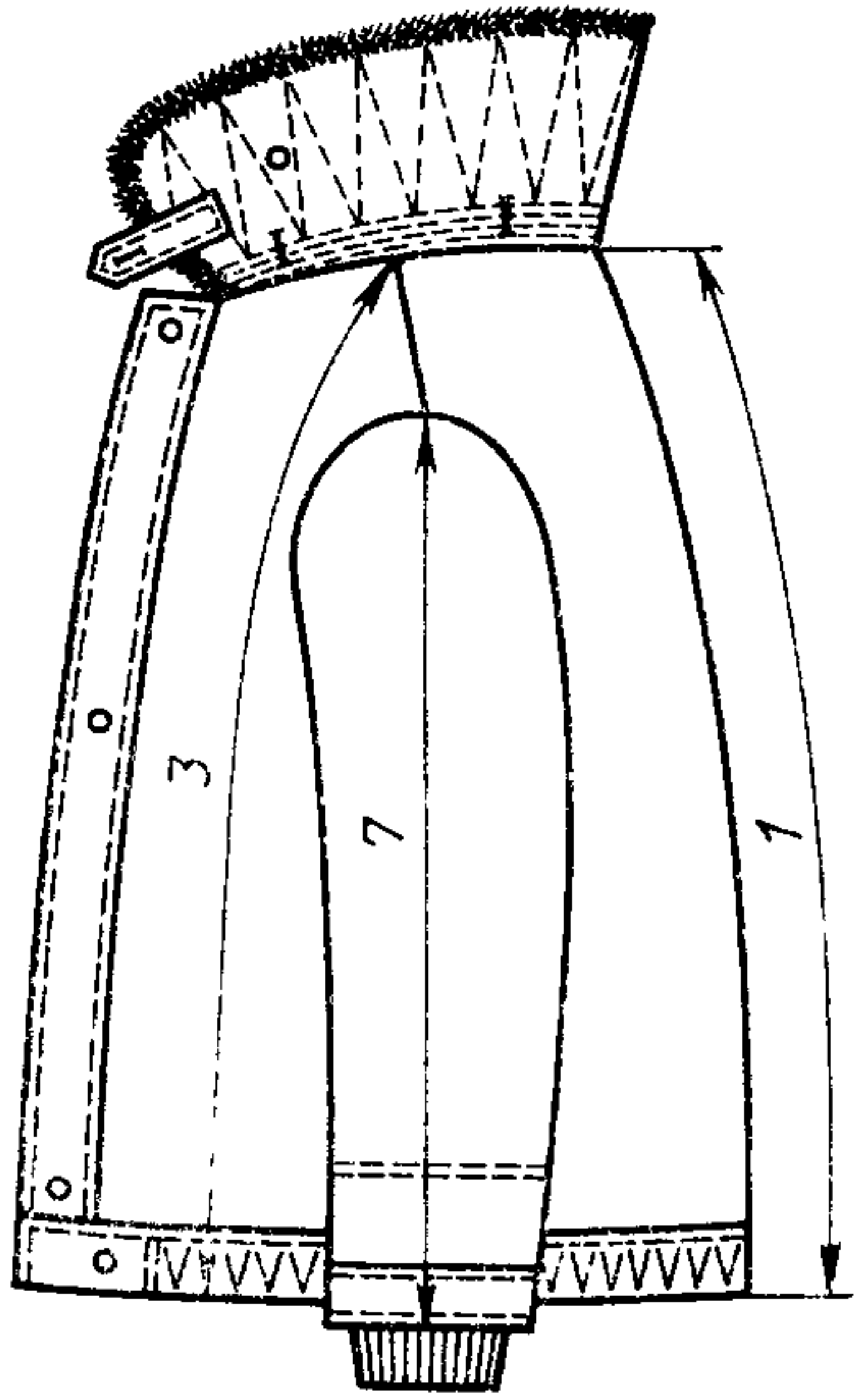
Черт. 19



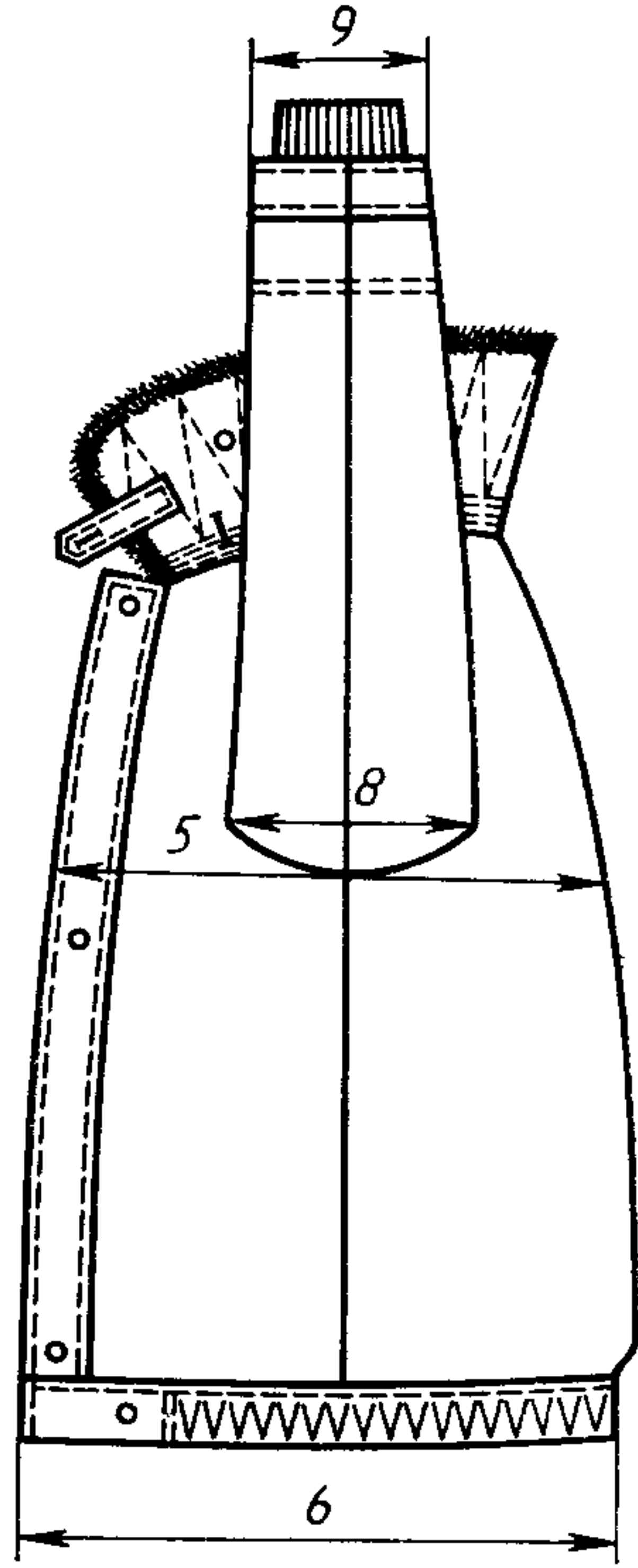
Черт. 20



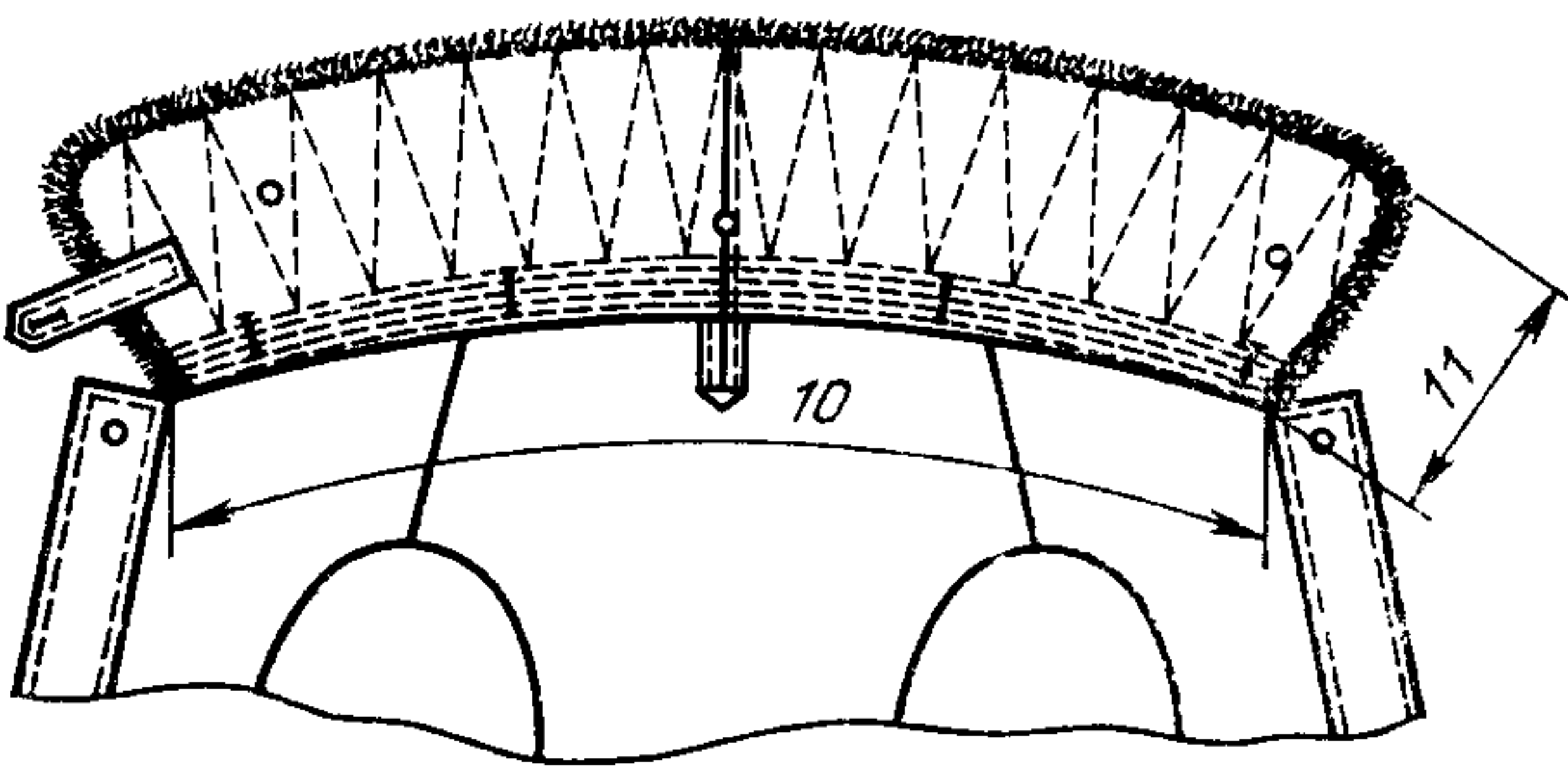
Черт. 21



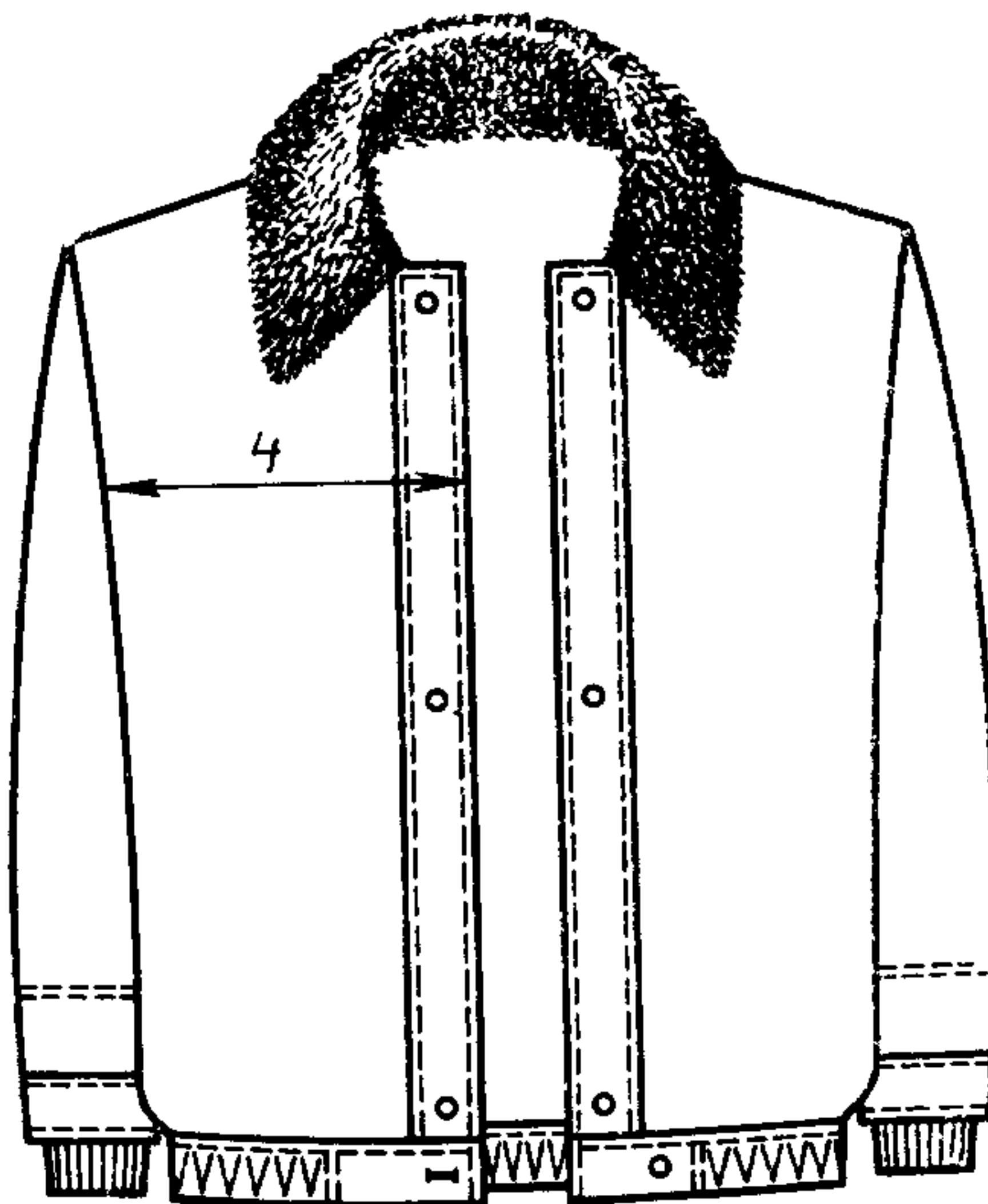
Черт. 22



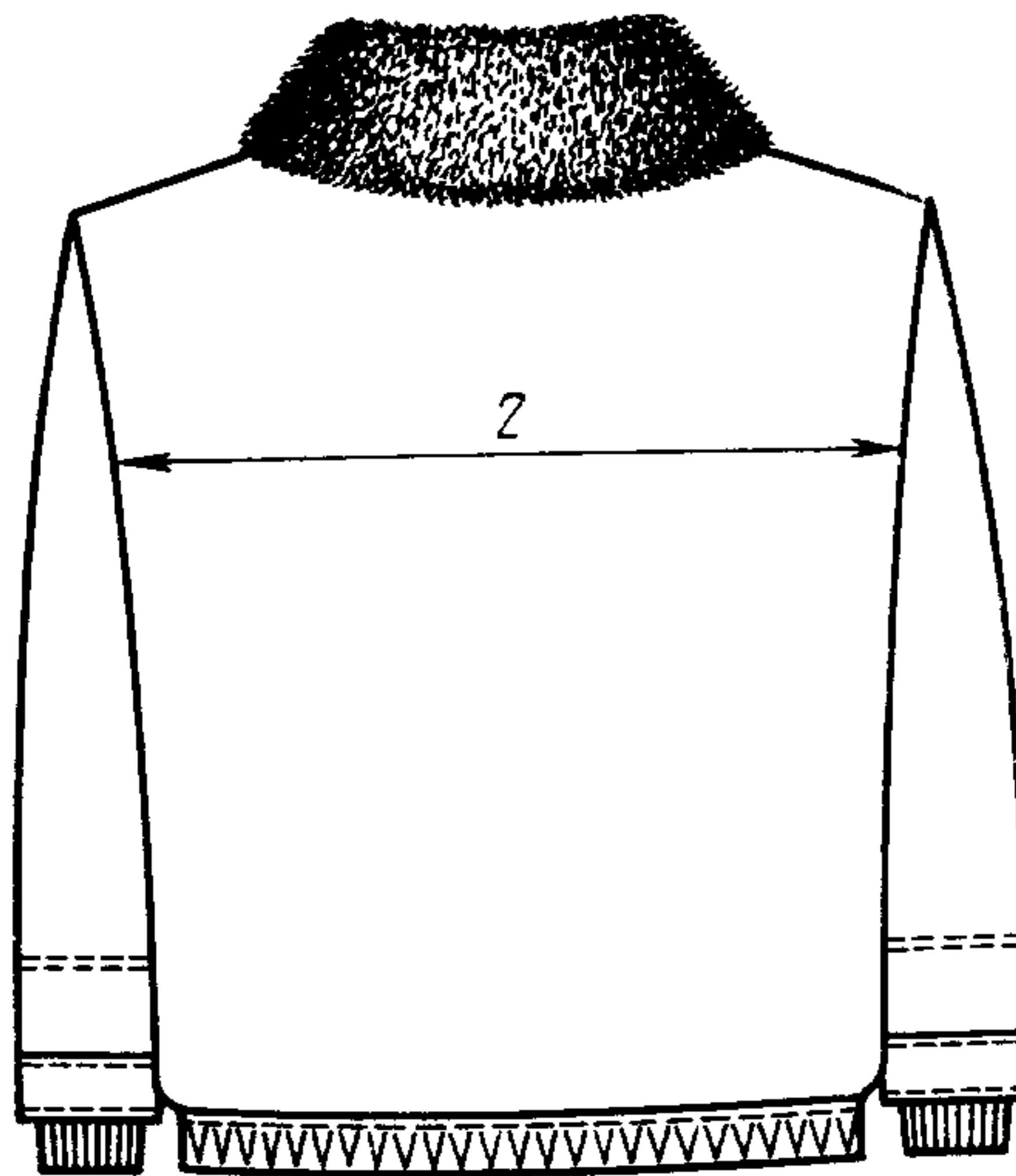
Черт. 24



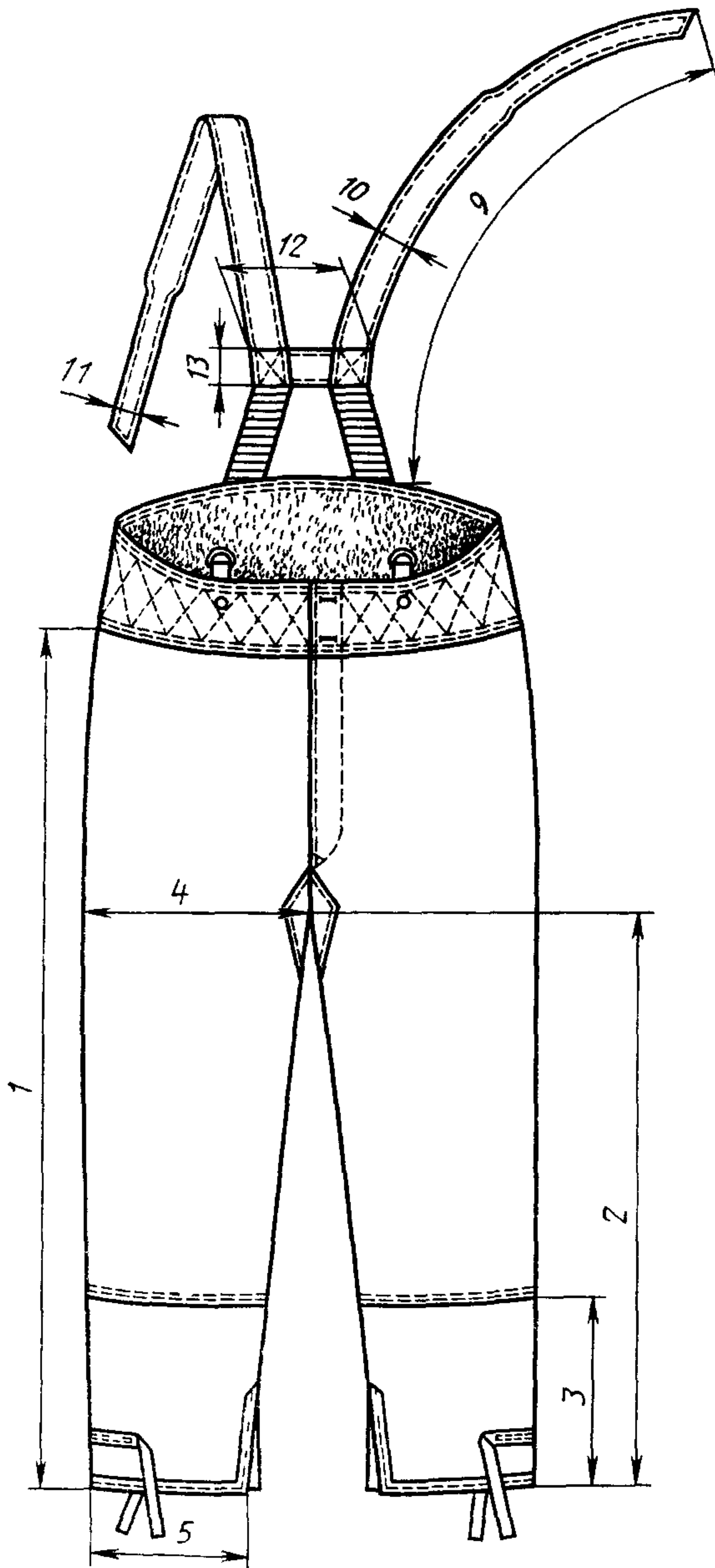
Черт. 23



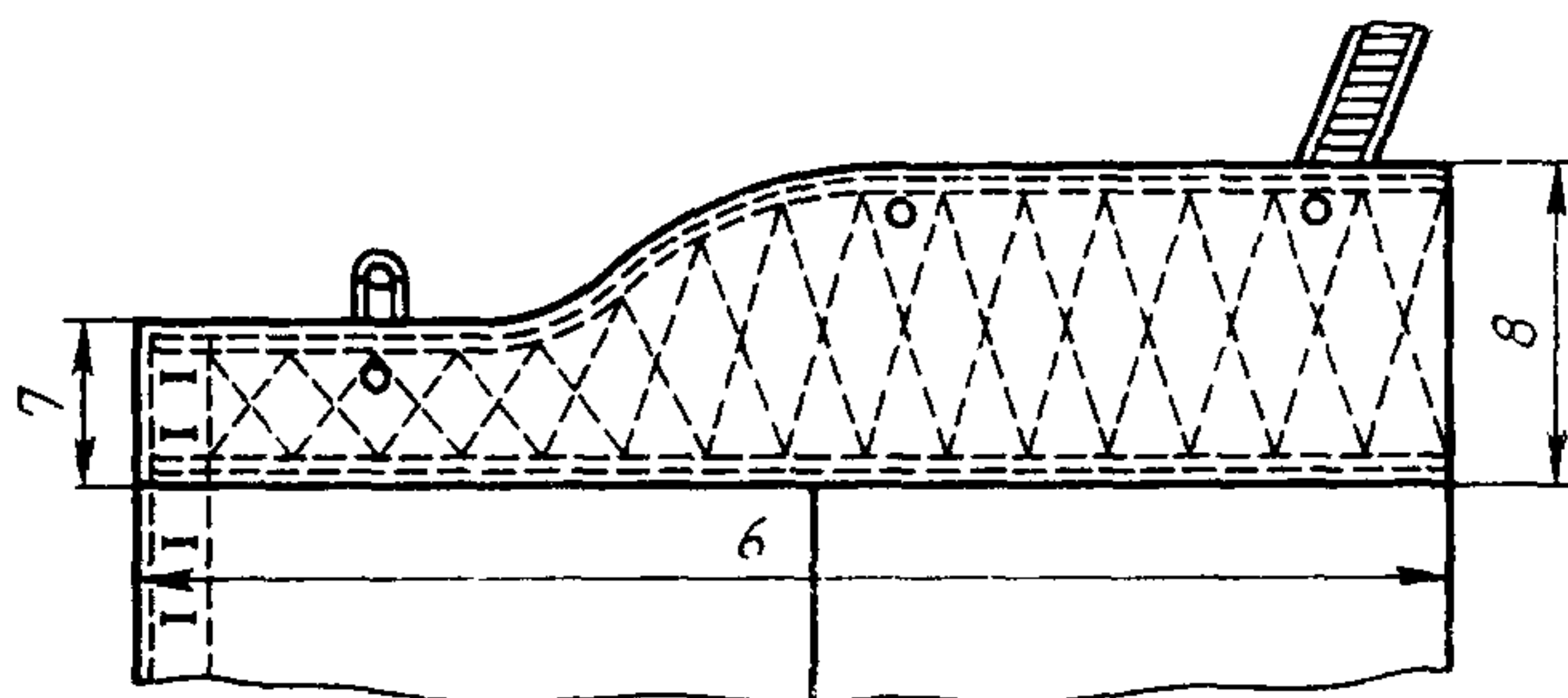
Черт. 25



Черт. 26



Черт. 27



Черт. 28

2. ТЕХНИЧЕСКИЕ ТРЕБОВАНИЯ

2.1. Костюм должен изготавливаться в соответствии с требованиями настоящего стандарта, технологии и образцом, утвержденным в установленном порядке.

2.2. Материалы

2.2.1. Костюм должен изготавливаться из материалов, указанных в табл. 4.

Таблица 4

Наименование материала	Нормативно-техническая документация	Назначение материала
Овчина меховая полутонкорунная или полугрубая первого и второго сортов крашенная в черный, коричневый, бежевый цвета с высотой волосяного покрова 14—16 мм для брюк и 16—18 мм для куртки	ГОСТ 4661—76	Для меховой подкладки куртки, брюк и
Овчина меховая тонкорунная, полутонкорунная первого и второго сортов или полугрубая первого сорта с высотой волосяного покрова 16—18 мм, крашенная в черный цвет в серый цвет	То же	Для воротника
Кирза двухслойная гладкокрашенная черного, защитного или камуфлированного цвета с водоотталкивающей отделкой арт 6882, 6883	ГОСТ 19196—80	куртки черного цвета куртки защитного и камуфлированного цвета Для верха костюма и пояса куртки, хлястиков рукавов, бретелей, погон

Наименование материала	Нормативно-техническая документация	Назначение материала
<p>Диагональ гладкокрашенная в цвет основной ткани арт. 3012, 3080, 3194</p>	ГОСТ 21790—76	<p>Для нижних воротников куртки и меховой подкладки, подбортов, ветрозащитных клапанов куртки и брюк, хлястика воротника меховой подкладки, вешалок, листочек внутренних карманов, пояса брюк, гульфика, шлевок, пояса меховой подкладки куртки и брюк, соединительной планки бретелей и хлястиков для крепления бретелей брюк, для подкладки погон</p>
<p>Полотно плащевое гладкокрашеное с водоотталкивающей отделкой в цвет основной ткани арт. 3122</p>	ГОСТ 7297—75	<p>Для верха капюшона</p>
<p>Бязь гладкокрашенная в цвет основной ткани или серого цвета арт. 142, 144</p>	По нормативно-технической документации	<p>Для подкладки ветрозащитных клапанов куртки и брюк левого подборта, откоска и пояса брюк, для наставок к подкладке карманов брюк, для штрипок, для обработки деталей меховой подкладки и закрепления металлических петель</p>
<p>Байка гладкокрашенная в цвет основной ткани или серого цвета арт. 1651, 1601, 1675</p>	ГОСТ 7259—77	<p>Для подкладки карманов куртки и брюк; подкладки пояса, откоска и манжеты меховой подкладки брюк</p>
<p>Сатин гладкокрашенный в цвет основной ткани или серого цвета арт. 535</p>	ГОСТ 6391—80	<p>Для обработки напульсников рукавов меховой подкладки куртки</p>
<p>Ткань бортовая полульняная малоусадочная арт. 10138, 10173, 10182, 10187</p>	ГОСТ 5665—77	<p>Для прокладки в воротники, погоны</p>
<p>Эластоискожа-Т маслобензостойкая</p>	По нормативно-технической документации	<p>Для подкладки внутренних карманов куртки под пистолет и обойму, закрепления уголков кармана, прокладки под пуговицы и кнопки</p>
<p>Ластик полушерстяные цельновязанные двойные арт. 6525</p>	То же	<p>Для напульсника низа рукавов меховой подкладки куртки</p>
<p>Лента эластичная хлопчатобумажная шириной 20—25 мм</p>	»	<p>Для стягивания низа меховой подкладки куртки</p>
<p>Лента эластичная помочная шириной 36 мм</p>	»	<p>Для регулирования длины бретелей</p>

Продолжение табл 4

Наименование материала	Нормативно-техническая документация	Назначение материала
Лента полульняная шириной 12 мм	По нормативно-технической документации	Для прокладывания в края листочки бокового кармана, закрепления крючков и петель воротника куртки и пояса брюк
Лента саржевая шириной 18 мм в цвет основной ткани	То же	Для петли капюшона и стягивания капюшона по лицевому краю, для закрепления карманов куртки, шва втачивания воротника меховой подкладки, для петель внутреннего кармана и низа рукавов и регулирования ширины низа брюк меховой подкладки, для обтачивания петли меховой подкладки куртки
Пряжка одношпильковая из проволоки формованная желтая, оцинкованная и пассированная Длина внутренней стенки 5,5 см	»	Для застегивания съемного пояса куртки
Люверсы желтые латунные или стальные оцинкованные и пассированные диаметром 5—7 мм	»	Для съемного пояса куртки
Пряжа стальная фосфотированная с покрытием эпоксидными эмалями черного цвета (из двух частей)	По утвержденному образцу	Для застегивания внутреннего пояса куртки
Пуговицы пластмассовые из аминопласта термостойкие в цвет основной ткани диаметром 22—23 мм	По нормативно-технической документации	Для застегивания куртки, пристегивания верха куртки и брюк к меховой подкладке
диаметром 17 мм	То же	Для пристегивания мехового воротника, капюшона и погон, застегивания внутреннего кармана куртки, хлястиков воротника и рукавов, гульфика, шлиц, штрипок брюк
Пряжка металлическая № 20 типа «Б»	То же	Для регулирования длины пояса брюк
Кнопки перчаточные в цвет основной ткани или черные	»	Для застегивания кармана на брюках
Рамка Р-06—04 никелированная стальная сварная	»	Для пристегивания бретелей

Наименование материала	Нормативно техническая документация	Назначение материала
Крючок и петля металлические, черного цвета № 03	По нормативно технической документации	Для застегивания воротников
Крючок № 40 и петля № 31 брючные	То же	Для застегивания пояса брюк
Нитки хлопчатобумажные швейные, в цвет основной ткани 11,0 текс 3×2 /30/6/ 8 5 текс 3×2 /40/6/ 27,0 текс 3×3 /0/9/	ГОСТ 6309—80	Для изготовления костюма, обметывания петель и пришивания пуговиц, крючков и петель Для прокладки при обметывании петель
Нитки армированные № 44лх 1 в цвет основной ткани	По нормативно технической документации	Для изготовления костюма, обметывания петель и пришивания пуговиц, крючков и петель
Нитки швейные из натурального шелка в цвет основной ткани № 18	ГОСТ 22665—83	Для обметывания петель

Примечания

1 По согласованию с заказчиком допускается применять другие материалы по качеству не ниже указанных в табл 4

2 Цвет костюмов определяется заказчиком

2.3 Внешний вид

2.3.1 Куртка с центральной внутренней бортовой застежкой на пять пуговиц, с отложным воротником, застегивающимся на крючок и петлю, с ветрозащитным клапаном, со шлевками по низу, пристегивающимися капюшоном и меховой подкладкой, со съемным поясом с металлической пряжкой и люверсами

Полочки с внешними прорезными боковыми карманами с листочками, застегивающимися на петлю из ленты, левый карман — с внутренним карманом под обойму. Левая полочка со сквозной верхней петлей, с внутренним карманом под пистолет, расположенным на подборте

Рукава одношовные с хлястиками, застегивающимися на пуговицы

Капюшон с пятью прорезными петлями и одной из ткани верха или ленты, расположенной на среднем шве, с лентой для регулирования длины лицевого края. С лицевой стороны капюшона нашита полоска ткани.

По требованию заказчика допускается изготавливать куртки с внутренним регулируемым по длине поясом и пришивными погонами.

Внутренний пояс должен быть расположен между верхом и обтачкой низа куртки, концы пояса выводятся в обтачные петли. Пояс застегивается пряжкой, состоящей из крючка и рамки.

Погоны расположены в области плеча и застегиваются на пуговицы.

2.3.2. меховая подкладка куртки с меховым воротником, застегивающимся на крючок и петлю, с хлястиком на левом конце нижнего воротника, с поясом, стянутым эластичной лентой.

Рукава с напульсниками.

2.3.3. Воротник, борта, ветрозащитный клапан, боковые, плечевые швы, средний шов спинки, швы рукавов, низ куртки, шлевки, съемный пояс, хлястики рукавов и воротника, листочки, капюшон по линии горловины, средний и боковые швы капюшона, погоны должны быть настроены или прострочены на расстоянии 0,5—0,7 см от края или шва.

2.3.4. Брюки с выстеганным притачным поясом, с усилительными накладками, со шлевками на передних и задних половинках, с застежкой на крючок, петлю и пуговицы, с ветрозащитным клапаном, со шлицами в боковых швах и штрипками, пристегивающимися на пуговицы.

Передние половинки с прорезными карманами с клапанами, застегивающимися на металлические кнопки.

Вверху на поясе — вертикальные петли для пристегивания меховой подкладки.

По шву притачивания пояса должны быть настроены четыре хлястика: два больших — на передних половинках и два малых с пряжками на задних половинках.

2.3.5. меховая подкладка брюк с бретелями с эластичной лентой сзади, выстеганным притачным поясом, застежкой на пуговицы, с манжетами, шлицами и лентой для регулирования ширины низа брюк.

Пояс на уровне задних половинок с меховой подкладкой. Средний шов меховой подкладки брюк с усилительной накладкой.

2.3.6. Боковые и шаговые швы, средний шов и клапаны карманов брюк должны быть настроены или прострочены на расстоянии 0,5—0,7 см от края или шва.

Верхний и нижний края пояса должны быть прострочены двумя строчками: первая на расстоянии 0,1—0,2 см, вторая — на 1,2—1,5 см от края.

Усилительные накладки должны быть настроены двумя строчками: одна на расстоянии 0,1—0,2 см, другая — на 0,7—0,8 см от края.

2.4. Основные требования к изготовлению

2.4.1. Раскрой деталей из ткани — по ГОСТ 20757—75.

2.4.2. Виды стежков, строчек и швов, применяемых для изготовления костюма — по ГОСТ 12807—79.

Требования к стежкам, строчкам и швам — по нормативно-технической документации.

2.4.3. Детали меховой подкладки куртки и брюк должны быть изготовлены из овчин одинаковых по густоте, высоте волосяного покрова, толщине кожной ткани, однородных по цвету.

2.4.4. Пороки в меховой подкладке должны быть удалены. Вставки и приставки допускаются во всех деталях подкладки, общая длина швов от приставок, вставок и прорезок не должна превышать трехкратной длины каждой детали.

2.4.5. Костюм в зависимости от состояния волосяного покрова меховой подкладки подразделяют на сорта в соответствии с требованиями табл. 5.

Таблица 5

Сорт	Характеристика волосяного покрова
Первый Второй	Густой, однородный Менее густой

2.4.6. Определение сортности тканевого верха костюма — по ГОСТ 11259—79.

2.4.7. Сортность тканевого верха костюма должна соответствовать сортности костюма.

Допускается сортность тканевого верха выше сортности костюма.

2.4.8. Меховой воротник должен быть целым или из двух половинок и соответствовать требованиям ГОСТ 7069—74.

Направление волосяного покрова от линии пришива к отлету или от средней линии к концам воротника.

2.4.9. В готовых изделиях допускаются:

спинка целая с вытачками из плечевых швов;

левый подборт из двух-трех частей с расположением швов в доленом направлении по линии перегибов;

карман для пистолета обрабатывать в шве притачивания ветрозащитного клапана;

обтачной бант и гульфик, притачной откосок;

меховая подкладка пояса брюк не более чем из четырех частей;

муаристость волосяного покрова меховой подкладки куртки и брюк.

2.4.10. Подборта и обтачка низа куртки должны быть закреп-

лены отделочной строчкой на расстоянии 6,0—6,5 см от края борта и низа.

2.4.11. По низу куртки расположены пять шлевок: одна — на левой полочке на расстоянии 15,5—16,5 см от края борта, одна — на правой полочке на расстоянии 19,5—20,5 см от края борта, три — на спинке на уровне среднего и боковых швов.

2.4.12. Хлястики должны быть втачаны в средний шов рукава на расстоянии 0,5—0,7 см от низа рукава. Петли из ленты по низу рукава должны быть закреплены на расстоянии 8,0—9,0 см от шва.

2.4.13. Пояс верха и меховой подкладки брюк должен быть выстеган строчкой по форме ромба с расстоянием между углами строчки 6,0—7,0 см.

2.4.14. Хлястики с рамками для бретелей должны быть расположены на поясе меховой подкладки брюк по центру передних половинок, бретели — на расстоянии 3,5—4,5 см от среднего шва.

2.4.15. На брюках расположены четыре шлевки:

по одной — по центру передних половинок и по одной — на задних половинках брюк на расстоянии 7,5—8,0 см от среднего шва.

2.4.16. Большие хлястики пояса передних половинок брюк должны быть расположены на расстоянии 5,5—6,5 см от боковых швов, малые хлястики задних половинок — на расстоянии 11,0—12,0 см от боковых швов.

Длина хлястиков в готовом виде:

больших 15,0—15,5 см, малых — 4,5—5,0 см;

ширина хлястиков 2,2—2,5 см.

2.4.17. По левой половинке верха и меховой подкладки брюк проложены две отделочные строчки от края банта на расстоянии: первая — 0,2—0,3 см для верха и 0,5—0,7 см для меховой подкладки,

вторая — 4,5—5,0 см.

2.4.18. В нижней части банта должна быть проставлена закрепка насквозь с ветрозащитным клапаном и откосом по форме треугольника на специальной или стачивающей машине тройной обратной строчкой.

2.4.19. Штрипки должны быть расположены на задней половинке низа брюк у шагового шва.

Длина штрипки в готовом виде 31,0—32,0 см, ширина 2,0—2,5 см.

2.4.20. Хлястик воротника меховой подкладки должен быть настроен на нижний воротник на расстоянии 3,5—4,5 см от переднего и нижнего краев.

2.4.21. Петли должны быть расположены в следующих местах: на внутренней застежке левого борта четыре петли на расстоянии 1,5 см от края застежки, верхняя на расстоянии 16,0—

17,0 см от уступа борта, нижняя — на расстоянии 9,0—10,0 см от низа куртки, остальные — на равном расстоянии друг от друга; на левой полочке — одна сквозная петля на расстоянии 2,0—2,5 см от края и уступа борта;

на правой полочке — три вертикальные петли на расстоянии 3,0—3,5 см от края борта; верхняя — на расстоянии 2,5—3,0 см от уступа борта, нижняя — на расстоянии 9,0—10,0 см от низа, третья — посередине между верхней и нижней петлей;

на ветрозащитном клапане куртки — три вертикальные петли на расстоянии 2,0—2,5 см от переднего края: верхняя и нижняя — на расстоянии 2,0—2,5 см от верхнего и нижнего краев, третья — посередине; на хлястике мехового воротника — одна петля посередине ширины на расстоянии 1,5—2,0 см от угла;

на хлястике рукава — одна петля посередине ширины на расстоянии 1,0—1,5 см от угла;

на нижнем воротнике меховой подкладки куртки — четыре петли на расстоянии 1,5—2,0 см от края горловины: по одной — на расстоянии 3,5—4,0 см от концов, по одной — на расстоянии 7,0—7,5 см от середины воротника;

на меховой подкладке куртки одна сквозная обтачная петля длиной 3,0—3,5 см от обтачки шва втачивания воротника вдоль середины спинки;

на правом конце пояса меховой подкладки куртки — одна петля посередине ширины на расстоянии 1,5—2,0 см от переднего края;

на капюшоне пять петель: одна на правой стороне капюшона на расстоянии 2,0—2,5 см от среднего шва и лицевого края, четыре — на расстоянии 1,5—2,0 см от края горловины: по одной — на уровне уступов капюшона и по одной — на расстоянии 7,0—7,5 см от среднего шва;

на поясе брюк — шесть вертикальных петель на расстоянии 2,0—2,5 см от верхнего края: две — на уровне середины передних половинок брюк, две — на расстоянии 5,5—6,5 см от среднего шва и две — посередине между ними;

на левом конце пояса брюк — две горизонтальные петли на расстоянии 1,5—2,0 см от верхнего, переднего и 2,0—2,5 см от нижнего краев;

на гульфике — две или три петли на расстоянии 1,0—1,2 см от края и на равном расстоянии между крючком, закрепкой и друг от друга;

на ветрозащитном клапане брюк — одна петля вверху под углом 45° на расстоянии 1,0—1,5 см от угла;

на штрипках брюк — две петли: первая — на расстоянии 2,0—2,5 см от конца, вторая — на расстоянии 3,0—3,5 см от первой;

на шлице передней половинки брюк — одна петля посередине подгиба низа на расстоянии 1,5—2,0 см от переднего края шлицы;

на левом конце пояса меховой подкладки брюк — две петли на расстоянии 1,5—2,0 см от верхнего, нижнего и переднего краев; на гульфике меховой подкладки брюк — две или три петли на расстоянии 1,0—1,2 см от края банта: верхняя на расстоянии 4,0 см от шва притачивания пояса, остальные на равном расстоянии между верхней петлей, закрепкой и друг от друга;

на погонах по одной петле посередине ширины и на расстоянии 1,0—1,5 см от угла.

2.4.22. Пуговицы должны быть пришиты в соответствии с расположением петель:

на нижнем воротнике куртки — пять пуговиц: одна — на среднем шве на расстоянии 5,0 см от шва втачивания, четыре — в соответствии с расположением петель;

на правом борте куртки — пять пуговиц на расстоянии 9,5—10,0 см от края борта;

внизу рукава две пуговицы: одна — в соответствии с петлей, вторая — на расстоянии 4,0—4,5 см от первой;

на левом конце пояса меховой подкладки куртки одна пуговица на расстоянии 5,0—5,5 см от переднего края;

на нижнем воротнике меховой подкладки три пуговицы: одна — на левом конце воротника в соответствии с расположением петли отвернутого хлястика, вторая посередине на расстоянии 5,0—5,5 см от низа, третья — на правом конце воротника в соответствии с петлей хлястика;

на правом конце пояса брюк три пуговицы: две — с лицевой стороны на расстоянии 2,0—2,5 см от переднего края, одна с внутренней стороны; внизу задней половинки брюк три пуговицы: одна — с внутренней стороны на расстоянии 4—4,5 см от шлицы, две — с лицевой стороны: одна — на расстоянии 1,5—2,0 см от переднего края шлицы, вторая — на расстоянии 5,0—5,5 см от первой;

в куртках с погонами две пуговицы в области плеча в соответствии с петлями.

2.4.23. На левом конце съемного пояса куртки должны быть закреплены пять люверсов: первый — на расстоянии 19,0—20,0 см от конца пояса, остальные — на расстоянии 4,0—4,5 см друг от друга.

На левом конце внутреннего пояса куртки должен быть закреплен в обтачной петле по боковым сторонам крючок пряжки, на правом конце пояса должна быть расположена рамка пряжки.

2.4.24. Посередине клапана передних карманов брюк должны быть закреплены кнопки на расстоянии 1,5—2,0 см от угла.

2.4.25. Скорняжные швы на меховой подкладке должны быть выполнены без захвата волоса в шов и расправлены. Высота шва должна быть не более 0,2 см, количество стежков 20—25 на 5 см строчки.

2.4.26. Костюм должен быть очищен от пыли, подсеченного волоса, концов ниток и следов мела.

2.4.27. Пособие для построения чертежей лекал, спецификация деталей и особенности обработки костюма приведены соответственно в рекомендуемом приложении 1, справочном приложении 2 и рекомендуемом приложении 3.

2.5. Комплектность

2.5.1. В комплект поставки должен входить костюм на меховой подкладке и дополнительно тканевый верх костюма.

2.5.2. Допускается поставлять отдельно куртки и брюки.

3. ПРАВИЛА ПРИЕМКИ

3.1. Готовые изделия принимают партией.

3.2. При приемке костюмов изготовителем контролю качества на соответствие требованиям настоящего стандарта подвергают каждое изделие в партии.

3.3. Приемка костюмов заказчиком — по ГОСТ 24782—81.

4. МЕТОДЫ КОНТРОЛЯ

4.1. Методы контроля качества костюмов — по ГОСТ 4103—82.

4.2. Качество меховой подкладки определяют органолептическим методом.

5. МАРКИРОВКА, УПАКОВКА, ТРАНСПОРТИРОВАНИЕ И ХРАНЕНИЕ

5.1. Маркировка, упаковка, транспортирование и хранение костюмов — по ГОСТ 19878—74 со следующим дополнением:

специальное клеймо должно соответствовать обязательному приложению 4 и проставлено с лицевой стороны тканевого верха и на кожаной ткани меховой подкладки краской белого цвета: на куртке — посередине спинки, на расстоянии 35 см от шва втачивания воротника, на брюках — посередине левого бокового шва.

ПОСОБИЕ ДЛЯ ПОСТРОЕНИЯ ЧЕРТЕЖЕЙ ЛЕКАЛ КОСТЮМА

см

Обозначение конструктивной линии на чертеже	Рост	Обхват груди									
		88	92	96	100	104	108	112	116	120	124

КУРТКА

Спинка (черт. 1)

ГА	158—188	28,5	29,0	29,5	30,0	30,5	31,0	31,5	32,0	32,5	33,0	33,5
	158	73,0	73,0	73,0	73,0	73,0	73,0	73,0	73,0	73,0	73,0	73,0
АН	164	75,0	75,0	75,0	75,0	75,0	75,0	75,0	75,0	75,0	75,0	75,0
	170	77,0	77,0	77,0	77,0	77,0	77,0	77,0	77,0	77,0	77,0	77,0
	176	79,0	79,0	79,0	79,0	79,0	79,0	79,0	79,0	79,0	79,0	79,0
	182	81,0	81,0	81,0	81,0	81,0	81,0	81,0	81,0	81,0	81,0	81,0
	188	83,0	83,0	83,0	83,0	83,0	83,0	83,0	83,0	83,0	83,0	83,0
A ₁ A ₂	158—188	9,4	9,6	9,8	10,0	10,2	10,4	10,6	10,8	11,0	11,2	11,4
A ₂ A ₃	158—188	2,7	2,8	2,9	3,0	3,1	3,2	3,3	3,4	3,5	3,6	3,7
A ₂ I	158—188	1,8	1,8	1,9	1,9	2,0	2,0	2,1	2,1	2,1	2,2	2,2
ГГ ₁	158—188	25,2	25,8	26,4	27,0	27,6	28,2	28,8	29,4	30,0	30,6	31,2
Г ₁ П	158—188	24,5	25,0	25,5	26,0	26,5	27,0	27,5	28,0	28,5	29,0	29,5
ПП ₁	158—188	2,1	2,2	2,3	2,4	2,5	2,6	2,7	2,8	2,9	3,0	3,1
Г ₁ П ₂	158—188	10,6	10,8	11,0	11,2	11,4	11,6	11,8	12,0	12,2	12,4	12,6
ГГ ₂	158—188	33,5	34,5	35,5	36,5	37,5	38,5	39,5	40,5	41,5	42,5	43,5
Г ₁ 2	158—188	4,3	4,4	4,5	4,6	4,7	4,8	4,9	5,0	5,1	5,2	5,3
НН ₁	158—188	30,5	31,5	32,5	33,5	34,5	35,5	36,5	37,5	38,5	39,5	40,5

см

Обозначение конструктивной линии на чертеже	Рост	Обхват груди										
		88	92	96	100	104	108	112	116	120	124	128
Полочка (черт. 2)												
$\Gamma_3 A_4$	158—188	28,7	29,3	29,9	30,5	31,1	31,7	32,3	32,9	33,5	34,1	34,7
	158	73,2	73,3	73,4	73,5	73,6	73,7	73,8	73,9	74,0	74,1	74,2
	164	75,2	75,3	75,4	75,5	75,6	75,7	75,8	75,9	76,0	76,1	76,2
$A_4 H_3$	170	77,2	77,3	77,4	77,5	77,6	77,7	77,8	77,9	78,0	78,1	78,2
	176	79,2	79,3	79,4	79,5	79,6	79,7	79,8	79,9	80,0	80,1	80,2
	182	81,2	81,3	81,4	81,5	81,6	81,7	81,8	81,9	82,0	82,1	82,2
	188	83,2	83,3	83,4	83,5	83,6	83,7	83,8	83,9	84,0	84,1	84,2
$H_3 H_5$	158—188	1,7	1,8	1,9	2,0	2,1	2,2	2,3	2,4	2,5	2,6	2,7
$A_4 A_6$	158—188	9,4	9,6	9,8	10,0	10,2	10,4	10,6	10,8	11,0	11,2	11,4
$A_5 A_7$	158—188	9,2	9,4	9,6	9,8	10,0	10,2	10,4	10,6	10,8	11,0	11,2
aa_1	158—188	2,4	2,5	2,6	2,7	2,8	2,9	3,0	3,1	3,2	3,3	3,4
$\Gamma_3 \Gamma_4$	158—188	22,7	23,3	23,9	24,5	25,1	25,7	26,3	26,9	27,5	28,1	28,7
$\Gamma_4 \Pi_4$	158—188	22,0	22,4	22,8	23,2	23,6	24,0	24,4	24,8	25,2	25,6	26,0
$\Gamma_3 \Gamma_5$	158—188	30,5	31,5	32,5	33,5	34,5	35,5	36,5	37,5	38,5	39,5	40,5
$H_3 H_4$	158—188	30,0	31,0	32,0	33,0	34,0	35,0	36,0	37,0	38,0	39,0	40,0
$\Gamma_4 \mathcal{B}$	158—188	3,3	3,3	3,4	3,4	3,5	3,5	3,6	3,6	3,7	3,7	3,8
$\Gamma_3 K$	158—188	18,0	18,5	19,0	19,5	20,0	20,5	21,0	21,5	22,0	22,5	23,0
	158	5,3	5,2	5,1	5,0	4,9	4,8	4,7	4,6	4,5	4,4	4,3
	164	6,3	6,2	6,1	6,0	5,9	5,8	5,7	5,6	5,5	5,4	5,3
KK_1	170	7,3	7,2	7,1	7,0	6,9	6,8	6,7	6,6	6,5	6,4	6,3
	176	8,3	8,2	8,1	8,0	7,9	7,8	7,7	7,6	7,5	7,4	7,3
	182	9,3	9,2	9,1	9,0	8,9	8,8	8,7	8,6	8,5	8,4	8,3
	188	10,3	10,2	10,1	10,0	9,9	9,8	9,7	9,6	9,5	9,4	9,3
$K_1 K_2$	158—188	18,0	18,0	18,0	18,0	18,0	19,0	19,0	19,0	19,0	20,0	20,0

см

Обозначение конструктив- ной линии на чертеже	Рост	Обхват груди									
		88	92	96	100	104	108	112	116	120	124

Рукав (черт. 3)

<i>АО</i>	158—188	10,9	11,2	11,5	11,8	12,1	12,4	12,7	13,0	13,3	13,6	13,9
<i>ОН</i>	158	66,8	66,8	66,8	66,8	66,8	66,8	66,8	66,8	66,8	66,8	66,8
	164	68,8	68,8	68,8	68,8	68,8	68,8	68,8	68,8	68,8	68,8	68,8
	170	70,8	70,8	70,8	70,8	70,8	70,8	70,8	70,8	70,8	70,8	70,8
	176	72,8	72,8	72,8	72,8	72,8	72,8	72,8	72,8	72,8	72,8	72,8
	182	74,8	74,8	74,8	74,8	74,8	74,8	74,8	74,8	74,8	74,8	74,8
	188	76,8	76,8	76,8	76,8	76,8	76,8	76,8	76,8	76,8	76,8	76,8
<i>ОЛ</i>	158	31,1	31,4	31,7	32,0	32,3	32,6	32,9	33,2	33,5	33,8	34,1
	164	32,1	32,4	32,7	33,0	33,3	33,6	33,9	34,2	34,5	34,8	35,1
	170	33,1	33,4	33,7	34,0	34,3	34,6	34,9	35,2	35,5	35,8	36,1
	176	34,1	34,4	34,7	35,0	35,3	35,6	35,9	36,2	36,5	36,8	37,1
	182	35,1	35,4	35,7	36,0	36,3	36,6	36,9	37,2	37,5	37,8	38,1
	188	36,1	36,4	36,7	37,0	37,3	37,6	37,9	38,2	38,5	38,8	39,1
<i>АА₁=АА₂</i>	158—188	27,1	27,8	28,5	29,2	29,9	30,6	31,3	32,0	32,7	33,4	34,1
<i>АА₃</i>	158—188	18,0	18,3	18,6	18,9	19,2	19,5	19,8	20,1	20,4	20,7	21,0
<i>АА₄</i>	158—188	15,8	16,1	16,4	16,7	17,0	17,3	17,6	17,9	18,2	18,5	18,8
<i>АА₅</i>	158—188	10,6	10,8	11,0	11,2	11,4	11,6	11,8	12,0	12,2	12,4	12,6
<i>АА₆</i>	158—188	8,6	8,8	9,0	9,2	9,4	9,6	9,8	10,0	10,2	10,4	10,6
<i>ЛЛ₂=ЛЛ₁</i>	158—188	24,0	24,5	25,0	25,5	26,0	26,5	27,0	27,5	28,0	28,5	29,0
<i>А₅О₂</i>	158—188	7,0	7,1	7,2	7,3	7,4	7,5	7,6	7,7	7,8	7,9	8,0
<i>А₆О₃</i>	158—188	9,9	10,0	10,1	10,2	10,3	10,4	10,5	10,6	10,7	10,8	10,9
<i>НН₂=НН₃</i>	158—188	16,5	16,5	17,0	17,0	17,0	17,5	17,5	18,0	18,0	18,5	18,5
<i>НН₄=НН₅</i>	158—188	7,7	7,7	8,0	8,0	8,0	8,3	8,3	8,6	8,6	8,9	8,9

см

Обозначение конструктив- ной линии на чертеже	Рост	Обхват груди										
		88	92	96	100	104	108	112	116	120	124	128

Листочка (черт. 9)

АА ₁	158—188	20,0	20,0	20,0	20,0	20,0	21,0	21,0	21,0	21,0	22,0	22,0
-----------------	---------	------	------	------	------	------	------	------	------	------	------	------

Пояс (черт. 13)

АА ₁	158—188	128,0	132,0	136,0	140,0	144,0	148,0	152,0	156,0	160,0	164,0	168,0
-----------------	---------	-------	-------	-------	-------	-------	-------	-------	-------	-------	-------	-------

Пояс к меховой подкладке (черт. 15)

АА ₁	158—188	123,0	127,0	131,0	135,0	139,0	143,0	147,0	151,0	155,0	159,0	163,0
-----------------	---------	-------	-------	-------	-------	-------	-------	-------	-------	-------	-------	-------

Обтачка низа куртки (черт. 16)

АА ₁	158—188	66,5	68,5	70,5	72,5	74,5	76,5	78,5	80,5	82,5	84,5	86,5
-----------------	---------	------	------	------	------	------	------	------	------	------	------	------

Погон (черт. 17)

АА ₁	158—188	16,5	17,0	17,5	18,0	18,5	19,0	19,5	20,0	20,5	21,0	21,5
-----------------	---------	------	------	------	------	------	------	------	------	------	------	------

см

Обозначение конструктив ной линии на чертеже	Рост	Обхват груди										
		88	92	96	100	104	108	112	116	120	124	128

Обтачка бортов меховой подкладки (черт. 36)

AA ₁	158	59,0	59,0	59,0	59,0	59,0	59,0	59,0	59,0	59,0	59,0	59,0	59,0
	164	61,0	61,0	61,0	61,0	61,0	61,0	61,0	61,0	61,0	61,0	61,0	61,0
	170	63,0	63,0	63,0	63,0	63,0	63,0	63,0	63,0	63,0	63,0	63,0	63,0
	176	65,0	65,0	65,0	65,0	65,0	65,0	65,0	65,0	65,0	65,0	65,0	65,0
	182	67,0	67,0	67,0	67,0	67,0	67,0	67,0	67,0	67,0	67,0	67,0	67,0
	188	69,0	69,0	69,0	69,0	69,0	69,0	69,0	69,0	69,0	69,0	69,0	69,0

Передняя часть капюшона (черт. 18)

AA ₁	158—188	21,1	21,4	21,7	22,0	22,3	22,6	22,9	23,2	23,5	23,8	24,1
-----------------	---------	------	------	------	------	------	------	------	------	------	------	------

Задняя часть капюшона (черт. 19)

AA ₁	158—188	13,7	14,0	14,3	14,6	14,9	15,2	15,5	15,8	16,1	16,4	16,7
A ₂ A ₃	158—188	18,9	19,1	19,3	19,5	19,7	19,9	20,1	20,3	20,5	20,7	20,9

БРЮКИ**Передняя половинка брюк (черт. 22)**

ЯТ	158	23,7	24,1	24,5	24,9	25,3	25,7	26,1	26,5	26,9	27,3	27,7
	164	24,5	24,9	25,3	25,7	26,1	26,5	26,9	27,3	27,7	28,1	28,5
	170	25,3	25,7	26,1	26,5	26,9	27,3	27,7	28,1	28,5	28,9	29,3
	176	26,1	26,5	26,9	27,3	27,7	28,1	28,5	28,9	29,3	29,7	30,1
	182	26,9	27,3	27,7	28,1	28,5	28,9	29,3	29,7	30,1	30,5	30,9
	188	27,7	28,1	28,5	28,9	29,3	29,7	30,1	30,5	30,9	31,3	31,7

см

Обозначение конструктив- ной линии на чертеже	Рост	Обхват груди										
		88	92	96	100	104	108	112	116	120	124	128
<i>ТК</i>	158	54,5	54,5	54,5	54,5	54,5	54,5	54,5	54,5	54,5	54,5	54,5
	164	57,0	57,0	57,0	57,0	57,0	57,0	57,0	57,0	57,0	57,0	57,0
	170	59,5	59,5	59,5	59,5	59,5	59,5	59,5	59,5	59,5	59,5	59,5
	176	62,0	62,0	62,0	62,0	62,0	62,0	62,0	62,0	62,0	62,0	62,0
	182	64,5	64,5	64,5	64,5	64,5	64,5	64,5	64,5	64,5	64,5	64,5
	188	67,0	67,0	67,0	67,0	67,0	67,0	67,0	67,0	67,0	67,0	67,0
<i>ТН</i>	158	89,5	89,5	89,5	89,5	89,5	89,5	89,5	89,5	89,5	89,5	89,5
	164	94,0	94,0	94,0	94,0	94,0	94,0	94,0	94,0	94,0	94,0	94,0
	170	98,5	98,5	98,5	98,5	98,5	98,5	98,5	98,5	98,5	98,5	98,5
	176	103,0	103,0	103,0	103,0	103,0	103,0	103,0	103,0	103,0	103,0	103,0
	182	107,5	107,5	107,5	107,5	107,5	107,5	107,5	107,5	107,5	107,5	107,5
	188	112,0	112,0	112,0	112,0	112,0	112,0	112,0	112,0	112,0	112,0	112,0
<i>ЯБ</i>	158	7,5	7,6	7,7	7,8	7,9	8,0	8,1	8,2	8,3	8,4	8,5
	164	7,8	7,9	8,0	8,1	8,2	8,3	8,4	8,5	8,6	8,7	8,8
	170	8,1	8,2	8,3	8,4	8,5	8,6	8,7	8,8	8,9	9,0	9,1
	176	8,4	8,5	8,6	8,7	8,8	8,9	9,0	9,1	9,2	9,3	9,4
	182	8,7	8,8	8,9	9,0	9,1	9,2	9,3	9,4	9,5	9,6	9,7
	188	9,0	9,1	9,2	9,3	9,4	9,5	9,6	9,7	9,8	9,9	10,0
<i>ТТ₁</i>	158—188	15,0	15,6	16,2	16,8	17,4	18,0	18,6	19,2	19,8	20,4	21,0
<i>Т₁Т₂</i>	158—188	24,4	25,4	26,4	27,4	28,4	29,4	30,4	31,4	32,4	33,4	34,4
<i>ББ₁</i>	158—188	16,2	16,8	17,4	18,0	18,6	19,2	19,8	20,4	21,0	21,6	22,2
<i>Б₁Б₂</i>	158—188	28,0	29,0	30,0	31,0	32,0	33,0	34,0	35,0	36,0	37,0	38,0
<i>ЯЯ₁</i>	158—188	15,5	16,1	16,7	17,3	17,9	18,5	19,1	19,7	20,3	20,9	21,5
<i>Я₁Я₂</i>	158—188	32,4	33,6	34,8	36,0	37,2	38,4	39,6	40,8	42,0	43,2	44,4
<i>КК₁=КК₂</i>	158—188	13,0	13,5	14,0	14,5	15,0	15,5	16,0	16,5	17,0	17,5	18,0
<i>НН₁=НН₂</i>	158—188	10,8	11,1	11,4	11,7	12,0	12,3	12,6	12,9	13,2	13,5	13,8
<i>ТК₃</i>	158—164	19,5	19,5	19,5	19,5	19,5	19,5	19,5	19,5	19,5	19,5	19,5
	170—176	20,5	20,5	20,5	20,5	20,5	20,5	20,5	20,5	20,5	20,5	20,5
	182—188	21,5	21,5	21,5	21,5	21,5	21,5	21,5	21,5	21,5	21,5	21,5

Обозначение конструктив- ной линии на чертеже	Рост	см										
		Обхват груди										
		88	92	96	100	104	108	112	116	120	124	128
Задняя половинка брюк (черт. 23)												
<i>ЯТ</i>	158	23,7	24,1	24,5	24,9	25,3	25,7	26,1	26,5	26,9	27,3	27,7
	164	24,5	24,9	25,3	25,7	26,1	26,5	26,9	27,3	27,7	28,1	28,5
	170	25,3	25,7	26,1	26,5	26,9	27,3	27,7	28,1	28,5	28,9	29,3
	176	26,1	26,5	26,9	27,3	27,7	28,1	28,5	28,9	29,3	29,7	30,1
	182	26,9	27,3	27,7	28,1	28,5	28,9	29,3	29,7	30,1	30,5	30,9
	188	27,7	28,1	28,5	28,9	29,3	29,7	30,1	30,5	30,9	31,3	31,7
<i>ТК</i>	158	54,5	54,5	54,5	54,5	54,5	54,5	54,5	54,5	54,5	54,5	54,5
	164	57,0	57,0	57,0	57,0	57,0	57,0	57,0	57,0	57,0	57,0	57,0
	170	59,5	59,5	59,5	59,5	59,5	59,5	59,5	59,5	59,5	59,5	59,5
	176	62,0	62,0	62,0	62,0	62,0	62,0	62,0	62,0	62,0	62,0	62,0
	182	64,5	64,5	64,5	64,5	64,5	64,5	64,5	64,5	64,5	64,5	64,5
	188	67,0	67,0	67,0	67,0	67,0	67,0	67,0	67,0	67,0	67,0	67,0
<i>ТН</i>	158	89,0	89,0	89,0	89,0	89,0	89,0	89,0	89,0	89,0	89,0	89,0
	164	93,5	93,5	93,5	93,5	93,5	93,5	93,5	93,5	93,5	93,5	93,5
	170	98,0	98,0	98,0	98,0	98,0	98,0	98,0	98,0	98,0	98,0	98,0
	176	102,5	102,5	102,5	102,5	102,5	102,5	102,5	102,5	102,5	102,5	102,5
	182	107,0	107,0	107,0	107,0	107,0	107,0	107,0	107,0	107,0	107,0	107,0
	188	111,5	111,5	111,5	111,5	111,5	111,5	111,5	111,5	111,5	111,5	111,5
<i>ЯБ</i>	158	7,5	7,6	7,7	7,8	7,9	8,0	8,1	8,2	8,3	8,4	8,5
	164	7,8	7,9	8,0	8,1	8,2	8,3	8,4	8,5	8,6	8,7	8,8
	170	8,1	8,2	8,3	8,4	8,5	8,6	8,7	8,8	8,9	9,0	9,1
	176	8,4	8,5	8,6	8,7	8,8	8,9	9,0	9,1	9,2	9,3	9,4
	182	8,7	8,8	8,9	9,0	9,1	9,2	9,3	9,4	9,5	9,6	9,7
	188	9,0	9,1	9,2	9,3	9,4	9,5	9,6	9,7	9,8	9,9	10,0

см

Обозначение конструктивной линии на чертеже	Рост	Обхват груди										
		88	92	96	100	104	108	112	116	120	124	128
$ТТ_1=ББ_3$	158—188	7,4	7,6	7,8	8,0	8,2	8,4	8,6	8,8	9,0	9,2	9,4
$ТТ_2$	158—188	27,1	27,8	28,5	29,2	29,9	30,6	31,3	32,0	32,7	33,4	34,1
$Т_2Т_3$	158—188	29,3	30,3	31,3	32,3	33,3	34,3	35,3	36,3	37,3	38,3	39,3
$ББ_1$	158—188	24,5	25,1	25,7	26,3	26,9	27,5	28,1	28,7	29,3	29,9	30,5
$Б_1Б_2$	158—188	33,5	34,4	35,3	36,2	37,1	38,0	38,9	39,8	40,7	41,6	42,5
$ЯЯ_1$	158—188	22,8	23,4	24,0	24,6	25,2	25,8	26,4	27,0	27,6	28,2	28,8
$Я_1Я_2$	158—188	48,3	49,5	50,7	51,9	53,1	54,3	55,5	56,7	57,9	59,1	60,3
$Я_2Я_3$	158—188	0,5	0,5	0,6	0,6	0,7	0,7	0,8	0,8	0,9	0,9	1,0
$аа_1$	158—188	2,7	2,8	2,9	3,0	3,1	3,2	3,3	3,4	3,5	3,6	3,7
$КК_1=КК_2$	158—188	15,7	16,2	16,7	17,2	17,7	18,2	18,7	19,2	19,7	20,2	20,7
$НН_1=НН_2$	158—188	12,8	13,1	13,4	13,7	14,0	14,3	14,6	14,9	15,2	15,5	15,8

Пояс (черт. 24)

$АБ$	158—188	13,0	13,5	14,0	14,5	15,0	15,5	16,0	17,5	17,0	17,5	18,0
$АВ$	158—188	28,0	29,0	30,0	31,0	32,0	33,0	34,0	35,0	36,0	37,0	38,0
$АА_1$	158—188	52,5	54,5	56,5	58,5	60,5	62,5	64,5	66,5	68,5	70,5	72,5

Гульфик верха брюк (черт. 25)

$АА_1$	158	31,2	31,6	32,0	32,4	32,8	33,2	33,6	34,0	34,4	34,8	35,2
	164	32,0	32,4	32,8	33,2	33,6	34,0	34,4	34,8	35,2	35,6	36,0
	170	32,8	33,2	33,6	34,0	34,4	34,8	35,2	35,6	36,0	36,4	36,8
	176	33,6	34,0	34,4	34,8	35,2	35,6	36,0	36,4	36,8	37,2	37,6
	182	34,4	34,8	35,2	35,6	36,0	36,4	36,8	37,2	37,6	38,0	38,4
	188	35,2	35,6	36,0	36,4	36,8	37,2	37,6	38,0	38,4	38,8	39,2

см

Обозначение конструктивной линии на чертеже	Рост	Обхват груди										
		88	92	96	100	104	108	112	116	120	124	128

Ветрозащитный клапан (черт. 26)

AA ₁	158	27,2	27,6	28,0	28,4	28,8	29,2	29,6	30,0	30,4	30,8	31,2
	164	28,0	28,4	28,8	29,2	29,6	30,0	30,4	30,8	31,2	31,6	32,0
	170	28,8	29,2	29,6	30,0	30,4	30,8	31,2	31,6	32,0	32,4	32,8
	176	29,6	30,0	30,4	30,8	31,2	31,6	32,0	32,4	32,8	33,2	33,6
	182	30,4	30,8	31,2	31,6	32,0	32,4	32,8	33,2	33,6	34,0	34,4
	188	31,2	31,6	32,0	32,4	32,8	33,2	33,6	34,0	34,4	34,8	35,2

Бретель (черт. 27)

AA ₁	158—164	78,0	78,0	78,0	78,0	78,0	78,0	78,0	78,0	78,0	78,0	78,0
	170—176	82,0	82,0	82,0	82,0	82,0	82,0	82,0	82,0	82,0	82,0	82,0
	182—188	86,0	86,0	86,0	86,0	86,0	86,0	86,0	86,0	86,0	86,0	86,0

Подкладка откоса верха брюк (черт. 28)

AA ₁	158	20,8	21,2	21,6	22,0	22,4	22,8	23,2	23,6	24,0	24,4	24,8
	164	21,6	22,0	22,4	22,8	23,2	23,6	24,0	24,4	24,8	25,2	25,6
	170	22,4	22,8	23,2	23,6	24,0	24,4	24,8	25,2	25,6	26,0	26,4
	176	23,2	23,6	24,0	24,4	24,8	25,2	25,6	26,0	26,4	26,8	27,2
	182	24,0	24,4	24,8	25,2	25,6	26,0	26,4	26,8	27,2	27,6	28,0
	188	24,8	25,2	25,6	26,0	26,4	26,8	27,2	27,6	28,0	28,4	28,8

Усилительная накладка передней половинки брюк (черт. 29)

ЯН	158—188	48,5	48,5	48,5	48,5	48,5	48,5	48,5	48,5	48,5	48,5	48,5
	170—176	50,5	50,5	50,5	50,5	50,5	50,5	50,5	50,5	50,5	50,5	50,5
	182—188	52,5	52,5	52,5	52,5	52,5	52,5	52,5	52,5	52,5	52,5	52,5

см

Обозначение конструктив- ной линии на чертеже	Рост	Обхват груди									
		88	92	96	100	104	108	112	116	120	124

Усилительная накладка задней половинки брюк (черт. 31)

B_2B_3	158—188	9,0	9,5	10,0	10,5	11,0	11,5	12,0	12,5	13,0	13,5	14,0
$ЯН$	158—164	48,5	48,5	48,5	48,5	48,5	48,5	48,5	48,5	48,5	48,5	48,5
	170—176	50,5	50,5	50,5	50,5	50,5	50,5	50,5	50,5	50,5	50,5	50,5
	182—188	52,5	52,5	52,5	52,5	52,5	52,5	52,5	52,5	52,5	52,5	52,5
$a_2Я$	158—188	3,5	4,0	4,5	5,0	5,5	6,0	6,5	7,0	7,5	8,0	8,5

Обтачка низа брюк (черт. 32)

AA_1	158—188	46,2	47,4	48,6	49,8	51,0	52,2	53,4	54,6	55,8	57,0	58,2
--------	---------	------	------	------	------	------	------	------	------	------	------	------

Меховая подкладка пояса брюк (черт. 43)

AB	158—188	23,5	24,5	25,5	26,5	27,5	28,5	29,5	30,5	31,5	32,5	33,5
------	---------	------	------	------	------	------	------	------	------	------	------	------

Манжета к меховой подкладке (черт. 44)

AB	158—188	29,5	29,5	29,5	29,5	29,5	29,5	29,5	29,5	29,5	29,5	29,5
$AA_1=AA_2$	158—188	19,3	19,3	20,3	20,3	20,3	21,3	21,3	22,3	22,3	23,3	23,3
$BB_1=BB_2$	158—188	22,5	23,0	23,5	24,0	24,5	25,0	25,5	26,0	26,5	27,0	27,5

Примечания

1 Точки, обозначенные на чертежах буквой *a*, находятся на середине соответствующих прямых, обозначенные буквой *б*, — на $\frac{1}{3}$ соответствующих прямых

2 Верхний воротник строят по лекалу нижнего воротника (черт 4, 5)

3 Прокладку в воротник строят по лекалу нижнего воротника (черт 4, 5).

4 Обтачку нижнего воротника строят по лекалу нижнего воротника (черт 35)

5 Обтачку капюшона строят по контурам низа передней и задней части, совмещенных по шву (черт 20)

6 Лекало подкладки ветрозащитного клапана строят по лекалам верха с уменьшением по срезам обтачивания на 0,2 см (черт. 8, 26).

7 Лекало пояса меховой подкладки брюк строят по лекалам пояса верха с уменьшением по длине на 1 см

8 Построение лекал меховой подкладки куртки и брюк указано на черт. 38—43.

9 Лекало левого подборта (черт. 7) допускается строить с расположением швов по линиям перегибов.

10 Обтачку низа рукава строят по контурам низа рукава (черт 3) шириной 6,0—6,5 см

11. Лекало обтачки откоса меховой подкладки брюк строят по подкладке откоса верха брюк (черт 28).

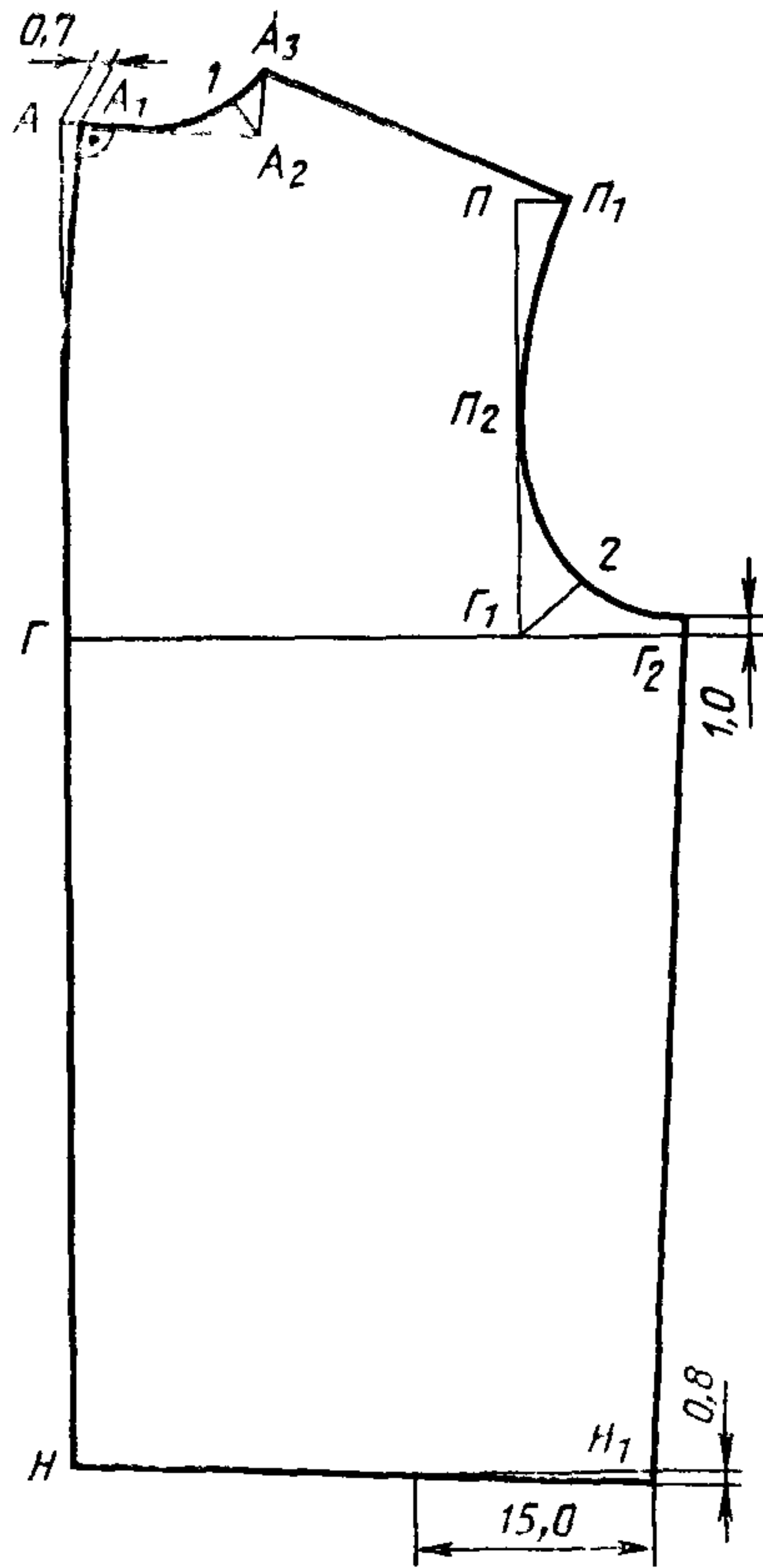
12 Лекало гульфика меховой подкладки строят по лекалам гульфика верха с уменьшением по длине на 8,0 см, по ширине — на 2,0 см (черт 25)

13 Лекало подкладки бокового кармана куртки (черт 37) для 88—92 размеров строят меньше по ширине на 1,0—1,5 см, для 158 роста указанных размеров — короче на 1,0—1,5 см, для 108—128 размеров — больше по длине и ширине на 1,0—1,5 см

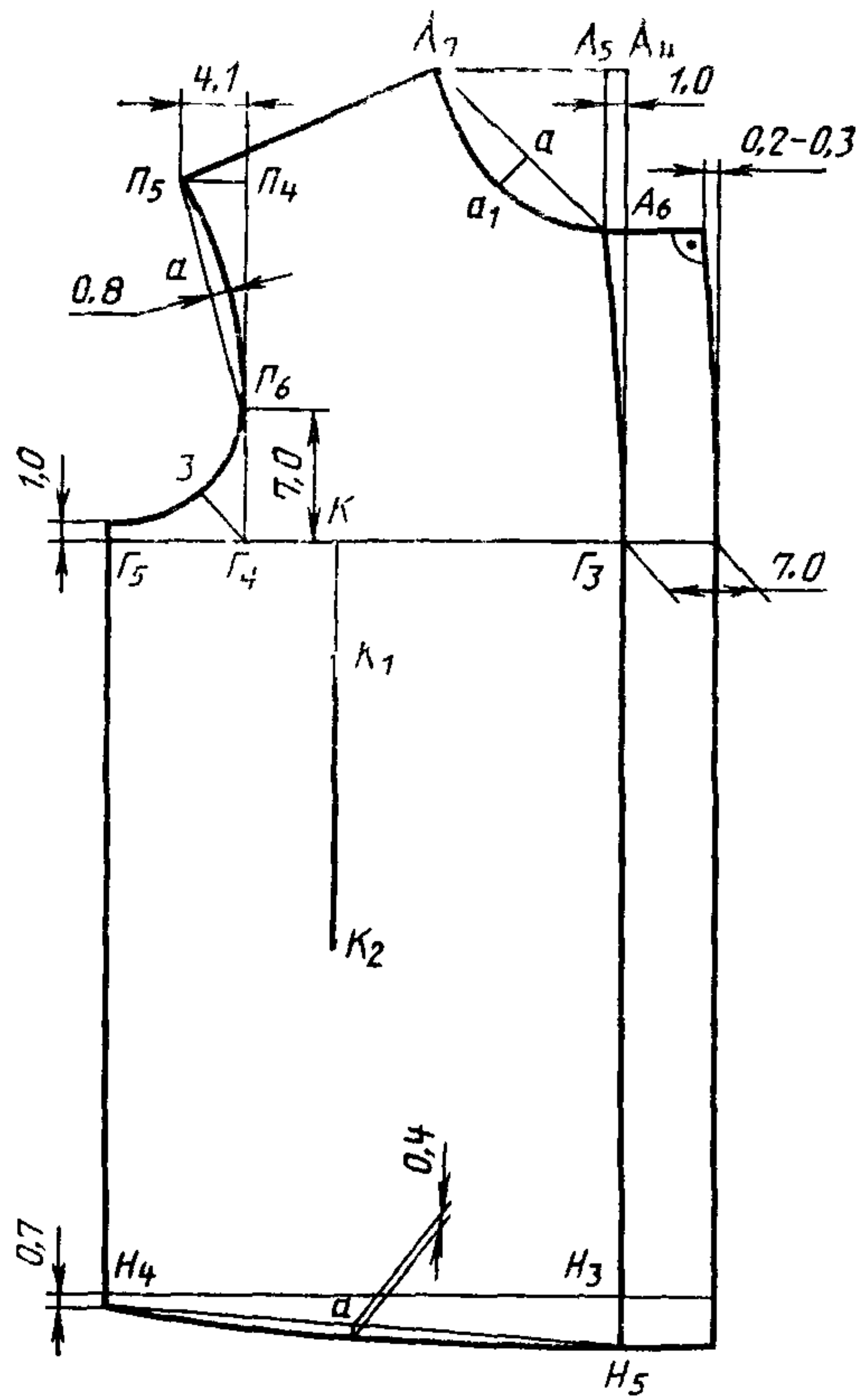
14 Лекало внутреннего пояса куртки строят по лекалам съемного пояса (черт 13) прямоугольной формы шириной 8,4 см

15 Лекало верхней части подкладки внутреннего кармана куртки (черт 33) на 2,0—2,5 см меньше нижней части

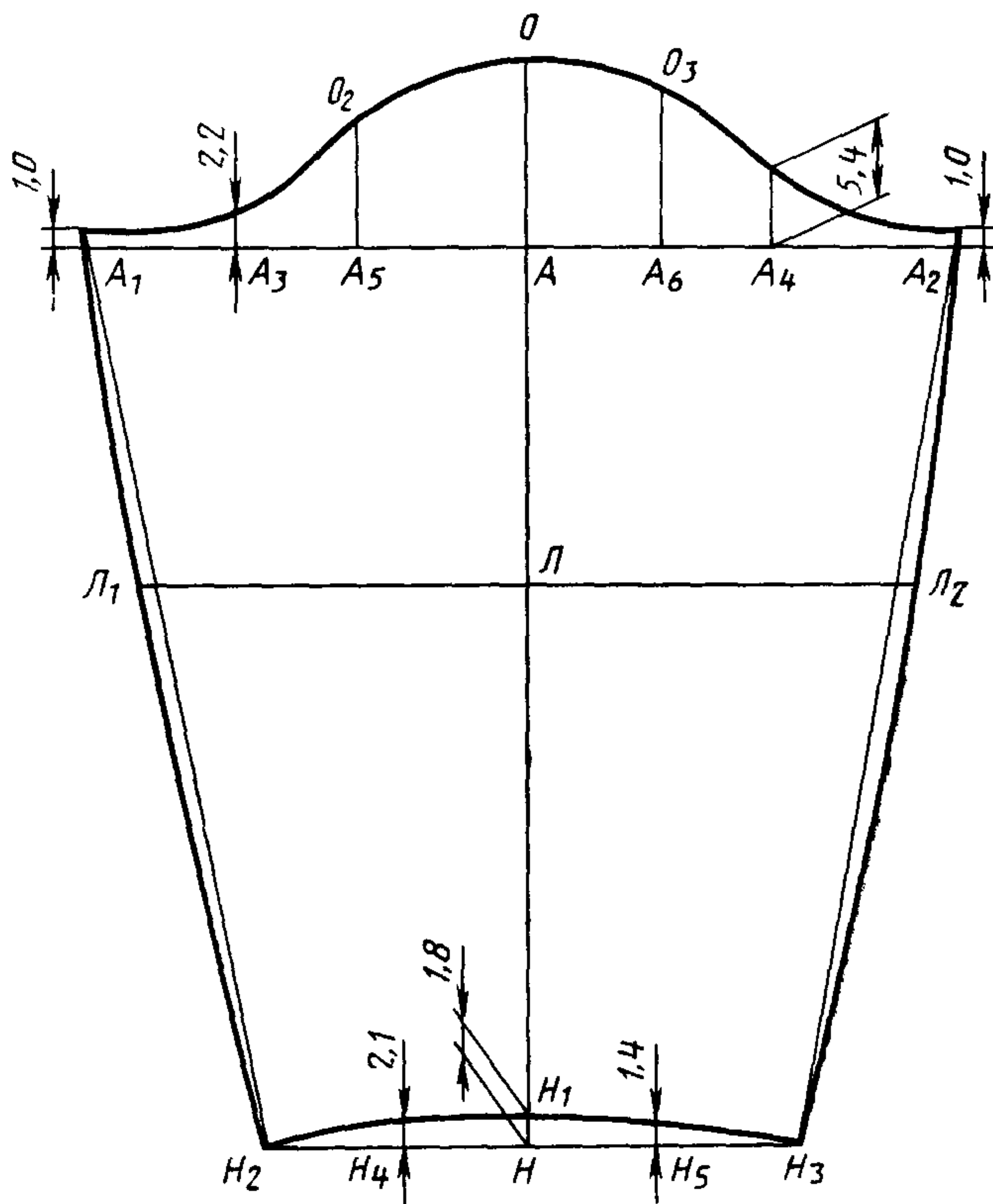
16 В зависимости от методов технологической обработки и применяемого оборудования допускается изменять отдельные величины при построении чертежей лекал с учетом соответствия основных измерений и качества изделий требованиям настоящего стандарта



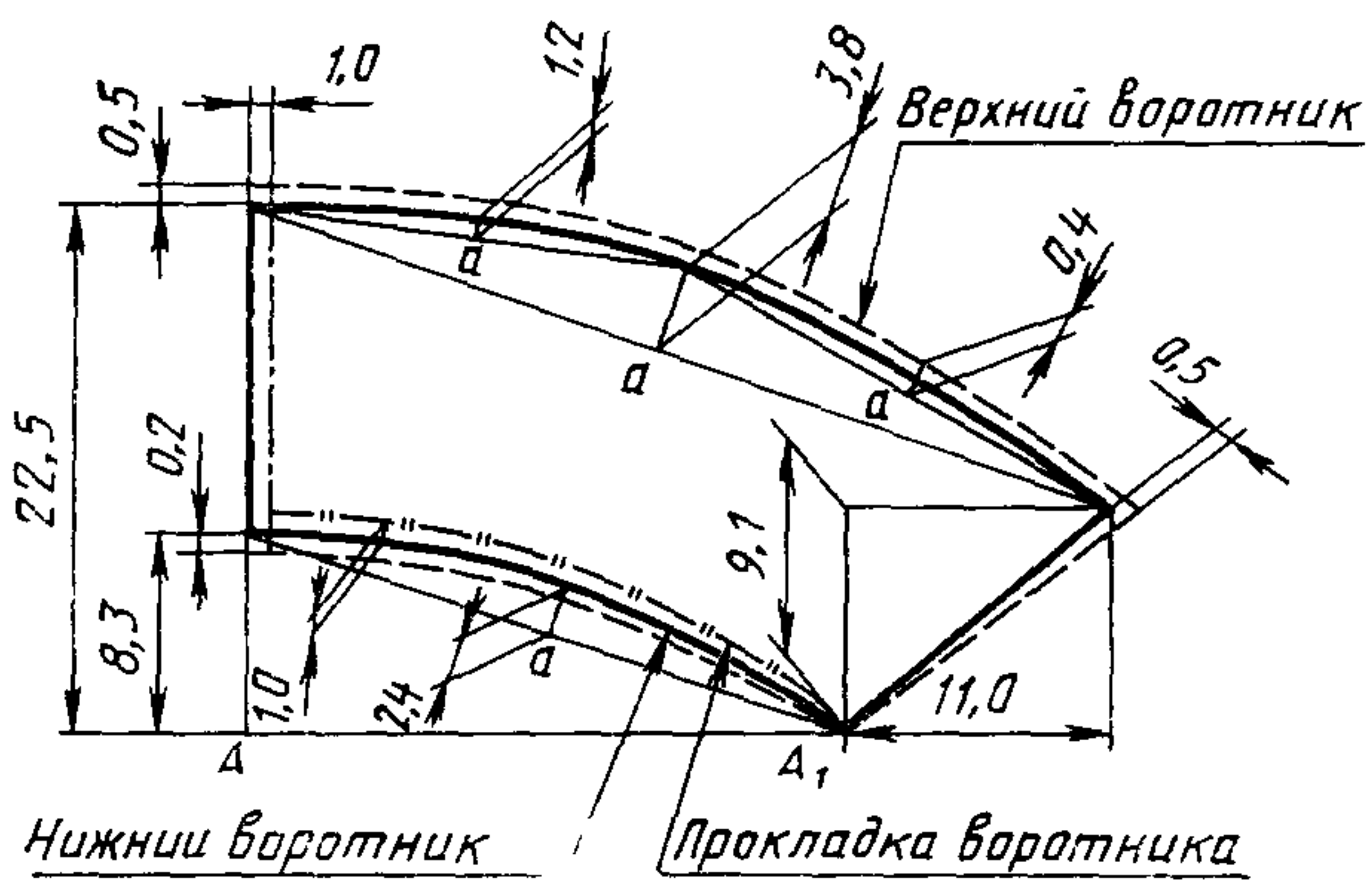
Черт. 1



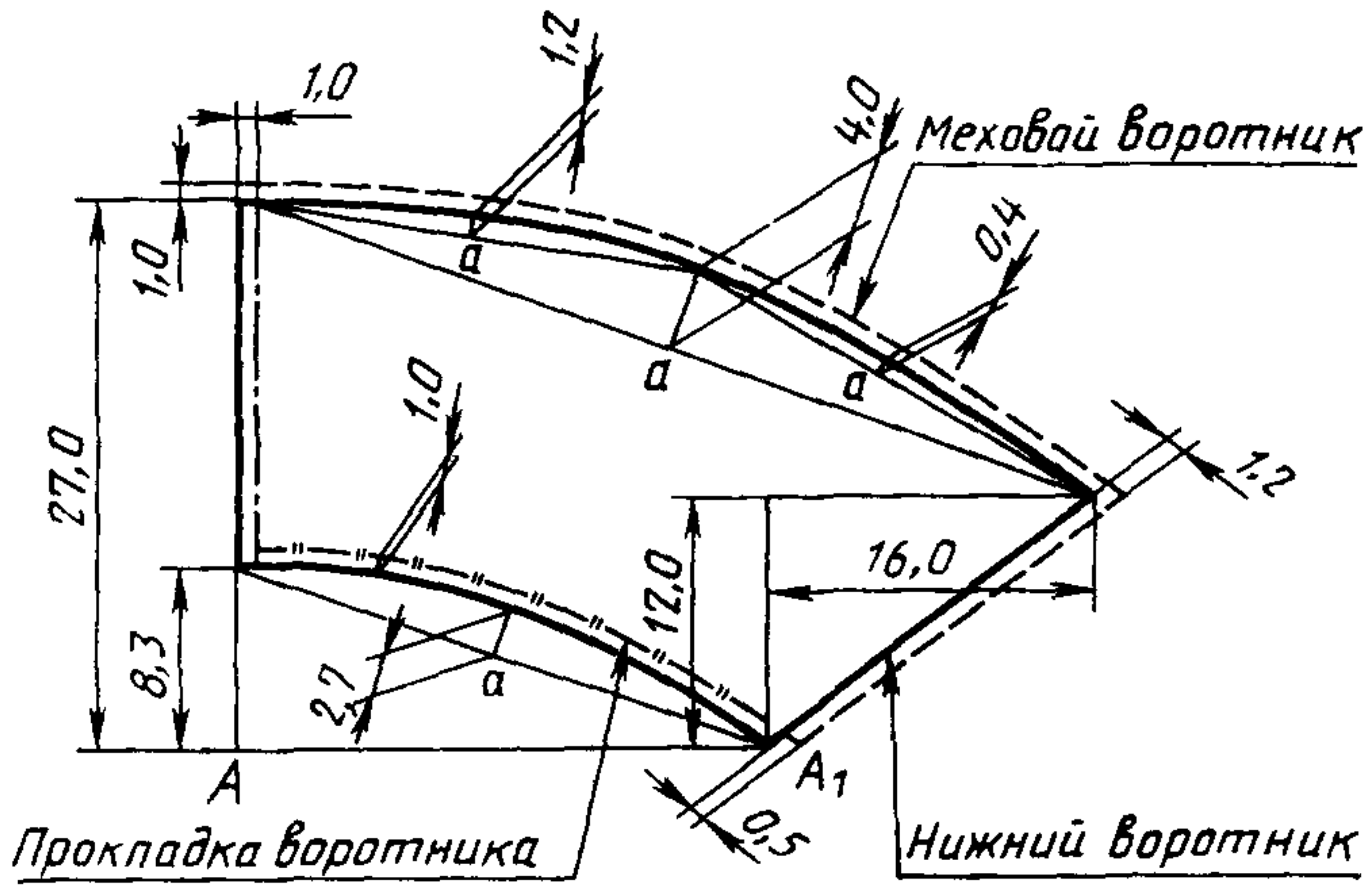
Черт. 2



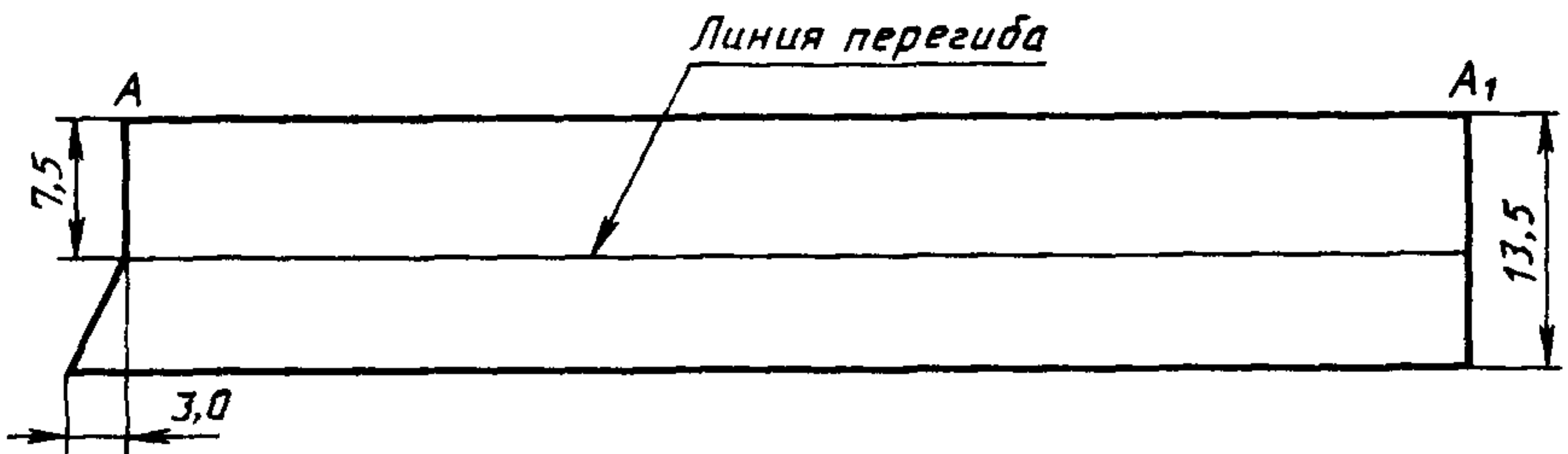
Черт. 3



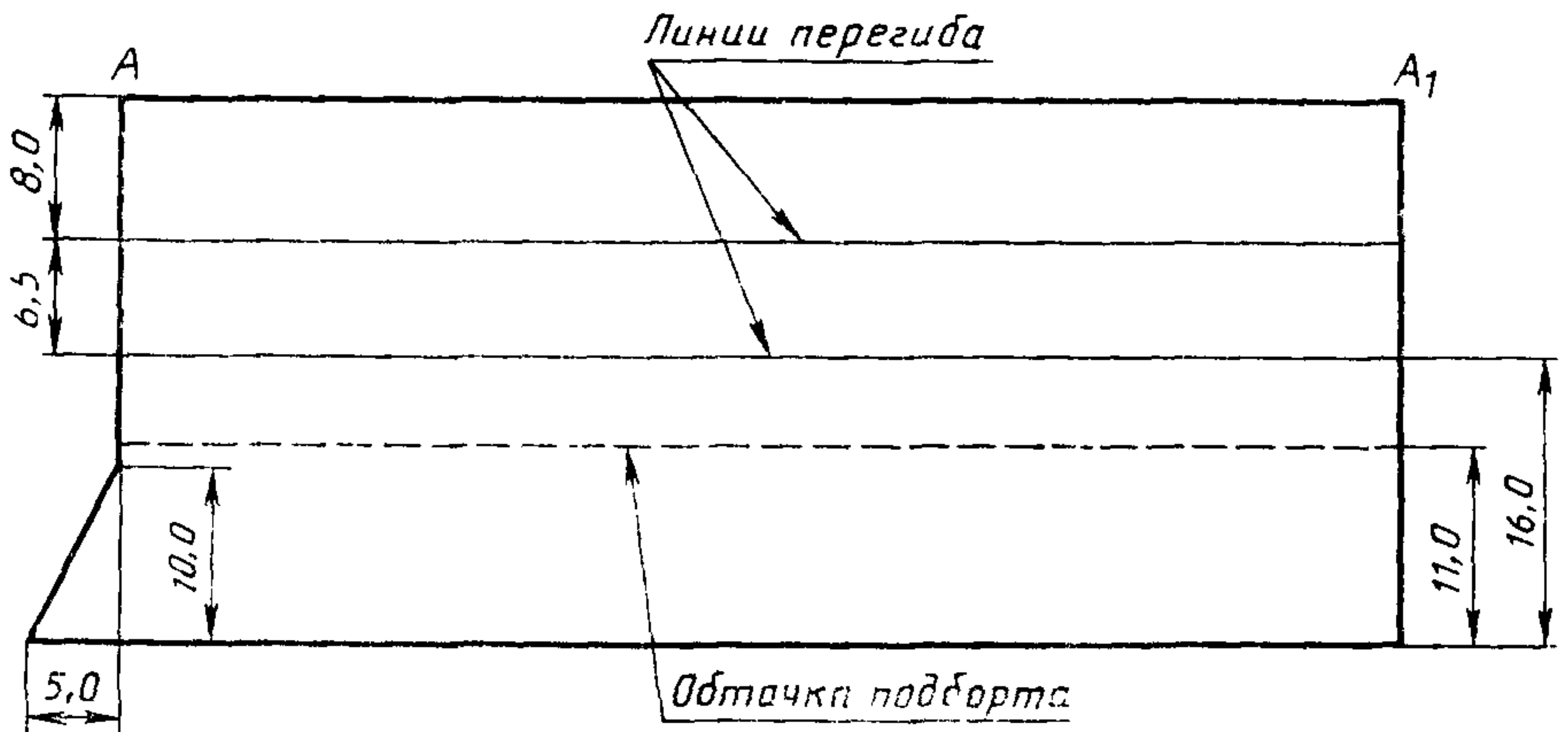
Черт. 4



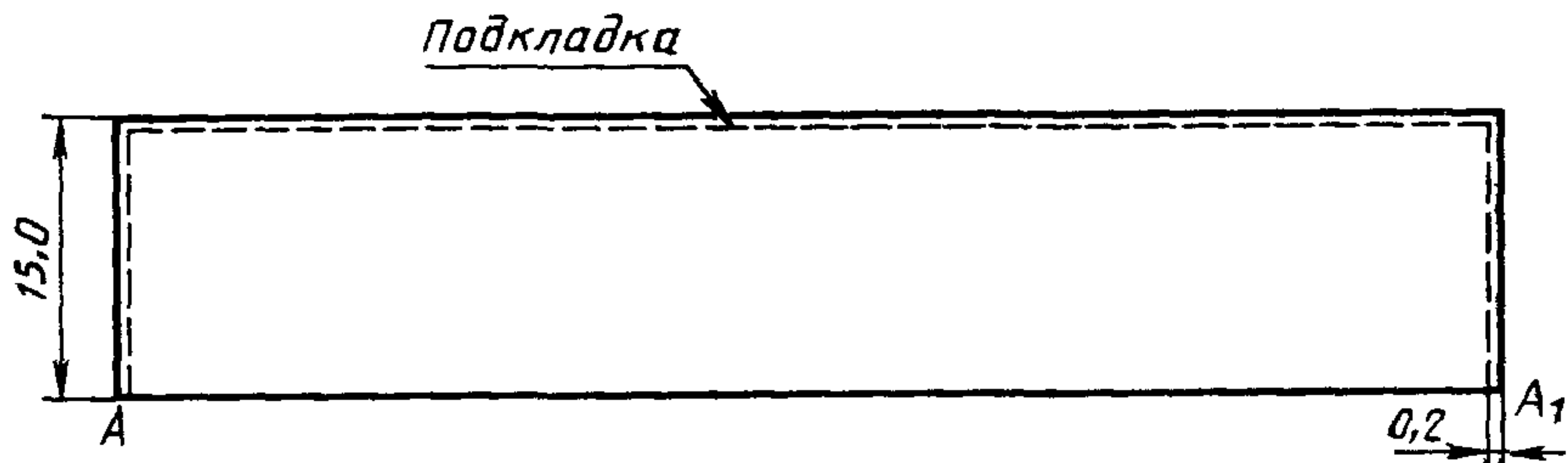
Черт. 5



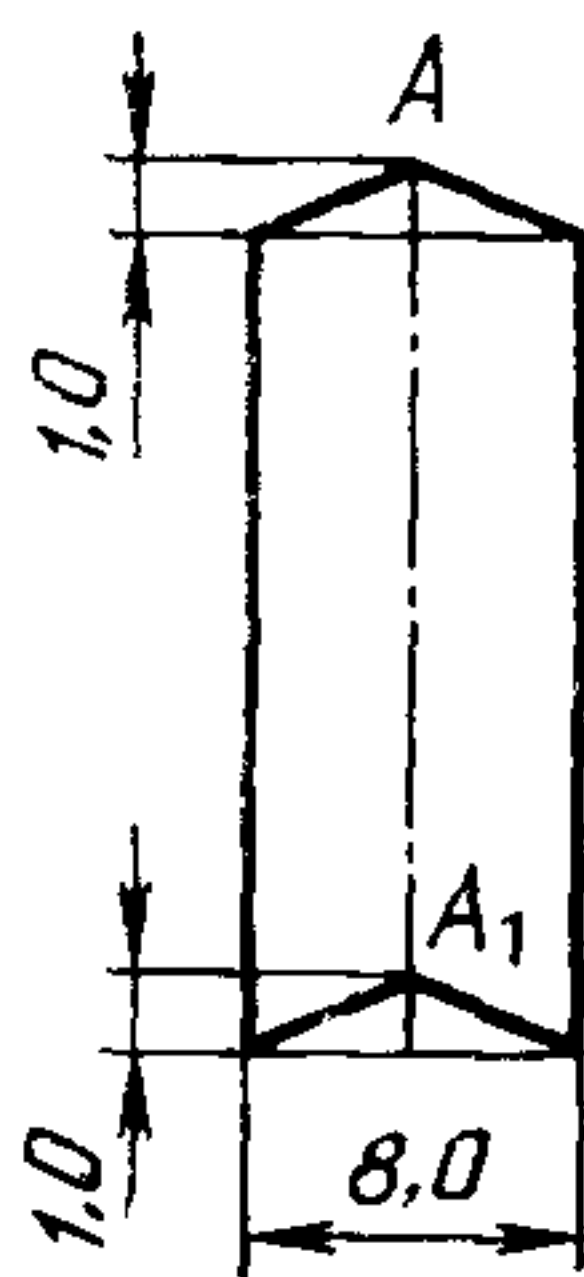
Черт. 6



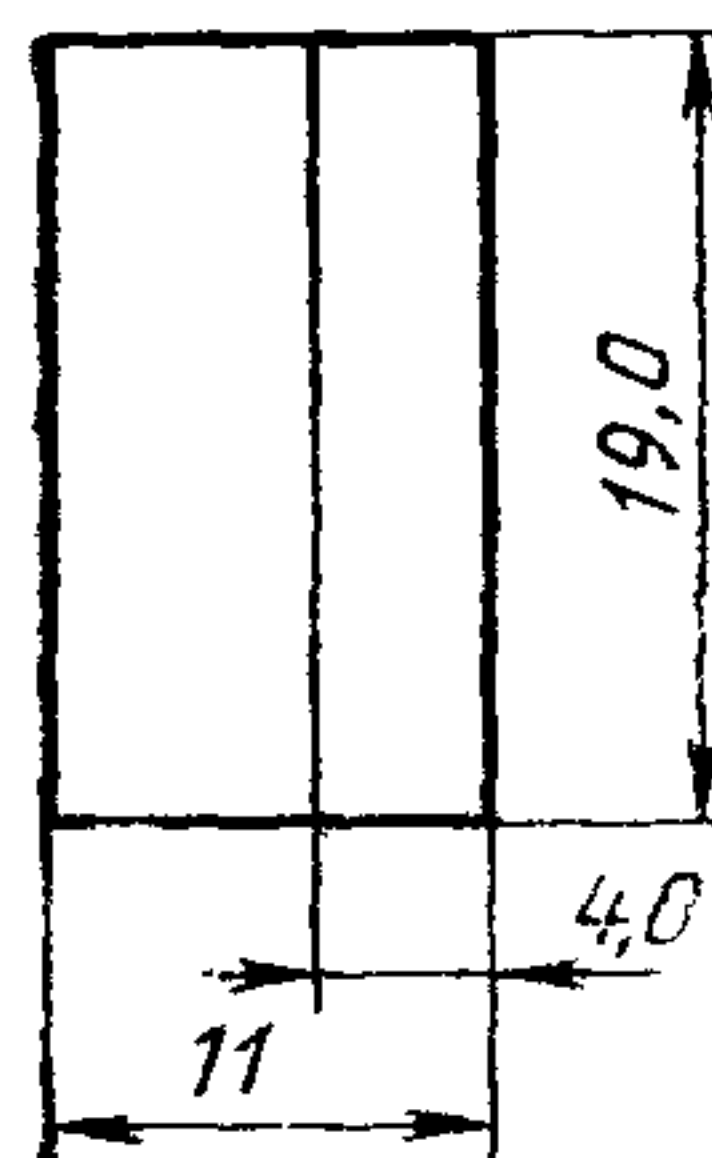
Черт. 7



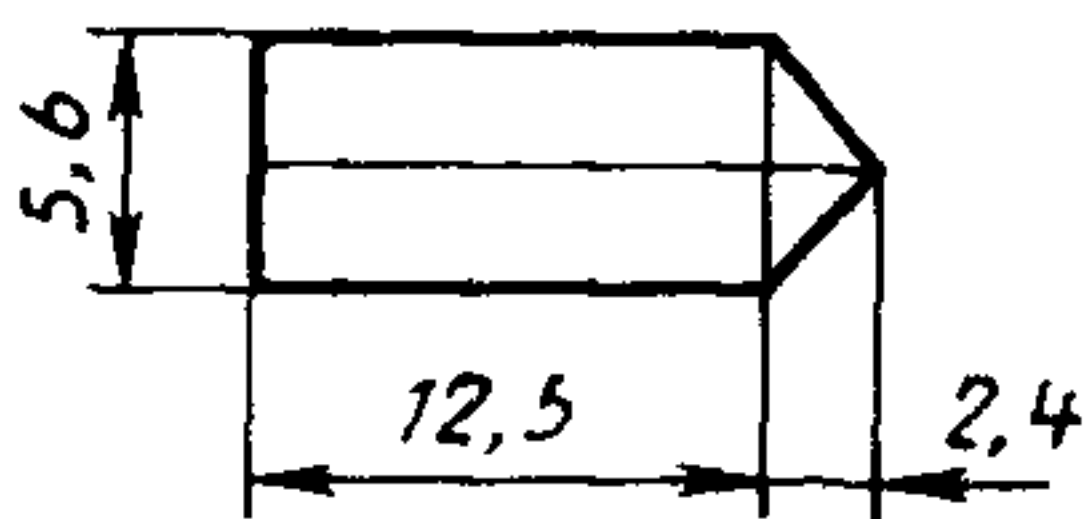
Черт. 8



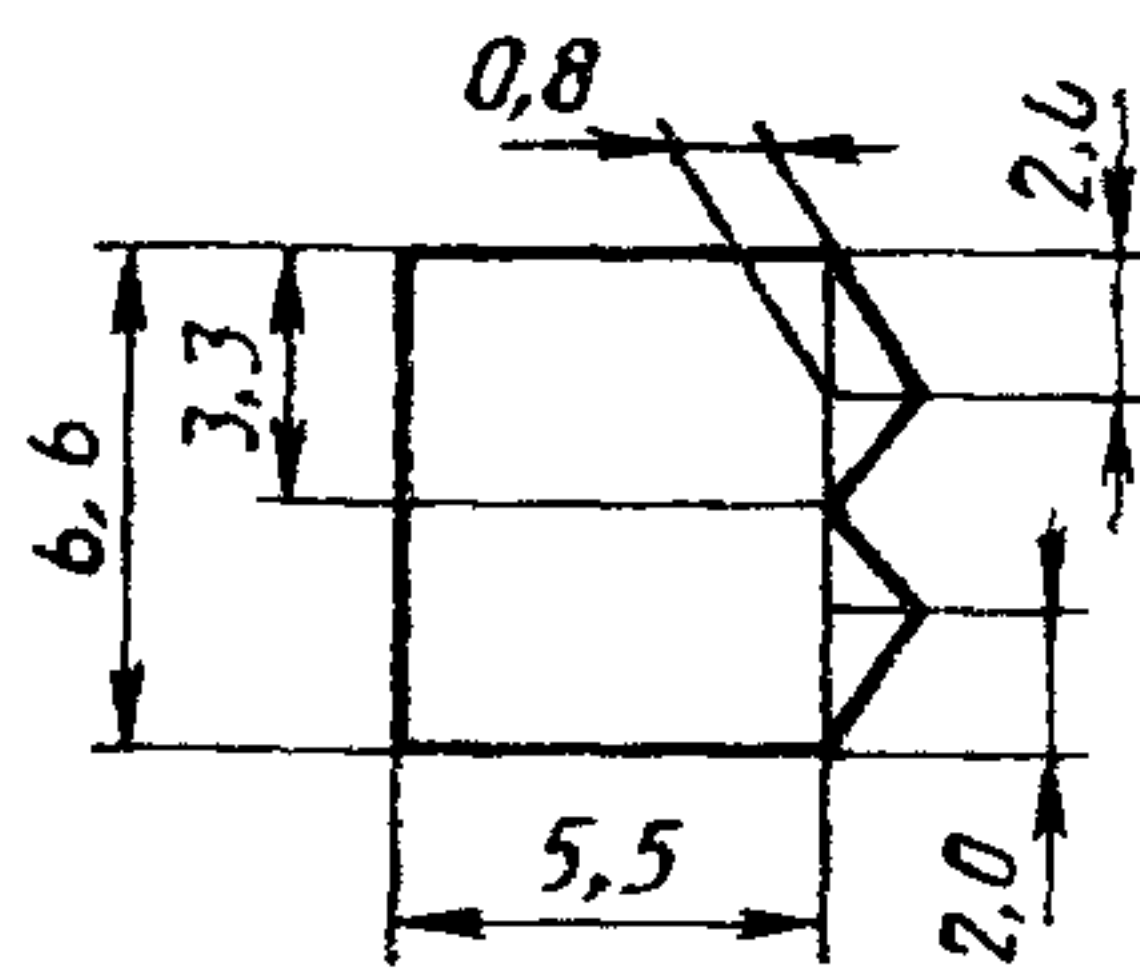
Черт. 9



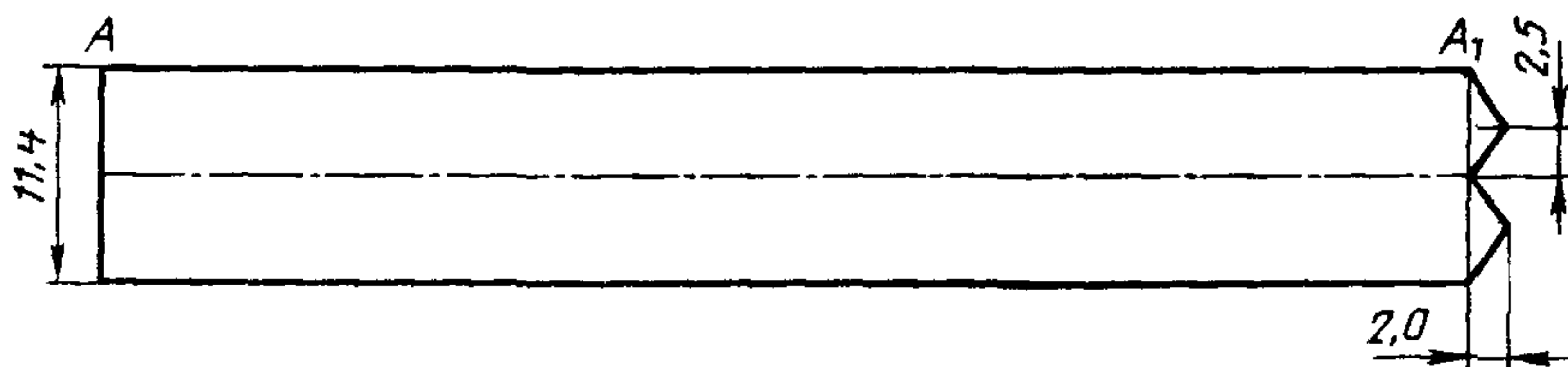
Черт. 10



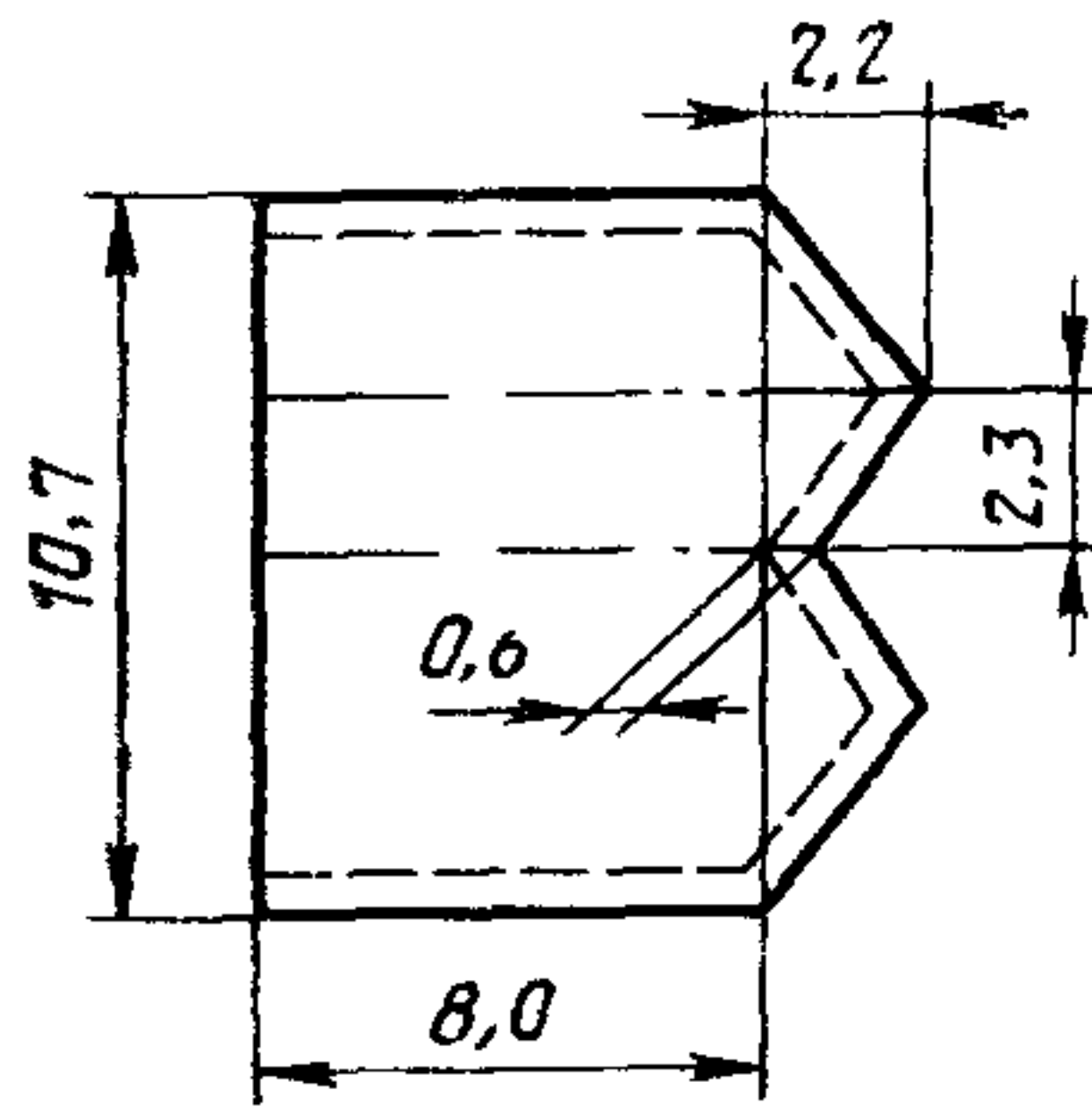
Черт. 11



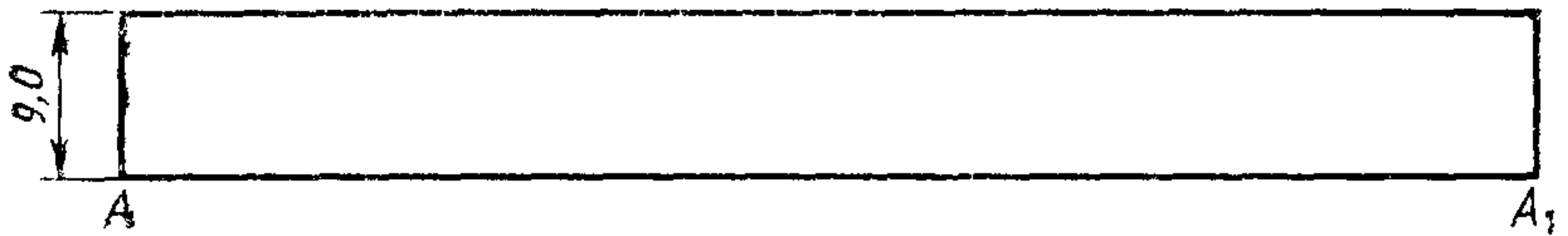
Черт. 12



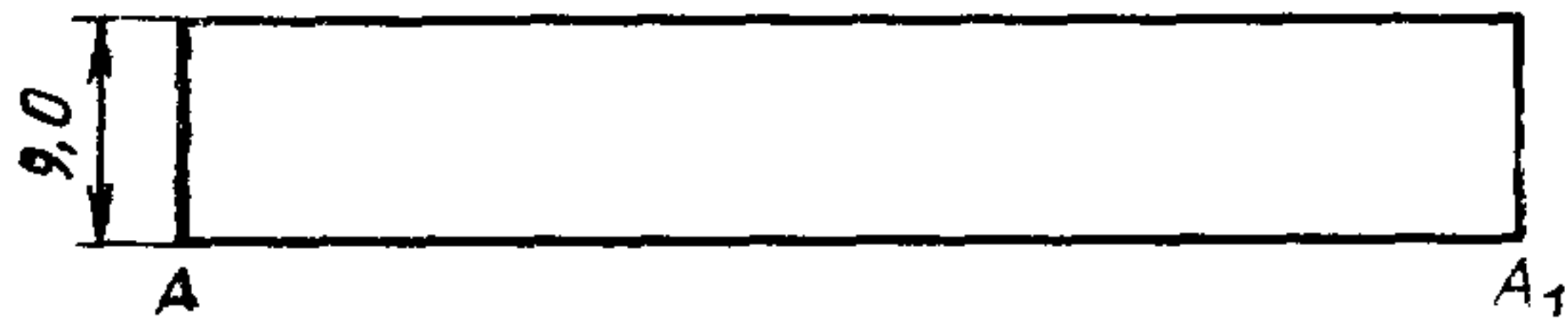
Черт. 13



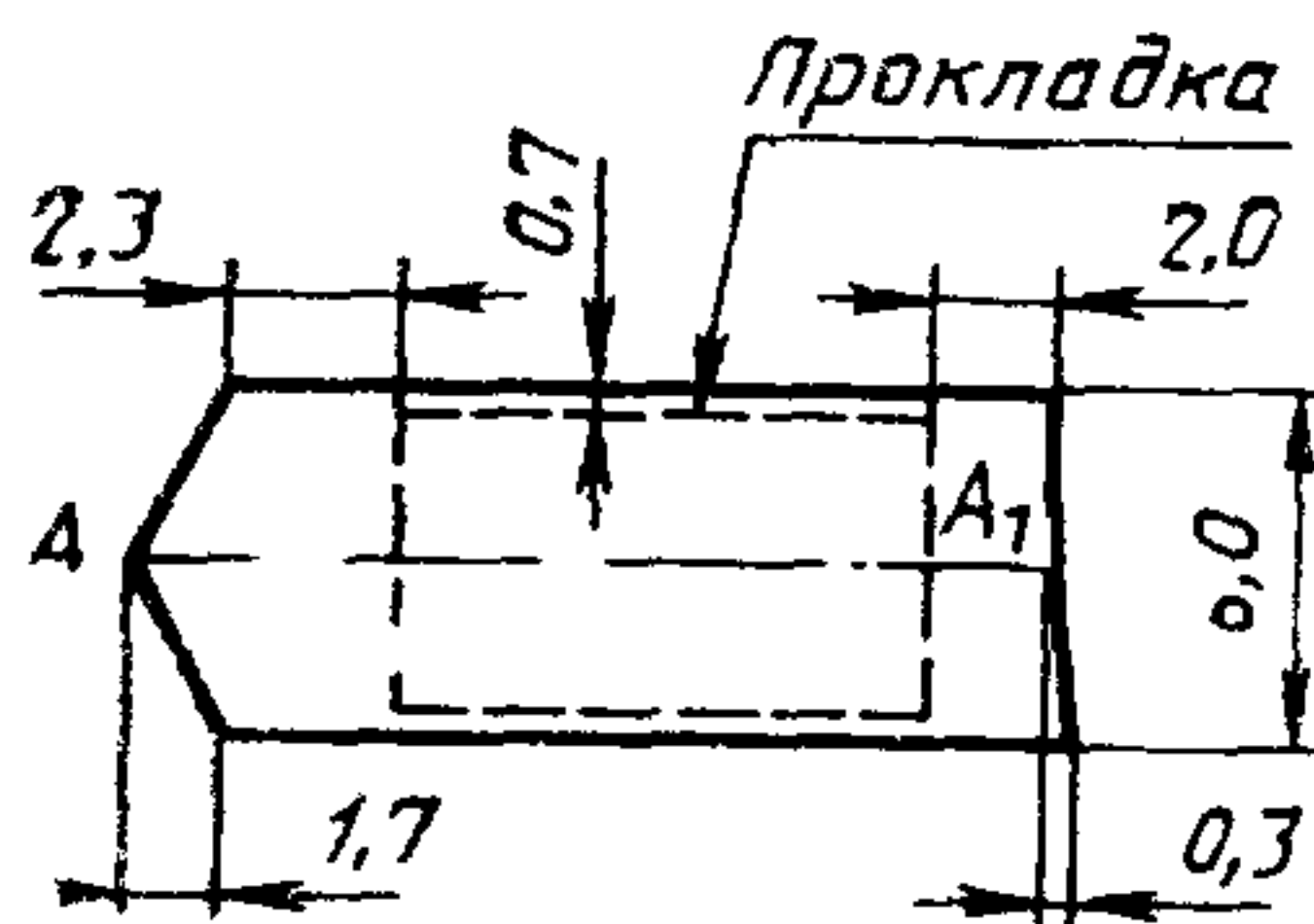
Черт. 14



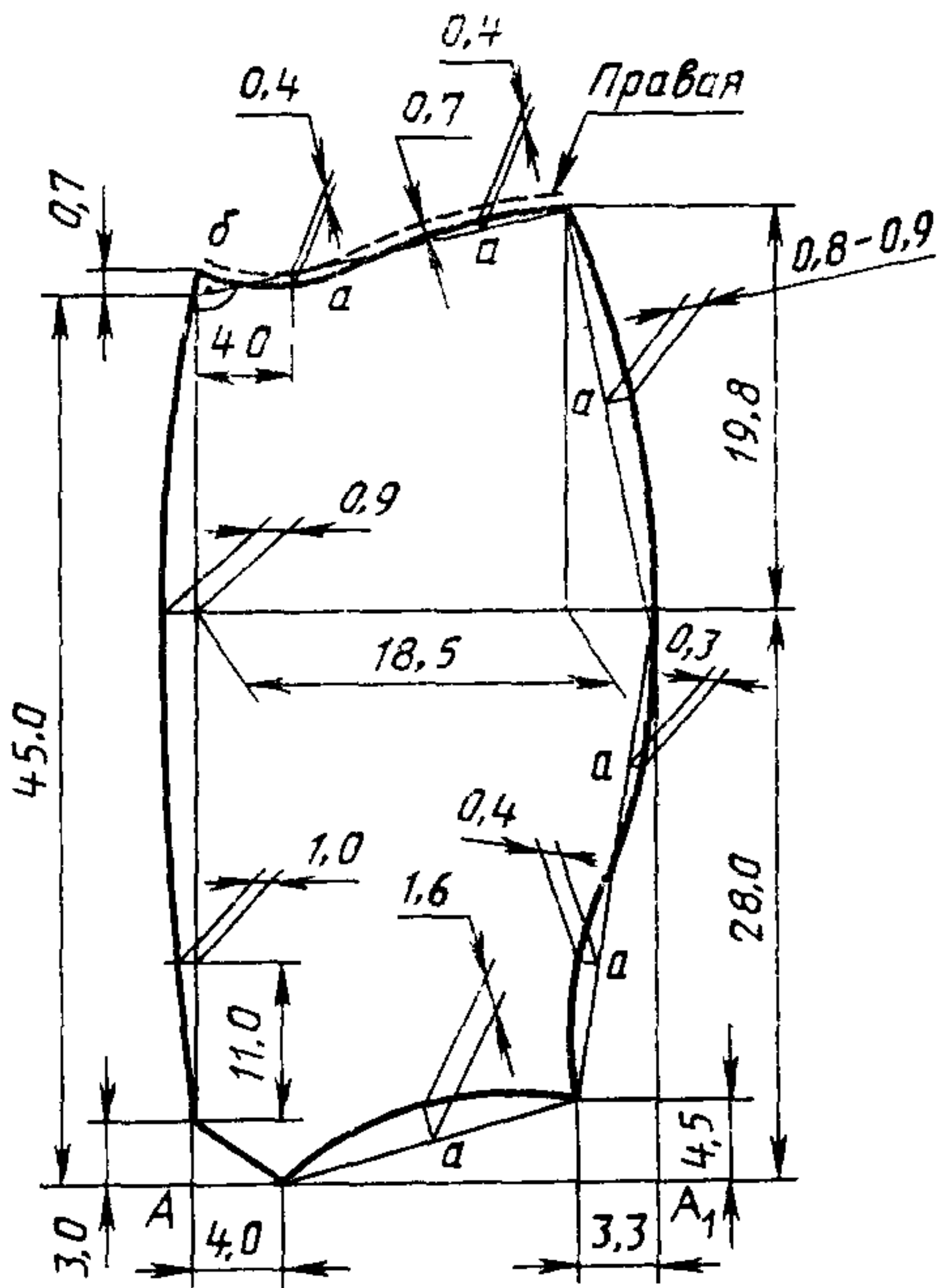
Черт. 15



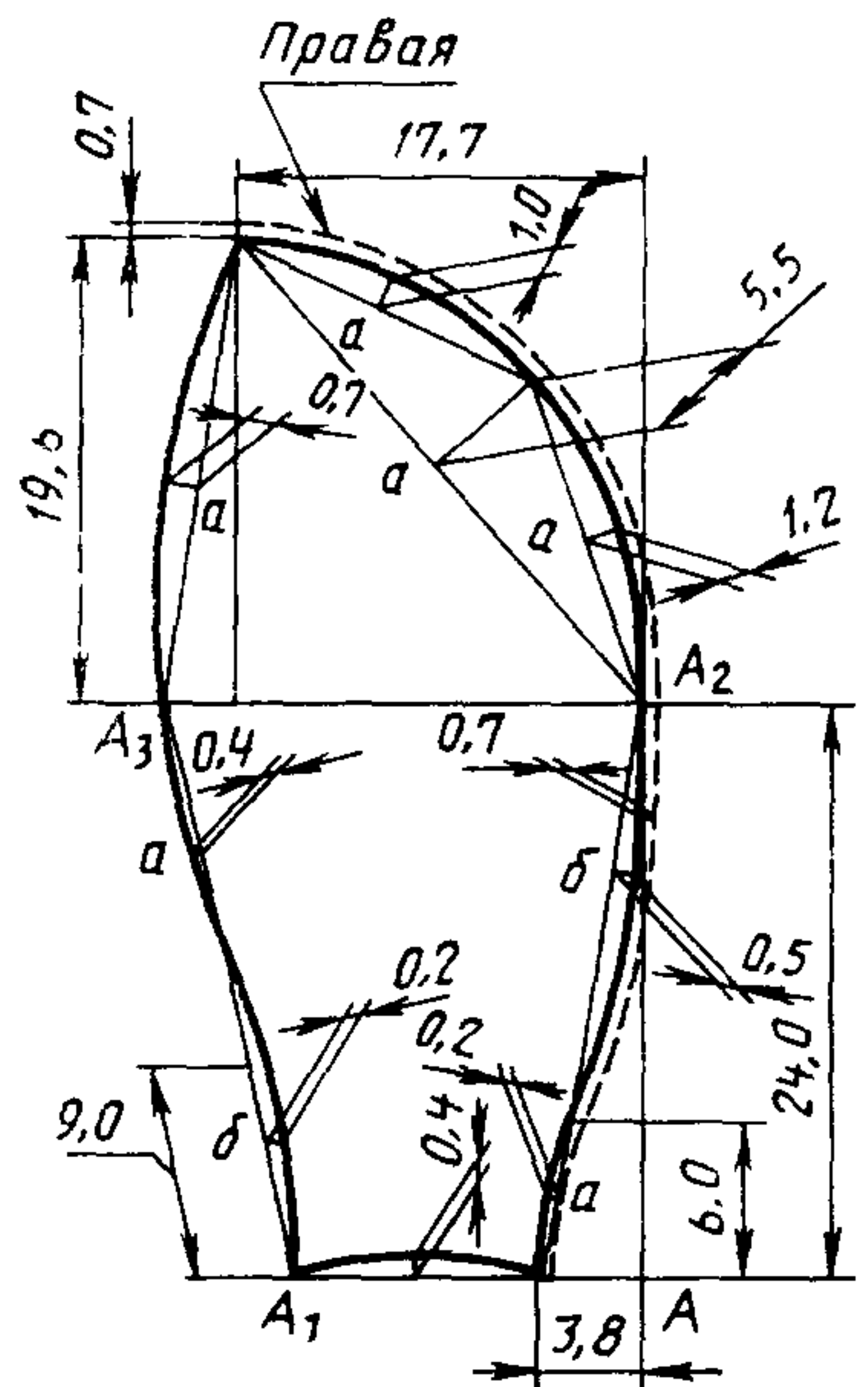
Черт. 16



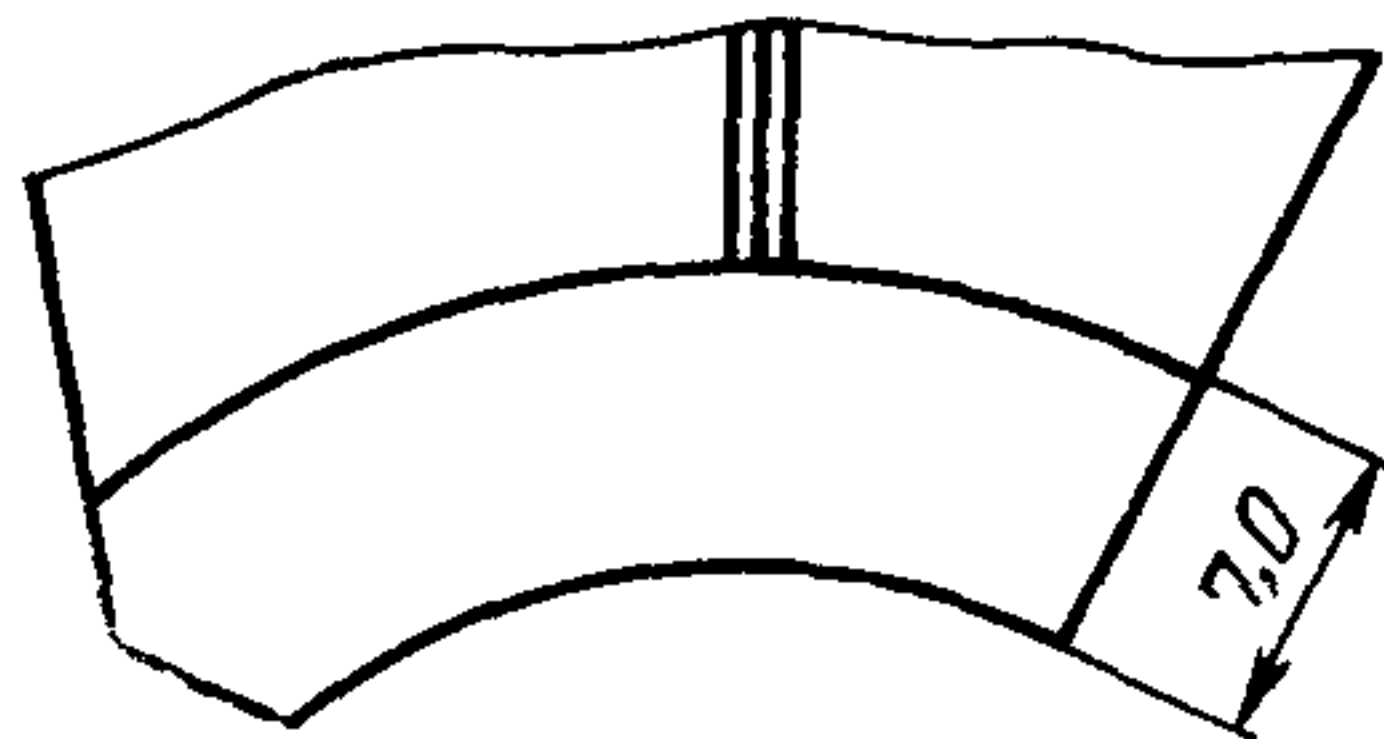
Черт. 17



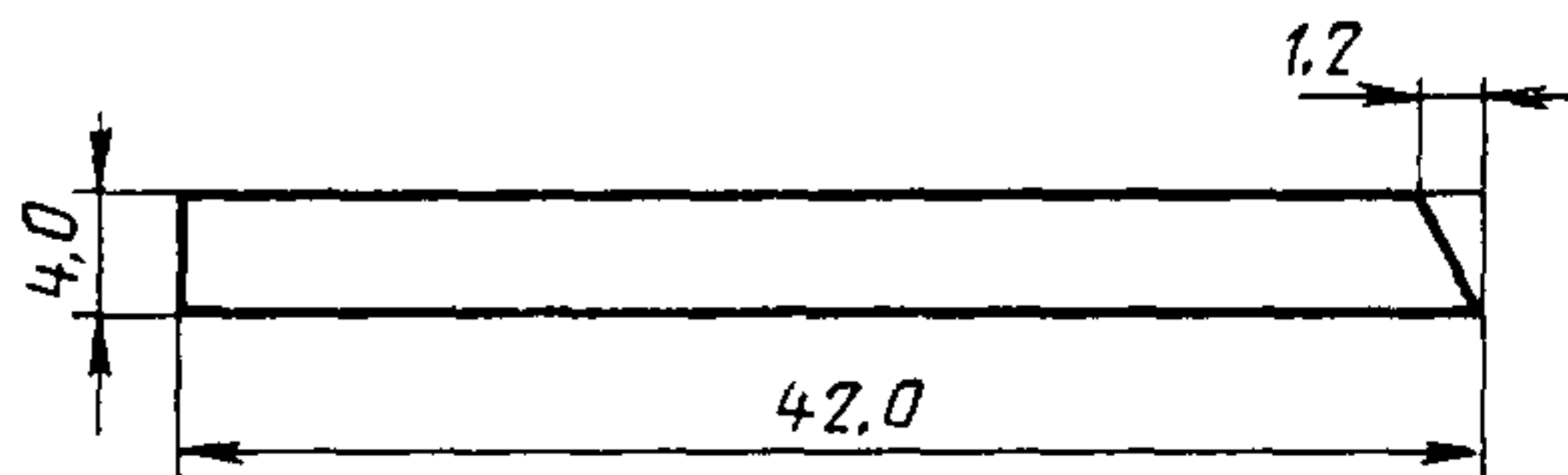
Черт. 18



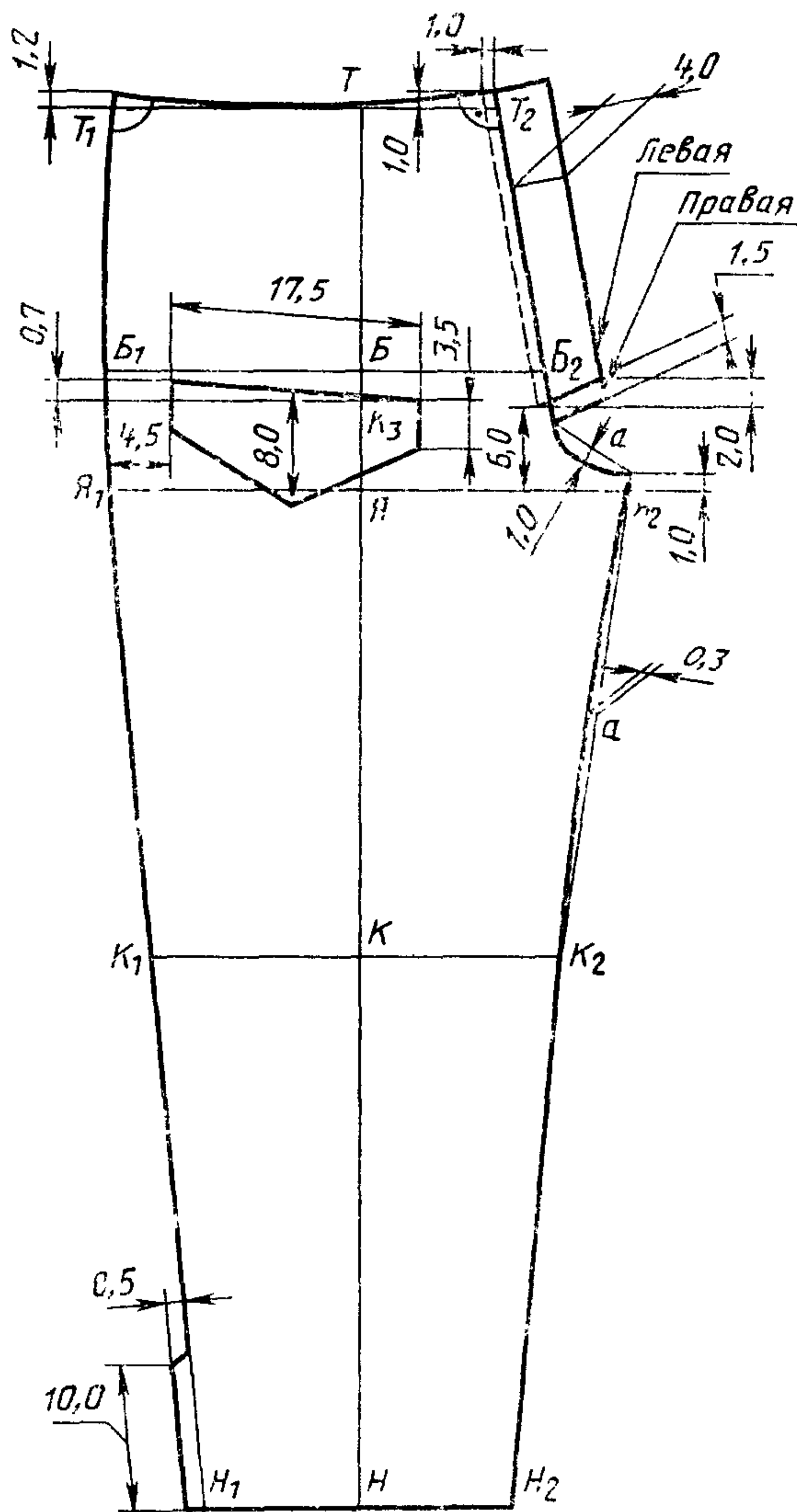
Черт. 19



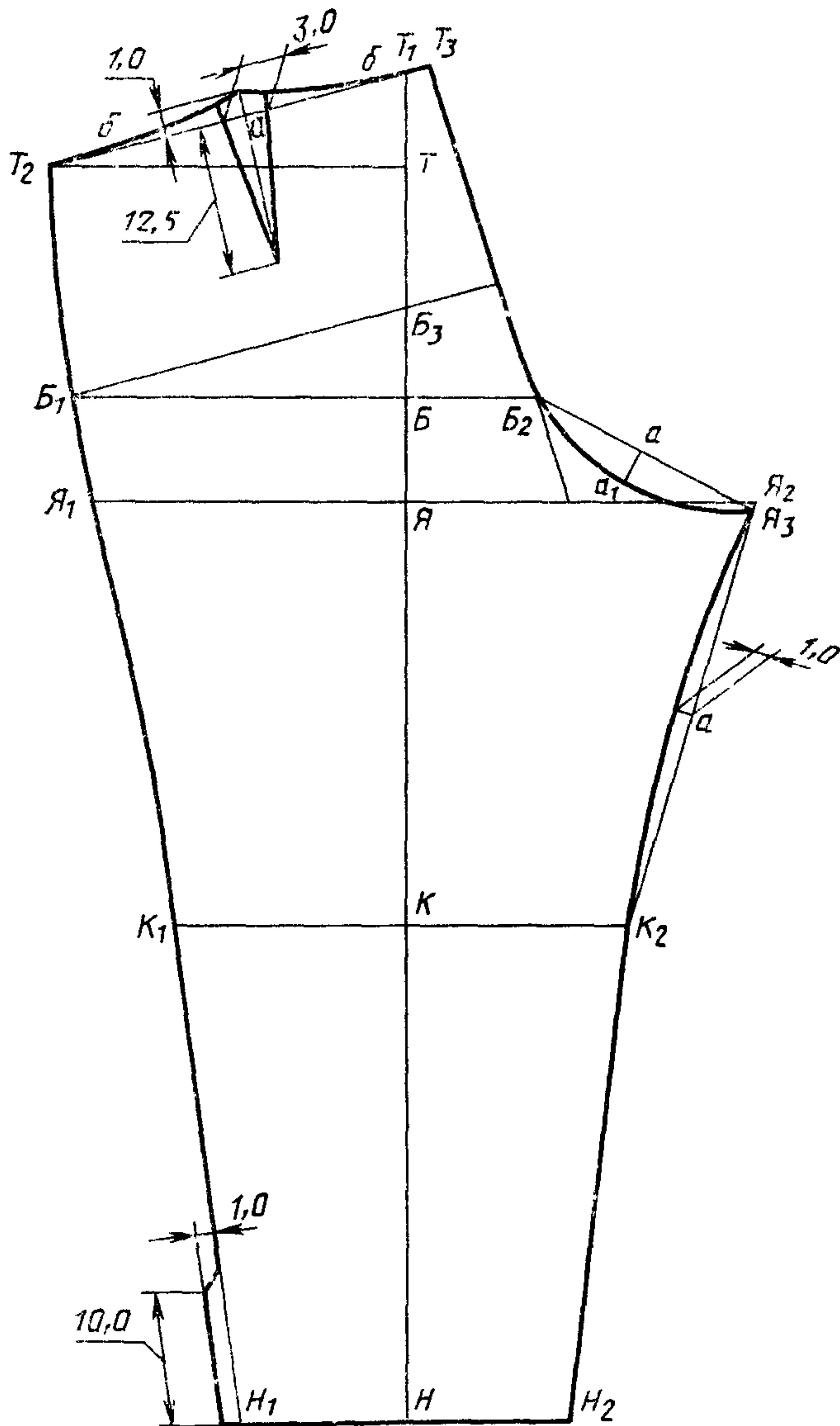
Черт. 20



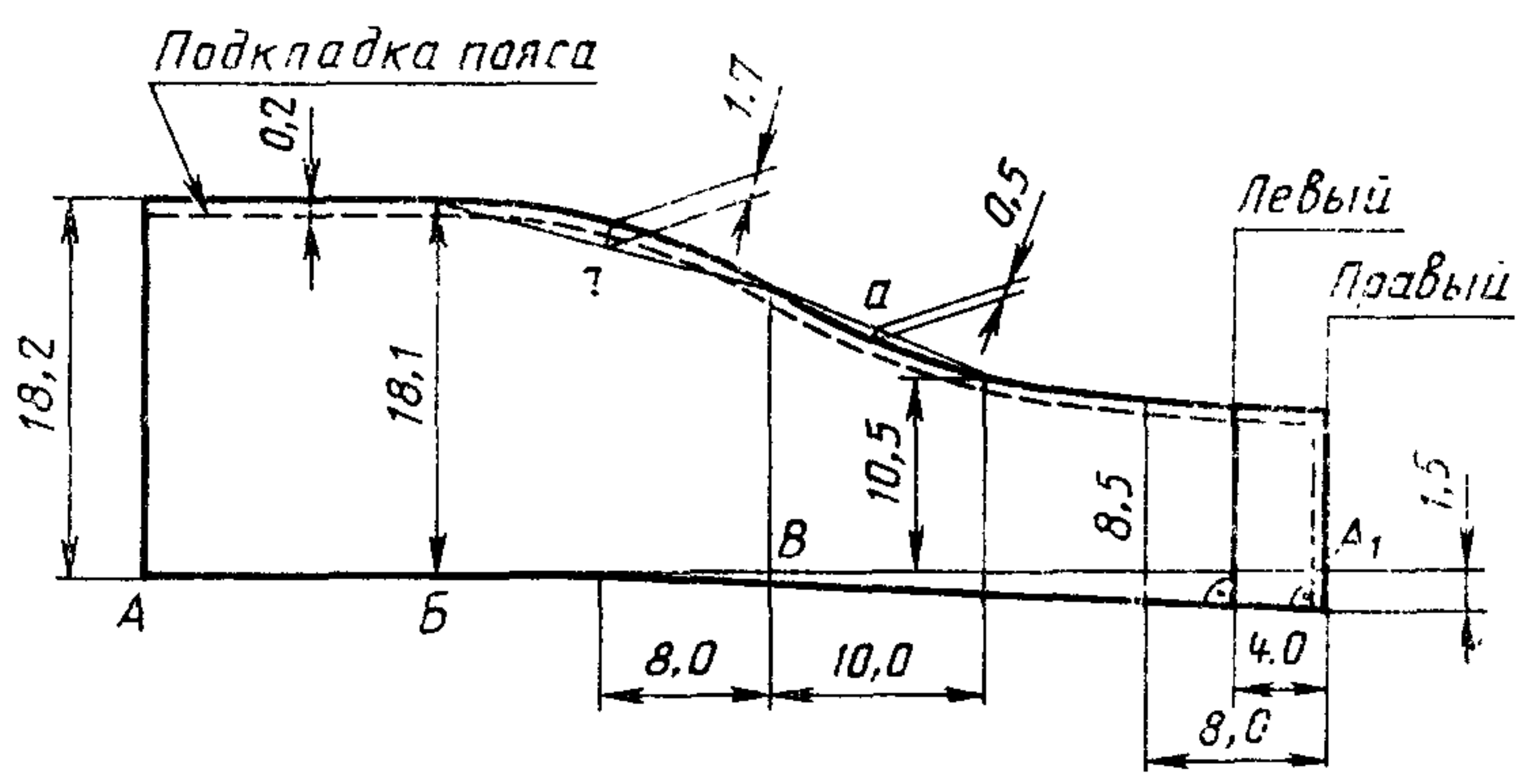
Черт. 21



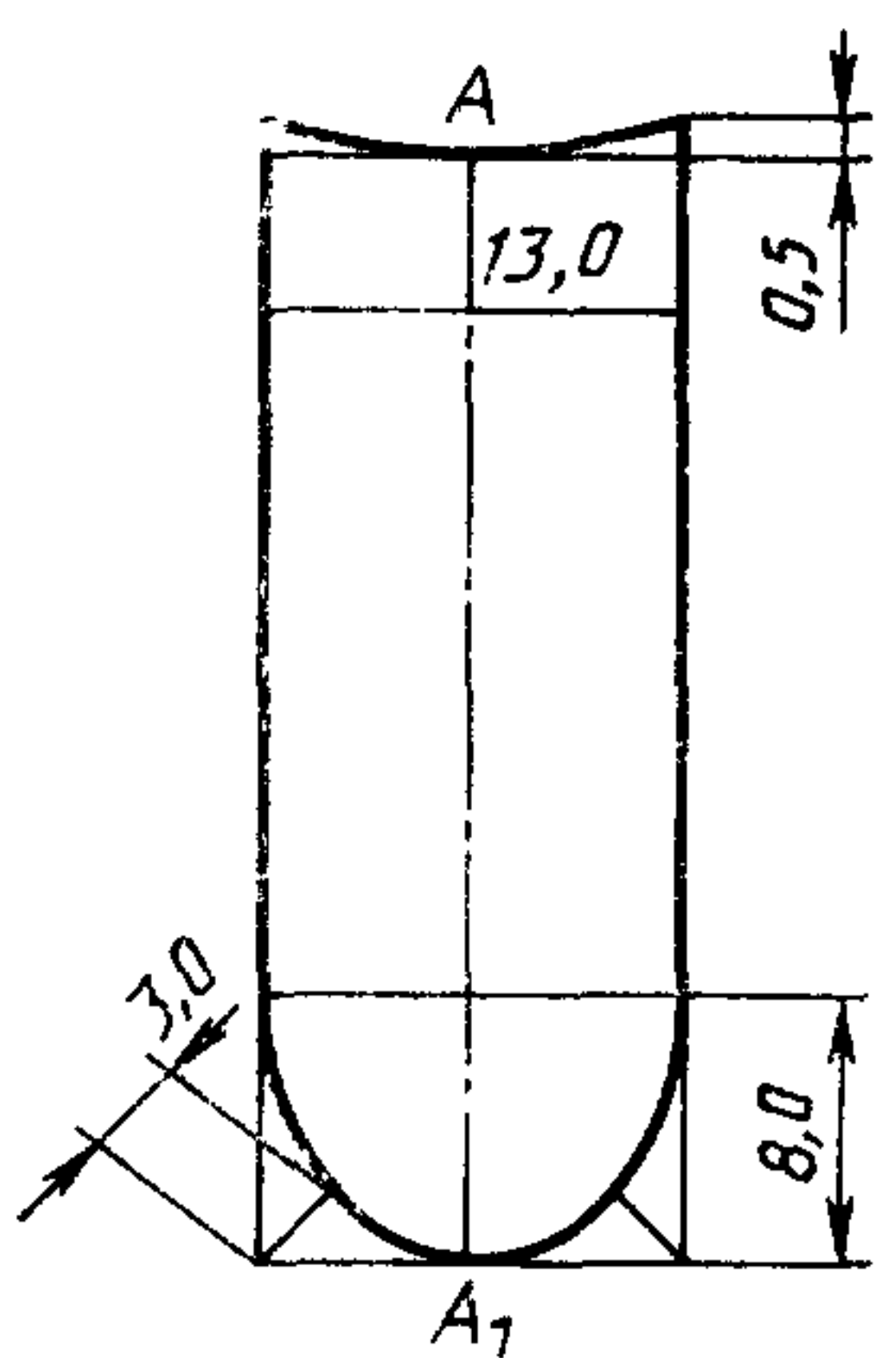
Черт. 22



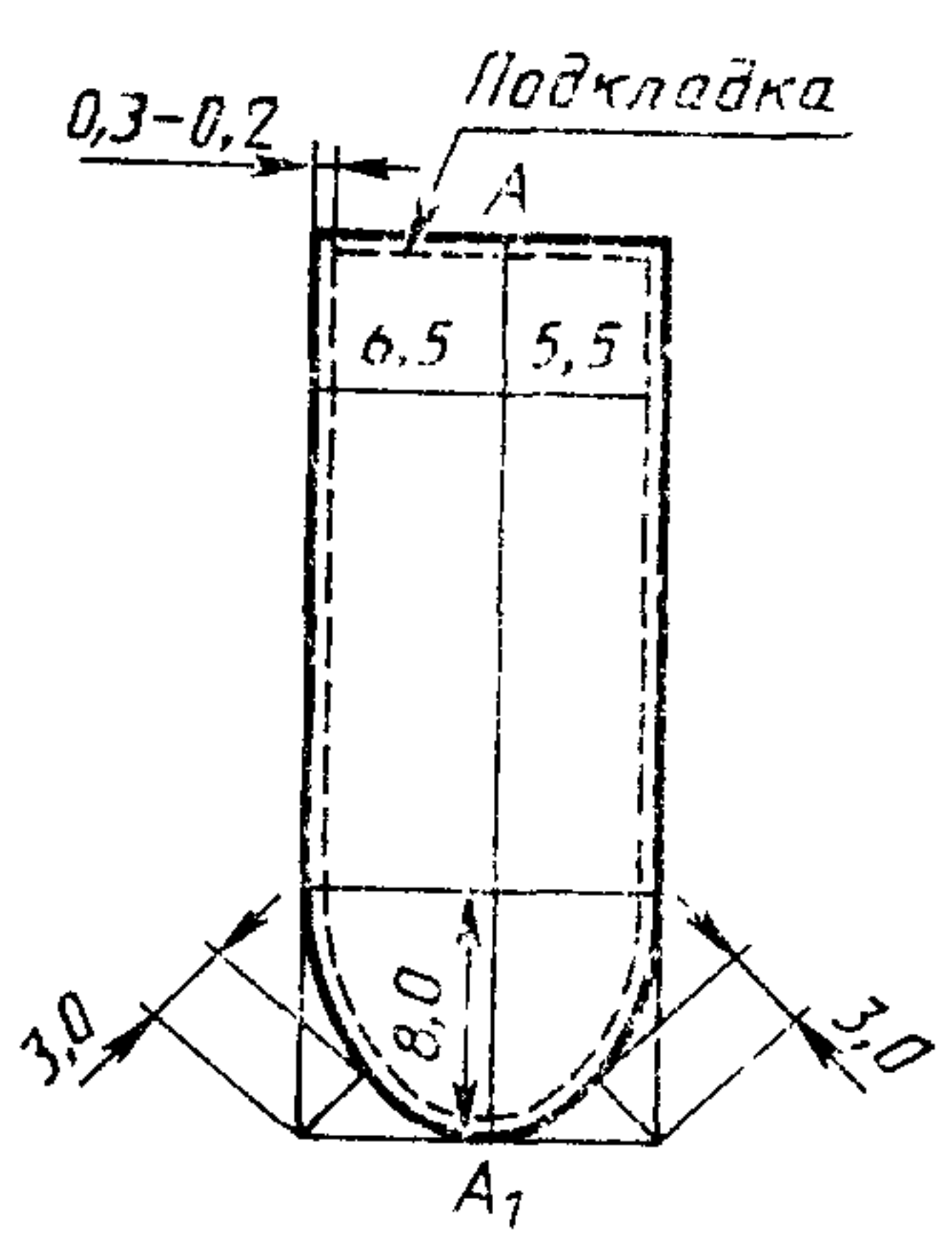
Черт. 23



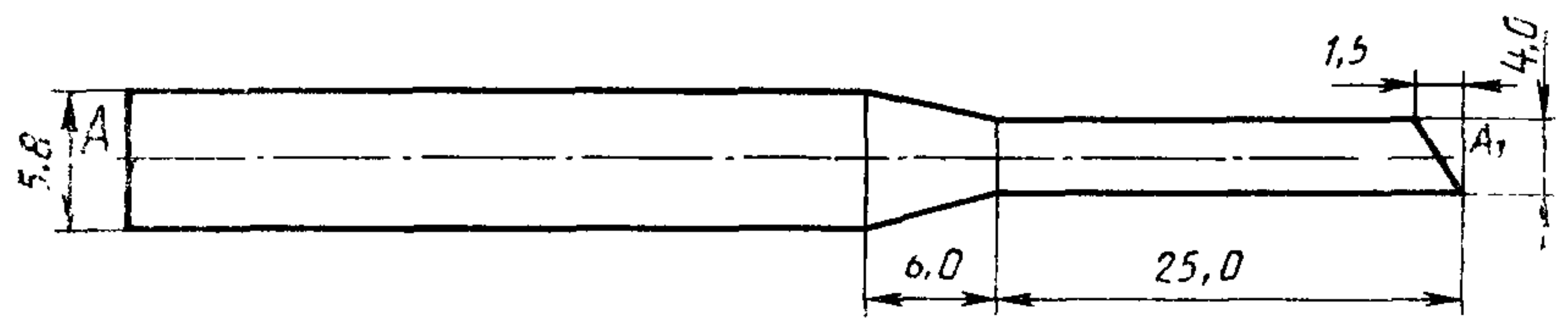
Черт. 24



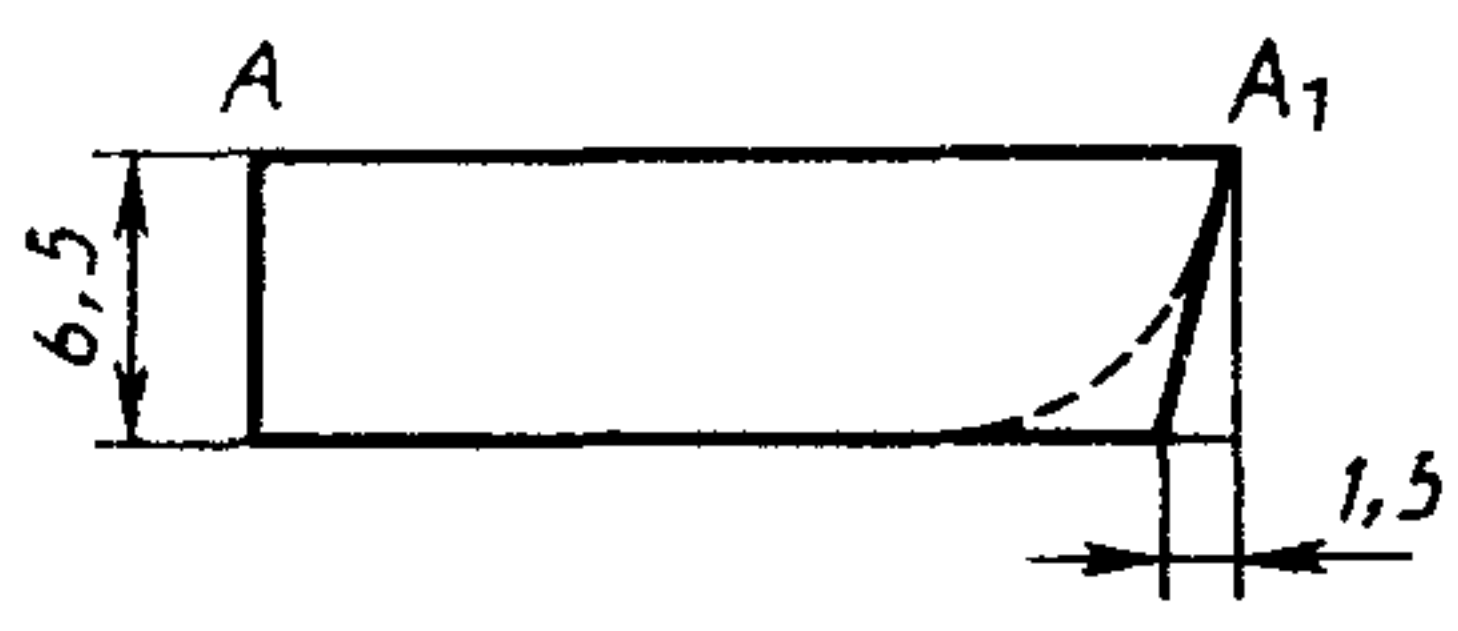
Черт. 25



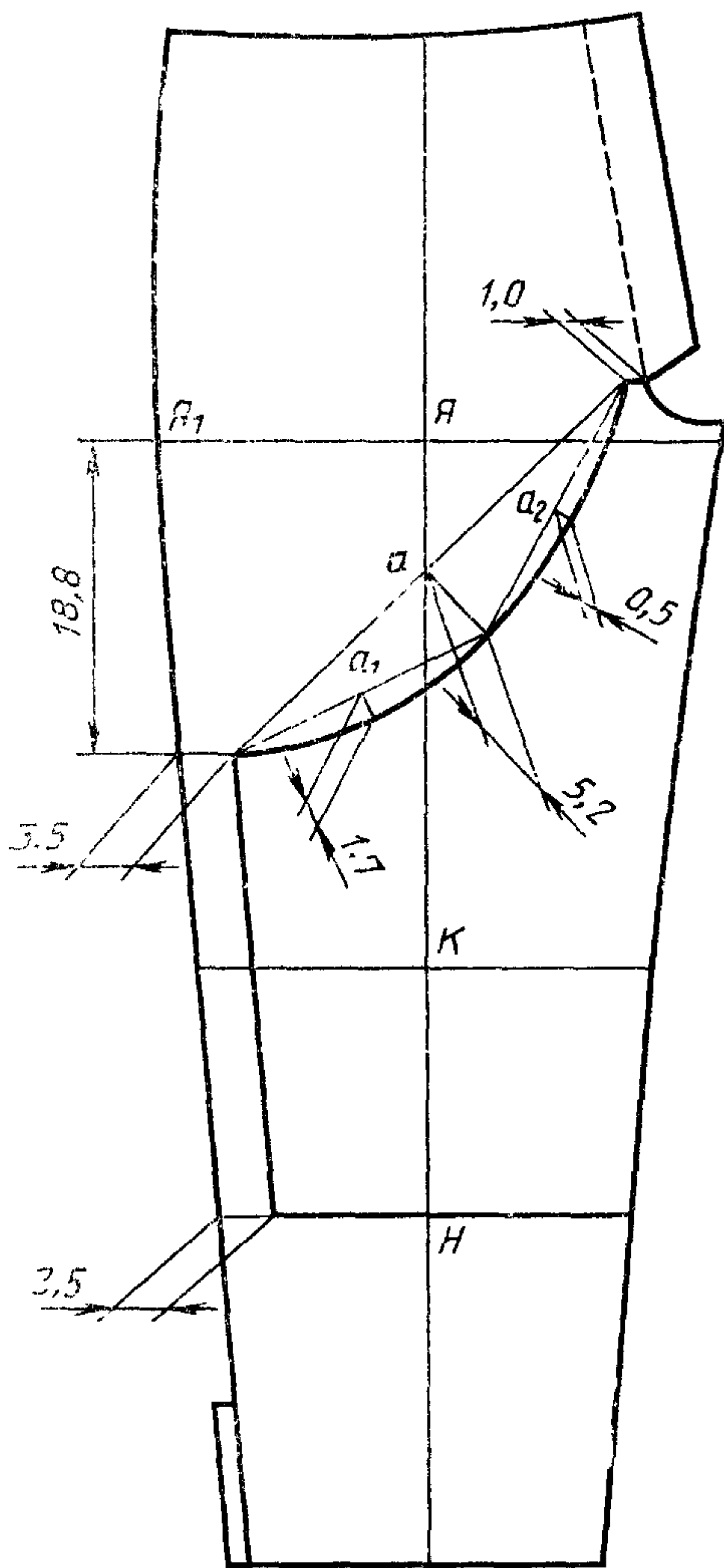
Черт. 26



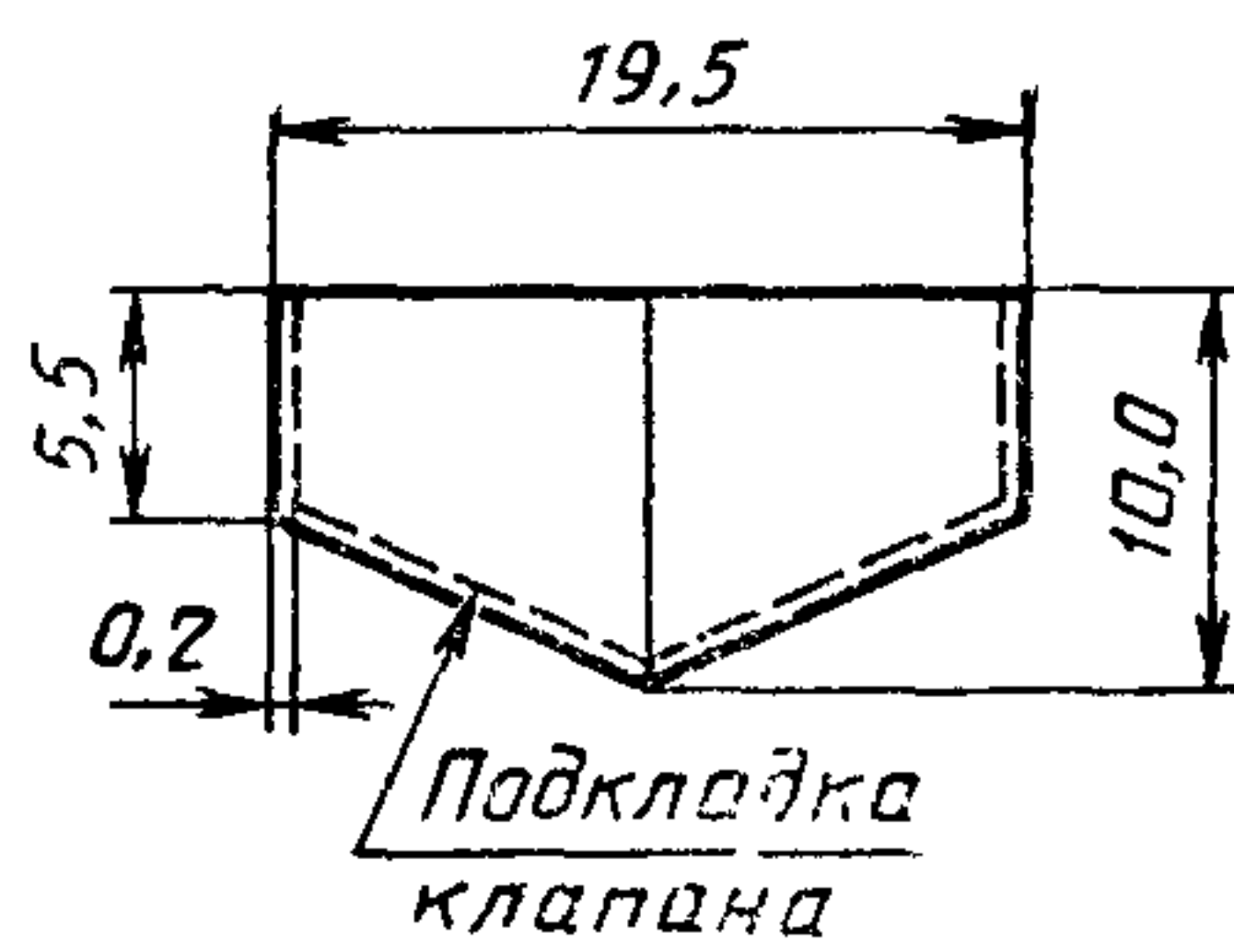
Черт. 27



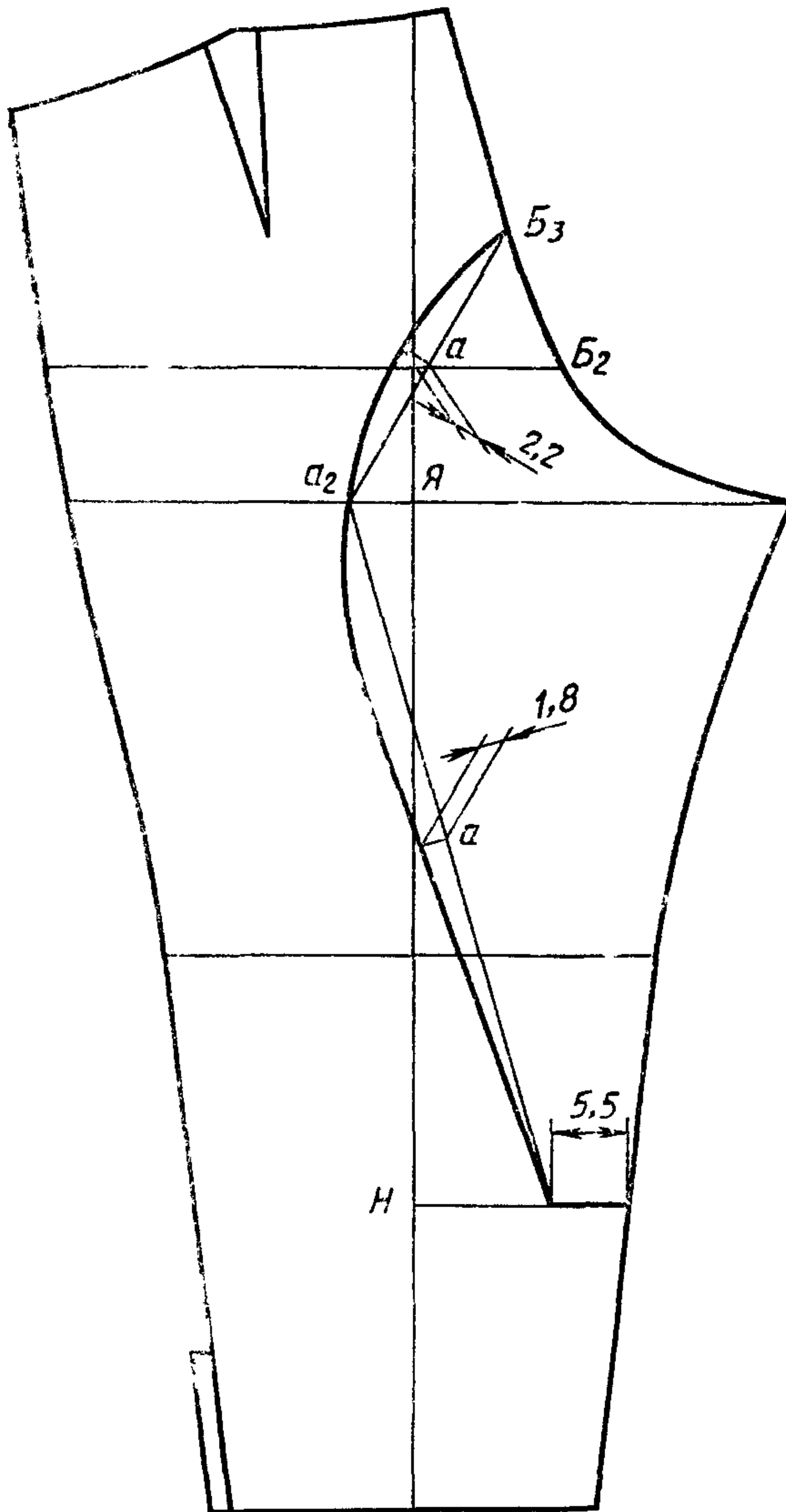
Черт. 28



Черт. 29



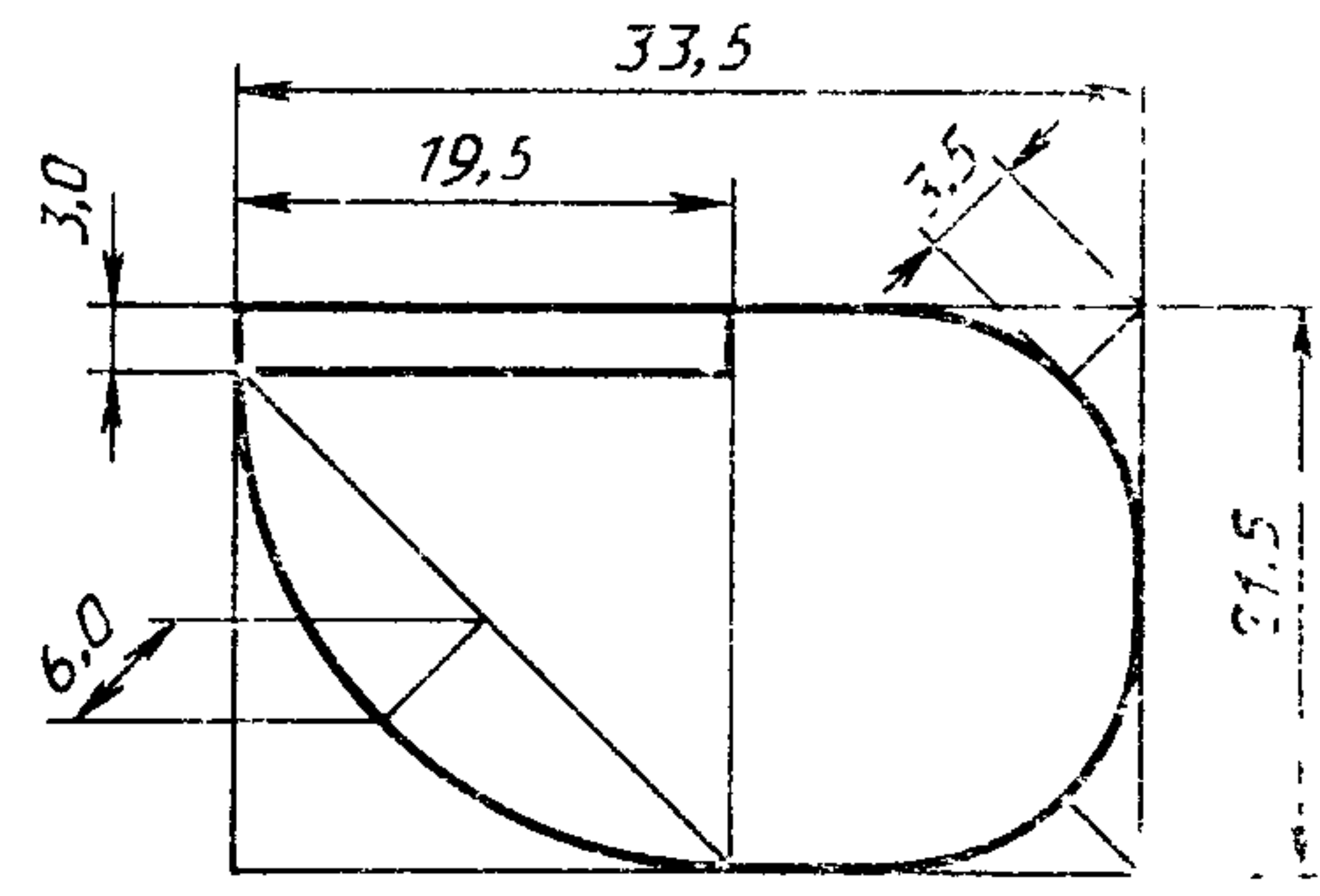
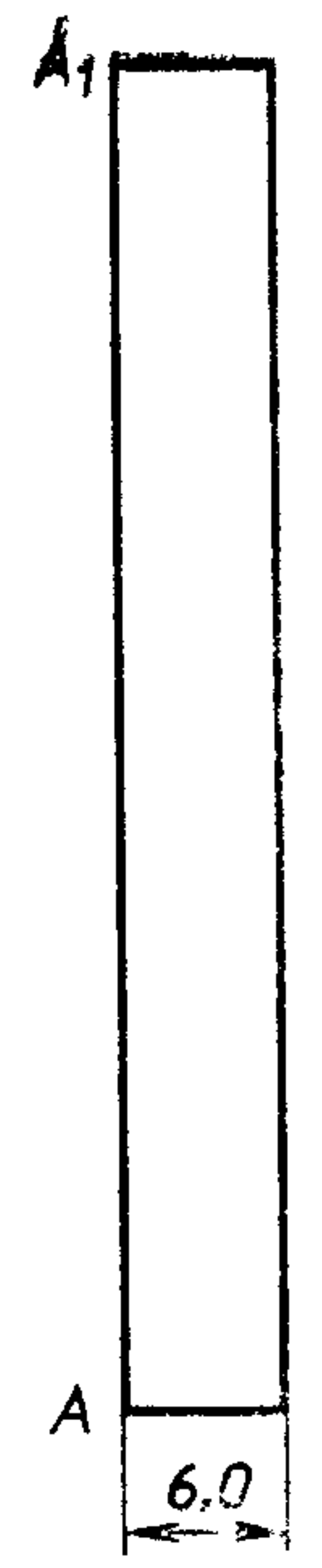
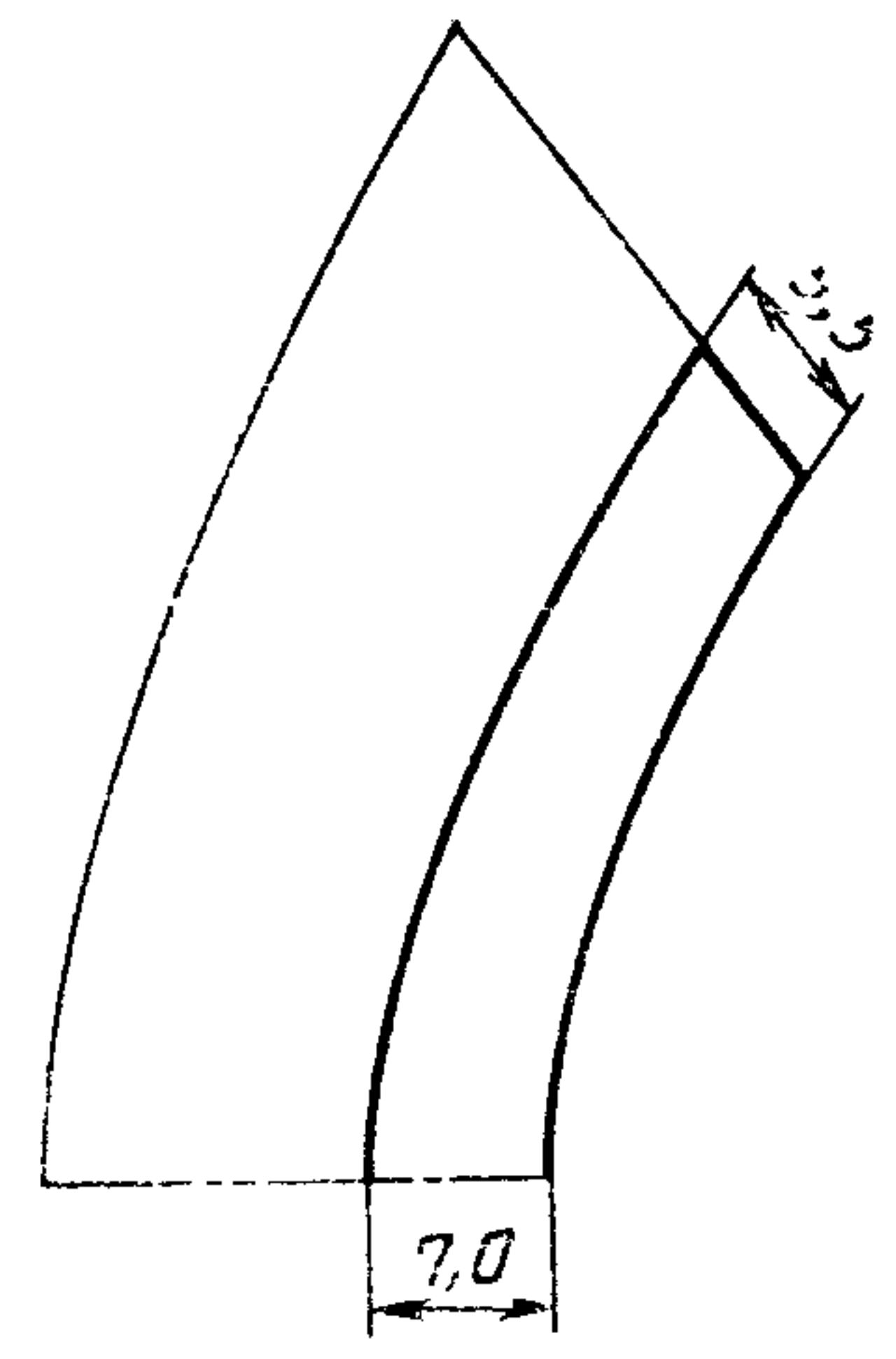
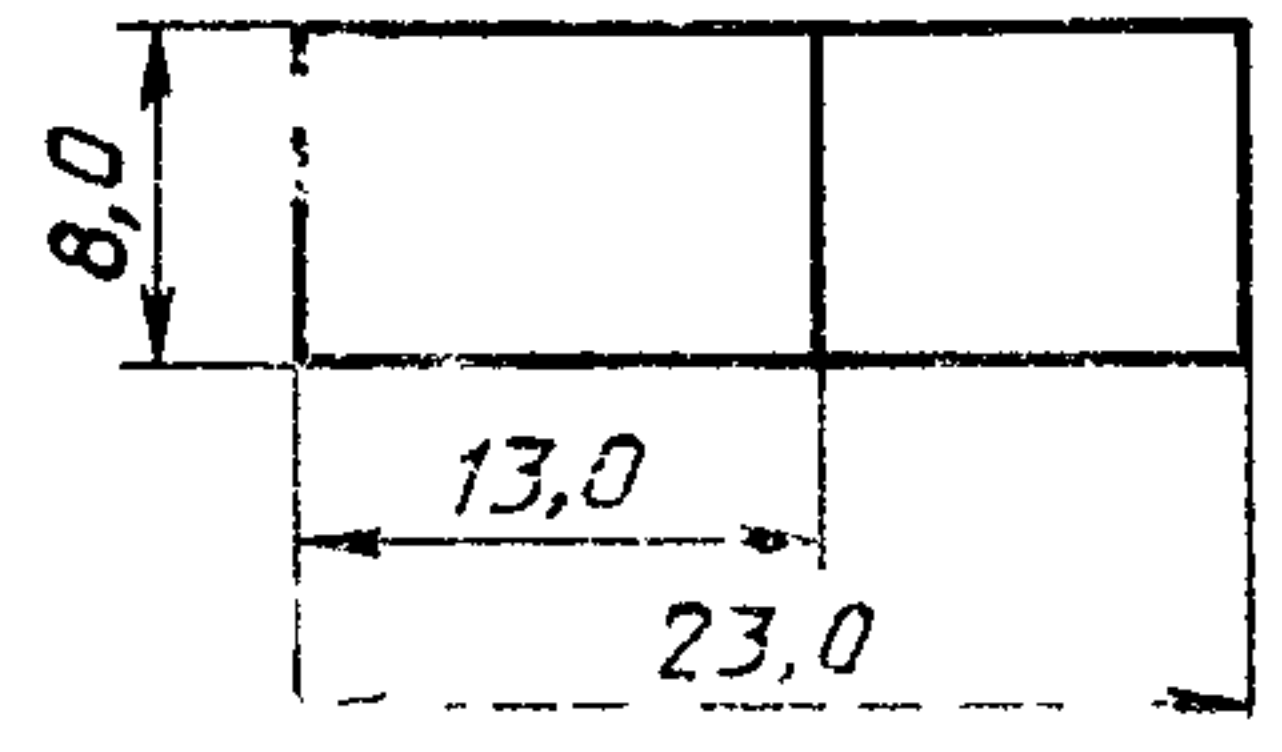
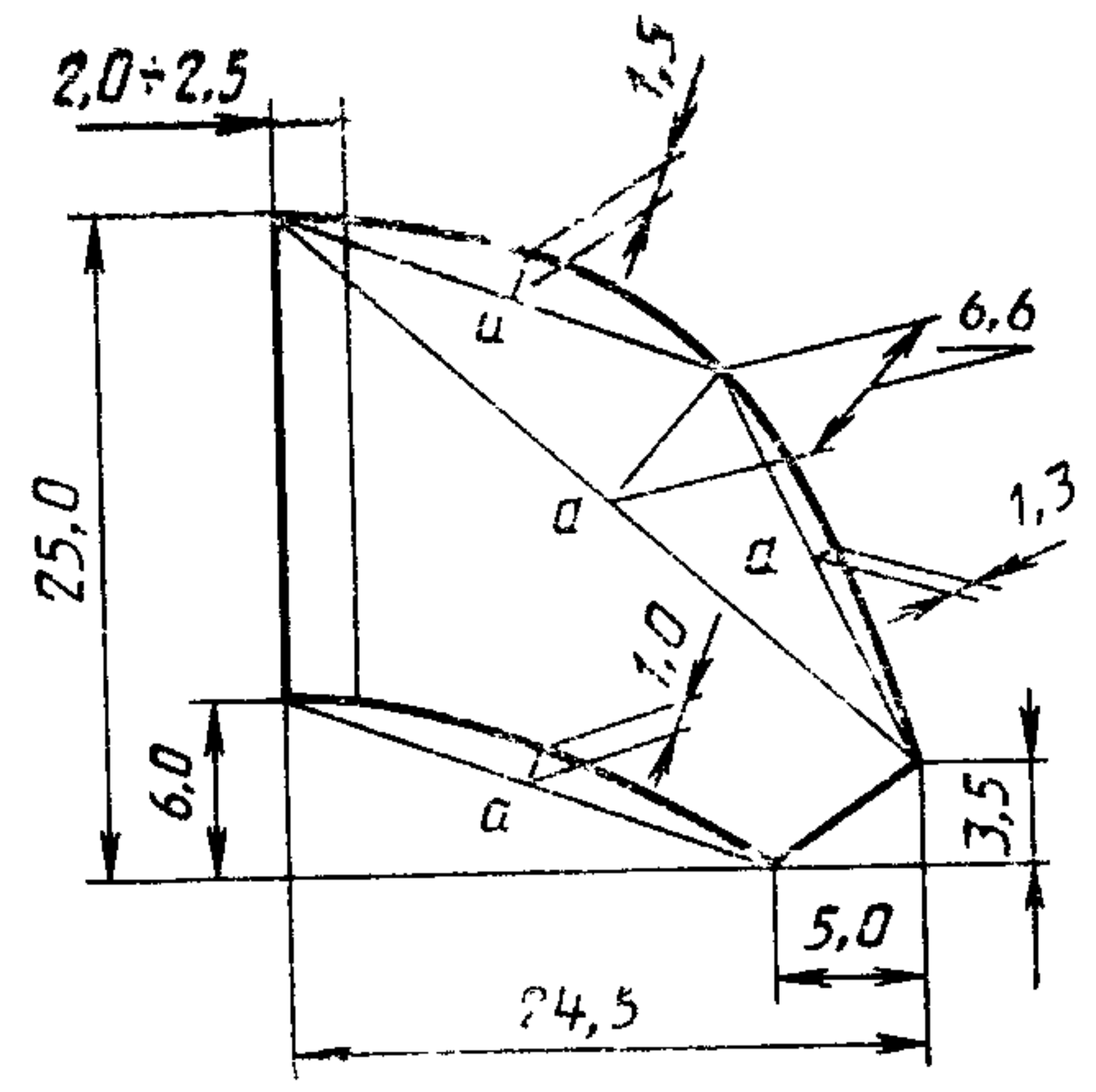
Черт. 30



Черт. 31



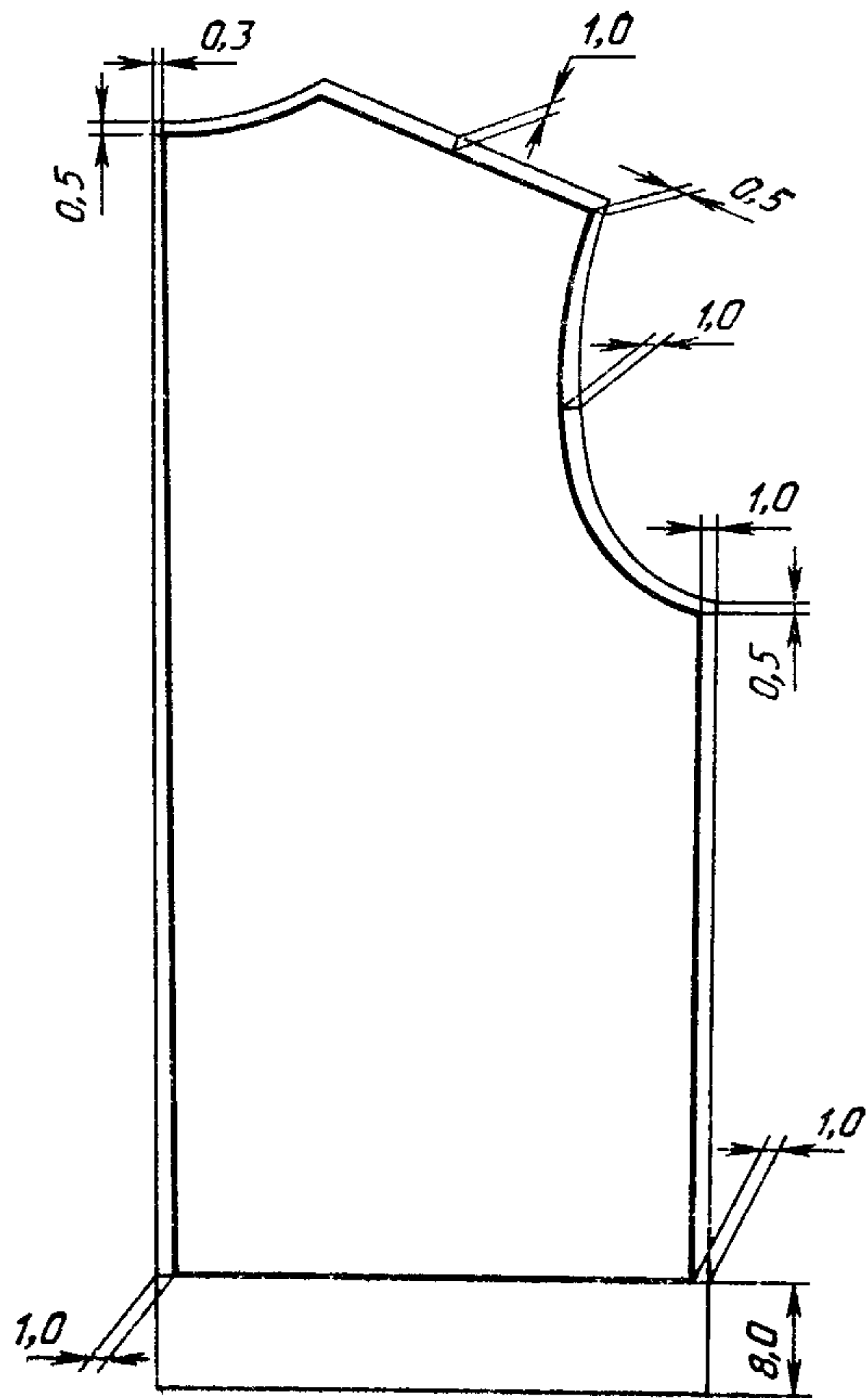
Черт. 32



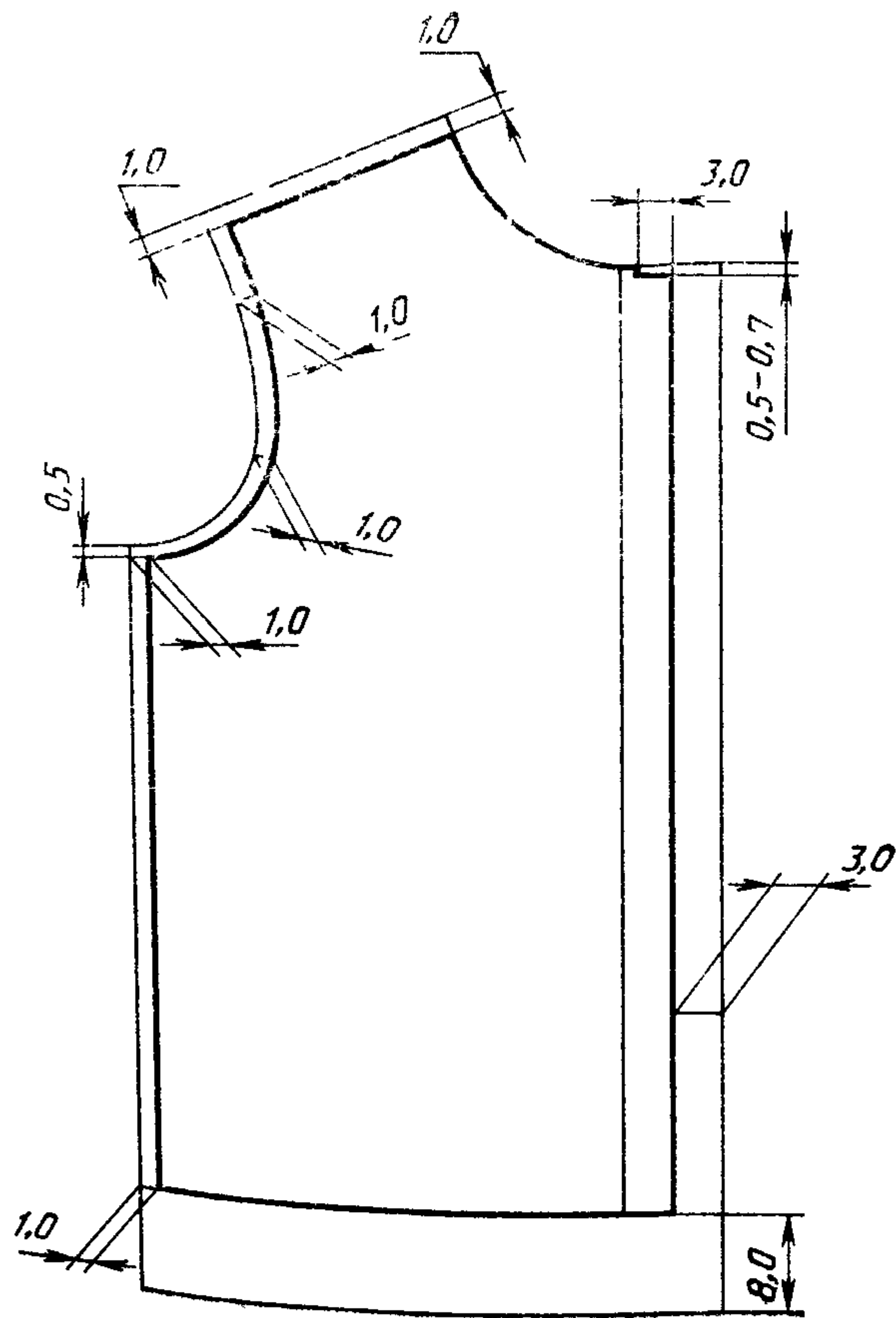
Черт. 35

Черт. 36

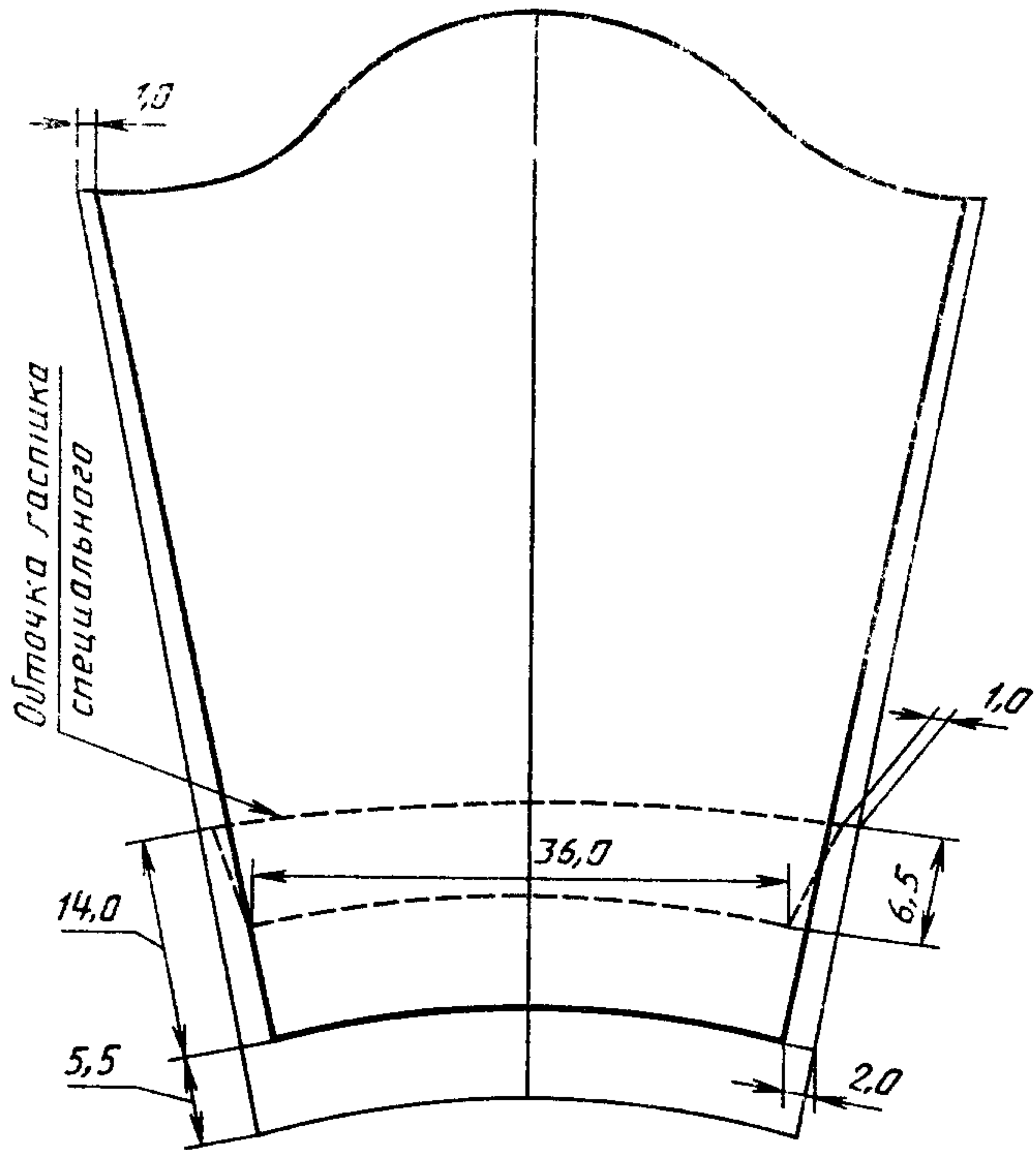
Черт. 37



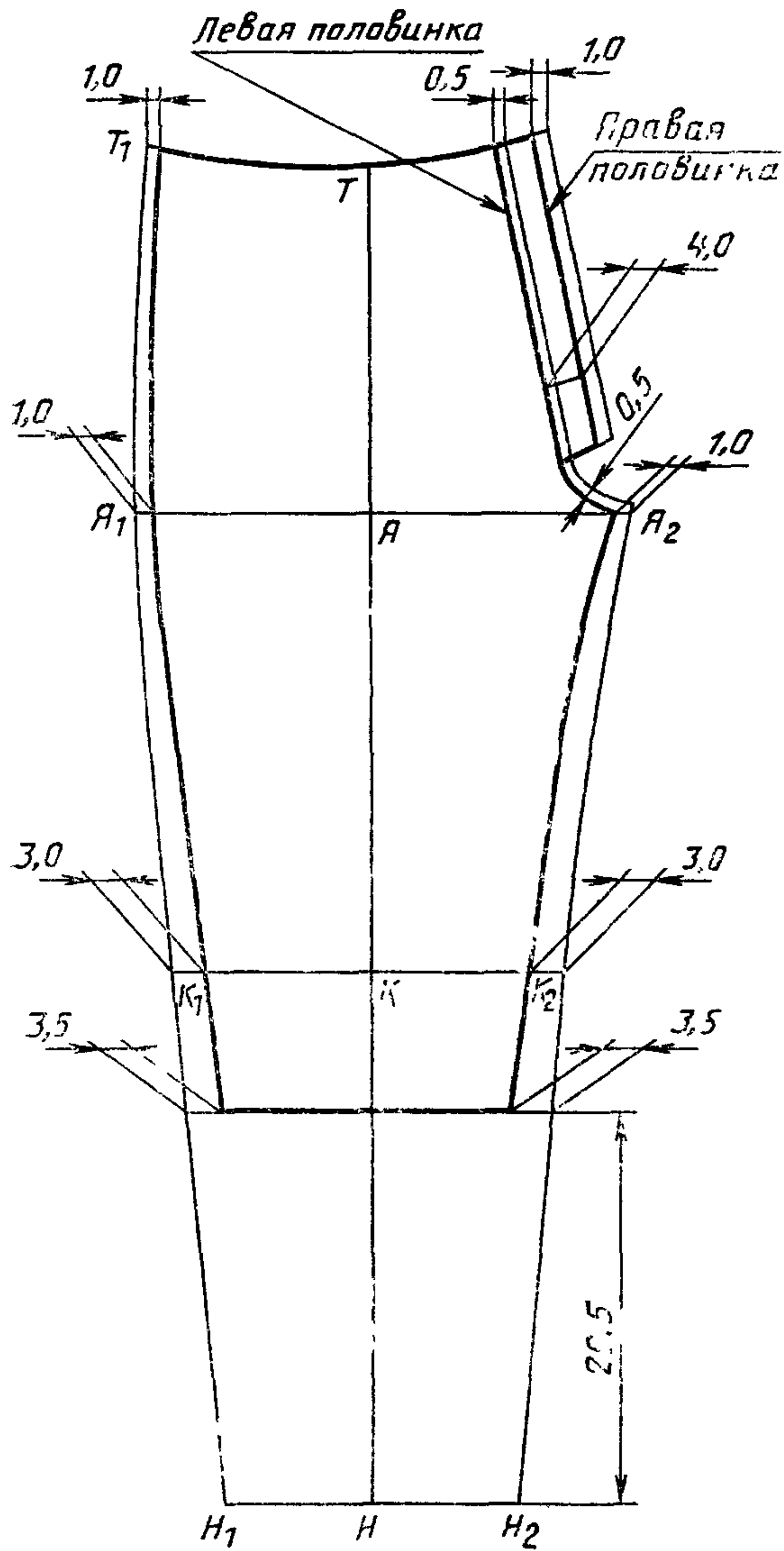
Черт. 38



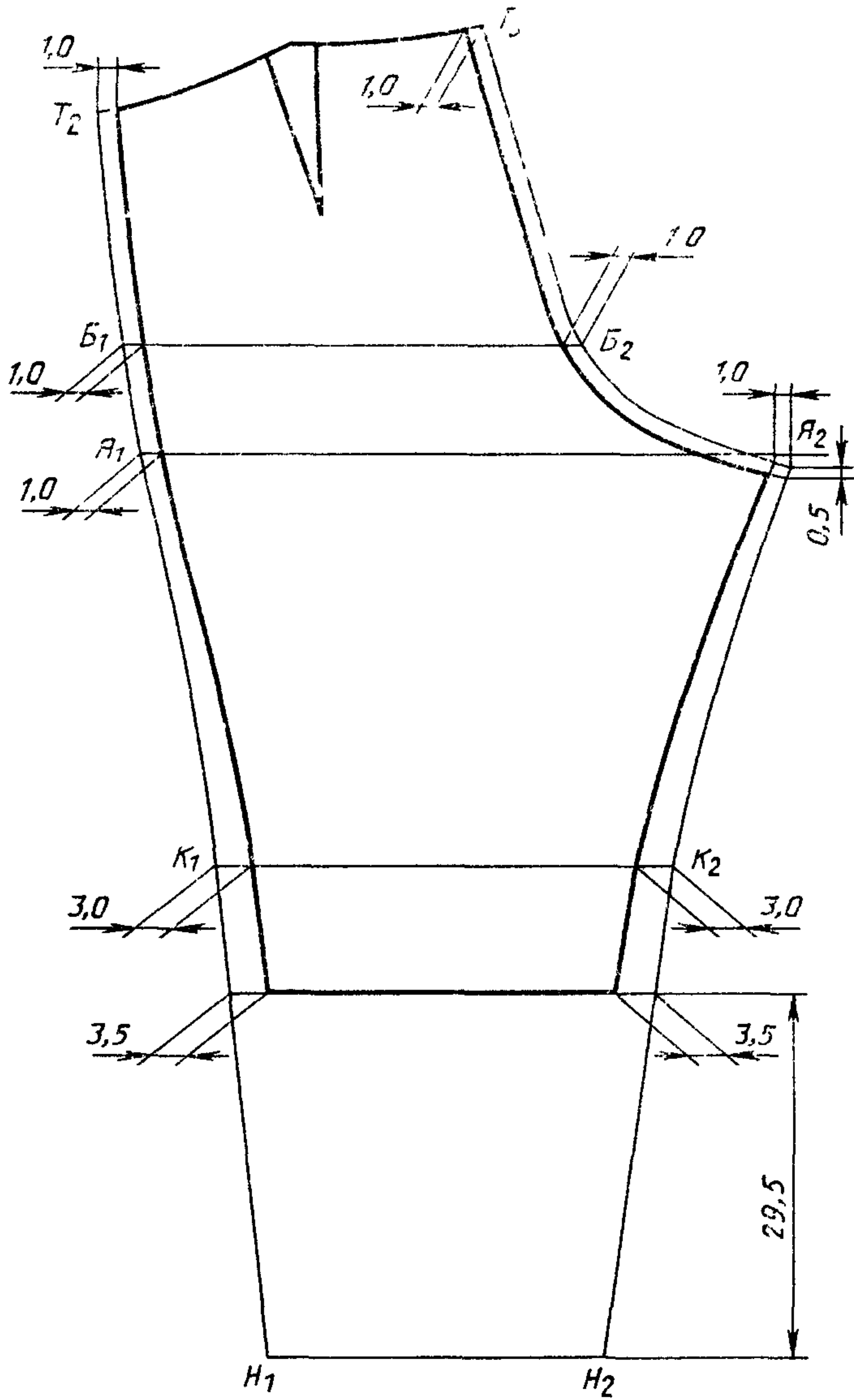
Черт. 39



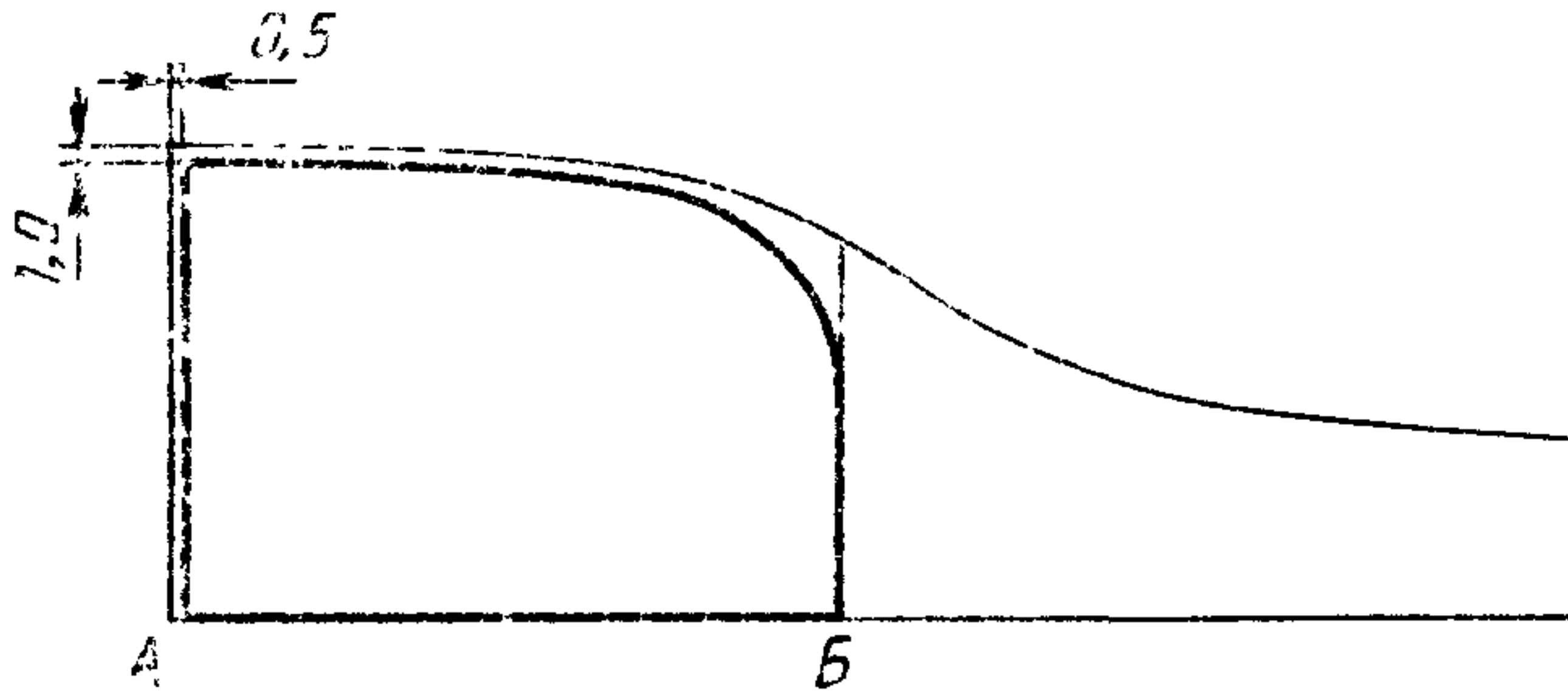
Черт. 40



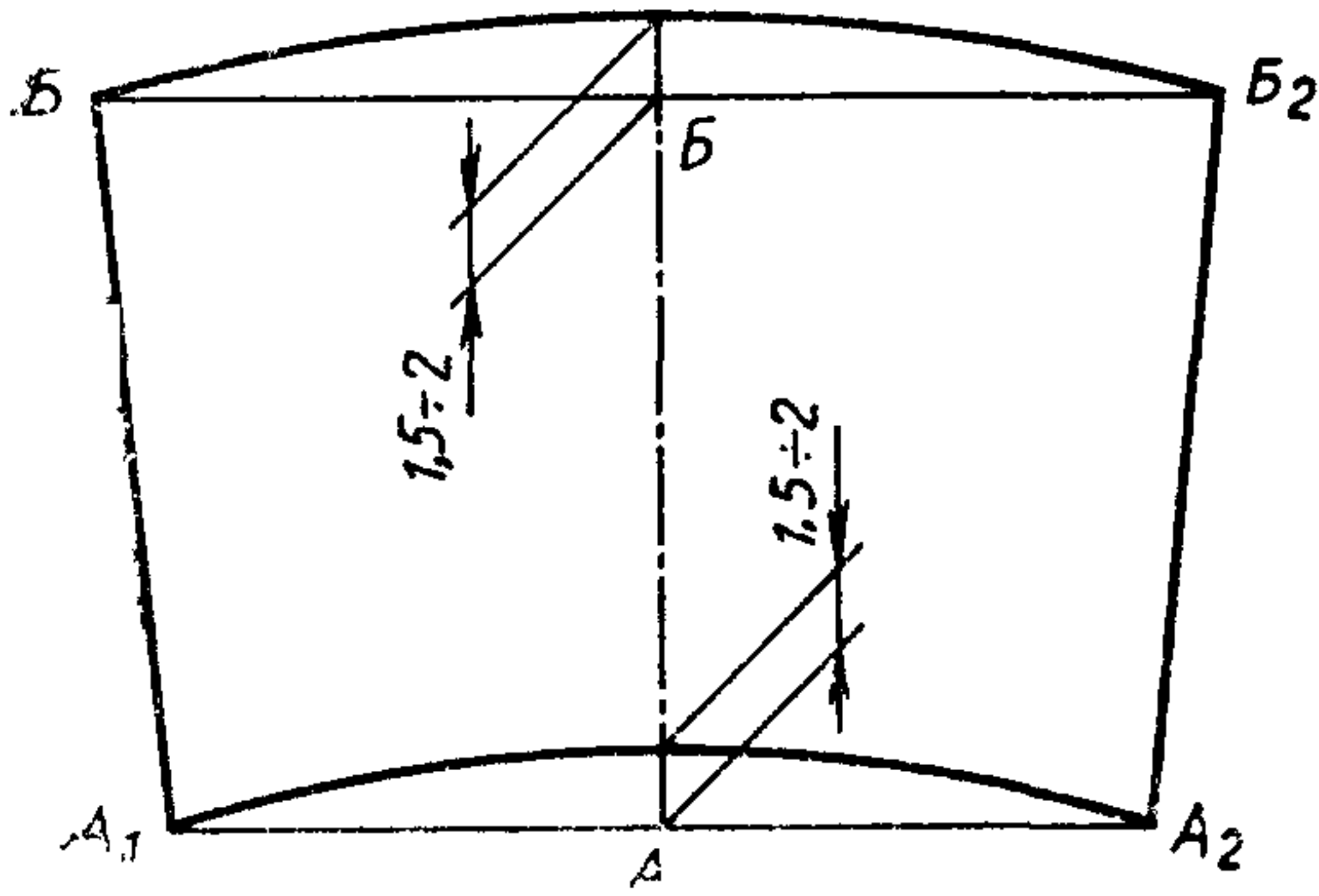
Черт. 41



Черт. 42



Черт. 43



Черт. 44

СПЕЦИФИКАЦИЯ ДЕТАЛЕЙ КОСТЮМА

Наименование детали	Номер чертежа или размер, см	Количество деталей
---------------------	------------------------------	--------------------

Детали из ткани кирза

Куртка		
Спинка	1	2
Полочка	2	2
Рукав	3	2
Верхний воротник	4	1
Листочка внешнего бокового кармана	9	2
Хлястик рукава	12	2
Пояс	13	1
Шлевка пояса	14,0×4,0	1
Шлевка низа куртки	14	5
Обтачка низа куртки	16	2
Обтачка низа рукава	3	2
Погон	17	2
Обтачка петли низа куртки с внутренним поясом	6,0×6,0	4
Брюки		
Передняя половинка	22	2
Задняя половинка	23	2
Усилительная накладка передней половинки	29	2
Усилительная накладка задней половинки	31	2
Клапан переднего кармана	30	2
Подкладка клапана переднего кармана	30	2
Обтачка низа	32	2
Подзор переднего кармана	22,0×7,0	2
Обтачка переднего кармана	22,0×4,0	2
Большой хлястик	17,0×6,5	2
Малый хлястик	10,0×6,5	2
Бретель	27	4

Детали из ткани полотно плащевое

Капюшон		
Передняя часть	18	2
Задняя часть	19	2
Обтачка горловины	20	2
Полоска для ленты	21	2
Петля	20,0×5,0	1
Прокладка под петлю	7,0×7,0	1

Продолжение

Наименование детали	Номер чертежа или размер, см	Количество деталей
Детали из ткани диагональ		
Куртка		
Пояс к меховой подкладке	15	1
Нижний воротник	4	2
Нижний воротник мехового воротника	5	2
Правый подборт	6	1
Левый подборт	7	1
Ветрозащитный клапан	8	1
Листочка внутреннего кармана	10	1
Хлястик воротника меховой подкладки	11	2
Вешалка	17,5×3,5	1
Подкладка погона	17	2
Брюки		
Пояс брюк	24	2
Гульфик	25	1
Ветрозащитный клапан	26	1
Шлевка	9,0×5,0	4
Пояс меховой подкладки	24	1
Гульфик к меховой подкладке	25	1
Соединительная планка бретелей	12,0×10,0	1
Хлястик для пристегивания бретелей	6,0×6,0	2
Детали из искусственной кожи		
Куртка		
Подкладка кармана для пистолета	33	2
Подкладка кармана для обоймы	34	1
Полоска для закрепления концов листочек внешнего бокового кармана	3,5×2,0	4
Прокладки под пуговицы и кнопки	—	5
Детали из меховой овчины		
Куртка		
Полочка	39	2
Спинка	38	1
Рукав	40	2
Верхний воротник	5	2
Брюки		
Передняя половинка брюк	41	2
Задняя половинка брюк	42	2
Меховая подкладка пояса	43	1
Детали из ткани бязь		
Куртка		
Обтачка внутреннего среза левого подборта	7	1
Подкладка ветрозащитного клапана	8	1

Наименование детали	Номер чертежа или размер, см	Количество деталей
Обтачка низа рукавов меховой подкладки	40	2
Обтачка нижнего воротника меховой подкладки	35	1
Обтачка бортов меховой подкладки	36	2
Брюки		
Подкладка пояса верха	24	2
Надставка к подкладке переднего кармана	22,5×22,0	2
Подкладка ветрозащитного клапана	26	1
Подкладка откоса	28	1
Штрипки	38,0×6,5	2
Полоска для закрепления петли	7,0×5,0	1
Обтачка банта меховой подкладки	25	1
Полоска для закрепления среднего шва меховой подкладки	17,0×6,0	1
Детали из ткани байка		
Куртка		
Подкладка бокового кармана	37	4
Брюки		
Подкладка переднего кармана	44,5×22,0	2
Манжета меховой подкладки	44	2
Подкладка пояса меховой подкладки	24	2
Подкладка откоса меховой подкладки	28	1
Детали из ткани сатин		
Куртка		
Обтачка ластика рукава меховой подкладки	40	4
Детали из ткани бортовой		
Куртка		
Прокладка мехового воротника	5	2
Прокладка верхнего воротника	4	1
Прокладка погона	17	2

ОСОБЕННОСТИ ОБРАБОТКИ КОСТЮМА

1. Все открытые детали верха костюма должны быть обметаны на специальной машине.

2. Соединение средних срезов спинки, плечевых и боковых срезов куртки, срезов рукавов, боковых, шаговых и средних срезов брюк, частей деталей, втачивание воротника и рукавов, притачивание поясов, манжеты к меховой подкладке выполняют стачным швом шириной 1 см.

3. Обтачивание воротников, ветрозащитных клапанов куртки и брюк, бортов, низа куртки, рукавов и брюк, концов листочек, хлястиков, шлевок, клапанов, поясов, погон, капюшона по линии горловины, откоска и гульфика верха и откоска меховой подкладки выполняют стачным швом шириной 0,7—0,8 см. Обтачивание гульфика меховой подкладки выполняют накладным швом с закрытыми срезами, шириной 0,5—0,7 см от края меховой подкладки и 0,1—0,2 см от края обтачки

4. Настрачивание швов выполняют: плечевые швы — по спинке, боковые швы — по полочке, средний шов спинки — по левой половине, швы рукавов — в сторону переда, швы втачивания рукавов — по полочке и спинке, боковые и шаговые швы брюк — по передним половинкам, средний шов брюк — по левой задней половине, притачивание манжеты — по манжете, надставки — по основным деталям.

5. Внутреннюю застежку левого борта, цельновыкроенного с подбортом, перегибают по надсечкам и прострачивают на расстоянии 0,5 см от сгиба, выметывают петли и прикрепляют к подбortу между петлями на специальной или стачивающей машине тремя обратными строчками. Внутренние срезы левого подборта, ветрозащитного клапана и подкладки левого подборта одновременно стачивают швом шириной 0,5—0,7 см и настрачивают швом шириной 0,5 см по подкладке ветрозащитного клапана.

6. При обработке внутреннего кармана для пистолета в куртке одновременно втачивают петлю из ленты посередине шва притачивания кармана к подбortу

Подкладку внутреннего кармана прикрепляют лентой к боковому шву и шву втачивания рукава

Подкладку боковых карманов прикрепляют лентой с внутренней стороны подборта при настрачивании.

7. Обработку подкладки карманов куртки производят двойным швом или стачным швом с последующим обметыванием срезов на специальной машине.

8. Соединение мехового воротника с нижним воротником подкладки куртки выполняют скорняжным швом высотой не более 0,3 см.

9 По отлету и концам воротника ставят насквозь закрепки на специальной машине.

10. Нижние срезы рукавов и брюк настрачивают на расстоянии 0,2—0,3 см от края, выпуская кант из обтачки по низу рукава шириной 0,1—0,2 см. Вторую строчку прокладывают по подогнутому внутреннему краю на расстоянии 3,5—4,0 см.

11. Нижние срезы рукавов и передние срезы меховой подкладки куртки обрабатывают обтачкой и настрачивают на расстоянии 0,5—0,6 см от края, вторую строчку прокладывают по подогнутому внутреннему краю на расстоянии 3,5—4,0 см.

12. В нижней части среднего шва меховой подкладки брюк настрачивают полосу из ткани швом на расстоянии 0,1—0,2 см от края.

13 Пояс меховой подкладки куртки изготавливают шириной 3,5 см с одновременным прокладыванием эластичной ленты, закрепляя ее в концах тройной обратной строчкой на расстоянии 12,0—13,0 см от края борта.

14 Шов соединения мехового воротника с меховой подкладкой закрывают лентой и настрачивают ее на воротник и меховую подкладку на расстоянии 0,1—0,2 см от края

15 В куртках с внутренним поясом обрабатывают две вертикальные петли длиной 3,5—3,7 см на уровне середины ширины обтачки низа куртки одну — на правой полочке на расстоянии 9,0—10,0 см от края борта и одну на левом конце обтачки низа куртки на расстоянии 6,0—8,0 см от края борта.

Петли прострачивают двумя строчками: одна — на расстоянии 0,1—0,2 см от шва обтачки петли, вторая — по боковым сторонам на расстоянии 1,0—1,5 см от первой

16 Погон втачивают в шов соединения рукава с проймой в области плеча
Ширина погона 4,5 см

17 Части капюшона соединяют запошивочным швом. Срез лицевого выреза капюшона обрабатывают швом вподгибку с закрытым срезом шириной 1,0 см, с внутренней стороны капюшона на расстоянии 5,5 см от лицевого края и 3,5 см от края горловины настрачивают полосу из ткани верха, одновременно прокладывая ленту

На средний шов капюшона настрачивают петлю из ткани верха на расстоянии 9,0 см от края горловины

18 Ветрозащитный клапан брюк, обработанный по всем срезам, и гульфик соединяют по внутренним срезам настрочным швом на расстоянии 0,2 см от края

Нижний край гульфика располагают на 3,0 см ниже надсечки и прокладывают отделочную строчку банта

19 Количество петель на гульфике должно соответствовать указанному в таблице

Размер, см		Количество петель
Обхват груди	Рост	
88—100	158—170	2
104—128	158—170	3
88—128	176—188	3

20 Большие и малые хлястики пояса брюк настрачивают строчкой по форме прямоугольника на расстоянии 0,2 см от края

21. На гульфике меховой подкладки брюк выметывают петли. В нижней части банта ставят закрепку на стачивающей машине по форме треугольника тройной обратной строчкой или на специальной машине

22 Шлицу верха брюк закрепляют тройной обратной строчкой. Длина шлицы в готовом виде 8,0—9,0 см.

23. В шаговом шве на манжете меховой подкладки брюк обрабатывают шлицу, на уровне бокового шва настрачивают хлопчатобумажную ленту по форме прямоугольника на расстоянии 0,2 см от края.

Длина шлицы в готовом виде 16,0 см.

24. Шов притачивания манжеты брюк настрачивают двумя строчками первую на расстоянии 0,1—0,2 см, вторую — на расстоянии 1,0 см от первой

25 Соединительную планку бретелей и хлястики для пристегивания бретелей прострачивают по линии сгиба и по краям вдоль деталей швом шириной

0,2 см, соединение деталей по краям выполняют накладным швом с двумя закрытыми срезами.

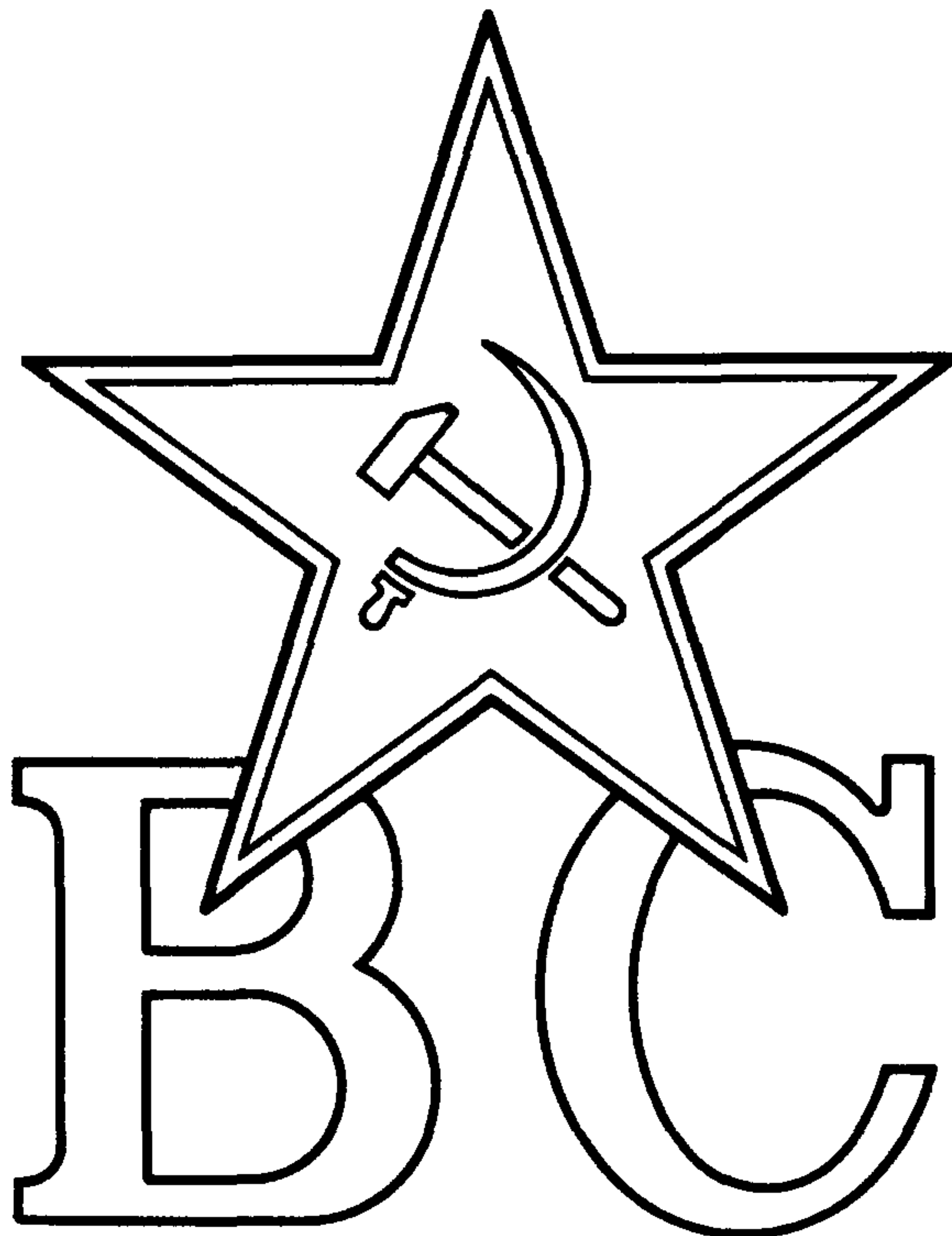
26. Бретели обтачивают, вывертывают на лицевую сторону и прострачивают по краям швом шириной 0,2 см. К широким концам бретелей притачивают эластичную ленту.

Бретели, соединительную планку бретелей и эластичную ленту скрепляют строчками, образующими квадрат с диагоналями.

27. По верхнему краю пояса брюк меховой подкладки прокладывают две параллельные строчки: первую — на расстоянии 0,2 см, вторую — на расстоянии 1,5 см от края. Пояс с лицевой стороны выстрачивают рисунком в виде «ромба», расстояние между углами которого 6,0—7,0 см.

28. Меховую подкладку пояса брюк меховой подкладки притачивают по всему периметру накладным швом с открытым срезом шириной 0,2 см.

ИЗОБРАЖЕНИЕ СПЕЦИАЛЬНОГО КЛЕЙМА (М 1:1)



Изменение № 1 ГОСТ 26707—85 Костюм специальный на меховой подкладке для военнослужащих. Технические условия

Утверждено и введено в действие Постановлением Государственного комитета СССР по стандартам от 23.06 88 № 2215

Дата введения 01.01.89

Наименование стандарта изложить в новой редакции: «Костюм специальный с меховым утеплителем для военнослужащих. Технические условия Special army cloth underlined with fur. Specifications».

(Продолжение см. с. 277)

(Продолжение изменения к ГОСТ 26707—85)

Пункт 13 Таблица 3. Брюки Измерение 9 «Расстояние от бокового шва до верхнего угла клапана». Для обхватов груди 88, 92, 96, 100 заменить значение 2,5 на 3,5.

Пункт 2 2 1 Таблицу 4 изложить в новой редакции:

(Продолжение см. с. 279)

Таблица 4

Наименование материала	Нормативно-техническая документация	Назначение материала
<p>1. Овчина меховая полутонкорунная или полугрубая первого и второго сортов крашения в черный, коричневый, бежевый цвета с высотой волосяного покрова 14—16 мм для брюк и 16—18 мм для куртки</p>	ГОСТ 4661—76	Для меховой подкладки куртки и брюк
<p>2. Овчина меховая тонкорунная, полутонкорунная первого и второго сортов или полугрубая первого сорта с высотой волосяного покрова 16—18 мм, крашенная: в черный цвет в серый цвет</p>	ГОСТ 4661—76	Для воротника куртки черного цвета куртки защитного и камуфлированного цветов
<p>3. Кирза двухслойная гладкокрашенная черного, защитного или камуфлированного цветов с водоотталкивающей отделкой арт. 6882, 6883</p>	ГОСТ 19196—80	Для верха костюма и пояса куртки, хлястиков рукавов, бретелей, погон
<p>4. Диагональ гладкокрашенная в цвет основной ткани арт. 3012, 3080, 3194</p>	ГОСТ 21790—76	Для нижних воротников куртки и меховой подкладки, подбортов, ветрозащитных клапанов куртки и брюк, хлястика воротника меховой подкладки, вешалок, листочек внутренних карманов, пояса брюк, гульфика, шлевок, пояса меховой подкладки куртки и брюк, соединительной планки бретелей и хлястиков для крепления бретелей брюк, для подкладки погон
<p>5. Полотно плащевое гладкокрашеное с водоотталкивающей отделкой в цвет основной ткани арт. 3122</p>	ГОСТ 7297—75	Для верха капюшона
<p>6. Бязь гладкокрашенная в цвет основной ткани или серого цвета, арт. 142, 144</p>	ТУ РСФСР 17—60—10724—84	Для подкладки ветрозащитных клапанов куртки и брюк левого подборта, откоска и пояса брюк; для надставок к подкладке карманов брюк, для штрипок, для обработки деталей меховой подкладки и закрепления металлических петель

(Продолжение см с 280)

Наименование материала	Нормативно-техническая документация	Назначение материала
7. Байка гладкокрашенная в цвет основной ткани или серого цвета арт. 1651, 1601, 1675, 1701	ГОСТ 7259—77	Для подкладки карманов куртки и брюк; подкладки пояса, откоска и манжеты
8. Сатин гладкокрашенный в цвет основной ткани или серого цвета арт. 535	ГОСТ 6391—80	Для обработки напульсников рукавов меховой подкладки куртки
9. Ткань бортовая полульняная малоусадочная арт. 10138, 10173, 10182, 10187	ГОСТ 5665—77	Для прокладки в воротники, погоны
10. Эластоискожа-Т маслобензостойкая	ТУ 17—21—201—77	Для подкладки внутренних карманов куртки под пистолет и обойму, закрепления уголков кармана, прокладки под пуговицы и кнопки
11. Ластик полшерстяные цельновязанные двойные арт. 6525	ТУ РСФСР 17—50—6597—83	Для напульсников низа рукавов меховой подкладки куртки
12. Лента эластичная хлопчатобумажная шириной 20—25 мм	ОСТ 17 284—87	Для стягивания низа меховой подкладки куртки
13. Лента эластичная помочная шириной 36 мм	ОСТ 17 284—87	Для регулирования длины бретелей
14. Лента полульняная шириной 12 мм	ОСТ 17 148—72	Для прокладывания в края листочки бокового кармана, закрепления крючков и петель воротника куртки и пояса брюк
15. Лента саржевая шириной 18 мм в цвет основной ткани	ОСТ 17 466—85	Для петли капюшона и стягивания капюшона по лицевому краю, для закрепления карманов куртки, шва втачивания воротника меховой подкладки, для петель внутреннего кармана и низа рукавов и регулирования ширины низа брюк меховой подкладки, для обтачивания петли меховой подкладки куртки
16. Тесьма хлопчатобумажная «альпак» шириной 18—20 мм	ОСТ 17 582—87	Для обработки среднего шва меховых брюк
17. Пряжка одношпильковая из проволоки формованная желтая, оцинкованная и пассивированная. Длина внутренней стенки 5,5 см	ОСТ 17 602—81	Для застегивания съемного пояса куртки
18. Люверсы желтые латунные или стальные оцинкованные и пассивированные диаметром 5—7 мм	ОСТ 17 803 79	Для съемного пояса куртки

Наименование материала	Нормативно-техническая документация	Назначение материала
<p>19. Пряжка стальная фосфотированная с покрытием эпоксидными эмалями черного цвета (из двух частей)</p> <p>20. Пуговицы пластмассовые из аминопласта термостойкие в цвет основной ткани</p> <p>диаметром 22—23 мм</p> <p>диаметром 17 мм</p>	<p>По утвержденному образцу</p> <p>ОСТ 17 805—85</p>	<p>Для застегивания внутреннего пояса куртки</p> <p>Для застегивания куртки, пристегивания верха куртки и брюк к меховой подкладке</p> <p>Для пристегивания мехового воротника, капюшона и погон, застегивания внутреннего кармана куртки, хлястиков воротника и рукавов, гульфика, шлиц, штрипок брюк</p>
<p>21. Пряжка металлическая № 20 типа «Б»</p>	<p>ОСТ 17 602—81</p>	<p>Для регулирования длины пояса брюк</p>
<p>22. Кнопки перчаточные в цвет основной ткани или черные</p>	<p>ОСТ 17 624—82</p>	<p>Для застегивания кармана на брюках</p>
<p>23. Рамка Р-06—04 никелированная стальная сварная</p>	<p>ОСТ 17 602—81</p>	<p>Для пристегивания бретелей</p>
<p>24. Крючок и петля металлические черного цвета № 03</p>	<p>ОСТ 17 165—79</p>	<p>Для застегивания воротников</p>
<p>25. Крючок № 40 и петля № 31 брючные</p>	<p>ОСТ 17 165—79</p>	<p>Для застегивания пояса брюк</p>
<p>26. Нитки хлопчатобумажные швейные, в цвет основной ткани</p> <p>Rn 53,0 текс-68,6 текс (40/6, 30/6)</p> <p>Rn 260,0 текс (0/9)</p>	<p>ГОСТ 6309—87</p>	<p>Для изготовления костюма, обметывания петель и пришивания пуговиц, крючков и петель</p> <p>Для прокладки при обметывании петель</p>
<p>27. Нитки армированные № 44лх-1 в цвет основной ткани</p>	<p>ОСТ 17 921—82</p>	<p>Для изготовления костюма, обметывания петель и пришивания пуговиц, крючков и петель</p>
<p>28. Нитки швейные из натурального шелка в цвет основной ткани № 18</p>	<p>ГОСТ 22665—83</p>	<p>Для обметывания петель</p>

Примечания:

1. По согласованию с заказчиком допускается применять другие материалы по качеству не ниже указанных в табл. 4.

2. Цвет костюмов определяется заказчиком.

(Продолжение см. с. 282)

Пункт 2.4.9 Последний абзац после слов «волосяного покрова» дополнить словом «воротника».

Пункт 2.4.14 Исключить слова: «бретели — на расстоянии 3,5—4,5 см от среднего шва»

Пункт 2.4.21 дополнить абзацем «на хлястиках для пристегивания бретелей — по одной петле по середине ширины на расстоянии 1,5—2,0 см от угла».

Пункт 2.4.22 дополнить абзацем: «на поясе меховой подкладки брюк — две пуговицы на расстоянии 5,5—6,5 см от среднего шва»

Приложение 1 Таблица. Графа «Обозначение конструктивной линии на чертеже» Для конструктивных линий AA_1 подборта, AA_1 пояса, AA_1 погона изложить в новой редакции.

см

Обозначение конструктивных линий на чертеже	Рост	Обхват груди									
		88	92	96	100	104	108	112	116	120	124

Подборт (черт. 6, 7)

AA_1	158	61,5	61,5	61,5	61,5	61,5	61,5	61,5	61,5	61,5	61,5	61,5	61,5
	164	63,5	63,5	63,5	63,5	63,5	63,5	63,5	63,5	63,5	63,5	63,5	63,5
	170	65,5	65,5	65,5	65,5	65,5	65,5	65,5	65,5	65,5	65,5	65,5	65,5
	176	67,5	67,5	67,5	67,5	67,5	67,5	67,5	67,5	67,5	67,5	67,5	67,5
	182	69,5	69,5	69,5	69,5	69,5	69,5	69,5	69,5	69,5	69,5	69,5	69,5
	188	71,5	71,5	71,5	71,5	71,5	71,5	71,5	71,5	71,5	71,5	71,5	71,5

Пояс (черт. 13)

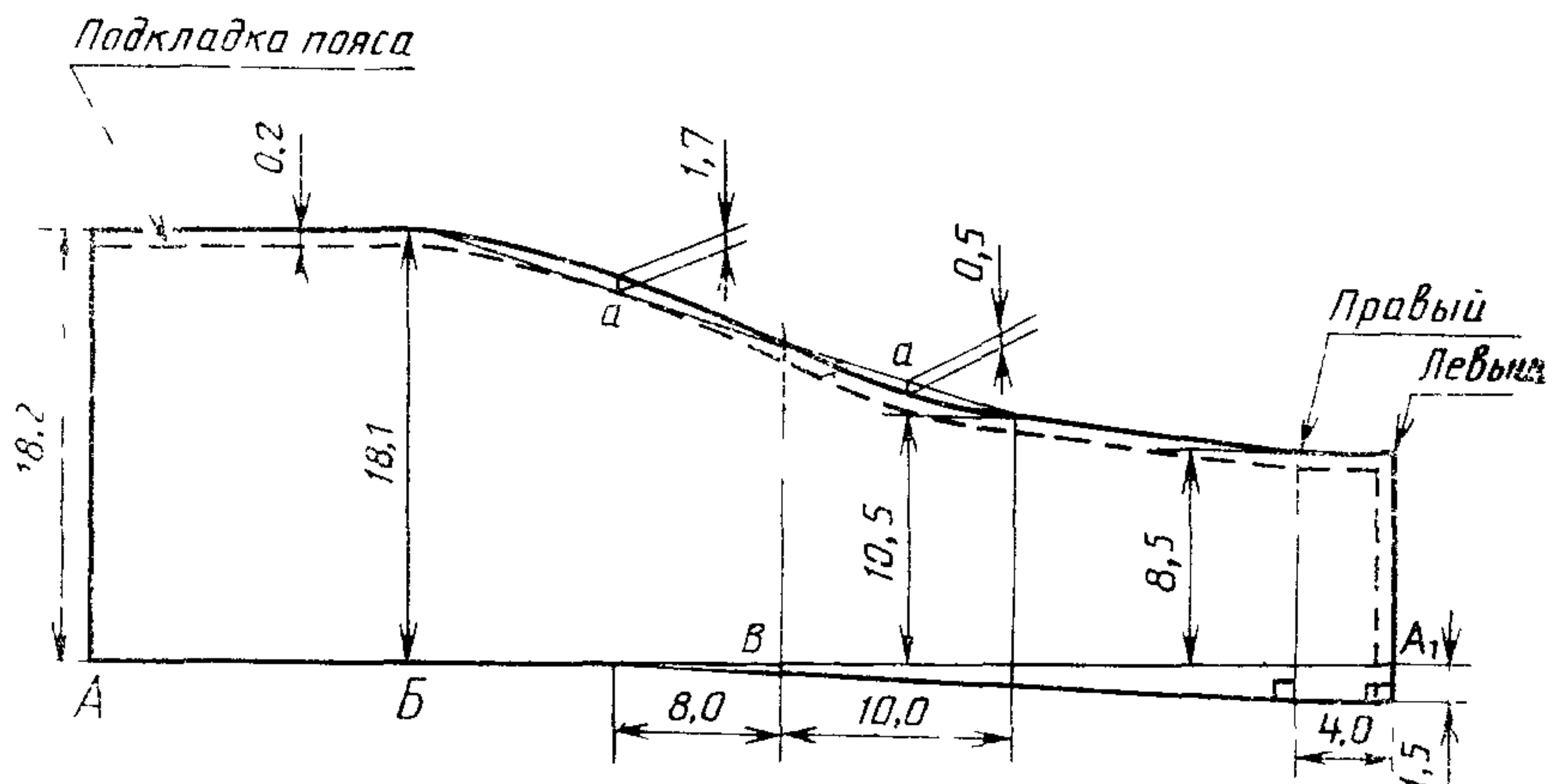
AA_1	158—188	136,0	140,0	144,0	148,0	152,0	156,0	160,0	164,0	168,0	172,0	176,0
--------	---------	-------	-------	-------	-------	-------	-------	-------	-------	-------	-------	-------

Погон (черт. 17)

AA_1	158—188	16,0	16,0	16,0	16,0	16,0	16,0	16,0	16,0	16,0	16,0	16,0
--------	---------	------	------	------	------	------	------	------	------	------	------	------

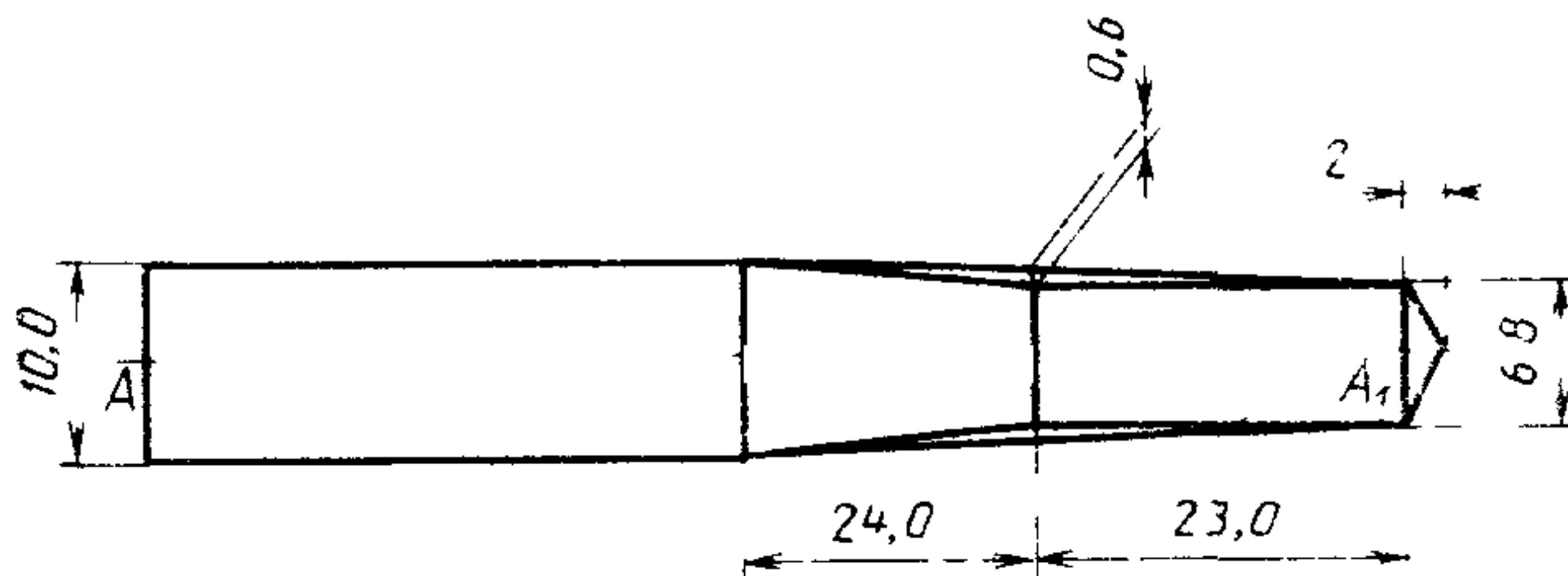
Чертеж 17. Заменить значение: 6,0 на 6,5.

Чертежи 24, 27 заменить новыми; дополнить чертежом — 45:

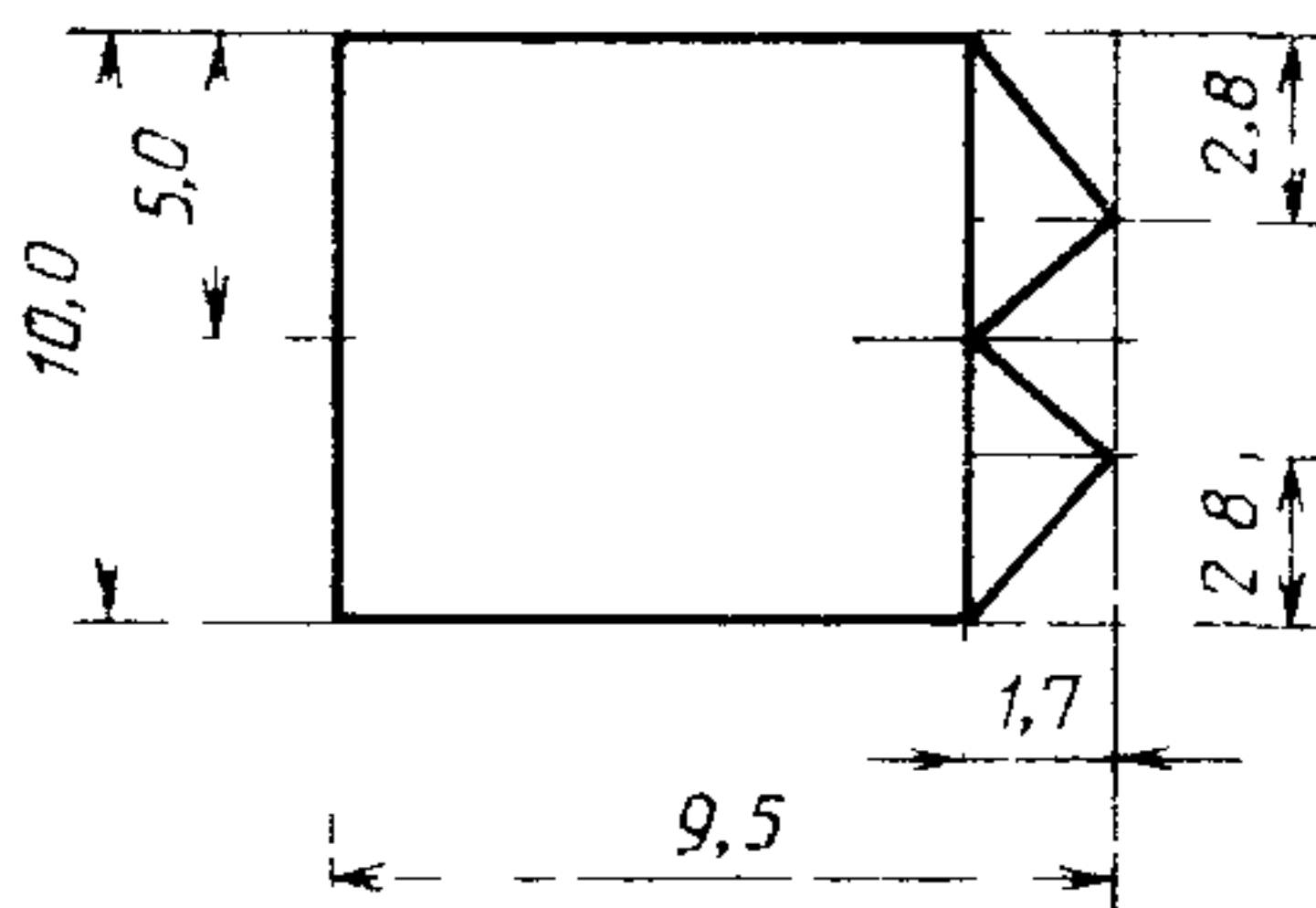


Черт. 24

(Продолжение см. с. 283)



Черт. 27



Черт. 45

Приложение 2 Таблица. Детали из ткани кирза. Графа «Количество деталей». Для бретелей заменить значение: 4 на 2;

для деталей из ткани диагональ таблицу дополнить наименованием детали и соответствующими показателями

(Продолжение см. с. 284)

Наименование детали	Номер чертежа или размер, см	Количество деталей
Хлястик для крепления рамок	8,5×6,5	2

графа «Номер чертежа или размер, см». Для соединительной планки бретелей заменить значение: 12,0×10,0 на 21,5×5,5, для хлястика для пристегивания бретелей заменить значение: 6,0×6,0 на 45

Приложение 3. Пункт 3 дополнить словами: «Обтачивание бретелей, хлястиков для пристегивания бретелей и стачивание соединительной планки выполняют стачным швом шириной 0,5—0,7 см».

Пункт 12 после слова «ткани» дополнить словами. «или тесьмы «альпак».

Пункты 16, 25, 26 изложить в новой редакции: «16. Погон втачивают в шов соединения рукава с проймой в области плечевого шва. Длина погона в готовом виде 14,0 см, ширина — 5,0 см.

25. Хлястики для пристегивания бретелей обтачивают с двух сторон; одновременно вставляя эластичную ленту в два слоя, вывертывают на лицевую сторону, необработанные срезы хлястиков закладывают по форме треугольника и настрачивают по периметру.

Узкий конец бретели обтачивают, вывертывают на лицевую сторону, боковые срезы бретели подгибают внутрь на 0,5 см, в широкий конец бретели вкладывают необработанный край эластичной ленты.

Бретели и хлястики настрачивают по периметру швом шириной 0,2 см.

26. Соединительную планку бретелей стачивают по боковому срезу. В соединительную планку вкладывают бретели и притачивают швом 0,6—0,7 см. Планку отгибают на лицевую сторону и прокладывают строчку по всему периметру планки на расстоянии 0,2 см, подгибая верхний срез внутрь на 0,6—0,7 см. Бретели, соединительную планку бретелей и эластичную ленту скрепляют строчками, образуя квадрат с диагоналями».

Приложение 3 дополнить пунктом — 29 «29. Хлястик для крепления рамок обрабатывают накладным швом с двумя закрытыми срезами, ширина шва 0,2 см от края. Ширина хлястика в готовом виде 2,5 см».

(ИУС № 10 1988 г.)

Изменение № 2 ГОСТ 26707—85 Костюм специальный с меховым утеплителем для военнослужащих. Технические условия

Утверждено и введено в действие Постановлением Государственного комитета СССР по управлению качеством продукции и стандартам от 24 05 91 № 737

Дата введения 01.01.92

Пункт 1.1 Чертеж 1 исключить, чертежи 2—4, 7, 10, 11 заменить новыми (см с 142—144, 147)

Пункт 1.3 Таблица 3 Куртка Измерения 19—21, брюки Измерения 10, 11; меховая подкладка брюк Измерения 4, 9 изложить в новой редакции (см с 141),

чертежи 12—14, 16—18, 27 заменить новыми (см с 145—146, 147, 149)

чертеж 20 Измерение 3 исключить

дополнить чертежами — 20а, 27а, (см с 148, 150)

(Продолжение см с. 140)

Пункт 2.2.1. Таблица 4. Пункт 2. Графы «Наименование материала» и «Назначение материала». Исключить слова: «в черный цвет» и «куртки черного цвета»;

пункт 3. Исключить слово: «черного»;

пункты 17, 18 исключить,

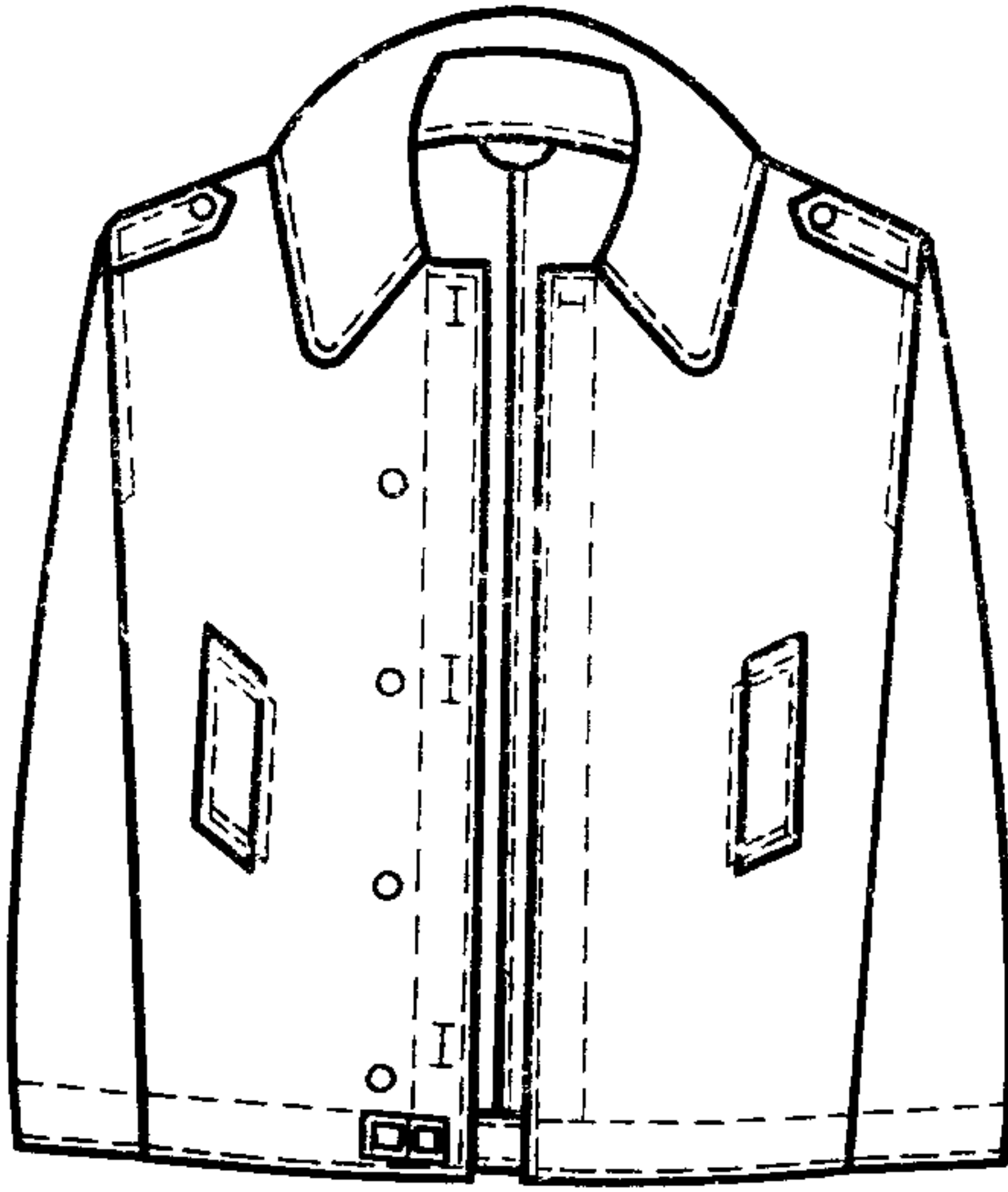
пункт 19 изложить в новой редакции

таблицу дополнить пунктом — 29.

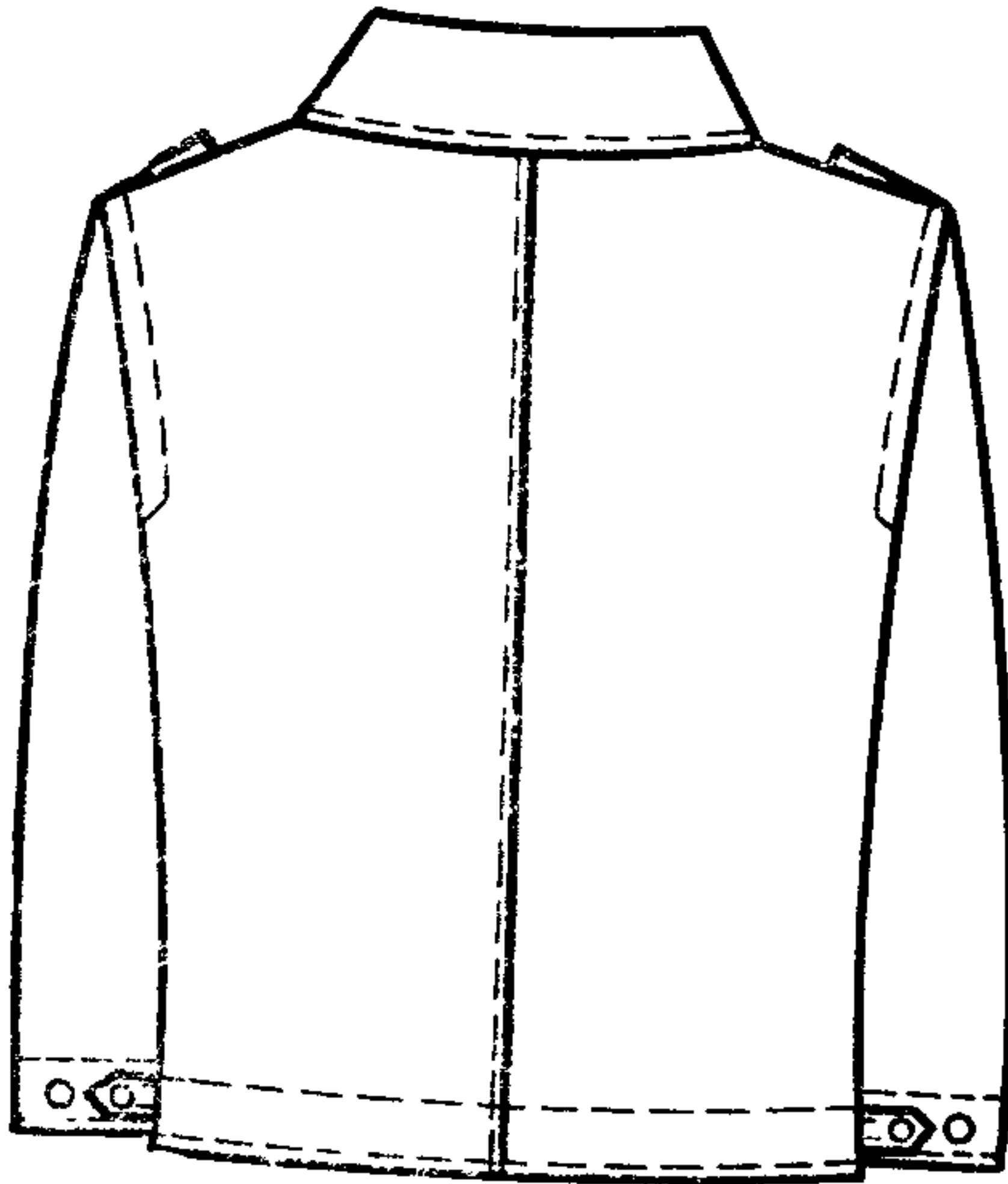
Наименование материала	Нормативно-техническая документация	Назначение материала
19. Пряжка с крючком типа ПрК	ОСТ 17—769—78	Для застегивания внутреннего пояса куртки
29. Лента ЛХХ-25—75 арт. 77	ОСТ 17—48—77	Для штрипок, для обработки деталей меховой подкладки и закрепления металлических петель

(Продолжение см. с. 141)

Номер измерения на чертеже	Наименование измерения	Рост	Обхват груди											Допускаемое отклонение	
			88	92	96	100	104	108	112	116	120	124	128		
Куртка															
19	Ширина пояса	158—188	3,5	3,5	3,5	3,5	3,5	3,5	3,5	3,5	3,5	3,5	3,5	3,5	±0,3
20	Длина погона	158—188	14,0	14,0	14,0	14,0	14,0	14,0	14,0	14,0	14,0	14,0	14,0	14,0	±0,3
21	Ширина погона	158—188	5,0	5,0	5,0	5,0	5,0	5,0	5,0	5,0	5,0	5,0	5,0	5,0	±0,3
Брюки															
10	Расстояние от шва притачивания пояса до усиленной накладки (измерять параллельно боковому шву)	158—164	43,0	43,1	43,2	43,3	43,4	43,5	43,6	43,7	43,8	43,9	44,0	±0,5	
		170—176	43,2	43,3	43,4	43,5	43,6	43,7	43,8	43,9	44,0	44,1	44,2		
		182—188	43,4	43,5	43,6	43,7	43,8	43,9	44,0	44,1	44,2	44,3	44,4		
11	Расстояние от бокового шва до усиленной накладки	158—188	3,0	3,0	3,0	3,0	3,0	3,0	3,0	3,0	3,0	3,0	3,0	3,0	±0,2
Меховая подкладка брюк															
4	Ширина на уровне среднего шва	158—188	36,8	38,0	39,2	40,4	41,6	42,8	44,0	45,2	46,4	48,6	49,8	±1,0	
9	Длина бретели	158—164	103,0	103,0	103,0	103,0	103,0	103,0	103,0	103,0	103,0	103,0	103,0	103,0	±1,0
		170—176	107,0	107,0	107,0	107,0	107,0	107,0	107,0	107,0	107,0	107,0	107,0	107,0	±1,0
		182—188	111,0	111,0	111,0	111,0	111,0	111,0	111,0	111,0	111,0	111,0	111,0	111,0	±1,0



Черт. 2

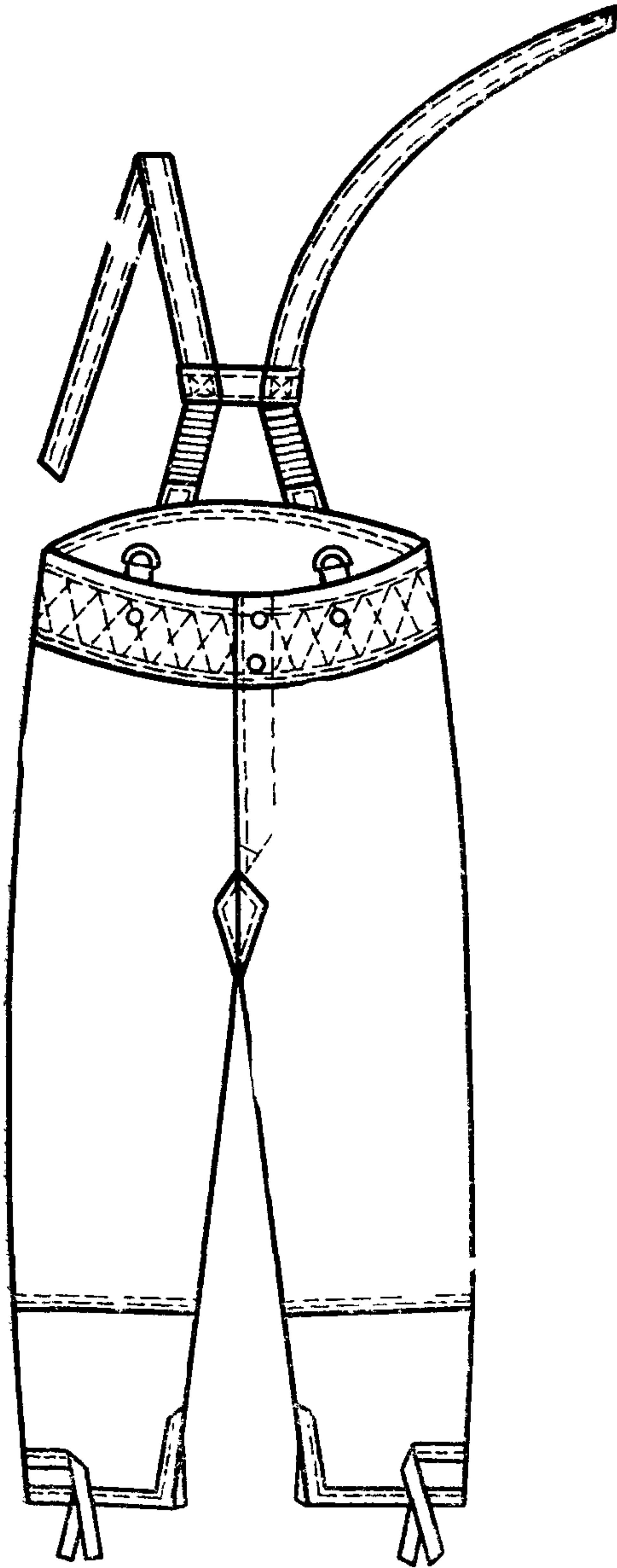


Черт. 3



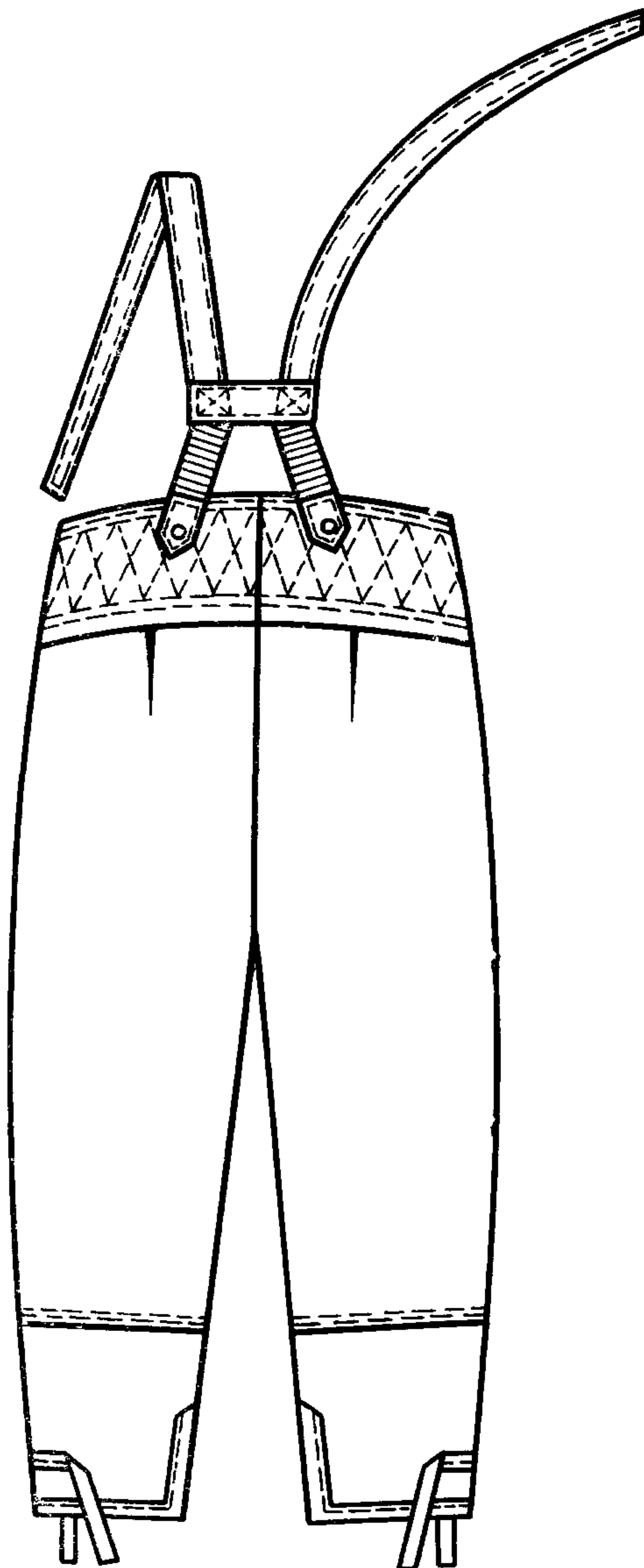
Черт. 4

(Продолжение см. с. 143)



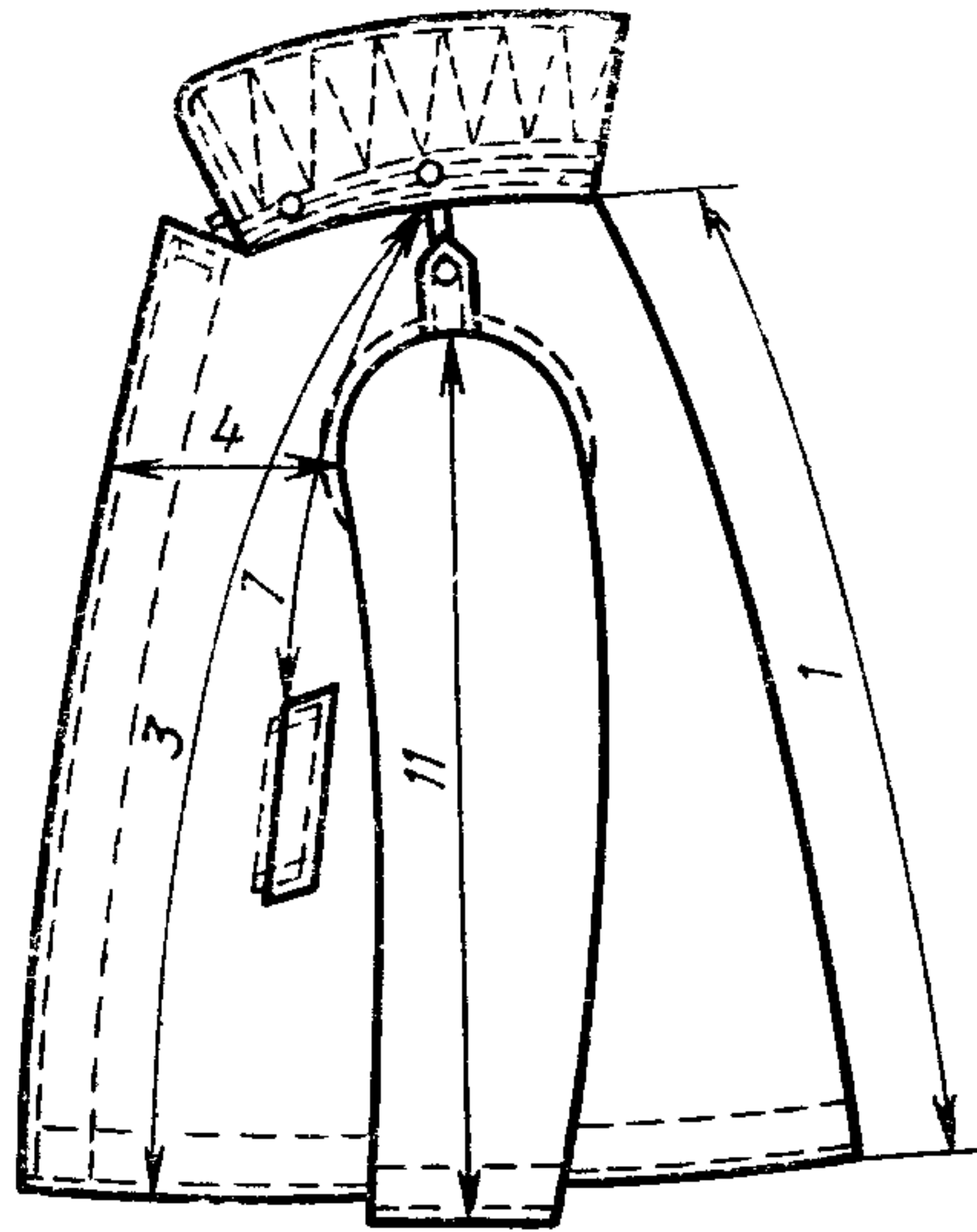
Черт. 10

(Продолжение см. с. 144)

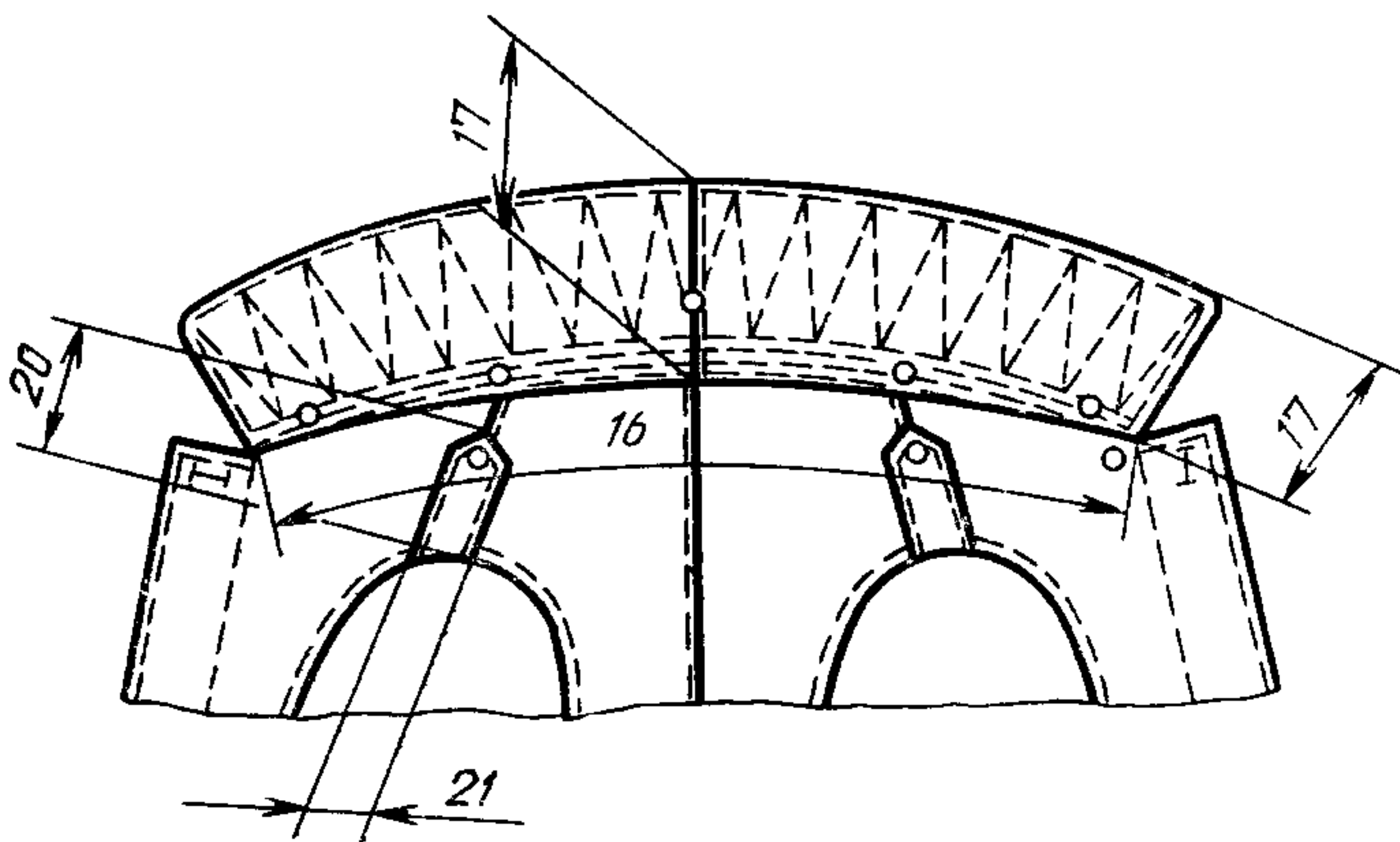


Черт. 11

(Продолжение см. с. 145)

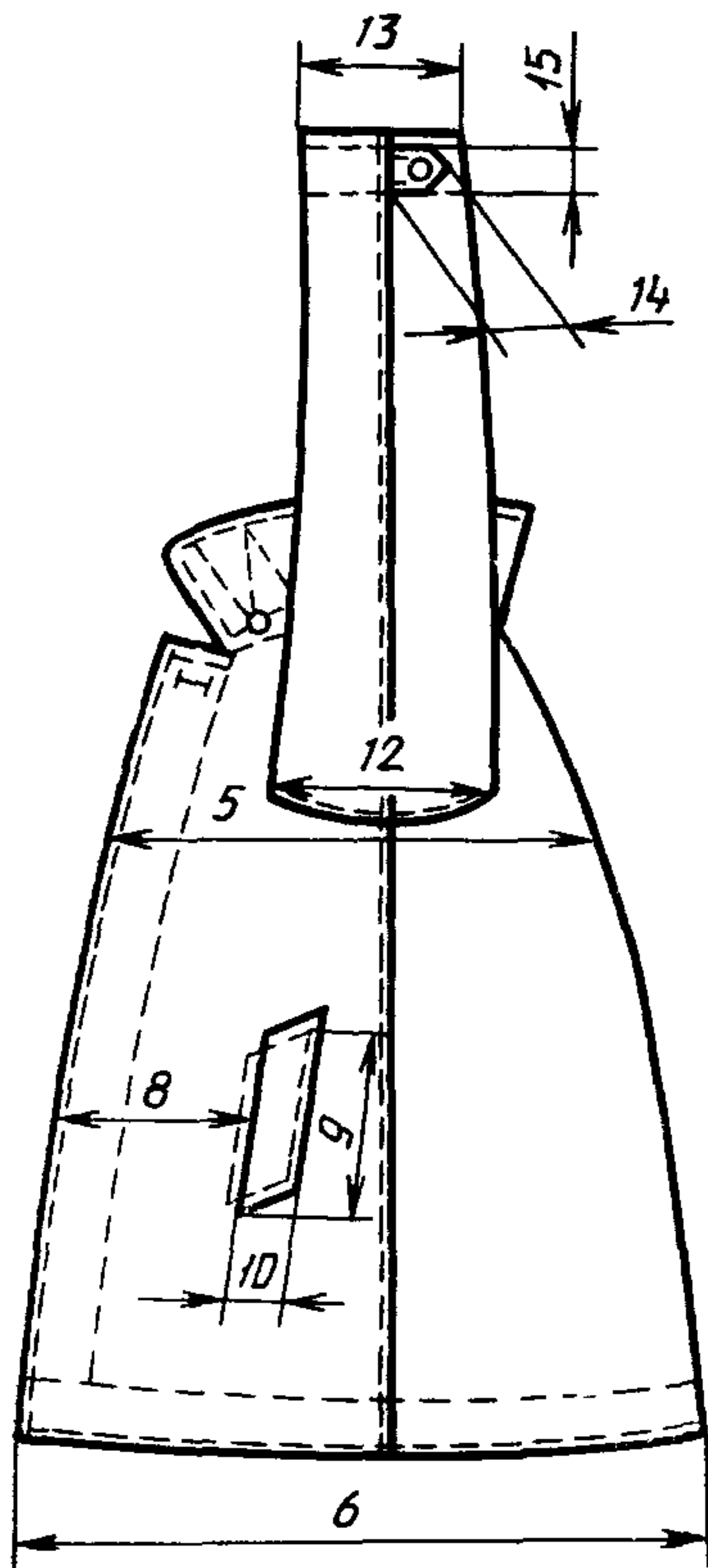


Черт. 12

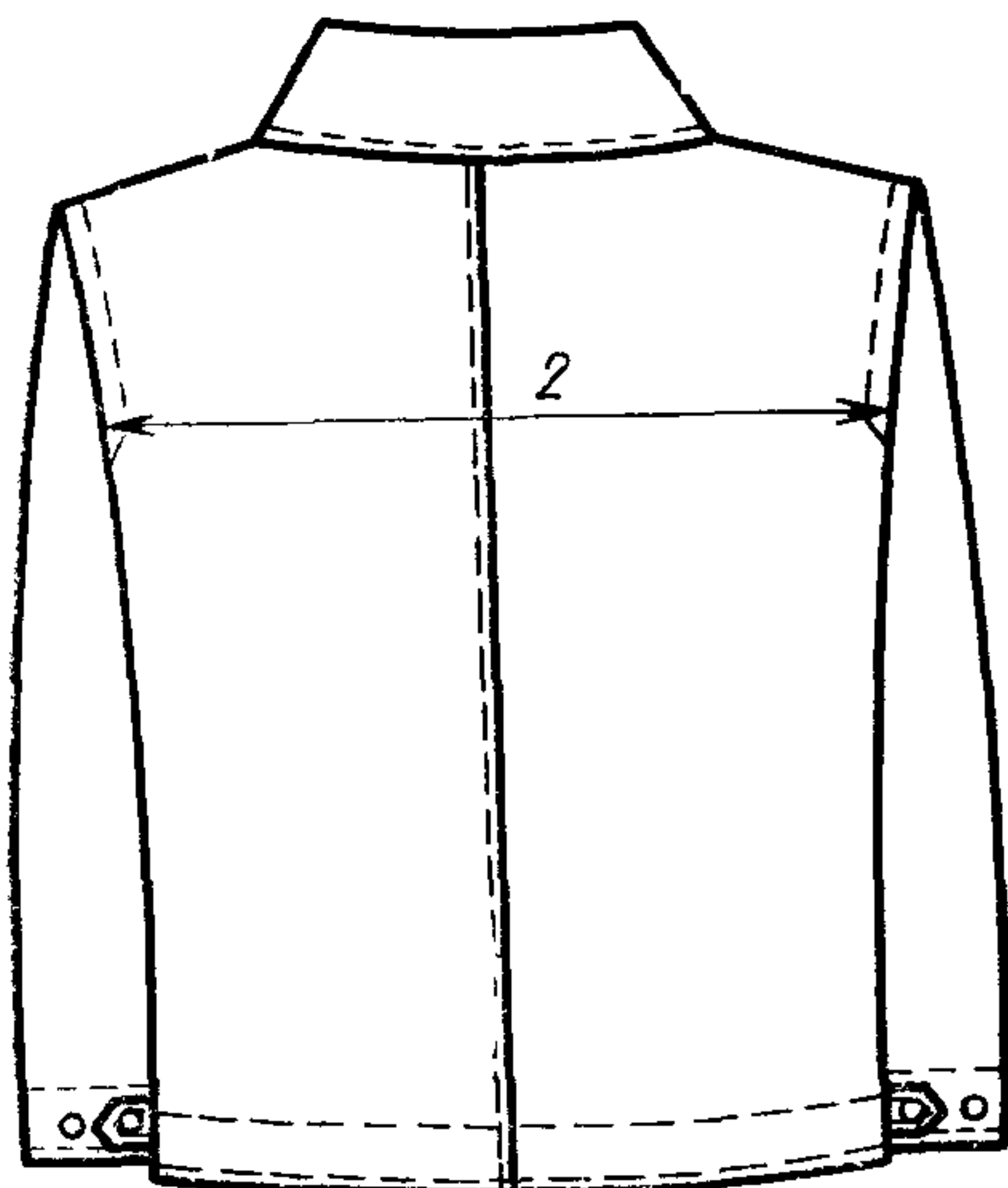


Черт. 13

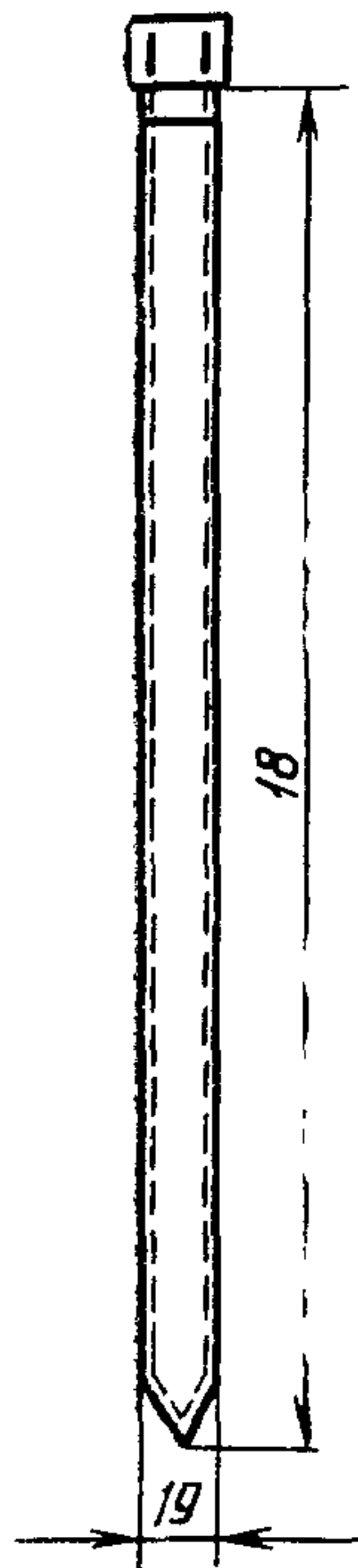
(Продолжение см. с. 146)



Черт. 14

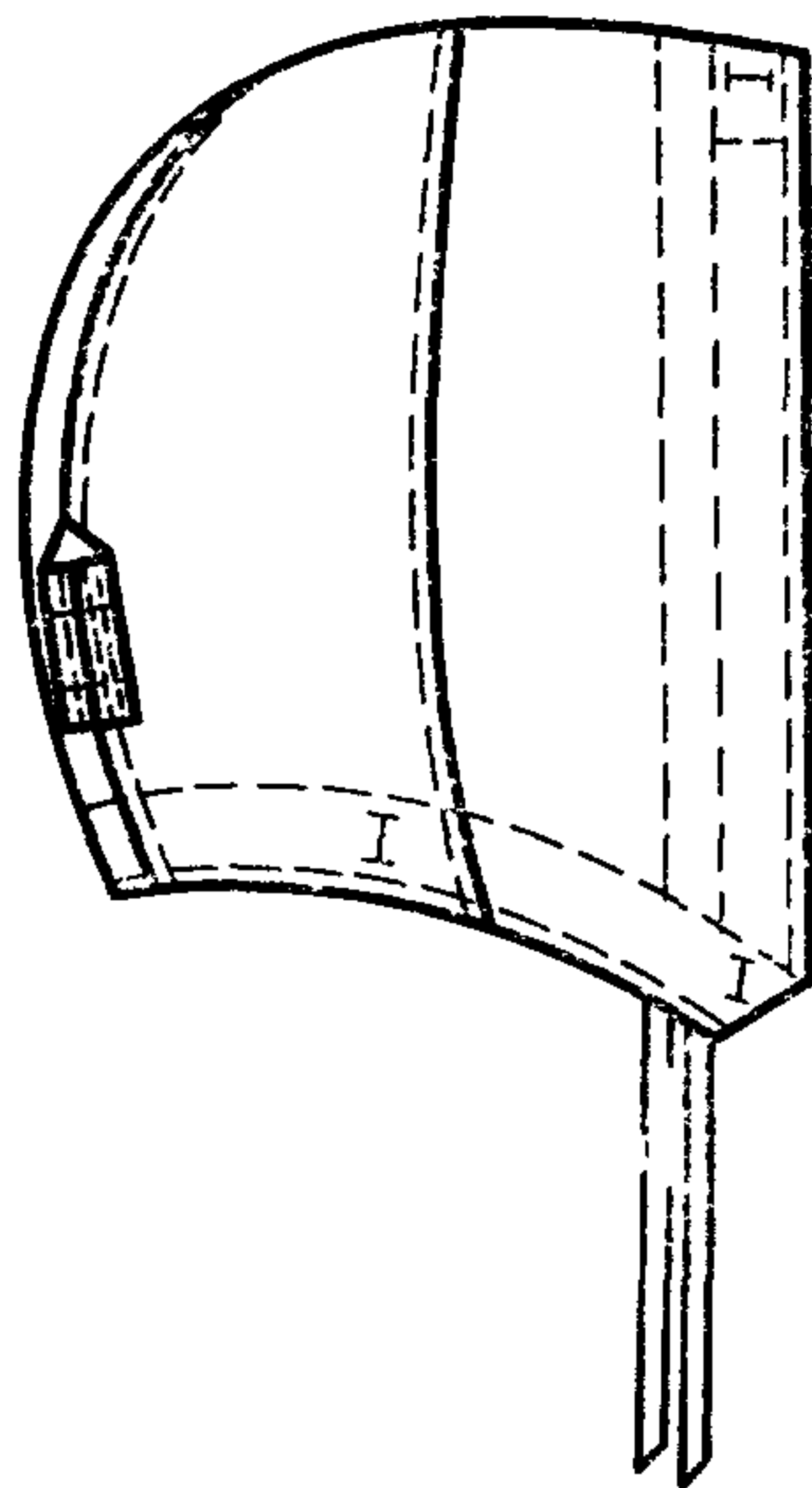


Черт. 17

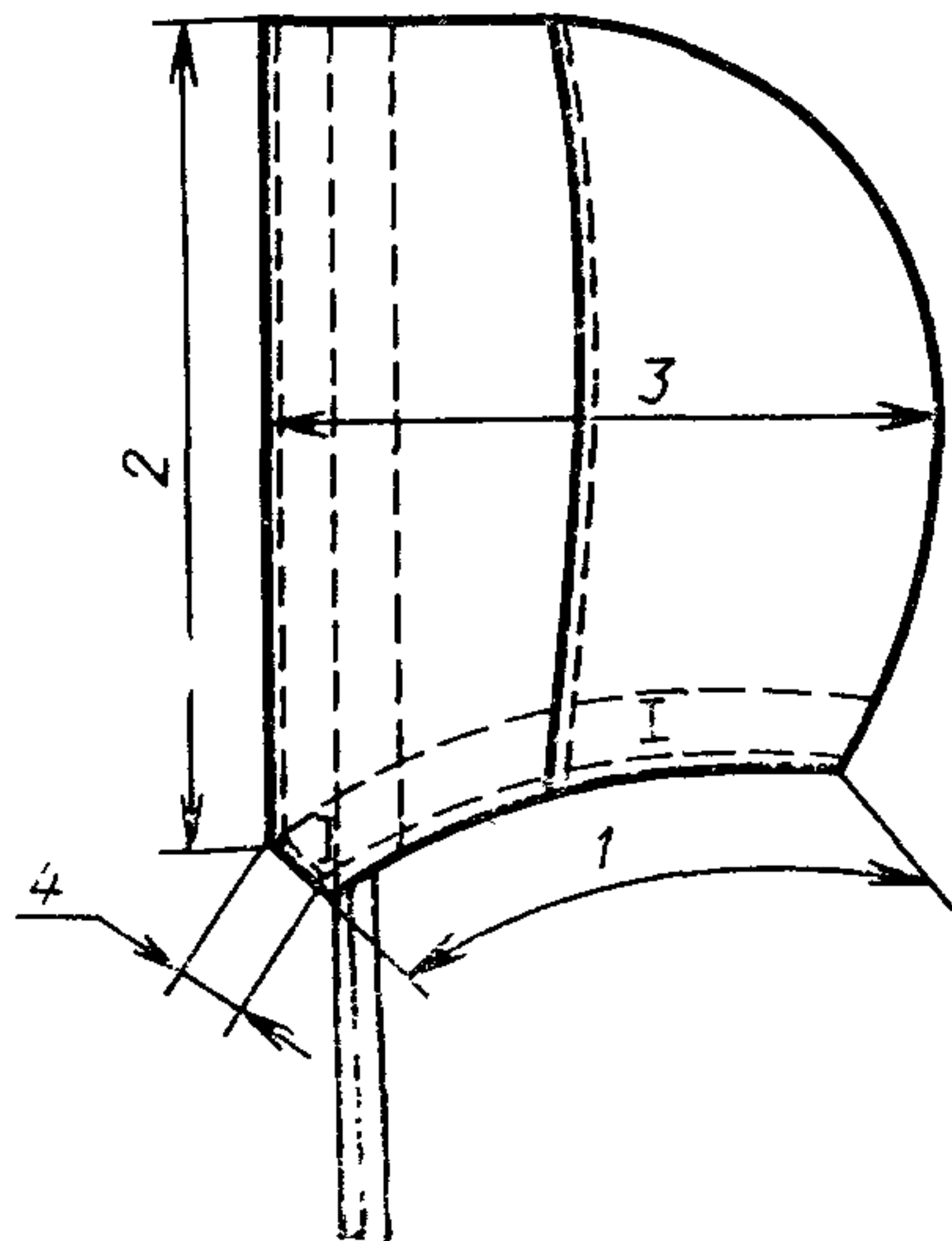


Черт. 16

(Продолжение см. с. 147)

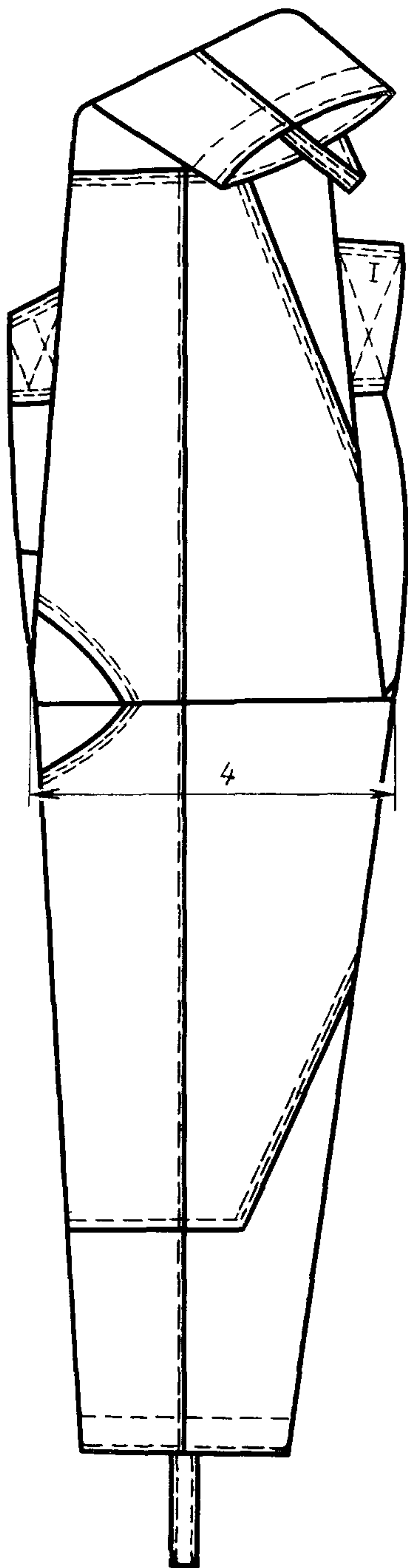


Черт. 7



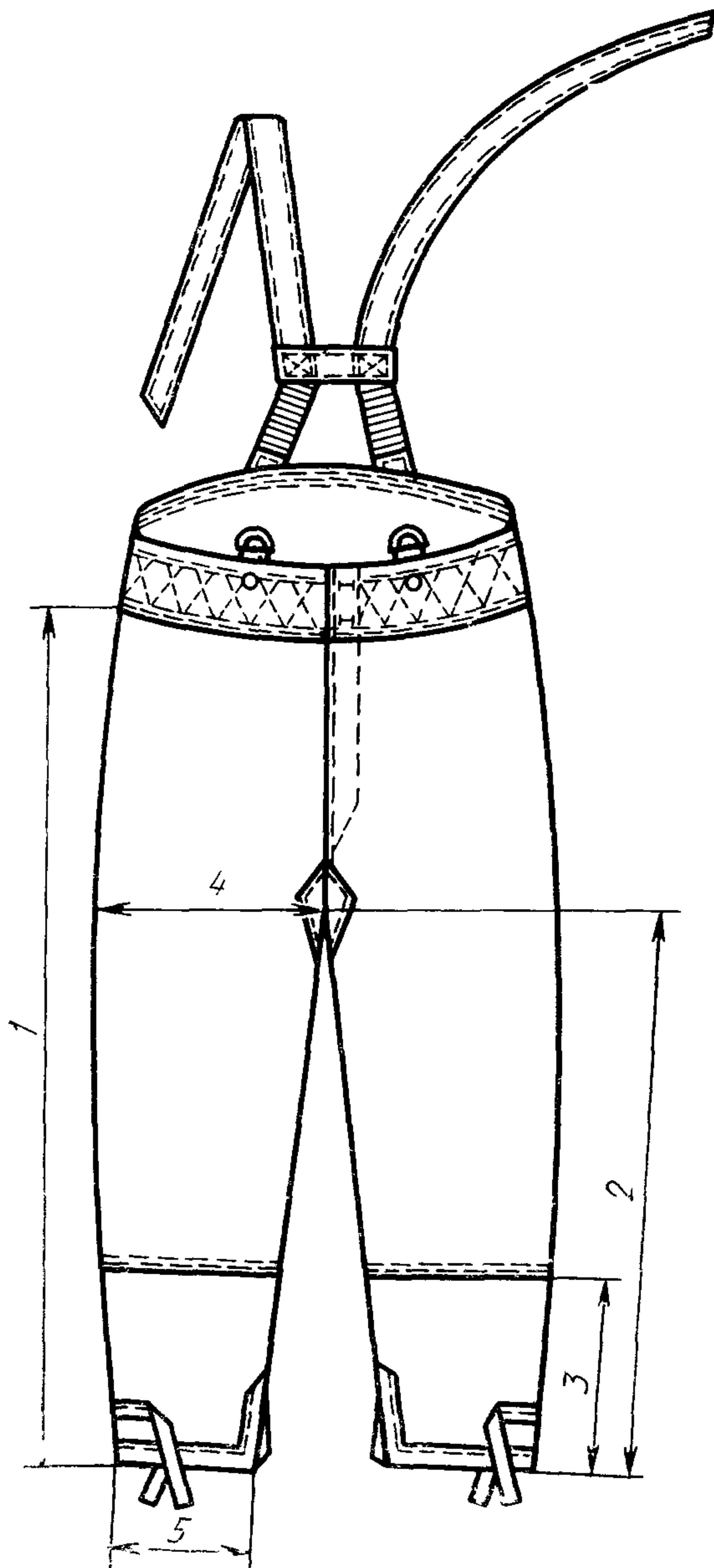
Черт. 18

(Продолжение см. с. 148)



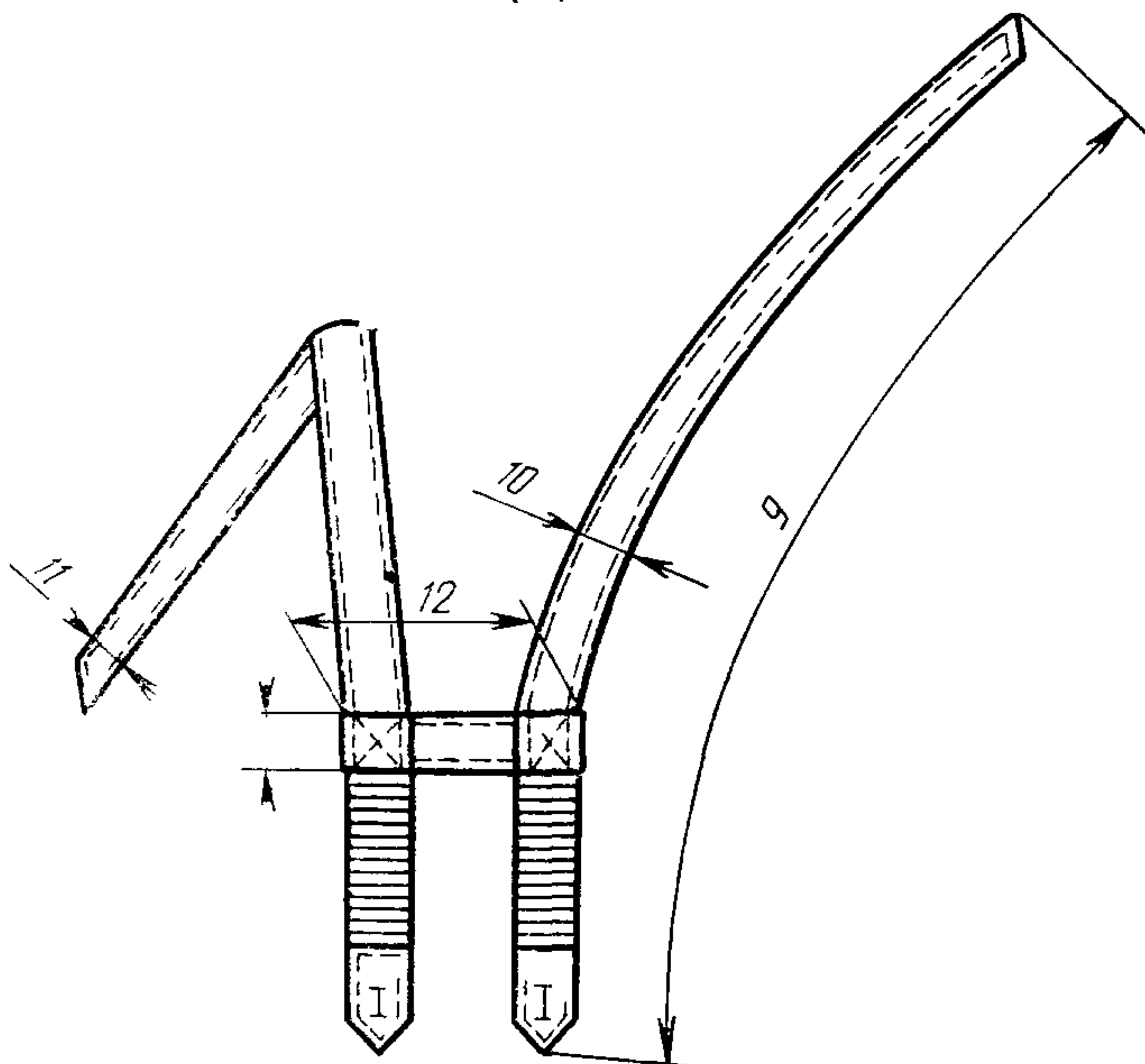
Черт. 20а

(Продолжение см. с. 149)



Черт. 27

(Продолжение см. с. 150)



Черт 27а

Пункт 2 3 1 Первый абзац изложить в новой редакции «Куртка с центральной внутренней бортовой застежкой на пять пуговиц, с отложным воротником, застегивающимся на крючок и петлю, с ветрозащитным клапаном, внутренним поясом по низу куртки, регулирующимся по длине и застегивающимся на крючок и пряжку, с погонами из ткани верха, втачными в швы соединения рукавов с проймами в области плеча и пристегивающимися на пуговицу с пристегивающимися капюшоном и меховой подкладкой»,

четвертый абзац Заменить слово «с лицевой» на «с изнаночной»,

пятый — седьмой абзацы исключить

Пункт 2 3 3 Исключить слово «шлевки» заменить слово «съемный» на «внутренний»

Пункт 2 4 2 Заменить ссылку и слова ГОСТ 12807—79 на ГОСТ 12807—88, «по нормативно технической документации» на «по ОСТ 17—835—80»

Пункт 2 4 7 исключить

Пункт 2 4 11 изложить в новой редакции «2 4 11 Вертикальные петли для внутреннего пояса должны быть расположены на уровне середины обтачки низа куртки одна на правой полочке на расстоянии 9,0—10,0 см от края борта и одна на левом конце низа куртки на расстоянии 6,0—8,0 см от края борта. Длина петель 3,6—3,9 см. Строчки должны быть проложены одна — на расстоянии 0,1—0,2 см от шва обтачки, вторая — по боковым сторонам петли на расстоянии 1,0—1,5 см от первой»

Пункт 2 4 16 Заменить значение 4,5—5,0 см на 6,0—6,5 см

Пункт 2 4 23 Первый абзац исключить

Раздел 2 дополнить пунктом — 2 6

«2 6 Маркировка упаковка — по ГОСТ 19878—74 со следующим дополнением: специальное клеймо должно соответствовать обязательному приложению 4 и проставлено с лицевой стороны тканевого верха и на кожаной ткани меховой подкладки краской белого цвета на куртке и на меховой подкладке куртки —

(Продолжение см с 151)

(Продолжение изменения к ГОСТ 26707—85)

на расстоянии 30—35 см от шва втачивания воротника со смещением на 2 см вправо от середины спинки, на брюках — на левой передней половинке на расстоянии 10—1,5 см от нижнего края клапана и 5 см от бокового шва,
на подкладке брюк — на левой передней половинке на расстоянии 25 см от шва притачивания пояса и 5 см от бокового шва»

Раздел 3 Наименование изложить в новой редакции

«3. Приемка»

Раздел 5 изложить в новой редакции

(Продолжение см с 152)

«5. Транспортирование и хранение

Транспортирование и хранение — по ГОСТ 19878—74».

Приложение 1. Таблица. Примечание 14 исключить;

чертеж 13. Заменить значения: 11,4 на 8,4; 2,5 на 1,7;

чертеж 14 исключить;

чертеж 24. Заменить слова: «левый» на «правый»; «правый» на «левый».

Приложение 2. Таблица. Детали из ткани кирза. Исключить наименование деталей: «Шлевка пояса», «Шлевка низа куртки» и соответствующие значения

Приложение 3. Пункты 15, 16 исключить.

(ИУС № 8 1991 г.)

Редактор *Г П Шашина*
Технический редактор *М И Максимова*
Корректор *Н. Н Чехолина*

Сдано в наб. 23.01.86 Подп в печ 14.05.86 45 усл. п л 4 75 усл. кр. отт. 4 10 уч. изд. л
Тир 8000 Цена 20 коп

Ордена «Знак Почета» Издательство стандартов, 123840, Москва, ГСП,
Новопресненский пер., 3
Калужская типография стандартов, ул. Московская, 256 Зак. 238