



**ГОСУДАРСТВЕННЫЙ СТАНДАРТ
СОЮЗА ССР**

КОСТЮМЫ ГОСПИТАЛЬНЫЕ ЖЕНСКИЕ

ТЕХНИЧЕСКИЕ УСЛОВИЯ

ГОСТ 23060—78

Издание официальное

**ГОСУДАРСТВЕННЫЙ КОМИТЕТ СТАНДАРТОВ
СОВЕТА МИНИСТРОВ СССР**

Москва

РАЗРАБОТАН Министерством легкой промышленности СССР
ИСПОЛНИТЕЛИ

А. Н. Черников (руководитель темы), Л. Г. Золотарева

ВНЕСЕН Министерством легкой промышленности СССР

Член Коллегии Н. В. Хвальковский

УТВЕРЖДЕН И ВВЕДЕН В ДЕЙСТВИЕ Постановлением Государственного комитета стандартов Совета Министров СССР от 13 апреля 1978 г. № 1000

КОСТЮМЫ ГОСПИТАЛЬНЫЕ ЖЕНСКИЕ**Технические условия**

Hospital costumes for women.
Technical specifications

ГОСТ
23060—78

Постановлением Государственного комитета стандартов Совета Министров СССР от 13 апреля 1978 г. № 1000 срок действия установлен

с 01.07. 1979 г.
до 01.07. 1984 г.

Несоблюдение стандарта преследуется по закону

Настоящий стандарт распространяется на женские госпитальные костюмы — куртка и брюки, изготавливаемые по госзаказу.

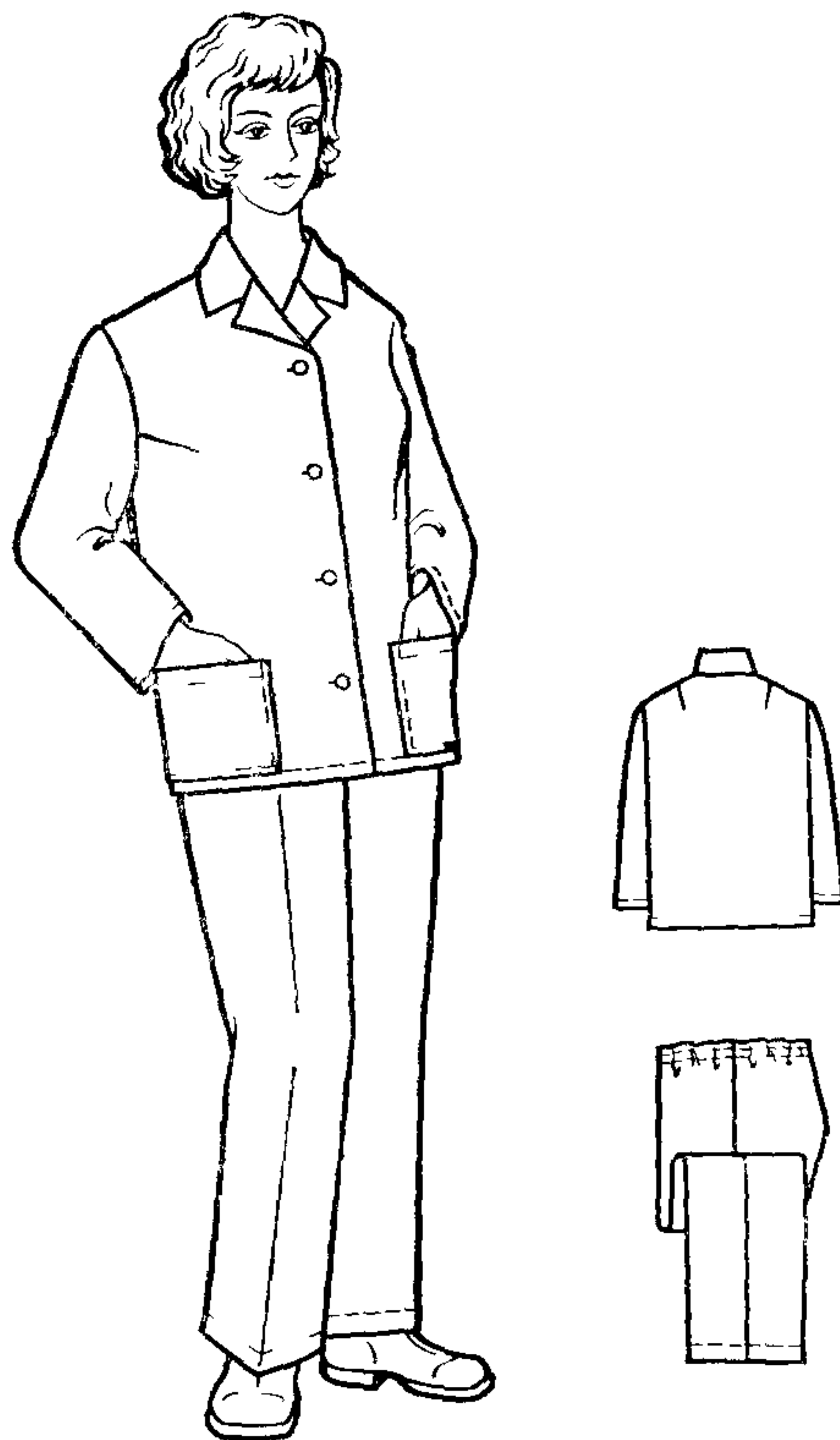
1. ОСНОВНЫЕ РАЗМЕРЫ

1.1. Костюмы (черт. 1) должны изготавливаться девяти размеров: 44, 46, 48, 50, 52, 54, 56, 58, 60, средней полноты и шести длин: I, II, III, IV, V, VI.

Допускается по требованию заказчика изготавливать костюмы свыше 60 размера и VI длины.



1.2. Измерения готовых костюмов должны соответствовать указанным в табл. 1 и на черт. 2—5.



Черт. 1

Таблица 1

Номер измерения на чертеже	Наименование измерения	Длина	Размер								Допускаемое отклонение
			см								
			44	46	48	50	52	54	56	58	

Куртка

1	Длина спинки	I	62,0	62,0	62,0	62,0	62,0	62,0	62,0	62,0	62,0	±1,0
		II	64,0	64,0	64,0	64,0	64,0	64,0	64,0	64,0	64,0	
		III	66,0	66,0	66,0	66,0	66,0	66,0	66,0	66,0	66,0	
		IV	68,0	68,0	68,0	68,0	68,0	68,0	68,0	68,0	68,0	
		V	70,0	70,0	70,0	70,0	70,0	70,0	70,0	70,0	70,0	
		VI	72,0	72,0	72,0	72,0	72,0	72,0	72,0	72,0	72,0	
2	Ширина спинки между швами втачивания рукавов	I—VI	39,4	40,4	41,4	42,4	43,4	44,4	45,4	46,4	47,4	±0,5
3	Длина полочки от высшей точки плечевого шва и горловины до низа	I	66,5	67,0	67,5	68,0	68,5	69,0	69,5	70,0	70,5	±1,0
		II	68,5	69,0	69,5	70,0	70,5	71,0	71,5	72,0	72,5	
		III	70,5	71,0	71,5	72,0	72,5	73,0	73,5	74,0	74,5	
		IV	72,5	73,0	73,5	74,0	74,5	75,0	75,5	76,0	76,5	
		V	74,5	75,0	75,5	76,0	76,5	77,0	77,5	78,0	78,5	
		VI	76,5	77,0	77,5	78,0	78,5	79,0	79,5	80,0	80,5	
4	Ширина полочки от шва втачивания рукава до края борта в самом узком месте	I—VI	21,7	22,2	22,6	23,1	23,5	24,0	24,4	24,9	25,3	±0,5
5	Ширина куртки на уровне глубины проймы	I—VI	56,0	58,0	60,0	62,0	64,0	66,0	68,0	70,0	72,0	±1,0

см

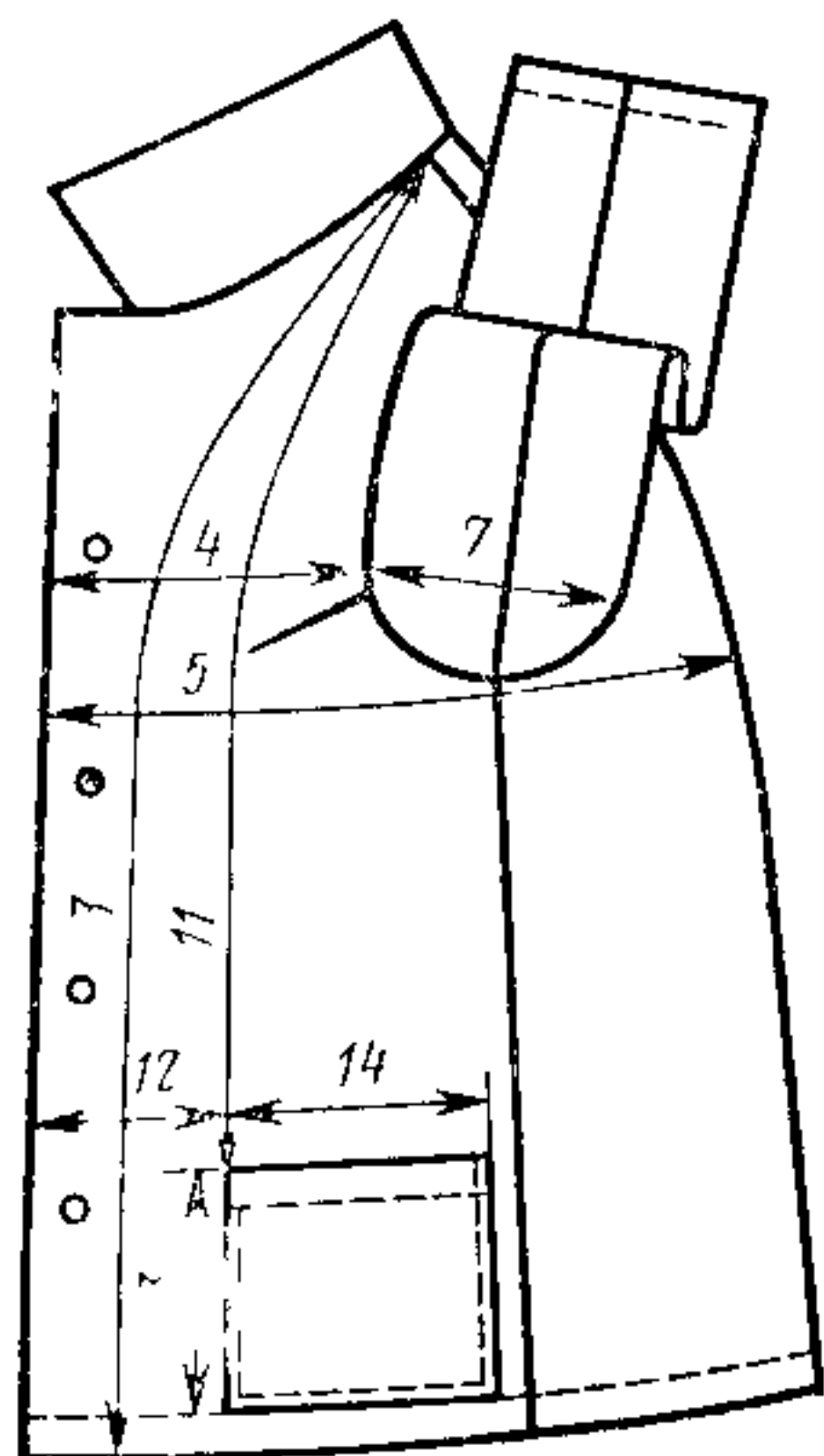
Номер измерения на чертеже	Наименование измерения	Длина	Размер								Допускаемое отклонение	
			44	46	48	50	52	54	56	58		60
6	Длина рукава	I	52,6	52,8	53,0	53,2	53,4	53,6	53,8	54,0	54,2	±1,0
		II	54,6	54,8	55,0	55,2	55,4	55,6	55,8	56,0	56,2	
		III	56,6	56,8	57,0	57,2	57,4	57,6	57,8	58,0	58,2	
		IV	58,6	58,8	59,0	59,2	59,4	59,6	59,8	60,0	60,2	
		V	60,6	60,8	61,0	61,2	61,4	61,6	61,8	62,0	62,2	
		VI	62,6	62,8	63,0	63,2	63,4	63,6	63,8	64,0	64,2	
7	Ширина рукава вверху	I—VI	21,0	21,7	22,4	23,1	23,8	24,5	25,2	25,9	26,6	±0,5
8	Ширина рукава внизу	I—VI	16,0	16,0	16,0	16,5	16,5	16,5	17,0	17,0	17,0	±0,5
9	Длина воротника	I—VI	41,0	42,0	43,0	44,0	45,0	46,0	47,0	48,0	49,0	±0,5
10	Ширина воротника по- середине и в концах	I—VI	8,0	8,0	8,0	8,0	8,0	8,0	8,0	8,0	8,0	±0,3
11	Расстояние от угла плечевого шва и горло- вины до переднего угла бокового кармана	I	49,0	49,5	50,0	50,5	50,0	50,5	51,0	51,5	52,0	±1,0
		II	51,0	51,5	52,0	52,5	52,0	52,5	53,0	53,5	54,0	
		III	53,0	53,5	54,0	54,5	54,0	54,5	55,0	55,5	56,0	
		IV	55,0	55,5	56,0	56,5	56,0	56,5	57,0	57,5	58,0	
		V	57,0	57,5	58,0	58,5	58,0	58,5	59,0	59,5	60,0	
		VI	59,0	59,5	60,0	60,5	60,0	60,5	61,0	61,5	62,0	
12	Расстояние от края борта до переднего угла бокового кармана	I—VI	11,8	12,4	13,0	13,6	14,2	14,8	15,4	16,0	16,6	±0,5
13	Длина бокового кар- мана	I—VI	16,0	16,0	16,0	16,0	17,0	17,0	17,0	17,0	17,0	±0,5
14	Ширина бокового кар- мана	I—VI	18,0	18,0	18,0	18,0	19,0	19,0	19,0	19,0	19,0	

см

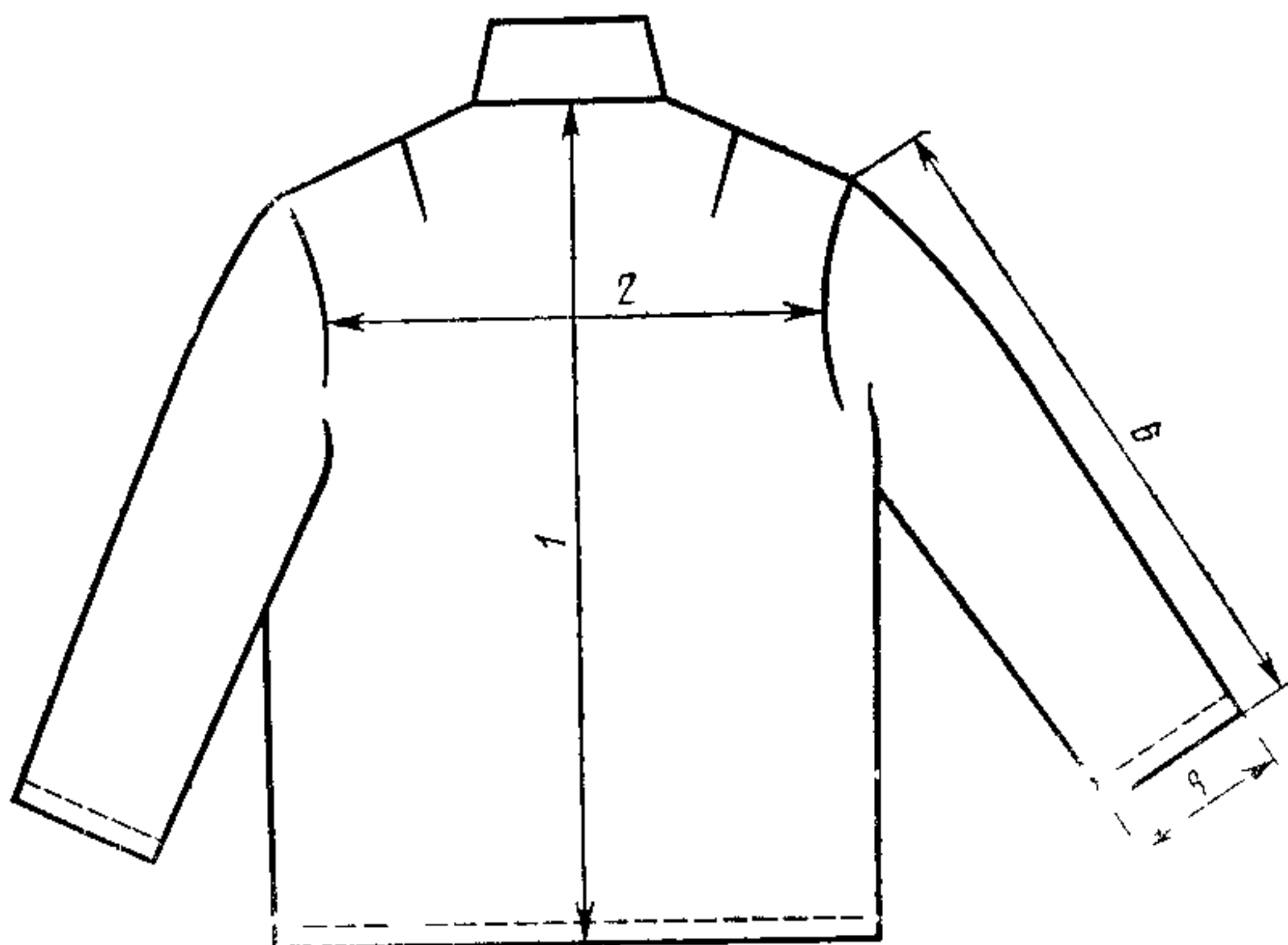
Номер измерения на чертеже	Наименование измерения	Длина	Размер								Допускаемое отклонение
			44	46	48	50	52	54	56	58	

Брюки

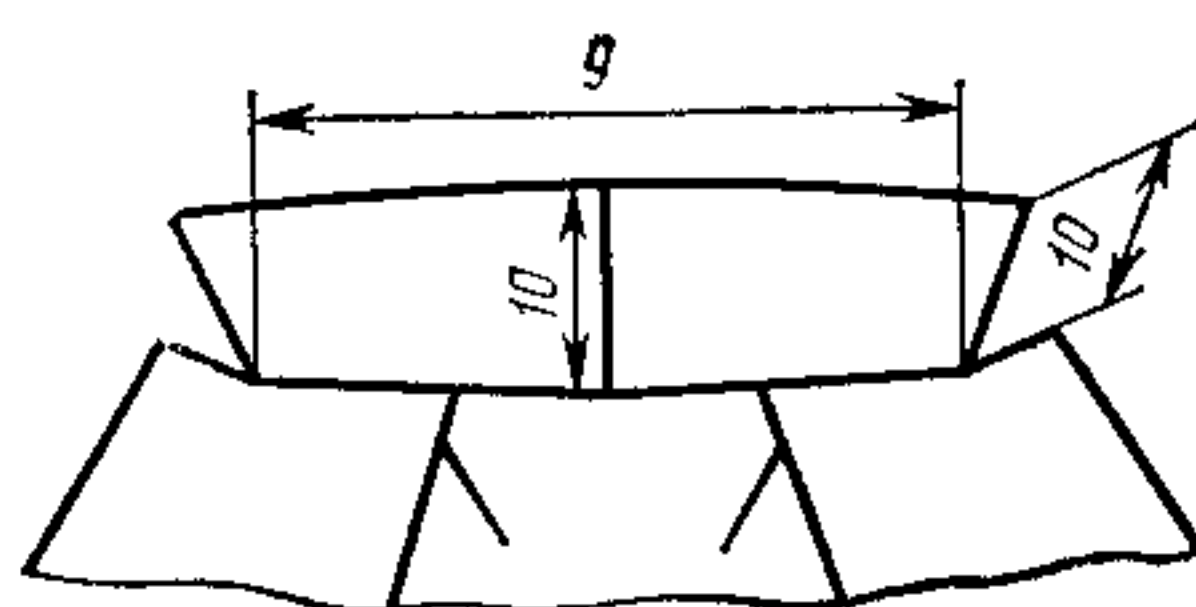
1	Длина по боковому шву	I	90,0	90,0	90,0	90,0	90,0	90,0	90,0	90,0	90,0	±1,0
		II	94,0	94,0	94,0	94,0	94,0	94,0	94,0	94,0	94,0	
		III	98,0	98,0	98,0	98,0	98,0	98,0	98,0	98,0	98,0	
		IV	102,0	102,0	102,0	102,0	102,0	102,0	102,0	102,0	102,0	
		V	106,0	106,0	106,0	106,0	106,0	106,0	106,0	106,0	106,0	
		VI	110,0	110,0	110,0	110,0	110,0	110,0	110,0	110,0	110,0	
2	Длина по шаговому шву	I	65,0	64,5	64,0	63,5	63,0	62,5	62,0	61,5	61,0	±1,0
		II	68,5	68,0	67,5	67,0	66,5	66,0	65,5	65,0	64,5	
		III	72,0	71,5	71,0	70,5	70,0	69,5	69,0	68,5	68,0	
		IV	75,5	75,0	74,5	74,0	73,5	73,0	72,5	72,0	71,5	
		V	79,0	78,5	78,0	77,5	77,0	76,5	76,0	75,5	75,0	
		VI	82,5	82,0	81,5	81,0	80,5	80,0	79,5	79,0	78,5	
3	Ширина на уровне среднего шва	I—VI	33,5	34,5	35,5	36,5	37,5	38,5	39,5	40,5	41,5	±0,5
4	Ширина на уровне талии	I—VI	50,0	52,0	54,0	56,0	58,0	60,5	63,0	65,5	68,0	±1,0
5	Ширина внизу	I—VI	21,2	21,6	22,0	22,4	22,8	23,2	23,6	24,0	24,4	±0,5



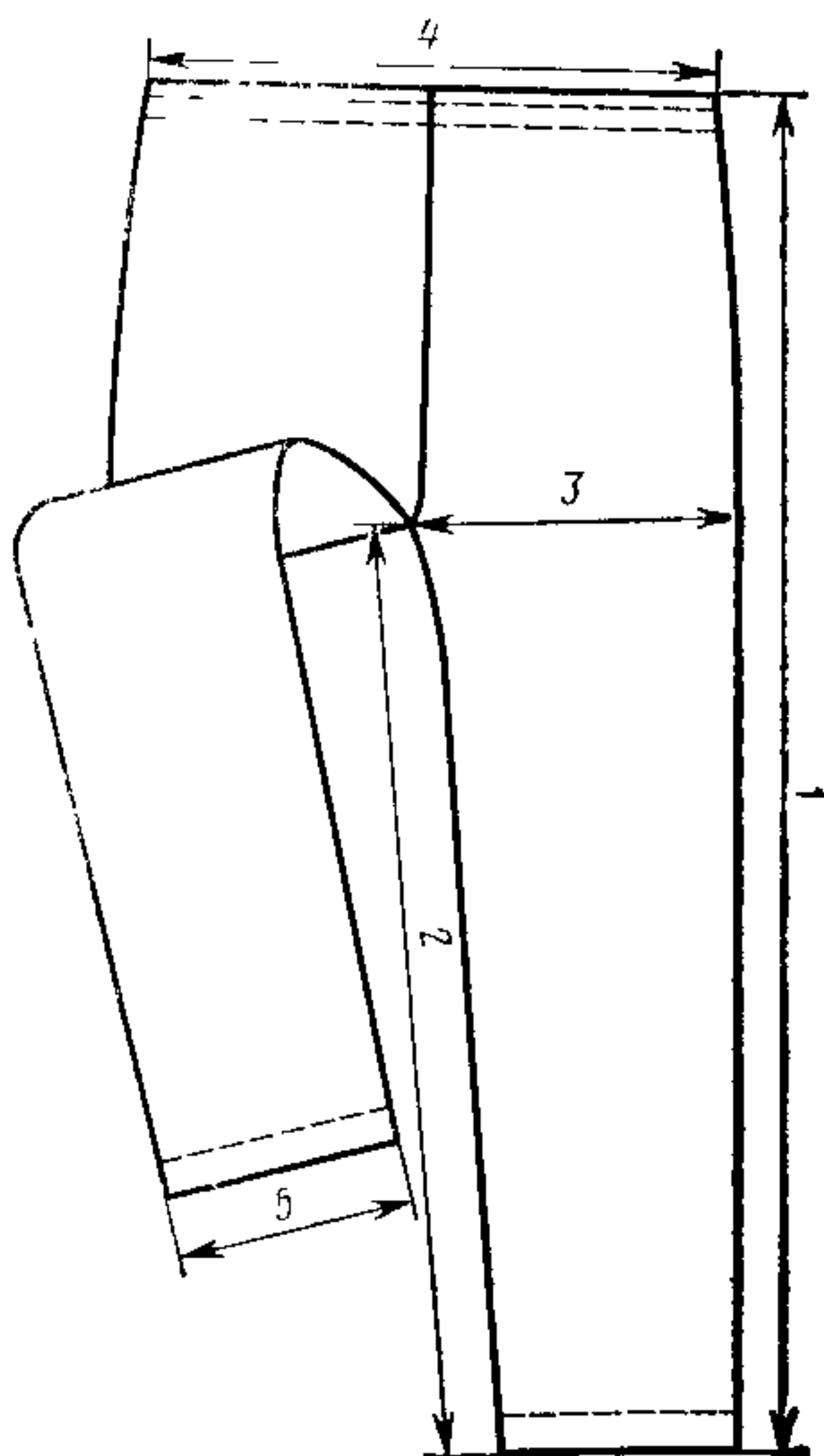
Черт. 2



Черт. 3



Черт. 4



Черт. 5

2. ТЕХНИЧЕСКИЕ ТРЕБОВАНИЯ

2.1. Костюмы по конструкции, внешнему виду, применяемым материалам и качеству изготовления должны соответствовать требованиям настоящего стандарта и утвержденному заказчиком образцу.

2.2. Материалы

2.2.1. Костюмы должны изготавливаться из материалов, указанных в табл. 2.

Таблица 2

Наименование материала	Нормативно-техническая документация	Назначение материала
Фланель набивная № 2 (арт. 1635, 1640) Нитки хлопчатобумажные в цвет ткани верха: 8,5 текс×3×2	ГОСТ 7259—77 ГОСТ 6309—73	Для верха костюмов
16,5 текс×3		Для изготовления костюмов и пришивания пуговиц
Пуговицы аминопластовые диаметром 17—20 мм Лента эластичная: шириной 10 мм шириной 20 мм	По нормативно-технической документации То же	Для обметывания срезов Для застегивания курток Для прокладывания в пояс брюк: в два ряда в один ряд

Примечание. По согласованию с заказчиком допускается применять другие материалы по качеству не ниже указанных в табл. 2.

2.3. Внешний вид

2.3.1. Куртка прямая, однобортная с застежкой на четыре пуговицы, с отложным воротником, с боковыми накладными карманами.

Спинка без шва. Рукава втачные одношовные.

Брюки с цельнокроеным поясом, с эластичной лентой по линии талии.

2.4. Основные требования к изготовлению

2.4.1. Раскрой деталей костюмов — по ГОСТ 21219—75.

2.4.2. Стежки, строчки и швы в костюмах — по ГОСТ 12807—67.

2.4.3. Определение сортности готовых костюмов — по ГОСТ 11259—69.

2.4.4. Костюмы должны изготавливаться в соответствии с требованиями основ технологии поузловой обработки военной одежды.

2.4.5. Соединительные швы костюмов выполняют швом «вза-

мок» челночного стежка, запошивочным, стачным с обметыванием срезов или стачивающе-обметочным швом шириной 0,7—0,8 см.

Втачивание рукавов, соединение плечевых срезов куртки и среднего среза брюк выполняют стачным швом двумя строчками.

2.4.6. Верхний срез и низ брюк обрабатывают швом вподгибку с закрытым срезом шириной 3 см в готовом виде. При обработке верхнего среза вставляют эластичную ленту, стаченную накладным швом шириной 1,0 см.

Длина ленты для 44-го размера 68 см. Увеличение длины ленты по размерам: до 52 — по 4 см, с 54 — по 5 см.

2.4.7. Низ куртки и рукавов обрабатывают швом вподгибку с закрытым срезом шириной 1,5 см в готовом виде.

2.4.8. В готовых костюмах допускаются:

полочки с цельнокроеными подбортами;

спинка со швом посередине;

воротник цельнокроеный с нижним воротником;

отрезные обтачки верхнего среза и низа брюк.

2.4.9. В куртке на правой полочке обметывают четыре петли на расстоянии 2,5 см от края борта: верхнюю — на расстоянии 12 см от уступа, нижнюю — на расстоянии 10 см от низа, остальные — на равном расстоянии одна от другой.

2.4.10. Пуговицы пришивают соответственно расположению петель.

2.4.11. Пособие для построения чертежей лекал дано в рекомендуемом приложении 1.

2.4.12. Спецификация деталей костюма дана в справочном приложении 2.

3. ПРАВИЛА ПРИЕМКИ И МЕТОДЫ КОНТРОЛЯ

3.1. Правила приемки и методы контроля—по ГОСТ 4103—63.

4. МАРКИРОВКА, УПАКОВКА, ТРАНСПОРТИРОВАНИЕ И ХРАНЕНИЕ

4.1. Маркировка, упаковка и транспортирование костюмов — по ГОСТ 19159—73.

4.2. Маркировка транспортной тары — по ГОСТ 14192—77.

4.3. Костюмы должны храниться в закрытых проветриваемых помещениях на расстоянии не менее 1 м от отопительных приборов.

ПРИЛОЖЕНИЕ 1
Рекомендуемое

ПОСОБИЕ ДЛЯ ПОСТРОЕНИЯ ЧЕРТЕЖЕЙ ЛЕКАЛ КОСТЮМОВ

СМ

Обозначение конструктивной линии на чертеже	Длина	Размер							
		44	46	48	50	52	54	56	58

Куртка
Спинка (черт. 1)

АУ	I—VI	7,8	8,0	8,2	8,4	8,6	8,8	9,0	9,2	9,4
АГ	I—VI	25,40	25,95	26,50	27,05	27,60	28,15	28,70	29,25	29,80
АН	I	66,0	66,0	66,0	66,0	66,0	66,0	66,0	66,0	66,0
	II	68,0	68,0	68,0	68,0	68,0	68,0	68,0	68,0	68,0
	III	70,0	70,0	70,0	70,0	70,0	70,0	70,0	70,0	70,0
	IV	72,0	72,0	72,0	72,0	72,0	72,0	72,0	72,0	72,0
	V	74,0	74,0	74,0	74,0	74,0	74,0	74,0	74,0	74,0
	VI	76,0	76,0	76,0	76,0	76,0	76,0	76,0	76,0	76,0
АА ₁	I—VI	6,7	6,9	7,1	7,3	7,5	7,7	7,9	8,1	8,3
А ₁ А ₂	I—VI	2,80	2,85	2,90	2,95	3,00	3,05	3,10	3,15	3,20
УИ	I—VI	9,50	9,85	10,20	10,55	10,90	11,25	11,60	11,95	12,30
R=ИВ	I—VI	9,7	9,9	10,1	10,3	10,5	10,7	10,9	11,1	11,3
R=А ₂ В	I—VI	3,3	3,5	3,7	3,9	4,1	4,3	4,5	4,7	4,9
ВВ ₁	I—VI	2,4	2,5	2,6	2,7	2,8	2,9	3,0	3,1	3,2
ГГ ₁	I—VI	21,0	21,5	22,0	22,5	23,0	23,5	24,0	24,5	25,0
Г ₁ Г ₂	I—VI	6,6	6,9	7,2	7,5	7,8	8,1	8,4	8,7	9,0
Г ₁ П	I—VI	21,40	21,95	22,50	23,05	23,60	24,15	24,70	25,25	25,80
Г ₁ И	I—VI	3,6	3,7	3,8	3,9	4,0	4,1	4,2	4,3	4,4
НН ₁	I—VI	27,6	28,4	29,2	30,0	30,8	31,6	32,4	33,2	34,0

Полочка (черт. 2)

ГА	I—VI	28,50	29,45	30,40	31,35	32,30	33,25	34,20	35,15	36,10
АА ₂	I—VI	8,00	8,15	8,30	8,45	8,60	8,75	8,90	9,05	9,20
АА ₁	I—VI	8,10	8,25	8,40	8,55	8,70	8,85	9,00	9,15	9,30
аI	I—VI	2,2	2,3	2,4	2,5	2,6	2,7	2,8	2,9	3,0
ГГ ₄	I—VI	11,9	12,2	12,5	12,8	13,1	13,4	13,7	14,0	14,3
ГГ ₁	I—VI	22,1	23,0	23,9	24,8	25,7	26,6	27,5	28,4	29,3
Г ₁ Г ₂	I—VI	6,1	6,4	6,7	7,0	7,3	7,6	7,9	8,2	8,5
Г ₁ Г ₃	I—VI	1,90	2,35	2,80	3,25	3,70	4,15	4,60	5,05	5,50
Г ₃ П	I—VI	7,0	7,6	8,2	8,8	9,4	10,0	10,6	11,2	11,8
ПП ₁	I—VI	0,50	0,75	1,00	1,25	1,50	1,75	2,00	2,25	2,50
Г ₃ П ₄	I—VI	11,5	12,4	13,3	14,2	15,1	16,0	16,9	17,8	18,7
Г ₃ П ₂	I—VI	22,8	23,8	24,8	25,8	26,8	27,8	28,8	29,8	30,8
П ₂ П ₃	I—VI	2,90	2,75	2,60	2,45	2,30	2,15	2,00	1,85	1,70
Г ₄ Г ₅	I—VI	0,80	1,05	1,30	1,55	1,80	2,05	2,30	2,55	2,80
АН	I	67,5	68,0	68,5	69,0	69,5	70,0	70,5	71,0	71,5
	II	69,5	70,0	70,5	71,0	71,5	72,0	72,5	73,0	73,5
	III	75,5	76,0	76,5	77,0	77,5	78,0	78,5	79,0	79,5
	IV	77,5	78,0	78,5	79,0	79,5	80,0	80,5	81,0	81,5
	V	79,5	80,0	80,5	81,0	81,5	82,0	82,5	83,0	83,5
	VI	81,5	82,0	82,5	83,0	83,5	84,0	84,5	85,0	85,5

Продолжение

см

Обозначение конструктивной линии на чертеже	Длина	Размер								
		44	46	48	50	52	54	56	58	60
ЯБ	I—VI	7,5	8,0	8,5	9,0	9,5	10,0	10,5	11,0	11,5
ТТ ₁	I—VI	16,0	16,5	17,0	17,5	18,0	18,7	19,4	20,1	20,8
ТТ ₂ =ЯЯ ₃	I—VI	11,00	11,45	11,90	12,35	12,80	13,25	13,70	14,15	14,60
ЯЯ ₁	I—VI	15,00	15,55	16,10	16,65	17,20	17,75	18,30	18,85	19,40
ЯЯ ₂	I—VI	16,90	17,45	18,00	18,55	19,10	19,65	20,20	20,75	21,30
КК ₁ =КК ₂	I—VI	12,60	12,95	13,30	13,65	14,00	14,35	14,70	15,05	15,40
НН ₁ =НН ₂	I—VI	10,9	11,1	11,3	11,5	11,7	11,9	12,1	12,3	12,5

Задняя половинка брюк (черт. 7)

ЯТ	I	29,00	29,55	30,10	30,65	31,20	31,75	32,30	32,85	33,40
	II	29,50	30,05	30,60	31,15	31,70	32,25	32,80	33,35	33,90
	III	30,00	30,55	31,10	31,65	32,20	32,75	33,30	33,85	34,40
	IV	30,50	31,05	31,60	32,15	32,70	33,25	33,80	34,35	34,90
	V	31,00	31,55	32,10	32,65	33,20	33,75	34,30	34,85	35,40
	VI	31,50	32,05	32,60	33,15	33,70	34,35	34,80	35,35	35,90
ТК	I	58,5	58,5	58,5	58,5	58,5	58,5	58,5	58,5	58,5
	II	60,0	60,0	60,0	60,0	60,0	60,0	60,0	60,0	60,0
	III	61,5	61,5	61,5	61,5	61,5	61,5	61,5	61,5	61,5
	IV	63,0	63,0	63,0	63,0	63,0	63,0	63,0	63,0	63,0
	V	64,5	64,5	64,5	64,5	64,5	64,5	64,5	64,5	64,5
	VI	66,0	66,0	66,0	66,0	66,0	66,0	66,0	66,0	66,0
ТН	I	99,0	99,0	99,0	99,0	99,0	99,0	99,0	99,0	99,0
	II	103,0	103,0	103,0	103,0	103,0	103,0	103,0	103,0	103,0
	III	107,0	107,0	107,0	107,0	107,0	107,0	107,0	107,0	107,0
	IV	111,0	111,0	111,0	111,0	111,0	111,0	111,0	111,0	111,0
	V	115,0	115,0	115,0	115,0	115,0	115,0	115,0	115,0	115,0
	VI	119,0	119,0	119,0	119,0	119,0	119,0	119,0	119,0	119,0
ЯБ	I—VI	7,5	8,0	8,5	9,0	9,5	10,0	10,5	11,0	11,5
ТТ ₁	I—VI	23,70	24,40	25,10	25,80	26,50	27,35	28,20	29,05	29,90
Т ₁ Т ₂	I—VI	28,00	29,00	30,00	31,00	32,00	33,15	34,30	35,45	36,60
ББ ₁ =ЯЯ ₃	I—VI	9,50	9,75	10,00	10,25	10,50	10,75	11,00	11,25	11,50
ЯЯ ₁	I—VI	18,9	19,6	20,3	21,0	21,7	22,4	23,1	23,8	24,5
ЯЯ ₂	I—VI	21,7	22,5	23,3	24,1	24,9	25,7	26,5	27,3	28,1
КК ₁ =КК ₂	I—VI	14,3	14,8	15,3	15,8	16,3	16,8	17,3	17,8	18,3
НН ₁ =НН ₂	I—VI	12,9	13,1	13,3	13,5	13,7	13,9	14,1	14,3	14,5
Я ₂ l	I—VI	—	0,15	0,30	0,45	0,60	0,75	0,90	1,05	1,20

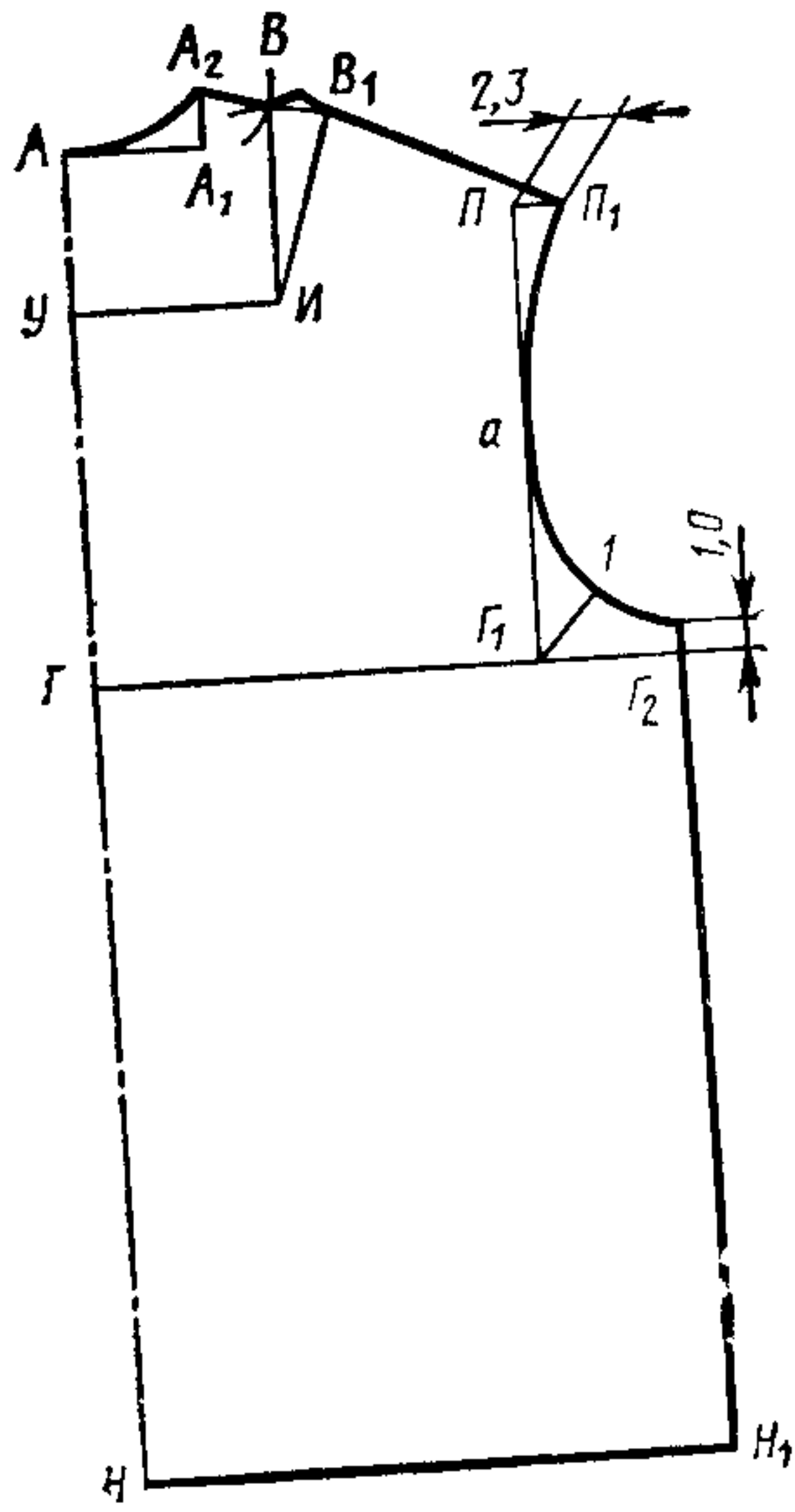
Примечания:

1. Точки, обозначенные на чертежах буквой «а», находятся на середине соответствующих участков, обозначенные буквой «б» — на расстоянии $\frac{1}{3}$ длины соответствующих участков.

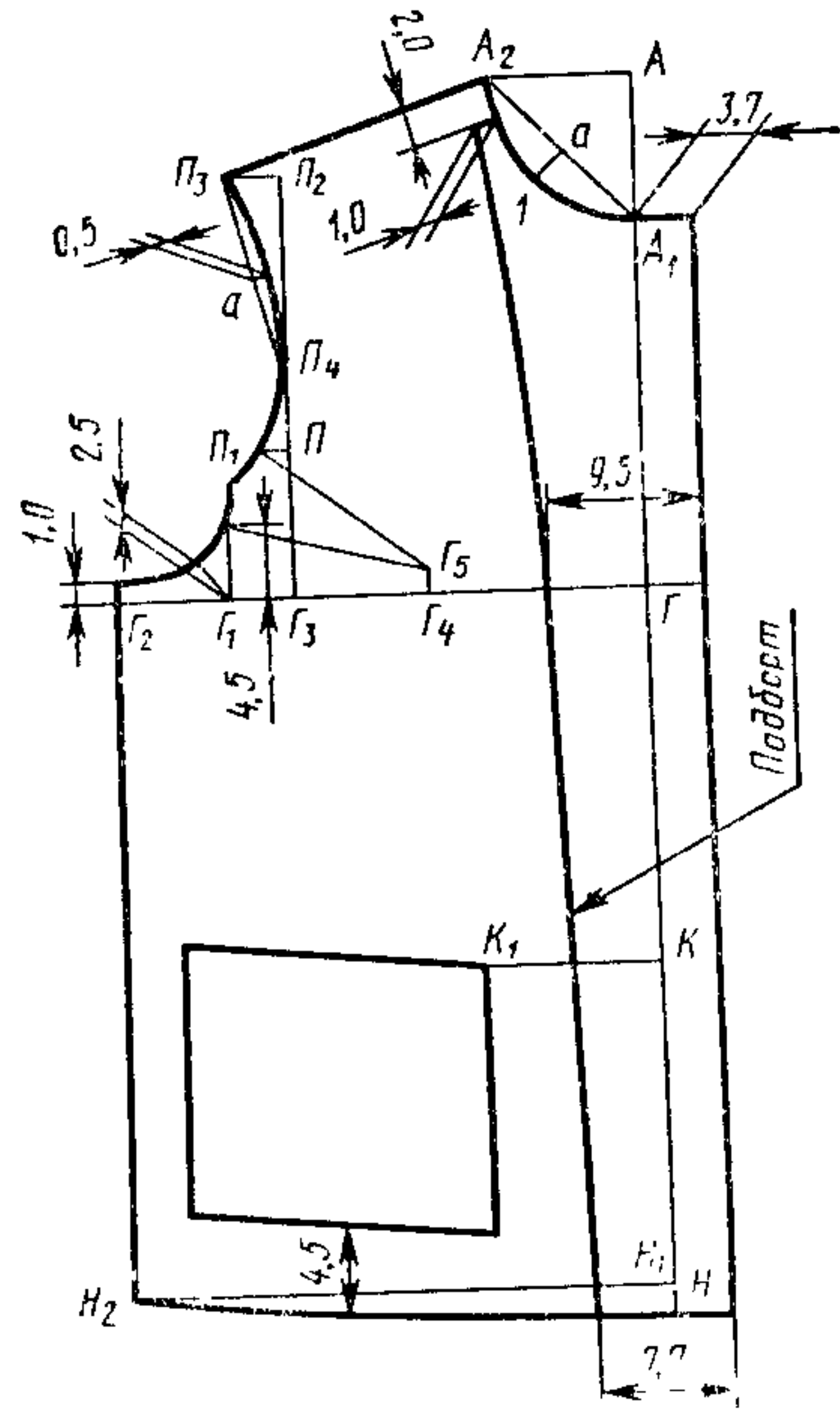
2. Подборт строят по лекалу полочки (черт. 2).

3. Верхний воротник вырезают по лекалу нижнего воротника (черт. 4).

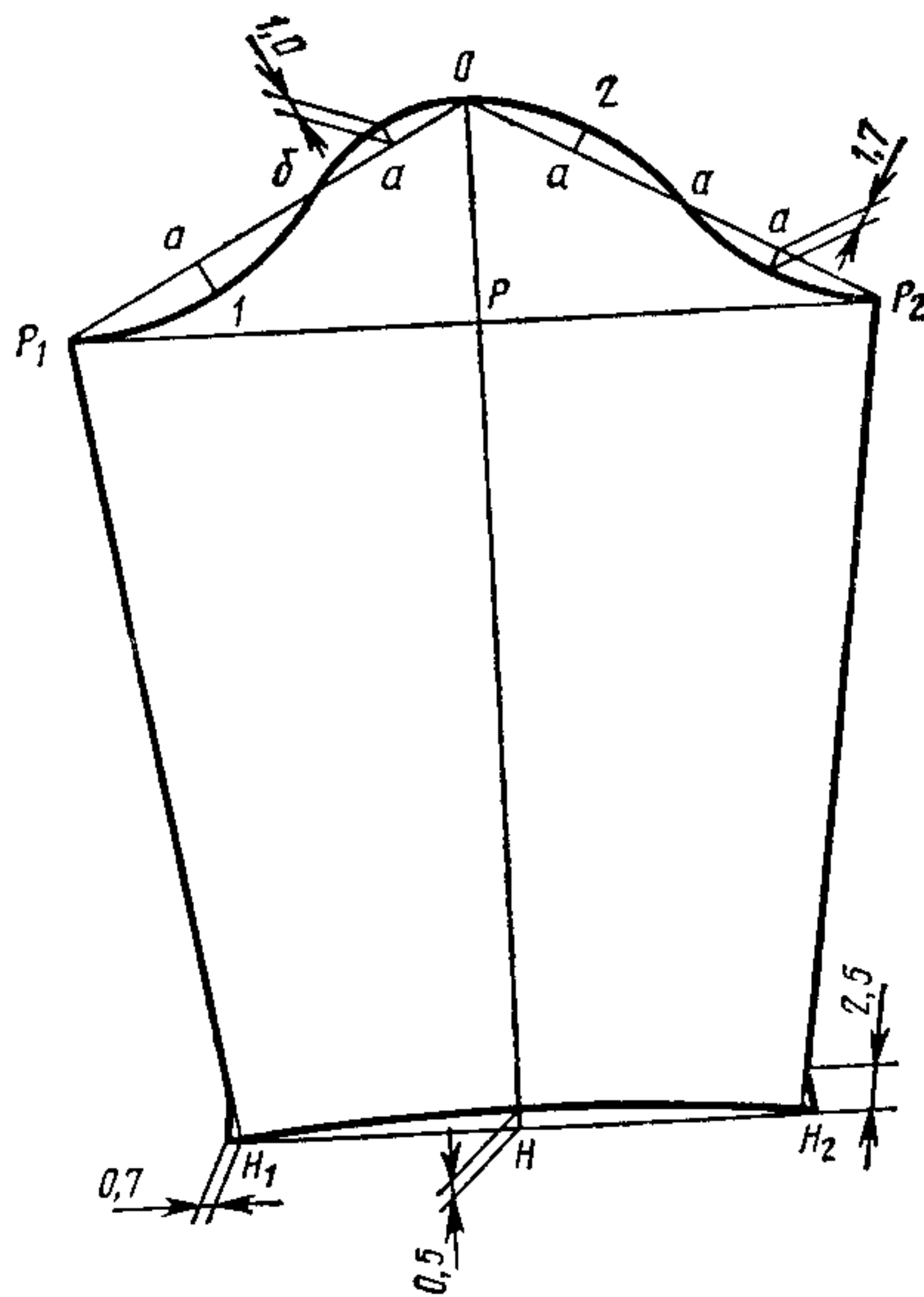
4. Обтачки карманов вырезают по лекалу кармана (черт. 5).



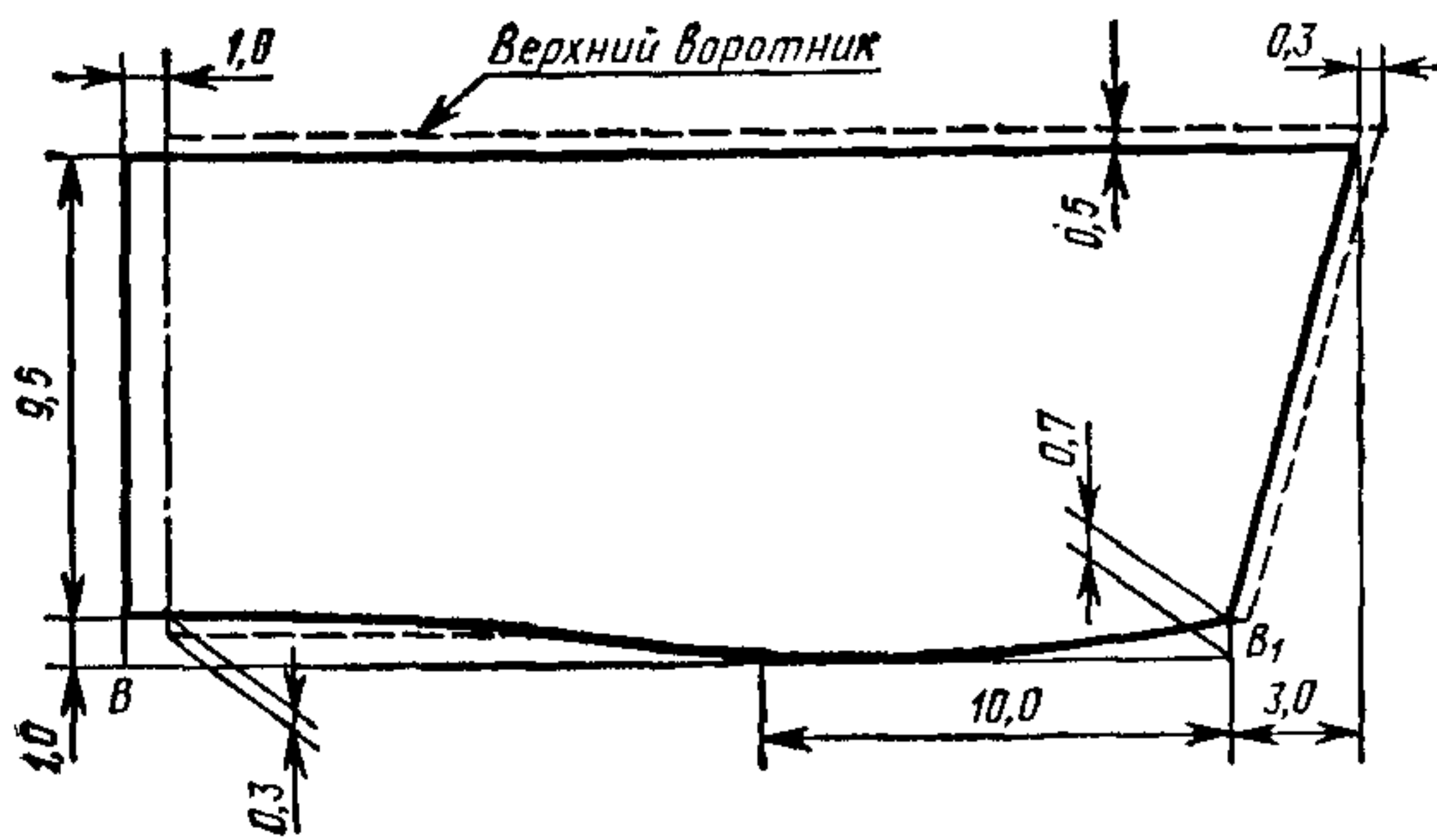
Черт. 1



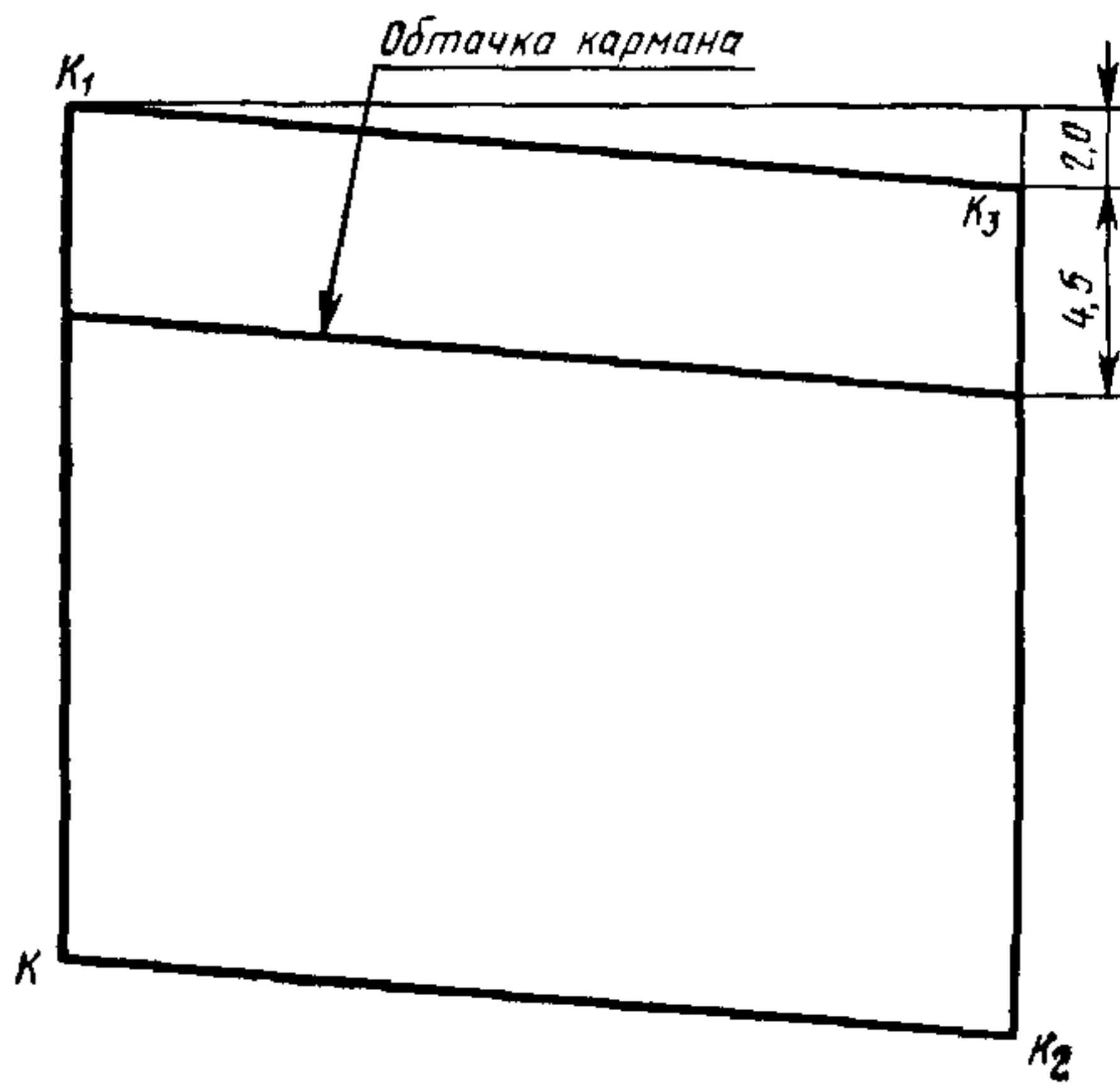
Черт. 2



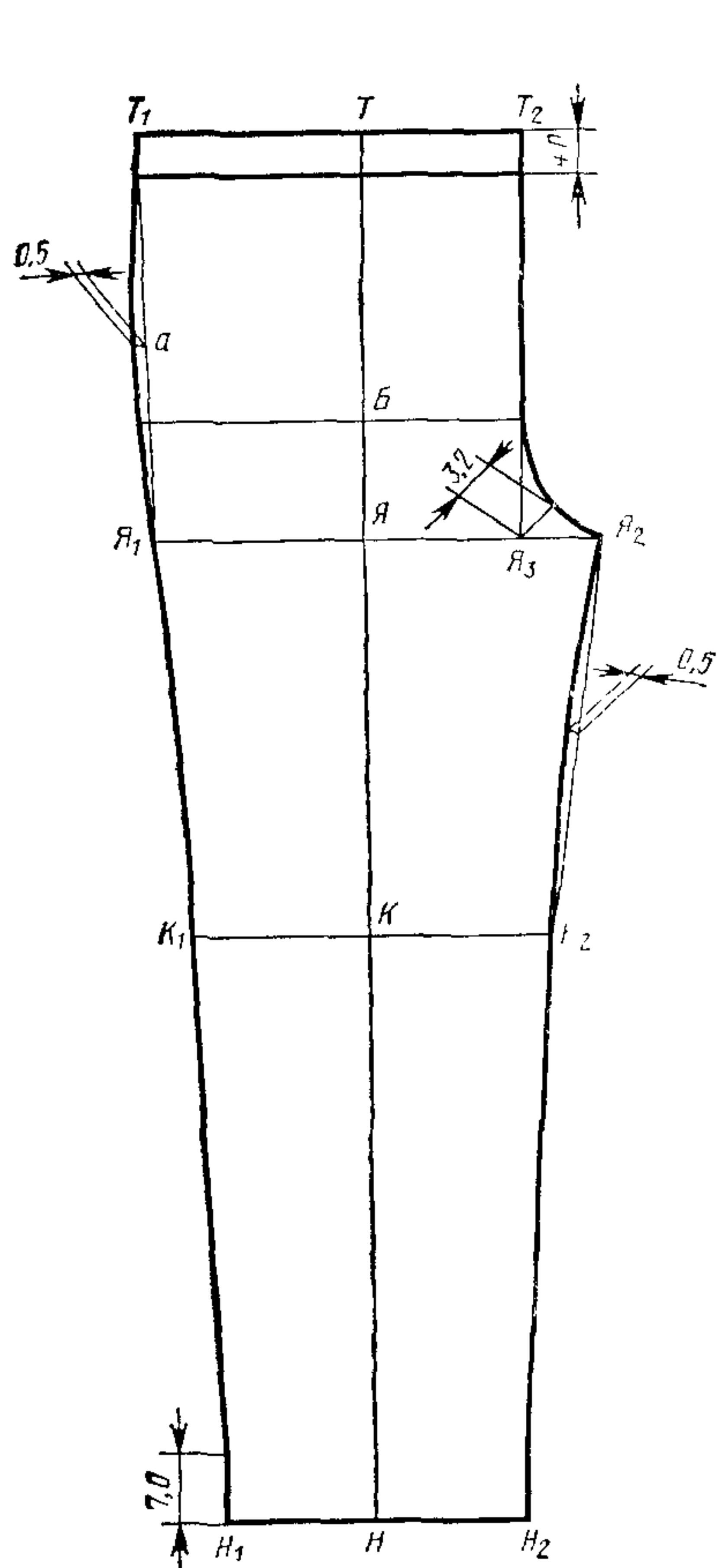
Черт. 3



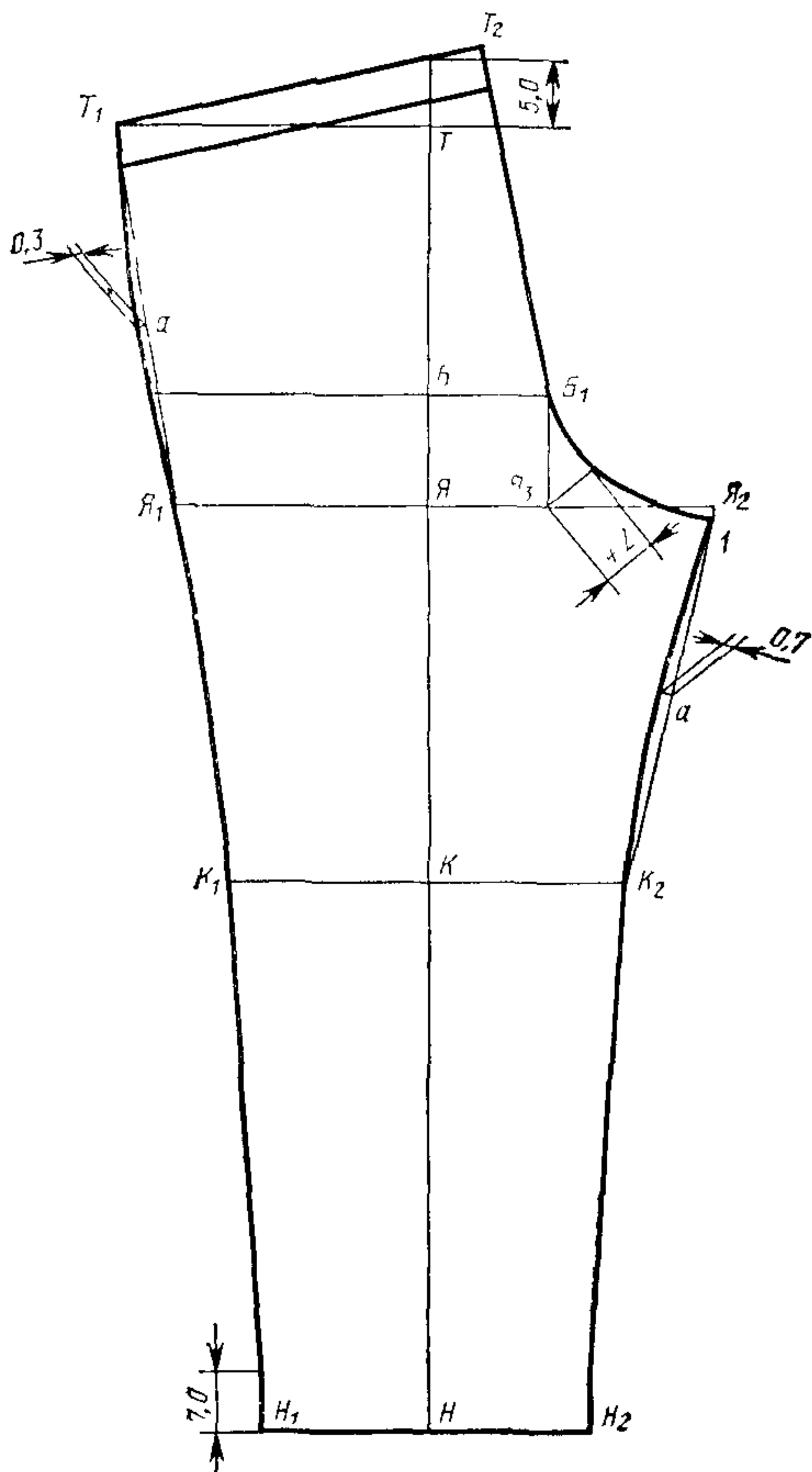
Черт. 4



Черт. 5



Черт. 6



Черт. 7

ПРИЛОЖЕНИЕ 2
Справочное

СПЕЦИФИКАЦИЯ ДЕТАЛЕЙ КОСТЮМА

Наименование детали	Номер чертежа или размер, см	Количество деталей
Куртка		
Спинка	1	1
Полочка	2	2
Подборт	2	2
Рукав	3	2
Нижний воротник	4	2
Верхний воротник	4	1
Карман	5	2
Обтачка кармана	5	2
Вешалка	9,0×2,5	1
Брюки		
Передняя половинка	6	2
Задняя половинка	7	2

Изменение № 1 ГОСТ 23060—78 Костюмы госпитальные женские. Технические условия

Постановлением Государственного комитета СССР по стандартам от 08.02.84 № 444 срок введения установлен

с 01.07.84

Под наименованием стандарта проставить код: ОКП 85 0000.

Пункт 1.1 изложить в новой редакции: «1.1. Костюмы по размерам должны изготавливаться на женские типовые фигуры второй полнотной группы, предусмотренные нормативно-технической документацией и табл. 1а, 1б настоящего стандарта.

Таблица 1а

Размер, см		Условное обозначение роста
Рост типовой фигуры	Интервал роста	
146	От 143 до 149	1
152	Св. 149 » 155	2
158	» 155 » 161	3
164	» 161 » 167	4
170	» 167 » 173	5
176	» 173 » 179	6

(Продолжение см. стр. 158)

Размер, см		Условное обозначение размера
Обхват груди типовой фигуры	Интервал обхвата груди	
88	От 86 до 90	44
92	Св. 90 » 94	46
96	» 94 » 98	48
100	» 98 » 102	50
104	» 102 » 106	52
108	» 106 » 110	54
112	» 110 » 114	56
116	» 114 » 118	58
120	» 118 » 122	60

Примечание. Костюмы размером больше 120 см по обхвату груди и 176 см по росту должны изготавливаться по требованию заказчика.

Пункт 1.2. Таблица 1. Головка. Заменить слово и значения: «Размер» на «Обхват груди»; 44 на 88, 46 на 92, 48 на 96, 50 на 100, 52 на 104, 54 на 108, 56 на 112, 58 на 116, 60 на 120;

графа «Длина». Заменить слово и обозначения: «Длина» на «Рост»; I на 146, II на 152, III на 158, IV на 164, V на 170, VI на 176, I—VI на 146—176.

(Продолжение см. стр. 159)

(Продолжение изменения к ГОСТ 23060—78)

Пункт 2.1 изложить в новой редакции: «2.1. Костюмы должны изготавливаться в соответствии с требованиями настоящего стандарта и образцам, утвержденным в установленном порядке».

Пункт 2.2.1. Таблица 2. Заменить ссылку: ГОСТ 6309—73 на ГОСТ 6309—80.

Пункт 2.3.1. Первый абзац. Заменить слова: «однобортная с застежкой» на «с центральной бортовой застежкой».

Пункт 2.4.2 изложить в новой редакции: «2.4.2. Классификация и виды стежков и швов, применяемых для изготовления костюмов, — по ГОСТ 12807—79.

Требования, к стежкам, строчкам и швам — по нормативно-технической документации».

Пункт 2.4.3. Заменить ссылку: ГОСТ 11259—69 на ГОСТ 11259—79.

Пункт 2.4.4 исключить.

Пункт 2.4.6. Первый абзац. Заменить значение: 3 на 2,5—3,0; второй абзац изложить в новой редакции: «Длина эластичной ленты для размера 88 см — 68 см.

Увеличение длины ленты от размера к размеру по обхвату груди до 104 см — 4 см, свыше 104—5 см».

Пункт 3.1. Заменить ссылку: ГОСТ 4103—63 на ГОСТ 4103—82.

Пункты 4.1, 4.2 изложить в новой редакции: «4.1. Маркировка, упаковка и транспортирование костюмов — по ГОСТ 19159—73 со следующим дополнением:

(Продолжение см. стр. 160)

(Продолжение изменения к ГОСТ 23060—78)

размер костюма обозначается полными величинами размерных признаков: роста, обхвата груди и обхвата бедер. Рядом с размерными признаками проставляются условные обозначения размера и роста.

Пример обозначения костюма, изготовленного на типовую фигуру ростом 146 см, обхватом груди 88 см и обхватом бедер 96 см: 146—88—96 (44/1).

4 2. Маркировка, упаковка, транспортирование и хранение костюмов, отправляемых в районы Крайнего Севера и труднодоступные районы, — по ГОСТ 15846—79».

Приложение 1. Таблица. Головка. Заменить слово и значения: «Размер» на «Обхват груди»; 44 на 88, 46 на 92, 48 на 96, 50 на 100, 52 на 104, 54 на 108, 56 на 112, 58 на 116, 60 на 120;

графа «Длина». Заменить слово и обозначения: «Длина» на «Рост»; I на 146, II на 152, III на 158, IV на 164, V на 170, VI на 176, I—VI на 146—176.

(ИУС № 5 1984 г.)

Изменение № 2 ГОСТ 23060—78 Костюмы госпитальные женские. Технические условия

Утверждено и введено в действие Постановлением Государственного комитета СССР по стандартам от 24.03.89 № 691

Дата введения 01.01.90

Под наименованием стандарта заменить код: ОКП 85 0000 на ОКП 85 8557 1321 01, 85 8557 1322 00.

Пункт 1.1. Заменить слова: «нормативно-технической документацией» на ОСТ 17—326—81.

Пункт 2.2.1. Таблицу 2 изложить в новой редакции:

Таблица 2

Наименование материала	Нормативно-техническая документация	Назначение материала
1. Фланель набивная № 11 (арт. 1670) арт. 1679	ГОСТ 7259—77 ТУ 17 РСФСР 52—9964—84	Для верха костюмов
2. Нитки хлопчатобумажные швейные в цвет ткани верха 8,5 текс $\times 3 \times 2$ (40/6)	ГОСТ 6309—87	Для стачивания деталей костюмов и пришивания пуговиц
16,5 текс $\times 3$ (40/3)		Для обметывания срезов
3. Пуговицы пластмассовые из аминопласта диаметром 17 мм, фасон 1400	ОСТ 17—805—85	Для застегивания куртки
4. Лента эластичная	ОСТ 17—284—87	Для прокладывания в пояс брюк:
шириной 10 мм		в два ряда
шириной 20 мм		в один ряд

(Продолжение см. с. 354)

Наименование материала	Нормативно-техническая документация	Назначение материала
5. Нитки швейные армированные 44 ЛХ-1	ОСТ 17—921—88	Для стачивания деталей костюмов и пришивания пуговиц

Примечание. По согласованию с заказчиком допускается применять другие материалы по качеству не ниже указанных в табл. 2.

Пункт 2.4.1. Заменить ссылку: ГОСТ 21219—75 на ГОСТ 21219—88.

Пункт 2.4.2. Второй абзац. Заменить слова: «нормативно-технической документации» на ОСТ 17—835—80.

Разделы 3, 4 изложить в новой редакции:

«3. Правила приемки и методы контроля качества

3.1. Правила приемки костюмов — по ГОСТ 24782—81.

3.2. Методы контроля качества костюмов — по ГОСТ 4103—82.

4. Маркировка, упаковка, транспортирование и хранение

Маркировка, упаковка, транспортирование и хранение костюмов — по ГОСТ 19159—85».

(ИУС № 6 1989 г.)

Редактор *Е. Н. Шестакова*
Технический редактор *В. Н. Прусакова*
Корректор *В. М. Смирнова*

Сдано в наб. 26.04.78 Подп. в печ. 03.07.78 1,0 п. л. 0,97 уч.-изд. л. Тир. 10.000 Цена 5 коп.

Ордена «Знак Почета» Издательство стандартов. Москва Д-557, Новопресненский пер., 3
Тип. «Московский печатник». Москва, Лялин пер., 6. Зак. 780