



**ГОСУДАРСТВЕННЫЙ СТАНДАРТ
СОЮЗА ССР**

**КОСТЮМЫ ГОСПИТАЛЬНЫЕ
МУЖСКИЕ**

ТЕХНИЧЕСКИЕ УСЛОВИЯ

ГОСТ 23059—78

Издание официальное

15 коп.

**ГОСУДАРСТВЕННЫЙ КОМИТЕТ СССР ПО СТАНДАРТАМ
Москва**

ГОСУДАРСТВЕННЫЙ СТАНДАРТ
СОЮЗА ССР

**КОСТЮМЫ ГОСПИТАЛЬНЫЕ
МУЖСКИЕ**

ТЕХНИЧЕСКИЕ УСЛОВИЯ

ГОСТ 23059—78

Издание официальное

МОСКВА — 1989

Редактор *Т. П. Шашина*
Технический редактор *Э. В. Митяй*
Корректор *Г. И. Чуйко*

Сдано в наб. 30.06.89 Подп. в печ. 31.10.89 3,0 усл. п. л. 3,125 усл. кр.-отт. 2,85 уч.-изд. л.
Тир. 5000 Цена 15 к.

Ордена «Знак Почета» Издательство стандартов, 123557, Москва, ГСП,
Новопресненский пер., д. 3.
Вильнюсская типография Издательства стандартов, ул. Даряус и Гирено, 39. Зак. 1582.

© Издательство стандартов, 1989

КОСТЮМЫ ГОСПИТАЛЬНЫЕ МУЖСКИЕ

Технические условия

Hospital costumes for men.
Specifications**ГОСТ****23059—78**

ОКП 85 8557

Срок действия с 01.07.79
до 01.07.94**Несоблюдение стандарта преследуется по закону**

Настоящий стандарт распространяется на мужские госпитальные костюмы — куртка и брюки, изготавливаемые по госзаказу.

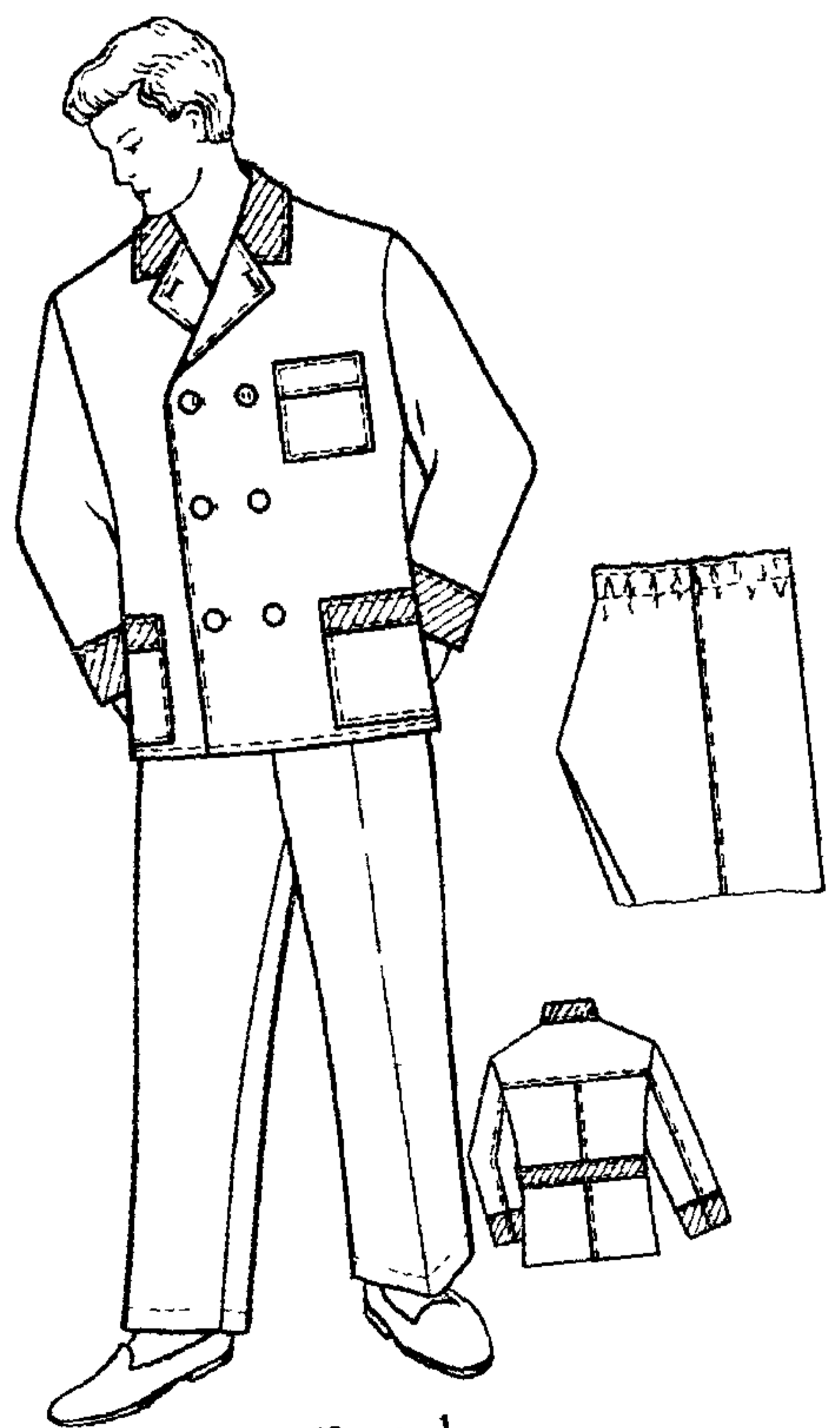
1. ТИПЫ И ОСНОВНЫЕ РАЗМЕРЫ

1.1. Костюмы (черт. 1, 2) в зависимости от назначения должны изготавливаться трех типов:

- А — зимний шерстяной;
- Б — зимний хлопчатобумажный;
- В — летний хлопчатобумажный.

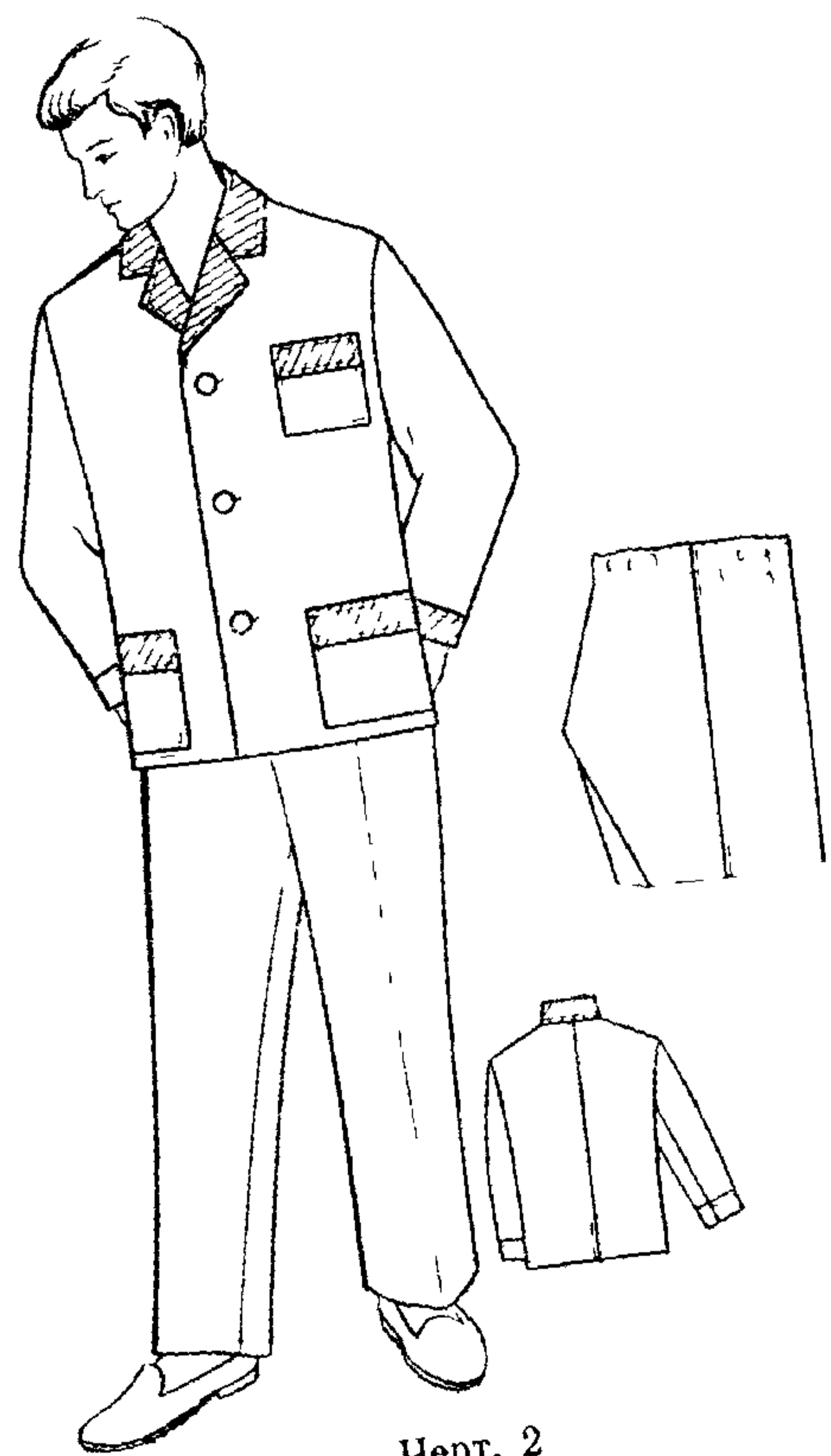


Тип А, Б



Черт. 1

Тип В



Черт. 2

(Измененная редакция, Изм. №1).

1.2. Костюмы по размерам должны изготавливаться на типовые фигуры второй полнотной группы, предусмотренные ГОСТ 23167—78 для маршалов, генералов, адмиралов, полковников и капитанов I ранга СА и ВМФ, офицеров, прапорщиков и мичманов СА и ВМФ, военнослужащих сверхсрочной службы, военнообязанных запаса и табл. 1а, 1б настоящего стандарта.

Таблица 1а

Размер, см		Условное обозначение роста
Рост типовой фигуры	Интервал роста	
158	От 155 до 161	1
164	Св. 161 » 167	2
170	» 167 » 173	3
176	» 173 » 179	4
182	» 179 » 185	5
188	» 185 » 191	6

Таблица 1б

Размер, см		Условное обозначение размера
Обхват груди типовой фигуры	Интервал обхвата груди	
88	От 86 до 90	44
92	Св. 90 » 94	46
96	» 94 » 98	48
100	» 98 » 102	50
104	» 102 » 106	52
108	» 106 » 110	54
112	» 110 » 114	56
116	» 114 » 118	58
120	» 118 » 122	60
124	» 122 » 126	62
128	» 126 » 130	64

Примечание. Костюмы размером более 128 см по обхвату груди и 188 см по росту типовой фигуры военнослужащего должны изготавливаться по требованию заказчика.

(Измененная редакция, Изм. №1).

1.3. Измерения готовых костюмов должны соответствовать указанным в табл. 1 и на черт. 3—12.

Номер измерения на чертеже	Наименование измерения	Тип	Рост	Куртка	
				88	92
1	Длина спинки	А, Б, В	158	70,0	70,0
			164	72,0	72,0
			170	74,0	74,0
			176	76,0	76,0
			182	78,0	78,0
			188	80,0	80,0
2	Длина спинки от шва втачивания воротника до середины хлястика	А, Б	158	42,7	42,8
			164	43,7	43,8
			170	44,7	44,8
			176	45,7	45,8
			182	46,7	46,8
			188	47,7	47,8
3	Длина кокетки	А, Б	158—188	14,0	14,5
4	Ширина спинки между швами втачивания рукавов (в типе А, Б измерять по линии притачивания кокетки)	А, Б В	158—188	41,4	42,6
			158—188	40,4	41,6
5	Длина полочки от высшей точки плечевого шва и горловины до низа	А, Б, В	158	70,9	71,1
			164	72,9	73,1
			170	74,9	75,1
			176	76,9	77,1
			182	78,9	79,1
			188	80,9	81,1
6	Расстояние от угла плечевого шва и горловины до переднего угла верхнего кармана	А, Б В	158—188	23,6	24,2
			158—188	21,6	22,2
7	Расстояние от края борта до переднего угла верхнего кармана	А, Б В	158—188	14,0	14,5
			158—188	8,0	8,5
8	Расстояние от угла плечевого шва и горловины до переднего угла бокового кармана	А, Б	158	50,9	51,1
			164	52,9	53,1
			170	54,9	55,1
			176	56,9	57,1
			182	58,9	59,1
			188	60,9	61,1
		В	158	49,9	50,1
			164	51,9	52,1
			170	53,9	54,1
			176	55,9	56,1
			182	57,9	58,1
			188	59,9	60,1

Таблица 1

см

Обхват груди									Допускаемое отклонение
96	100	104	108	112	116	120	124	128	
70,0	70,0	70,0	70,0	70,0	70,0	70,0	70,0	70,0	±1,0
72,0	72,0	72,0	72,0	72,0	72,0	72,0	72,0	72,0	
74,0	74,0	74,0	74,0	74,0	74,0	74,0	74,0	74,0	
76,0	76,0	76,0	76,0	76,0	76,0	76,0	76,0	76,0	
78,0	78,0	78,0	78,0	78,0	78,0	78,0	78,0	78,0	
80,0	80,0	80,0	80,0	80,0	80,0	80,0	80,0	80,0	
42,9	43,0	43,1	43,2	43,3	43,4	43,5	43,6	43,7	±0,5
43,9	44,0	44,1	44,2	44,3	44,4	44,5	44,6	44,7	
44,9	45,0	45,1	45,2	45,3	45,4	45,5	45,6	45,7	
45,9	46,0	46,1	46,2	46,3	46,4	46,5	46,6	46,7	
46,9	47,0	47,1	47,2	47,3	47,4	47,5	47,6	47,7	
47,9	48,0	48,1	48,2	48,3	48,4	48,5	48,6	48,7	
15,0	15,5	16,0	16,5	17,0	17,5	18,0	18,5	19,0	±0,3
43,8	45,0	46,2	47,4	48,6	49,8	51,0	52,2	53,4	±0,6
42,8	44,0	45,2	46,4	47,6	48,8	50,0	51,2	52,4	
71,3	71,5	71,7	71,9	72,1	72,3	72,5	72,7	72,9	±1,0
73,3	73,5	73,7	73,9	74,1	74,3	74,5	74,7	74,9	
75,3	75,5	75,7	75,9	76,1	76,3	76,5	76,7	76,9	
77,3	77,5	77,7	77,9	78,1	78,3	78,5	78,7	78,9	
79,3	79,5	79,7	79,9	80,1	80,3	80,5	80,7	80,9	
81,3	81,5	81,7	81,9	82,1	82,3	82,5	82,7	82,9	
24,8	25,4	26,0	26,6	27,2	27,8	28,4	29,0	29,6	±0,5
22,8	23,4	24,0	24,6	25,2	25,8	26,4	27,0	27,6	
15,0	15,5	16,0	16,5	17,0	17,5	18,0	18,5	19,0	±0,3
9,0	9,5	10,0	10,5	11,0	11,5	12,0	12,5	13,0	
51,3	51,0	51,2	51,4	51,1	51,3	51,5	51,2	51,4	±1,0
53,3	53,0	53,2	53,4	53,1	53,3	53,5	53,2	53,4	
55,3	55,0	55,2	55,4	55,1	55,3	55,5	55,2	55,4	
57,3	57,0	57,2	57,4	57,1	57,3	57,5	57,2	57,4	
59,3	59,0	59,2	59,4	59,1	59,3	59,5	59,2	59,4	
61,3	61,0	61,2	61,4	61,1	61,3	61,5	61,2	61,4	
50,3	50,0	50,2	50,4	50,1	50,3	50,5	50,2	50,4	±1,0
52,3	52,0	52,2	52,4	52,1	52,3	52,5	52,2	52,4	
54,3	54,0	54,2	54,4	54,1	54,3	54,5	54,2	54,4	
56,3	56,0	56,2	56,4	56,1	56,3	56,5	56,2	56,4	
58,3	58,0	58,2	58,4	58,1	58,3	58,5	58,2	58,4	
60,3	60,0	60,2	60,4	60,1	60,3	60,5	60,2	60,4	

Номер измерения на чертеже	Наименование измерения	Тип	Рост				
				88	92		
9	Расстояние от края борта до переднего угла бокового кар- мана	А, Б	158—188	21,5	22,0		
		В	158—188	12,0	12,5		
10	Ширина полочки от шва втачивания рукава до края борта в самом узком месте	А, Б	158—188	27,9	28,6		
		В	158—188	22,4	23,1		
11	Ширина куртки на уровне глубины проймы	А, Б	158—188	62,0	64,0		
		В	158—188	56,0	58,0		
12	Ширина куртки внизу	А, Б	158—188	63,0	65,0		
		В	158—188	55,0	57,0		
13	Длина рукава	А, Б	158	57,6	57,9		
			164	59,6	59,9		
			170	61,6	61,9		
			176	63,6	63,9		
			182	65,6	65,9		
			188	67,6	67,9		
			В	158	59,1	59,4	
		164	61,1	61,4			
		170	63,1	63,4			
		176	65,1	65,4			
		182	67,1	67,4			
		188	69,1	69,4			
		14	Ширина рукава сверху	А, Б	158—188	20,4	21,1
				В	158—188	18,9	19,6
15	Ширина рукава внизу	А, Б	158—188	16,5	16,5		
		В	158—188	15,5	15,5		
16	Ширина обшлага рукава	А, Б	158—188	10,0	10,0		
17	Ширина обтачки рукава	В	158—188	3,5	3,5		
18	Длина воротника (съемно- го — по нижнему краю)	А, Б	158—188	43,0	44,0		
		В	158—188	40,0	41,0		
19	Ширина воротника посере- дине	А, Б, В	158—188	9,0	9,0		
20	Ширина съемного воротника посередине	А, Б	158—188	9,5	9,5		
21	Длина бокового кармана	А, Б, В	158—188	18,5	18,5		
22	Ширина бокового кармана сверху	А, Б, В	158—188	17,0	17,0		
23	Ширина бокового кармана внизу	А, Б	158—188	18,5	18,5		
		В	158—188	17,5	17,5		

Продолжение табл. 1

см

Обхват груди										Допускаемое отклонение
96	100	104	108	112	116	120	124	128		
22,5	23,0	23,5	24,0	24,5	25,0	25,5	26,0	26,5		±0,5
13,0	13,5	14,0	14,5	15,0	15,5	16,0	16,5	17,0		
29,3	30,0	30,7	31,4	32,1	32,8	33,5	34,2	34,9		±0,5
23,8	24,5	25,2	25,9	26,6	27,3	28,0	28,7	29,4		
66,0	68,0	70,0	72,0	74,0	76,0	78,0	80,0	82,0		±1,0
60,0	62,0	64,0	66,0	68,0	70,0	72,0	74,0	76,0		
67,0	69,0	71,0	73,0	75,0	77,0	79,0	81,0	83,0		±1,0
59,0	61,0	63,0	65,0	67,0	69,0	71,0	73,0	75,0		
58,2	58,5	58,8	59,1	59,4	59,7	60,0	60,3	60,6		±1,0
60,2	60,5	60,8	61,1	61,4	61,7	62,0	62,3	62,6		
62,2	62,5	62,8	63,1	63,4	63,7	64,0	64,3	64,6		
64,2	64,5	64,8	65,1	65,4	65,7	66,0	66,3	66,6		
66,2	66,5	66,8	67,1	67,4	67,7	68,0	68,3	68,6		
68,2	68,5	68,8	69,1	69,4	69,7	70,0	70,3	70,6		
59,7	60,0	60,3	60,6	60,9	61,2	61,5	61,8	62,1		
61,7	62,0	62,3	62,6	62,9	63,2	63,5	63,8	64,1		
63,7	64,0	64,3	64,6	64,9	65,2	65,5	65,8	66,1		
65,7	66,0	66,3	66,6	66,9	67,2	67,5	67,8	68,1		
67,7	68,0	68,3	68,6	68,9	69,2	69,5	69,8	70,1		
69,7	70,0	70,3	70,6	70,9	71,2	71,5	71,8	72,1		
21,8	22,5	23,2	23,9	24,6	25,2	25,9	26,6	27,3		±0,5
20,3	21,0	21,7	22,4	23,1	23,8	24,5	25,8	25,9		
16,5	17,0	17,0	17,0	17,5	17,5	17,5	18,0	18,0		±0,5
15,5	16,0	16,0	16,0	16,5	16,5	16,5	17,0	17,0		
10,0	10,0	10,0	10,0	10,0	10,0	10,0	10,0	10,0		±0,5
3,5	3,5	3,5	3,5	3,5	3,5	3,5	3,5	3,5		±0,3
45,0	46,0	47,0	48,0	49,0	50,0	51,0	52,0	53,0		±0,5
42,0	43,0	44,0	45,0	46,0	47,0	48,0	49,0	50,0		
9,0	9,0	9,0	9,0	9,0	9,0	9,0	9,0	9,0		±0,5
9,5	9,5	9,5	9,5	9,5	9,5	9,5	9,5	9,5		±0,5
18,5	19,0	19,0	19,0	19,5	19,5	19,5	20,0	20,0		±0,5
17,0	17,5	17,5	17,5	18,0	18,0	18,0	18,5	18,5		±0,3
18,5	19,0	19,0	19,0	19,5	19,5	19,5	20,0	20,0		±0,3
17,5	18,0	18,0	18,0	18,5	18,5	18,5	19,0	19,0		

Номер измерения на чертеже	Наименование измерения	Тип	Рост					
				88	92			
24	Длина верхнего кармана	А, Б, В	158—188	13,0	13,0			
25	Ширина верхнего кармана вверху	А, Б, В	158—188	12,0	12,0			
26	Ширина верхнего кармана внизу	А, Б, В	158—188	12,5	12,5			
27	Ширина обтачки кармана	А, Б, В	158—188	3,5	3,5			
28	Ширина хлястика	А, Б	158—188	3,5	3,5			
29	Расстояние от уступа борта до второй петли	А, Б	158—188	25,5	25,5			
30	Расстояние от уступа борта до нижней петли	А, Б	158	46,5	46,5			
			164	47,5	47,5			
			170	48,5	48,5			
			176	49,5	49,5			
			182	50,5	50,5			
			188	51,5	51,5			
		В	158	41,5	41,5			
			164	42,5	42,5			
			170	43,5	43,5			
			176	44,5	44,5			
			182	45,5	45,5			
			188	46,5	46,5			
			Б р ю к и					
			1	Длина по боковому шву	А, Б	158	91,0	91,0
164	95,5	95,5						
170	100,0	100,0						
176	104,5	104,5						
182	109,0	109,0						
188	113,5	113,5						
В	158	93,0			93,0			
	164	97,5			97,5			
	170	102,0			102,0			
	176	106,5			106,5			
	182	111,0			111,0			
	188	115,5			115,5			
	2	Длина по шаговому шву			А, Б	158	66,0	65,5
						164	70,0	69,5
170			71,0	73,5				
176			78,0	77,5				
182			82,0	81,5				
188			86,0	85,5				

Продолжение табл 1

см

Обхват груди									Допускаемое отклонение
96	100	104	108	112	116	120	124	128	
13,0	13,0	13,0	13,0	13,0	13,0	13,0	13,0	13,0	±0,5
12,0	12,0	12,0	12,0	12,0	12,0	12,0	12,0	12,0	±0,3
12,5	12,5	12,5	12,5	12,5	12,5	12,5	12,5	12,5	±0,3
3,5	3,5	3,5	3,5	3,5	3,5	3,5	3,5	3,5	±0,2
3,5	3,5	3,5	3,5	3,5	3,5	3,5	3,5	3,5	±0,2
25,5	25,5	25,5	25,5	25,5	25,5	25,5	25,5	25,5	±0,5
46,5	46,5	46,5	46,5	46,5	46,5	46,5	46,5	46,5	
47,5	47,5	47,5	47,5	47,5	47,5	47,5	47,5	47,5	
48,5	48,5	48,5	48,5	48,5	48,5	48,5	48,5	48,5	
49,5	49,5	49,5	49,5	49,5	49,5	49,5	49,5	49,5	±1,0
50,5	50,5	50,5	50,5	50,5	50,5	50,5	50,5	50,5	
51,5	51,5	51,5	51,5	51,5	51,5	51,5	51,5	51,5	
41,5	41,5	41,5	41,5	41,5	41,5	41,5	41,5	41,5	
42,5	42,5	42,5	42,5	42,5	42,5	42,5	42,5	42,5	
43,5	43,5	43,5	43,5	43,5	43,5	43,5	43,5	43,5	±1,0
44,5	44,5	44,5	44,5	44,5	44,5	44,5	44,5	44,5	
45,5	45,5	45,5	45,5	45,5	45,5	45,5	45,5	45,5	
46,5	46,5	46,5	46,5	46,5	46,5	46,5	46,5	46,5	
91,0	91,0	91,0	91,0	91,0	91,0	91,0	91,0	91,0	
95,5	95,5	95,5	95,5	95,5	95,5	95,5	95,5	95,5	
100,0	100,0	100,0	100,0	100,0	100,0	100,0	100,0	100,0	±1,0
104,5	104,5	104,5	104,5	104,5	104,5	104,5	104,5	104,5	
109,0	109,0	109,0	109,0	109,0	109,0	109,0	109,0	109,0	
113,5	113,5	113,5	113,5	113,5	113,5	113,5	113,5	113,5	
93,0	93,0	93,0	93,0	93,0	93,0	93,0	93,0	93,0	
97,5	97,5	97,5	97,5	97,5	97,5	97,5	97,5	97,5	
102,0	102,0	102,0	102,0	102,0	102,0	102,0	102,0	102,0	±1,0
106,5	106,5	106,5	106,5	106,5	106,5	106,5	106,5	106,5	
111,0	111,0	111,0	111,0	111,0	111,0	111,0	111,0	111,0	
115,5	115,5	115,5	115,5	115,5	115,5	115,5	115,5	115,5	
65,0	64,5	64,0	63,5	63,0	62,5	62,0	61,5	61,0	
69,0	68,5	68,0	67,5	67,0	66,5	66,0	65,5	65,0	
73,0	72,5	72,0	71,5	71,0	70,5	70,0	69,5	69,0	±1,0
77,0	76,5	76,0	75,5	75,0	74,5	74,0	73,5	73,0	
81,0	80,5	80,0	79,5	79,0	78,5	78,0	77,5	77,0	
85,0	84,5	84,0	83,5	83,0	82,5	82,0	81,5	81,0	

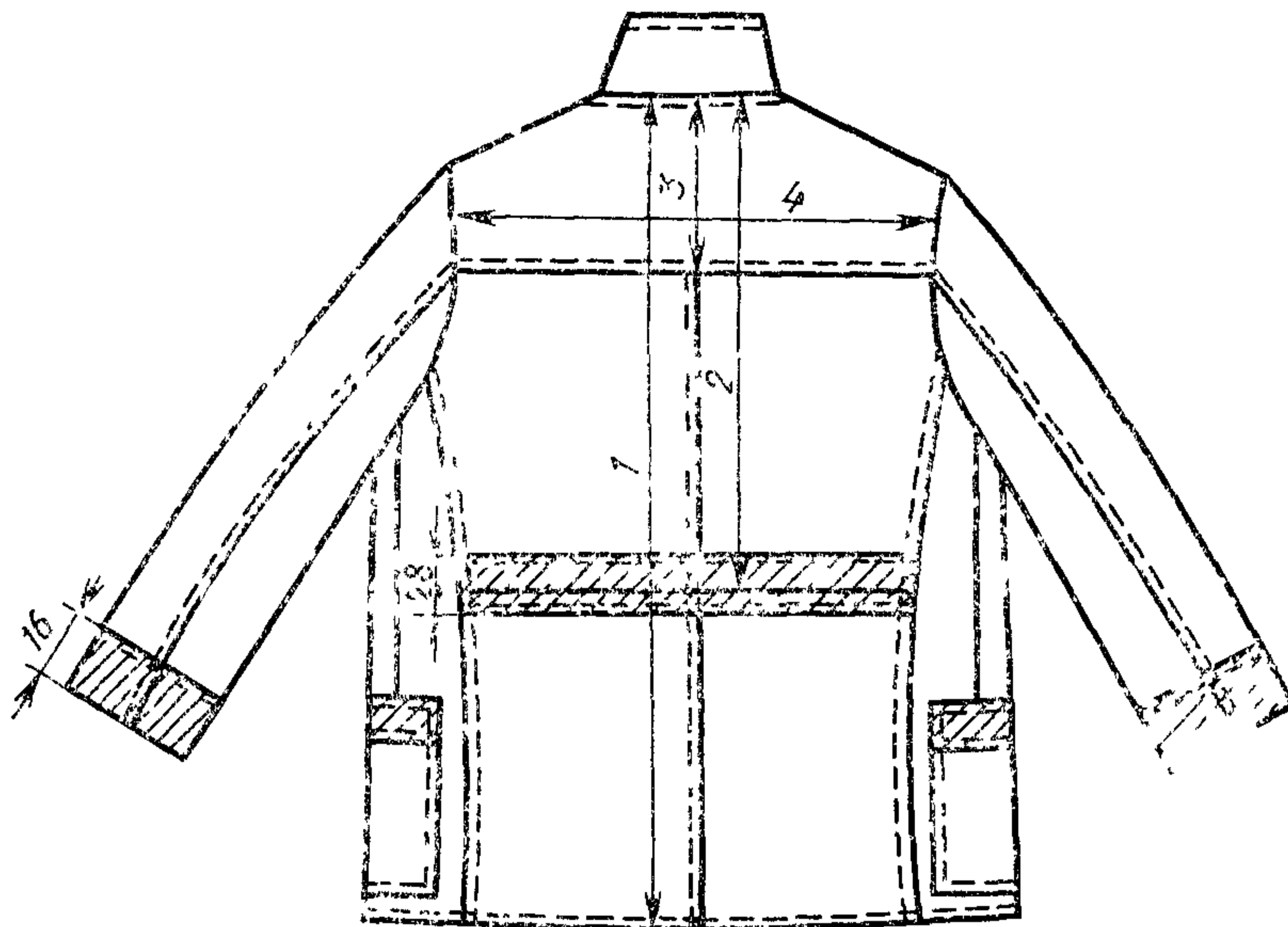
Номер измерения на чертеже	Наименование измерения	Тип	Рост		
				88	92
		В	158	68,0	67,5
			164	72,0	71,5
			170	76,0	75,5
			176	80,0	79,5
			182	84,0	83,5
			188	88,0	87,5
3	Ширина на уровне среднего шва	А, Б, В	158—188	34,0	35,0
4	Ширина внизу	А, Б, В	158	20,4	21,2
			164	20,8	21,6
			170	21,2	22,0
			176	21,6	22,4
			182	22,0	22,8
			188	22,4	23,2
5	Ширина на уровне талии	А, Б, В	158—188	46,5	48,5

Продолжение табл. 1

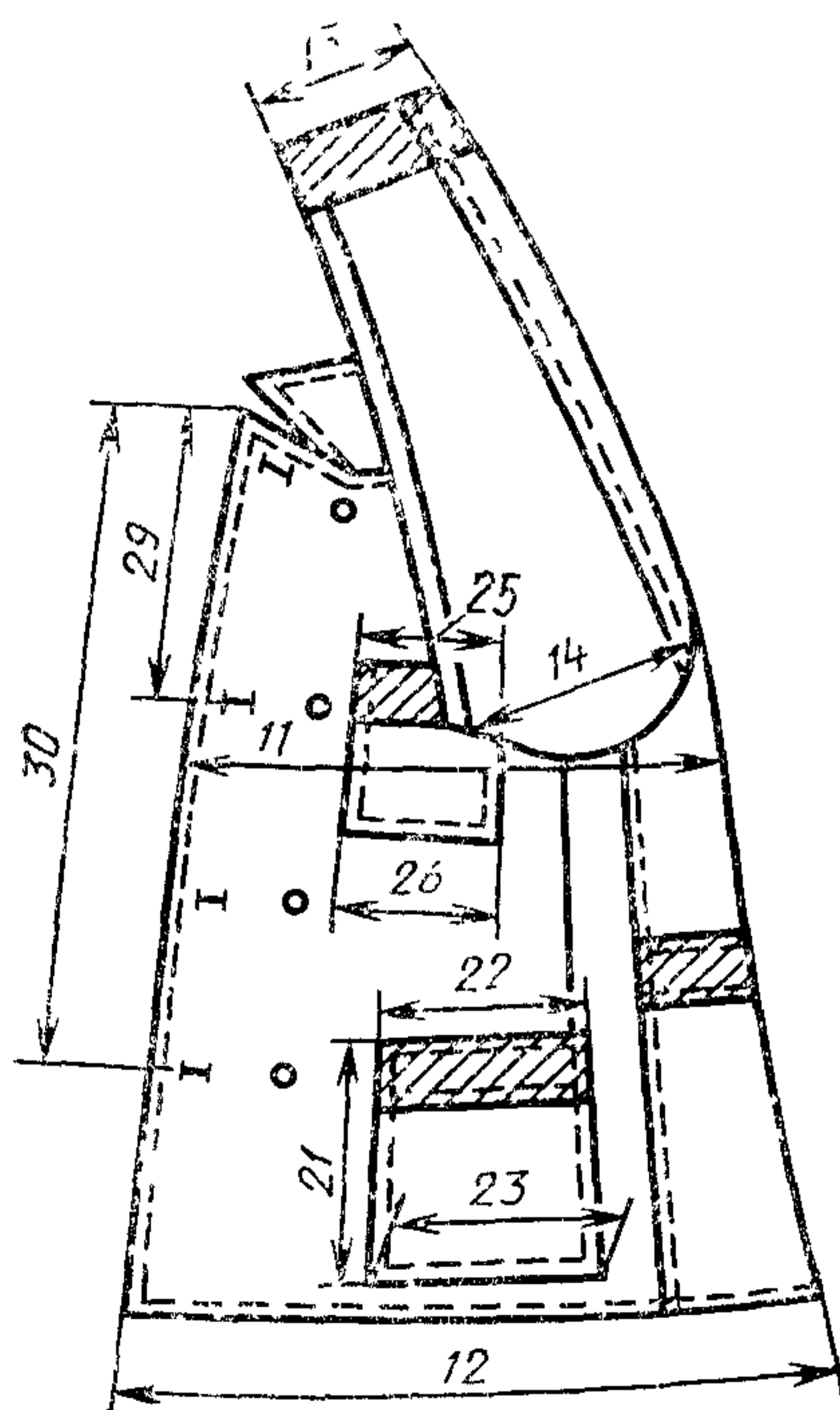
см

Обхват груди										Допускаемое отклонение
96	100	104	108	112	116	120	124	128		
67,0	66,5	66,0	65,5	65,0	64,5	64,0	63,5	63,0		±1,0
71,0	70,5	70,0	69,5	69,0	68,5	68,0	67,5	67,0		
75,0	74,5	74,0	73,5	73,0	72,5	72,0	71,5	71,0		
79,0	78,5	78,0	77,5	77,0	76,5	76,0	75,5	75,0		
83,0	82,5	82,0	81,5	81,0	80,5	80,0	79,5	79,0		
87,0	86,5	86,0	85,5	85,0	84,5	84,0	83,5	83,0		
36,0	37,0	38,0	39,0	40,0	41,0	42,0	43,0	44,0		±0,5
22,0	22,8	23,6	24,4	25,2	26,0	26,8	27,6	28,4		±0,5
22,4	23,2	24,0	24,8	25,6	26,4	27,2	28,0	28,8		
22,8	23,6	24,4	25,2	26,0	26,8	27,6	28,4	29,2		
23,2	24,0	24,8	25,6	26,4	27,2	28,0	28,8	29,6		
23,6	24,4	25,2	26,0	26,8	27,6	28,4	29,2	30,0		
24,0	24,8	25,6	26,4	27,2	28,0	28,8	29,6	30,4		
50,5	52,5	54,5	56,5	58,5	60,5	62,5	64,5	66,5		±1,0

Типы А, Б

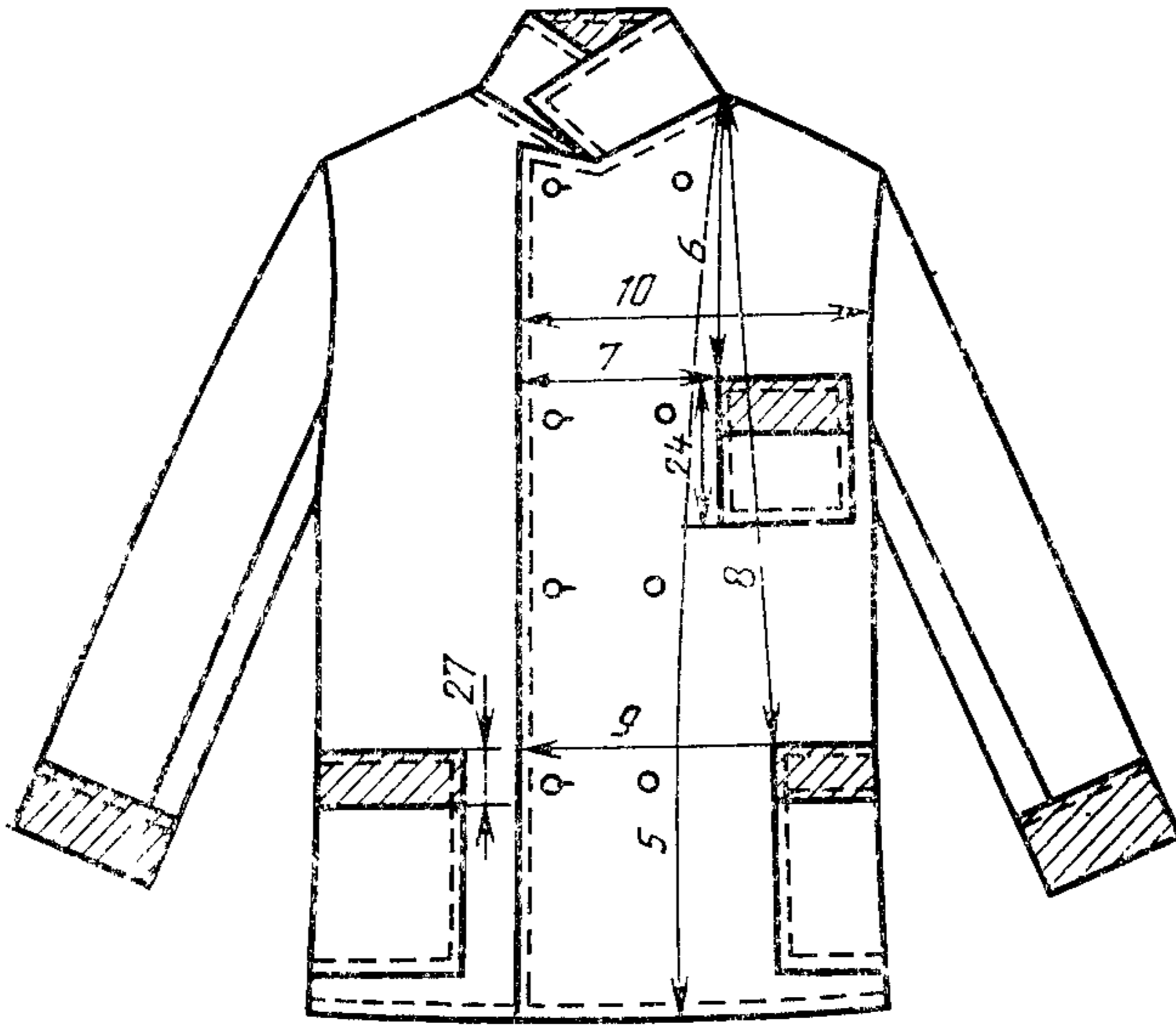


Черт 3

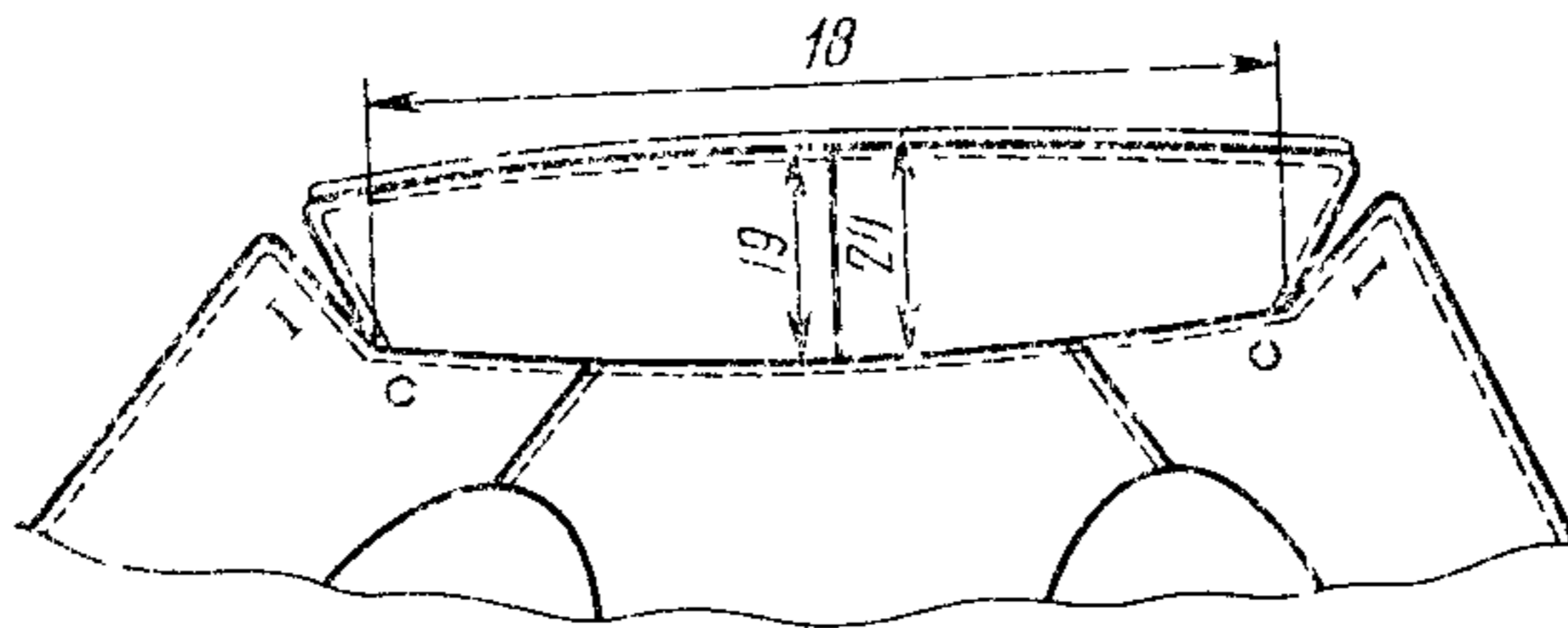


Черт 4

Типы А, Б

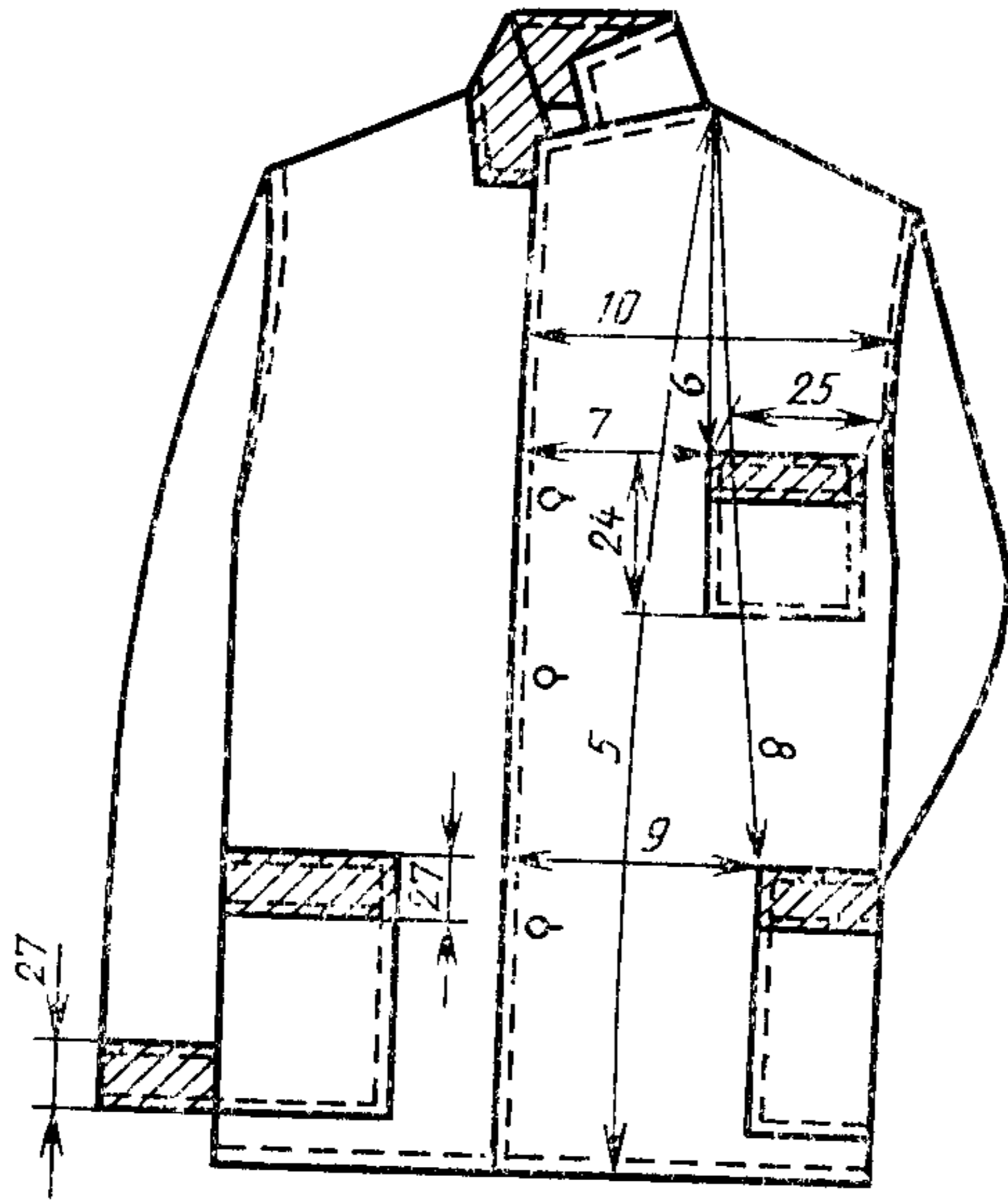


Черт. 5

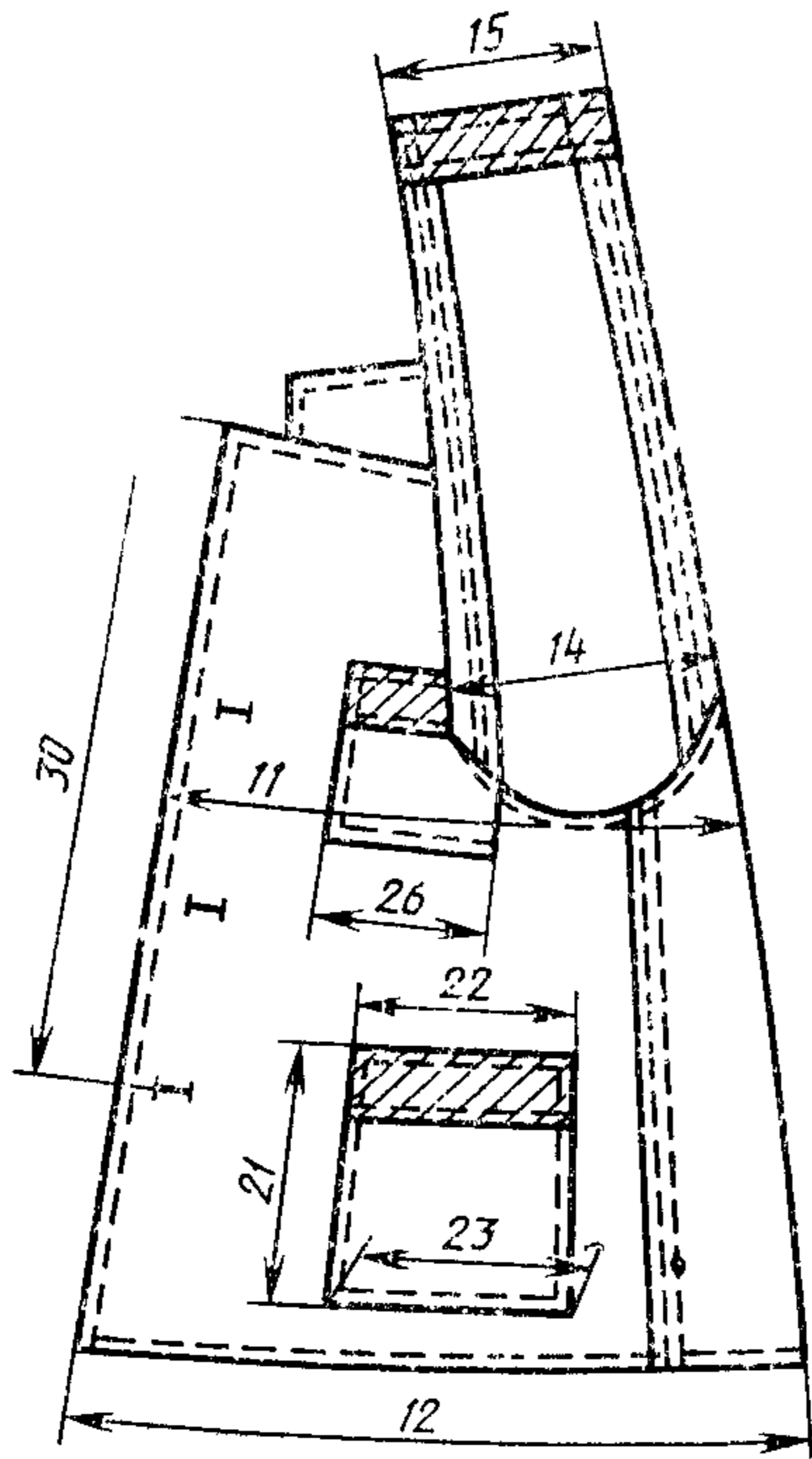


Черт. 6

Тип В

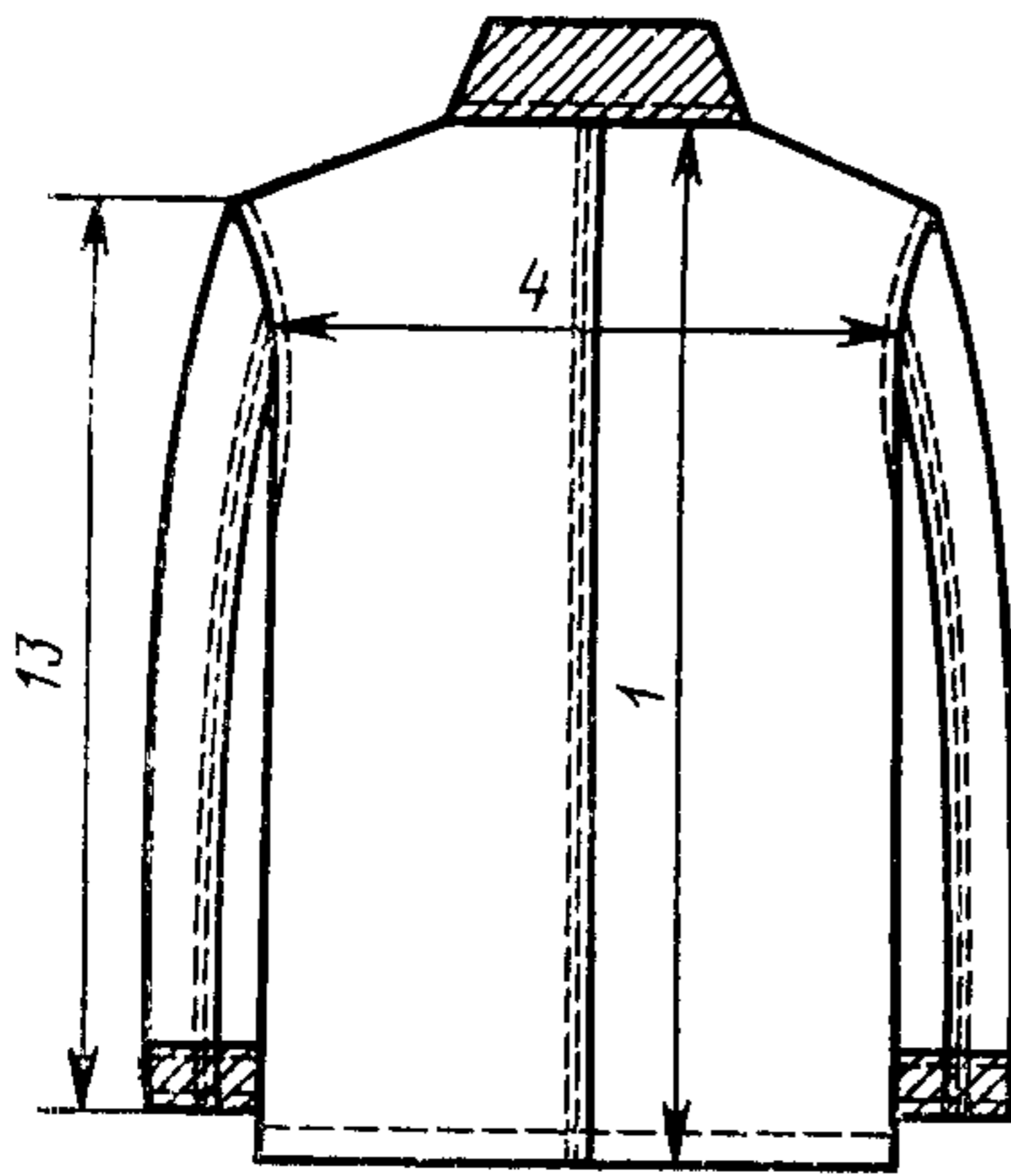


Черт. 7

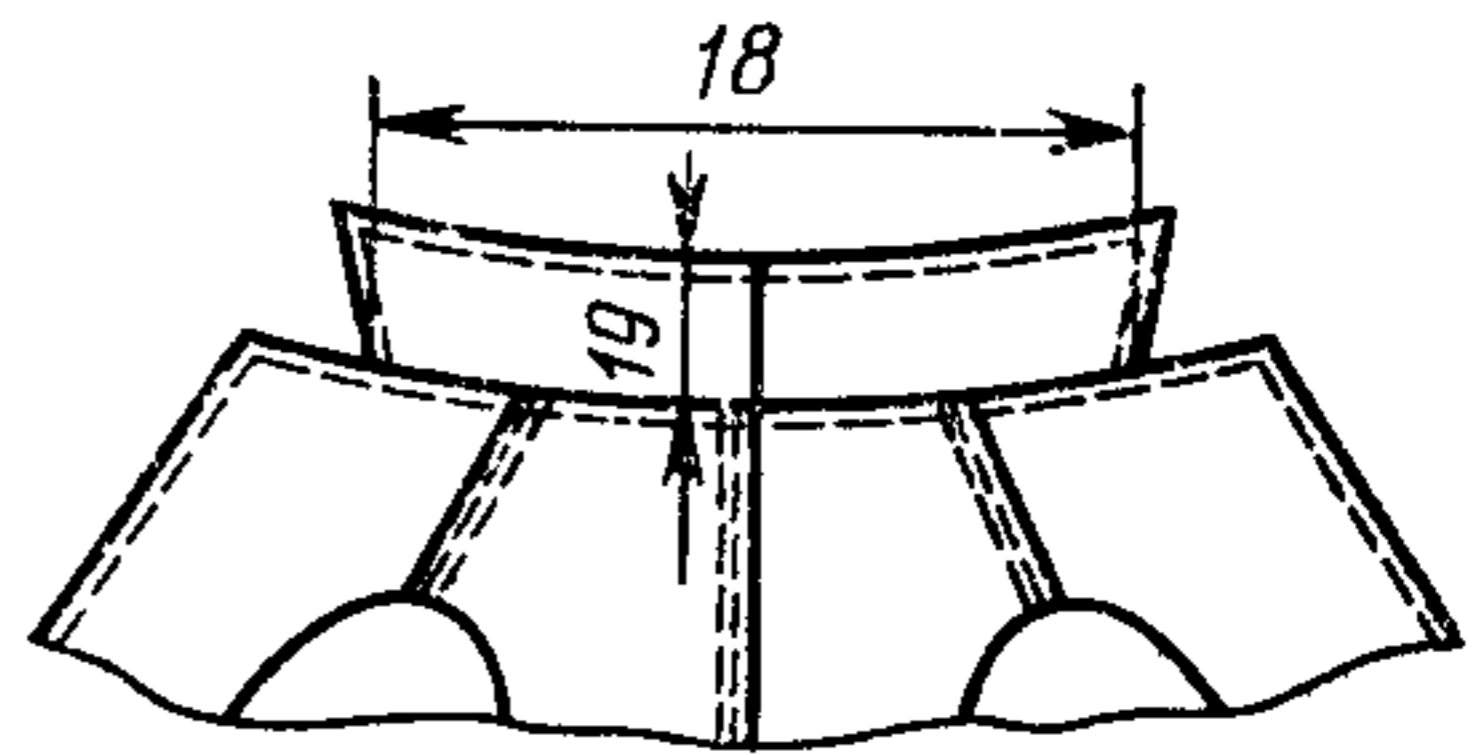


Черт. 8

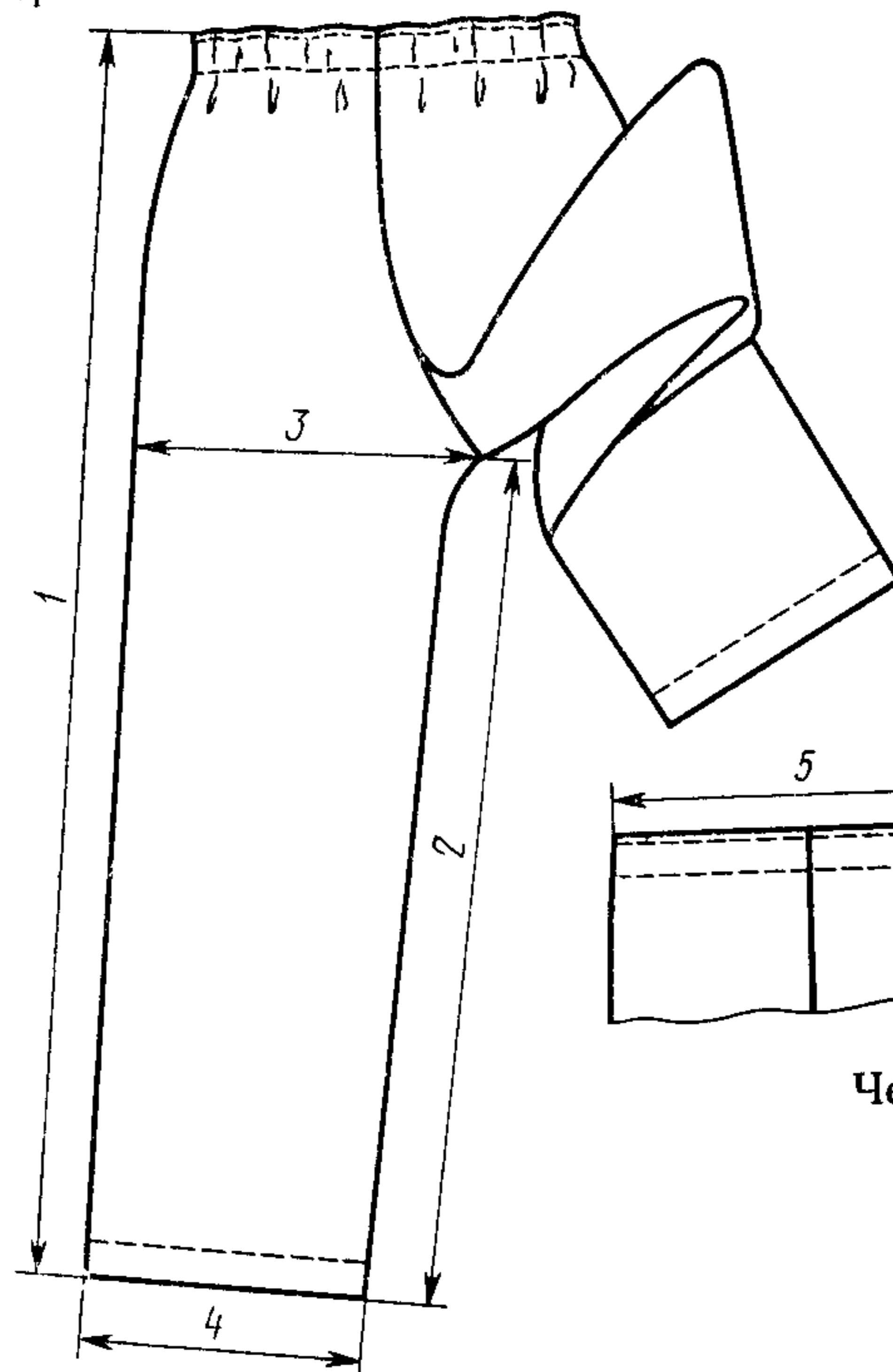
Тип В



Черт. 9



Черт. 10



Черт. 11

Черт. 12

(Измененная редакция, Изм. № 2).

2. ТЕХНИЧЕСКИЕ ТРЕБОВАНИЯ

2.1. Костюмы должны изготавливаться в соответствии с требованиями настоящего стандарта и образцом, утвержденным в установленном порядке.

(Измененная редакция, Изм. №1).

2.2. М а т е р и а л ы

2.2.1. Костюмы должны изготавливаться из материалов, указанных в табл. 2.

Таблица 2

Наименование материала	Нормативно-техническая документация	Назначение материала
1. Сукно матросское б/о арт. 4406, 4407 табачного цвета светло-бежевого цвета	ГОСТ 27542—87	Для верха костюмов типа А Для верхних воротни- ков, хлястиков, обшлагов рукавов, обтачек карма- нов костюмов типа А
2. Вельветон гладкокрашенный коричневого цвета; арт. 3610 арт. 3618 арт. 3616	ТУ 17 РСФСР 60—9791—80 ТУ 17 РСФСР 60—11057—85 ТУ 17 РСФСР 60—14089—83	Для верха костюмов типа Б
3. Ткань сорочечная защитно- го цвета арт. 82308 арт. 82039, 82044, 82007	ТУ 17 РСФСР 45—11215—86 ОСТ 17—324—84	Для верхних воротни- ков, обшлагов рукавов, обтачек карманов костю- мов типа Б
4. Ткань кительная арт. 3290 арт. 3098 синего цвета табачного цвета	ГОСТ 21790—76 ТУ 17 РСФСР 66—11378—87	Для верха костюмов типа В Для верхних воротни- ков, лацканов, обтачек рукавов и карманов ко- стюмов типа В
5. Саржа подкладочная за- щитного цвета арт. 42203	ГОСТ 20272—83	Для подкладки курток и обтачек верхних срезов брюк костюмов типа А
6. Сатин кардный защитного цвета	ГОСТ 6391—80	Для подкладки курток и обтачек верхних срезов брюк костюмов типа Б
7. Бязь отбеленная арт. 234, 253 арт. 276	ГОСТ 11680—76 ТУ 17 РСФСР 60—10724—84	Для съемных воротни- ков костюмов типов А, Б

Продолжение табл. 2

Наименование материала	Нормативно техническая документация	Назначение материала
8. Ткань карманная фасонная гладкокрашенная серого цвета, арт. 3817, 3848, 3858, 3816	ГОСТ 7896—76	Для внутреннего кармана костюмов типов А, Б
9. Коленкор гладкокрашенный коричневого и серого цветов, арт. 3805	ГОСТ 7138—83	Для прокладок в борта костюмов типов А, Б, вниз рукавов костюмов типа А
10. Ткань клеевая прокладочная, арт. 10164 Н-1, 10178 Н-1	ТУ 6—19—137—79	Для прокладок в воротники костюмов типов А, Б
11. Ткань льняная суровая бортовая малоусадочная арт. 10178, 10138	ГОСТ 5665—77	То же
12. Лента брючная	ОСТ 17—191—88	Для низа брюк типов А, Б
13. Лента эластичная	ОСТ 17—284—87	Для прокладывания в пояс брюк
шириной 10 мм шириной 20 мм		в два ряда в один ряд
14. Лента полульняная бортовая шириной 12 мм	ОСТ 17—148—72	Для прокладывания в борта, проймы, плечевые срезы костюмов типов А, Б
15. Ткань кромочная прокладочная, арт. 337 Н-1	ТУ 6—19—137—79	То же
16. Пуговицы пластмассовые из аминопласта в цвет ткани верха, с четырьмя отверстиями фасон 1400	ОСТ 17—805—85	Для застегивания
диаметром 23 мм диаметром 14 мм		курток типов А, Б В внутреннего кармана в куртках типов А, Б
17. Нитки хлопчатобумажные швейные в цвет ткани верха 11,0 текс×3×2 (30/6)	ГОСТ 6309—87	Для изготовления костюмов и пришивании пуговиц
8,5 текс×3×2 (40/6)		Для изготовления костюмов типа В
18. Нитки армированные швейные 44ЛХ-1	ОСТ 17—921—88	Для изготовления костюмов и пришивании пуговиц

Примечание Допускается по согласованию с заказчиком применять другие материалы, по качеству не ниже указанных в табл. 2

(Измененная редакция, Изм. № 2).

2.3. Внешний вид

2.3.1. Куртки типов А и Б полуприлегающего силуэта на подкладке, со смещенной бортовой застежкой на четыре пуговицы с

двух сторон, с отложным воротником и тремя съемными воротниками из отбеленной бязи, спинка с отрезной кокеткой и со швом посередине.

Куртки типа В прямые, без подкладки, с центральной бортовой застежкой на три пуговицы, с отложным воротником, спинка со швом посередине.

Куртки типов А, Б и В с накладными карманами — двумя боковыми и одним верхним на левой полочке.

В куртках типов А, Б внутри верхнего накладного кармана — карман с застежкой на пуговицу.

Рукава втачные, двухшовные с настрочными обшлагами в куртках типов А, Б и обтачками в куртках типа В.

В куртках типов А, Б воротник, обшлага рукавов, обтачки карманов, хлястик, в куртках типа В воротник, лацканы, обтачки рукавов и карманов из отделочной ткани.

В куртках типов А, Б кокетка, средний шов спинки, боковые, плечевые, локтевые швы рукавов, хлястик, воротник, съемные воротники, борта, карманы, верхний край обтачек карманов, низ куртки, в куртках типа В воротник, борта, верхний край обтачек карманов, швы втачивания рукавов, обтачки рукавов прострочены на расстоянии 0,5 см от края.

(Измененная редакция, Изм. № 1).

2.3.2. Брюки с отрезными обтачками по верхнему срезу и эластичной лентой по линии талии.

В брюках типа Б боковые швы прострочены на расстоянии 0,5 см от края

2.4. Основные требования к изготовлению

2.4.1. **(Исключен, Изм. № 1).**

2.4.2. Раскрой деталей костюмов — по ГОСТ 21219—75.

2.4.3. Классификация и виды стежков и швов, применяемых для изготовления костюмов, — по ГОСТ 12807—79.

Требования к стежкам, строчкам и швам — по ОСТ 17—835—80.

(Измененная редакция, Изм. № 1, 2).

2.4.4. Определение сортности готовых костюмов — по ГОСТ 11259—79.

2.4.5. Соединительные швы деталей верха и подкладки в костюмах типов А, Б выполняют стачным швом, средний шов брюк — двумя параллельными строчками.

Соединительные швы в костюмах типа В выполняют швом «взамок» челночного или цепного стежка, запошивочным, стачным швом с последующим или одновременным обметыванием срезов.

Допускается в костюмах типа В втачивание рукавов, соединение плечевых срезов куртки и средних срезов брюк выполнять стачным швом двумя строчками без настрачивания, срезы при этом должны быть обметаны.

2.4.6. Низ куртки, рукавов, брюк в костюмах типов А, Б обрабатывают швом вподгибку с открытым срезом шириной 3,0 см. Низ куртки типа В обрабатывают швом вподгибку с закрытым срезом шириной 1,5 см, низ брюк — 2,5 см.

2.4.7. При обработке верхнего края брюк вставляют эластичную ленту, стаченную накладным швом шириной 1,0 см.

Длина эластичной ленты для 88 размера — 70 см. Увеличение длины ленты от размера к размеру по обхвату груди — 4,0 см.

2.4.5—2.4.7. (Измененная редакция, Изм. № 1).

2.4.8. В готовых костюмах допускаются:

цельнокроеный хлястик из отделочной ткани в куртках типа А; обшлага рукавов из двух частей, швы стачивания по передним срезам рукавов;

отрезные обтачки низа брюк в типе В.

2.4.9. В куртках типов А, Б на левой и правой полочках обметывают по четыре петли на расстоянии 2,0 см от края борта: верхнюю — на расстоянии 4,0 см от уступа борта, третью — между второй и четвертой посередине.

В куртках типа В на левой полочке обметывают три петли на расстоянии 2,0 см от края борта; верхнюю — на расстоянии 19,5 см от уступа борта, вторую — между первой и третьей посередине.

2.4.10. Пуговицы пришивают соответственно расположению петель.

2.4.11. Пособие для построения чертежей лекал дано в рекомендуемом приложении 1.

2.4.12. Спецификация деталей и коды ОКП на костюмы приведены в приложениях 2 и 3.

(Измененная редакция, Изм. № 2).

3. ПРАВИЛА ПРИЕМКИ И МЕТОДЫ КОНТРОЛЯ КАЧЕСТВА

3.1. Правила приемки костюмов — по ГОСТ 24782—81.

3.2. Методы контроля качества костюмов — по ГОСТ 4103—82.

4. МАРКИРОВКА, УПАКОВКА, ТРАНСПОРТИРОВАНИЕ И ХРАНЕНИЕ

Маркировка, упаковка, транспортирование и хранение — по ГОСТ 19159—85.

Разд. 3, 4. (Измененная редакция, Изм. № 2).

Обозначение конструктивной линии на чертеже	Тип	Рост	Обхват груди											
			см											
			88	92	96	100	104	108	112	116	120	124	128	
AA ₁	В	158	74,0	74,0	74,0	74,0	74,0	74,0	74,0	74,0	74,0	74,0	—	—
		164	76,0	76,0	76,0	76,0	76,0	76,0	76,0	76,0	76,0	76,0	—	—
		170	78,0	78,0	78,0	78,0	78,0	78,0	78,0	78,0	78,0	78,0	—	—
		176	80,0	80,0	80,0	80,0	80,0	80,0	80,0	80,0	80,0	80,0	—	—
		182	82,0	82,0	82,0	82,0	82,0	82,0	82,0	82,0	82,0	82,0	—	—
		188	84,0	84,0	84,0	84,0	84,0	84,0	84,0	84,0	84,0	84,0	—	—
		158—188	7,6	7,8	8,0	8,2	8,4	8,6	8,8	9,0	9,2	—	—	—
A ₁ A ₂	В	158—188	9,3	9,5	9,7	9,9	10,1	10,3	10,5	10,7	10,9	—	—	—
		158—188	2,35	2,40	2,45	2,50	2,55	2,60	2,65	2,70	2,75	—	—	—
ГГ ₁	А, Б	158—188	22,9	23,5	24,1	24,7	25,3	25,9	26,5	27,1	27,7	—	—	—
		158—188	22,0	22,6	23,2	23,8	24,4	25,0	25,6	26,2	26,8	—	—	—
Г ₁ Г ₂	В	158—188	4,8	5,2	5,6	6,0	6,4	6,8	7,2	7,6	8,0	—	—	—
		158—188	27,8	28,2	28,6	29,0	29,4	29,8	30,2	30,6	31,0	—	—	—
Г ₁ П	А, Б	158—188	21,2	21,6	22,0	22,4	22,8	23,2	23,6	24,0	24,4	—	—	—
		158—188	8,9	9,1	9,3	9,5	9,7	9,9	10,1	10,3	10,5	—	—	—
Г ₁ П ₂	В	158—188	8,9	9,1	9,3	9,5	9,7	9,9	10,1	10,3	10,5	—	—	—
		158—188	2,7	2,6	2,5	2,4	2,3	2,2	2,1	2,0	1,9	—	—	—
ПП ₁	А, Б	158—188	2,7	2,6	2,5	2,4	2,3	2,2	2,1	2,0	1,9	—	—	—
		158—188	3,0	2,9	2,8	2,7	2,6	2,5	2,4	2,3	2,2	—	—	—
Г ₁ Г	А, Б	158—188	3,8	4,0	4,2	4,4	4,6	4,8	5,0	5,2	5,4	—	—	—
		158—188	3,2	3,3	3,4	3,5	3,6	3,7	3,8	3,9	4,0	—	—	—
ТТ ₁	А	158—188	18,2	18,8	19,4	20,0	20,6	21,2	21,8	22,4	23,0	—	—	—
		158—188	17,9	18,5	19,1	19,7	20,3	20,9	21,5	22,1	22,7	—	—	—
НН ₁	А	158—188	19,5	20,1	20,7	21,3	21,9	22,5	23,1	23,7	24,3	—	—	—
		158—188	19,2	19,8	20,4	21,0	21,6	22,2	22,8	23,4	24,0	—	—	—
		158—188	26,8	27,8	28,8	29,8	30,8	31,8	32,8	33,8	34,8	—	—	—
		158—188	26,8	27,8	28,8	29,8	30,8	31,8	32,8	33,8	34,8	—	—	—
A ₃ Г ₃	А, Б	158—188	27,6	28,2	28,8	29,4	30,0	30,6	31,2	31,8	32,4	—	—	—
		158—188	25,7	26,3	26,9	27,5	28,1	28,7	29,3	29,9	30,5	—	—	—

Полочка (черт. 3, 4)

см

Обозначение конструктивной линии на чертеже	Тип	Рост	Обхват груди										
			88	92	96	100	104	108	112	116	120	124	128
A_3T_2	А, Б	158	43,6	43,8	44,0	44,2	44,4	44,6	44,8	45,0	45,2	—	—
		164	44,6	44,8	45,0	45,2	45,4	45,6	45,8	46,0	46,2	—	—
		170	45,6	45,8	46,0	46,2	46,4	46,6	46,8	47,0	47,2	—	—
		176	46,6	46,8	47,0	47,2	47,4	47,6	47,8	48,0	48,2	—	—
		182	47,6	47,8	48,0	48,2	48,4	48,6	48,8	49,0	49,2	—	—
		188	48,6	48,8	49,0	49,2	49,4	49,6	49,8	50,0	50,2	—	—
A_3H_2	А, Б, В	158	74,3	74,4	74,5	74,6	74,7	74,8	74,9	75,0	75,1	—	—
		164	76,3	76,4	76,5	76,6	76,7	76,8	76,9	77,0	77,1	—	—
		170	78,3	78,4	78,5	78,6	78,7	78,8	78,9	79,0	79,1	—	—
		176	80,3	80,4	80,5	80,6	80,7	80,8	80,9	81,0	81,1	—	—
		182	82,3	82,4	82,5	82,6	82,7	82,8	82,9	83,0	83,1	—	—
		188	84,3	84,4	84,5	84,6	84,7	84,8	84,9	85,0	85,1	—	—
H_2H_3	А, Б	158—188	2,9	3,0	3,1	3,2	3,3	3,4	3,5	3,6	3,7	—	—
	В	158—188	1,8	1,9	2,0	2,1	2,2	2,3	2,4	2,5	2,6	—	—
H_3H_4	А, Б	158—188	39,8	41,2	42,6	44,0	45,4	46,8	48,2	49,6	51,0	—	—
	В	158—188	30,0	31,0	32,0	33,0	34,0	35,0	36,0	37,0	38,0	—	—
A_3A_5	А, Б	158—188	8,9	9,0	9,1	9,2	9,3	9,4	9,5	9,6	9,7	—	—
	В	158—188	8,1	8,2	8,3	8,4	8,5	8,6	8,7	8,8	8,9	—	—
A_5A_{51}	А, Б	158—188	0,9	1,0	1,1	1,2	1,3	1,4	1,5	1,6	1,7	—	—
	В	158—188	0,7	0,8	0,9	1,0	1,1	1,2	1,3	1,4	1,5	—	—
A_3A_4	А, Б, В	158—188	8,4	8,7	9,0	9,3	9,6	9,9	10,2	10,4	10,7	—	—
aa_1	А, Б, В	158—188	2,3	2,4	2,5	2,6	2,7	2,8	2,9	3,0	3,1	—	—
$\Gamma_3\Gamma_4$	А, Б	158—188	20,8	21,5	22,2	22,9	23,6	24,3	25,0	25,7	26,4	—	—
	В	158—188	20,3	21,0	21,7	22,4	23,1	23,8	24,5	25,2	25,9	—	—
$\Gamma_4\Gamma_5$	А, Б	158—188	14,5	15,2	15,9	16,6	17,3	18,0	18,7	19,4	20,1	—	—
	В	158—188	9,7	10,0	10,3	10,6	10,9	11,2	11,5	11,8	12,1	—	—
$\Gamma_4\Pi_4$	А, Б	158—188	20,4	20,8	21,2	21,6	22,0	22,4	22,8	23,2	23,6	—	—
	В	158—188	19,3	19,7	20,1	20,5	20,9	21,3	21,7	22,1	22,5	—	—
$\Pi_4\Pi_5$	А, Б	158—188	3,9	3,8	3,7	3,6	3,5	3,4	3,3	3,2	3,1	—	—
	В	158—188	4,5	4,4	4,3	4,2	4,1	4,0	3,9	3,8	3,7	—	—

см

Обозначение конструктивной линии на чертеже	Тип	Рост	Обхват груди											
			88	92	96	100	104	108	112	116	120	124	128	
			$\Gamma_5\Gamma_{51}$	А, Б	158—188	4,2	4,4	4,6	4,8	5,0	5,2	5,4	5,6	5,8
T_2T_3	А, Б	158—188	35,2	36,6	38,0	39,4	40,8	42,2	43,6	45,0	46,4	—	—	
T_3T_4	А, Б	158—188	9,1	9,8	10,5	11,2	11,9	12,6	13,2	13,9	14,6	—	—	
Γ_3K	А, Б	158—188	6,0	6,5	7,0	7,5	8,0	8,5	9,0	9,5	10,0	—	—	
Γ_3K_1	В	158—188	4,5	5,0	5,5	6,0	6,5	7,0	7,5	8,0	8,5	—	—	
	А, Б	158	25,0	24,6	24,2	23,3	22,9	22,5	21,6	21,2	20,8	19,9	19,5	
		164	27,0	26,6	26,2	25,3	24,9	24,5	23,6	23,2	22,8	21,9	21,5	
		170	29,0	28,6	28,2	27,3	26,9	26,5	25,6	25,2	24,8	23,9	23,5	
		176	31,0	30,6	30,2	29,3	28,9	28,5	27,6	27,2	26,8	25,9	25,5	
		182	33,0	32,6	32,2	31,3	30,9	30,5	29,6	29,2	28,8	27,9	27,5	
		188	35,0	34,6	34,2	33,3	32,9	32,5	31,6	31,2	30,8	29,9	29,5	
	В	158	25,9	25,5	25,1	24,2	23,8	23,4	22,5	22,1	21,7	20,8	20,4	
		164	27,9	27,5	27,1	26,2	25,8	25,4	24,5	24,1	23,7	22,8	22,4	
		170	29,9	29,5	29,1	28,2	27,8	27,4	26,5	26,1	25,7	24,8	24,4	
		176	31,9	31,5	31,1	30,2	29,8	29,4	28,5	28,1	27,7	26,8	26,4	
		182	33,9	33,5	33,1	32,2	31,8	31,4	30,5	30,1	29,7	28,8	28,4	
		188	35,9	35,5	35,1	34,2	33,8	33,4	32,5	32,1	31,7	30,8	30,4	
	K_1K_2	А, Б	158—188	12,9	13,4	13,9	14,4	14,9	15,4	15,9	16,4	16,9	—	—
		В	158—188	8,5	9,0	9,5	10,0	10,5	11,0	11,5	12,0	12,5	—	—
Верхняя половинка рукава (черт. 5, 6)														
OP	А, Б	158—188	17,1	17,4	17,7	18,0	18,3	18,6	18,9	19,2	19,5	—	—	
	В	158—188	15,1	15,4	15,7	16,0	16,3	16,6	16,9	17,2	17,5	—	—	
OL	А, Б	158	32,6	32,8	33,0	33,2	33,4	33,6	33,8	34,0	34,2	—	—	
		164	33,6	33,8	34,0	34,2	34,4	34,6	34,8	35,0	35,2	—	—	
		170	34,6	34,8	35,0	35,2	35,4	35,6	35,8	36,0	36,2	—	—	
		176	35,6	35,8	36,0	36,2	36,4	36,6	36,8	37,0	37,2	—	—	
		182	36,6	36,8	37,0	37,2	37,4	37,6	37,8	38,0	38,2	—	—	
		188	37,6	37,8	38,0	38,2	38,4	38,6	38,8	39,0	39,2	—	—	

Обозначение конструктивной линии на чертеже	Тип	Рост	Объём груди										
			см										
			88	92	96	100	104	108	112	116	120	124	128
ОМ	В	158	30,4	30,6	30,8	31,0	31,2	31,4	31,6	31,8	32,0	—	—
		164	31,4	31,6	31,8	32,0	32,2	32,4	32,6	32,8	33,0	—	—
		170	32,4	32,6	32,8	33,0	33,2	33,4	33,6	33,8	34,0	—	—
		176	33,4	33,6	33,8	34,0	34,2	34,4	34,6	34,8	35,0	—	—
		182	34,4	34,6	34,8	35,0	35,2	35,4	35,6	35,8	36,0	—	—
		188	35,4	35,6	35,8	36,0	36,2	36,4	36,6	36,8	37,0	—	—
	А, Б	158	60,6	60,9	61,2	61,5	61,8	62,1	62,4	62,7	63,0	—	—
		164	62,6	62,9	63,2	63,5	63,8	64,1	64,4	64,7	65,0	—	—
		170	64,6	64,9	65,2	65,5	65,8	66,1	66,4	66,7	67,0	—	—
		176	66,6	66,9	67,2	67,5	67,8	68,1	68,4	68,7	69,0	—	—
		182	68,6	68,9	69,2	69,5	69,8	70,1	70,4	70,7	71,0	—	—
		188	70,6	70,9	71,2	71,5	71,8	72,1	72,4	72,7	73,0	—	—
	В	158	60,8	61,1	61,4	61,7	62,0	62,3	62,6	62,9	63,2	—	—
		164	62,8	63,1	63,4	63,7	64,0	64,3	64,6	64,9	65,2	—	—
		170	64,8	65,1	65,4	65,7	66,0	66,3	66,6	66,9	67,2	—	—
		176	66,8	67,1	67,4	67,7	68,0	68,3	68,6	68,9	69,2	—	—
		182	68,8	69,1	69,4	69,7	70,0	70,3	70,6	70,9	71,2	—	—
		188	70,8	71,1	71,4	71,7	72,0	72,3	72,6	72,9	73,2	—	—
ОО ₂	А, Б	158—188	22,9	23,6	24,3	25,0	25,7	26,4	27,1	27,8	28,5	—	—
	В	158—188	22,4	23,1	23,8	24,5	25,2	25,9	26,6	27,3	28,0	—	—
ОО ₁	А, Б	158—188	11,8	12,0	12,2	12,4	12,6	12,8	13,0	13,2	13,4	—	—
	В	158—188	11,2	11,4	11,6	11,8	12,0	12,2	12,4	12,6	12,8	—	—
бб ₁	А, Б	158—188	2,1	2,2	2,3	2,4	2,5	2,6	2,7	2,8	2,9	—	—
	В	158—188	1,7	1,8	1,9	2,0	2,1	2,2	2,3	2,4	2,5	—	—
РР ₁	А, Б	158—188	23,4	24,1	24,8	25,5	26,2	26,9	27,6	28,3	29,0	—	—
	В	158—188	22,4	23,1	23,8	24,5	25,2	25,9	26,6	27,3	28,0	—	—
Р ₁ Р ₃	А, Б	158—188	10,4	10,6	10,8	11,0	11,2	11,4	11,6	11,8	12,0	—	—
	В	158—188	8,4	8,6	8,8	9,0	9,2	9,4	9,6	9,8	10,0	—	—
ЛЛ ₁	А, Б	158—188	22,7	23,3	23,9	24,5	25,1	25,7	26,3	26,9	27,5	—	—
	В	158—188	21,7	22,3	22,9	23,5	24,1	24,7	25,3	25,9	26,5	—	—
ММ ₁	А, Б	158—188	18,5	18,5	18,5	19,0	19,0	19,0	19,5	19,5	19,5	20,0	20,0
	В	158—188	17,0	17,0	17,0	17,5	17,5	17,5	18,0	18,0	18,0	18,5	18,5

см

Обозначение конструктивной линии на чертеже	Тип	Рост	Обхват груди								
			88	92	96	100	104	108	112	116	120

Нижняя половинка рукава (черт. 7, 8)

P_3L_2	А, Б, В	158	15,3	15,2	15,1	15,0	14,9	14,8	14,7	14,6	14,5	—	—
		164	16,3	16,2	16,1	16,0	15,9	15,8	15,7	15,6	15,5	—	—
		170	17,3	17,2	17,1	17,0	16,9	16,8	16,7	16,6	16,5	—	—
		176	18,3	18,2	18,1	18,0	17,9	17,8	17,7	17,6	17,5	—	—
		182	19,3	19,2	19,1	19,0	18,9	18,8	18,7	18,6	18,5	—	—
		188	20,3	20,2	20,1	20,0	19,9	19,8	19,7	19,6	19,5	—	—
P_3M_2	А, Б	158	43,7	43,7	43,7	43,7	43,7	43,7	43,7	43,7	43,7	—	—
		164	45,7	45,7	45,7	45,7	45,7	45,7	45,7	45,7	45,7	—	—
		170	47,7	47,7	47,7	47,7	47,7	47,7	47,7	47,7	47,7	—	—
		176	49,7	49,7	49,7	49,7	49,7	49,7	49,7	48,7	49,7	—	—
		182	51,7	51,7	51,7	51,7	51,7	51,7	51,7	51,7	51,7	—	—
		188	53,7	53,7	53,7	53,7	53,7	53,7	53,7	53,7	53,7	—	—
	В	158	44,7	44,7	44,7	44,7	44,7	44,7	44,7	44,7	44,7	—	—
		164	46,7	46,7	46,7	46,7	46,7	46,7	46,7	46,7	46,7	—	—
		170	48,7	48,7	48,7	48,7	48,7	48,7	48,7	48,7	48,7	—	—
		176	50,7	50,7	50,7	50,7	50,7	50,7	50,7	50,7	50,7	—	—
		182	52,7	52,7	52,7	52,7	52,7	52,7	52,7	52,7	52,7	—	—
		188	54,7	54,7	54,7	54,7	54,7	54,7	54,7	54,7	54,7	—	—
P_3P_1	А, Б	158—188	17,4	18,0	18,6	19,2	19,8	20,4	21,0	21,6	22,2	—	—
	В	158—188	17,0	17,6	18,3	19,0	19,7	20,4	21,1	21,8	22,5	—	—
P_3P_5	А, Б	158—188	10,6	10,8	11,0	11,2	11,4	11,6	11,8	12,0	12,2	—	—
	В	158—188	8,4	8,6	8,8	9,0	9,2	9,4	9,6	9,8	10,0	—	—
P_3P_6	А, Б, В	158—188	4,9	5,2	5,5	5,8	6,1	6,4	6,7	7,0	7,3	—	—
	L_2L_3	158—188	18,7	19,3	19,9	20,5	21,1	21,7	22,3	22,9	23,5	—	—
M_2M_3	А, Б	158—188	17,2	17,8	18,4	19,0	19,6	20,2	20,8	21,4	22,0	—	—
	В	158—188	16,2	16,2	16,2	16,7	16,7	16,7	17,2	17,2	17,2	—	—
66_1	А, Б	158—188	15,0	15,0	15,0	15,5	15,5	15,5	16,0	16,0	16,0	—	—
	А, Б	158—188	3,1	3,2	3,3	3,4	3,5	3,6	3,7	3,8	3,9	—	—

Обозначение конструктивной линии на чертеже	Тип	Рост	Обхват груди									
			см									
			88	92	96	100	104	108	112	116	120	124

Обшлаг рукава (черт. 9)

АБ	А, Б	158—188	18,4	18,4	18,4	18,9	18,9	18,9	19,4	19,4	19,4	19,9	19,9
АБ ₁		158—188	18,2	18,2	18,2	18,7	18,7	18,7	19,2	19,2	19,2	19,7	19,7
НН ₁	А, Б	158—188	18,8	18,8	18,8	19,3	19,3	19,3	19,8	19,8	19,8	—	—

Обтачка низа рукава (черт. 10)

АБ	В	158—188	17,2	17,2	17,2	17,7	17,7	17,7	18,2	18,2	18,2	18,7	18,7
АБ ₁		158—188	17,3	17,3	17,3	17,8	17,8	17,8	18,3	18,3	18,3	18,8	18,8
НН ₁	В	158—188	17,5	17,5	17,5	18,5	18,5	18,5	19,0	19,0	19,0	—	—

Нижний воротник (черт. 11, 12)

ОА	А, Б	158—188	22,5	22,8	23,3	23,8	24,3	24,8	25,3	25,8	26,3	—	—
		В	158—188	21,0	21,5	22,0	22,5	23,0	23,5	24,0	24,5	25,0	—
ОА ₁	А, Б	158—188	18,5	19,0	19,5	20,0	20,5	21,0	21,5	22,0	22,5	—	—
		В	158—188	9,0	9,5	10,0	10,5	11,0	11,5	12,0	12,5	13,0	—

Боковой накладной карман (черт. 14, 15)

КК ₁	А, Б	158—188	19,4	19,4	19,4	19,9	19,9	19,9	20,4	20,4	20,4	—	—
КК ₂	А, Б	158—188	17,5	17,5	17,5	18,0	18,0	18,0	18,5	18,5	18,5	19,0	19,0
К ₂ К ₃	А, Б	I—VI	20,8	20,8	20,8	21,3	21,3	21,3	21,8	21,8	21,8	—	—
КК ₁	В	I—VI	19,3	19,3	19,3	19,8	19,8	19,8	20,3	20,3	20,3	—	—
КК ₂	В	I—VI	20,0	20,0	20,0	20,5	20,5	20,5	21,0	21,0	21,0	—	—

Хлястик и подкладка хлястика (черт. 18)

АБ	А, Б	I—VI	16,7	17,3	17,9	18,5	19,1	19,7	20,3	20,9	21,5	—	—
----	------	------	------	------	------	------	------	------	------	------	------	---	---

Обозначение конструктивной линии на чертеже	Тип	Рост	Обхват груди									
			см									
			88	92	96	100	104	108	112	116	120	124

Брюки

Передняя половинка брюк (черт. 19)

ЯТ	А, Б, В	158	27,0	27,5	28,0	28,5	29,0	29,5	30,0	30,5	31,0	—	—
		164	27,5	28,0	28,5	29,0	29,5	30,0	30,5	31,0	31,5	—	—
		170	28,0	28,5	29,0	29,5	30,0	30,5	31,0	31,5	32,0	—	—
		176	28,5	29,0	29,5	30,0	30,5	31,0	31,5	32,0	32,5	—	—
		182	29,0	29,5	30,0	30,5	31,0	31,5	32,0	32,5	33,0	—	—
		188	29,5	30,0	30,5	31,0	31,5	32,0	32,5	33,0	33,5	—	—
ЯБ ТК	А, Б, В А, Б, В	158—188	9,2	9,4	9,6	9,8	10,0	10,2	10,4	10,6	10,8	—	—
		158	56,1	56,1	56,1	56,1	56,1	56,1	56,1	56,1	56,1	—	—
		164	58,2	58,2	58,2	58,2	58,2	58,2	58,2	58,2	58,2	—	—
		170	60,3	60,3	60,3	60,3	60,3	60,3	60,3	60,3	60,3	—	—
		176	62,4	62,4	62,4	62,4	62,4	62,4	62,4	62,4	62,4	—	—
		182	64,5	64,5	64,5	64,5	64,5	64,5	64,5	64,5	64,5	—	—
ТН	А	188	66,6	66,6	66,6	66,6	66,6	66,6	66,6	66,6	66,6	—	—
		158	96,5	96,5	96,5	96,5	96,5	96,5	96,5	96,5	96,5	—	—
		164	101,0	101,0	101,0	101,0	101,0	101,0	101,0	101,0	101,0	—	—
		170	105,5	105,5	105,5	105,5	105,5	105,5	105,5	105,5	105,5	—	—
		176	110,0	110,0	110,0	110,0	110,0	110,0	110,0	110,0	110,0	—	—
		182	114,5	114,5	114,5	114,5	114,5	114,5	114,5	114,5	114,5	—	—
	Б	188	119,0	119,0	119,0	119,0	119,0	119,0	119,0	119,0	119,0	—	—
		158	97,0	97,0	97,0	97,0	97,0	97,0	97,0	97,0	97,0	—	—
		164	101,5	101,5	101,5	101,5	101,5	101,5	101,5	101,5	101,5	—	—
		170	106,0	106,0	106,0	106,0	106,0	106,0	106,0	106,0	106,0	—	—
		176	110,5	110,5	110,5	110,5	110,5	110,5	110,5	110,5	110,5	—	—
		182	115,0	115,0	115,0	115,0	115,0	115,0	115,0	115,0	115,0	—	—
188	119,5	119,5	119,5	119,5	119,5	119,5	119,5	119,5	119,5	—	—		

Обозначение конструктивной линии на чертеже	Тип	Рост	Обхват груди										
			88	92	96	100	104	108	112	116	120	124	128
			В	158	99,0	99,0	99,0	99,0	99,0	99,0	99,0	99,0	99,0
		164	103,5	103,5	103,5	103,5	103,5	103,5	103,5	103,5	103,5	—	—
		170	108,0	108,0	108,0	108,0	108,0	108,0	108,0	108,0	108,0	—	—
		176	112,5	112,5	112,5	112,5	112,5	112,5	112,5	112,5	112,5	—	—
		182	117,0	117,0	117,0	117,0	117,0	117,0	117,0	117,0	117,0	—	—
		188	121,5	121,5	121,5	121,5	121,5	121,5	121,5	121,5	121,5	—	—
<i>ТТ₂</i>	А, Б	158—188	14,4	15,0	15,6	16,2	16,8	17,4	18,0	18,6	19,2	—	—
	В	158—188	14,2	14,8	15,4	16,0	16,6	17,2	17,8	18,4	19,0	—	—
<i>Т₂Т₁</i>	А, Б	158—188	25,0	26,0	27,0	28,0	29,0	30,0	31,0	32,0	33,0	—	—
	В	158—188	23,8	24,8	25,8	26,8	27,8	28,8	29,8	30,8	31,8	—	—
<i>ББ₁</i>	А, Б	158—188	11,4	11,8	12,2	12,6	13,0	13,4	13,8	14,2	14,6	—	—
	В	158—188	11,1	11,5	11,9	12,3	12,7	13,1	13,5	13,9	14,3	—	—
<i>Б₁Б₂</i>	А, Б	158—188	25,6	26,6	27,6	28,6	29,6	30,6	31,6	32,6	33,6	—	—
	В	158—188	25,1	26,1	27,1	28,1	29,1	30,1	31,1	32,7	33,1	—	—
<i>ЯЯ₃</i>	А, Б	158—188	13,8	14,4	15,0	15,6	16,2	16,8	17,4	18,0	18,6	—	—
	В	158—188	13,6	14,2	14,8	15,4	16,0	16,6	17,2	17,8	18,4	—	—
<i>Я₃Я₂</i>	А, Б	158—188	29,7	30,7	31,7	32,7	33,7	34,7	35,7	36,7	37,7	—	—
	В	158—188	29,5	30,5	31,5	32,5	33,5	34,5	35,5	36,5	37,5	—	—
<i>КК₁</i>	А, Б	158	11,8	12,2	12,6	13,0	13,4	13,8	14,2	14,6	15,0	—	—
		164	12,0	12,4	12,8	13,2	13,6	14,0	14,4	14,8	15,2	—	—
		170	12,2	12,6	13,0	13,4	13,8	14,2	14,6	15,0	15,4	—	—
		176	12,4	12,8	13,2	13,6	14,0	14,4	14,8	15,2	15,6	—	—
		182	12,6	13,0	13,4	13,8	14,2	14,6	15,0	15,4	15,8	—	—
		188	12,8	13,2	13,6	14,0	14,4	14,8	15,2	15,6	16,0	—	—
	В	158	11,6	12,0	12,4	12,8	13,2	13,6	14,0	14,4	14,8	—	—
		164	11,8	12,2	12,6	13,0	13,4	13,8	14,2	14,6	15,0	—	—
		170	12,0	12,4	12,8	13,2	13,6	14,0	14,4	14,8	15,2	—	—
		176	12,2	12,6	13,0	13,4	13,8	14,2	14,6	15,0	15,4	—	—
		182	12,4	12,8	13,2	13,6	14,0	14,4	14,8	15,2	15,6	—	—
		188	12,6	13,0	13,4	13,8	14,2	14,6	15,0	15,4	15,8	—	—

см

Обозначение конструктивной линии на чертеже	Тип	Рост	Обхват груди											
			88	92	96	100	104	108	112	116	120	124	128	
$НН_1 = НН_2$	А, Б	158	9,8	10,2	10,6	11,0	11,4	11,8	12,2	12,6	13,0	—	—	
		164	10,0	10,4	10,8	11,2	11,6	12,0	12,4	12,8	13,2	—	—	
		170	10,2	10,6	11,0	11,4	11,8	12,2	12,6	13,0	13,4	—	—	
		176	10,4	10,8	11,2	11,6	12,0	12,4	12,8	13,2	13,6	—	—	
		182	10,6	11,0	11,4	11,8	12,2	12,6	13,0	13,4	13,8	—	—	
		188	10,8	11,2	11,6	12,0	12,4	12,8	13,2	13,6	14,0	—	—	
	В	158	9,6	10,0	10,4	10,8	11,2	11,6	12,0	12,4	12,8	—	—	
		164	9,8	10,2	10,6	11,0	11,4	11,8	12,2	12,6	13,0	—	—	
		170	10,0	10,4	10,8	11,2	11,6	12,0	12,4	12,8	13,2	—	—	
		176	10,2	10,6	11,0	11,4	11,8	12,2	12,6	13,0	13,4	—	—	
		182	10,4	10,8	11,2	11,6	12,0	12,4	12,8	13,2	13,6	—	—	
		188	10,6	11,0	11,4	11,8	12,2	12,6	13,0	13,4	13,8	—	—	
	Задняя половинка брюк (черт. 20)													
	ЯТ	А, Б, В	158	27,0	27,5	28,0	28,5	29,0	29,5	30,0	30,5	31,0	—	—
			164	27,5	28,0	28,5	29,0	29,5	30,0	30,5	31,0	31,5	—	—
			170	28,0	28,5	29,0	29,5	30,0	30,5	31,0	31,5	32,0	—	—
176			28,5	29,0	29,5	30,0	30,5	31,0	31,5	32,0	32,5	—	—	
182			29,0	29,5	30,0	30,5	31,0	31,5	32,0	32,5	33,0	—	—	
188			29,5	30,0	30,5	31,0	31,5	32,0	32,5	33,0	33,5	—	—	
ЯБ ТК	А, Б, В	158—188	9,2	9,4	9,6	9,8	10,0	10,2	10,4	10,6	10,8	—	—	
		158	56,1	56,1	56,1	56,1	56,1	56,1	56,1	56,1	56,1	—	—	
		164	58,2	58,2	58,2	58,2	58,2	58,2	58,2	58,2	58,2	—	—	
		170	60,3	60,3	60,3	60,3	60,3	60,3	60,3	60,3	60,3	—	—	
		176	62,4	62,4	62,4	62,4	62,4	62,4	62,4	62,4	62,4	—	—	
		182	64,5	64,5	64,5	64,5	64,5	64,5	64,5	64,5	64,5	—	—	
188	66,6	66,6	66,6	66,6	66,6	66,6	66,6	66,6	66,6	—	—			

Обозначение конструктивной линии на чертеже	Тип	Рост	Обхват груди											
			88	92	96	100	104	108	112	116	120	124	128	
ТН	А	158	96,5	96,5	96,5	96,5	96,5	96,5	96,5	96,5	96,5	96,5	—	—
		164	101,0	101,0	101,0	101,0	101,0	101,0	101,0	101,0	101,0	101,0	—	—
		170	105,5	105,5	105,5	105,5	105,5	105,5	105,5	105,5	105,5	105,5	—	—
		176	110,0	110,0	110,0	110,0	110,0	110,0	110,0	110,0	110,0	110,0	—	—
		182	114,5	114,5	114,5	114,5	114,5	114,5	114,5	114,5	114,5	114,5	—	—
		188	119,0	119,0	119,0	119,0	119,0	119,0	119,0	119,0	119,0	119,0	—	—
	Б	158	97,0	97,0	97,0	97,0	97,0	97,0	97,0	97,0	97,0	97,0	—	—
		164	101,5	101,5	101,5	101,5	101,5	101,5	101,5	101,5	101,5	101,5	—	—
		170	106,0	106,0	106,0	106,0	106,0	106,0	106,0	106,0	106,0	106,0	—	—
		176	110,0	110,0	110,0	110,0	110,0	110,0	110,0	110,0	110,0	110,0	—	—
		182	114,5	114,5	114,5	114,5	114,5	114,5	114,5	114,5	114,5	114,5	—	—
		188	119,0	119,0	119,0	119,0	119,0	119,0	119,0	119,0	119,0	119,0	—	—
	В	158	99,0	99,0	99,0	99,0	99,0	99,0	99,0	99,0	99,0	99,0	—	—
		164	103,5	103,5	103,5	103,5	103,5	103,5	103,5	103,5	103,5	103,5	—	—
		170	108,0	108,0	108,0	108,0	108,0	108,0	108,0	108,0	108,0	108,0	—	—
		176	112,5	112,5	112,5	112,5	112,5	112,5	112,5	112,5	112,5	112,5	—	—
		182	117,0	117,0	117,0	117,0	117,0	117,0	117,0	117,0	117,0	117,0	—	—
		188	121,5	121,5	121,5	121,5	121,5	121,5	121,5	121,5	121,5	121,5	—	—
ТТ ₁	А, Б	158—188	23,8	24,5	25,2	25,9	26,6	27,3	28,0	28,7	29,4	—	—	
	В	158—188	24,2	24,9	25,6	26,3	27,0	27,7	28,4	29,1	29,8	—	—	
Т ₁ Т ₂	А, Б	158—188	26,4	27,4	28,4	29,4	30,4	31,4	32,4	33,4	34,4	—	—	
	В	158—188	26,3	27,3	28,3	29,3	30,3	31,3	32,3	33,3	34,3	—	—	
ББ ₁	А, Б	158—188	7,0	7,3	7,6	7,9	8,2	8,5	8,8	9,1	9,4	—	—	
	В	158—188	6,7	7,0	7,3	7,6	7,9	8,2	8,5	8,8	9,1	—	—	

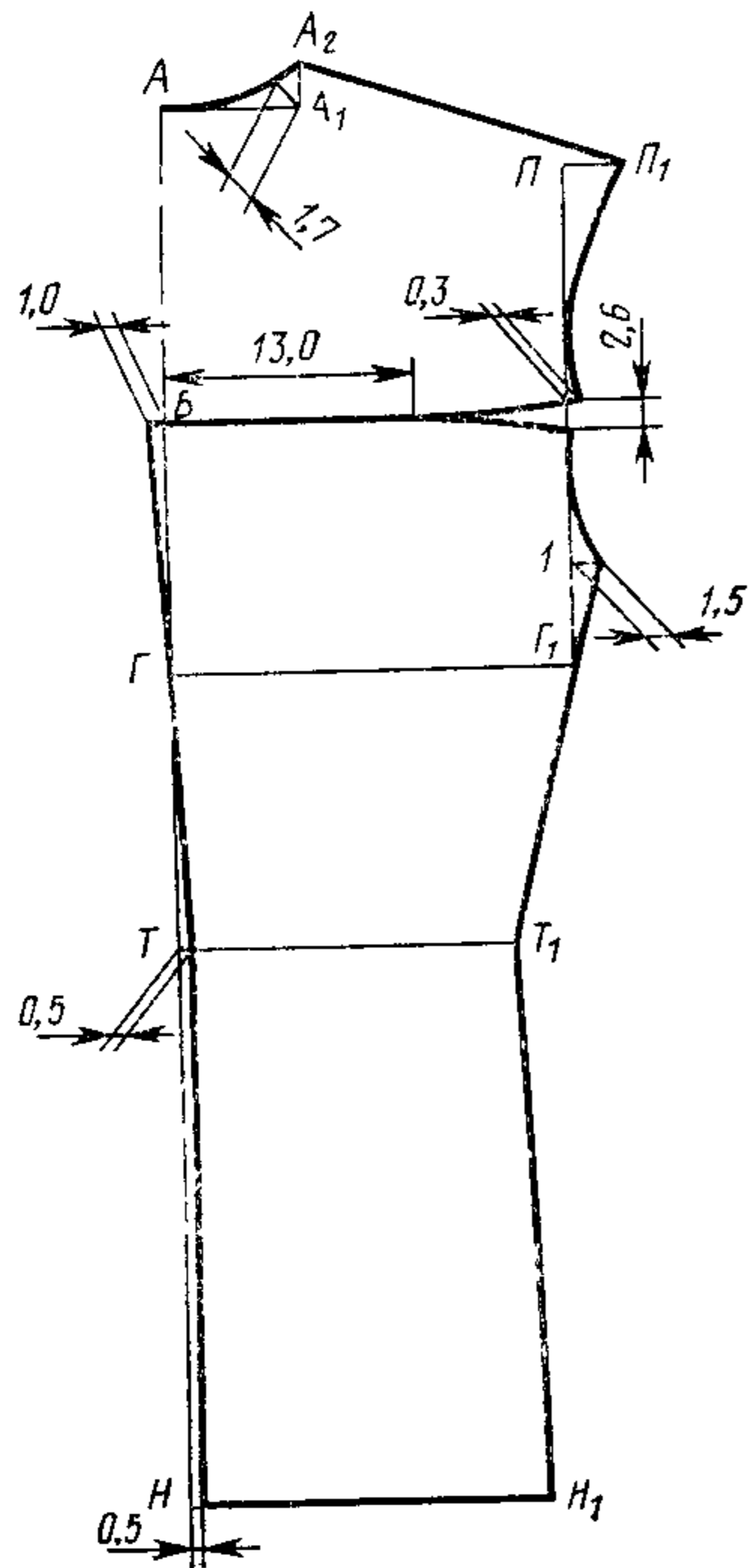
Обозначение конструктивной линии на чертеже	Тип	Рост	см										
			Обхват груди										
			88	92	96	100	104	108	112	116	120	124	128
Б ₁ Б ₂	А, Б	158—188	27,8	28,8	29,8	30,8	31,8	32,8	33,8	34,8	35,8	—	—
	В	158—188	27,9	28,9	29,9	30,9	31,9	32,9	33,9	34,9	35,9	—	—
ЯЯ ₁	А, Б	158—188	19,6	20,2	20,8	21,4	22,0	22,6	23,2	23,8	24,4	—	—
	В	158—188	20,0	20,6	21,2	21,8	22,4	23,0	23,6	24,2	24,8	—	—
Я ₁ Я ₂	А, Б	158—188	44,4	45,4	46,4	47,4	48,4	49,4	50,4	51,4	52,4	—	—
	В	158—188	45,2	46,2	47,2	48,2	49,2	50,2	51,2	52,2	53,2	—	—
Я ₂ Я ₃	А, Б, В	158—188	0,7	0,8	0,9	1,0	1,1	1,2	1,3	1,4	1,5	—	—
КК ₁	А, Б	158	15,0	15,4	15,8	16,2	16,6	17,0	17,4	17,8	18,2	—	—
		164	15,2	15,6	16,0	16,4	16,8	17,2	17,6	18,0	18,4	—	—
		170	15,4	15,8	16,2	16,6	17,0	17,4	17,8	18,2	18,6	—	—
		176	15,6	16,0	16,4	16,8	17,2	17,6	18,0	18,4	18,8	—	—
		182	15,8	16,2	16,6	17,0	17,4	17,8	18,2	18,6	19,0	—	—
		188	16,0	16,4	16,8	17,2	17,6	18,0	18,4	18,8	19,2	—	—
		188	16,0	16,4	16,8	17,2	17,6	18,0	18,4	18,8	19,2	—	—
	В	158	15,8	16,2	16,6	17,0	17,4	17,8	18,2	18,6	19,0	—	—
		164	16,0	16,4	16,8	17,2	17,6	18,0	18,4	18,8	19,2	—	—
		170	16,2	16,6	17,0	17,4	17,8	18,2	18,6	19,0	19,4	—	—
		176	16,4	16,8	17,2	17,6	18,0	18,4	18,8	19,2	19,6	—	—
		182	16,6	17,0	17,4	17,8	18,2	18,6	19,0	19,4	19,8	—	—
		188	16,8	17,2	17,6	18,0	18,4	18,8	19,2	19,6	20,0	—	—
		188	16,8	17,2	17,6	18,0	18,4	18,8	19,2	19,6	20,0	—	—
НН ₁ =НН ₂	А, Б	158	12,8	13,2	13,6	14,0	14,4	14,8	15,2	15,6	16,0	—	—
		164	13,0	13,4	13,8	14,2	14,6	15,0	15,4	15,8	16,2	—	—
		170	13,2	13,6	14,0	14,4	14,8	15,2	15,6	16,0	16,4	—	—
		176	13,4	13,8	14,2	14,6	15,0	15,4	15,8	16,2	16,6	—	—
		182	13,6	14,0	14,4	14,8	15,2	15,6	16,0	16,4	16,8	—	—
		188	13,8	14,2	14,6	15,0	15,4	15,8	16,2	16,6	17,0	—	—

Обозначение конструктивной линии на чертеже	Тип	Рост	см										
			Обхват груди										
			88	92	96	100	104	108	112	116	120	124	128
	В	158	13,6	14,0	14,4	14,8	15,2	15,6	16,0	16,4	16,8	—	—
		164	13,8	14,2	14,6	15,0	15,4	15,8	16,2	16,6	17,0	—	—
		170	14,0	14,4	14,8	15,2	15,6	16,0	16,4	16,8	17,2	—	—
		176	14,2	14,6	15,0	15,4	15,8	16,2	16,6	17,0	17,4	—	—
		182	14,4	14,8	15,2	15,6	16,0	16,4	16,8	17,2	17,6	—	—
		188	14,6	15,0	15,4	15,8	16,2	16,6	17,0	17,4	17,8	—	—

Примечания:

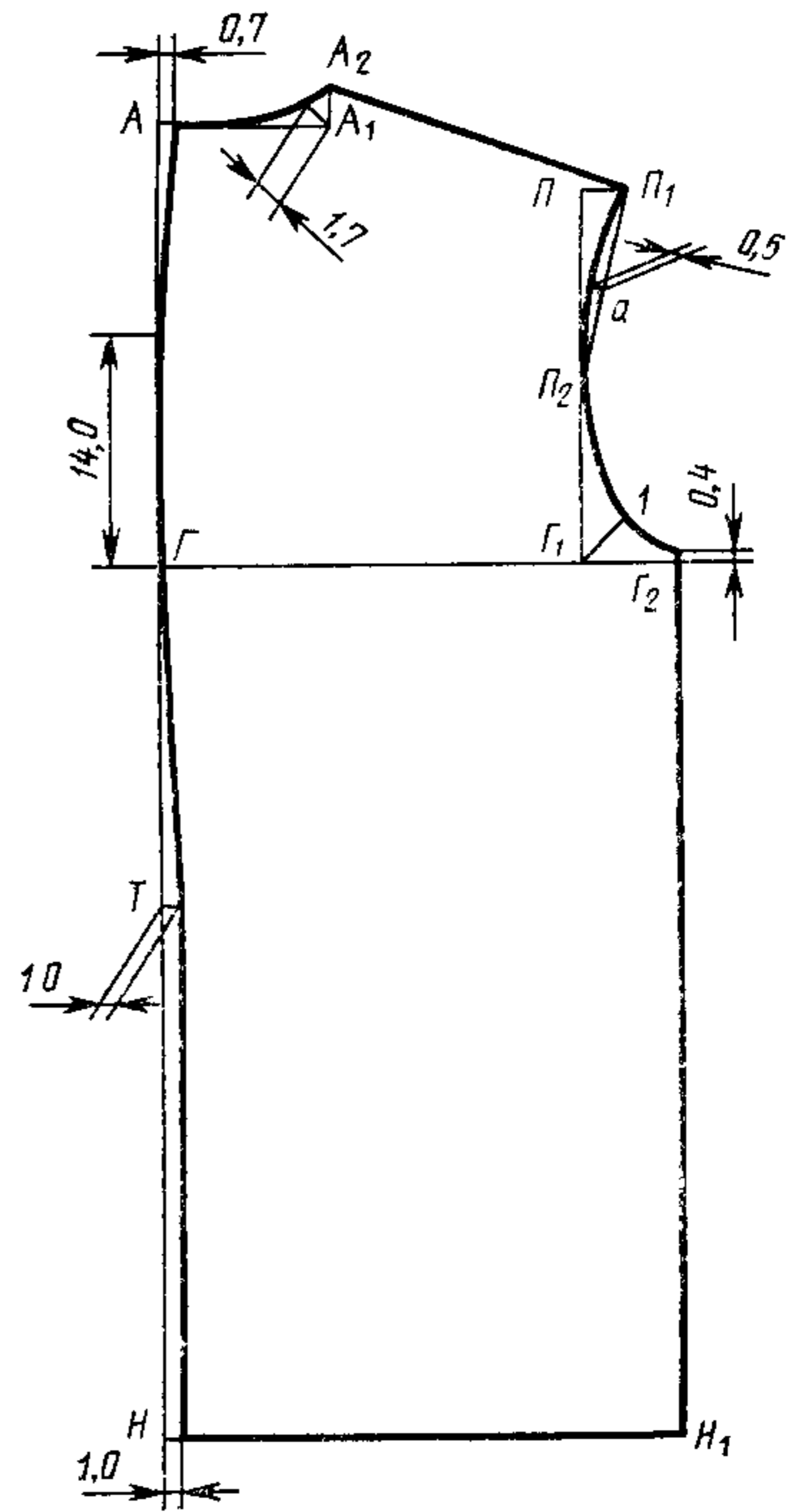
1. Точки, обозначенные на чертежах буквой «а», находятся на середине соответствующих участков, обозначенные буквой «б» — на расстоянии $\frac{1}{3}$ длины соответствующих участков.
2. Подборт строят по лекалу полочки (черт. 3, 4). Прокладку в борт под петли в куртках типов А, Б вырезают по длине борта на 7,5—8,0 см ниже нижней петли, шириной 10,5 см.
3. Верхний воротник (черт. 11, 12) и съемный воротник (черт. 11) вырезают по лекалу нижнего воротника.
4. Прокладку в воротник вырезают по лекалу нижнего воротника (черт. 13).
5. Построение лекала верхнего накладного кармана дано на черт. 16, 17.
6. Обтачки верхнего и боковых накладных карманов вырезают по лекалу кармана (черт. 14, 15, 16, 17).
7. Лекало внутреннего кармана в куртках типов А, Б соответствует по размерам верхнему карману в готовом виде (черт. 16).
8. Обтачки верхнего среза брюк вырезают по лекалам верха (черт. 19, 20).
9. Лекала подкладки спинки, полочек, рукавов строят по основным лекалам в соответствии с черт. 21, 22, 23.
10. В брюках типа В лекала правой половинки брюк строят с припуском 0,8 см по линии среднего шва для обработки запошивочным швом.
11. Построение чертежей лекал деталей костюмов для размеров по обхвату груди 124 и 128 см производят методом пропорционального приращения от размера 120 см.
12. При построении чертежей лекал допускается изменять отдельные измерения, если это не повлечет за собой изменения измерений в готовом виде и ухудшения его качества.

Типы А, Б



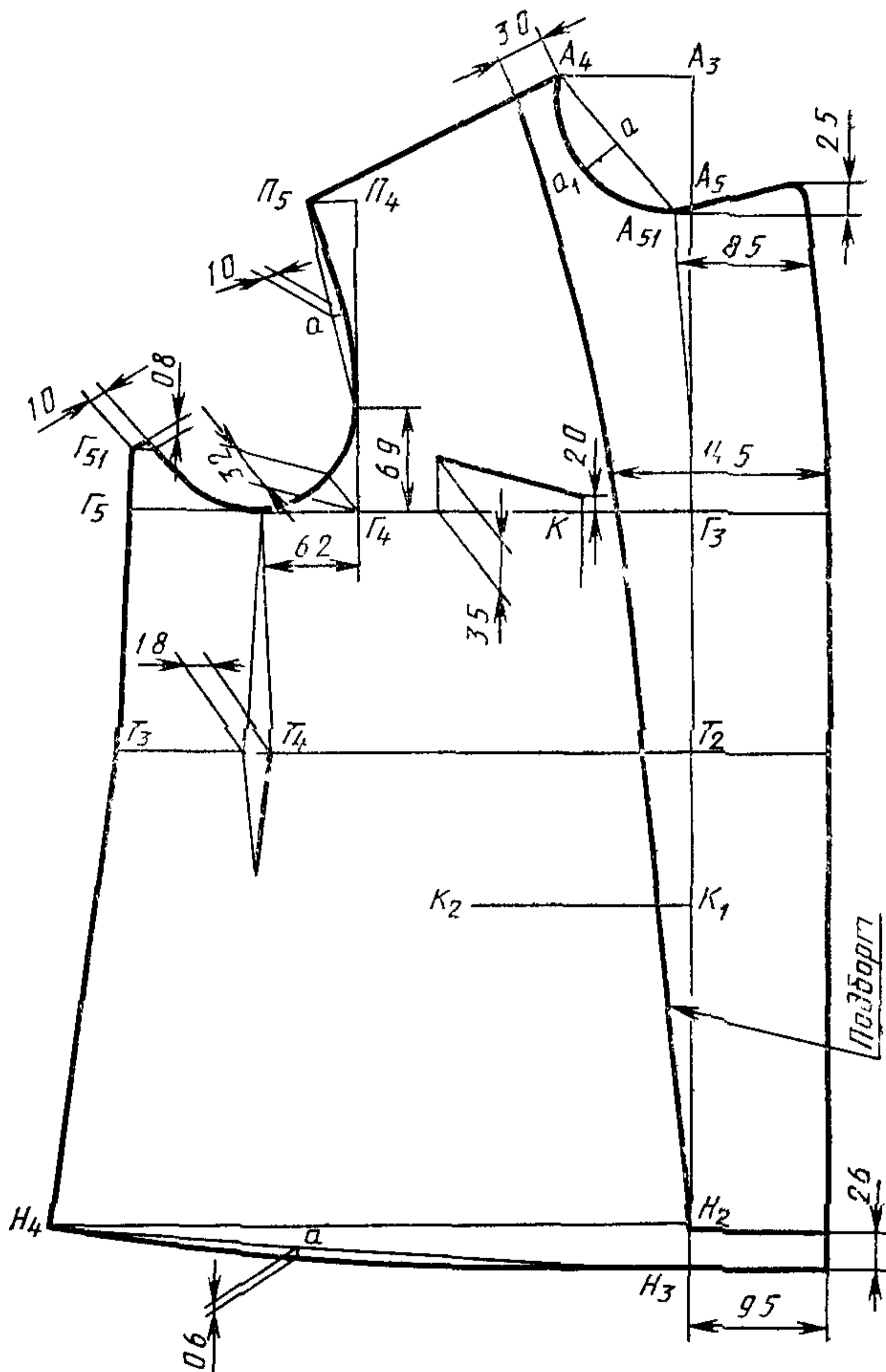
Черт. 1

Тип В



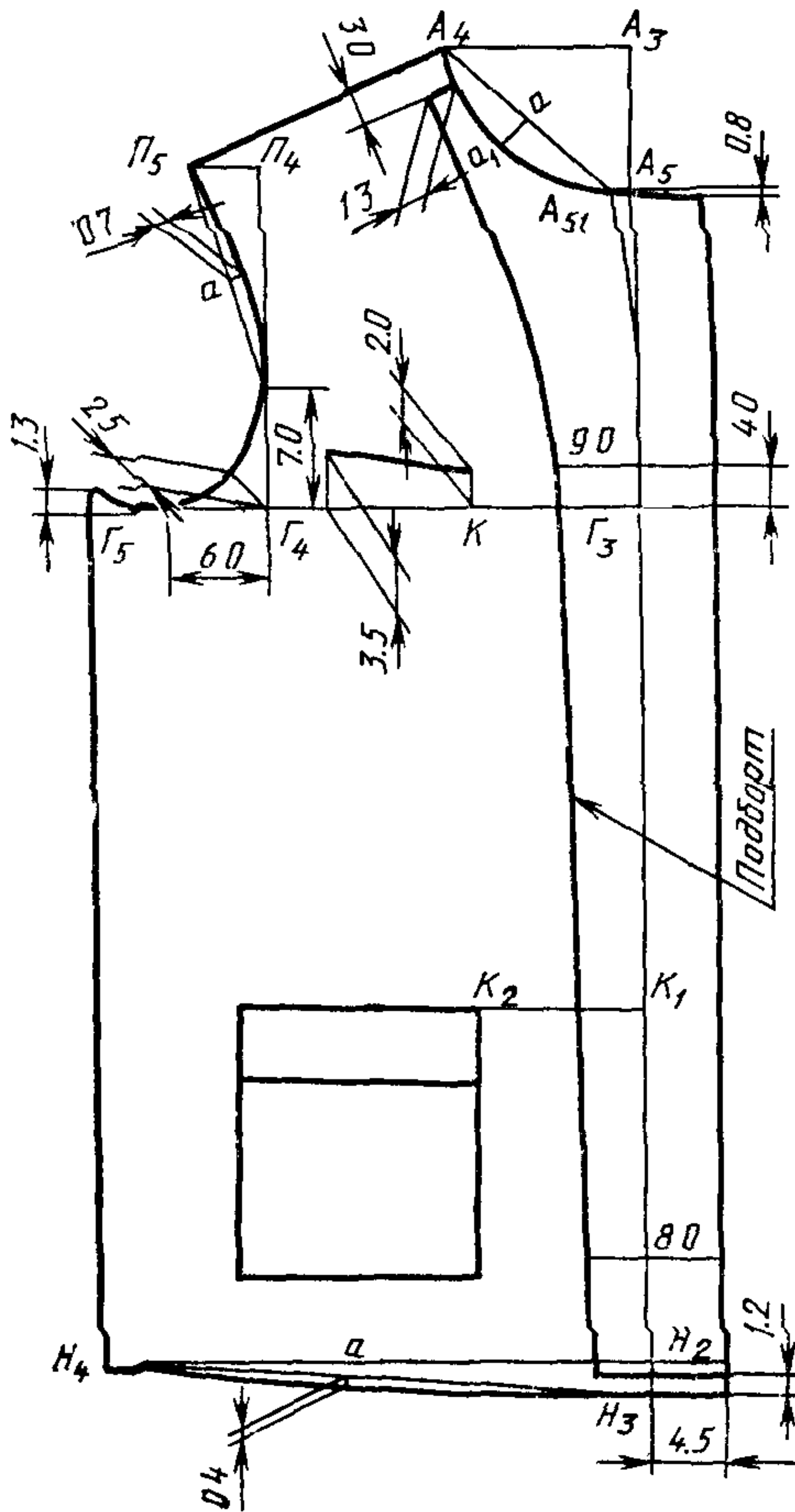
Черт. 2

Типы А, Б



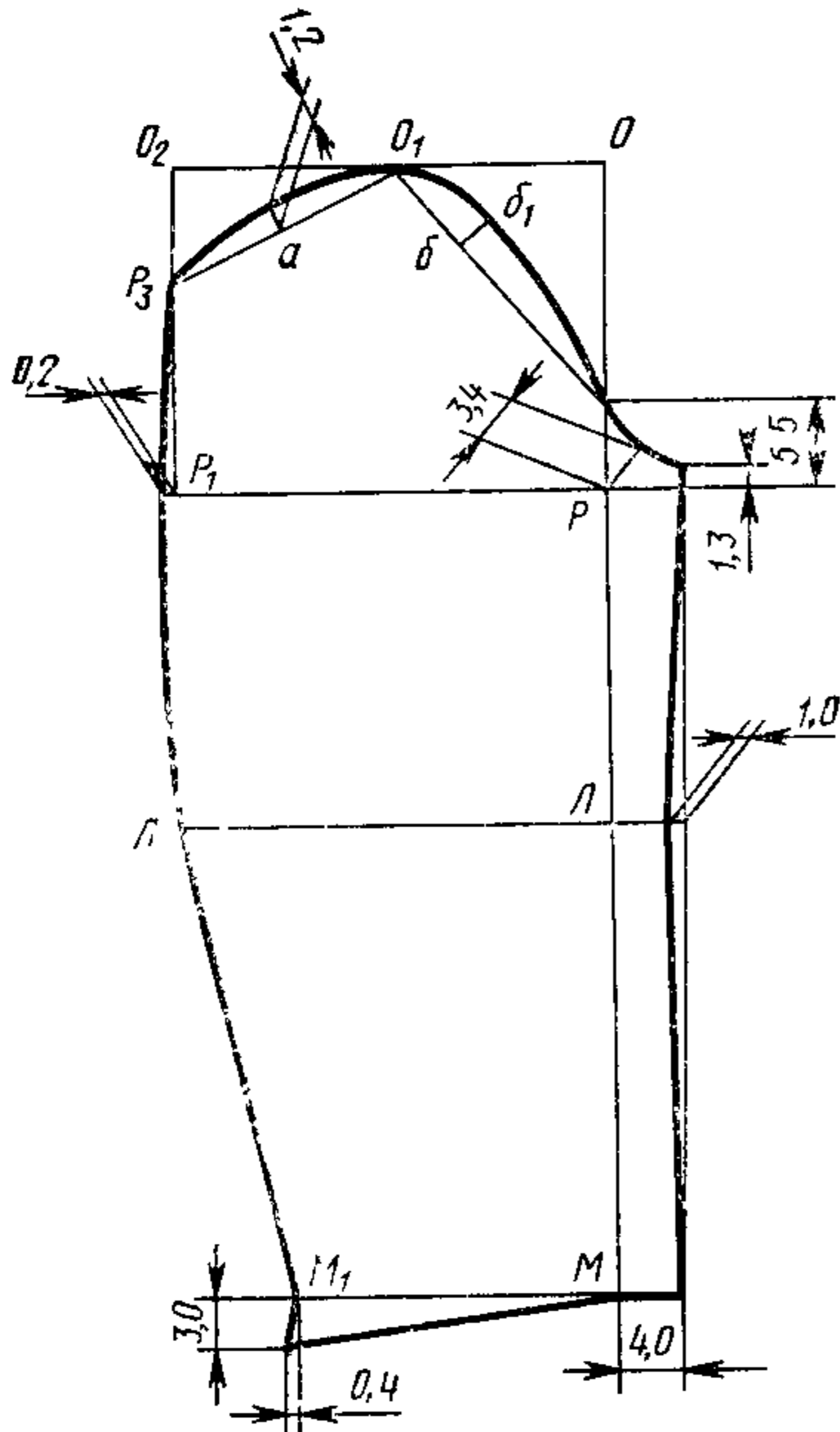
Черт. 3

Тип В



Черт. 4

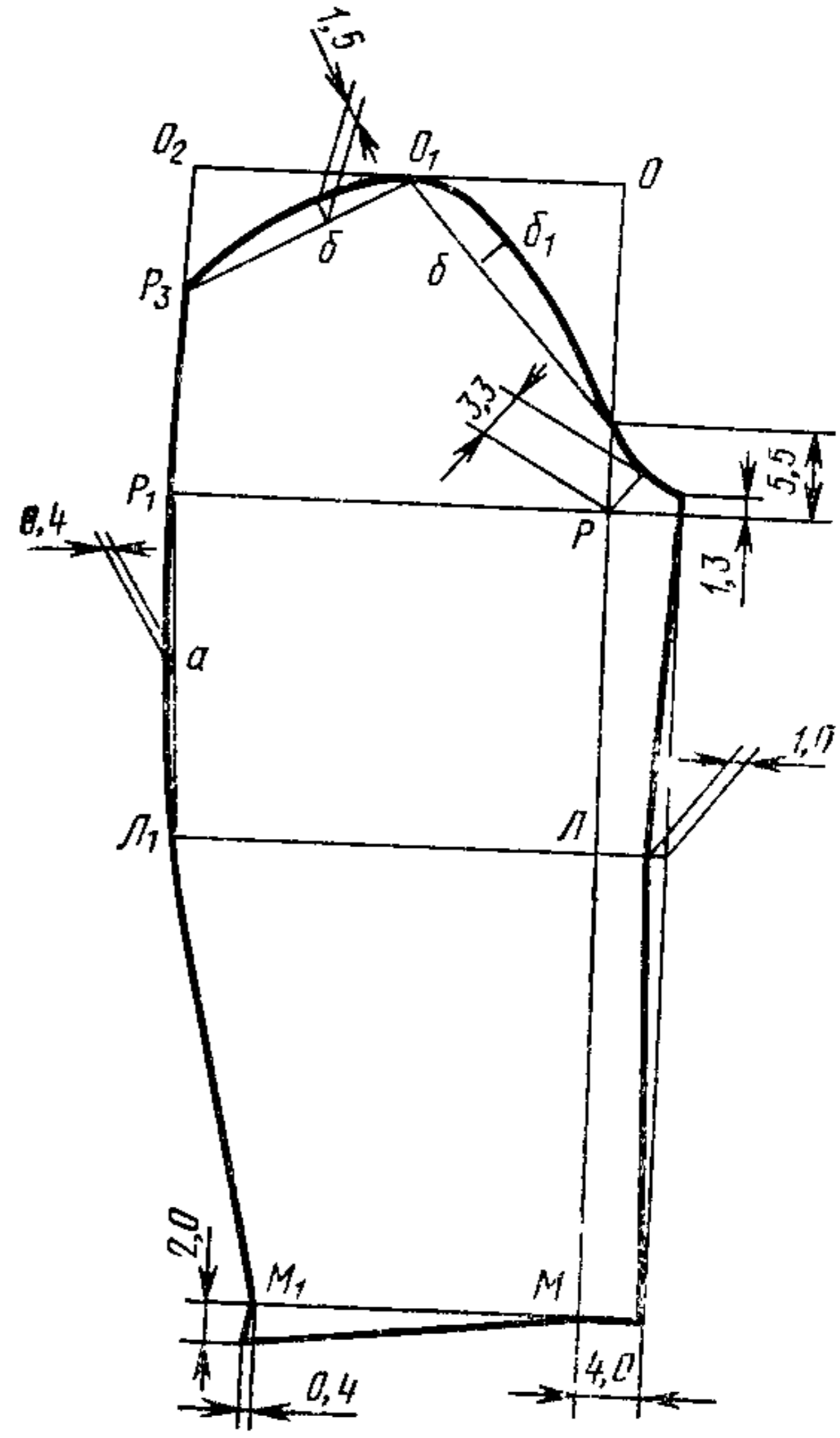
Типы А, Б



Черт. 5

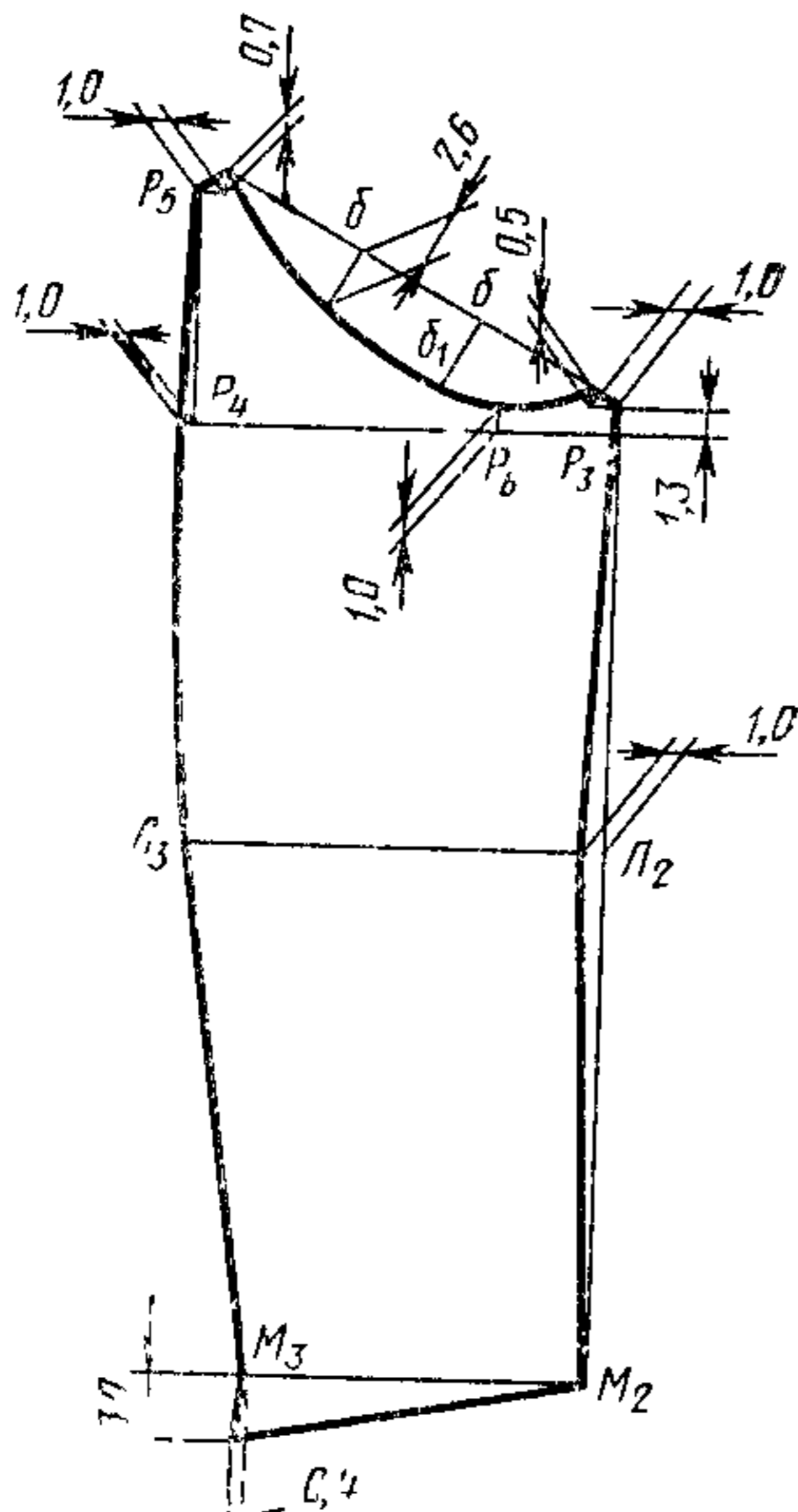
Типы А, Б

Тип В

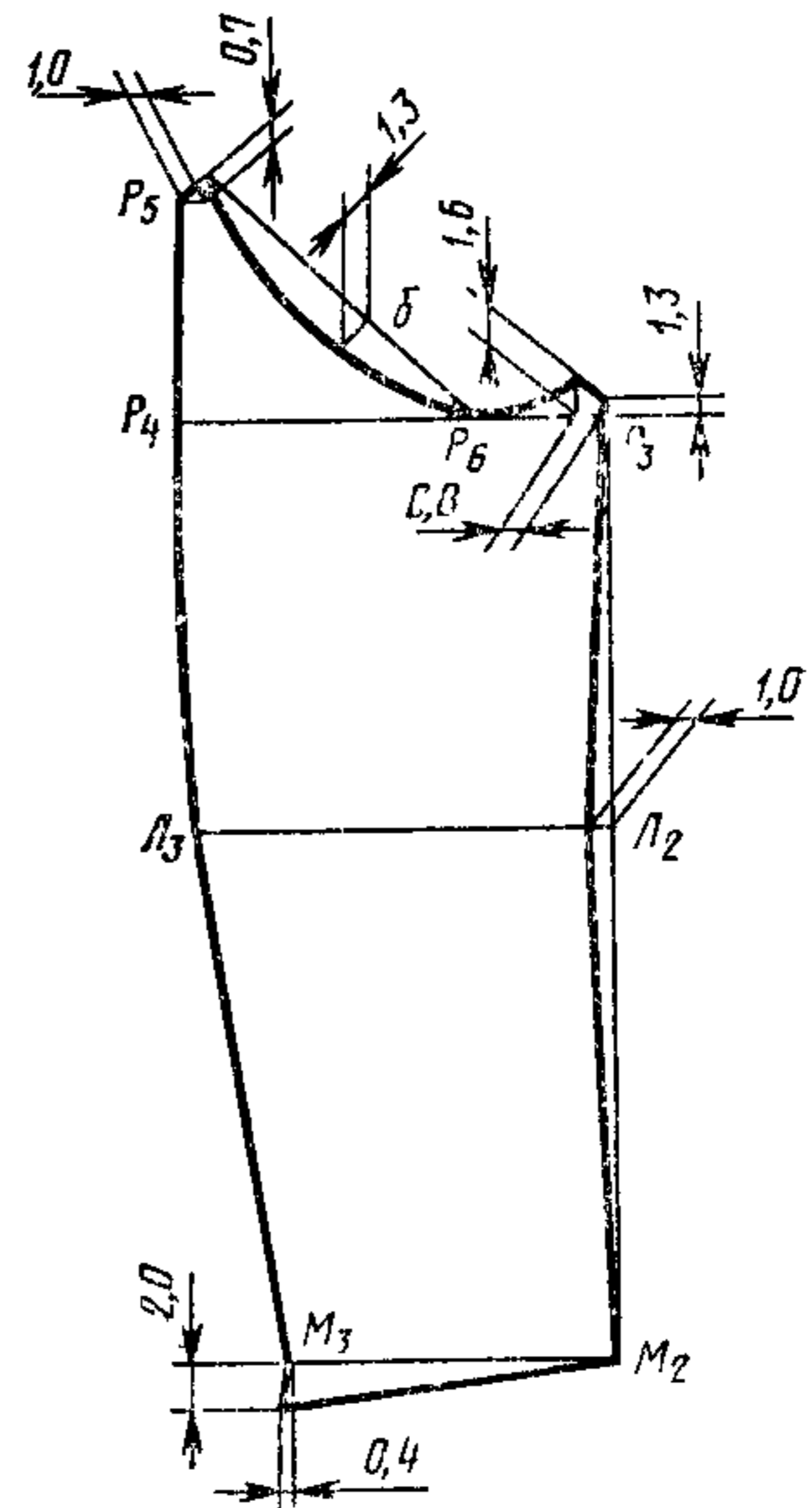


Черт. 6

Тип В

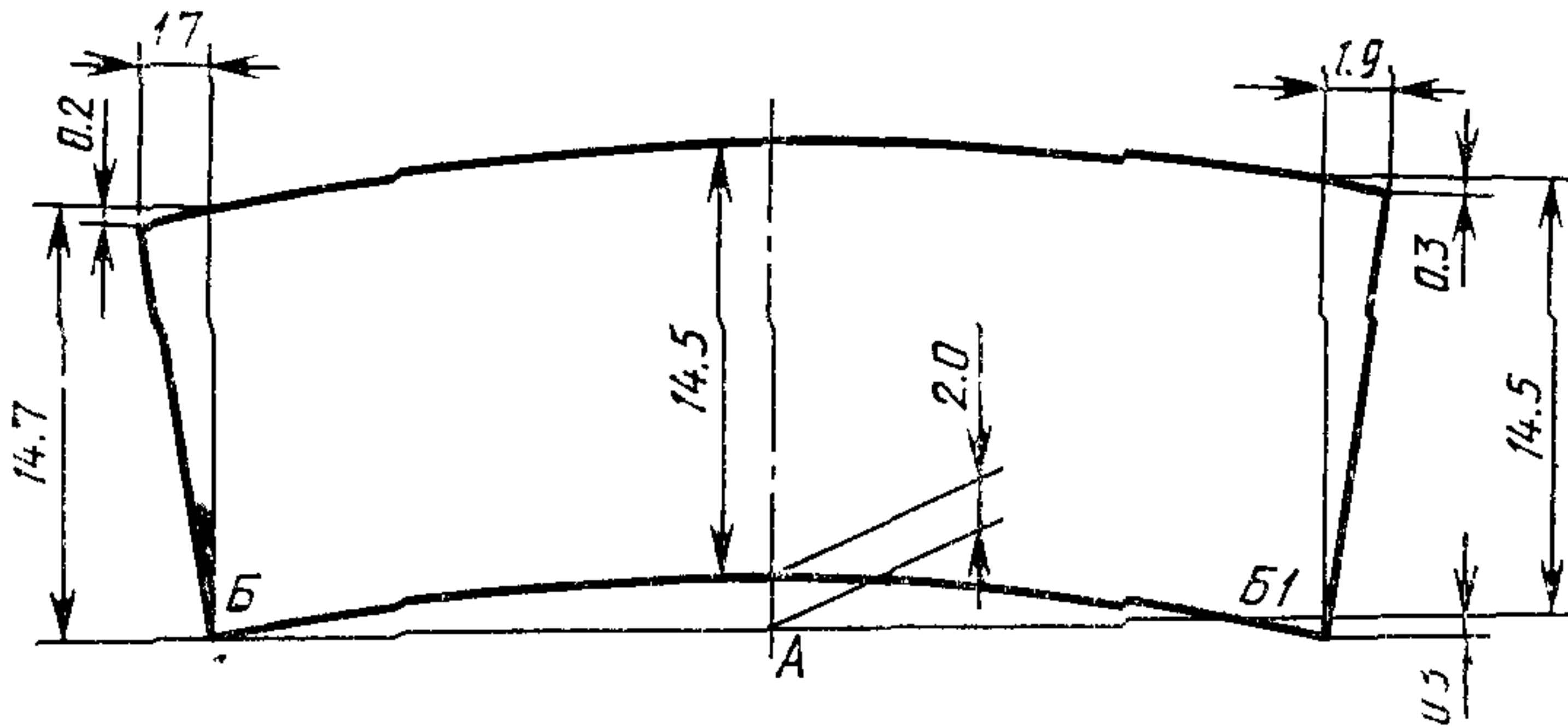


Черт. 7



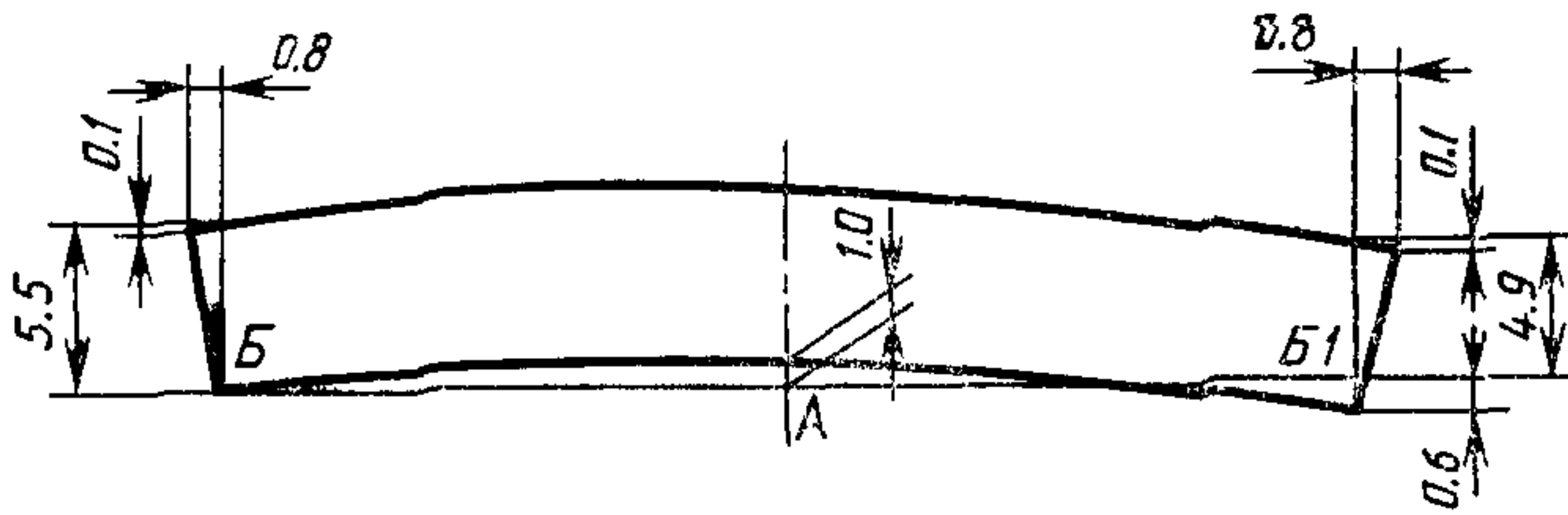
Черт. 8

Типы А, Б



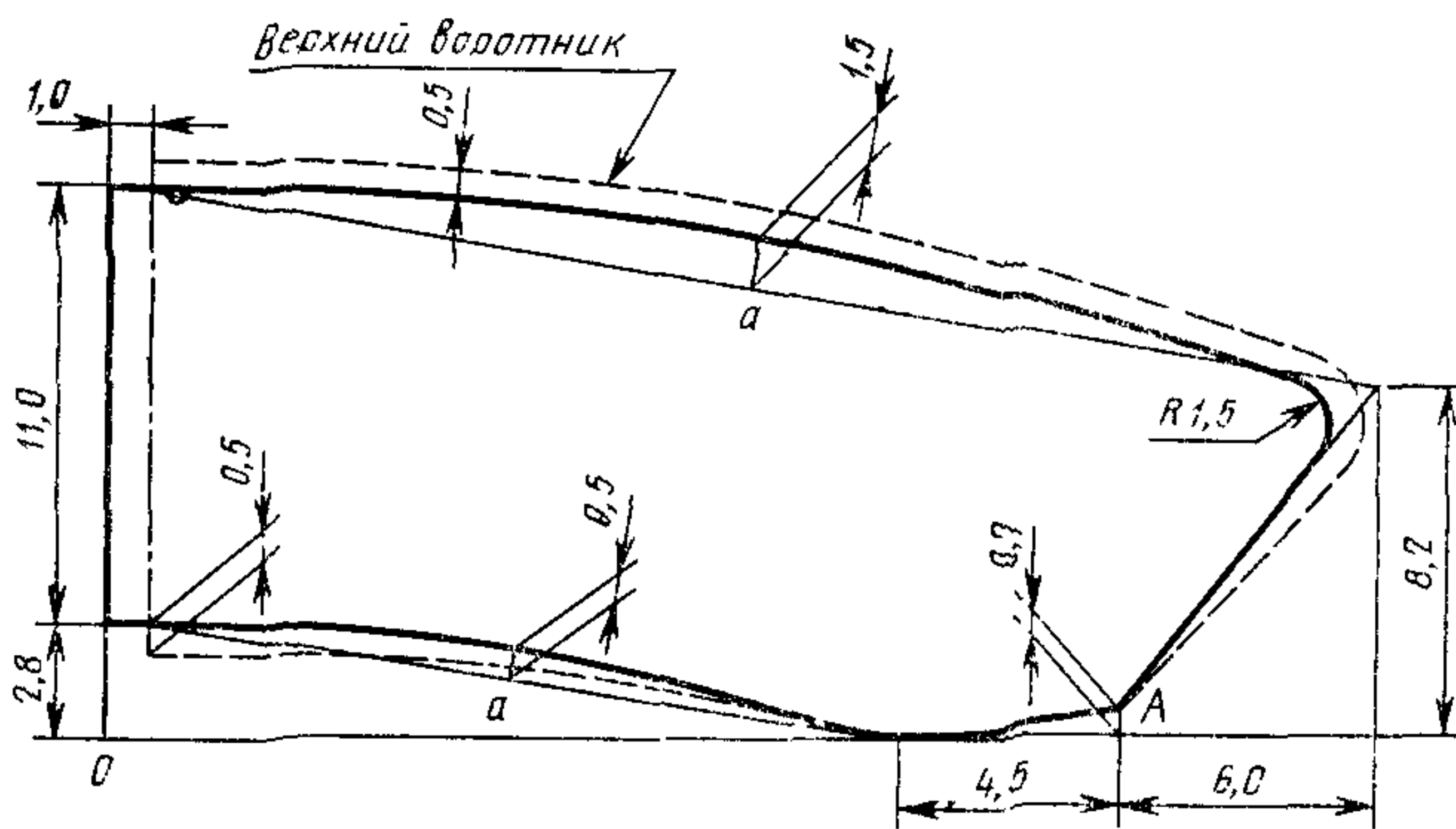
Черт. 9

Тип В



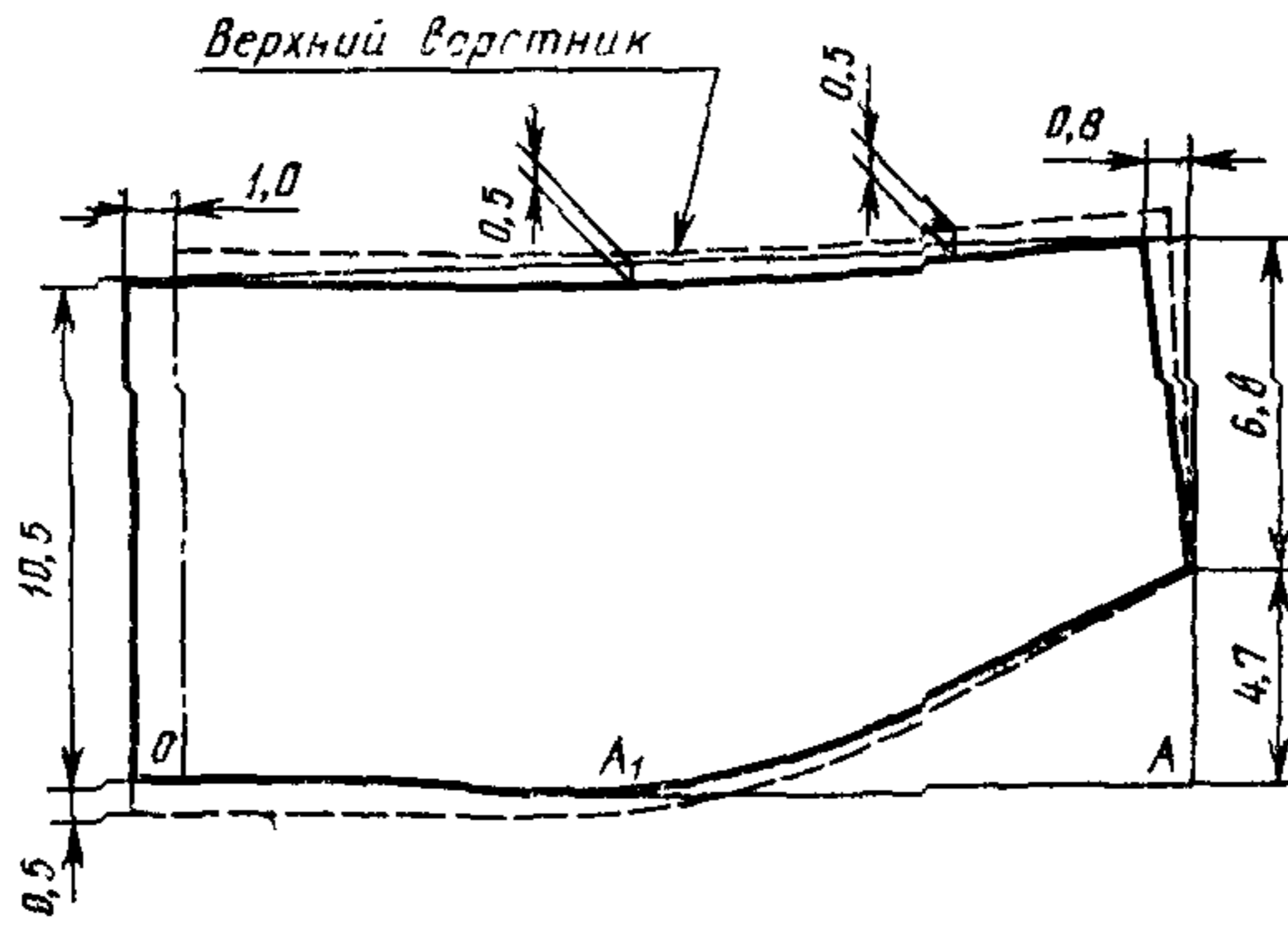
Черт. 10

Типы А, Б



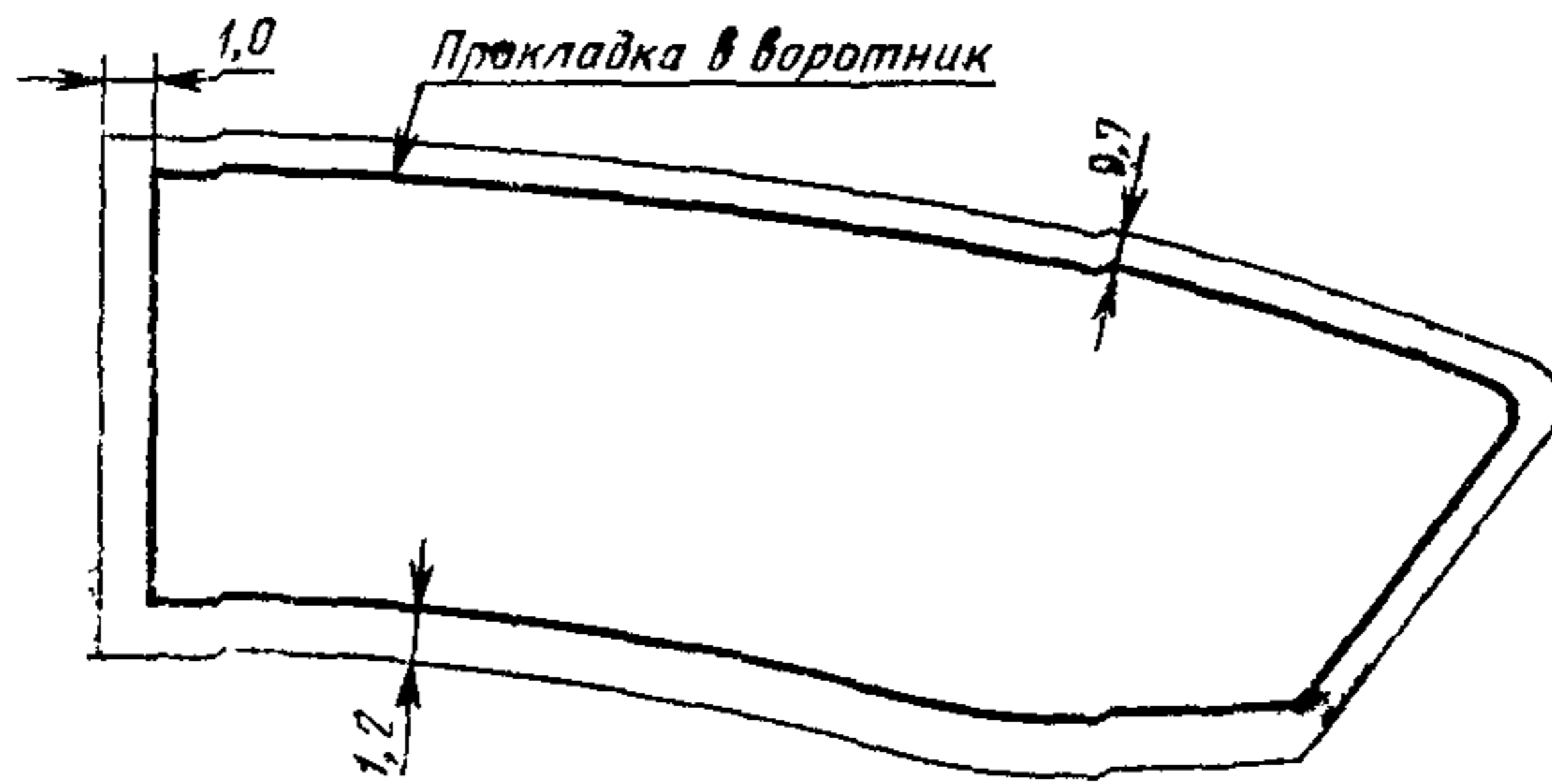
Черт. 11

Тип В



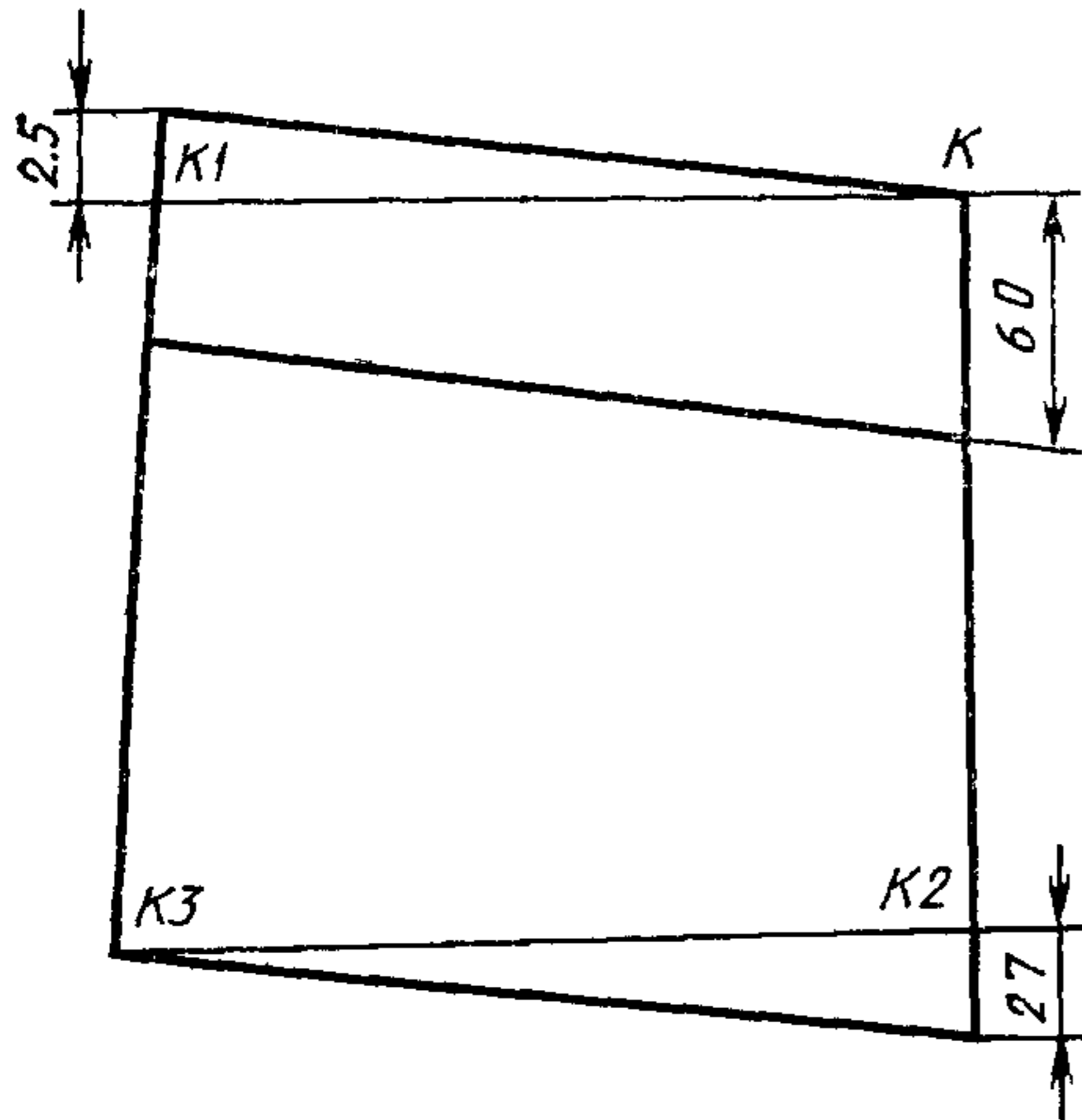
Черт. 12

Типы А, Б



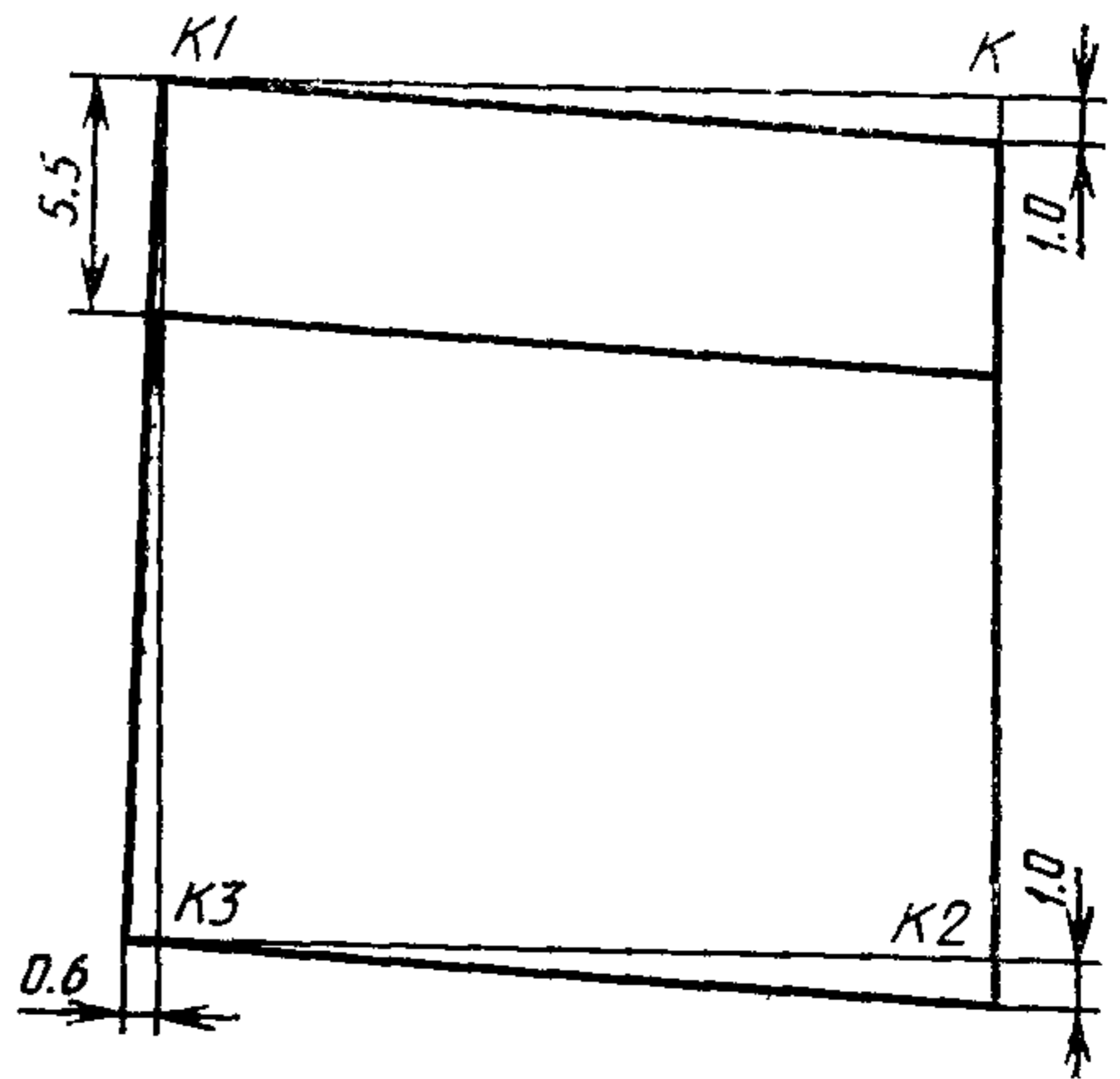
Черт. 13

Типы А, Б

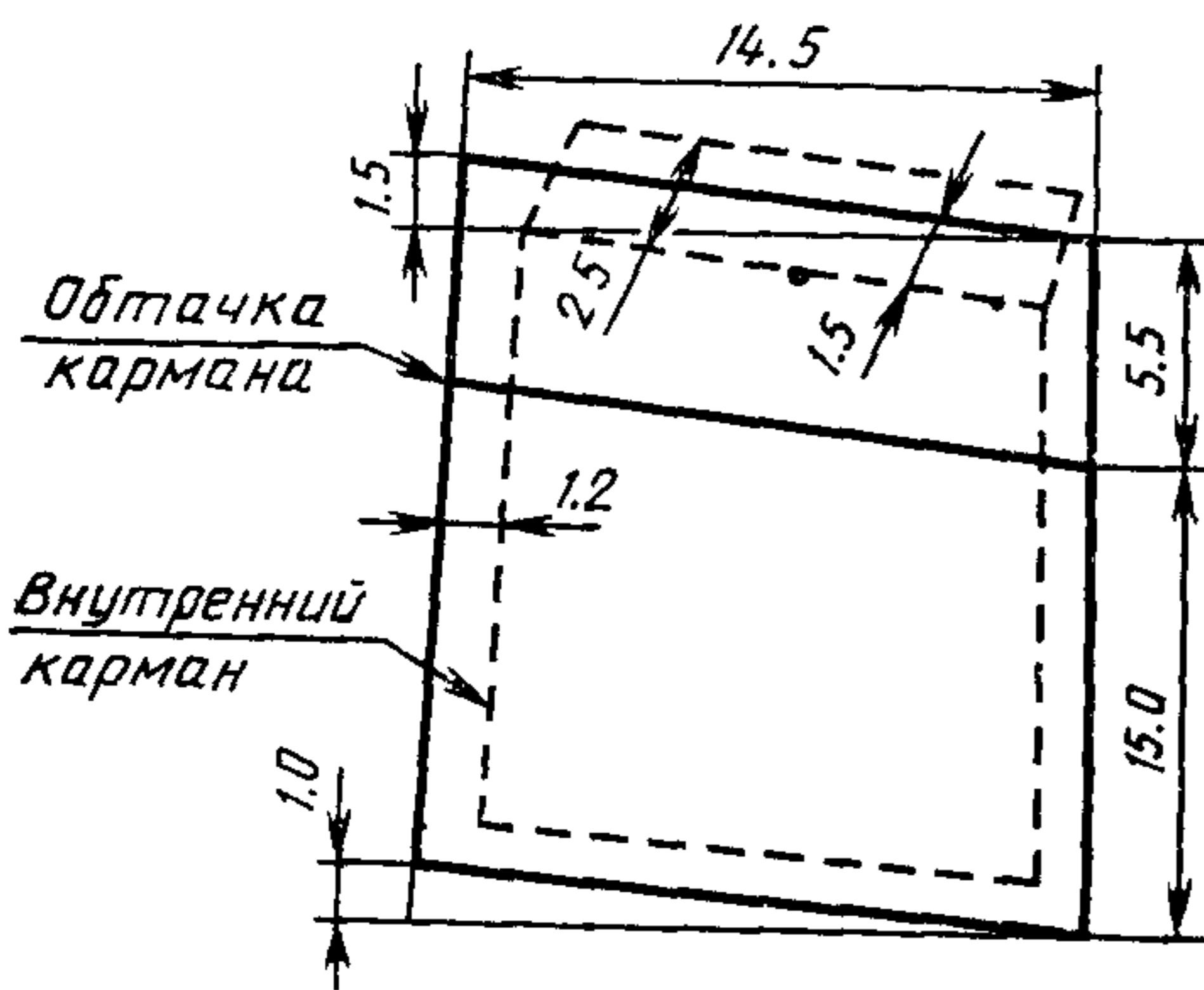


Черт. 14
Типы А, Б

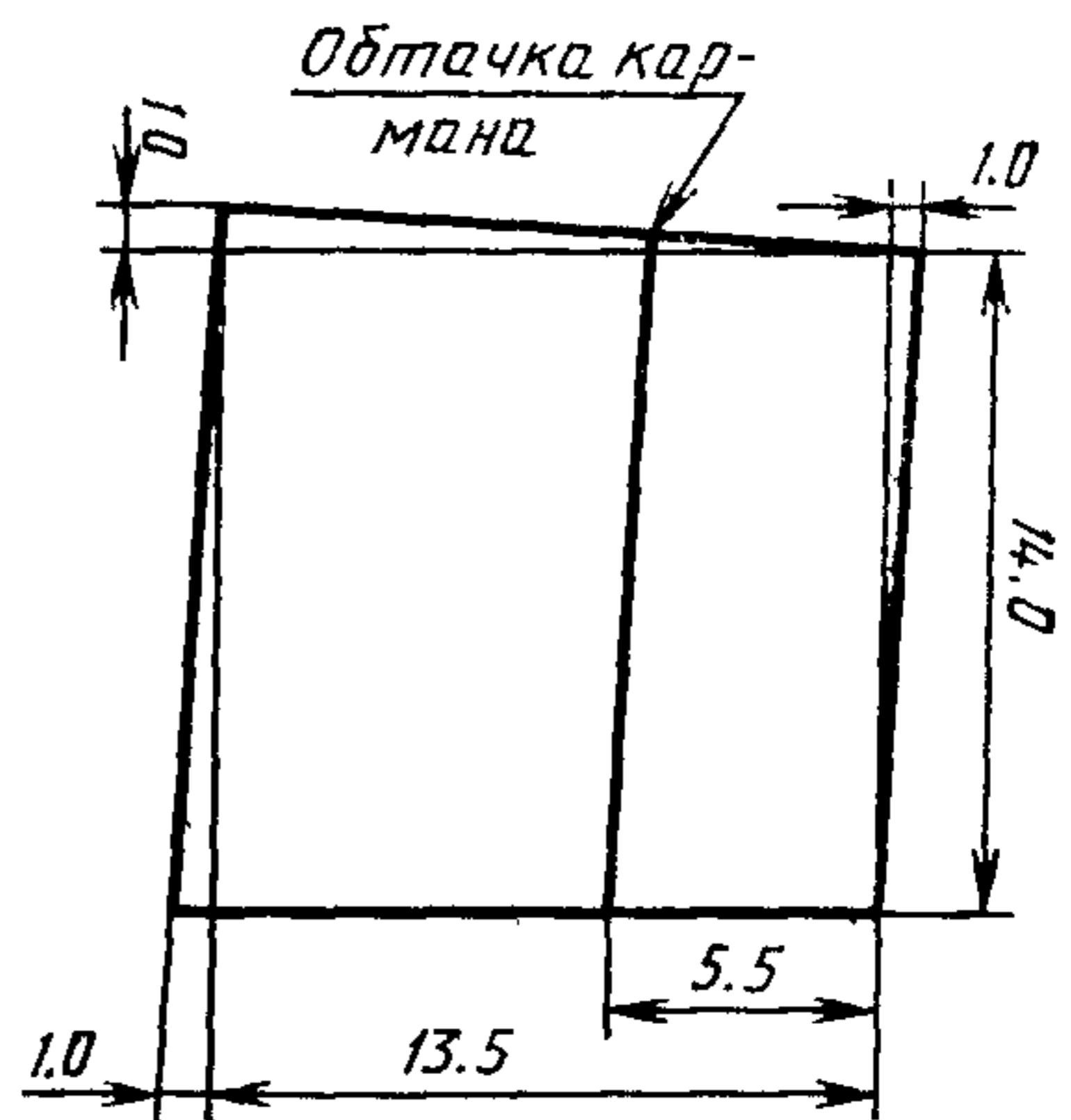
Тип В



Черт. 15
Тип В

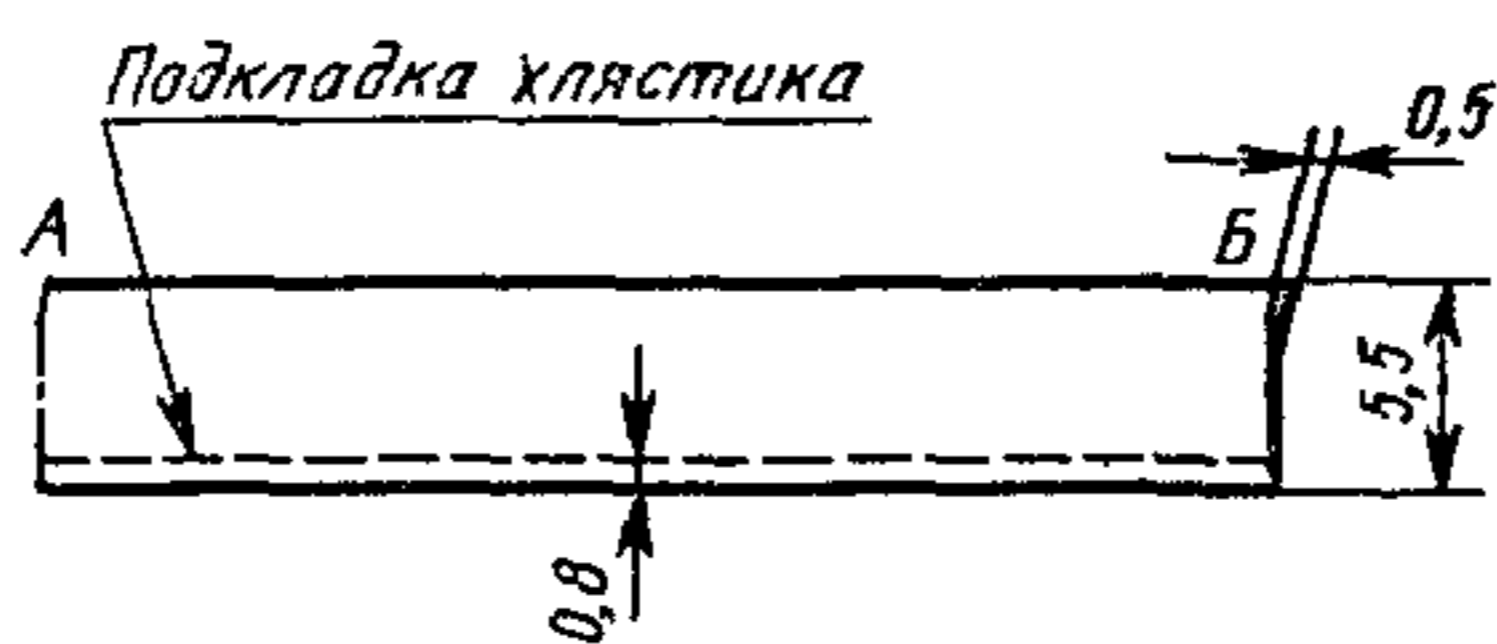


Черт. 16

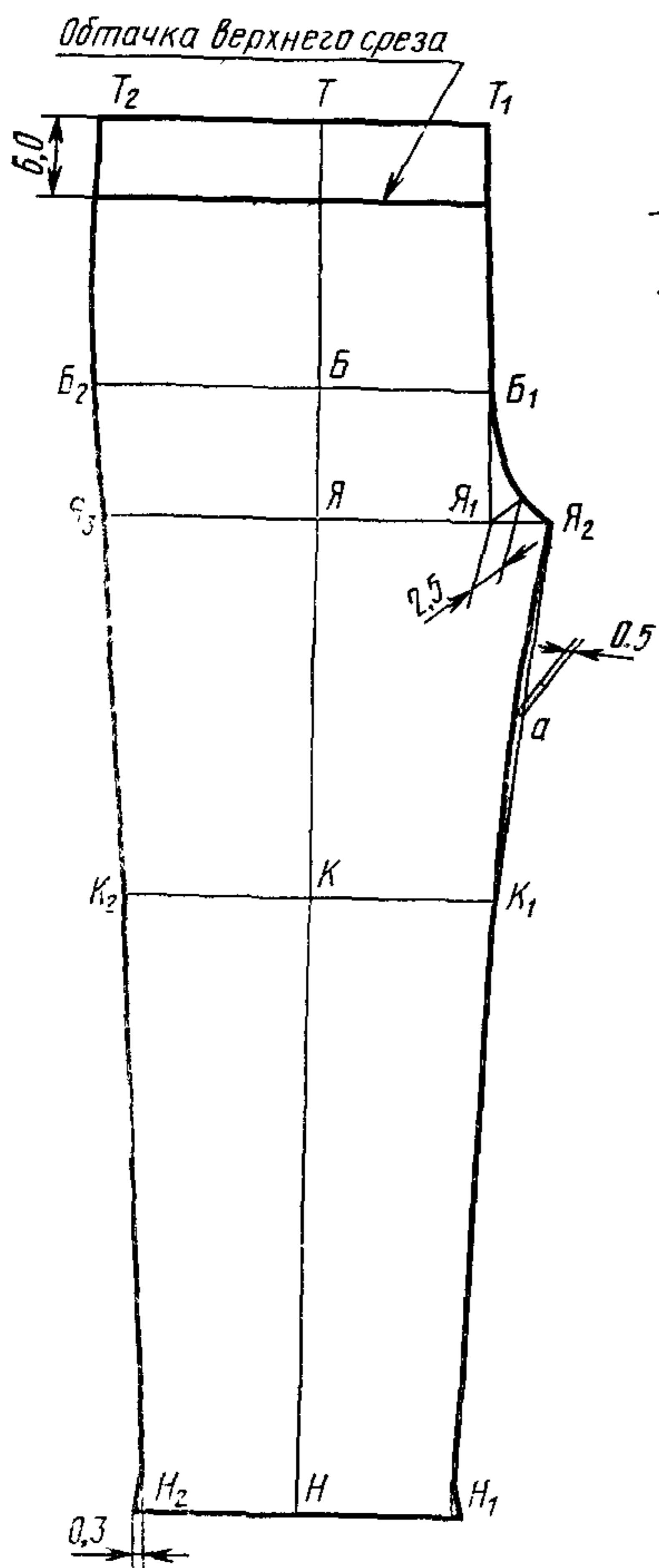


Черт. 17

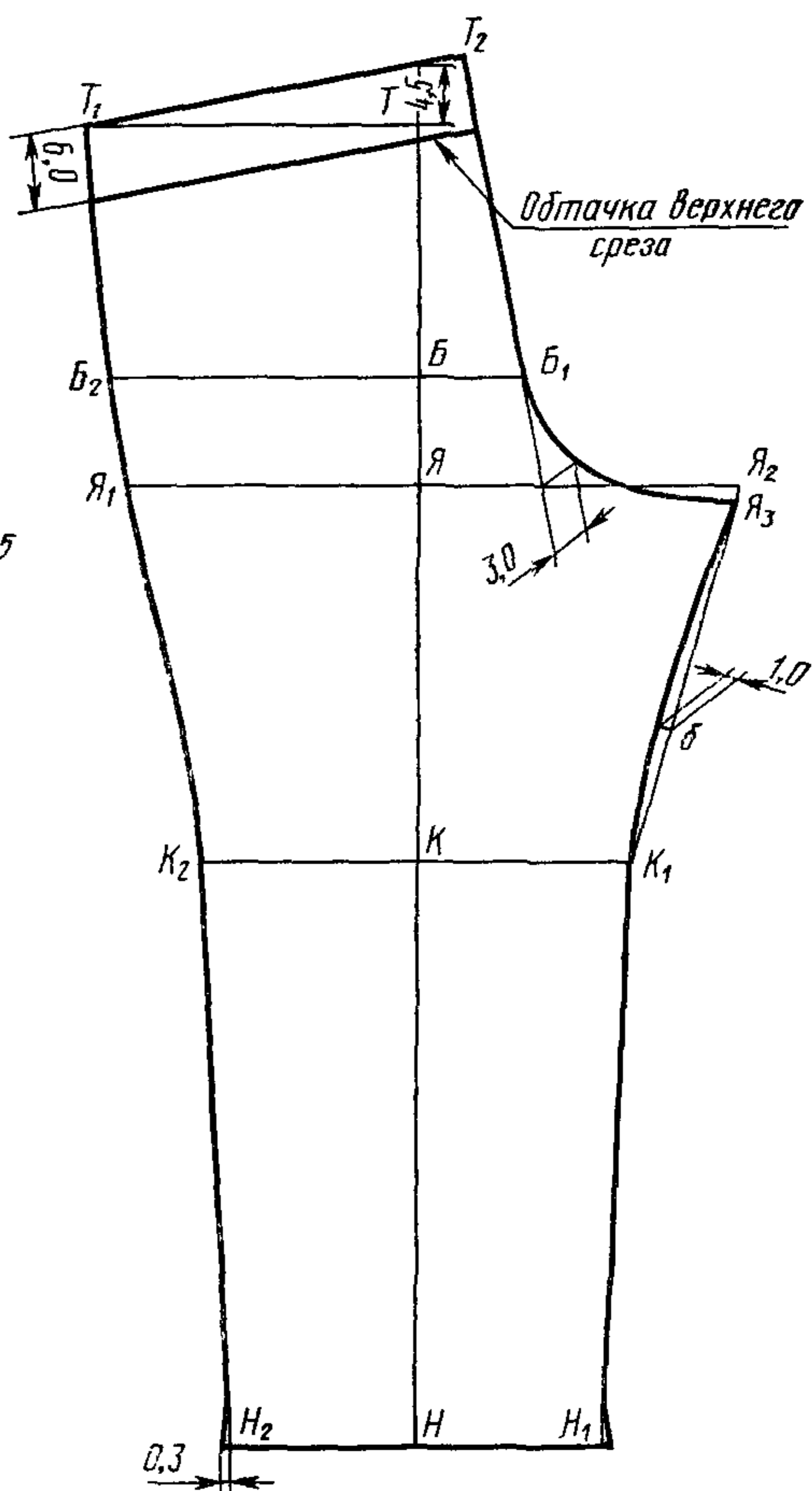
Типы А, Б



Черт. 18

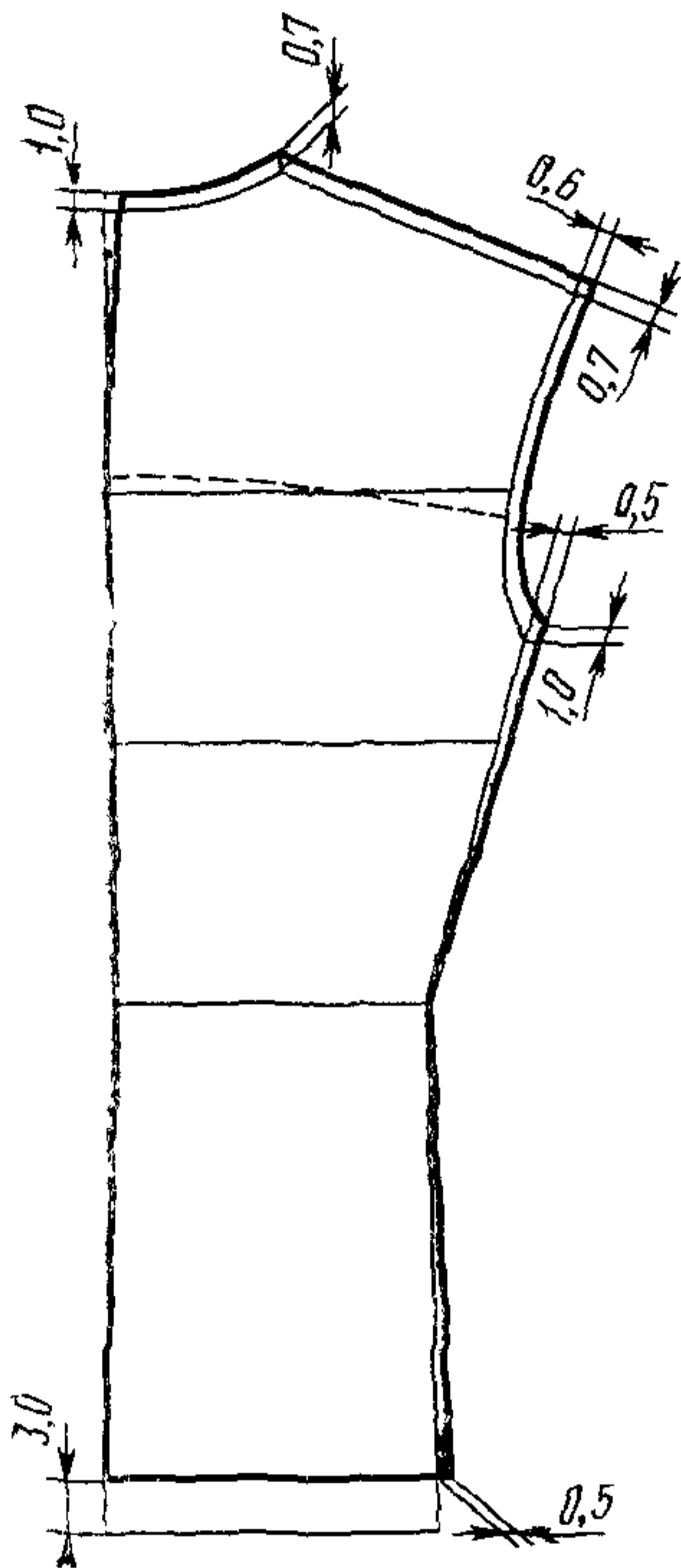


Черт. 19



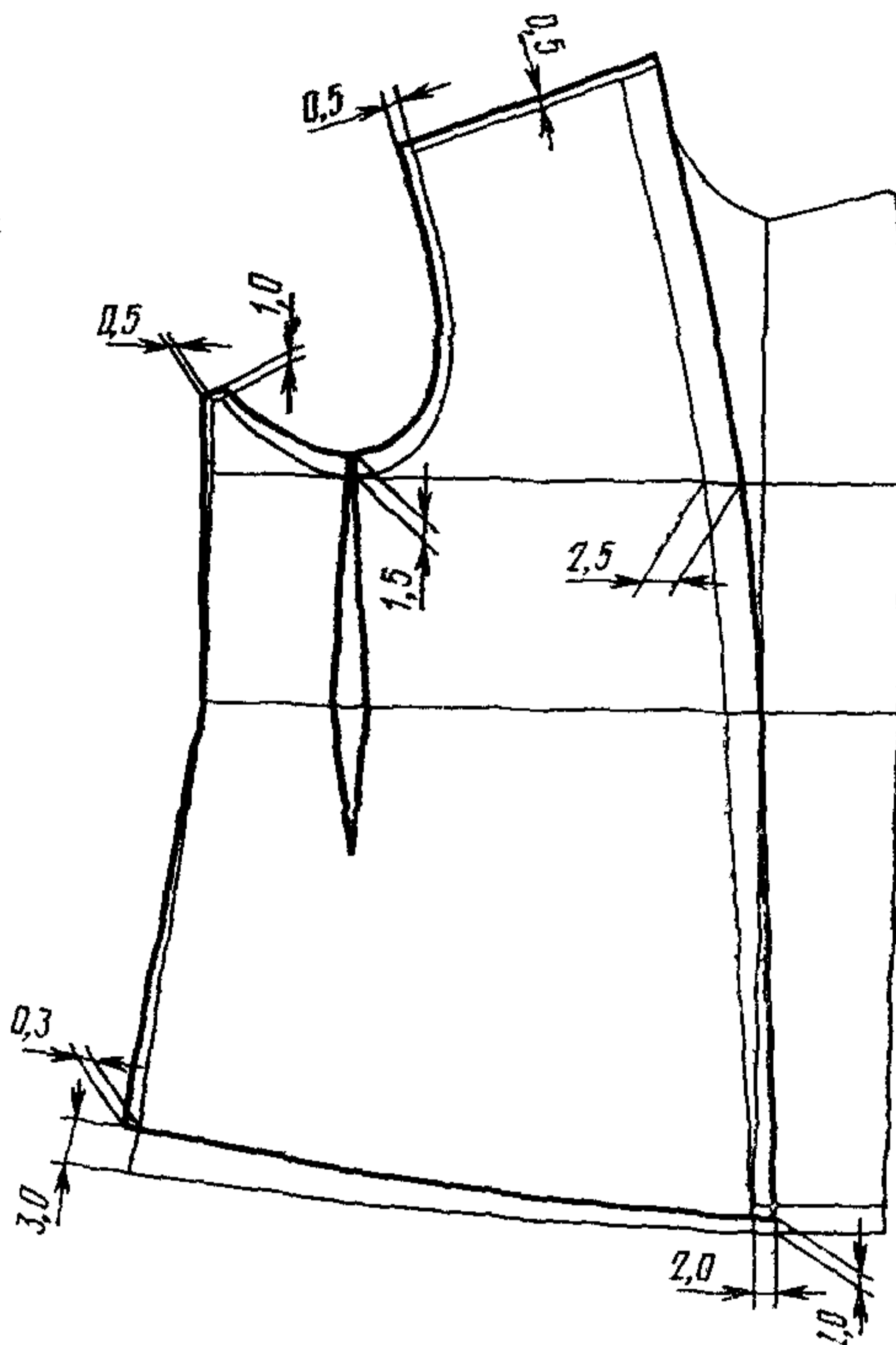
Черт. 20

Типы А, Б



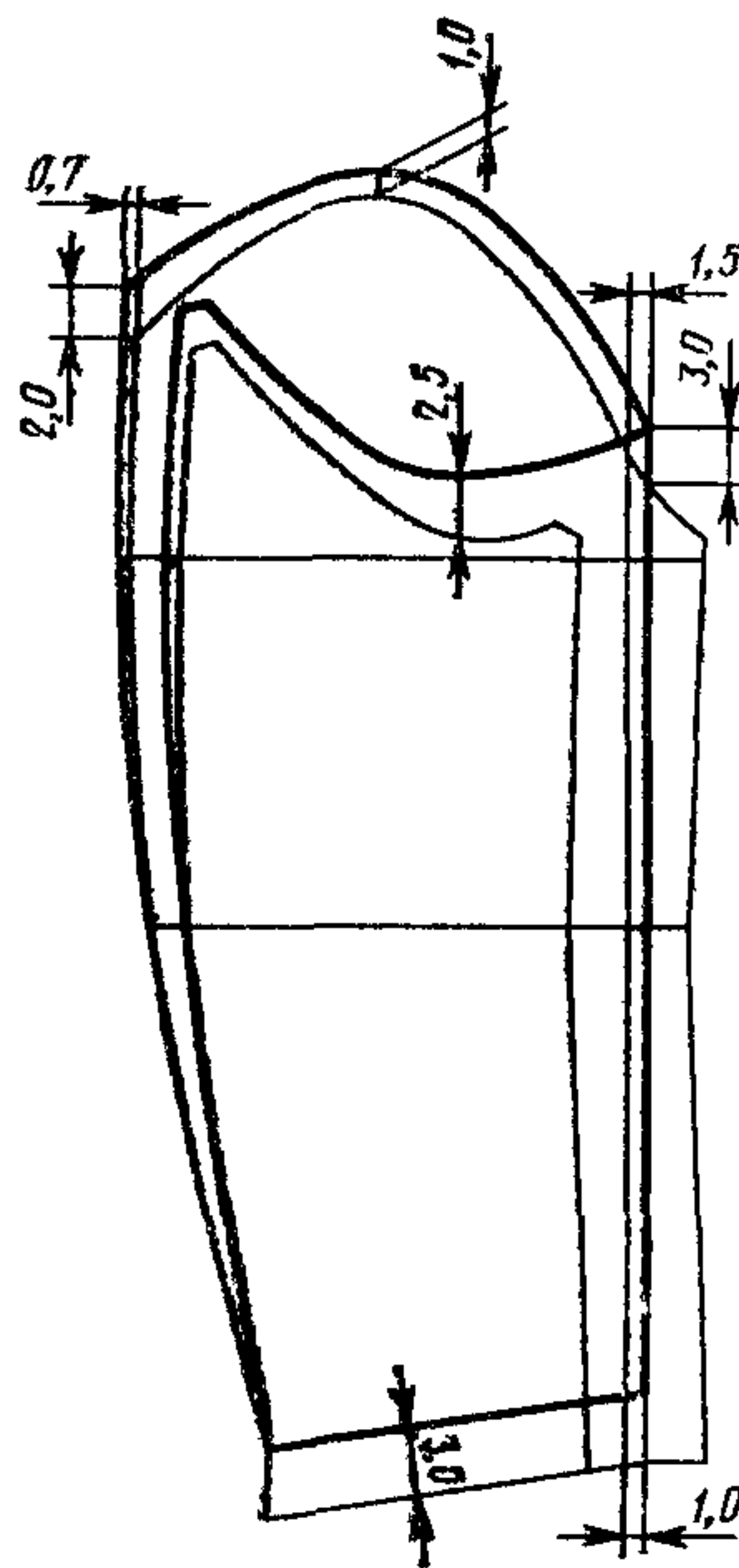
Черт. 21

Типы А, Б



Черт. 22

Типы А, Б



Черт. 23

СПЕЦИФИКАЦИЯ ДЕТАЛЕЙ КОСТЮМОВ

Наименование детали	Тип	Номер чертежа или размер, см	Количество деталей
---------------------	-----	---------------------------------	-----------------------

Куртка

Детали верха

Спинка	А, Б, В	1—2	2
Кокетка спинки	А, Б	1	1
Полочка	А, Б, В	3, 4	2
Верхняя половинка рукава	А, Б, В	5, 6	2
Нижняя половинка рукава	А, Б, В	7, 8	2
Нижний воротник	А, Б, В	11, 12	2
Подборт	А, Б, В	3, 4	2
Боковой накладной карман	А, Б, В	14, 15	2
Верхний накладной карман	А, Б, В	16, 17	1
Подхлястик	В	18	1
Вешалка	В	10,0×2,5	1

Детали отделки

Верхний воротник	А, Б, В	11, 12	1
Съемный воротник	А, Б	11	6
Лацкан	В	4	2
Хлястик	А, Б	18	1
Обшлаг рукава	А, Б	9	2
Обтачка рукава	В	10	2
Обтачка верхнего накладного кармана	А, Б, В	16, 17	1
Обтачка бокового накладного кармана	А, Б, В	14, 15	2

Детали подкладки

Спинка	А, Б	21	2
Полочка	А, Б	22	2
Верхняя половинка рукава	А, Б	23	2
Нижняя половинка рукава	А, Б	23	2
Вешалка	А, Б	10,0×2,5	1

Детали прокладки

Прокладка в воротник	А, Б	13	2
Прокладка в борт	А, Б	—	2

Наименование детали	Тип	Номер чертежа или размер, см	Количество деталей
Детали приклада			
Внутренний карман	А, Б	16	1
Брюки			
Детали верха			
Передняя половинка	А, Б, В	19	2
Задняя половинка	А, Б, В	20	2
Обтачка верхнего среза	В	19, 20	2
Детали подкладки			
Обтачка верхнего среза	А, Б	19, 20	2

Коды ОКП на костюмы

Наименование костюма	Тип	Код ОКП
Костюм из хлопчатобумажной ткани, мужской летний госпитальный синего цвета арт. 3290	В	85 8557 1242 10
Костюм из хлопчатобумажной ткани, мужской зимний госпитальный коричневого цвета арт. 3618	Б	85 8557 1755 01
Костюм из хлопчатобумажной ткани, мужской зимний госпитальный коричневого цвета арт. 3610	Б	85 8557 1756 00
Костюм из полушерстяной ткани, мужской зимний госпитальный табачного цвета арт. 4406	А	85 8557 4732 07
Костюм из полушерстяной ткани, мужской зимний госпитальный табачного цвета арт. 4407	А	85 8557 4733 06

(Введено дополнительно, Изм. № 2).

ИНФОРМАЦИОННЫЕ ДАННЫЕ

1. РАЗРАБОТАН И ВНЕСЕН Министерством легкой промышленности СССР

ИСПОЛНИТЕЛИ

А. Н. Черников (руководитель темы), В. Е. Ярош

2. УТВЕРЖДЕН И ВВЕДЕН В ДЕЙСТВИЕ Постановлением Государственного комитета стандартов Совета Министров СССР от 13.04.78 № 1000

3. ПЕРИОДИЧНОСТЬ ПРОВЕРКИ — 5 лет

4. ССЫЛОЧНЫЕ НОРМАТИВНО-ТЕХНИЧЕСКИЕ ДОКУМЕНТЫ

Обозначение НТД, на который дана ссылка	Номер раздела, пункта
ГОСТ 4103—82	3
ГОСТ 5665—77	2.2.1
ГОСТ 6309—87	2.2.1
ГОСТ 6391—80	2.2.1
ГОСТ 7138—83	2.2.1
ГОСТ 7896—76	2.2.1
ГОСТ 11680—76	2.2.1
ГОСТ 12807—79	2.4.3
ГОСТ 19159—85	4
ГОСТ 20272—83	2.2.1
ГОСТ 21219—88	2.4.2
ГОСТ 21790—76	2.2.1
ГОСТ 24782—81	3
ГОСТ 27541—87	2.2.1
ОСТ 17—148—72	2.2.1
ОСТ 17—191—88	2.2.1
ОСТ 17—284—87	2.2.1
ОСТ 17—324—84	2.2.1
ОСТ 17—805—85	2.2.1
ОСТ 17—835—80	2.2.1
ОСТ 17—921—88	2.2.1
ТУ 6—19—137—79	2.4.3
ТУ 17 РСФСР 45—11215—86	2.2.1
ТУ 17 РСФСР 60—9791—80	2.2.1
ТУ 17 РСФСР 60—10724—84	2.2.1
ТУ 17 РСФСР 60—11057—85	2.2.1
ТУ 17 РСФСР 66—11378—87	2.2.1

5. Срок действия продлен до 01.07.94 Постановлением Госстандарта СССР от 24.03.89 № 690

6. ПЕРЕИЗДАНИЕ (сентябрь 1989 г.) с Изменениями 1, 2, утвержденными в феврале 1984 г., марте 1989 г. (ИУС № 5—84, 6—89).