

ГОСТ 19867—93

МЕЖГОСУДАРСТВЕННЫЙ СТАНДАРТ

РУБАШКИ ФОРМЕННЫЕ

ТЕХНИЧЕСКИЕ УСЛОВИЯ

Издание официальное

БЗ 1—95

**МЕЖГОСУДАРСТВЕННЫЙ СОВЕТ
ПО СТАНДАРТИЗАЦИИ, МЕТРОЛОГИИ И СЕРТИФИКАЦИИ
М и н с к**

ГОСТ 19867—93

МЕЖГОСУДАРСТВЕННЫЙ СТАНДАРТ

РУБАШКИ ФОРМЕННЫЕ

ТЕХНИЧЕСКИЕ УСЛОВИЯ

Издание официальное

ИПК ИЗДАТЕЛЬСТВО СТАНДАРТОВ

1995

Предисловие

1 РАЗРАБОТАН Госстандартом России

ВНЕСЕН Техническим секретариатом Межгосударственного Совета по стандартизации, метрологии и сертификации

2 ПРИНЯТ Межгосударственным Советом по стандартизации, метрологии и сертификации 21 октября 1993 г.

За принятие проголосовали:

Наименование государства	Наименование национального органа стандартизации
Республика Кыргызстан	Кыргызстандарт
Республика Молдова	Молдовастандарт
Российская Федерация	Госстандарт России
Республика Таджикистан	Таджикстандарт
Туркменистан	Туркменглавгосинспекция
Украина	Госстандарт Украины

3 Постановлением Комитета Российской Федерации по стандартизации, метрологии и сертификации от 02.06.94 № 160 межгосударственный стандарт ГОСТ 19867—93 введен в действие непосредственно в качестве государственного стандарта Российской Федерации с 01.01.95

4 ВЗАМГН ГОСТ 19867—85

© ИПК Издательство стандартов, 1995

Настоящий стандарт не может быть полностью или частично воспроизведен, тиражирован и распространен на территории Российской Федерации в качестве официального издания без разрешения Госстандарта России

МЕЖГОСУДАРСТВЕННЫЙ СТАНДАРТ**РУБАШКИ ФОРМЕННЫЕ**

Технические условия

ГОСТ 19867—93Uniform shirts
Specifications

ОКП 858260

Дата введения 01.01.95

Настоящий стандарт распространяется на форменные рубашки, поставляемые для Вооруженных Сил, Министерства внутренних дел и Комитета государственной безопасности.

Требования настоящего стандарта являются обязательными, кроме пп. 1.3.1.6 и 1.5.4.

1. ТЕХНИЧЕСКИЕ ТРЕБОВАНИЯ

1.1. Рубашки должны изготавливаться в соответствии с требованиями настоящего стандарта, основ промышленных методов поузловой обработки форменной одежды военнослужащих, по образцам, утвержденным в установленном порядке.

1.2. Типы, основные параметры и размеры

1.2.1. Рубашки в зависимости от назначения и внешнего вида должны изготавливаться двенадцати типов:

А — для офицерского состава, с цельновыкроенным поясом, стянутым по боковым сторонам эластичными лентами, полочки с верхними накладными карманами с планками, имитирующими бантовые складки, и с клапанами, спинка с кокеткой, в области плечевых швов — погоны-хлястики, рукава длинные с манжетами, воротник отложной с отрезной стойкой (черт. 1);

А₁ — для офицерского состава, в отличие от типа **А** — с отрезным поясом, стянутым по боковым сторонам эластичными лентами, полочки с кокетками, на левой полочке — планка, рукава короткие с манжетами (черт. 2);

Б — для военнослужащих срочной службы, в отличие от типа **А** — с отрезным поясом, застегивающимся по боковым сторонам на пуговицы (черт. 3);

Б₁ — для военнослужащих срочной службы, в отличие от типа А₁ — с отрезным поясом, застегивающимся по боковым сторонам на пуговицы (черт. 4);

В — для офицерского состава, с цельновыкроенным поясом, стянутым по боковым сторонам эластичными лентами, полочки с верхними накладными карманами с клапанами, спинка с кокеткой, в области плечевых швов по две шлевки, рукава длинные с манжетами, воротник — отложной с отрезной стойкой (черт. 5);

В₁ — для офицерского состава, в отличие от типа В — с короткими рукавами с манжетами (черт. 6);

Г — для офицерского состава и военнослужащих срочной службы, в отличие от типа В с отрезным поясом, застегивающимся по боковым сторонам на пуговицы (черт. 7);

Г₁ — для офицерского состава, в отличие от типа Г — с короткими рукавами с манжетами (черт. 8);

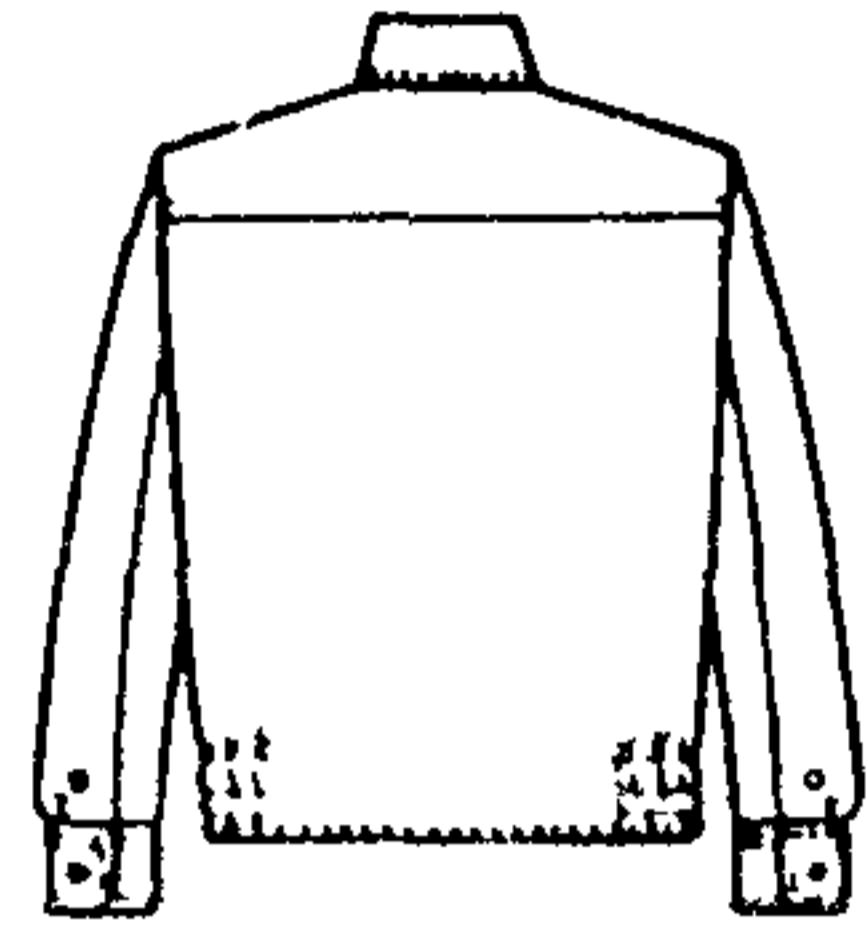
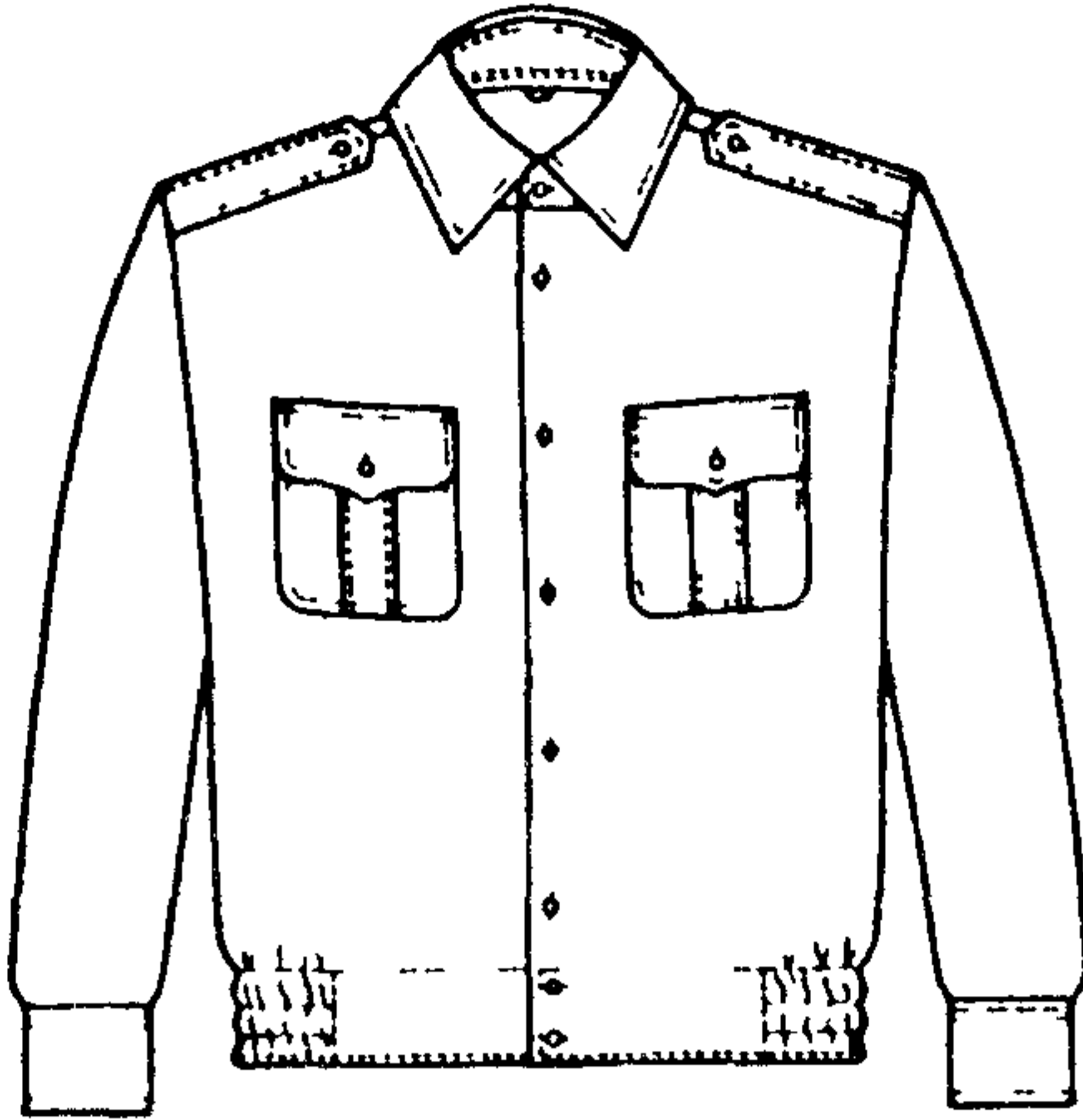
Д₁ — для милиции, в отличие от типа Г₁ — с отложным воротником (черт. 9);

Е — для ПНО и ВОХР, в отличие от типа Г — без шлевок (черт. 10);

Ж — для вспомогательного флота, в отличие от типа Е — без карманов (черт. 11);

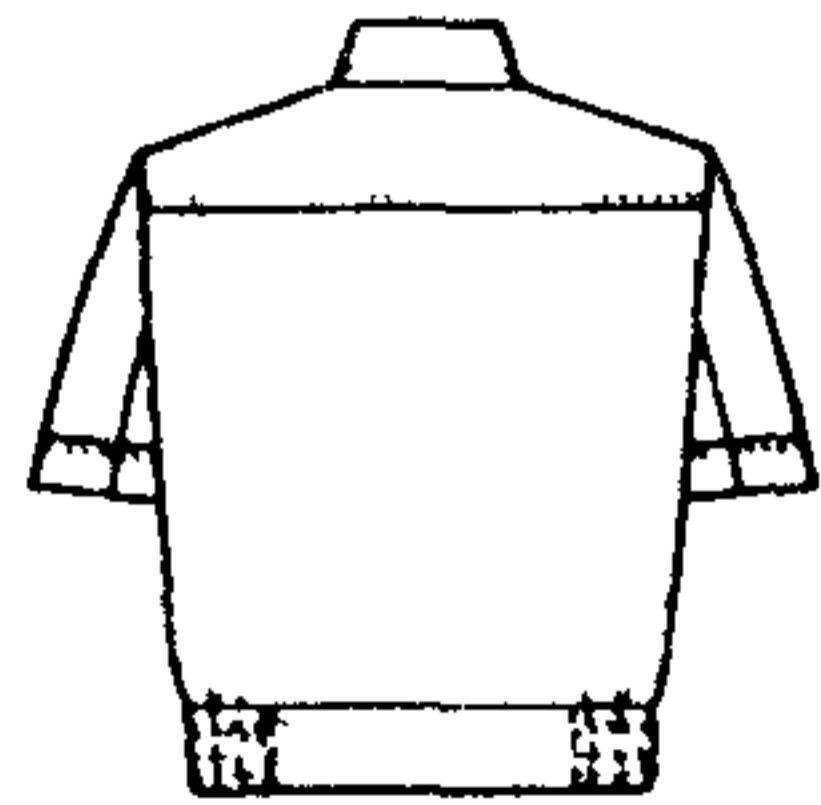
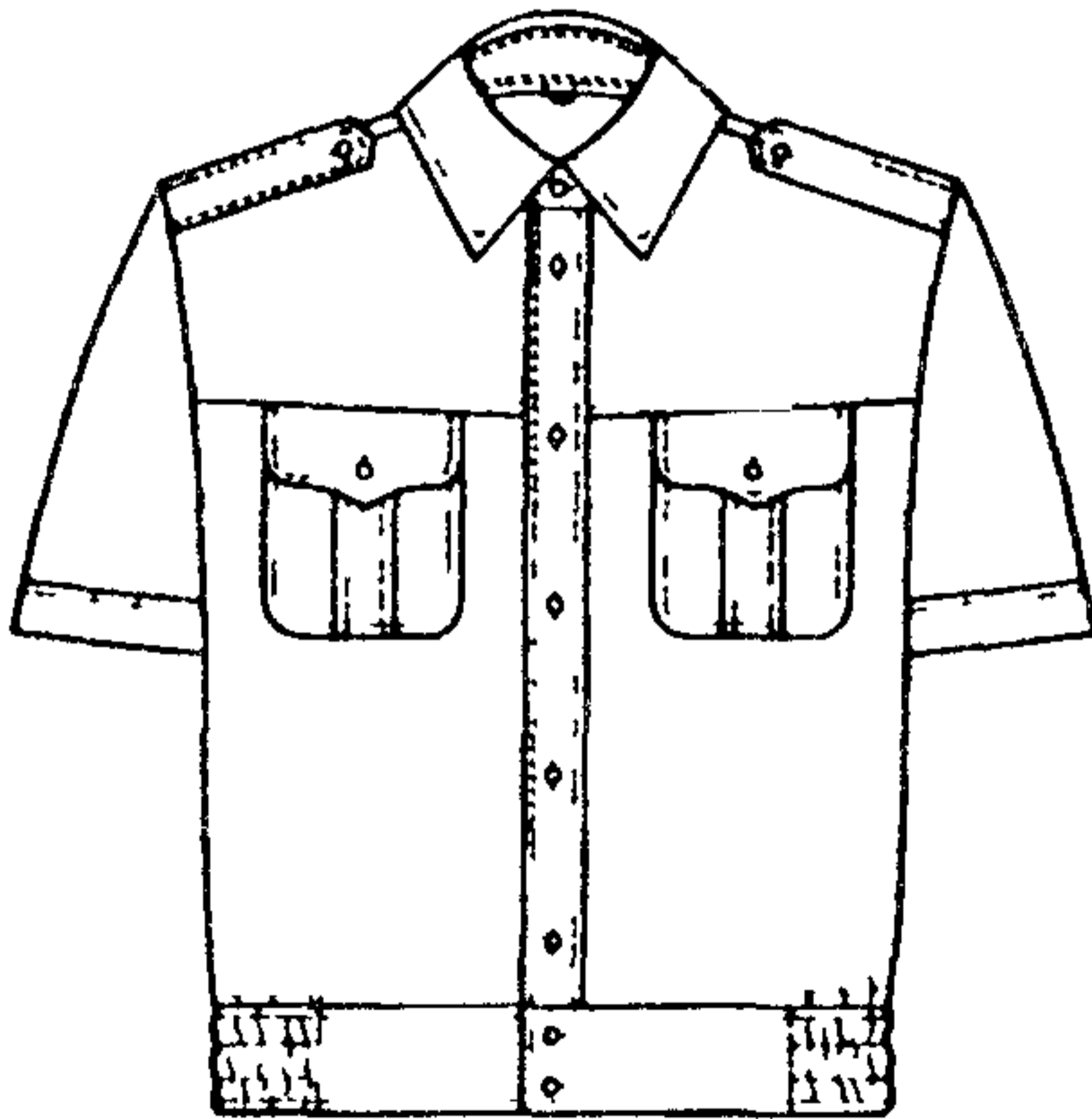
З₁ — для вспомогательного флота, без пояса, полочки с верхними накладными карманами с двумя складками и с клапанами, спинка с кокеткой, в области плечевых швов погоны-хлястики, рукава короткие с манжетами, воротник отложной (черт. 12).

Tun A



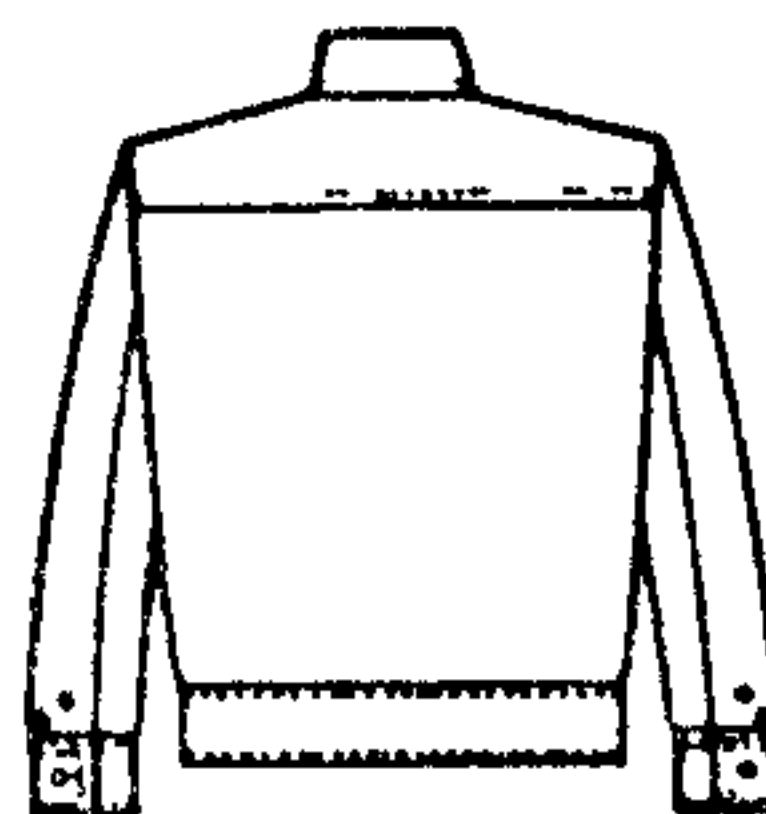
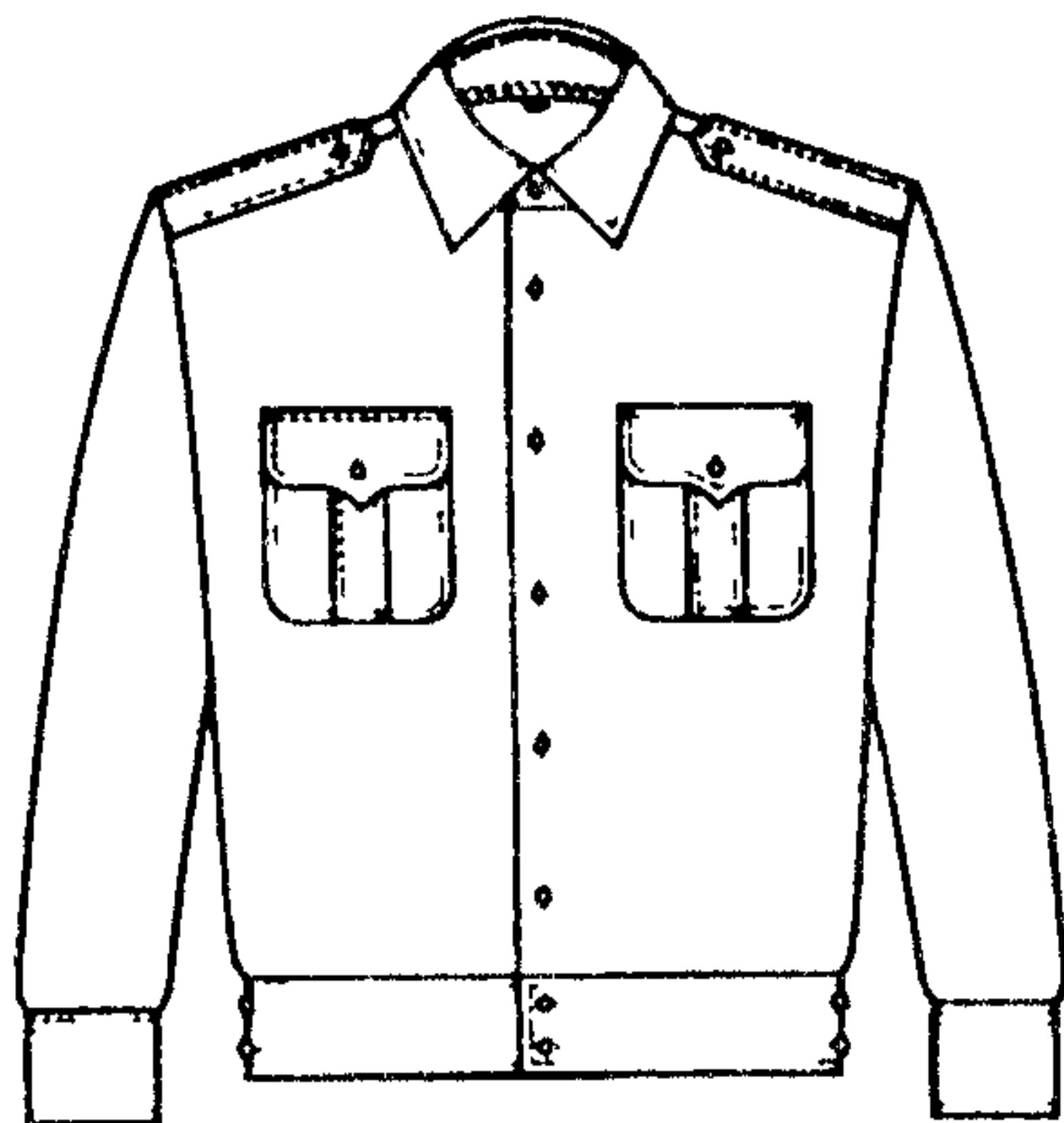
Черт 1

Tun A₁



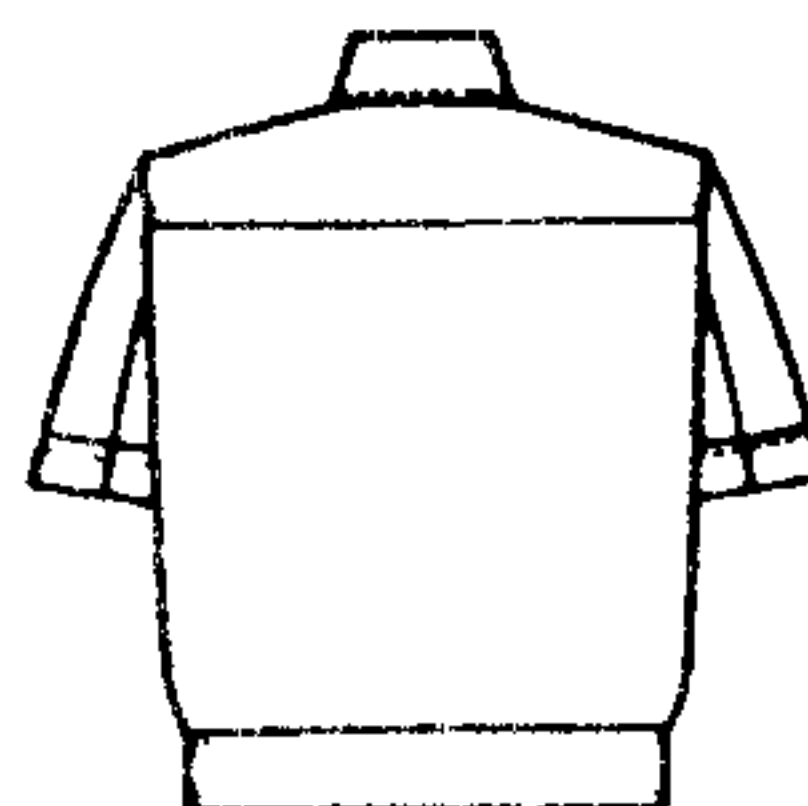
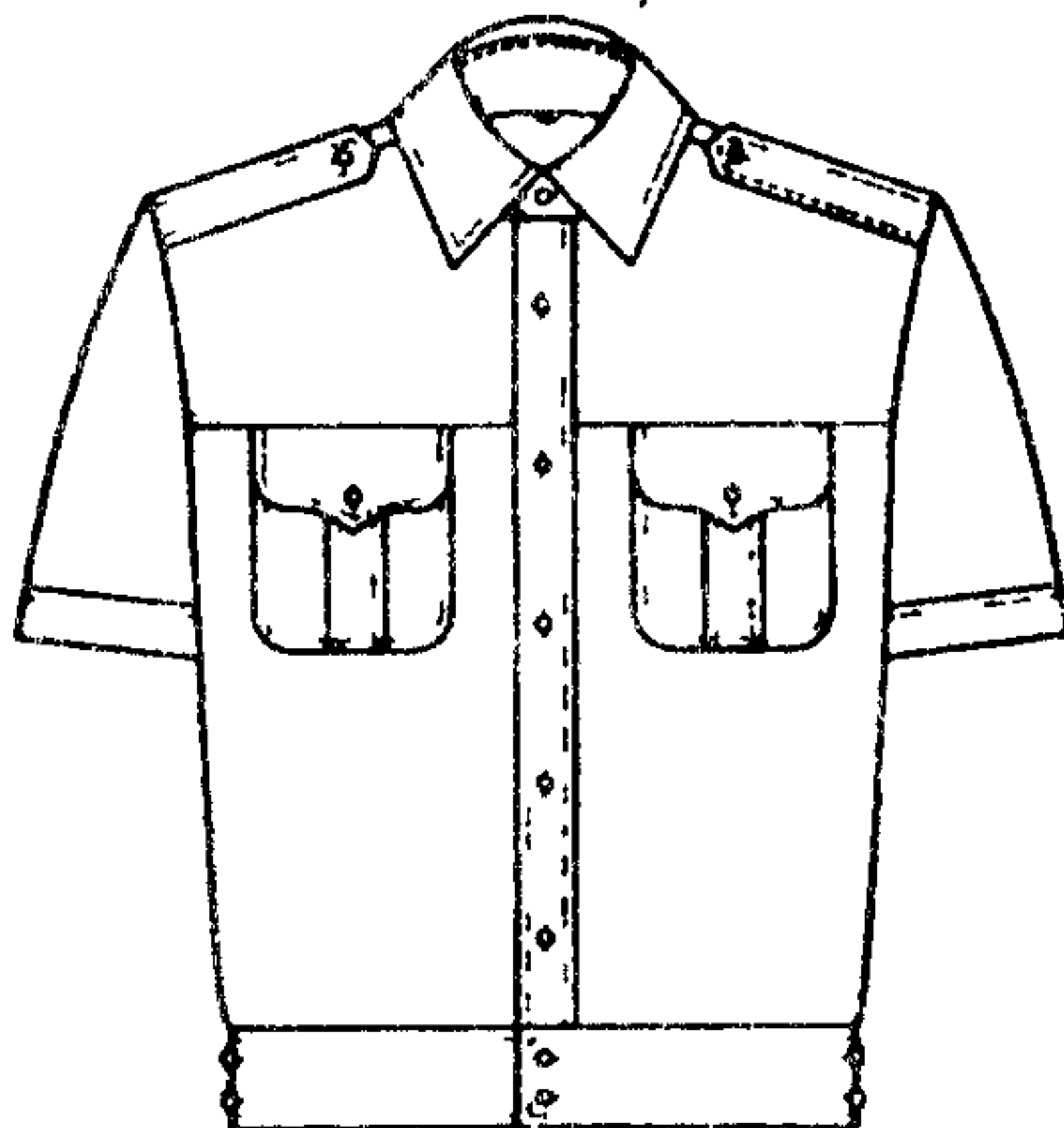
Черт 2

Тун б



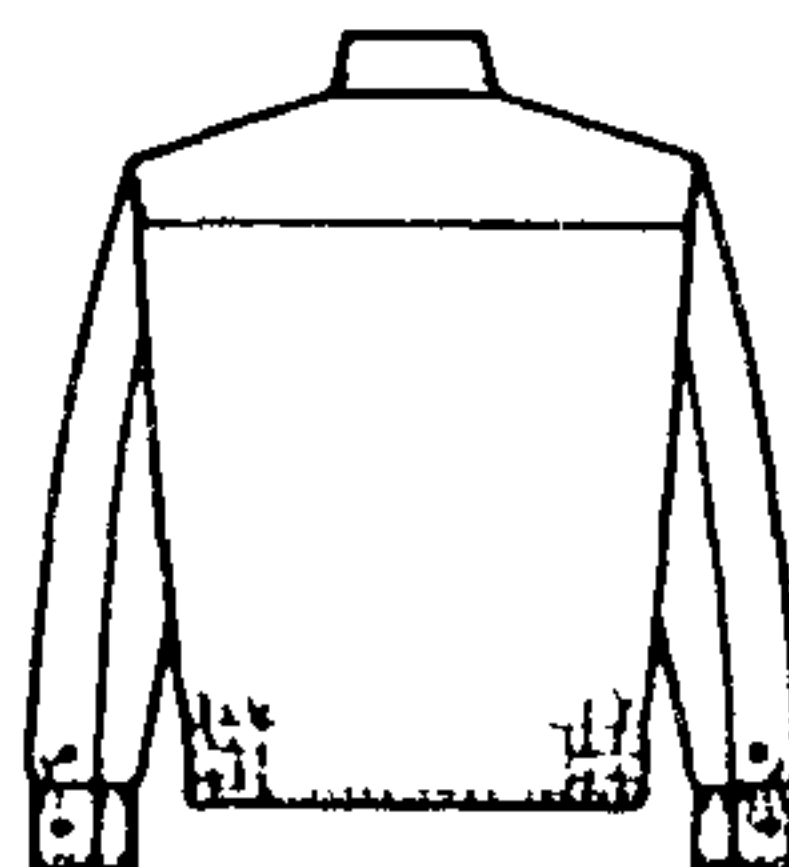
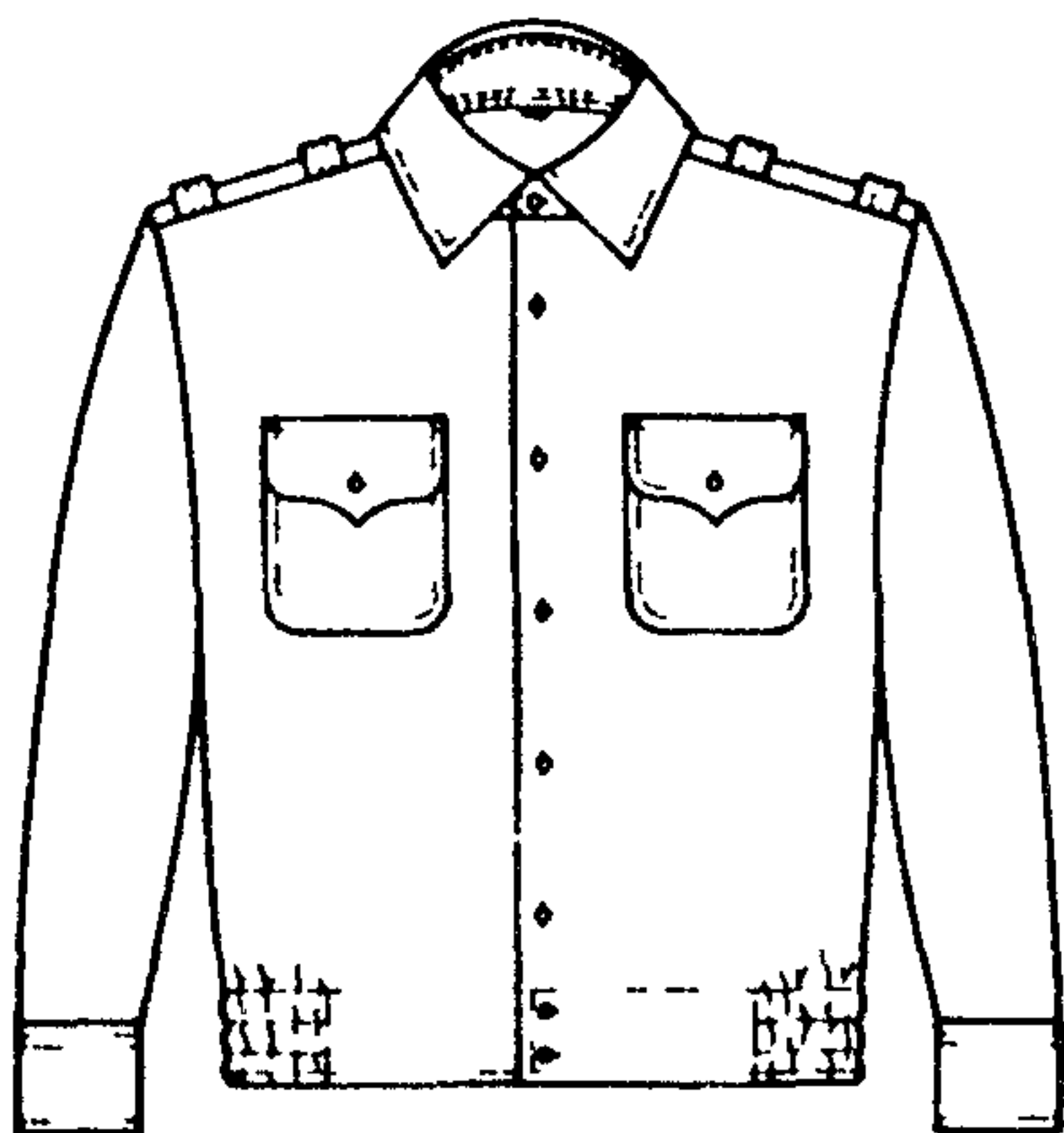
Черт 3

Тун б₁



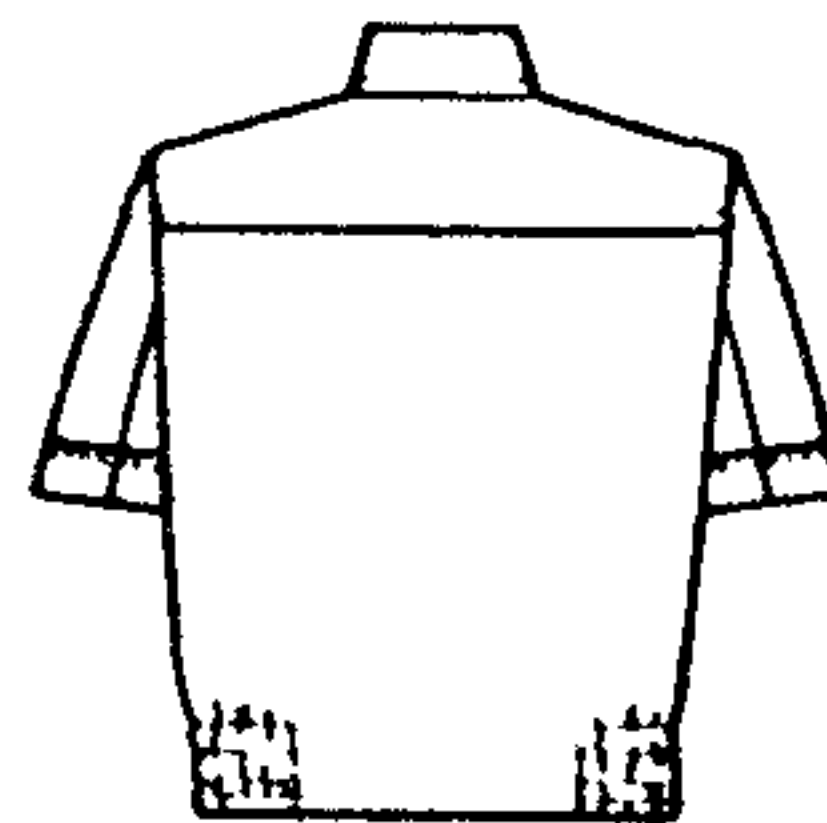
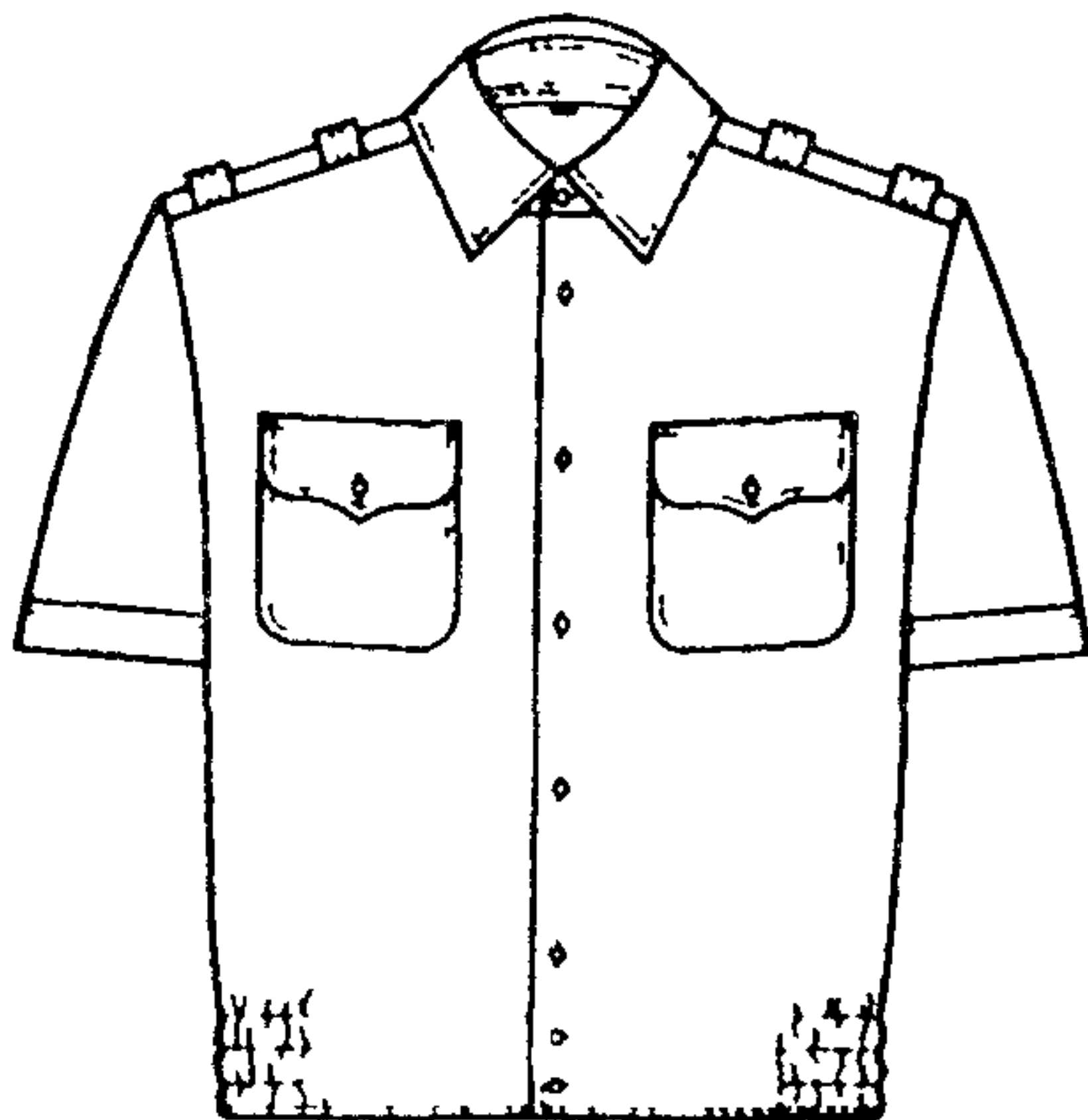
Черт 4

Tun B

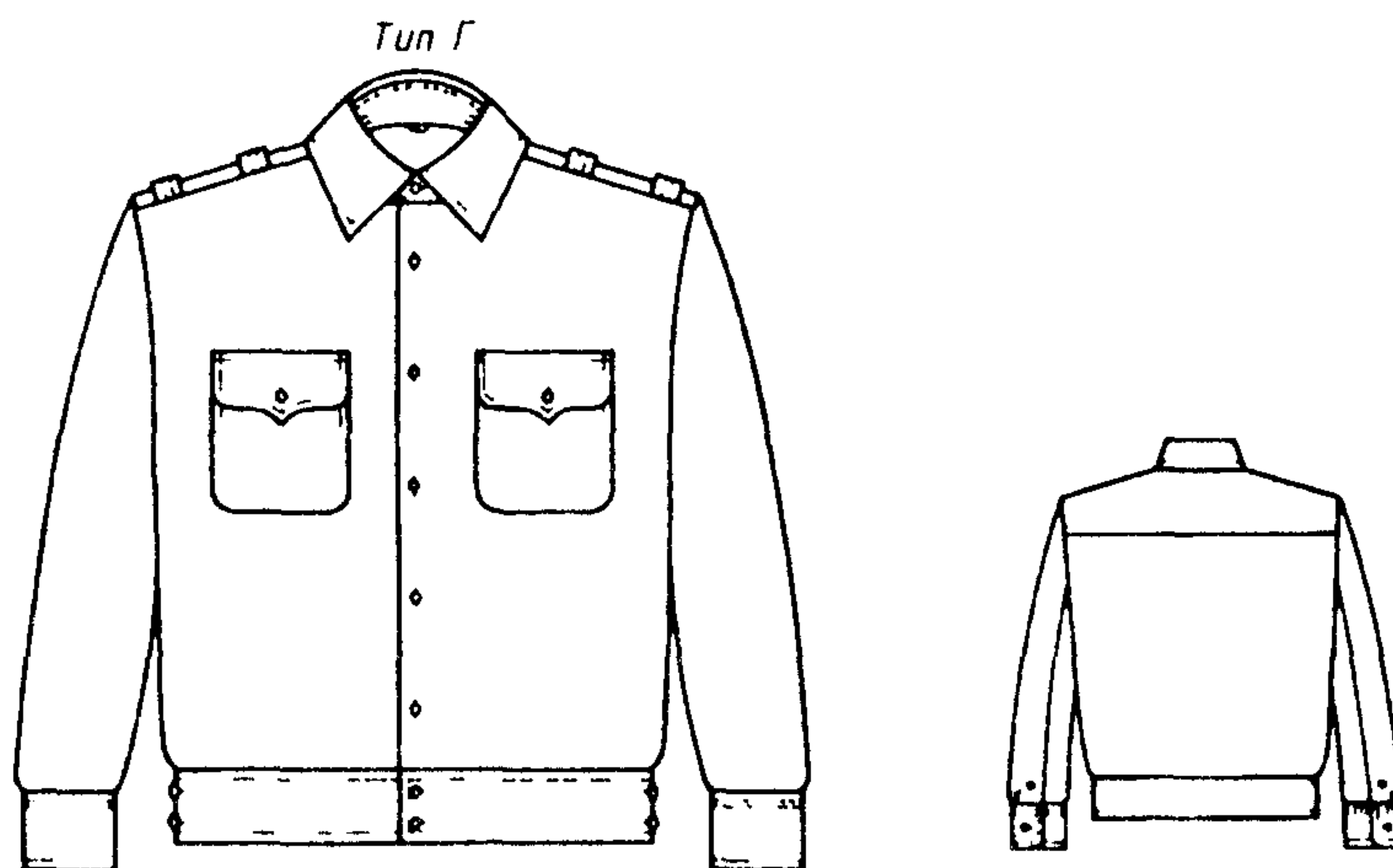


Черт 5

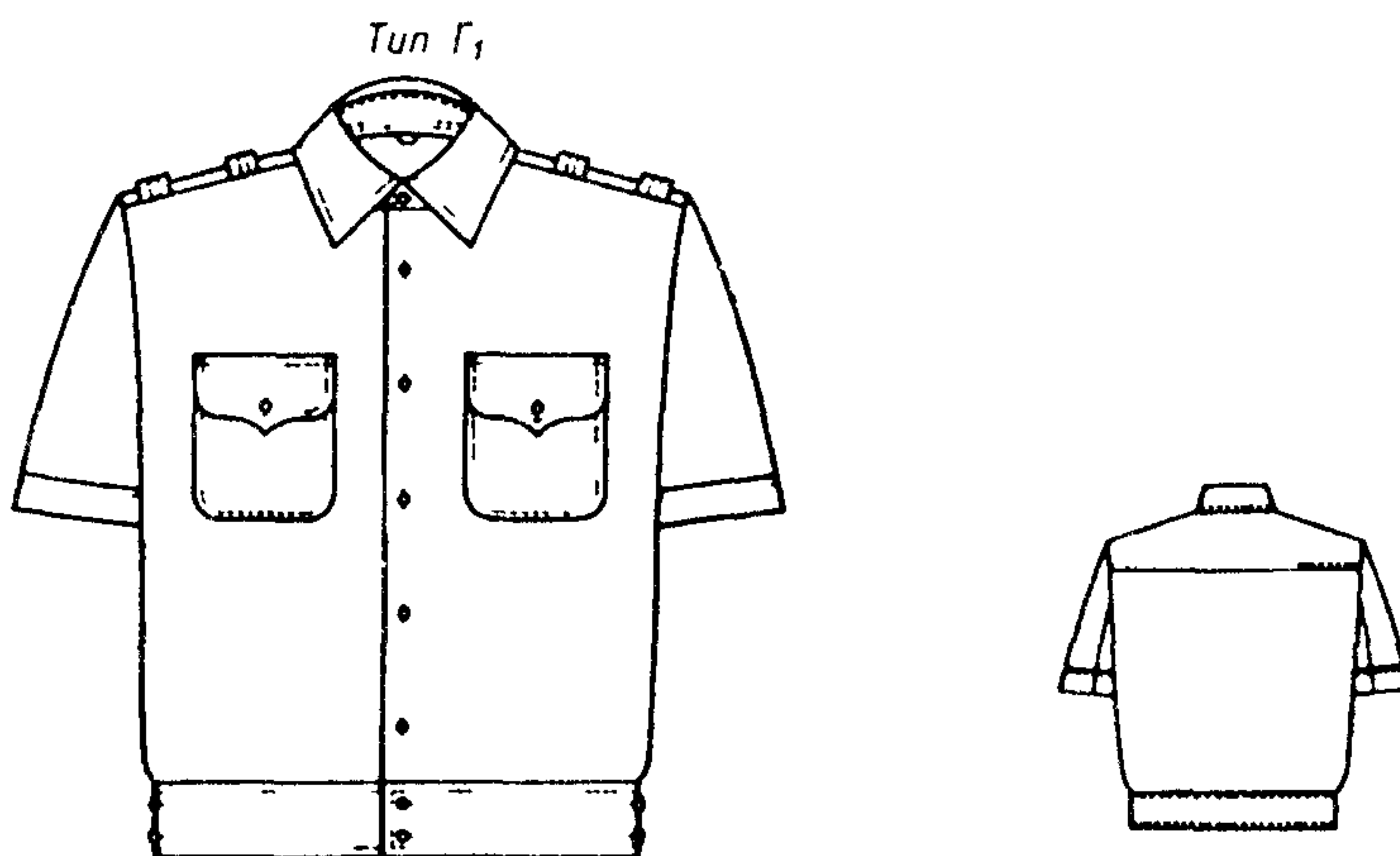
Tun B₁



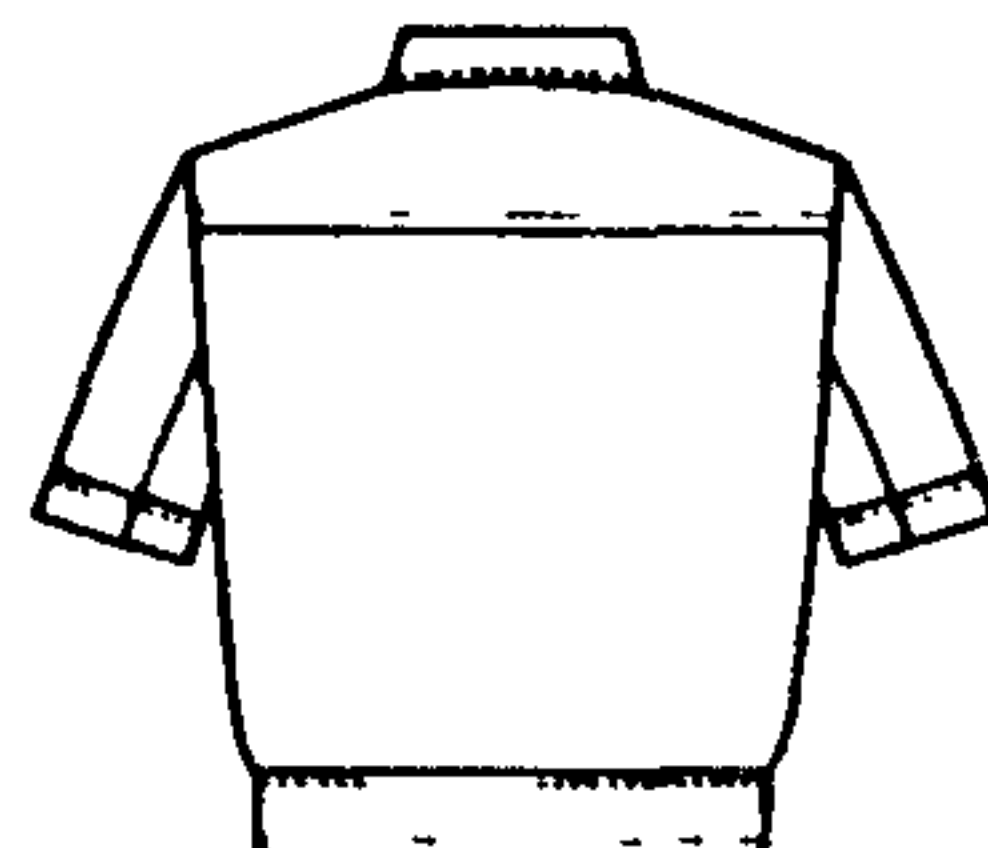
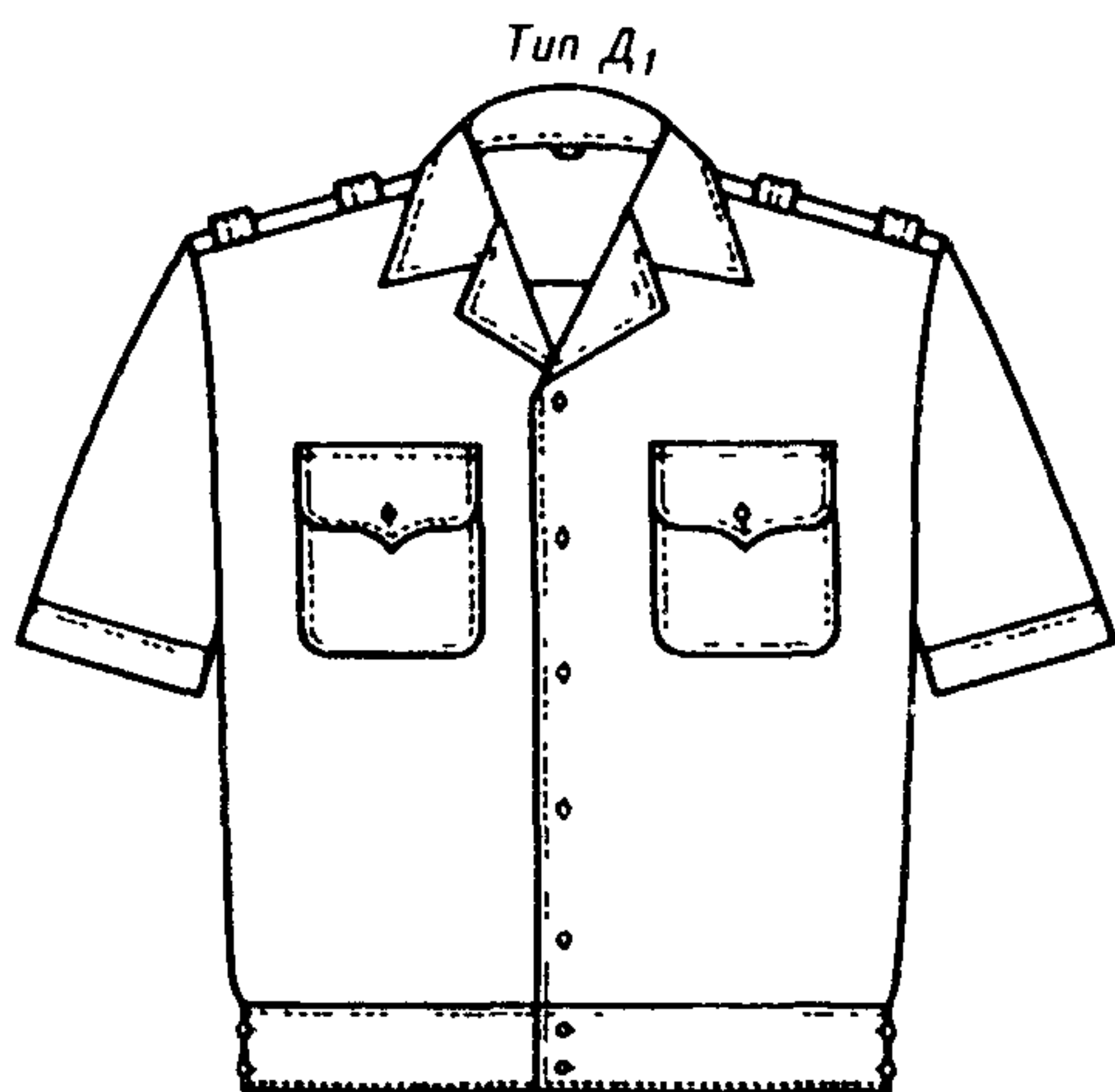
Черт 6



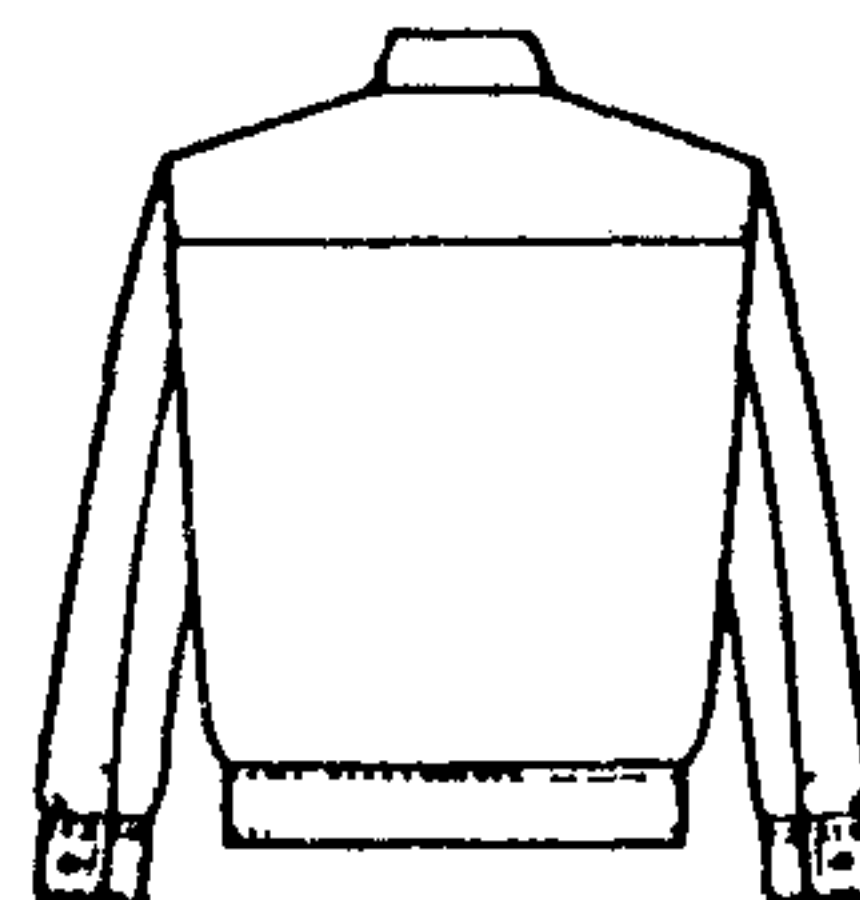
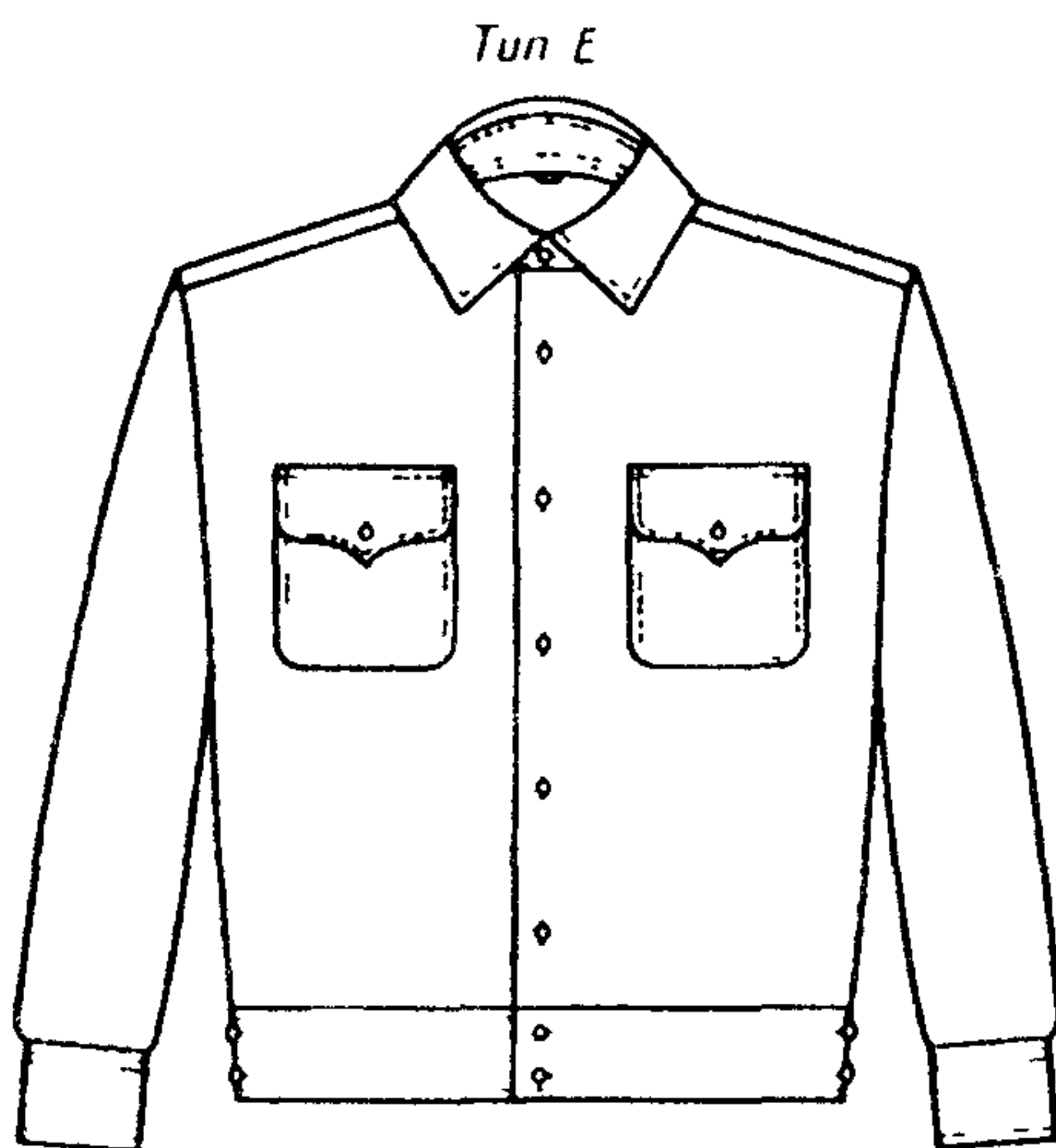
Черт 7



Черт 8

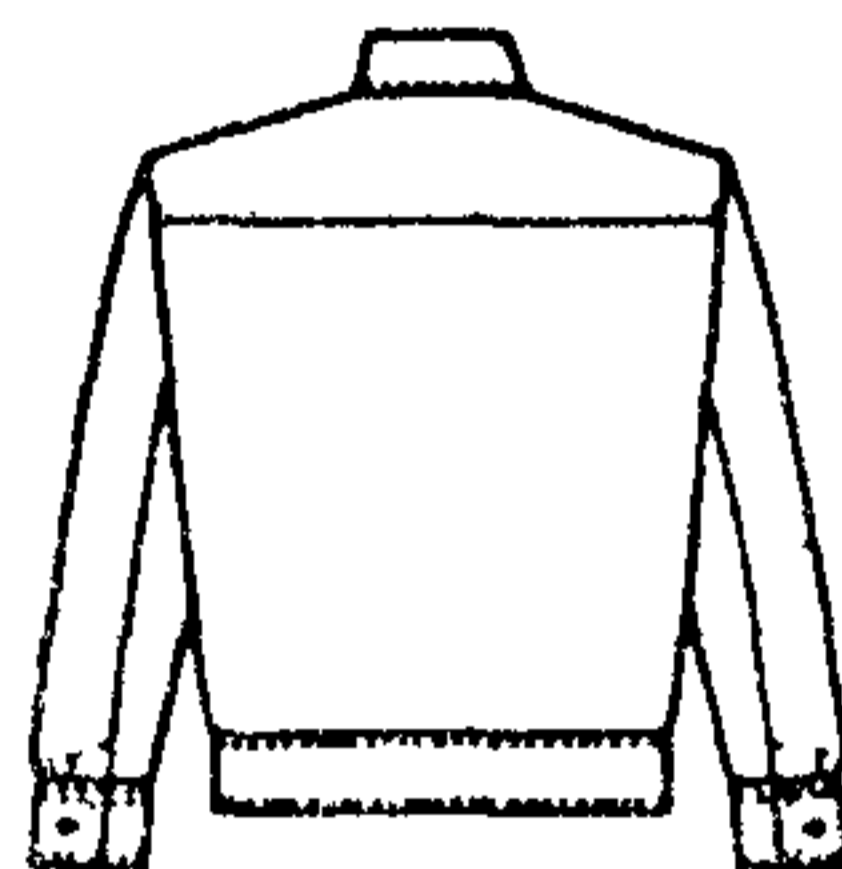
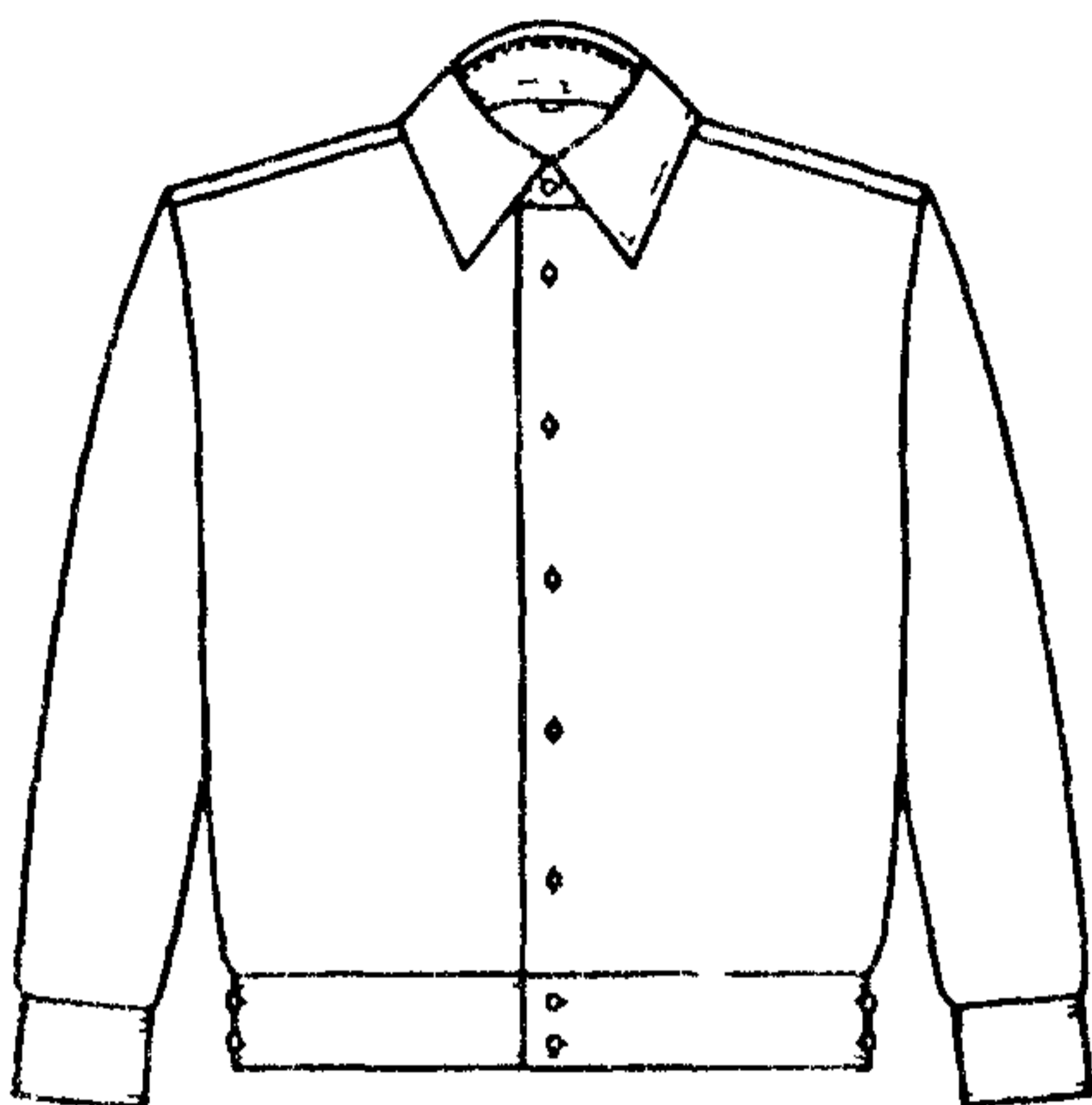


Черт 9



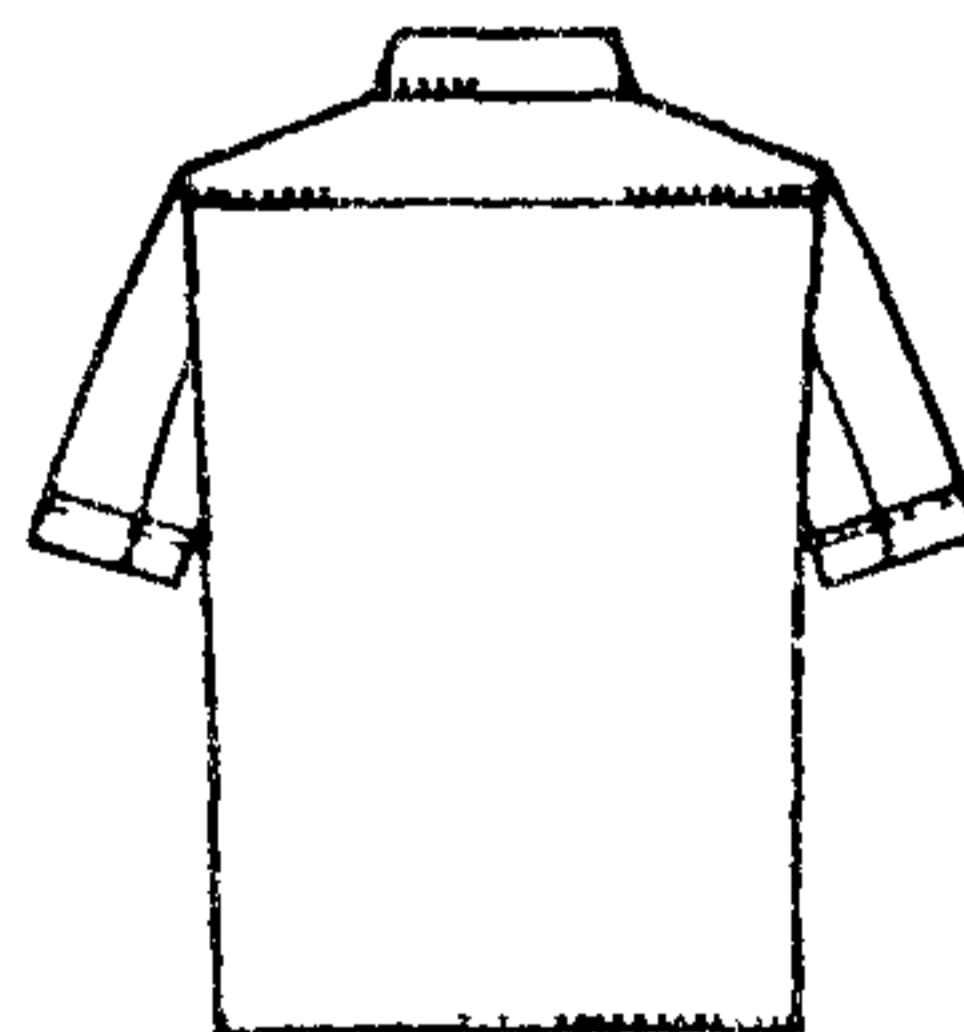
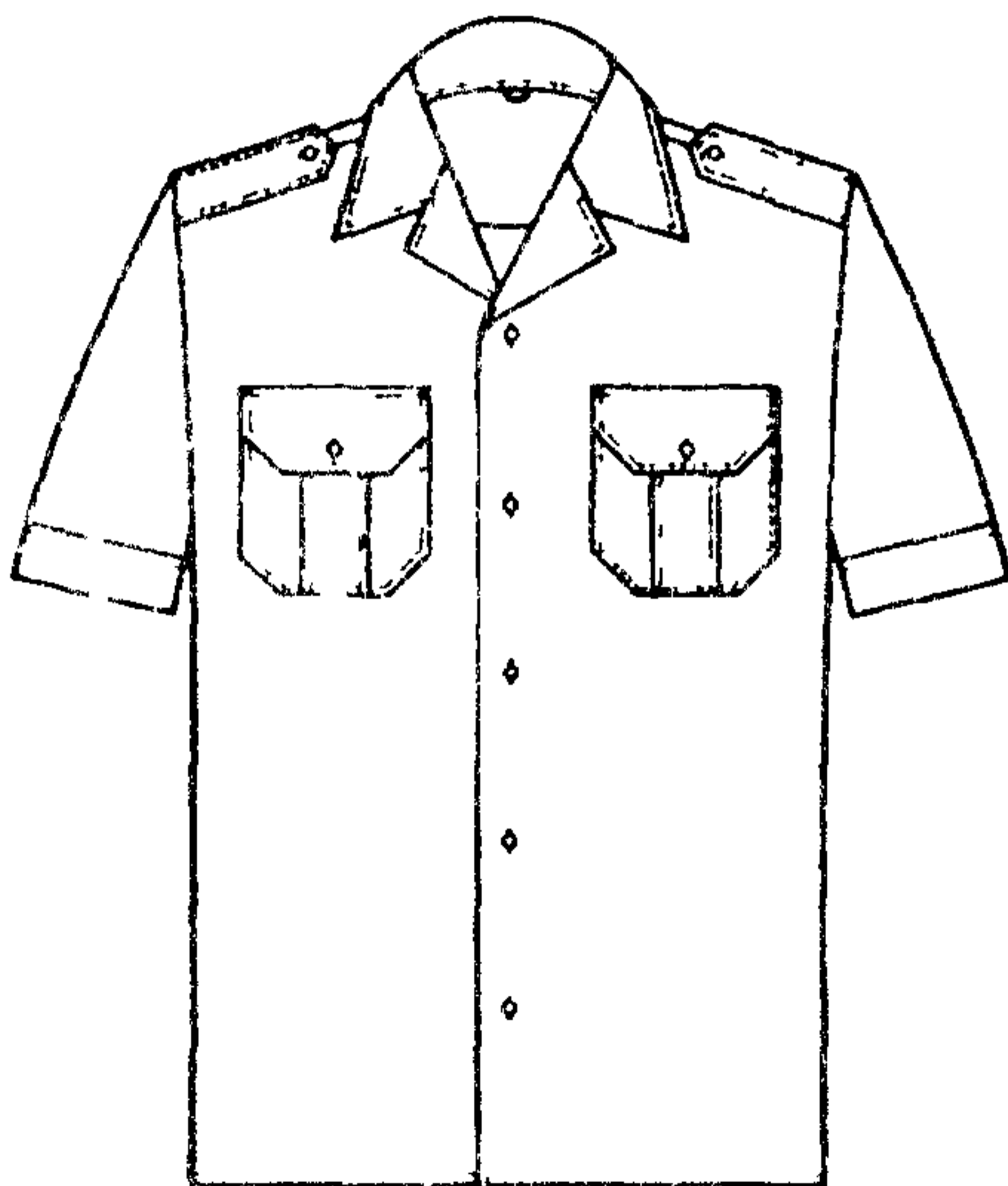
Черт 10

Тун М



Черт 11

Тун 3₁



Черт 12

1.2.2. Рубашки (черт. 1—12) по размерам должны изготавливаться на типовые фигуры первой, второй, третьей и четвертой полнотных групп военнослужащих, предусмотренные ГОСТ 23167, по обхвату груди с 80 до 132 см (табл. 1), по росту с 158 по 188 см (табл. 2).

Т а б л и ц а 1

Полнотная группа	Обхват груди, см													
	80	84	88	92	96	100	104	108	112	116	120	124	128	132
	Обхват галии, см													
1	56	60	64	68	72	76	80	84	88	92	96	100	104	108
2	62	66	70	74	78	82	86	90	94	98	102	106	110	114
3	68	72	76	80	84	88	92	96	100	104	108	112	116	120
4	74	78	82	86	90	94	98	102	106	110	114	118	122	126

1.2.3. Измерения готовых рубашек должны соответствовать указанным в табл. 2 и на черт. 13—24.

1.2.4. Для рубашек, изготавливаемых по индивидуальным заказам, измерения 2, 5, 6, 7, 13, 14 (для типов с индексом), 18, 20—31, указанные в табл. 2, являются обязательными, остальные измерения являются ориентировочными и должны соответствовать фигуре заказчика.

Номер измерения на чертеже	Наименование измерения	Полнотная группа	Рост типовой фигуры	Обхват шеи				
				36	37	38	39	
				Обхват груди				
				80	84	88	92	
1	Длина спинки в рубашках типов: А, А ₁ , Б, Б ₁ , В, В ₁ , Г, Г ₁ , Д ₁ , Е, Ж	1—4	158	63,5	63,5	63,5	63,5	
			164	65,5	65,5	65,5	65,5	
			170	67,5	67,5	67,5	67,5	
			176	69,5	69,5	69,5	69,5	
			182	71,5	71,5	71,5	71,5	
			188	73,5	73,5	73,5	73,5	
	З ₁	1—4	158	73,0	73,0	73,0	73,0	
			164	76,0	76,0	76,0	76,0	
			170	79,0	79,0	79,0	79,0	
			176	82,0	82,0	82,0	82,0	
			182	85,0	85,0	85,0	85,0	
			188	88,0	88,0	88,0	88,0	
	2	Длина кокетки в рубашках типов А, А ₁ , Б, Б ₁ , В, В ₁ , Г, Г ₁ , Д ₁ , Е, Ж	1—4	158—188	8,0	8,0	8,0	8,0
				З ₁	1—4	158—188	5,3	5,3
3	Ширина спинки по шву притачивания кокетки в рубашках типов А, А ₁ , Б, Б ₁ , В, В ₁ , Г, Г ₁ , Д ₁ , Е, Ж, З ₁	1—4	158—188	40,6	42,0	43,4	44,8	
4	Длина полочки в рубашках типов А, А ₁ , Б, Б ₁ , В, В ₁ , Г, Г ₁ , Д ₁ , Е, Ж	1—4	158	60,0	60,2	60,4	60,6	
			164	62,0	62,2	62,4	62,6	
			170	64,0	64,2	64,4	64,6	
			176	66,0	66,2	66,4	66,6	
			182	68,0	68,2	68,4	68,6	
			188	70,0	70,2	70,4	70,6	
	З ₁	1—4	158	65,9	66,0	66,1	66,2	
			164	68,9	69,0	69,1	69,2	
			170	71,9	72,0	72,1	72,2	
			176	74,9	75,0	75,1	75,2	
			182	77,9	78,0	78,1	78,2	
			188	80,9	81,0	81,1	81,2	

Т а б л и ц а 2

типовой фигуры											Допус- каемое отклоне- ние
40	41	42	43	44	45	46	47	48	49		
типовой фигуры											
96	100	104	108	112	116	120	124	128	132		
63,5	63,5	63,5	63,5	63,5	63,5	63,5	63,5	63,5	63,5	63,5	±1,0
65,5	65,5	65,5	65,5	65,5	65,5	65,5	65,5	65,5	65,5	65,5	
67,5	67,5	67,5	67,5	67,5	67,5	67,5	67,5	67,5	67,5	67,5	
69,5	69,5	69,5	69,5	69,5	69,5	69,5	69,5	69,5	69,5	69,5	
71,5	71,5	71,5	71,5	71,5	71,5	71,5	71,5	71,5	71,5	71,5	
73,5	73,5	73,5	73,5	73,5	73,5	73,5	73,5	73,5	73,5	73,5	
73,0	73,0	73,0	73,0	73,0	73,0	73,0	73,0	73,0	73,0	73,0	±1,0
76,0	76,0	76,0	76,0	76,0	76,0	76,0	76,0	76,0	76,0	76,0	
79,0	79,0	79,0	79,0	79,0	79,0	79,0	79,0	79,0	79,0	79,0	
82,0	82,0	82,0	82,0	82,0	82,0	82,0	82,0	82,0	82,0	82,0	
85,0	85,0	85,0	85,0	85,0	85,0	85,0	85,0	85,0	85,0	85,0	
88,0	88,0	88,0	88,0	88,0	88,0	88,0	88,0	88,0	88,0	88,0	
8,0	8,0	8,0	8,0	8,0	8,0	8,0	8,0	8,0	8,0	8,0	±0,5
5,3	5,3	5,3	5,3	5,3	5,3	5,3	5,3	5,3	5,3	5,3	±0,5
46,2	47,6	49,0	50,4	51,8	53,2	54,6	56,0	57,4	58,8		±0,5
60,8	61,0	61,2	61,4	61,6	61,8	62,0	62,2	62,4	62,6		±1,0
62,8	63,0	63,2	63,4	63,6	63,8	64,0	64,2	64,4	64,6		
64,8	65,0	65,2	65,4	65,6	65,8	66,0	66,2	66,4	66,6		
66,8	67,0	67,2	67,4	67,6	67,8	68,0	68,2	68,4	68,6		
68,8	69,0	69,2	69,4	69,6	69,8	70,0	70,2	70,4	70,6		
70,8	71,0	71,2	71,4	71,6	71,8	72,0	72,2	72,4	72,6		
66,3	66,4	66,5	66,6	66,7	66,8	66,9	67,0	67,1	67,2		±1,0
69,3	69,4	69,5	69,6	69,7	69,8	69,9	70,0	70,1	70,2		
72,3	72,4	72,5	72,6	72,7	72,8	72,9	73,0	73,1	73,2		
75,3	75,4	75,5	75,6	75,7	75,8	75,9	76,0	76,1	76,2		
78,3	78,4	78,5	78,6	78,7	78,8	78,9	79,0	79,1	79,2		
81,3	81,4	81,5	81,6	81,7	81,8	81,9	82,0	82,1	82,2		

Номер измерения на чертеже	Наименование измерения	Полнотная группа	Рост типовой фигуры	Обхват шеи			
				36	37	38	39
				Обхват груди			
				80	84	88	92
5	Расстояние от высшей точки плечевого шва и горловины до переднего угла клапана (в типах А ₁ и Б ₁ — до кокетки)	1—4	158—188	16,7	17,2	17,7	18,2
6	Расстояние от края борта до переднего угла клапана кармана в рубашках типов А, А ₁ , Б, Б ₁ , В, В ₁ , Г, Г ₁ , Е	1—4	158—188	4,8	4,8	5,8	5,8
	Д ₁ , З ₁	1—4	158—188	5,3	5,3	6,3	6,3
7	Расстояние от края борта до края кармана внизу (измерять на 3 см выше нижнего края кармана) в рубашках типов	1—4	158—188	5,0	5,0	6,0	6,0
	А, А ₁ , Б, Б ₁ , В, В ₁ , Г, Г ₁ , Е	1—4	158—188	5,5	5,5	6,5	6,5
8	Ширина переда между швами втачивания рукавов в самом узком месте в застегнутом виде	1—4	158—188	33,8	35,2	36,6	38,0
9	Ширина рубашки на уровне глубины проймы	1—4	158—188	48,5	50,5	52,5	54,5
10	Ширина внизу от середины спинки до края борта в рубашках типов А, А ₁ , В, В ₁ (измерять при растянутой эластичной ленте)	1	158—188	45,0	47,0	49,0	51,0
		2	158—188	46,5	48,5	50,5	52,5
		3	158—188	48,0	50,0	52,0	54,0
		4	158—188	49,5	51,5	53,5	55,5
	З ₁	1	158—188	49,0	51,0	53,0	55,0
		2	158—188	50,5	52,5	54,5	56,5
		3	158—188	52,0	54,0	56,0	58,0
		4	158—188	53,5	55,5	57,5	59,5

Продолжение табл. 2

типовой фигуры											Допус- каемое отклоне- ние
40	41	42	43	44	45	46	47	48	49		
типовой фигуры											
96	100	104	108	112	116	120	124	128	132		
18,7	19,2	19,7	20,2	20,7	21,2	21,7	22,2	22,7	23,2	±0,3	
5,8	5,8	5,8	6,8	6,8	6,8	6,8	6,8	7,8	7,8	±0,3	
6,3	6,3	6,3	7,3	7,3	7,3	7,3	7,3	8,3	8,3	±0,3	
6,0	6,0	6,0	7,0	7,0	7,0	7,0	7,0	8,0	8,0	±0,3	
6,5	6,5	6,5	7,5	7,5	7,5	7,5	7,5	8,5	8,5	±0,3	
39,4	40,8	42,2	43,6	45,0	46,4	47,8	49,2	50,6	52,0	±0,5	
56,5	58,5	60,5	62,5	64,5	66,5	68,5	70,5	72,5	74,5	±1,0	
53,0	55,0	57,0	59,0	61,0	63,0	65,0	67,0	69,0	71,0	±1,0	
54,5	56,5	58,5	60,5	62,5	64,5	66,5	68,5	70,5	72,5		
56,0	58,0	60,0	62,0	64,0	66,0	68,0	70,0	72,0	74,0		
57,5	59,5	61,5	63,5	65,5	67,5	69,5	71,5	73,5	75,5		
57,0	59,0	61,0	63,0	65,0	67,0	69,0	71,0	73,0	75,0	±1,0	
58,5	60,5	62,5	64,5	66,5	68,5	70,5	72,5	74,5	76,5		
60,0	62,0	64,0	66,0	68,0	70,0	72,0	74,0	76,0	78,0		
61,5	63,5	65,5	67,5	69,5	71,5	73,5	75,5	77,5	79,5		

Номер измерения на чертеже	Наименование измерения	Полнотная группа	Рост типовой фигуры	Обхват шеи			
				36	37	38	39
				Обхват груди			
				80	84	88	92
11	Длина пояса спинки в рубашках типов Б, Б ₁ , Г, Г ₁ , Д ₁ , Е, Ж	1	158—188	47,9	49,9	51,9	53,9
		2	158—188	49,5	51,5	53,5	55,5
		3	158—188	51,1	53,1	55,1	57,1
		4	158—188	52,7	54,7	56,7	58,7
12	Длина пояса полочки в рубашках типов Б, Б ₁ , Г, Г ₁ , Е, Ж	1	158—188	23,3	24,3	25,3	26,3
		2	158—188	24,0	25,0	26,0	27,0
		3	158—188	24,7	25,7	26,7	27,7
		4	158—188	25,4	26,4	27,4	28,4
	Д ₁	1	158—188	23,8	24,8	25,8	26,8
		2	158—188	24,5	25,5	26,5	27,5
		3	158—188	25,2	26,2	27,2	28,2
		4	158—188	25,9	26,9	27,9	28,9
13	Ширина пояса в рубашках типов Б, Б ₁ , Г, Г ₁ , Д ₁ , Е, Ж	1—4	158—188	6,0	6,0	6,0	6,0
14	Длина рукава в рубашках типов А, Б, В, Г, Е, Ж	1—4	158	58,5	58,5	58,5	58,5
			164	60,5	60,5	60,5	60,5
			170	62,5	62,5	62,5	62,5
			176	64,5	64,5	64,5	64,5
			182	66,5	66,5	66,5	66,5
			188	68,5	68,5	68,5	68,5
		А ₁ , Б ₁ , В ₁ , Г ₁ , Д ₁ , З ₁	1—4	158	23,5	23,5	23,5
			164	24,5	24,5	24,5	24,5
			170	25,5	25,5	25,5	25,5
			176	26,5	26,5	26,5	26,5
			182	27,5	27,5	27,5	27,5
			188	28,5	28,5	28,5	28,5
	15	Ширина рукава под проймой в рубашках типов А, Б, В, Г, Е, Ж	1—4	158—188	18,2	18,8	19,4
А ₁ , Б ₁ , В ₁ , Г ₁ , Д ₁ , З ₁		1—4	158—188	17,1	17,7	18,3	18,9
16	Ширина рукава внизу в рубашках типов А ₁ , Б ₁ , В ₁ , Г ₁ , Д ₁ , З ₁	1—4	158—188	15,1	15,6	16,1	16,6

Продолжение табл. 2

типовой фигуры										Допус- каемое отклоне- ние
40	41	42	43	44	45	46	47	48	49	
типовой фигуры										
96	100	104	108	112	116	120	124	128	132	
55,9	57,9	59,9	61,9	63,9	65,9	67,9	69,9	71,9	73,9	±1,0
57,5	59,5	61,5	63,5	65,5	67,5	69,5	71,5	73,5	75,5	
59,1	61,1	63,1	65,1	67,1	69,1	71,1	73,1	75,1	77,1	
60,7	62,7	64,7	66,7	68,7	70,7	72,7	74,7	76,7	78,7	
27,3	28,3	29,3	30,3	31,3	32,3	33,3	34,3	35,3	36,3	±0,5
28,0	29,0	30,0	31,0	32,0	33,0	34,0	35,0	36,0	37,0	
28,7	29,7	30,7	31,7	32,7	33,7	34,7	35,7	36,7	37,7	
29,4	30,4	31,4	32,4	33,4	34,4	35,4	36,4	37,4	38,4	
27,8	28,8	29,8	30,8	31,8	32,8	33,8	34,8	35,8	36,8	
28,5	29,5	30,5	31,5	32,5	33,5	34,5	35,5	36,5	37,5	
29,2	30,2	31,2	32,2	33,2	34,2	35,2	36,2	37,2	38,2	
29,9	30,9	31,9	32,9	33,9	34,9	35,9	36,9	37,9	38,9	
6,0	6,0	6,0	6,0	6,0	6,0	6,0	6,0	6,0	6,0	±0,3
58,5	58,5	58,5	58,5	58,5	58,5	58,5	58,5	58,5	58,5	±1,0
60,5	60,5	60,5	60,5	60,5	60,5	60,5	60,5	60,5	60,5	
62,5	62,5	62,5	62,5	62,5	62,5	62,5	62,5	62,5	62,5	
64,5	64,5	64,5	64,5	64,5	64,5	64,5	64,5	64,5	64,5	
66,5	66,5	66,5	66,5	66,5	66,5	66,5	66,5	66,5	66,5	
68,5	68,5	68,5	68,5	68,5	68,5	68,5	68,5	68,5	68,5	
23,5	23,5	23,5	23,5	23,5	23,5	23,5	23,5	23,5	23,5	±0,5
24,5	24,5	24,5	24,5	24,5	24,5	24,5	24,5	24,5	24,5	
25,5	25,5	25,5	25,5	25,5	25,5	25,5	25,5	25,5	25,5	
26,5	26,5	26,5	26,5	26,5	26,5	26,5	26,5	26,5	26,5	
27,5	27,5	27,5	27,5	27,5	27,5	27,5	27,5	27,5	27,5	
28,5	28,5	28,5	28,5	28,5	28,5	28,5	28,5	28,5	28,5	
20,6	21,2	21,8	22,4	23,0	23,6	24,2	24,8	25,4	26,0	±0,5
19,5	20,1	20,7	21,3	21,9	22,5	23,1	23,7	24,3	24,9	±0,5
17,1	17,6	18,1	18,6	19,1	19,6	20,1	20,6	21,1	21,6	±0,5

Номер измерения на чертеже	Наименование измерения	Полнотная группа	Рост типовой фигуры	Обхват шеи			
				36	37	38	39
				Обхват груди			
				80	84	88	92
17	Длина манжеты в растянутом виде в рубашках типов А, Б, В, Г, Е, Ж	1—4	158—188	25,5	25,5	27,5	27,5
18	Ширина манжеты в рубашках типов А, Б, В, Г, Е, Ж	1—4	158—188	6,5	6,5	6,5	6,5
	А ₁ , Б ₁ , В ₁ , Г ₁ , Д ₁ , З ₁	1—4	158—188	3,0	3,0	3,0	3,0
19	Длина воротника	1—4	158—188	37,2	38,2	39,2	40,2
20	Ширина отлета воротника посередине в рубашках типов А, А ₁ , Б, Б ₁ , В, В ₁ , Г, Г ₁ , Е, Ж	1—4	158—188	4,0	4,0	4,0	4,0
	Д ₁ , З ₁	1—4	158—188	7,3	7,3	7,3	7,3
	Ширина отлета воротника в концах в рубашках типов А, А ₁ , Б, Б ₁ , В, В ₁ , Г, Г ₁ , Е, Ж при обработке методом прямого дублирования, при обработке каркасным методом	1—4	158—188	7,0	7,0	7,0	7,0
21	Д ₁ , З ₁	1—4	158—188	7,5	7,5	7,5	7,5
	Д ₁ , З ₁	1—4	158—188	7,0	7,0	7,0	7,0
22	Ширина стойки посередине	1—4	158—188	3,0	3,0	3,0	3,0
23	Длина клапана по шву притачивания	1—4	158—188	11,5	11,5	12,5	12,5
24	Ширина клапана посередине в рубашках типов: А, А ₁ , Б, Б ₁ , В, В ₁ , Г, Г ₁ , Д ₁ , Е	1—4	158—188	6,0	6,0	6,0	6,0
	З ₁	1—4	158—188	5,0	5,0	5,0	5,0

Номер измерения на чертеже	Наименование измерения	Полнотная группа	Рост типовой фигуры	Обхват шеи			
				36	37	38	39
				Обхват груди			
				80	84	88	92
25	Ширина клапана в концах в рубашках типов: А, А ₁ , Б, Б ₁ , В, В ₁ , Г, Г ₁ , Д ₁ , Е	1—4	158—188	4,5	4,5	4,5	4,5
	З ₁	1—4	158—188	3,5	3,5	3,5	3,5
26	Длина кармана посередине	1—4	158—188	12,0	12,0	13,0	13,0
27	Ширина кармана внизу (измерять на 3 см выше нижнего края кармана)	1—4	158—188	11,0	11,0	12,0	12,0
28	Ширина планки на кармане в рубашках типов: А, А ₁ , Б, Б ₁	1—4	158—188	3,0	3,0	3,0	3,0
29	Длина погона-хлястика посередине от шва втачивания рукава до мысика в рубашках типов: А, А ₁ , Б, Б ₁ , З ₁	1—4	158—188	12,0	12,0	12,0	12,0
30	Ширина погона-хлястика посередине в рубашках типов: А, А ₁ , Б, Б ₁ , З ₁	1—4	158—188	4,0	4,0	4,0	4,0
31	Ширина планки полочки в рубашках типов: А ₁ и Б ₁	1—4	158—188	3,0	3,0	3,0	3,0

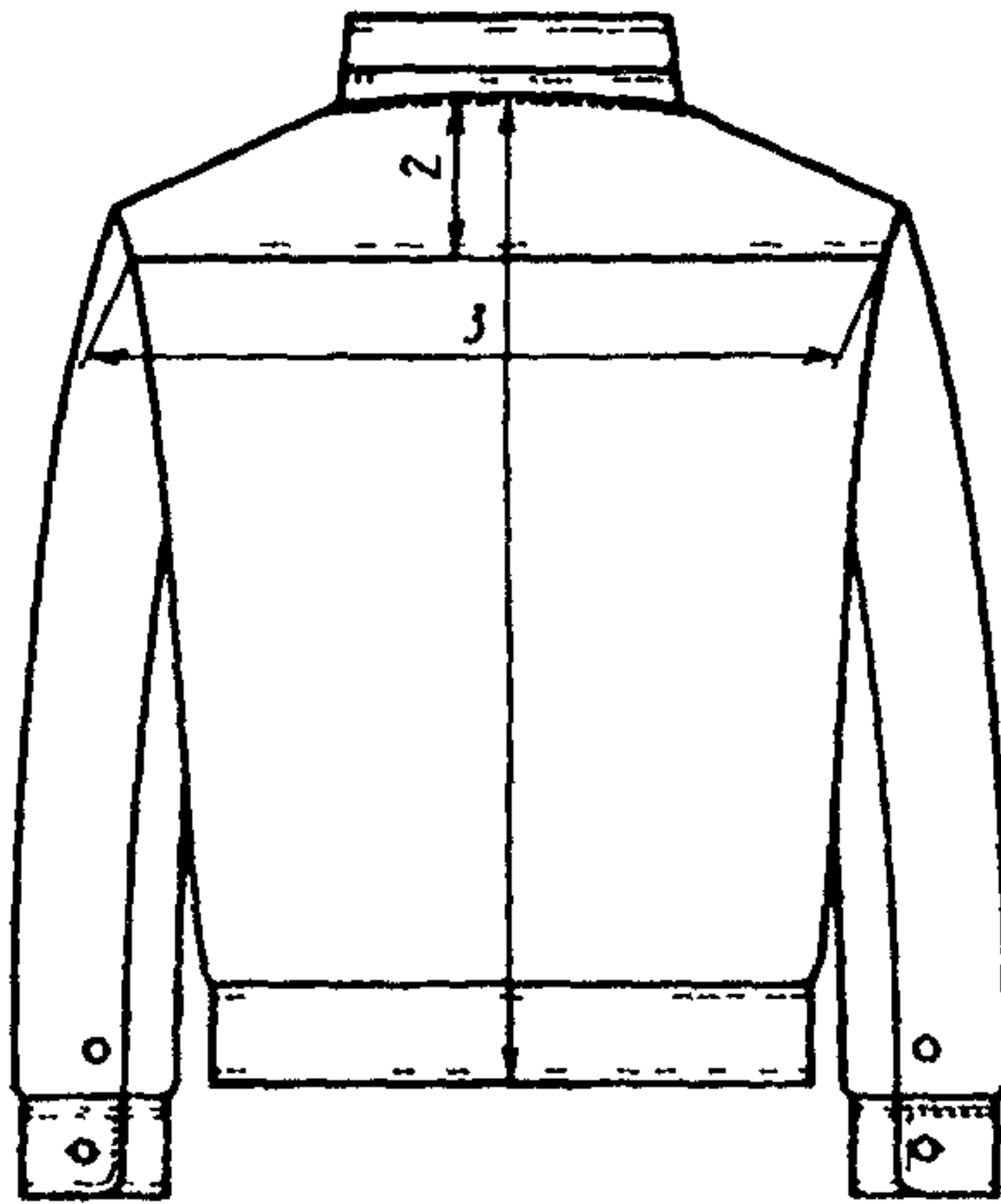
Примечания:

1. По требованию заказчика допускается изменять значения измерений
2. По согласованию с заказчиком допускается изменять значения измерений

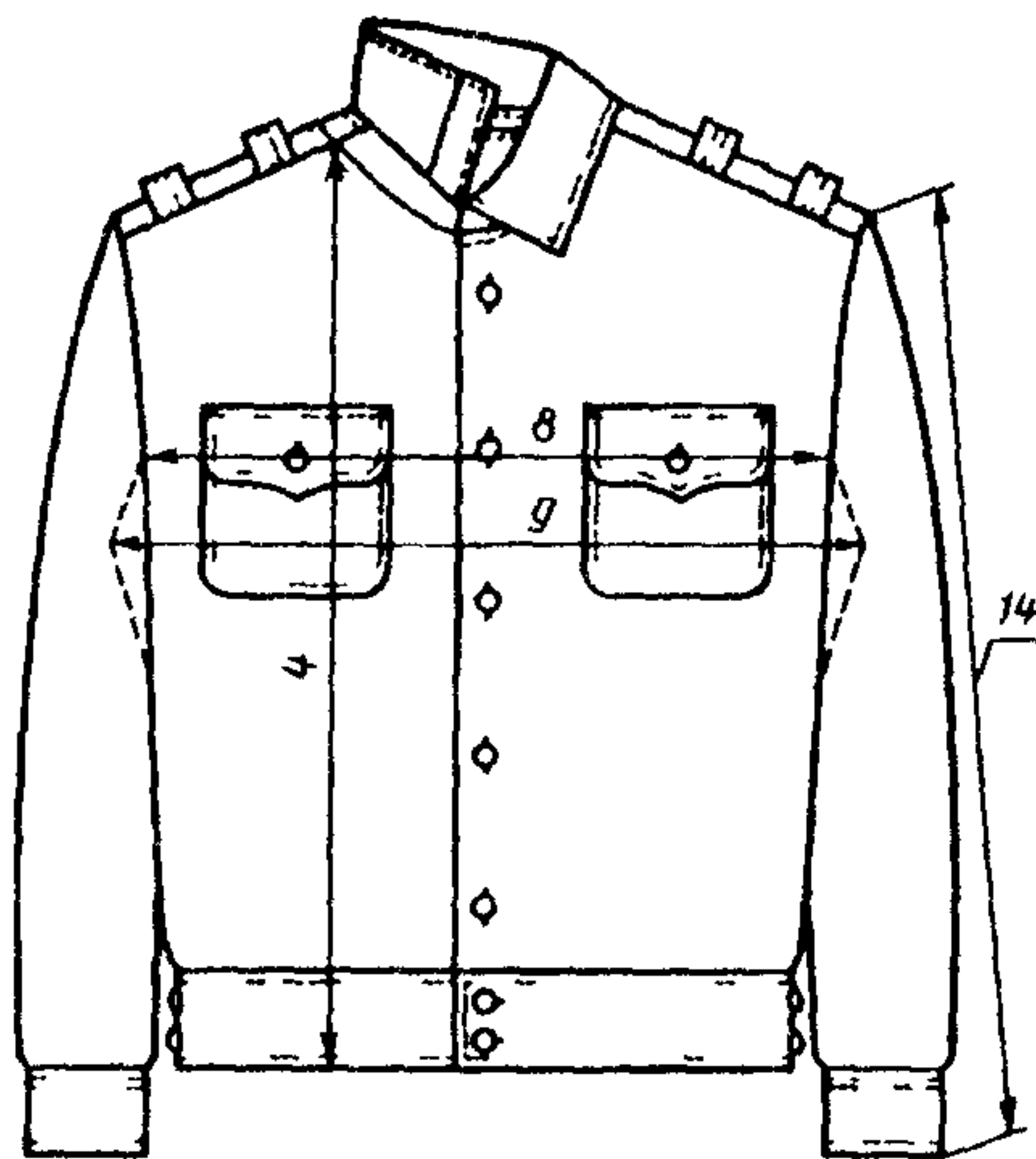
Продолжение табл. 2

типовой фигуры											Допус- каемое отклоне- ние
40	41	42	43	44	45	46	47	48	49		
типовой фигуры											
96	100	104	108	112	116	120	124	128	132		
4,5	4,5	4,5	4,5	4,5	4,5	4,5	4,5	4,5	4,5	4,5	±0,2
3,5	3,5	4,0	4,0	4,0	4,0	4,5	4,5	4,5	4,5	±0,2	
13,0	13,0	13,0	14,0	14,0	14,0	14,0	14,0	15,0	15,0	±0,3	
12,0	12,0	12,0	13,0	13,0	13,0	13,0	13,0	14,0	14,0	±0,3	
3,0	3,0	3,0	3,0	3,0	3,0	3,0	3,0	3,0	3,0	±0,2	
12,0	12,0	12,0	12,0	12,0	12,0	12,0	12,0	12,0	12,0	±0,3	
4,0	4,0	4,0	4,0	4,0	4,0	4,0	4,0	4,0	4,0	±0,2	
3,0	3,0	3,0	3,0	3,0	3,0	3,0	3,0	3,0	3,0	±0,2	

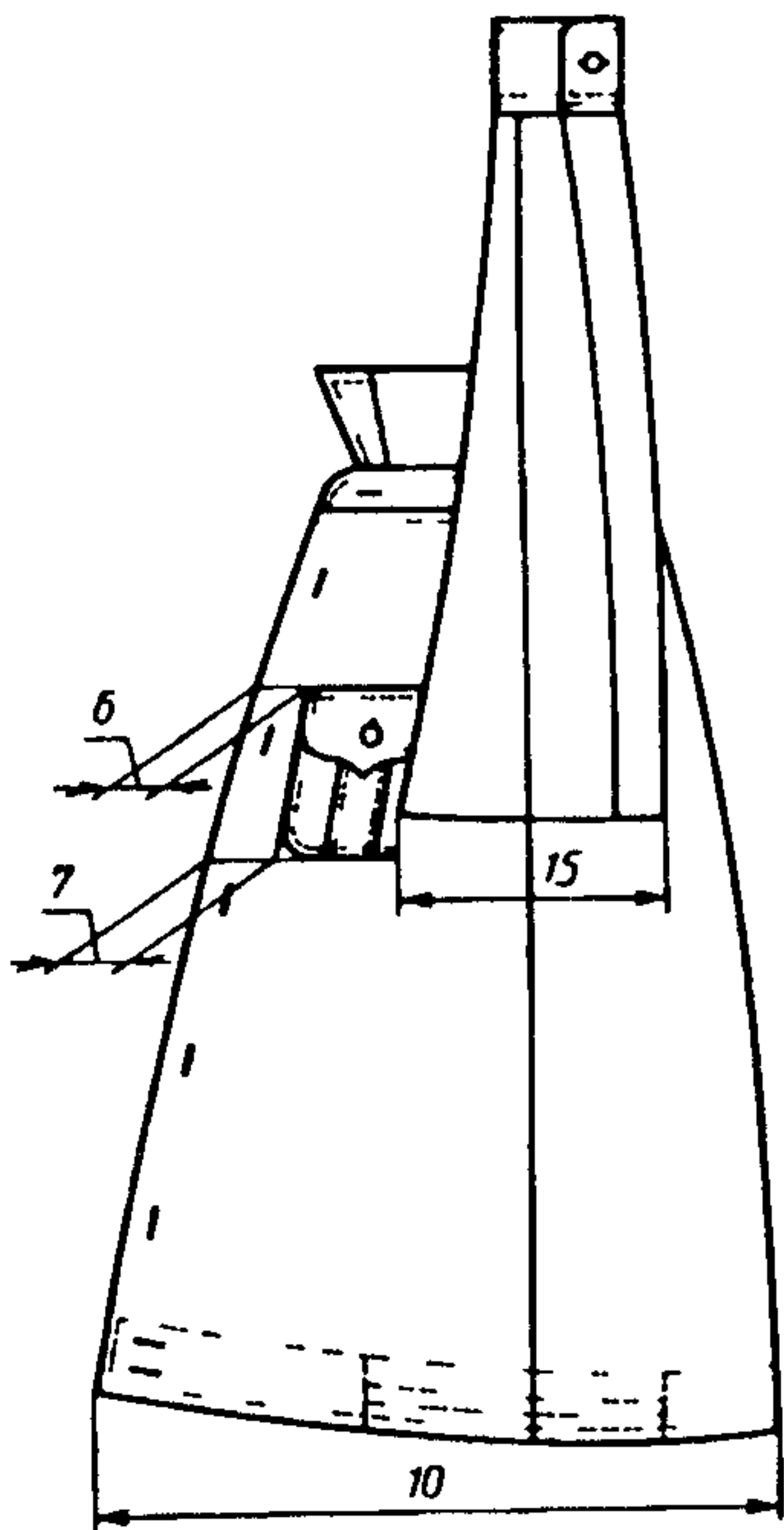
1, 4, 10, 11, 12, 14, 20, 21.
23, 26, 27, 28, 29, 30.



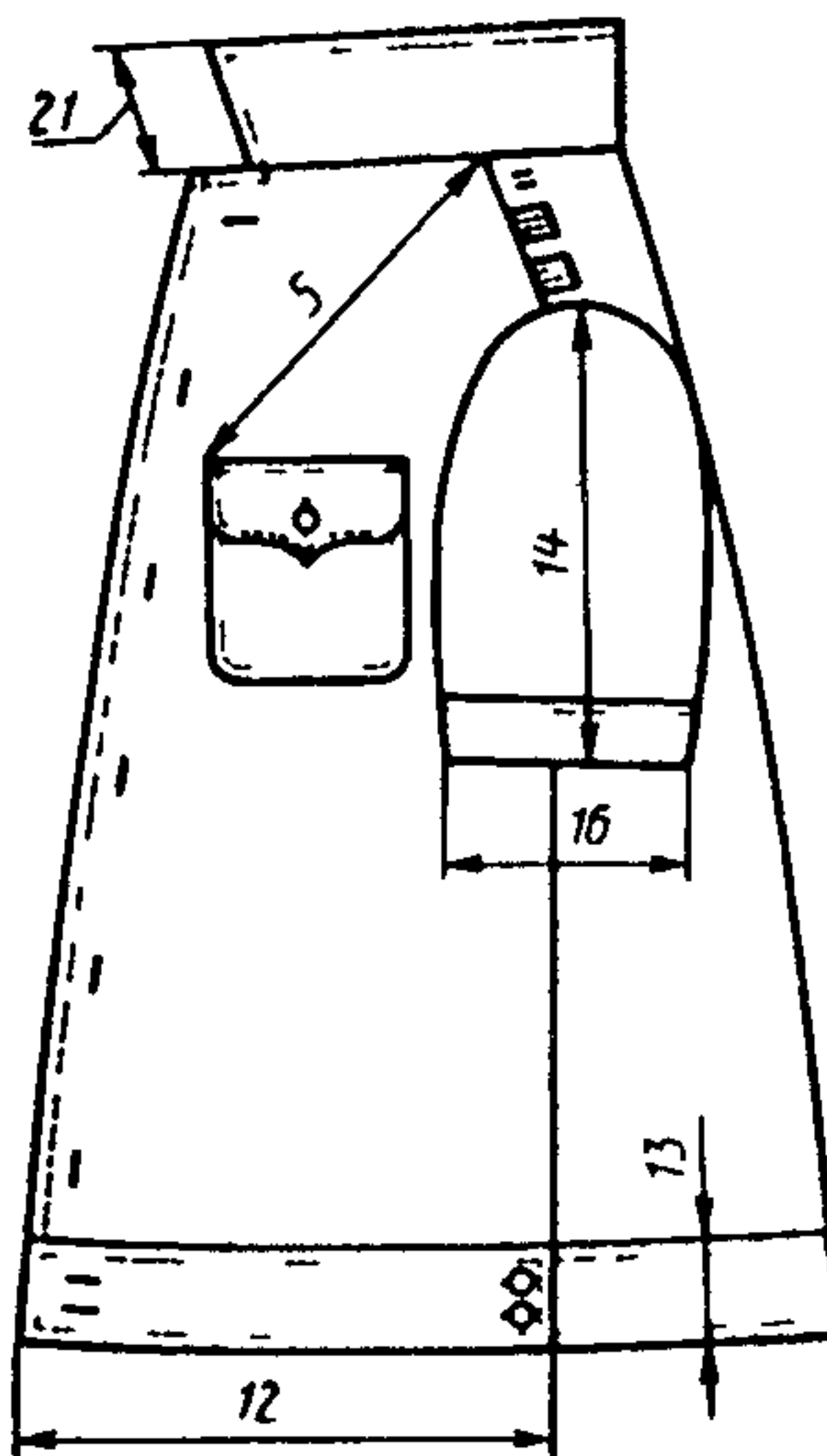
Черт 13



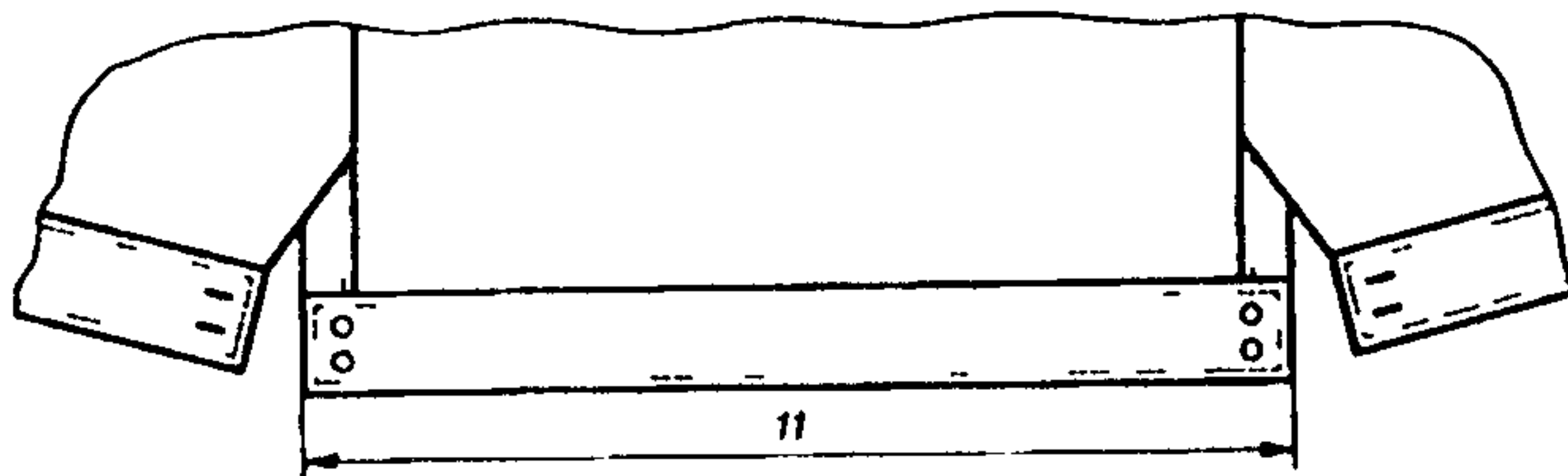
Черт 14



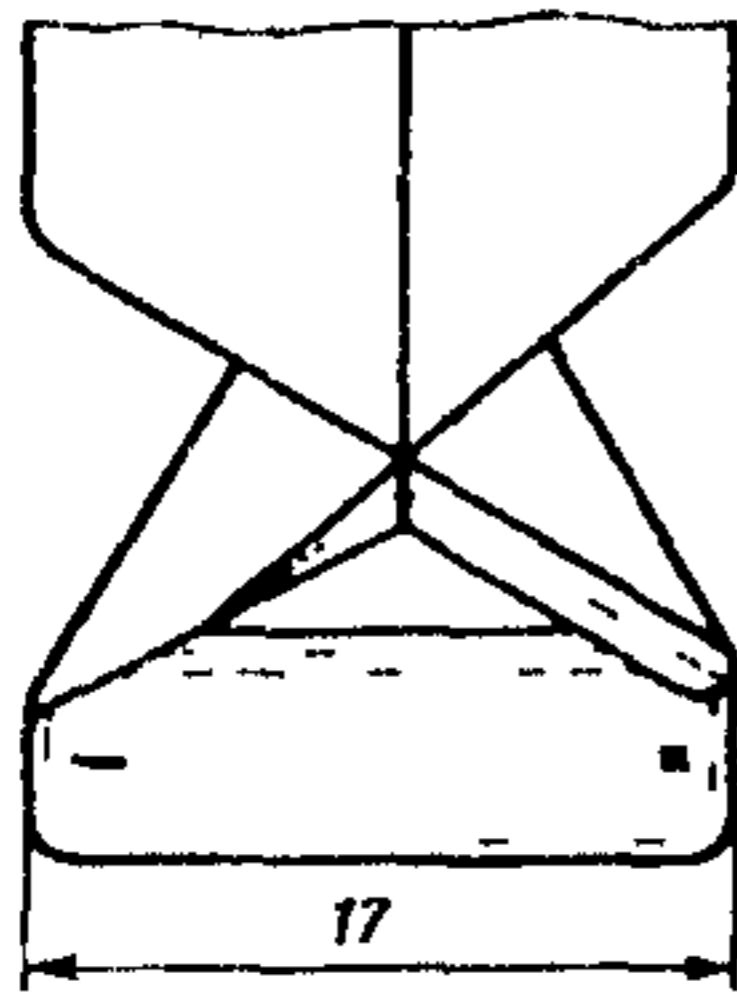
Черт 15



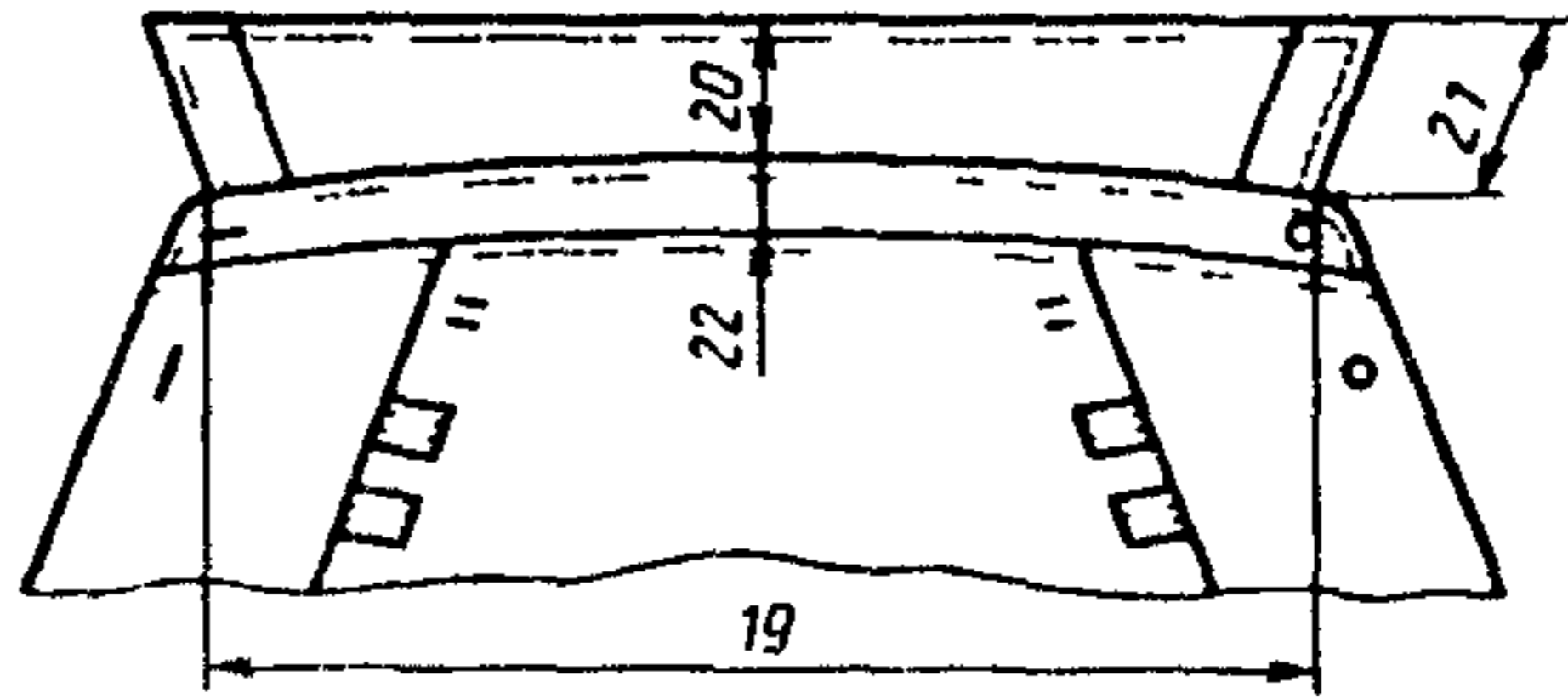
Черт 16



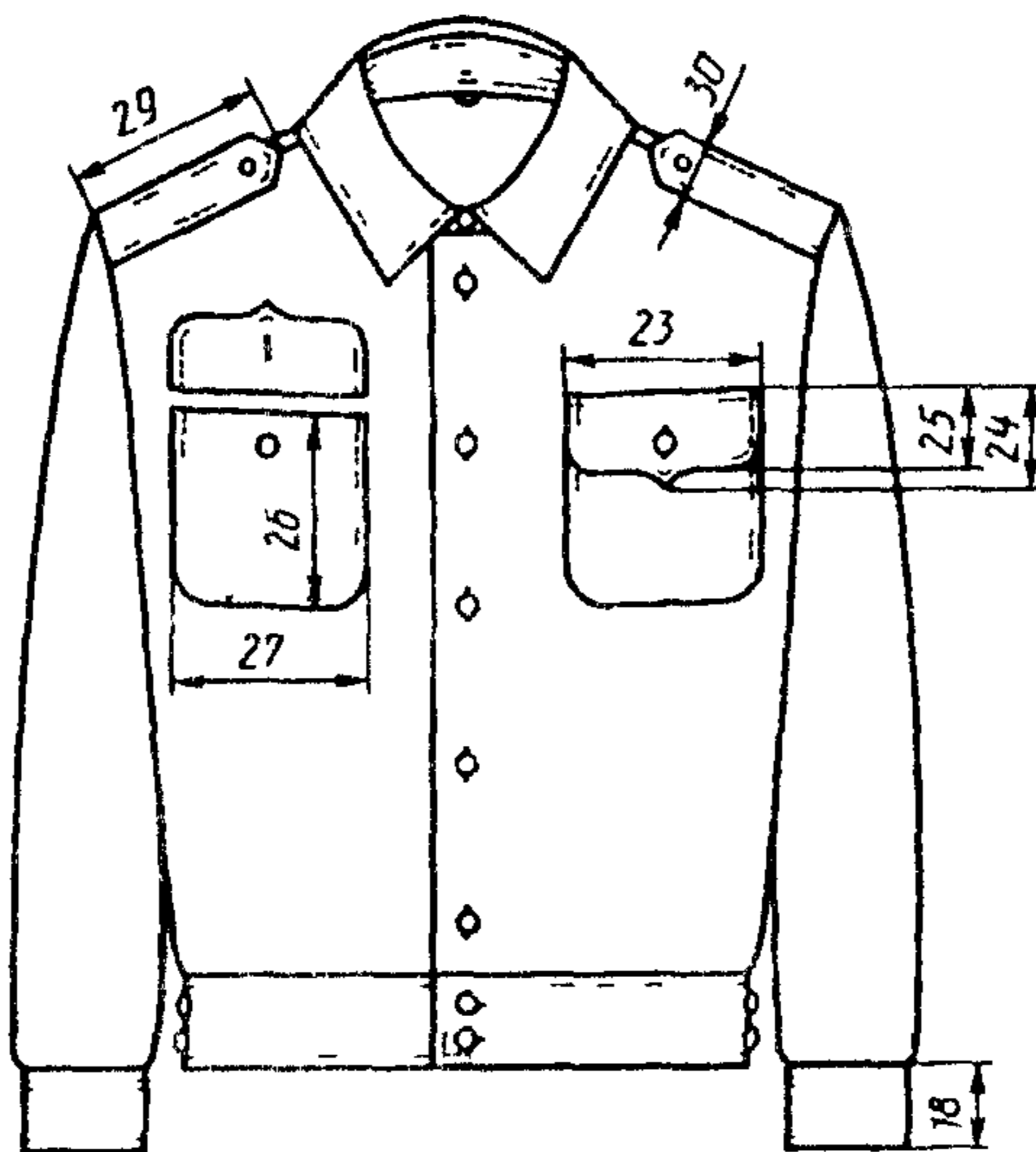
Черт 17



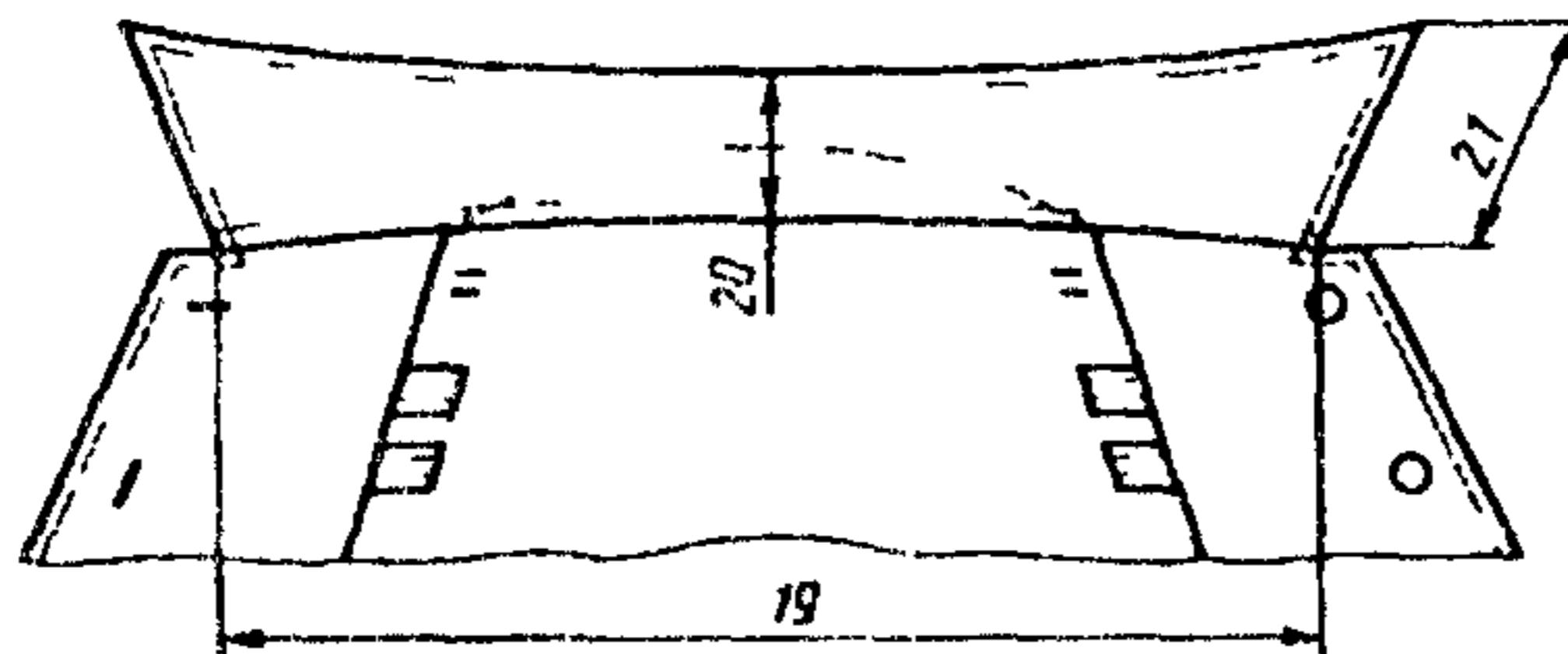
Черт 18



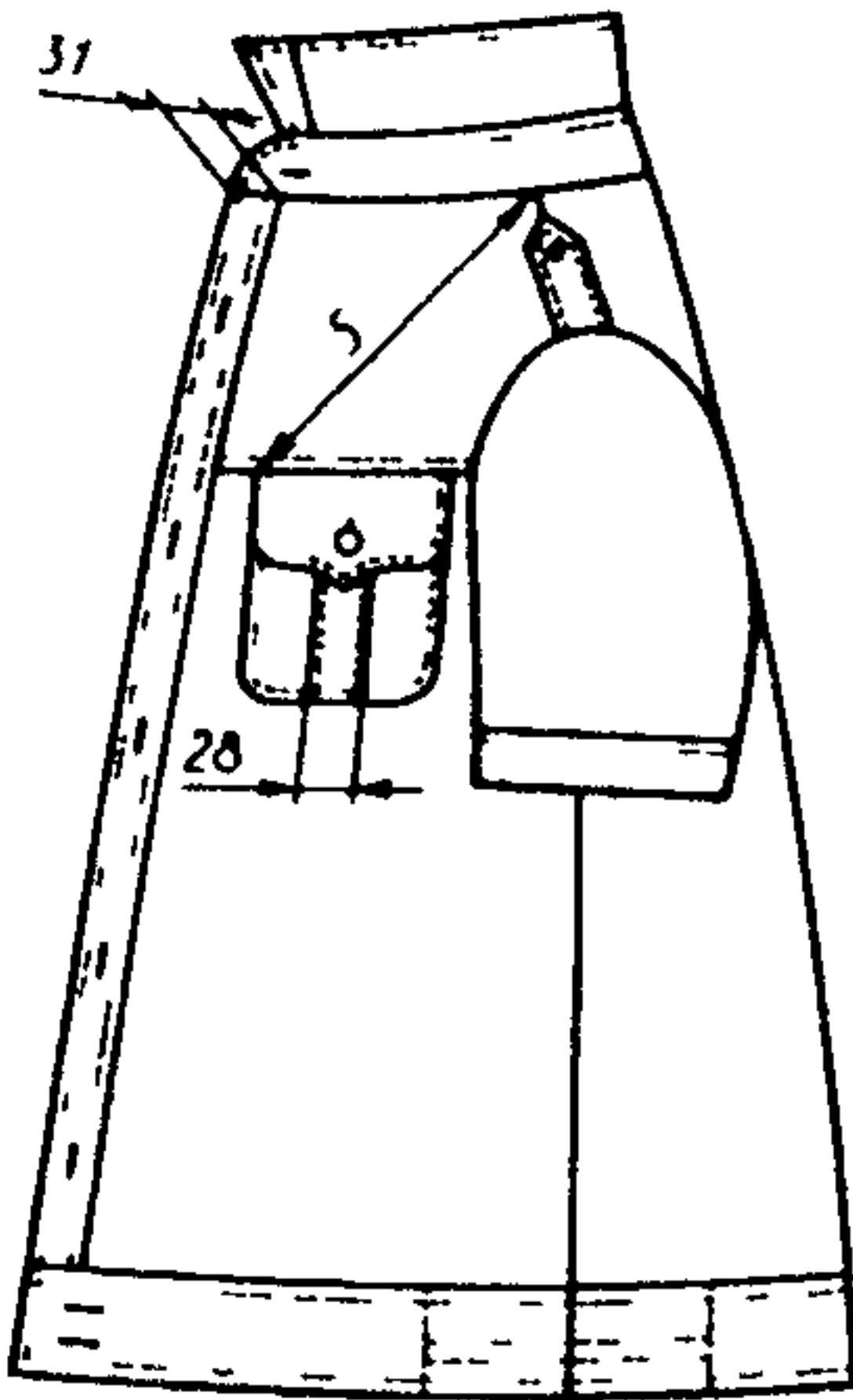
Черт 19



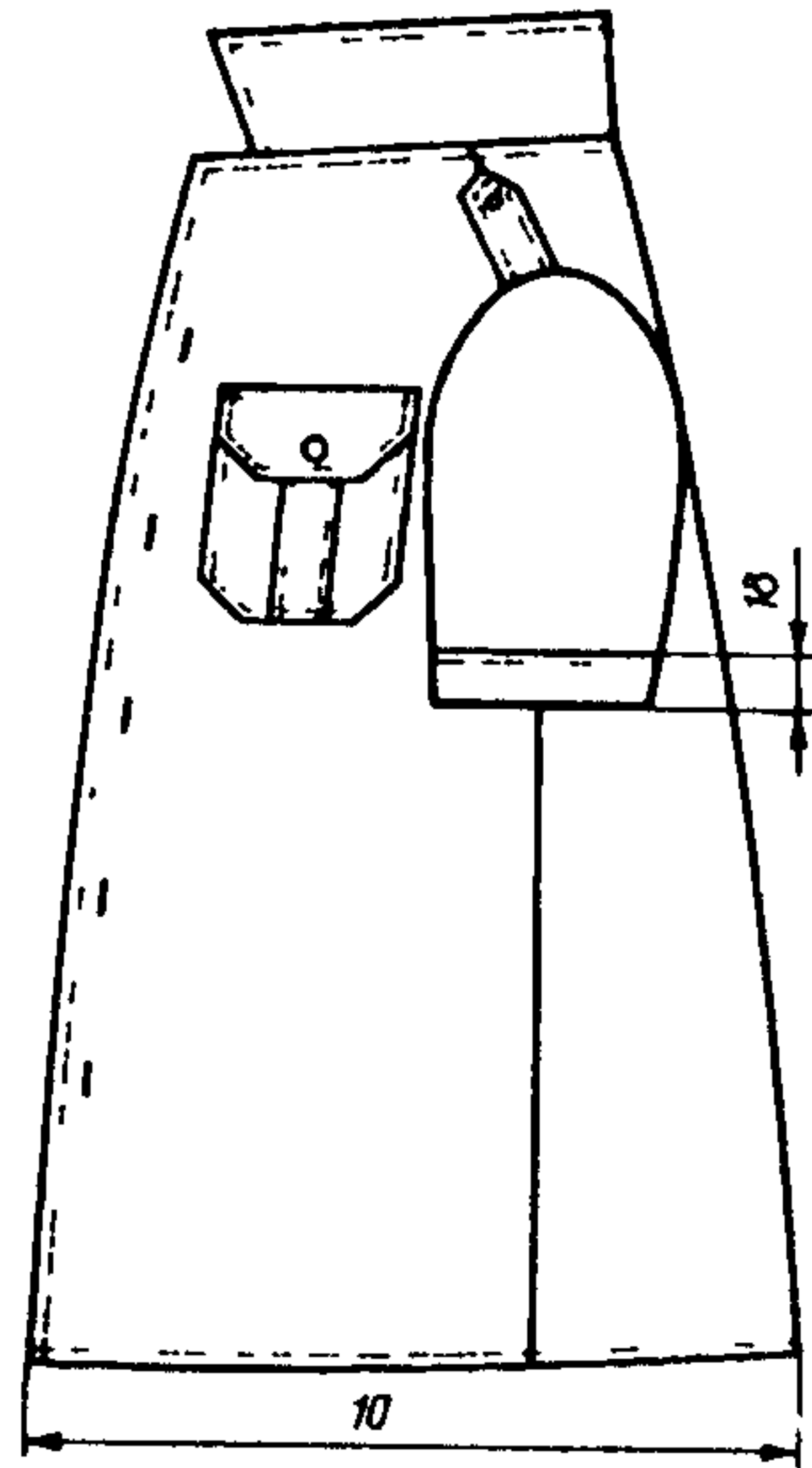
Черт 20



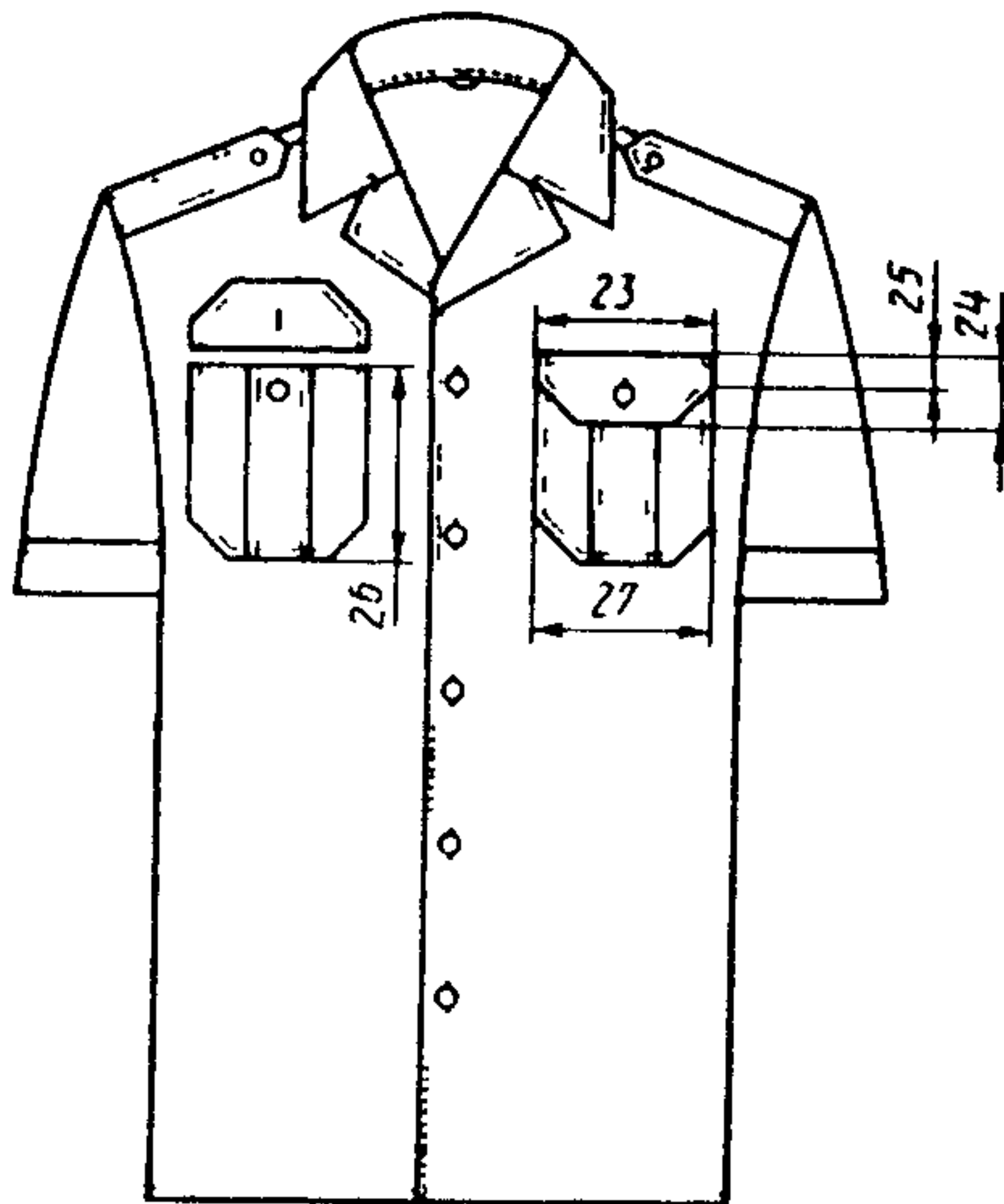
Черт 21



Черт 22



Черт 23



Черт 24

1.3. Х а р а к т е р и с т и к и

1.3.1. *Внешний вид*

1.3.1.1. Рубашки типов А, А₁, Б, Б₁, В, В₁, Г, Г₁, Д₁, Е, Ж — с поясом, с застежкой до низа на восемь-девять пуговиц; одна — на стойке воротника (кроме рубашек типа Д₁), пять-шесть — на полочке, две — на поясе. В рубашке типа Д₁ на полочке — шесть пуговиц.

Полочки рубашек (кроме типа Ж) с верхними накладными карманами с клапанами, застегивающимися на пуговицы.

В рубашках типов А, А₁, Б, Б₁ верхние накладные карманы с защитами, имитирующими планки.

В рубашках типов А₁ и Б₁ полочки с кокетками по линии притачивания клапана и планкой на левой полочке.

Спинка — с кокеткой.

Рубашки типов А, В, В₁ — с цельновыкроенным поясом (типа А₁ — с отрезным), стянутым в области боковых швов односторонними регулирующими эластичными лентами.

Рубашки типов Б, Б₁, Г, Г₁, Д₁, Е, Ж — со шлицами в боковых швах и притачным поясом, застегивающимся по боковым сторонам на две пуговицы.

1.3.1.2. Рубашки типов А, Б, В, Г, Е, Ж — с длинными рукавами с притачными манжетами, застегивающимися на пуговицы. По шву притачивания манжет на верхних частях рукавов заложены по одной складке в сторону локтевого шва и по одной складке — в переднем шве рукава. Внизу рукавов в рубашках типов А, Б, В, Г — шлицы, застегивающиеся на пуговицу, типов Е, Ж — с закрепкой по лицевой стороне.

Воротник отложной, с отрезной стойкой (кроме рубашек типов Д₁, З₁), обработанный методом прямого дублирования, с отделочной строчкой.

1.3.1.3. Рубашки типов А₁, Б₁, В₁, Г₁, Д₁, З₁ — с короткими рукавами с цельновыкроенными манжетами.

В рубашках типов Д₁, З₁ - воротник отложной с мягкой прокладкой в отлете.

1.3.1.4. В рубашках типов В, В₁, Г, Г₁, Д₁ для крепления погон в области плечевых швов обметаны по две петли на расстоянии $(12,0 \pm 0,2)$ см и $(13,0 \pm 0,2)$ см от шва втачивания рукава.

В рубашках типов А, А₁, Б, Б₁, З₁ — погоны-хлястики из основной ткани.

Рубашки типов Е, Ж — без погон.

1.3.1.5. Рубашка типа З₁ предназначена для ношения с заправкой в брюки, с застежкой до низа на пять пуговиц, с верхними накладными карманами со складками.

Низ рубашки обработан швом вподгибку с закрытым срезом.

1.3.1.6. По требованию заказчика допускается изготавливать:

рубашки всех типов с различными видами и количеством прокладок в отлете и стойке воротника, с отделочной строчкой или без нее.

в рубашках типов А, Б, В, Г, Е, Ж манжеты рукавов с мягкой прокладкой;

в рубашках типов А, А₁, Б, Б₁ верхние накладные карманы с планками, имитирующими бантовые складки.

1.4. Требования к материалам

Рубашки должны изготавливаться из материалов, указанных в табл. 3.

Таблица 3

Наименование материала	Нормативно-техническая документация	Назначение материала
1. Ткань сорочечная арт 2911 «С» цветов защитного, серого и кремового серо-голубого	ТУ 17 РСФСР 61—9106	Для изготовления рубашек типов А, А ₁ , В, В ₁ В, В ₁
2. Ткань сорочечная арт 82282 цветов защитного, серого и кремового серо-голубого	ТУ 17 РСФСР 61—11061	Для изготовления рубашек типов: А, А ₁ , В, В ₁ В, В ₁
3. Ткань сорочечная «Марат» арт. 82011: кремового цвета белого цвета	ГОСТ 11518	Для изготовления рубашек типов А, А ₁ , В, В ₁ А, А ₁ , В, В ₁ , Д ₁ , Ж, З ₁
4 Ткань арт. 82007 защитного и синего цветов серо-голубого цвета белого и кремового цветов	ГОСТ 11518	Для изготовления рубашек типов А, А ₁ , Б, Б ₁ , В, В ₁ , Г, Г ₁ В, Г, Д ₁ А, А ₁ , В, В ₁ , Д ₁ , Ж, З ₁
5 Ткань арт. 82039 цветов защитного и синего белого и кремового	ГОСТ 11518	Для изготовления рубашек типов А, А ₁ , Б, Б ₁ , В, В ₁ , Г, Г ₁ А, А ₁ , В, В ₁ , Д ₁ , Ж, З ₁
6 Ткань сорочечная арт 82044, 82308	ГОСТ 11518 ТУ 17 РСФСР 45—11215	Для изготовления рубашек типов:

Наименование материала	Нормативно-техническая документация	Назначение материала
защитного цвета		А, А ₁ , Б, Б ₁ , В, В ₁ , Г, Г ₁
7. Репс мерсеризованный арт. 871, 858 защитного цвета	ГОСТ 29298	Для изготовления рубашек типов: Б, Б ₁ , Г, Г ₁
8. Ткань сорочечная арт. 62226, 82138 голубого цвета	ГОСТ 11518	Для изготовления рубашек типа Е
9. Ткань арт. 82032 голубого цвета	ГОСТ 11518	То же
10. Поплин гладкокрашенный мерсеризованный арт. 878 голубого цвета	ГОСТ 29298	Для изготовления рубашек типа Е
11. Тафта гладкокрашенная мерсеризованная безусадочная арт. 983 голубого цвета	ГОСТ 29298	»
12. Ткань хлопчатобумажная сорочечная мерсеризованная «Элегант», «СН» арт. 816 голубого цвета	ГОСТ 29298	»
13. Бязь гладкокрашенная в цвет основной ткани и отбеленная	ТУ 17 РСФСР 60—10724	Для прокладок: в борт левой полочки (кроме типов А ₁ и Б ₁) и в низ (пояс)
		рубашек типов: А, А ₁ , Б, Б ₁ , В, В ₁ , Г, Г ₁ , Д ₁ , Е, Ж;
		в манжеты рубашек типов: А, Б, В, Г, Е, Ж;
		в воротник рубашек типов: Д ₁ , З ₁

Наименование материала	Нормативно-техническая документация	Назначение материала
14 Материал прокладочный воротничковый с односторонним точечным полимерным покрытием арт 276—1	ТУ 17—21—235	Для прокладок в отлет воротника в рубашках типов А, А ₁ , Б, Б ₁ , В, В ₁ , Г, Г ₁ , Е, Ж в манжетах рубашек типов А, Б, В, Г, Е, Ж, в стойку воротника
15 Материал прокладочный с жесткой пропиткой полимерами арт 325	ТУ 17—21—82	Для прокладок в отлет и стойку воротника рубашек, в манжеты рубашек типов А, Б, В, Г, Е, Ж
16 Материал прокладочный воротничковый со сплошным полиэтиленовым покрытием арт 328	ТУ 17—21—410	Для прокладки в отлет воротника, прокладки в стойку воротника рубашек типов Д ₁ , З ₁
17 Пуговицы из аминопластика в цвет основной ткани плоские с двумя отверстиями, диаметром 11 мм, фасон 715	ОСТ 17—805	Для застегивания стойки воротника, полочек, рукавных планок, поясов, для пристегивания погонхлястиков, эластичных лент, для застегивания клапанов карманов рубашек типов А, А ₁ , Б, Б ₁ , В, В ₁ , Г, Г ₁ , Д ₁ , Е для застегивания манжет рубашек типов А, Б, В, Г, Е, Ж
18 Пуговицы из стекла органического с перламутровым эффектом с двумя отверстиями, диаметром 11 мм, белого цвета	ОС1 17—699	То же для рубашек белого цвета

Наименование материала	Нормативно-техническая документация	Назначение материала
19. Пуговицы из аминопласти в цвет основной ткани, диаметром 14 мм, фасон 120	ОСТ 17—805	Для застегивания манжет и клапанов карманов рубашек типов: А, А ₁ , В, В ₁
20. Нитки хлопчатобумажные в цвет основной ткани: 7,5 текс×3×2 (№ 50/6); 6,7 текс×3×2 (№ 60/6) 8,5 текс×3×2 (№ 40/6) 6,7 текс×3×2 (№ 60/6) 5,9 текс×3×2 (№ 80/6) 10,0 текс×3 (№ 60/3)	ГОСТ 6309	Для стачивания деталей рубашек и обметывания срезов Для пришивания пуговиц Для отделочных строчек и обметывания петель То же и для обметывания срезов
21. Нитки армированные швейные в цвет основной ткани 36 ЛХ	ОСТ 17—921	Для стачивания деталей рубашек и обметывания срезов
44ЛХ-1		Для пришивания пуговиц
25ЛХ	ТУ 17 РСФСР 63—17—16	Для отделочных строчек и обметывания петель
22. Лента эластичная шириной 12—14 мм	ОСТ 17—284	Для стягивания пояса рубашек типов: А, А ₁ , В, В ₁
23. Лента отделочная из хлопчатобумажных или химических нитей шириной 9—12 мм	ОСТ 17—466	Для маргировки рубашек

П р и м е ч а н и я

1 По согласованию с заказчиком допускается применять другие материалы, по качеству не ниже указанных в табл. 3

2 Допускается для изготовления рубашек применять бязь с пропиткой МАПС и МА

3 Пуговицы для застегивания рубашек должны быть термостойкими

1.5. Основные требования к изготовлению

1.5.1. Раскрой рубашек — по ГОСТ 21219.

1.5.2. Классификация и виды стежков, строчек и швов, применяемых для изготовления рубашек, — по ГОСТ 12807.

Требования к стежкам, строчкам и швам — по Инструкции «Технические требования к соединениям деталей швейных изделий».

1.5.3. Определение сортности рубашек — по ГОСТ 11259.

1.5.4. Особенности обработки рубашек, пособие по построению чертежей лекал рубашек, спецификация деталей и коды ОКП приведены соответственно в приложениях 1—4.

1.6. Маркировка и упаковка рубашек — по ГОСТ 19159.

2. ПРИЕМКА

Правила приемки рубашек — по ГОСТ 24782.

3. МЕТОДЫ КОНТРОЛЯ

Методы контроля качества рубашек — по ГОСТ 4103.

4. ТРАНСПОРТИРОВАНИЕ И ХРАНЕНИЕ

Транспортирование и хранение рубашек — по ГОСТ 19159.

ПРИЛОЖЕНИЕ I

Рекомендуемое

ОСОБЕННОСТИ ОБРАБОТКИ

1. Воротники обрабатывают методом прямого дублирования с применением прокладочного материала с односторонним точечным покрытием. Количество слоев прокладочных материалов с точечным покрытием в отлете воротника — два, в стойке — один слой жесткой прокладочной ткани или дублируют одним слоем клеевой ткани.

Первый слой прокладки предварительно скрепляют с верхней частью отлета воротника, затем прикрепляют второй слой прокладки, соблюдая заданное расстояние срезов прокладок от срезов верхней части отлета воротника. Сборку жесткой прокладки производят путем прессования.

Отлет воротника обтачивают на расстоянии 0,2 см от срезов второго слоя прокладки, выворачивают на лицевую сторону, выправляют швы и приутюживают. Затем прокладывают отделочную строчку.

При соединении отлета воротника со стойкой строчку прокладывают на расстоянии 0,1 см от верхнего среза прокладки стойки.

2. Воротники с мягкой прокладкой допускается обтачивать в кассетах или на полуавтомате. При этом верхний и нижний воротники должны быть одинаковыми.

3. В рубашках типов Д₁ и З₁ допускается укорачивать подборт по линии горловины на 2,0—3,0 см, чтобы его верхняя часть не попадала в точку пересечения плечевого

С. 30 ГОСТ 19867—93

шва и шва втачивания воротника В верхней части подборт закрепляют по внутреннему краю строчкой длиной 6,0—8,0 см

4 Внутренние срезы подбортов в рубашке типа З₁ обрабатывают швом вподгибку с закрытым срезом или обметывают При обметывании срезов ширина подборта должна быть уменьшена на 1,0 см

5 Притачивание кокетки к спинке производят одной или двумя строчками

6 Для крепления погон в рубашках типов В, В₁, Г, Г₁, Д₁ на кокетке спинки в плечевые швы втачивают по две шлевки первую — на расстоянии $(1,0 \pm 0,1)$ см от шва втачивания рукава, вторую — на расстоянии $(5,0 \pm 0,1)$ см от внутреннего края первой шлевки, длина шлевок — $(3,7—4,0)$ см, ширина — $(1,5—2,0)$ см

7 В рубашках типов А₁, Б₁, В₁, Г₁, Д₁, З₁ срез низа рукавов дважды загибают на изнаночную сторону на ширину манжеты и прострачивают по лицевой стороне на расстоянии 0,5—0,6 см от сгиба Край рукава отгибают на лицевую сторону, образуя манжету

8 Манжеты обрабатывают методом прямого дублирования одним слоем клеевой ткани или прокладывают один слой прокладочной ткани Настрочивание прокладки и обтачивание манжет производят параллельно краю манжет, притачивание манжет к рукаву производят одной строчкой

9 В рубашках А, Б, В, Г, Е, Ж на верхних частях рукавов в швах притачивания манжет закладывают по одной складке на расстоянии $(5,5 \pm 0,1)$ см от края шлицы и по одной — в переднем шве соединения частей рукава

10 Длина рукавной шлицы от закрепки до шва притачивания манжеты — $(11,0 \pm 0,5)$ см, длина боковой шлицы от закрепки до шва притачивания пояса — $(9,0 \pm 0,5)$ см Ширина обтачек шлиц — $(1,5 \pm 2,0)$ см

11 По краю бортов и воротников в рубашках с отложным воротником, манжет с мягкой прокладкой, клапанов карманов, планок на карманах, поясов, погон хлястиков проложена отделочная строчка на расстоянии 0,2—0,3 см (в рубашке типа З₁ — 0,5—0,6 см) от края

В рубашках типов А₁ и Б₁ планка, кокетки полочки и клапаны карманов отстрочены на расстоянии 0,3—0,5 см от края по согласованию с заказчиком

12 Планки на карманах и рубашках типов А, А₁, Б, Б₁ расположены посередине карманов Ширина планки $(3,0 \pm 0,2)$ см Складки на карманах в рубашке типа З₁ — симметрично середине Расстояние между сгибами складок — $(4,0 \pm 0,2)$ см, ширина складок — 0,5—0,6 см

13 Длина эластичной ленты в поясе рубашек типов А, А₁, В, В₁ — 15,0—16,0 см для размеров по обхвату груди 80—104 см, 16,0—17,0 см — для размеров 108—132 см

14 Петли обметывают в следующих местах

на левой полочке в рубашках типов А, А₁ (на планке) Б, Б₁ (на планке), В, В₁, Г, Г₁, Е, Ж — на расстоянии 1,5 см от края борта пять (для ростов — 158—176 см) — шесть (для ростов 182—188 см) долевых петель верхнюю — на расстоянии 4,5 см (в рубашках типов А₁, Б₁, В₁, Г₁ — 6,0 см) от шва втачивания воротника до верхнего края петли, нижнюю — на расстоянии $(4,5 \pm 1,8)$ см от шва притачивания пояса (в рубашках типов А, В, В₁ — от верхней строчки настрочивания обтачки) до нижнего края петли, остальные — на равном расстоянии одна от другой,

на левой полочке в рубашках типа Д₁ шесть петель верхнюю — параллельно линии уступа борта на расстоянии 1,7 см от края борта и 1,0 см от уступа, вторую — на расстоянии $(10,0 \pm 0,2)$ см от первой, нижнюю — на расстоянии $(4,5 \pm 1,8)$ см от шва притачивания пояса до нижнего края петли, остальные — на равном расстоянии одна от другой на расстоянии 2,0 см от края борта,

на левой полочке в рубашке типа З₁ — пять петель на расстоянии 2,0 см от края борта верхнюю — на расстоянии 10,0 см от уступа борта до верхнего края петли, остальные — на расстоянии 10,0—11,0 см одна от другой,

на левом конце стойки воротника одну петлю посередине ширины параллельно шву притачивания стойки на расстоянии 1,2 см от края стойки,

на боковых концах поясов полочек, на переднем конце пояса левой полочки — по две петли на расстоянии 1,2 см от конца и 1,5 см от верхней и нижней сторон пояса, в рубашках типа Д₁ — на расстоянии 1,5 см от переднего конца,

на верхней планке рукава — одну долевую петлю на расстоянии 1,0 см от края и 4,0 см от шва притачивания манжеты до нижнего края петли,

на манжете в рубашках типов А, Б, В, Г, Е, Ж — одну петлю посередине ширины на расстоянии 1,2 см от бокового края,

на клапане кармана, на погоне-хлястике — одну петлю посередине ширины на расстоянии 1,0 см от мыса (в рубашке типа З₁ — от края клапана),

на кокетке спинки рубашек типов В, В₁, Г, Г₁, Д₁ перпендикулярно к плечевым швам две петли для крепления погон на расстоянии (12,0±0,2) см и (13,0±0,2) см от шва втачивания рукава. Расстояние от плечевого шва до середины петли 1,7—1,8 см, длина петель 0,8—1,0 см. Петли обметывают, но не прорезают,

на обтачке низа (со стороны полочек) в рубашках типов А, А₁ (на подкладке пояса), В, В₁ — по две петли для застегивания эластичной ленты

15 Пуговицы пришивают соответственно расположению петель

на правой полочке — пять-шесть пуговиц,

на правом конце стойки воротника — одну пуговицу на расстоянии 1,5 см от края,

на нижней планке рукава — одну пуговицу,

на манжете рубашек типов А, Б, В, Г, Е, Ж — одну пуговицу посередине ширины на расстоянии 1,5 см от края,

на поясе правой полочки — две пуговицы на расстоянии 1,5 см (типа Д₁ — 2,0 см) от края,

на поясе спинки — по две пуговицы на расстоянии 2,5 см от края,

на кокетке спинки в рубашках типов А, А₁, Б, Б₁, Ж — две пуговицы для пристегивания погон,

на кармане — одну пуговицу,

на эластичных лентах — по одной пуговице на расстоянии 1,0 см от свободного конца

16 В готовых рубашках допускается

карманы и клапаны несимметричные относительно их продольной оси, выкраивать обтачки боковых и рукавных шлиц как по долевой, так и по уточной нити,

отрезные подборта в рубашках типов Д₁, З₁,

несимметричность расположения швов стачивания боковых сторон отлета воротника с жесткой прокладкой до 0,5 см,

карманы с цельновыкроенными обтачками,

обтачка низа цельновыкроенного пояса из двух-трех частей со швов на уровне эластичных лент

по согласованию с заказчиком при обработке воротника методом прямого дублирования второй слою прокладки отлета из материала прокладочного с точечным полимерным покрытием допускается заменять материалом прокладочным со сплошным полиэтиленовым покрытием

17 Не допускаются

надставки в прокладках отлета и стойки воротника и манжет,

прокладка отлета воротника с утолщенными нитями, заломами и складками, заметными со стороны верхнего воротника,

заутюженные сборки или складки на воротнике, поясе, манжетах, клапанах карманов и погонах-хлястиках,

обтачка низа цельновыкроенного пояса из двух частей со швом посередине спинки, подкладка кокетки из двух частей

ПОСОБИЕ ДЛЯ ПОСТРОЕНИЯ

см

Обозначение конструктивной линии на чертеже	Тип	Полнотная группа	Рост типовой фигуры	Обхват шеи			
				36	37	38	
				Обхват груди			
				80	84	88	
				Спинка (черт. 25,			
АВ	А, А ₁ , Б, Б ₁ , В, В ₁ , Г, Г ₁ , Д ₁ , Е, Ж	1—4	158—188	8,4	8,6	8,8	
АГ	А, А ₁ , Б, Б ₁ , В, В ₁ , Г, Г ₁ , Д ₁ , Е, Ж, З ₁	1—4	158—188	29,1	29,5	29,9	
АН	А, В, В ₁	1—4	158	67,3	67,3	67,3	
			164	69,3	69,3	69,3	
			170	71,3	71,3	71,3	
			176	73,3	73,3	73,3	
			182	75,3	75,3	75,3	
			188	77,3	77,3	77,3	
	А ₁ , Б, Б ₁ , Г, Г ₁ , Д ₁ , Е, Ж	1—4	158	61,3	61,3	61,3	
			164	63,3	63,3	63,3	
			170	65,3	65,3	65,3	
			176	67,3	67,3	67,3	
			182	69,3	69,3	69,3	
			188	71,3	71,3	71,3	
З ₁	1—4	158	77,0	77,0	77,0		
		164	80,0	80,0	80,0		
		170	83,0	83,0	83,0		
		176	86,0	86,0	86,0		
		182	89,0	89,0	89,0		
		188	92,0	92,0	92,0		
АА ₁	А, А ₁ , Б, Б ₁ , В, В ₁ , Г, Г ₁ , Д ₁ , Е, Ж, З ₁	1—4	158—188	7,2	7,4	7,6	
А ₁ А ₂	А, А ₁ , Б, Б ₁ , В, В ₁ , Г, Г ₁ , Д ₁ , Е, Ж, З ₁	1—4	158—188	5,0	5,1	5,2	
А ₁ 1	А, А ₁ , Б, Б ₁ , В, В ₁ , Г, Г ₁ , Д ₁ , Е, Ж, З ₁	1—4	158—188	2,3	2,3	2,4	

ЧЕРТЕЖЕЙ ЛЕКАЛ РУБАШЕК

Т а б л и ц а 4

типовой фигуры											
39	40	41	42	43	44	45	46	47	48	49	
типовой фигуры											
92	96	100	104	108	112	116	120	124	128	132	
26, 27)											
9,0	9,2	9,4	9,6	9,8	10,0	10,2	10,4	10,6	10,8	11,0	
30,3	30,7	31,1	31,5	31,9	32,3	32,7	33,1	33,5	33,9	34,3	
67,3	67,3	67,3	67,3	67,3	67,3	67,3	67,3	67,3	67,3	67,3	67,3
69,3	69,3	69,3	69,3	69,3	69,3	69,3	69,3	69,3	69,3	69,3	69,3
71,3	71,3	71,3	71,3	71,3	71,3	71,3	71,3	71,3	71,3	71,3	71,3
73,3	73,3	73,3	73,3	73,3	73,3	73,3	73,3	73,3	73,3	73,3	73,3
75,3	75,3	75,3	75,3	75,3	75,3	75,3	75,3	75,3	75,3	75,3	75,3
77,3	77,3	77,3	77,3	77,3	77,3	77,3	77,3	77,3	77,3	77,3	77,3
61,3	61,3	61,3	61,3	61,3	61,3	61,3	61,3	61,3	61,3	61,3	61,3
63,3	63,3	63,3	63,3	63,3	63,3	63,3	63,3	63,3	63,3	63,3	63,3
65,3	65,3	65,3	65,3	65,3	65,3	65,3	65,3	65,3	65,3	65,3	65,3
67,3	67,3	67,3	67,3	67,3	67,3	67,3	67,3	67,3	67,3	67,3	67,3
69,3	69,3	69,3	69,3	69,3	69,3	69,3	69,3	69,3	69,3	69,3	69,3
71,3	71,3	71,3	71,3	71,3	71,3	71,3	71,3	71,3	71,3	71,3	71,3
77,0	77,0	77,0	77,0	77,0	77,0	77,0	77,0	77,0	77,0	77,0	77,0
80,0	80,0	80,0	80,0	80,0	80,0	80,0	80,0	80,0	80,0	80,0	80,0
83,0	83,0	83,0	83,0	83,0	83,0	83,0	83,0	83,0	83,0	83,0	83,0
86,0	86,0	86,0	86,0	86,0	86,0	86,0	86,0	86,0	86,0	86,0	86,0
89,0	89,0	89,0	89,0	89,0	89,0	89,0	89,0	89,0	89,0	89,0	89,0
92,0	92,0	92,0	92,0	92,0	92,0	92,0	92,0	92,0	92,0	92,0	92,0
7,8	8,0	8,2	8,4	8,6	8,8	9,0	9,2	9,4	9,6	9,8	
5,3	5,4	5,5	5,6	5,7	5,8	5,9	6,0	6,1	6,2	6,3	
2,4	2,5	2,5	2,6	2,6	2,7	2,7	2,8	2,8	2,9	2,9	

Обозначение конструктивной линии на чертеже	Тип	Полнотная группа	Рост типовой фигуры	Обхват шеи			
				36	37	38	
				Обхват груди			
				80	84	88	
<i>ББ₁</i>	А, А ₁ , Б, Б ₁ , В, В ₁ , Г, Г ₁ , Д ₁ , Е, Ж, З ₁	1—4	158—188	21,5	22,2	22,9	
<i>Б₁П</i>	А, А ₁ , Б, Б ₁ , В, В ₁ , Г, Г ₁ , Д ₁ , Е, Ж	1—4	158—188	8,0	8,2	8,4	
<i>ББ₃</i>	А, А ₁ , Б, Б ₁ , В, В ₁ , Г, Г ₁ , Д ₁ , Е, Ж, З ₁	1—4	158—188	7,0	7,5	8,0	
<i>ГГ₁</i>	А, А ₁ , Б, Б ₁ , В, В ₁ , Г, Г ₁ , Д ₁ , Е, Ж, З ₁	1—4	158—188	20,5	21,2	21,9	
<i>ГГ₂</i>	А, А ₁ , Б, Б ₁ , В, В ₁ , Г, Г ₁ , Д ₁ , Е, Ж, З ₁	1—4	158—188	26,3	27,3	28,3	
<i>Г₁П₁</i>	А, А ₁ , Б, Б ₁ , В, В ₁ , Г, Г ₁ , Д ₁ , Е, Ж, З ₁	1—4	158—188	7,6	7,8	8,0	
<i>Г₁П₂</i>	А, А ₁ , Б, Б ₁ , В, В ₁ , Г, Г ₁ , Д ₁ , Е, Ж, З ₁	1—4	158—188	10,6	10,7	10,8	
<i>Г₁2</i>	А, А ₁ , Б, Б ₁ , В, В ₁ , Г, Г ₁ , Д ₁ , Е, Ж, З ₁	1—4	158—188	3,4	3,5	3,6	
<i>ПН₁</i>	А, А ₁ , В, В ₁	1	158—188	23,9	24,9	25,9	
		2	158—188	24,7	25,7	26,7	
		3	158—188	25,5	26,5	27,5	
		4	158—188	26,3	27,3	28,3	
	Б, Б ₁ , Г, Г ₁ , Д ₁ , Е, Ж	1	158—188	22,2	23,2	24,2	
		2	158—188	23,0	24,0	25,0	
		3	158—188	23,8	24,8	25,8	
		4	158—188	24,6	25,6	26,6	
		1	158—188	25,5	26,5	27,5	
		2	158—188	26,3	27,3	28,3	
		3	158—188	27,1	28,1	29,1	
		4	158—188	27,9	28,9	29,9	

типовой фигуры											
39	40	41	42	43	44	45	46	47	48	49	
типовой фигуры											
92	96	100	104	108	112	116	120	124	128	132	
23,6	24,3	25,0	25,7	26,4	27,1	27,8	28,5	29,2	29,9	30,6	
8,6	8,8	9,0	9,2	9,4	9,6	9,8	10,0	10,2	10,4	10,6	
8,5	9,0	9,5	10,0	10,5	11,0	11,5	12,0	12,5	13,0	13,5	
22,6	23,3	24,0	24,7	25,4	26,1	26,8	27,5	28,2	28,9	29,6	
29,3	30,3	31,3	32,3	33,3	34,3	35,3	36,3	37,3	38,3	39,3	
8,2	8,4	8,6	8,8	9,0	9,2	9,4	9,6	9,8	10,0	10,2	
10,9	11,0	11,1	11,2	11,3	11,4	11,5	11,6	11,7	11,8	11,9	
3,7	3,8	3,9	4,0	4,1	4,2	4,3	4,4	4,5	4,6	4,7	
26,9	27,9	28,9	29,9	30,9	31,9	32,9	33,9	34,9	35,9	36,9	
27,7	28,7	29,7	30,7	31,7	32,7	33,7	34,7	35,7	36,7	37,7	
28,5	29,5	30,5	31,5	32,5	33,5	34,5	35,5	36,5	37,5	38,5	
29,3	30,3	31,3	32,3	33,3	34,3	35,3	36,3	37,3	38,3	39,3	
25,2	26,2	27,2	28,2	29,2	30,2	31,2	32,2	33,2	34,2	35,2	
26,0	27,0	28,0	29,0	30,0	31,0	32,0	33,0	34,0	35,0	36,0	
26,8	27,8	28,8	29,8	30,8	31,8	32,8	33,8	34,8	35,8	36,8	
27,6	28,6	29,6	30,6	31,6	32,6	33,6	34,6	35,6	36,6	37,6	
28,5	29,5	30,5	31,5	32,5	33,5	34,5	35,5	36,5	37,5	38,5	
29,3	30,3	31,3	32,3	33,3	34,3	35,3	36,3	37,3	38,3	39,3	
30,1	31,1	32,1	33,1	34,1	35,1	36,1	37,1	38,1	39,1	40,1	
30,9	31,9	32,9	33,9	34,9	35,9	36,9	37,9	38,9	39,9	40,9	

Обозначение конструктивной линии на чертеже	Тип	Полнотная группа	Рост типовой фигуры	Обхват шеи			Полочка (черт.	
				36	37	38		
				Обхват груди				
80	84	88						
Г3Г4	А, А1, Б, Б1, В, В1, Г, Г1, Д1, Е, Ж, З1	1—4	158—188	18,0	18,7	19,4		
Г3А3	А, А1, Б, Б1, В, В1, Г, Г1, Д1, Е, Ж, З1	1—4	158—188	21,1	21,6	22,1		
А3А5—А6А8	А, А1, Б, Б1, В, В1, Г, Г1, Д1, Е, Ж, З1	1—4	158—188	6,1	6,2	6,3		
А3А4—А6А7	А, А1, Б, Б1, В, В1, Г, Г1, Д1, Е, Ж, З1	1—4	158—188	6,4	6,6	6,8		
аа1	А, А1, Б, Б1, В, В1, Г, Г1, Д1, Е, Ж, З1	1—4	158—188	1,1	1,2	1,3		
Г4Г5	А, А1, Б, Б1, В, В1, Г, Г1, Д1, Е, Ж, З1	1—4	158—188	6,7	7,0	7,3		
Г4Н3	А, А1, Б, Б1, В, В1, Г, Г1, Д1, Е, Ж, З1	1—4	158—188	15,3	15,7	16,1		
Г3К	А, А1, Б, Б1, В, В1, Г, Г1, Д1, З1	1—4	158—188	3,3	3,3	4,3		
К1К2	А, А1, Б, Б1, В, В1, Г, Г1, Д1, Е, З1	1—4	158—188	11,5	11,5	12,5		
К3К4	А, А1, Б, Б1, В, В1, Г, Г1, Д1, Е, З1	1—4	158—188	11,0	11,0	12,0		
Г3Н2	А, В, В1	1—4	158	40,7	40,3	39,9		
			164	42,7	42,3	41,9		
			170	44,7	44,3	43,9		
			176	46,7	46,3	45,9		
			182	48,7	48,3	47,9		
			188	50,7	50,3	49,9		
			А1, Б, Б1, Г, Г1, Д1, Е, Ж	1—4	158	34,8	34,4	34,0
			164		36,8	36,4	36,0	
			170		38,8	38,4	38,0	
			176		40,8	40,4	40,0	
182	42,8	42,4	42,0					
188	44,8	44,4	44,0					

ТИПОВОЙ ФИГУРЫ											
39	40	41	42	43	44	45	46	47	48	49	
ТИПОВОЙ ФИГУРЫ											
92	96	100	104	108	112	116	120	124	128	132	
28, 29, 30, 31, 32)											
20,1	20,8	21,5	22,2	22,9	23,6	24,3	25,0	25,7	26,4	27,1	
22,6	23,1	23,6	24,1	24,6	25,1	25,6	26,1	26,6	27,1	27,6	
6,4	6,5	6,6	6,7	6,8	6,9	7,0	7,1	7,2	7,3	7,4	
7,0	7,2	7,4	7,6	7,8	8,0	8,2	8,4	8,6	8,8	9,0	
1,4	1,5	1,6	1,7	1,8	1,9	2,0	2,1	2,2	2,3	2,4	
7,6	7,9	8,2	8,5	8,8	9,1	9,4	9,7	10,0	10,3	10,6	
16,5	16,9	17,3	17,7	18,1	18,5	18,9	19,3	19,7	20,1	20,5	
4,3	4,3	4,3	4,3	5,3	5,3	5,3	5,3	5,3	6,3	6,3	
12,5	12,5	12,5	12,5	13,5	13,5	13,5	13,5	13,5	14,5	14,5	
12,0	12,0	12,0	12,0	13,0	13,0	13,0	13,0	13,0	14,0	14,0	
39,5	39,1	38,7	38,3	37,9	37,5	37,1	36,7	36,3	35,9	35,5	
41,5	41,1	40,7	40,3	39,9	39,5	39,1	38,2	38,3	37,9	37,5	
43,5	43,1	42,7	42,3	41,9	41,5	41,1	40,7	40,3	39,9	39,5	
45,5	45,1	44,7	44,3	43,9	43,5	43,1	42,7	42,3	41,9	41,5	
47,5	47,1	46,7	46,3	45,9	45,5	45,1	44,7	44,3	43,9	43,5	
49,5	49,1	48,7	48,3	47,9	47,5	47,1	46,7	46,3	45,9	45,5	
33,6	33,2	32,8	32,4	32,0	31,6	31,2	30,8	30,4	30,0	29,6	
35,6	35,2	34,8	34,4	34,0	33,6	33,2	32,8	32,4	32,0	31,6	
37,6	37,2	36,8	36,4	36,0	35,6	35,2	34,8	34,4	34,0	33,6	
39,6	39,2	38,8	38,4	38,0	37,6	37,2	36,8	36,4	36,0	35,6	
41,6	41,2	40,8	40,4	40,0	39,6	39,2	38,8	38,4	38,0	37,6	
43,6	43,2	42,8	42,4	42,0	41,6	41,2	40,8	40,4	40,0	39,6	

Обозначение конструктив- ной линии на чертеже	Тип	Пол- нот- ная группа	Рост типовой фигуры	Обхват шеи					
				36	37	38			
				Обхват груди					
				80	84	88			
<i>H₂H₃</i>	З ₁	1—4	158	47,9	47,5	47,1			
			164	50,9	50,5	50,1			
			170	53,9	53,5	53,1			
			176	56,9	56,5	56,1			
			182	59,9	59,5	59,1			
			188	62,9	62,5	62,1			
	А, А ₁ , В, В ₁	1	158—188	1	22,5	23,5	24,5		
				2	23,2	24,2	25,2		
				3	23,9	24,9	25,9		
				4	24,6	25,6	26,6		
		Б, Б ₁ , Г, Г ₁ , Д ₁ , Е, Ж	1	158—188	1	22,1	23,1	24,1	
					2	22,8	23,8	24,8	
					3	23,5	24,5	25,5	
					4	24,2	25,2	26,2	
		З ₁	1	158—188	1	24,0	25,0	26,0	
2					24,7	25,7	26,7		
3					25,4	26,4	27,4		
4					26,1	27,1	28,1		
<i>H₂H₄</i>	А, А ₁ , В, В ₁	1—4	158—188	1,8	1,9	2,0			
	Б, Б ₁ , Г, Г ₁ , Д ₁ , Е, Ж	1—4	158—188	1,6	1,7	1,8			
<i>AB</i>	А, Б, В, Г, Е, Ж	1—4	158—188	12,5	12,8	13,1	Рукав		
<i>AL</i>	А, Б, В, Г, Е, Ж	1—4	158	33,0	33,3	33,6			
			164	34,0	34,3	34,6			
			170	35,0	35,3	35,6			
			176	36,0	36,3	36,6			
			182	37,0	37,3	37,6			
			188	38,0	38,3	38,6			
<i>AI</i>	А, Б, В, Г, Е, Ж	1—4	158	54,5	54,5	54,5			
			164	56,5	56,5	56,5			
			170	58,5	58,5	58,5			
			176	60,5	60,5	60,5			
			182	62,5	62,5	62,5			
			188	64,5	64,5	64,5			

Обозначение конструктивной линии на чертеже	Тип	Полнотная группа	Рост типовой фигуры	Обхват шеи			
				36	37	38	
				Обхват груди			
				80	84	88	
<i>АО</i>	А, Б, В, Г, Е, Ж	1—4	158—188	9,6	9,9	10,2	
<i>бб₁</i>	А, Б, В, Г, Е, Ж	1—4	158—188	1,2	1,3	1,4	
<i>ВВ₁</i>	А, Б, В, Г, Е, Ж	1—4	158—188	7,1	7,4	7,7	
<i>ВП</i>	А, Б, В, Г, Е, Ж	1—4	158—188	20,7	21,3	21,9	
<i>ПП₁</i>	А, Б, В, Г, Е, Ж	1—4	158—188	39,4	40,6	41,8	
<i>ПП₂</i>	А, Б, В, Г, Е, Ж	1—4	158—188	6,5	6,7	6,9	
<i>П₁П₃</i>	А, Б, В, Г, Е, Ж	1—4	158—188	7,7	7,9	8,1	
<i>ЛЛ₁</i>	А, Б, В, Г, Е, Ж	1—4	158—188	19,3	19,8	20,3	
<i>Л₁Л₂</i>	А, Б, В, Г, Е, Ж	1—4	158—188	36,6	37,6	38,6	
<i>НН₁</i>	А, Б, В, Г, Е, Ж	1—4	158—188	14,8	14,8	15,8	
<i>Н₁Н₂</i>	А, Б, В, Г, Е, Ж	1—4	158—188	27,7	27,7	29,7	
<i>НН₃</i>	А, Б, В, Г, Е, Ж	1—4	158—188	6,0	6,0	7,0	

Верхняя часть

<i>АВ</i>	А ₁ , Б ₁ , В ₁ , Г ₁ , Д ₁ , З ₁	1—4	158—188	13,9	14,2	14,5	
<i>АН</i>	А ₁ , Б ₁ , В ₁ , Г ₁ , Д ₁ , З ₁	1—4	158	22,0	22,0	22,0	
			164	23,0	23,0	23,0	
			170	24,0	24,0	24,0	
			176	25,0	25,0	25,0	
			182	26,0	26,0	26,0	
			188	27,0	27,0	27,0	
<i>АО</i>	А ₁ , Б ₁ , В ₁ , Г ₁ , Д ₁ , З ₁	1—4	158—188	9,3	9,6	9,9	
<i>бб₁</i>	А ₁ , Б ₁ , В ₁ , Г ₁ , Д ₁ , З ₁	1—4	158—188	1,2	1,3	1,4	
<i>ВВ₁</i>	А ₁ , Б ₁ , В ₁ , Г ₁ , Д ₁ , З ₁	1—4	158—188	7,6	7,9	8,2	
<i>ВВ₂</i>	А ₁ , Б ₁ , В ₁ , Г ₁ , Д ₁ , З ₁	1—4	158—188	6,3	6,4	6,5	
<i>ВП</i>	А ₁ , Б ₁ , В ₁ , Г ₁ , Д ₁ , З ₁	1—4	158—188	20,3	20,9	21,5	

Продолжение табл. 4

типовой фигуры											
39	40	41	42	43	44	45	46	47	48	49	
типовой фигуры											
92	96	100	104	108	112	116	120	124	128	132	
10,5	10,8	11,1	11,4	11,7	12,0	12,3	12,6	12,9	13,2	13,5	
1,5	1,6	1,7	1,8	1,9	2,0	2,1	2,2	2,3	2,4	2,5	
8,0	8,3	8,6	8,9	9,2	9,5	9,8	10,1	10,4	10,7	11,0	
22,5	23,1	23,7	24,3	24,9	25,5	26,1	26,7	27,3	27,9	28,5	
43,0	44,2	45,4	46,6	47,8	49,0	50,2	51,4	52,6	53,8	55,0	
7,1	7,3	7,5	7,7	7,9	8,1	8,3	8,5	8,7	8,9	9,1	
8,3	8,5	8,7	8,9	9,1	9,3	9,5	9,7	9,9	10,1	10,3	
20,8	21,3	21,8	22,3	22,8	23,3	23,8	24,3	24,8	25,3	25,8	
39,6	40,6	41,6	42,6	43,6	44,6	45,6	46,6	47,6	48,6	49,6	
15,8	15,8	15,8	16,8	16,8	16,8	16,8	17,8	17,8	17,8	17,8	
29,7	29,7	29,7	31,7	31,7	31,7	31,7	33,7	33,7	33,7	33,7	
7,0	7,0	7,0	8,0	8,0	8,0	8,0	9,0	9,0	9,0	9,0	

рукава (черт 34)

14,8	15,1	15,4	15,7	16,0	16,3	16,6	16,9	17,2	17,5	17,8	
22,0	22,0	22,0	22,0	22,0	22,0	22,0	22,0	22,0	22,0	22,0	
23,0	23,0	23,0	23,0	23,0	23,0	23,0	23,0	23,0	23,0	23,0	
24,0	24,0	24,0	24,0	24,0	24,0	24,0	24,0	24,0	24,0	24,0	
25,0	25,0	25,0	25,0	25,0	25,0	25,0	25,0	25,0	25,0	25,0	
26,0	26,0	26,0	26,0	26,0	26,0	26,0	26,0	26,0	26,0	26,0	
27,0	27,0	27,0	27,0	27,0	27,0	27,0	27,0	27,0	27,0	27,0	
10,2	10,5	10,8	11,1	11,4	11,7	12,0	12,3	12,6	12,9	13,2	
1,5	1,6	1,7	1,8	1,9	2,0	2,1	2,2	2,3	2,4	2,5	
8,5	8,8	9,1	9,4	9,7	10,0	10,3	10,6	10,9	11,2	11,5	
6,6	6,7	6,8	6,9	7,0	7,1	7,2	7,3	7,4	7,5	7,6	
22,1	22,7	23,3	23,9	24,5	25,1	25,7	26,3	26,9	27,5	28,1	

Обозначение конструктивной линии на чертеже	Тип	Полнотная группа	Рост типовой фигуры	Обхват шеи			
				36	37	38	
				Обхват груди			
				80	84	88	
<i>III₁</i>	A ₁ , Б ₁ , В ₁ , Г ₁ , Д ₁ , З ₁	1—4	158—188	8,1	8,3	8,5	
<i>III₁</i>	A ₁ , Б ₁ , В ₁ , Г ₁ , Д ₁ , З ₁	1—4	158—188	6,5	6,7	6,9	
<i>III₂</i>	A ₁ , Б ₁ , В ₁ , Г ₁ , Д ₁ , З ₁	1—4	158—188	18,3	18,9	19,5	
				Нижняя часть			
<i>III₂</i>	A ₁ , Б ₁ , В ₁ , Г ₁ , Д ₁ , З ₁	1—4	158—188	9,6	9,8	10,0	
<i>III₃</i>	A ₁ , Б ₁ , В ₁ , Г ₁ , Д ₁ , З ₁	1—4	158	17,8	17,7	17,6	
			164	18,8	18,7	18,6	
			170	19,8	19,7	19,6	
			176	20,8	20,7	20,6	
			182	21,8	21,7	21,6	
			188	22,8	22,7	22,6	
<i>III₄</i>	A ₁ , Б ₁ , В ₁ , Г ₁ , Д ₁ , З ₁	1—4	158—188	11,2	11,5	11,8	
<i>III₄</i>	A ₁ , Б ₁ , В ₁ , Г ₁ , Д ₁ , З ₁	1—4	158—188	9,9	10,1	10,3	
				Стойка воротника			
<i>AB</i>	A, A ₁ , Б, Б ₁ , В, В ₁ , Г, Г ₁ , Е, Ж	1—4	158—188	22,0	22,5	23,0	
				Нижняя часть отлета			
<i>AB</i>	A, A ₁ , Б, Б ₁ , В, В ₁ , Г, Г ₁ , Е, Ж	1—4	158—188	17,2	17,7	18,2	
				Верхняя часть отлета			
<i>AB</i>	A, A ₁ , Б, Б ₁ , В, В ₁ , Г, Г ₁ , Е, Ж	1—4	158—188	18,2	18,7	19,2	
				Верхняя часть отлета			
<i>AB</i>	A, A ₁ , Б, Б ₁ , В, В ₁ , Г, Г ₁ , Е, Ж	1—4	158—188	18,4	18,9	19,4	
				Стойка воротника			
<i>AB</i>	A, A ₁ , Б, Б ₁ , В, В ₁ , Г, Г ₁ , Е, Ж	1—4	158—188	22,2	22,7	23,2	

типовой фигуры											
39	40	41	42	43	44	45	46	47	48	49	
типовой фигуры											
92	96	100	104	108	112	116	120	124	128	132	
8,7	8,9	9,1	9,3	9,5	9,7	9,9	10,1	10,3	10,5	10,7	
7,1	7,3	7,5	7,7	7,9	8,1	8,3	8,5	8,7	8,9	9,1	
20,1	20,7	21,3	21,9	22,5	23,1	23,7	24,3	24,9	25,5	26,1	
рукава (черт 35)											
10,2	10,4	10,6	10,8	11,0	11,2	11,4	11,6	11,8	12,0	12,2	
17,5	17,4	17,3	17,2	17,1	17,0	16,9	16,8	16,7	16,6	16,5	
18,5	18,4	18,3	18,2	18,1	18,0	17,9	17,8	17,7	17,6	17,5	
19,5	19,4	19,3	19,2	19,1	19,0	18,9	18,8	18,7	18,6	18,5	
20,5	20,4	20,3	20,2	20,1	20,0	19,9	19,8	19,7	19,6	19,5	
21,5	21,4	21,3	21,2	21,1	21,0	20,9	20,8	20,7	20,6	20,5	
22,5	22,4	22,3	22,2	22,1	22,0	21,9	21,7	21,7	21,6	21,5	
12,1	12,4	12,7	13,0	13,3	13,6	13,9	14,2	14,5	14,8	15,1	
10,5	10,7	10,9	11,1	11,3	11,5	11,7	11,9	12,1	12,3	12,5	
(черт 36)											
23,5	24,0	24,5	25,0	25,5	26,0	26,5	27,0	27,5	28,0	28,5	
воротника (черт 37)											
18,7	19,2	19,7	20,2	20,7	21,2	21,7	22,2	22,7	23,2	23,7	
воротника (черт 38)											
19,7	20,2	20,7	21,2	21,7	22,2	22,7	23,2	23,7	24,2	24,7	
воротника (черт 39)											
19,9	20,4	20,9	21,4	21,9	22,4	22,9	23,4	23,9	24,4	24,9	
(черт 40)											
23,7	24,2	24,7	25,2	25,7	26,2	26,7	27,2	27,7	28,2	28,7	

Обозначение конструктивной линии на чертеже	Тип	Полнотная группа	Рост типовой фигуры	Обхват шеи			
				36	37	38	
				Обхват груди			
				80	84	88	

Нижний воротник

АБ	Д ₁ , З ₁	1—4	158—188	19,8	20,3	20,8
СС ₁	Д ₁ , З ₁	1—4	158—188	0,7	0,8	0,9

Карман

АБ	А, А ₁ , Б, Б ₁ , В, В ₁ , Г, Г ₁ , Д ₁ , Е	1—4	158—188	13,4	13,4	14,4
	по требованию заказчика А, А ₁ , Б, Б ₁	1—4	158—188	14,6	14,6	15,6
	З ₁	1—4	158—188	15,5	15,5	16,5
АБ	А, А ₁ , Б, Б ₁ , В, В ₁ , Г, Г ₁ , Д ₁ , Е, З ₁	1—4	158—188	14,0	14,0	15,5

Клапан

АБ	А, А ₁ , Б, Б ₁ , В, В ₁ , Г, Г ₁ , Д ₁ , Е, З ₁	1—4	158—188	13,2	13,2	14,2
АВ	З ₁	1—4	158—188	6,6	6,6	6,6

Манжета

АБ	А, Б, В, Г, Е, Ж	1—4	158—188	27,3	27,3	29,3
----	------------------	-----	---------	------	------	------

Пояс полочки

АБ	А ₁ , Б, Б ₁ , Г, Г ₁ , Е, Ж	1	158—188	25,3	26,3	27,3
		2	158—188	26,0	27,0	28,0
		3	158—188	26,7	27,7	28,7
		4	158—188	27,4	28,4	29,4
	Д ₁	1	158—188	25,8	26,8	27,8
		2	158—188	26,5	27,5	28,5
		3	158—188	27,2	28,2	29,2
		4	158—188	27,9	27,9	29,9

Продолжение табл. 4

типовой фигуры										
39	40	41	42	43	44	45	46	47	48	49
типовой фигуры										
92	96	100	104	108	112	116	120	124	128	132

(черт 41)

21,3	21,8	22,3	22,8	23,3	23,8	24,3	24,8	25,3	25,8	26,3
1,0	1,1	1,2	1,3	1,4	1,5	1,6	1,7	1,8	1,9	2,0

(черт. 42, 44)

14,4	14,4	14,4	14,4	15,4	15,4	15,4	15,4	15,4	16,4	16,4
15,6	15,6	15,6	15,6	16,6	16,6	16,6	16,6	16,6	17,6	17,6
16,5	16,5	16,5	16,5	17,5	17,5	17,5	17,5	17,5	18,5	18,5
15,0	15,0	15,0	15,0	16,0	16,0	16,0	16,0	16,0	17,0	17,0

(черт. 43, 45)

14,2	14,2	14,2	14,2	15,2	15,2	15,2	15,2	15,2	16,2	16,2
6,6	6,6	6,6	7,1	7,1	7,1	7,1	7,1	7,1	7,6	7,6

(черт 46)

29,3	29,3	29,3	31,3	31,3	31,3	31,3	33,3	33,3	33,3	33,3
------	------	------	------	------	------	------	------	------	------	------

(черт. 47)

28,3	29,3	30,3	31,3	32,3	33,3	34,3	35,3	36,3	37,3	38,3
29,0	30,0	31,0	32,0	33,0	34,0	35,0	36,0	37,0	38,0	39,0
29,7	30,7	31,7	32,7	33,7	34,7	35,7	36,7	37,7	38,7	39,7
30,4	31,4	32,4	33,4	35,4	36,4	37,4	38,4	39,4	40,4	41,4
28,8	29,8	30,8	31,8	32,8	33,8	34,8	35,8	36,8	37,8	38,8
29,5	30,5	31,5	32,5	33,5	34,5	35,5	36,5	37,5	38,5	39,5
30,2	31,2	32,2	33,2	34,2	35,2	36,2	37,2	38,2	39,2	40,2
30,9	31,9	32,9	33,9	34,9	35,9	36,9	37,9	38,9	39,9	40,9

Обозначение конструктивной линии на чертеже	Тип	Полнотная группа	Рост типовой фигуры	Обхват шеи			
				36	37	38	
				Обхват груди			
				80	84	88	

Пояс спинки

АБ	Б, Б ₁ , Г, Г ₁ , Д ₁ , Е, Ж	1	158—188	50,4	52,4	54,4
		2	158—188	52,0	54,0	56,0
		3	158—188	53,6	55,6	57,6
		4	158—188	55,2	57,2	59,2
	А ₁	1	158—188	48,4	50,4	52,4
		2	158—188	50,0	52,0	54,0
		3	158—188	51,6	53,6	55,6
		4	158—188	53,2	55,2	57,2

Погон-хлястик

А, А ₁ , Б, Б ₁ , З ₁ А, А ₁ , В, В ₁

Подсобное лекало для наметки петель

Примечания:

1. Точки, обозначенные на чертежах буквой «а», находятся на середине, обозначенные буквой «б» — на 1/3 соответствующих прямых

2. Лекала даны с припусками на соединительные швы 0,8 см, выполняемые стачным швом с одновременным обметыванием срезов.

3. Точка *Л₀* на пройме кокетки спинки соответствует краю погона-хлястика; точка *П₂* на пройме спинки соответствует расположению локтевого шва рукава.

4. Переднюю надсечку рукава, соответствующую точке *П₄* на пройме полочки, располагают на линии оката рукава на расстоянии 0,7 см выше точки *В₂* (для короткого рукава — *В₃*).

5. Надсечку рукава, соответствующую плечевому шву, располагают на расстоянии 2 см (черт. 33) и 2,3 см (черт. 34) влево от точки *О*.

6. При изготовлении лекал верхней и нижней частей рукава по линии соединения *В₁Н₃* (черт. 33) и кокетки полочки и полочки рубашек типов А₁ и Б₁, проходящей по линии *К₅К₆* (черт. 31), прибавляют на шов по 0,8 см.

7. При обработке воротника каркасным методом лекало прокладки отлета воротника рубашек типов А, А₁, Б, Б₁, В, В₁, Г, Г₁, Е, Ж строят по лекалу верхней части отлета воротника (черт. 38).

Лекало клеевой прокладки строят по лекалу прокладки отлета с уменьшением ширины по линии стойки на 1,3—1,5 см.

8. При обработке воротника методом прямого дублирования лекало нижней части отлета воротника рубашек типов А, А₁, Б, Б₁, В, В₁, Г, Г₁, Е, Ж строят по лекалу верхней части отлета воротника, уменьшая ширину по верхнему и боковым срезам на 0,2 см (черт. 39).

Продолжение табл

типовой фигуры											
39	40	41	42	43	44	45	46	47	48	49	
типовой фигуры											
92	96	100	104	108	112	116	120	124	128	132	

(черт 47)

56,4	58,4	60,4	62,4	64,4	66,4	68,4	70,4	72,4	74,4	76,4	
58,0	60,0	62,0	64,0	66,0	68,0	70,0	72,0	74,0	76,0	78,0	
59,6	61,6	63,6	65,6	67,6	69,6	71,6	73,6	75,6	77,6	79,6	
61,2	63,2	65,2	67,2	69,2	71,2	73,2	75,2	77,2	79,2	81,2	
54,4	56,4	58,4	60,4	62,4	64,4	66,4	68,4	70,4	72,4	74,4	
56,0	58,0	60,0	62,0	64,0	66,0	68,0	70,0	72,0	74,0	76,0	
57,6	59,6	61,6	63,6	65,6	67,6	69,6	71,6	73,6	75,6	77,6	
59,2	61,2	63,2	65,2	67,2	69,2	71,2	73,2	75,2	77,2	79,2	

(черт 48)

на обтачке низа (поясе) (черт 49, 50)

9 Лекала верхнего воротника и клеевой прокладки в стойку рубашек типов Д₁ и З₁ строят по лекалу нижнего воротника (черт 41)

Лекало бязевой прокладки вырезают по лекалу нижнего воротника

10 Лекало обтачки кармана строят по лекалу кармана (черт 42, 44) Ширина обтачки 5 см, длина равна ширине кармана

11 Лекало планки кармана строят по лекалу кармана (черт 42) Ширина планки 5,0 см

12 Лекало прокладки манжеты строят по лекалу манжеты (черт 46), лекало мягкой прокладки манжеты строят по лекалу манжеты с уменьшением по ширине на 1,5 см

13 Лекала прокладок поясов строят по лекалам поясов (черт 47)

14 Лекало прокладки в борт под петли рубашек типов А, Б, Б₁, В, В₁, Г, Г₁, Е, Ж строят по длине борта, шириной 4,5 см В типах А₁ и Б₁ прокладка — цельновыкроенная с планкой

15 Лекало обтачки низа рубашек типов А, В, В₁ строят по форме лекал спинки и полочки, соединенных по боковому шву Ширина обтачки 8 см, длина равна ширине изделия от середины спинки до края борта с припуском на шов 1 см

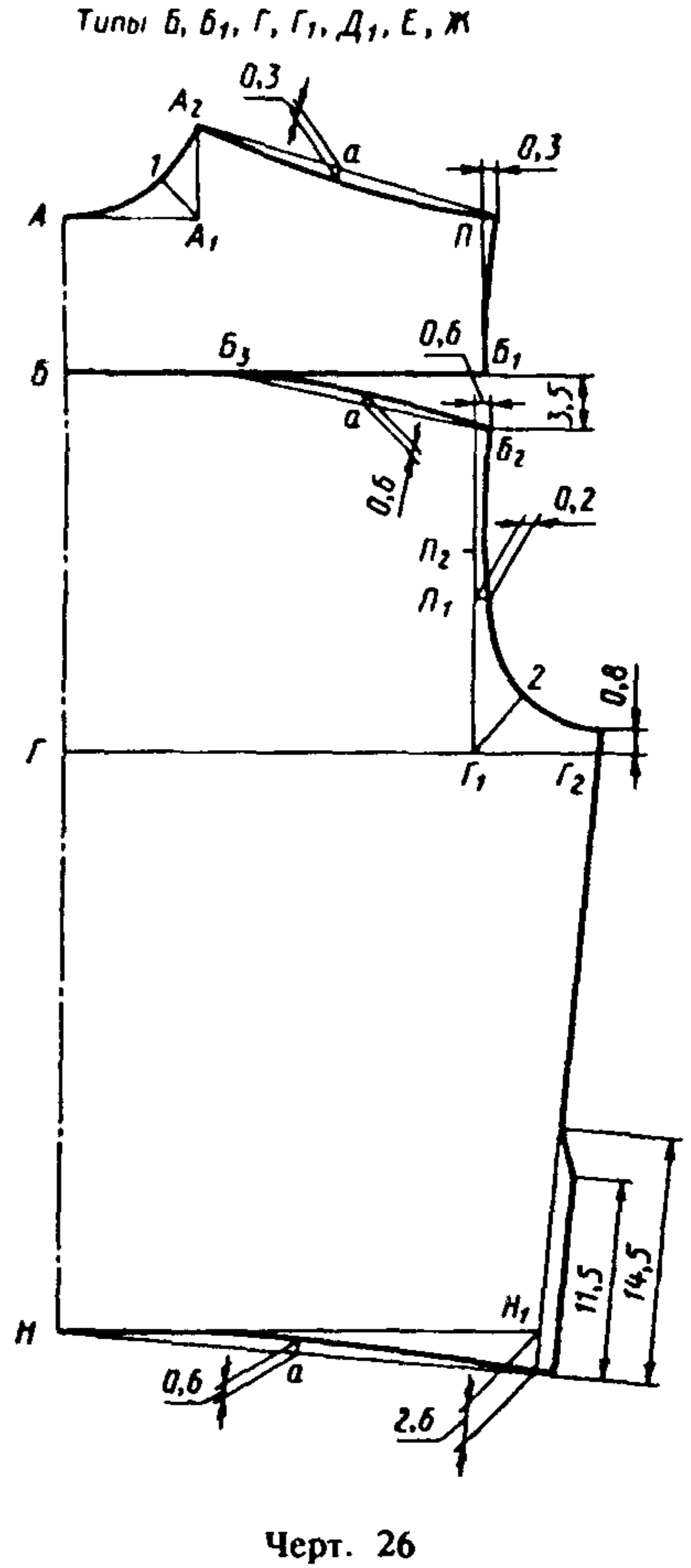
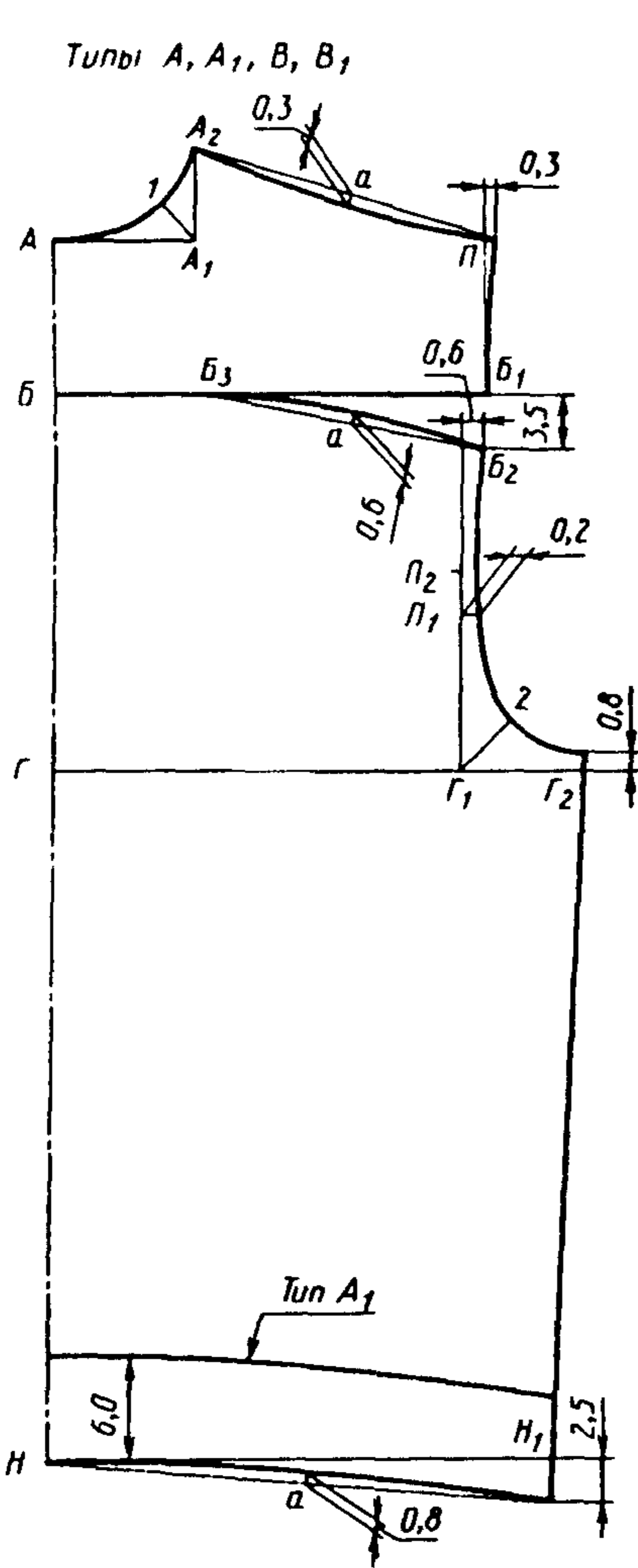
16. Лекало прокладки низа рубашек типов А, В, В₁ строят по лекалу обтачки низа с уменьшением ширины на 0,3 см и со швом посередине

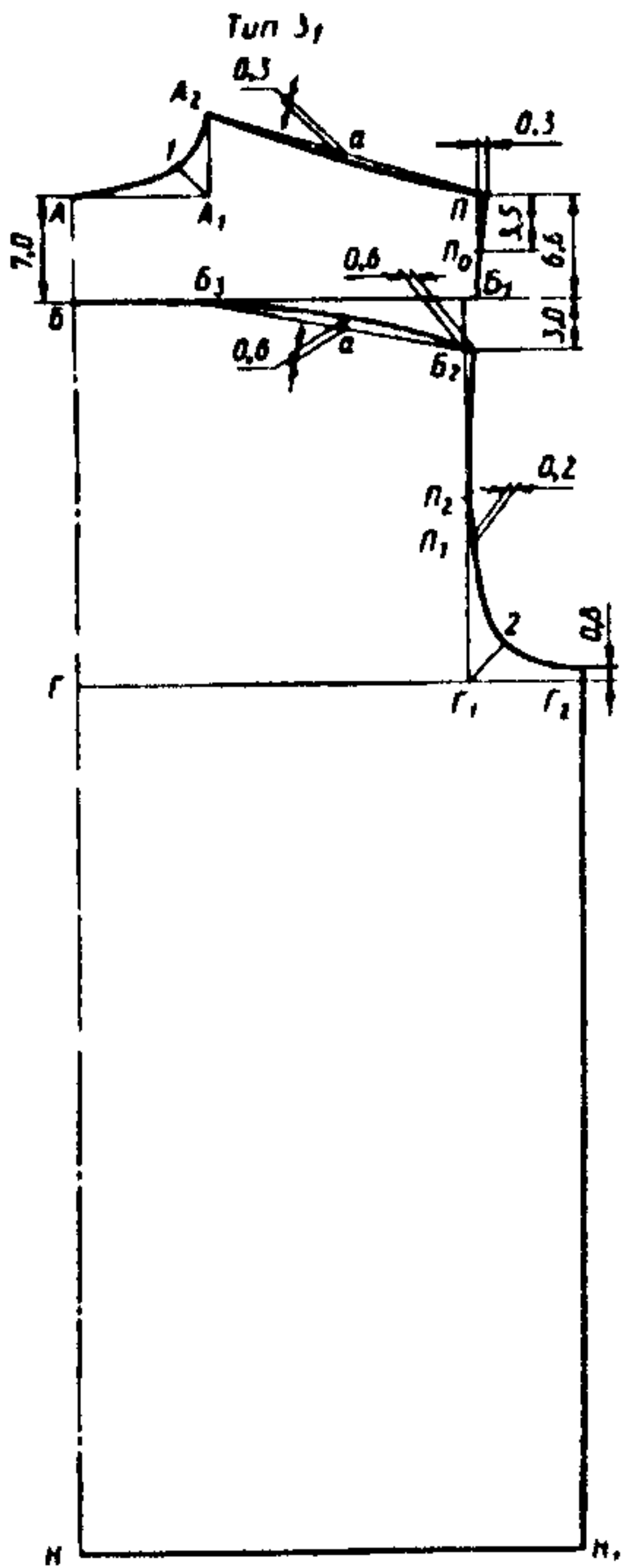
17. Длина петли для продергивания эластичной ленты (черт 49, 50) 1,7 см, расстояние от строчки до петли — 1,0 см

18. При построении лекала полочки рубашек типа Б₁ (черт 31) по боковому шву прибавляют 1 см для обработки шлицы

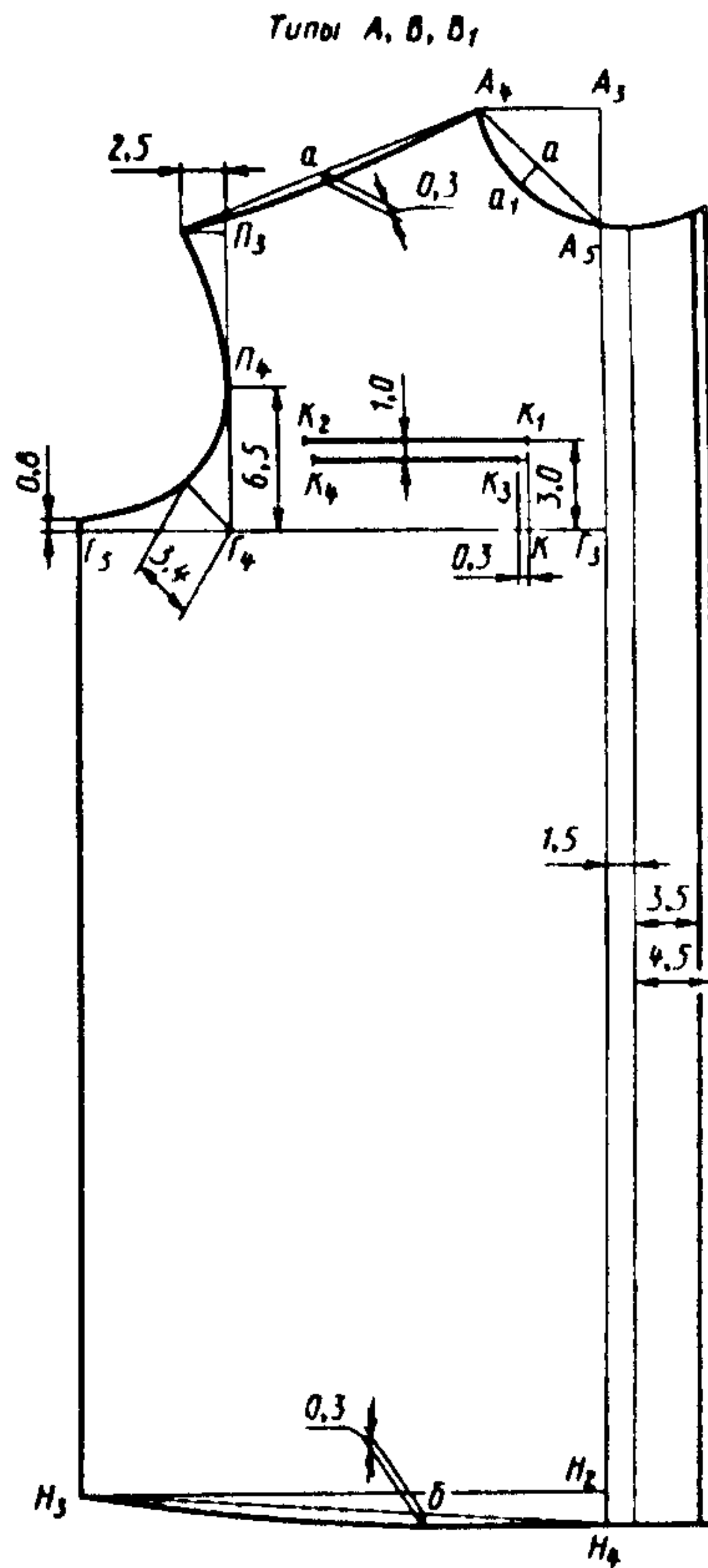
С. 48 ГОСТ 19867—93

19 При построении чертежей лекал деталей допускается изменять отдельные измерения, если это не повлечет за собой изменения измерений изделия в готовом виде и ухудшения его качества.



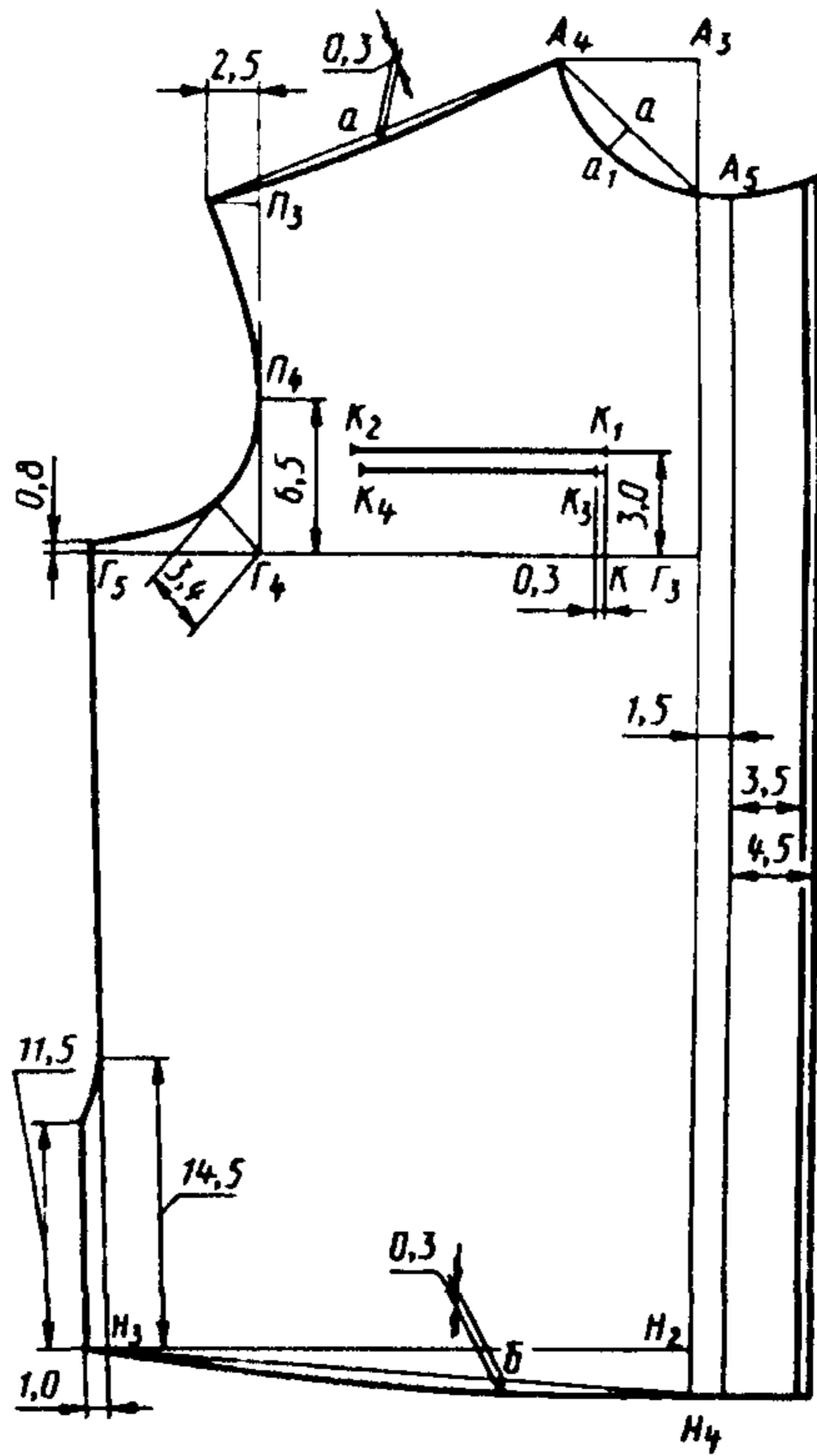


Черт. 27

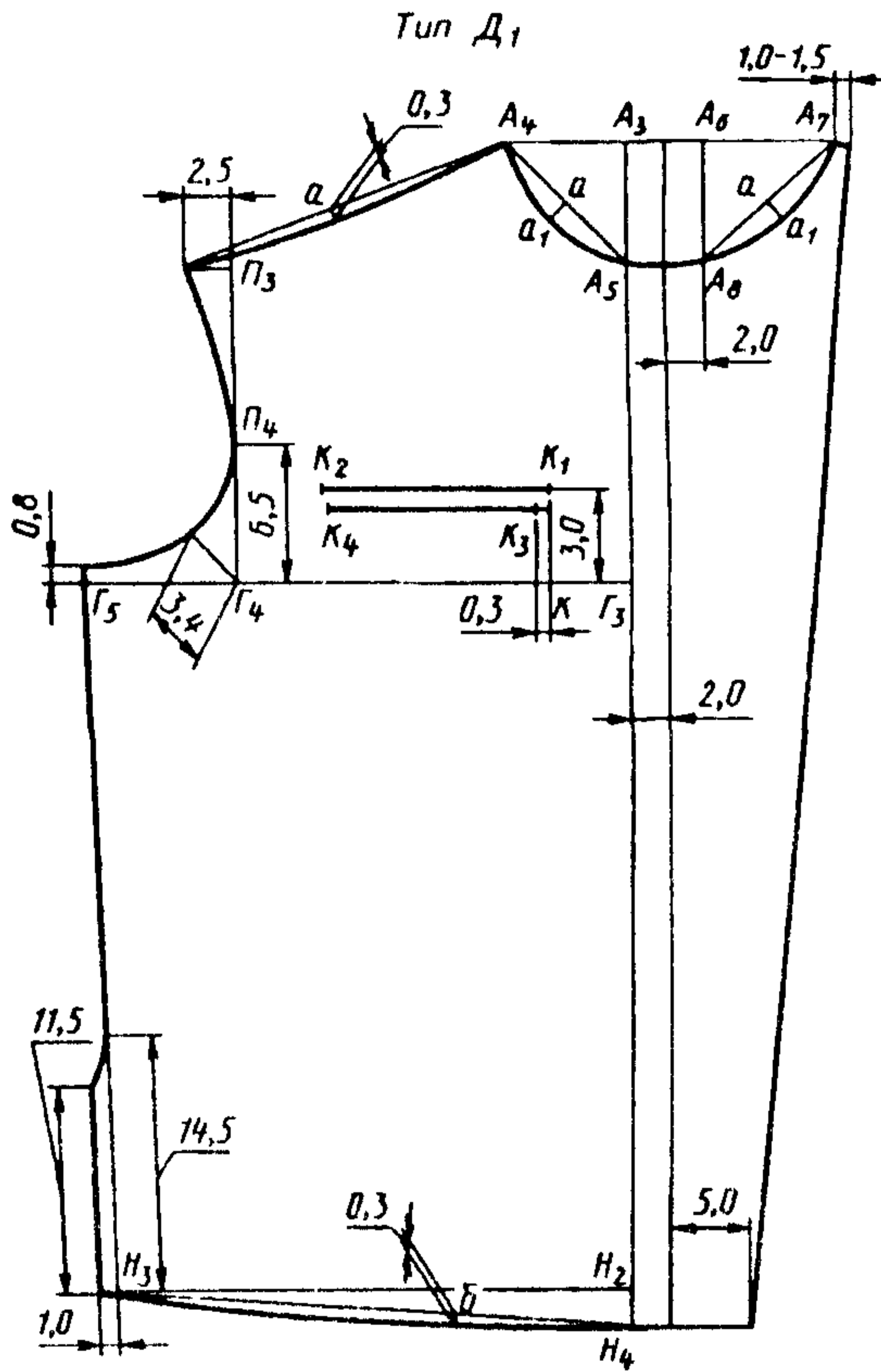


Черт. 28

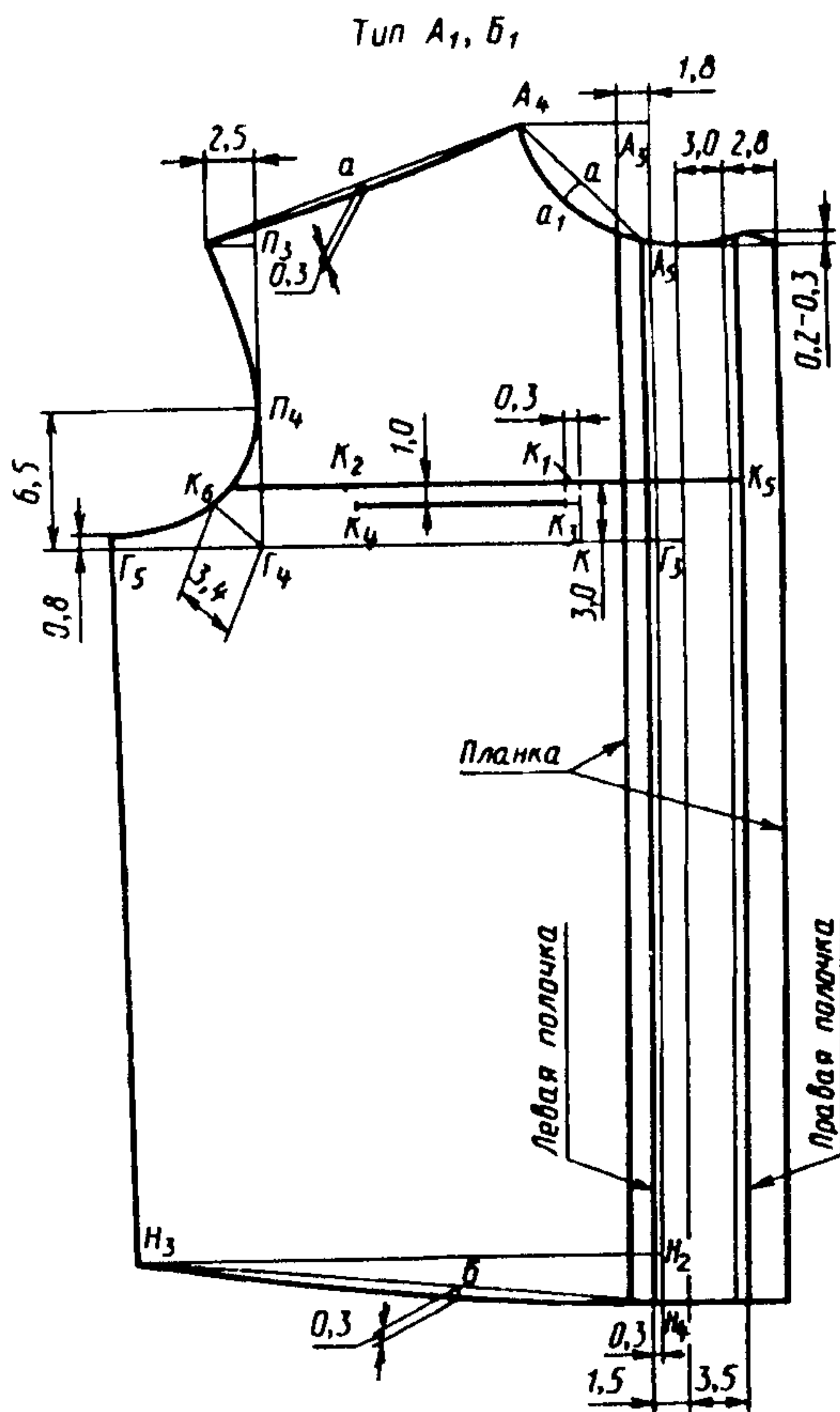
Трубы Б, Г, Г₁, Е, Ж



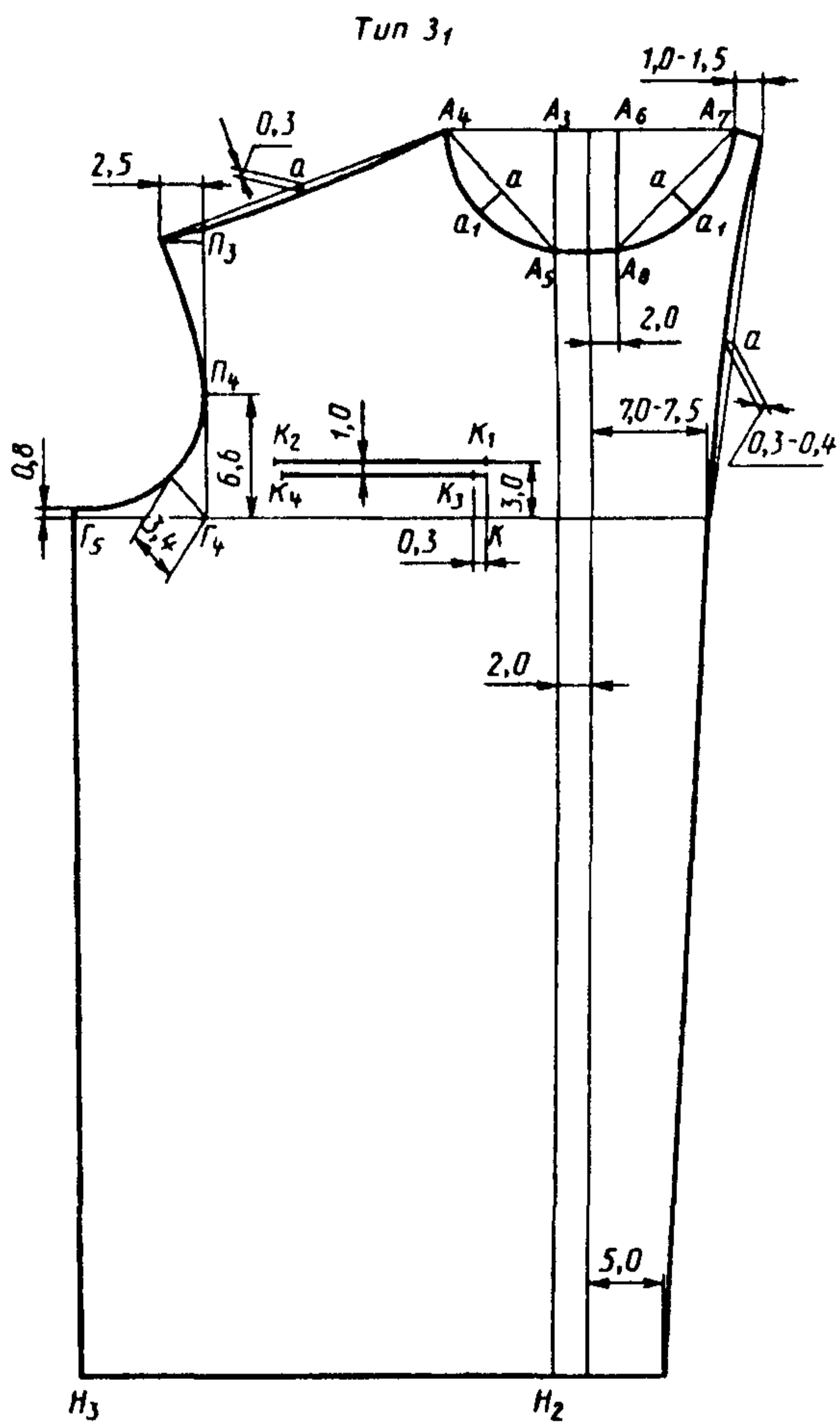
Черт. 29



Черт 30

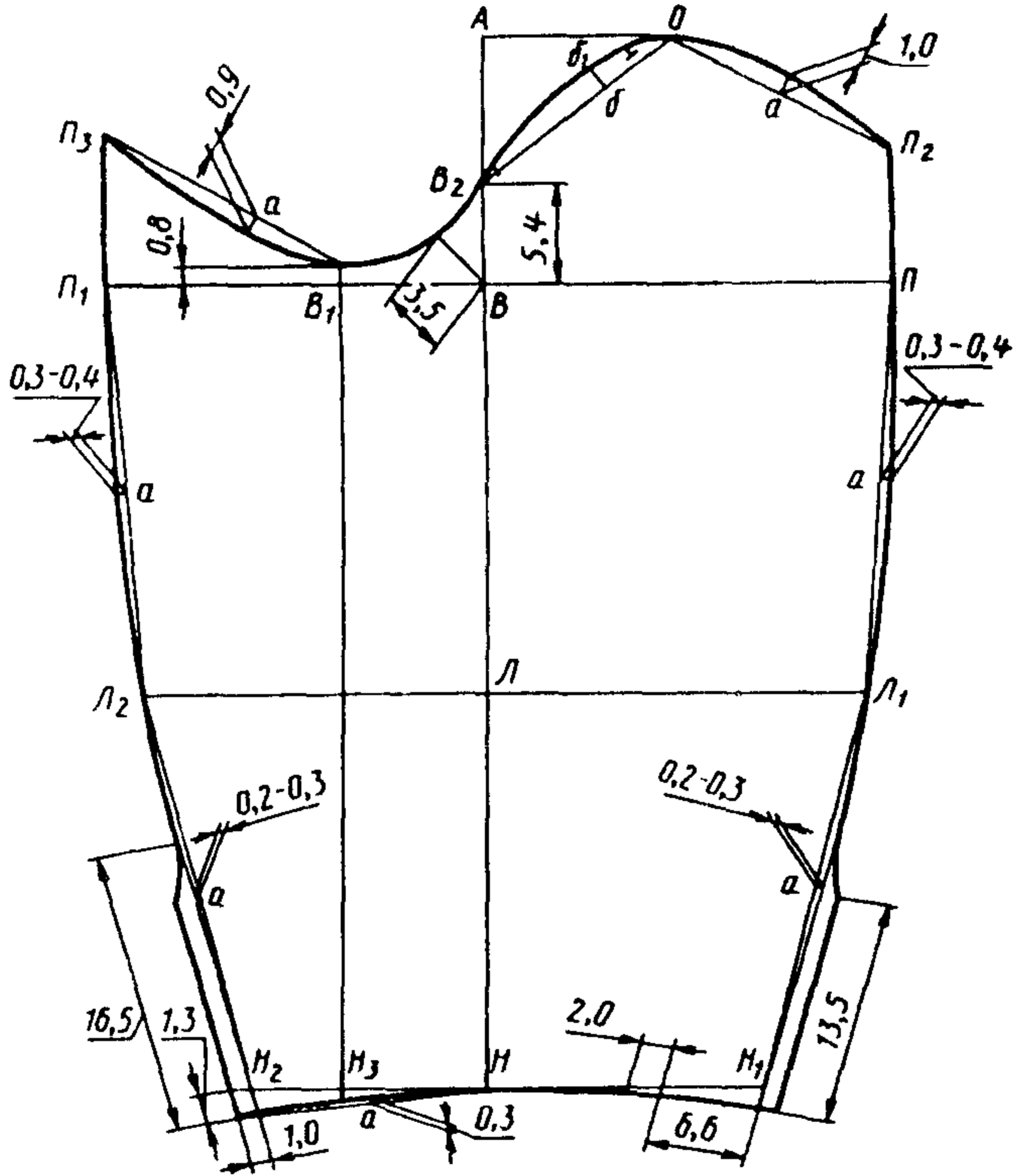


Черт. 31



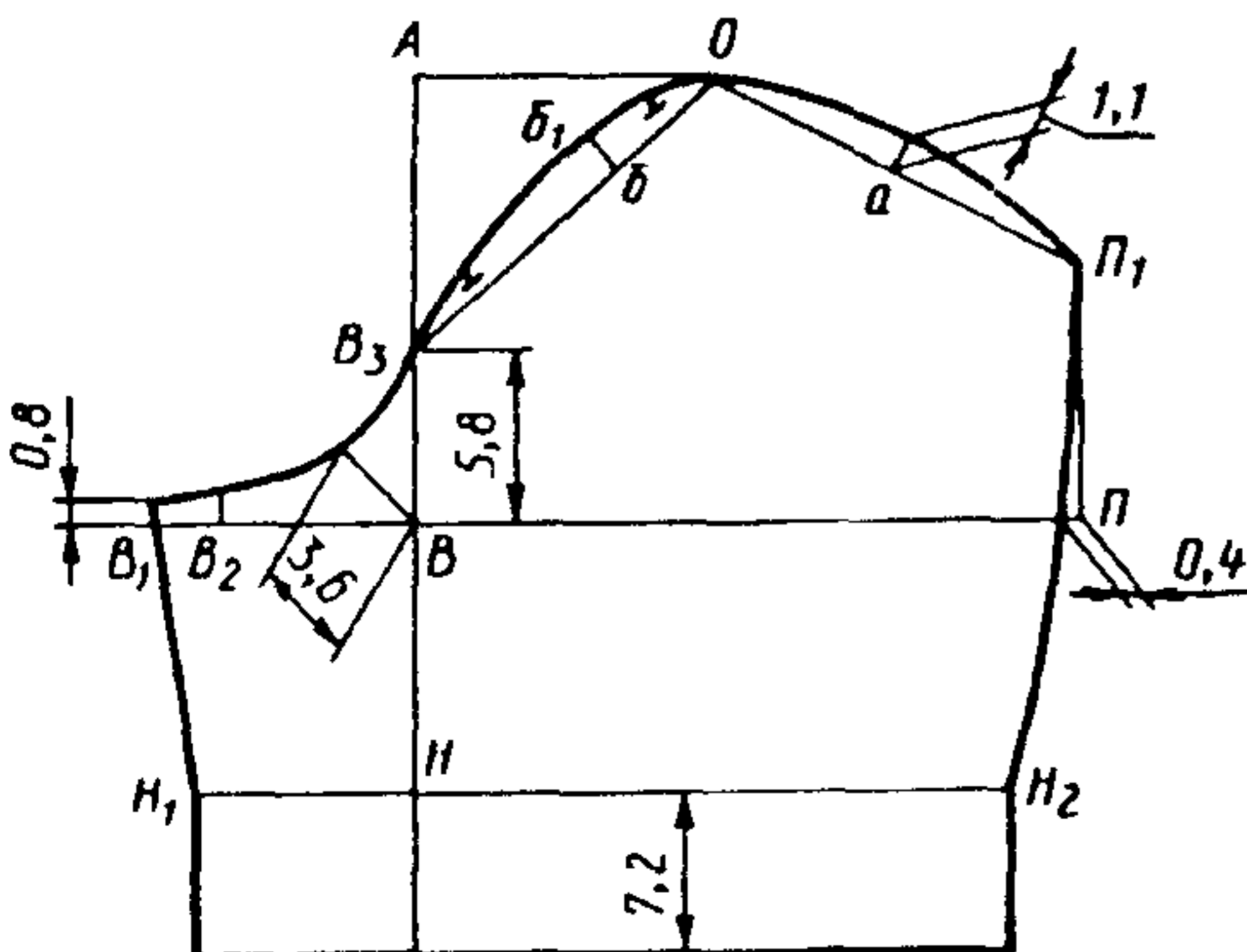
Черт. 32

Типы А, Б, В, Г, Е, Ж



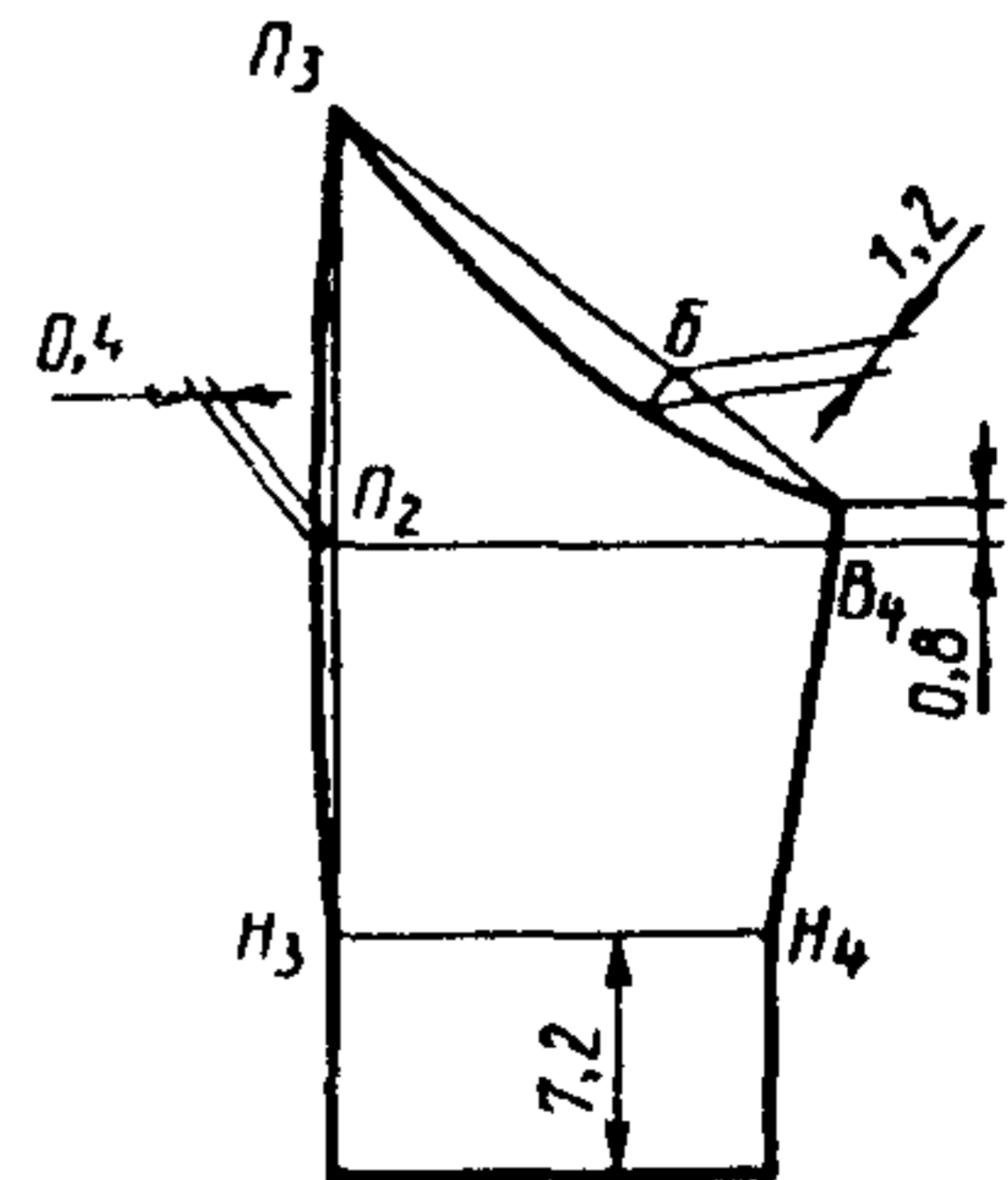
Черт. 33

Типы А₁, Б₁, В₁, Г₁, Д₁, З₁



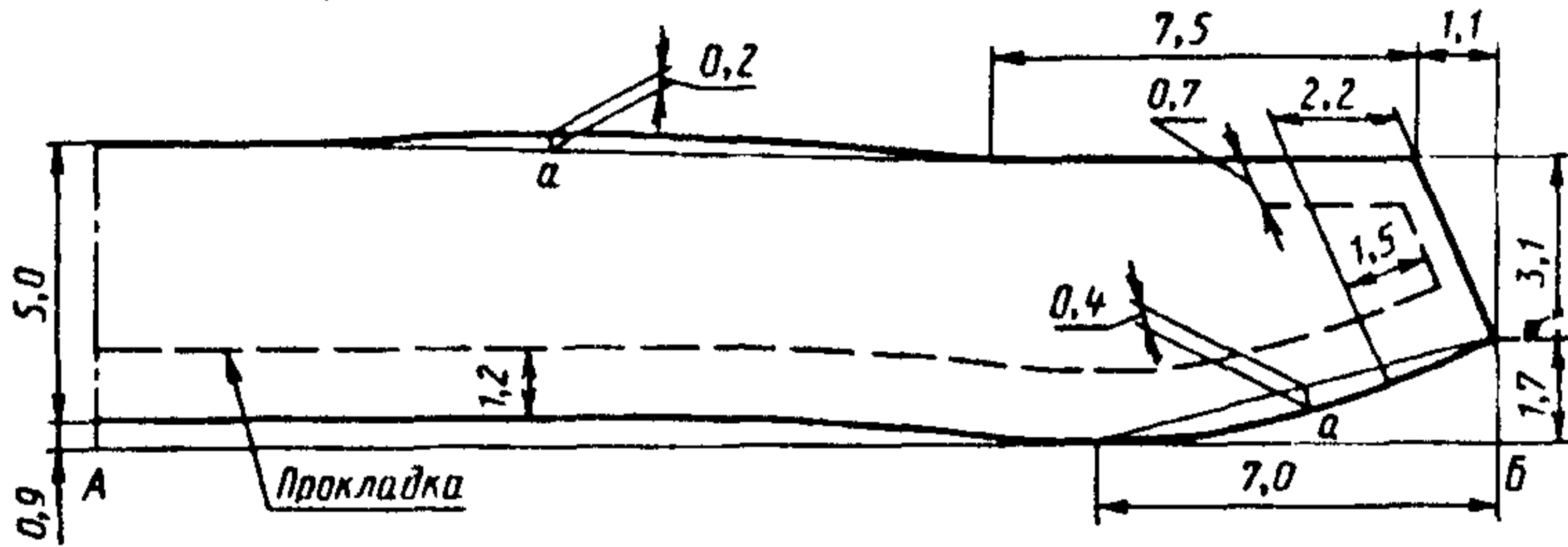
Черт. 34

Типы А₁, Б₁, В₁, Г₁, Д₁, З₁



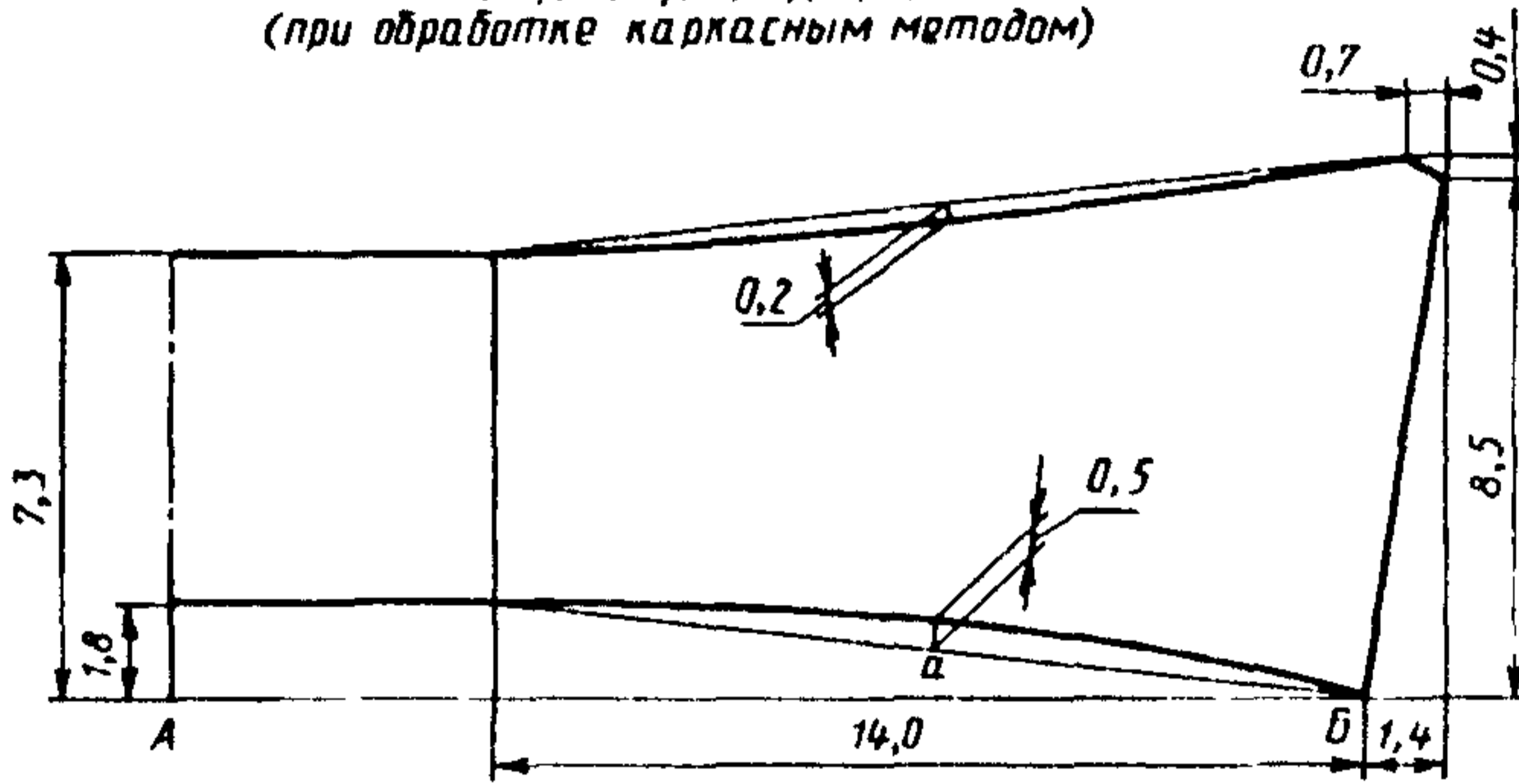
Черт. 35

Типы А, А₁, Б, Б₁, В, В₁, Г, Г₁, Е, Ж
(при обработке каркасным методом)



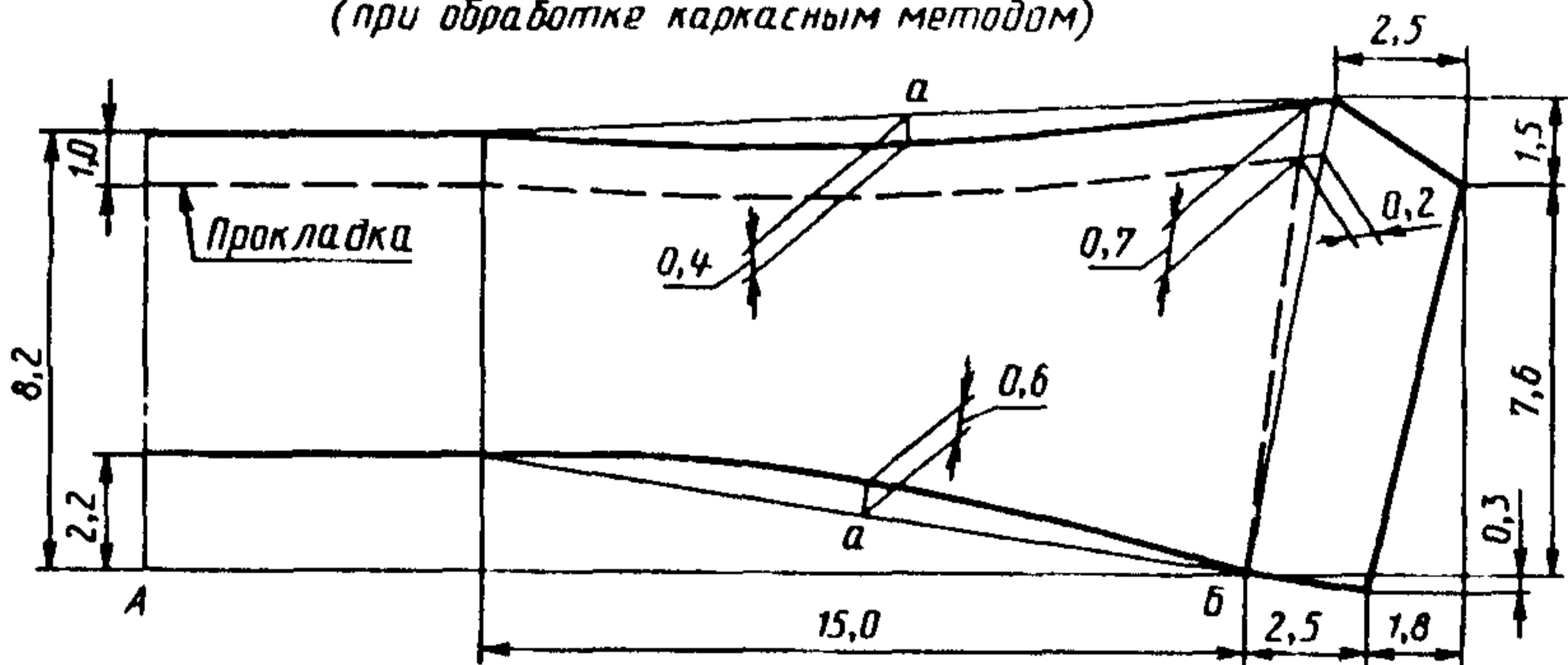
Черт. 36

Типы А, А₁, Б, Б₁, В, В₁, Г, Г₁, Е, Ж
(при обработке каркасным методом)

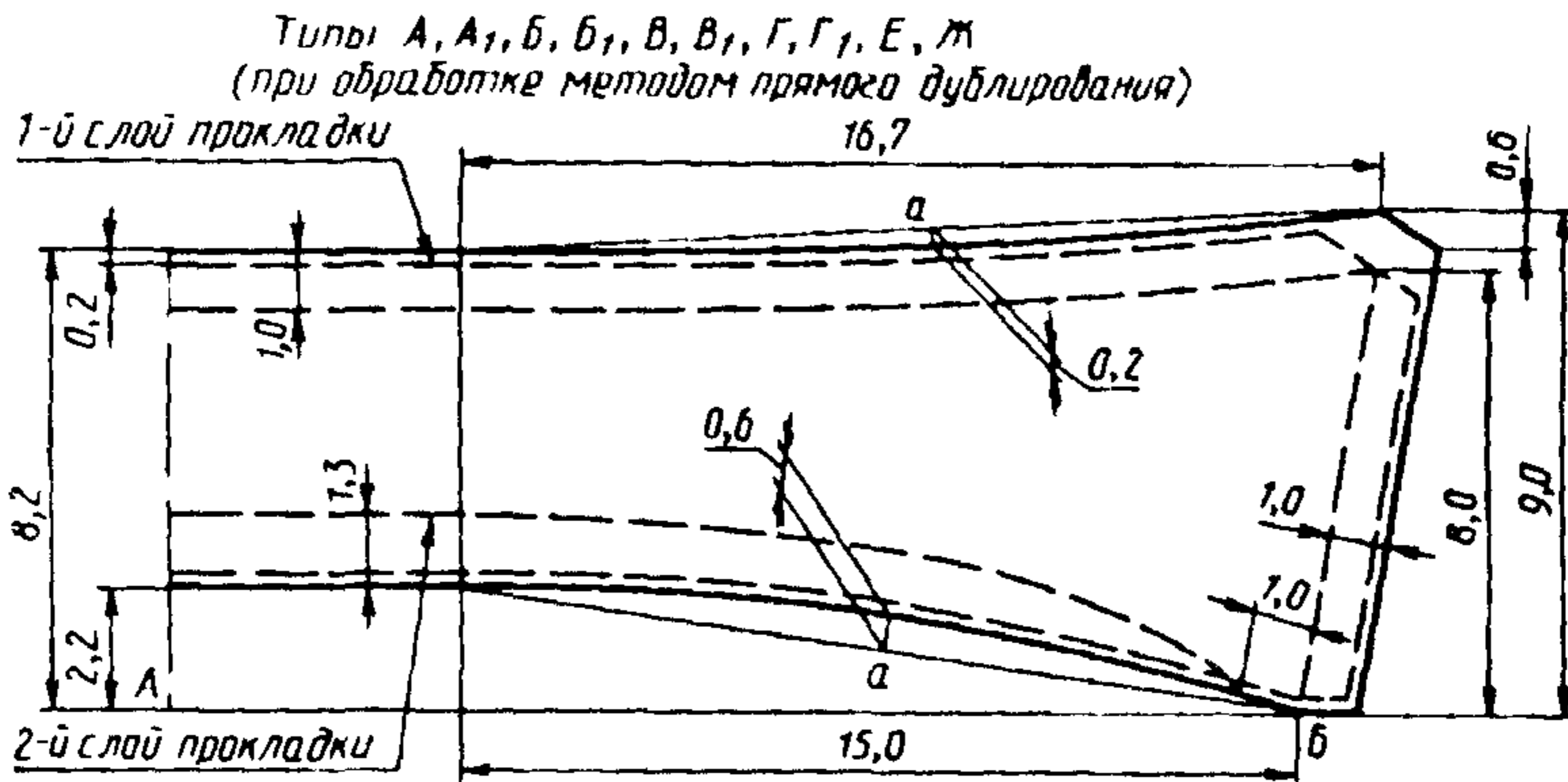


Черт. 37

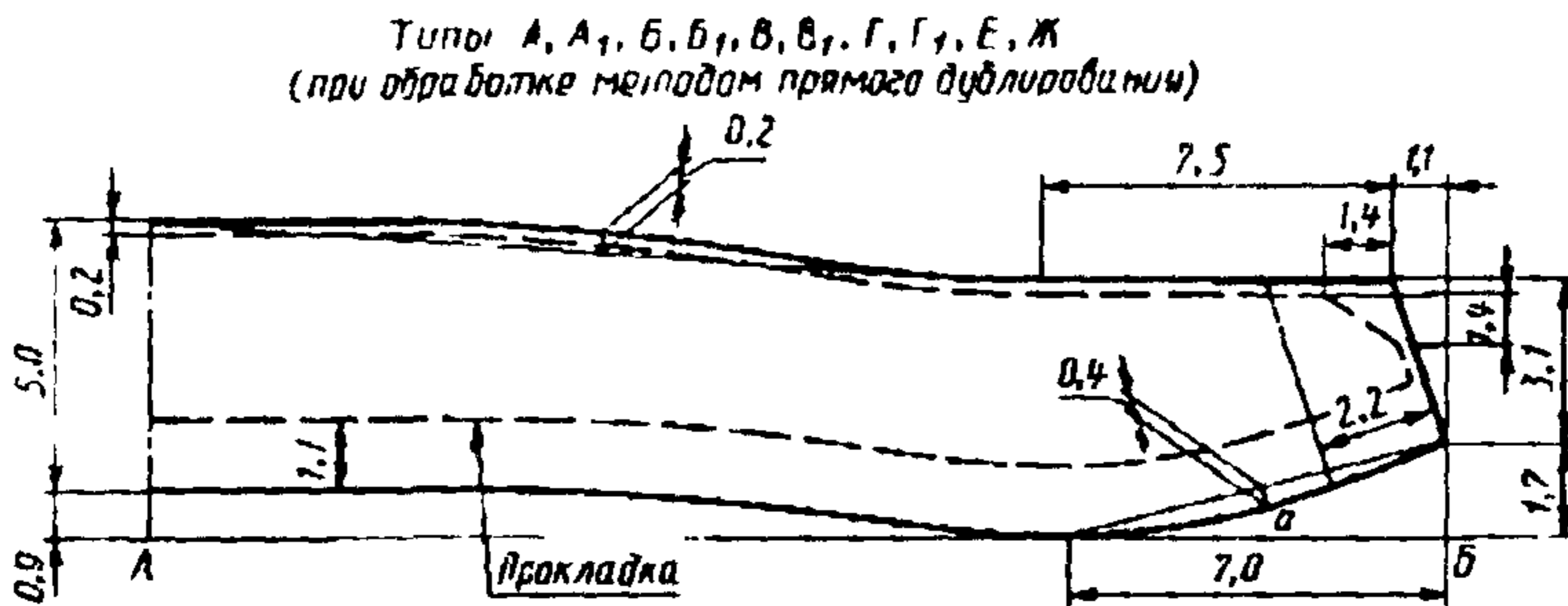
Типы А, А₁, Б, Б₁, В, В₁, Г, Г₁, Е, Ж
(при обработке каркасным методом)



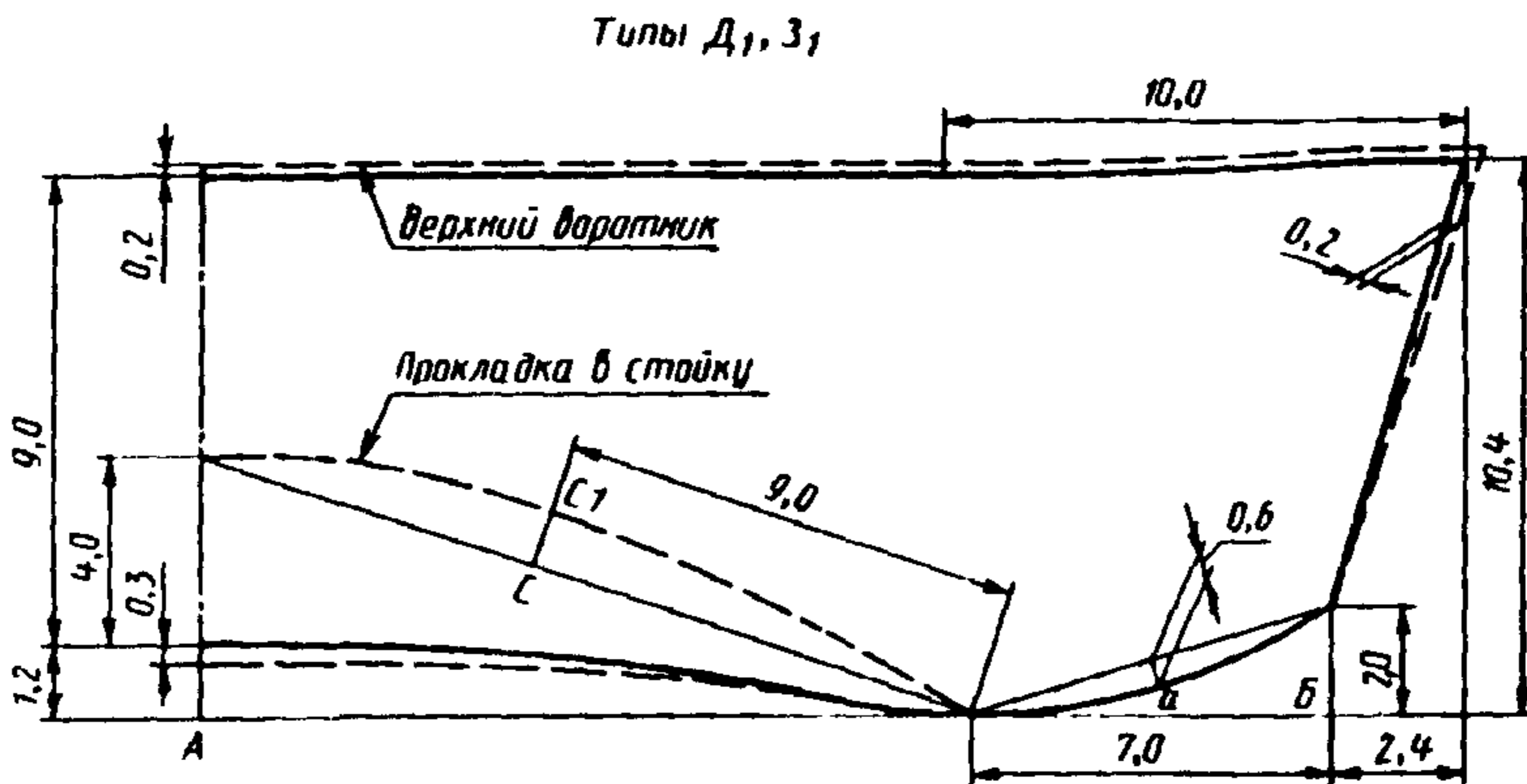
Черт. 38



Черт 39

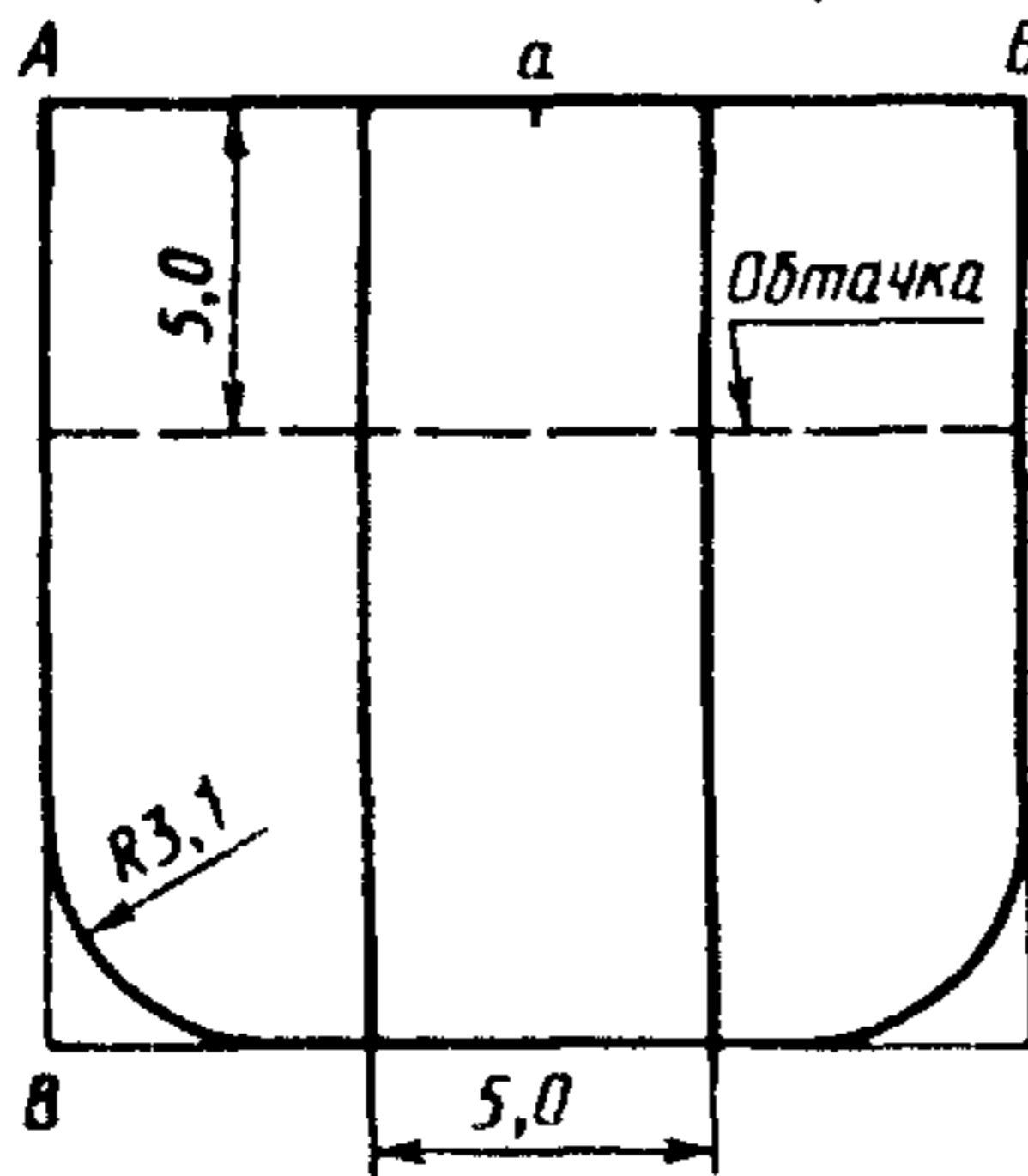


Черт. 40

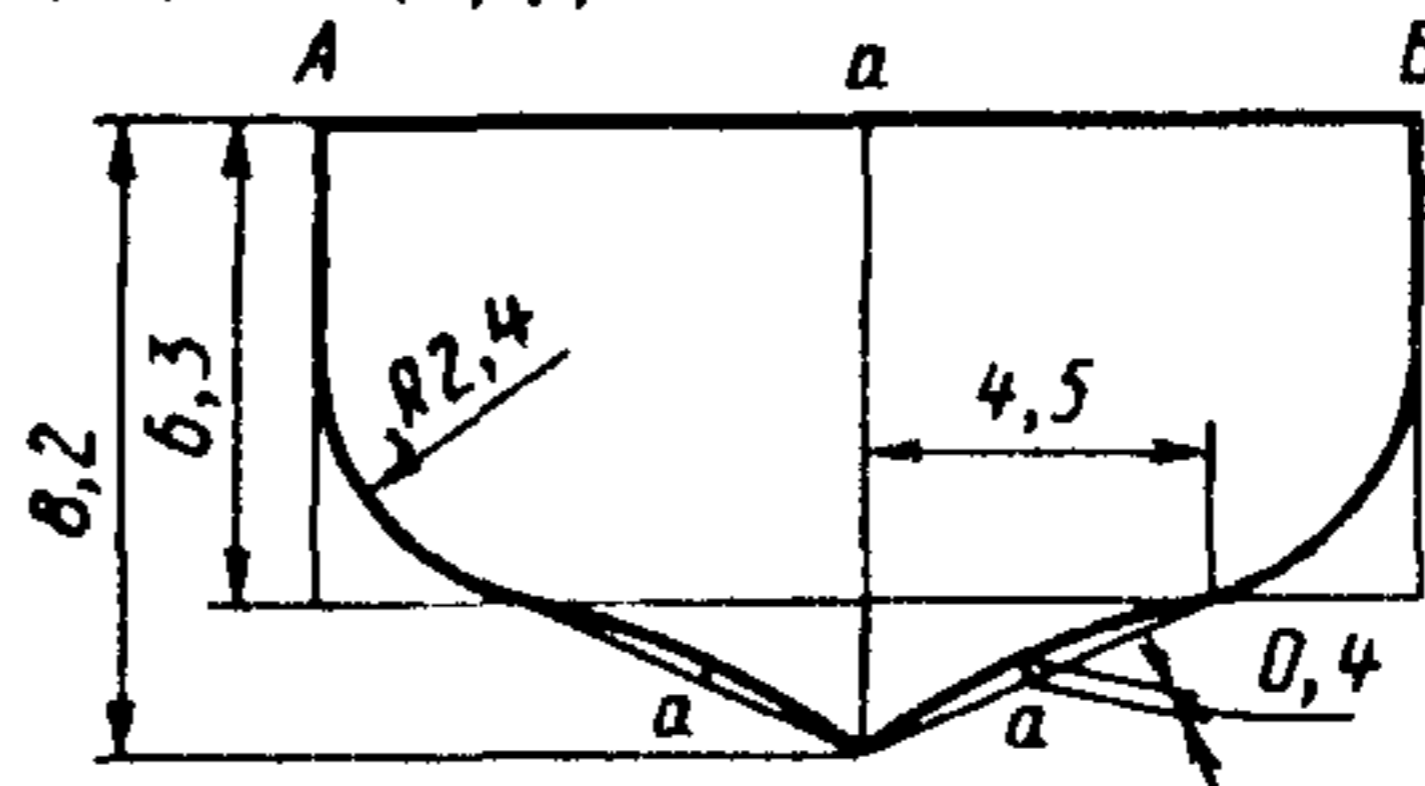


Черт. 41

Типы А, А₁, Б, Б₁, В, В₁, Г, Г₁, Д₁, Е

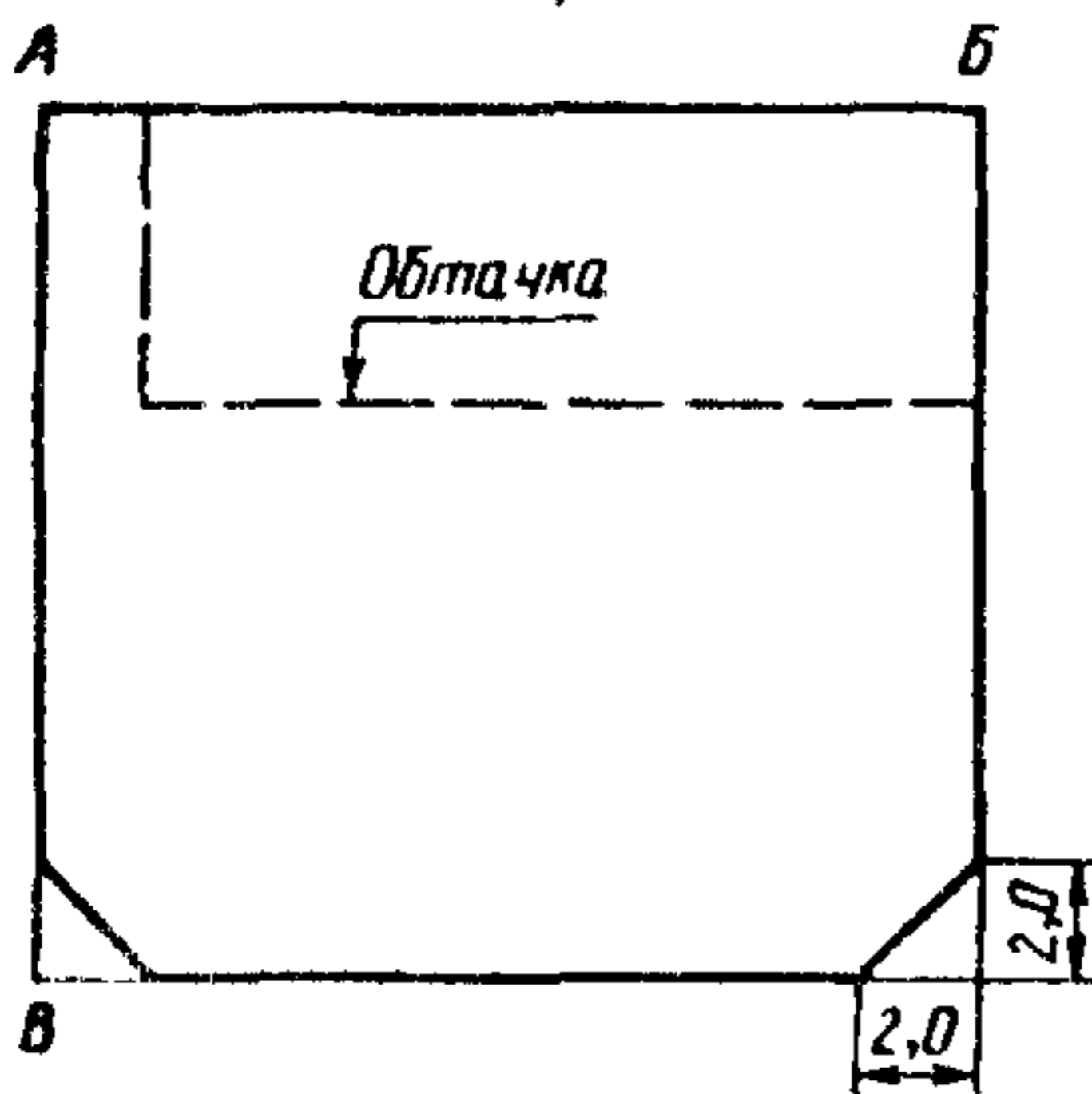


Черт. 42



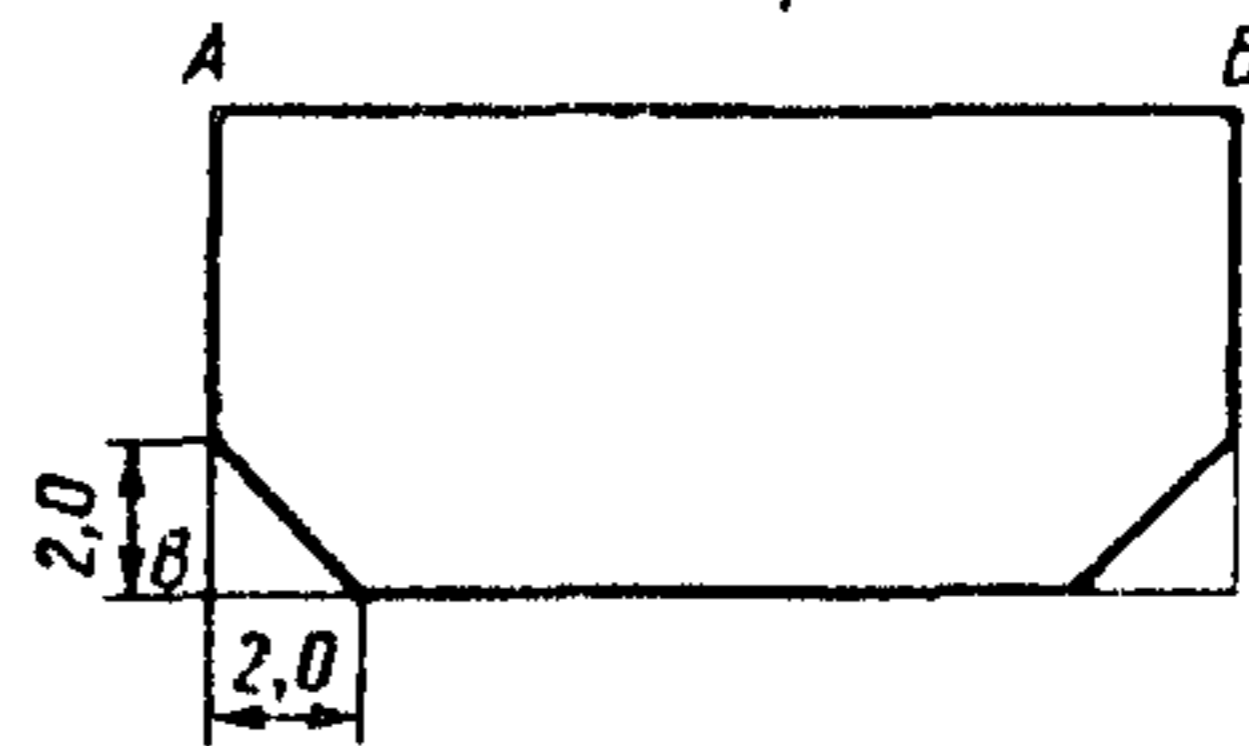
Черт. 43

Тип 3₁



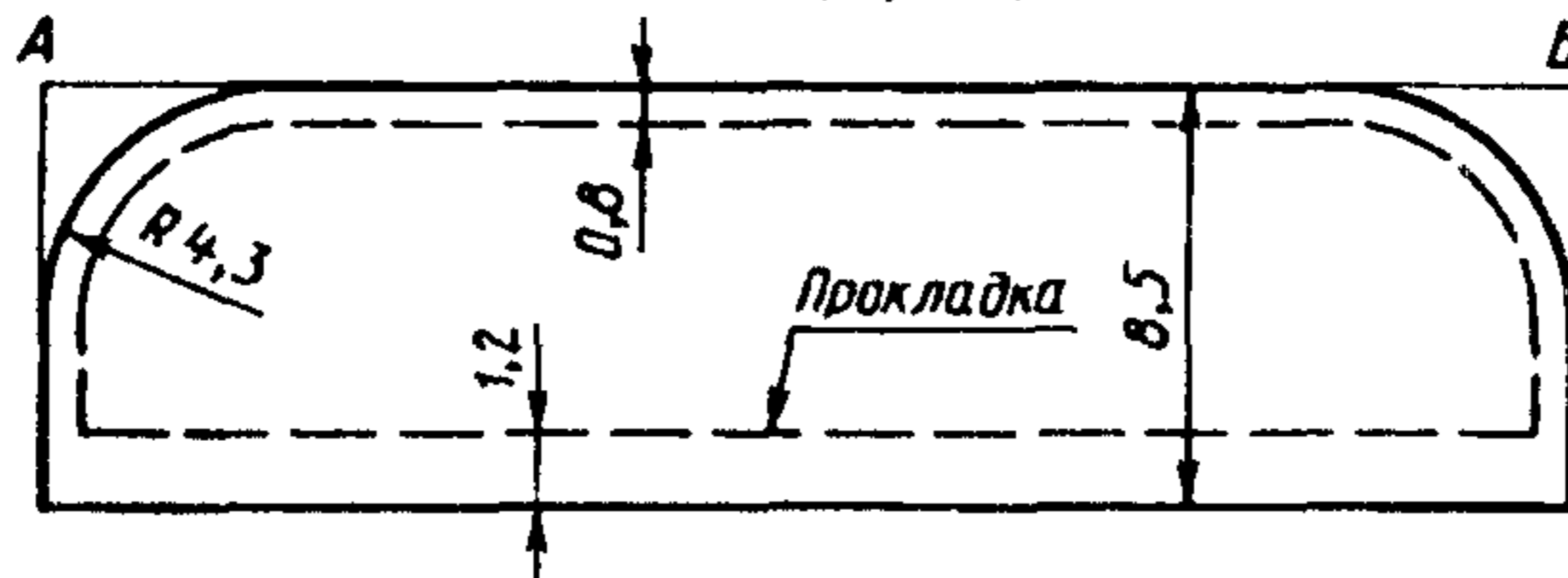
Черт. 44

Тип 3₁



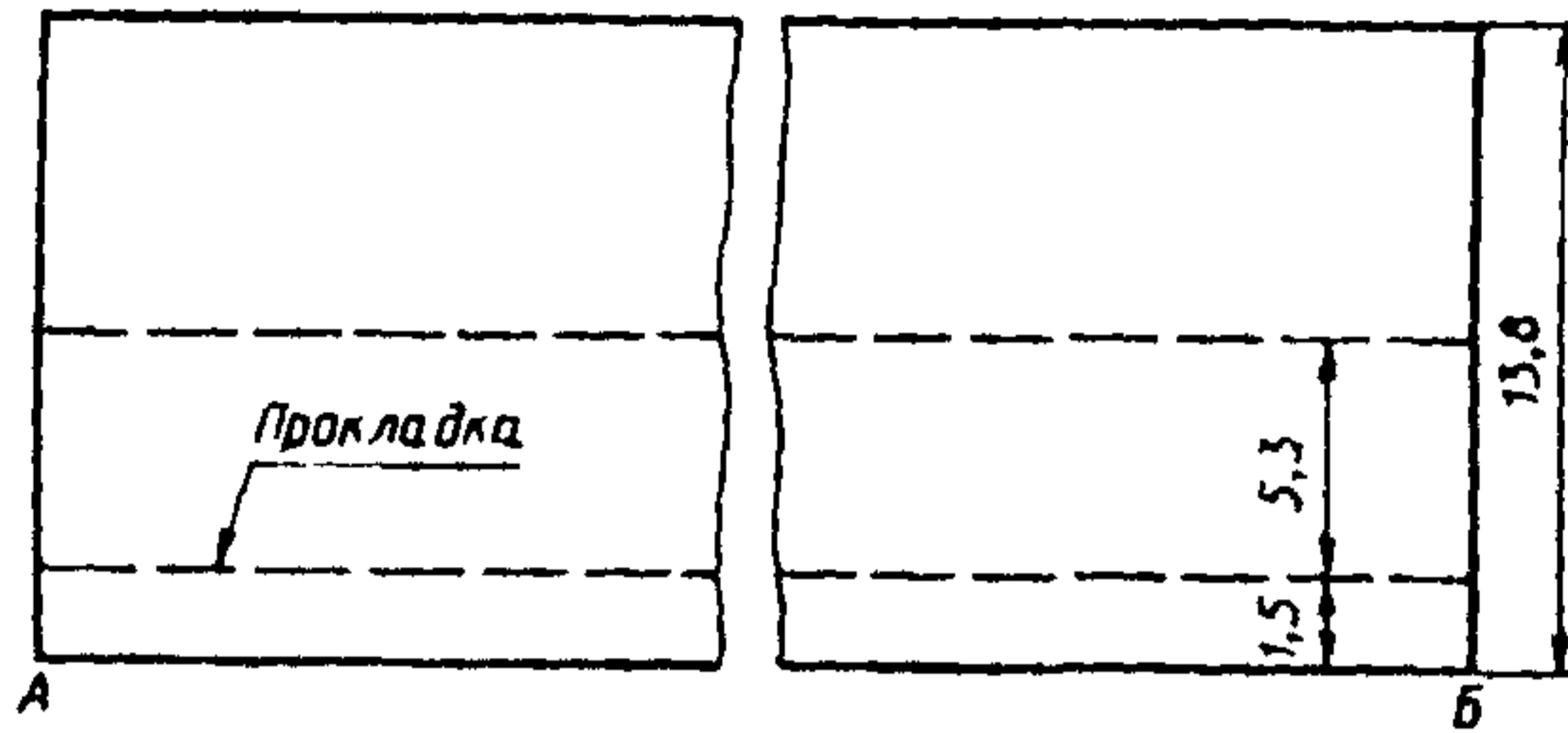
Черт. 45

Типы А, Б, В, Г, Е, Ж



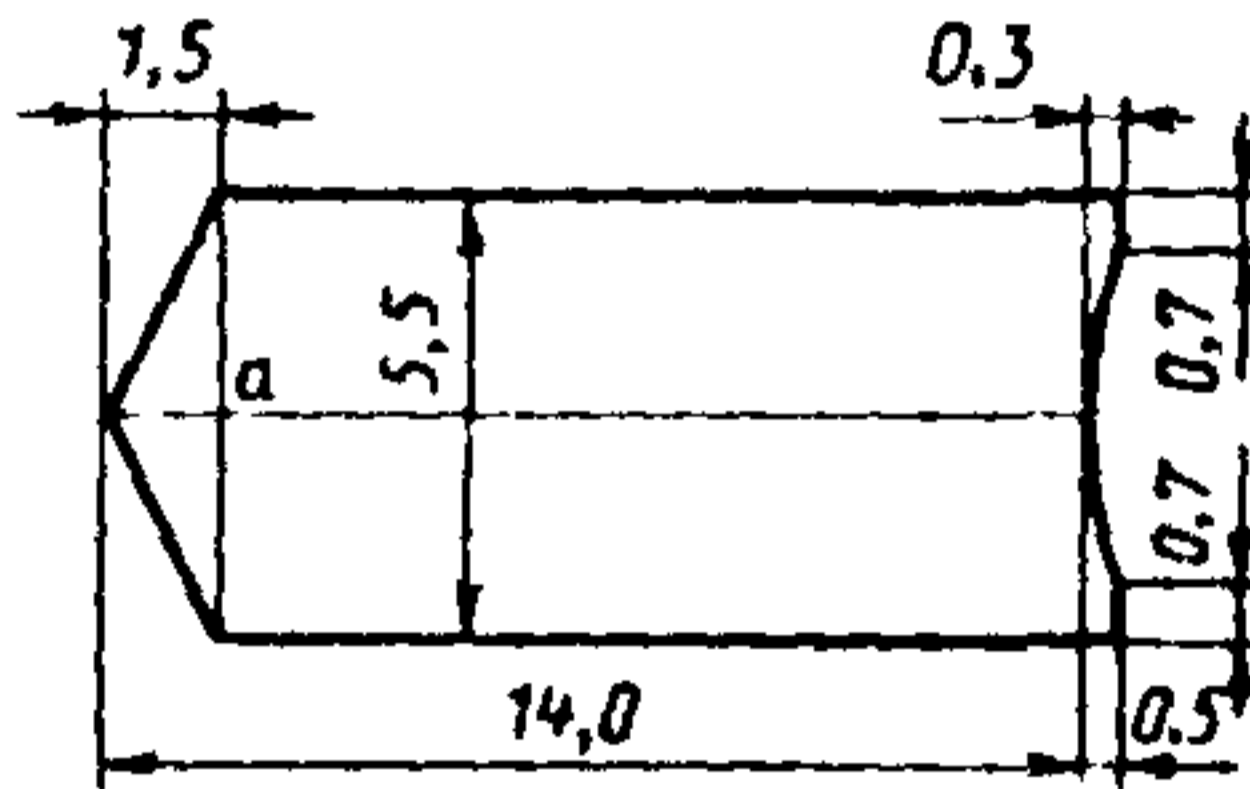
Черт. 46

Типы А₁, Б, Б₁, Г, Г₁, Д₁, Е, Ж



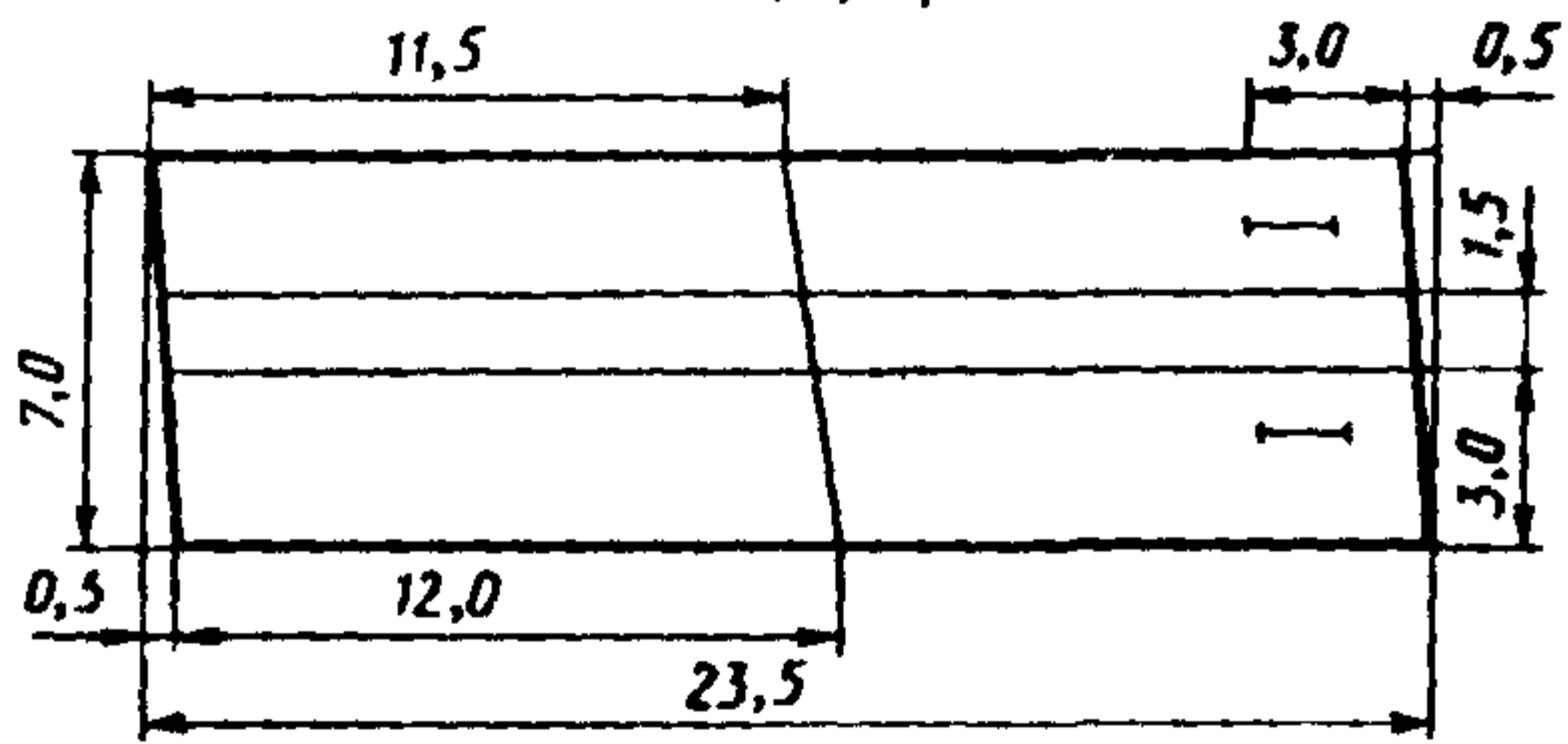
Черт. 47

Типы А, А₁, Б, Б₁, З₁



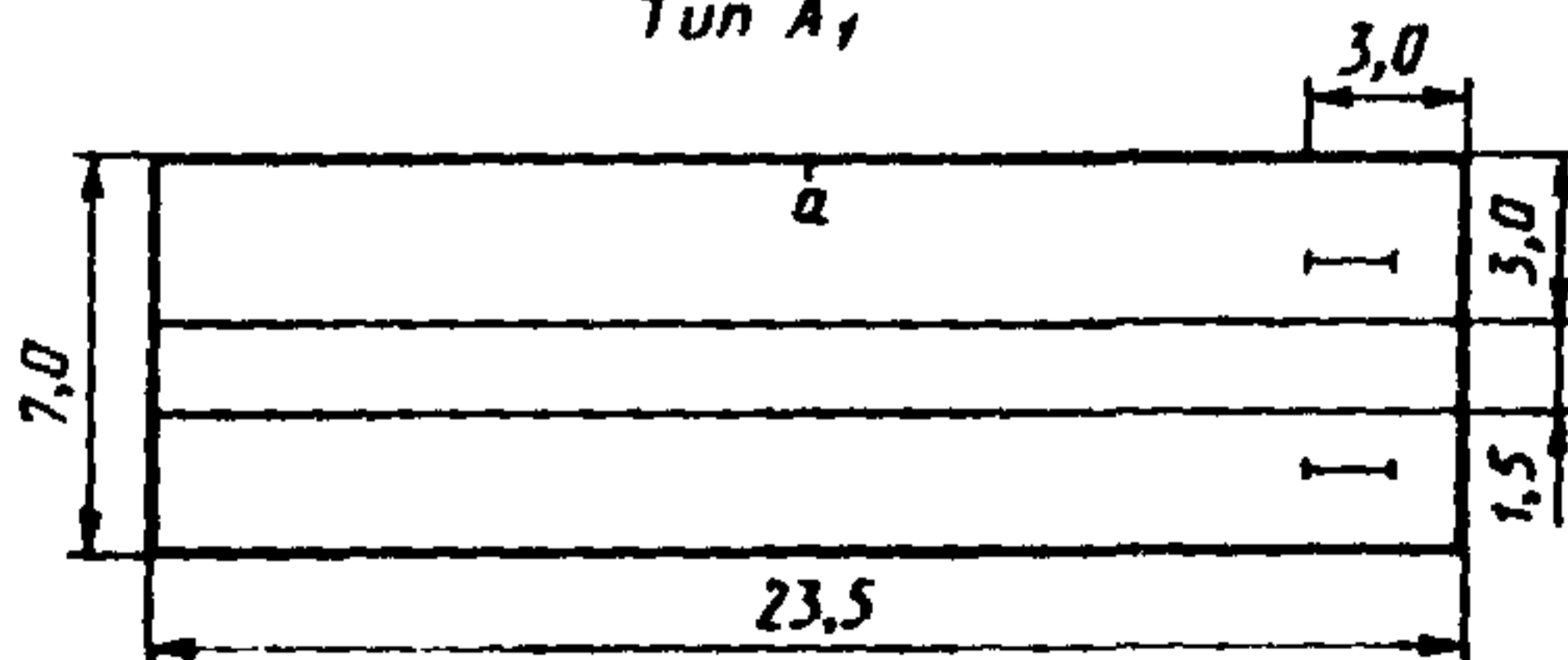
Черт. 48

Типы А, Б, Б₁



Черт. 49

Тип А₁



Черт. 50

СПЕЦИФИКАЦИЯ ДЕТАЛЕЙ РУБАШЕК

Таблица 5

Наименование детали	Тип	Номер чертежа или размер, см	Количество деталей
Детали из основной ткани			
Спинка	А, А ₁ , Б, Б ₁ , В, В ₁ , Г, Г ₁ , Д ₁ , Е, Ж, З ₁	25, 26, 27	1
Кокетка спинки	А, А ₁ , Б, Б ₁ , В, В ₁ , Г, Г ₁ , Д ₁ , Е, Ж, З ₁	25, 26, 27	2
Полочка	А, А ₁ , Б, Б ₁ , В, В ₁ , Г, Г ₁ , Д ₁ , Е, Ж, З ₁	28, 29, 30, 31, 32	2
Кокетка полочки	А ₁ , Б ₁	31	2
Планка полочки	А ₁ , Б ₁	31	1
Верхняя часть рукава	А, А ₁ , Б, Б ₁ , В, В ₁ , Г, Г ₁ , Д ₁ , Е, Ж, З ₁	33, 34	2
Нижняя часть рукава	А, А ₁ , Б, Б ₁ , В, В ₁ , Г, Г ₁ , Д ₁ , Е, Ж, З ₁	33, 35	2
Стойка воротника	А, А ₁ , Б, Б ₁ , В, В ₁ , Г, Г ₁ , Е, Ж	36, 40	2
Верхняя часть отлета воротника	А, А ₁ , Б, Б ₁ , В, В ₁ , Г, Г ₁ , Е, Ж	38, 39	1
Нижняя часть отлета воротника	А, А ₁ , Б, Б ₁ , В, В ₁ , Г, Г ₁ , Е, Ж	37, 39	1
Верхний воротник	Д ₁ , З ₁	41	1
Нижний воротник	Д ₁ , З ₁	41	1
Карман	А, А ₁ , Б, Б ₁ , В, В ₁ , Г, Г ₁ , Д ₁ , Е, З ₁	42, 44	2
Планка кармана	А, А ₁ , Б, Б ₁	42	2
Обтачка кармана	А, А ₁ , Б, Б ₁ , В, В ₁ , Г, Г ₁ , Д ₁ , Е, З ₁	42, 44	2
Клапан	А, А ₁ , Б, Б ₁ , В, В ₁ , Г, Г ₁ , Д ₁ , Е, З ₁	43, 45	4
Манжета	А, Б, В, Г, Е, Ж	46	4
Пояс спинки	А ₁ , Б, Б ₁ , Г, Г ₁ , Д ₁ , Е, Ж	47	1
Пояс полочки	А ₁ , Б, Б ₁ , Г, Г ₁ , Д ₁ , Е, Ж	47	2
Обтачка низа	А, В, В ₁	—	1(2,3)
Обтачка боковых шлиц	Б, Б ₁ , Г, Г ₁ , Д ₁ , Е, Ж	21,5×5,5	2
Обтачка шлиц рукавов	А, Б, В, Г, Е, Ж	26,5×4,5	2
Шлевка для пристегивания погон	В, В ₁ , Г, Г ₁ , Д ₁	5,7×5,4	4
Погон-хлястик	А, А ₁ , Б, Б ₁ , З ₁	48	4

Наименование детали	Тип	Номер чертежа или размер, см	Количество деталей
Детали из бязи			
Прокладка воротника	Д, З ₁	41	1
Прокладка манжеты	А, Б, В, Г, Е, Ж	46	2
Прокладка пояса спинки	А ₁ , Б, Б ₁ , Г, Г ₁ , Д ₁ , Е, Ж	47	1
Прокладка пояса полочки	А ₁ , Б, Б ₁ , Г, Г ₁ , Д ₁ , Е, Ж	47	2
Прокладка борта	А, Б, В, В ₁ , Г, Г ₁ , Е, Ж	—	1
Прокладка низа	А, В, В ₁	—	2
Детали из прокладочного материала с жесткой пропиткой полимерами			
Прокладка стойки	Д ₁ , З ₁	41	1
Прокладка отлета воротника	А, А ₁ , Б, Б ₁ , В, В ₁ , Г, Г ₁ , Е, Ж	38	1
Прокладка манжеты	А, Б, В, Г, Е, Ж	46	2
Детали из прокладочного материала с полиэтиленовым покрытием			
Прокладка стойки	Д ₁ , З ₁	41	1
Прокладка отлета воротника	А, А ₁ , Б, Б ₁ , В, В ₁ , Г, Г ₁ , Е, Ж	38, 39	1
Детали из прокладочного материала с односторонним точечным полимерным покрытием (при обработке воротника методом прямого дублирования)			
Прокладка отлета воротника (первый слой)	А, А ₁ , Б, Б ₁ , В, В ₁ , Г, Г ₁ , Е, Ж	39	1
Прокладка отлета воротника (второй слой)	А, А ₁ , Б, Б ₁ , В, В ₁ , Г, Г ₁ , Е, Ж	39	1
Прокладка стойки воротника	А, А ₁ , Б, Б ₁ , В, В ₁ , Г, Г ₁ , Е, Ж	36, 40	1
Прокладка манжеты	А, Б, В, Г, Е, Ж	46	2

КОДЫ ОКП НА РУБАШКИ

Т а б л и ц а 6

Наименование рубашки	Тип	Код ОКП
Рубашка форменная солдатская хлопчатобумажная, с длинными рукавами, защитного цвета		
арт ткани 871	Б	85 8261 1001 04
арт ткани 858	Б	85 8261 1002 03
Рубашка форменная солдатская хлопчатобумажная, с короткими рукавами, защитного цвета		
арт ткани 871	Б ₁	85 8261 1010 03
арт ткани 858	Б ₁	85 8261 1011 02
Рубашка форменная солдатская синтетическая, с длинными рукавами, защитного цвета		
арт ткани 82039	Б	85 8261 3004 04
арт ткани 82007	Б	85 8261 3005 03
арт ткани 82044	Б	85 8261 3006 02
арт ткани 82308	Б	85 8261 3007 01
Рубашка форменная солдатская синтетическая, с длинными рукавами, синего цвета		
арт ткани 82007	Б	85 8261 3010 06
арт ткани 82039	Б	85 8261 3011 05
Рубашка форменная солдатская синтетическая, с короткими рукавами, синего цвета		
арт ткани 82007	Б ₁	85 8261 3014 02
арт ткани 82039	Б ₁	85 8261 3015 01
Рубашка форменная солдатская синтетическая, с короткими рукавами, защитного цвета		
арт. ткани 82007	Б ₁	85 8261 3018 09
арт. ткани 82039	Б ₁	85 8261 3019 08
арт. ткани 82044	Б ₁	85 8261 3020 04
арт ткани 82308	Б ₁	85 8261 3021 03
Рубашка форменная для военнослужащих хлопчатобумажная, с длинными рукавами, пояс на пуговицах, защитного цвета		
арт. ткани 871	Г	85 8264 1001 00
арт ткани 858	Г	85 8264 1002 10

Наименование рубашки	Тип	Код ОКП
Рубашка форменная для военнослужащих синтетическая, с длинными рукавами, пояс на пуговицах, защитного цвета:		
арт. ткани 82007	Г	85 8264 3001 03
арт. ткани 82039	Г	85 8264 3002 02
арт. ткани 82044	Г	85 8264 3003 01
арт. ткани 82308	Г	85 8264 3004 00
Рубашка форменная для военнослужащих синтетическая, с длинными рукавами, пояс на пуговицах, серо-голубого цвета,		
арт. ткани 82007	Г	85 8264 3007 08
Рубашка форменная для военнослужащих синтетическая, с длинными рукавами, пояс на пуговицах, синего цвета:		
арт. ткани 82007	Г	85 8264 3010 02
арт. ткани 82039	Г	85 8264 3011 01
Рубашка форменная офицерская хлопчатобумажная, с короткими рукавами, пояс на пуговицах, защитного цвета:		
арт. ткани 871	Г ₁	85 8265 1001 06
арт. ткани 858	Г ₁	85 8265 1002 05
Рубашка форменная офицерская синтетическая с длинными рукавами и погонами-хлястками, защитного цвета:		
арт. ткани 82039	А	85 8265 3001 09
арт. ткани 82007	А	85 8265 3002 08
арт. ткани 82044	А	85 8265 3003 07
арт. ткани 82308	А	85 8265 3004 06
арт. ткани 82282	А	85 8265 3005 05
Рубашка форменная офицерская синтетическая, с длинными рукавами и погонами-хлястками, белого цвета:		
арт. ткани 82011	А	85 8265 3012 06
арт. ткани 82007	А	85 8265 3013 05
арт. ткани 82039	А	85 8265 3014 04
Рубашка форменная офицерская синтетическая, с длинными рукавами и погонами-хлястками, кремового цвета:		
арт. ткани 82011	А	85 8265 3017 01
арт. ткани 82282	А	85 8265 3018 00
арт. ткани 82007	А	85 8265 3019 10
арт. ткани 82039	А	85 8265 3020 06

Продолжение табл 6

Наименование рубашки	Тип	Код ОКП
Рубашка форменная офицерская синтетическая, с длинными рукавами и погонами-хлястками, синего цвета		
арт ткани 82282	A	85 8265 3023 03
арт ткани 82007	A	85 8265 3024 02
арт ткани 82039	A	85 8265 3025 01
Рубашка форменная офицерская синтетическая, с короткими рукавами и погонами-хлястками, защитного цвета		
арт ткани 82282	A ₁	85 8265 3028 09
арт ткани 82007	A ₁	85 8265 3029 08
арт ткани 82039	A ₁	85 8265 3030 04
арт ткани 82044	A ₁	85 8265 3021 03
арт ткани 82308	A ₁	85 8265 3032 02
Рубашка форменная офицерская синтетическая, с короткими рукавами и погонами-хлястками, белого цвета		
арт ткани 82011	A ₁	85 8265 3033 01
арт ткани 82007	A ₁	85 8265 3034 00
арт ткани 82039	A ₁	85 8265 3035 10
Рубашка форменная офицерская синтетическая, с короткими рукавами и погонами-хлястками, кремового цвета		
арт ткани 82282	A ₁	85 8265 3040 02
арт ткани 82011	A ₁	85 8265 3041 01
арт ткани 82007	A ₁	85 8265 3042 00
арт ткани 82039	A ₁	85 8265 3043 10
Рубашка форменная офицерская синтетическая, с короткими рукавами и погонами-хлястками, синего цвета		
арт ткани 82007	A ₁	85 8265 3046 07
арт ткани 82282	A ₁	85 8265 3047 06
арт ткани 82039	A ₁	85 8265 3048 05
Рубашка форменная офицерская синтетическая, с длинными рукавами и четырьмя шлевками, защитного цвета:		
арт. ткани 82282	B	85 8265 3050 00
арт. ткани 82007	B	85 8265 3051 10
арт. ткани 82039	B	85 8265 3052 09
арт. ткани 82044	B	85 8265 3053 08
арт. ткани 82308	B	85 8265 3054 07

Наименование рубашки	Тип	Код ОКП
Рубашка форменная офицерская синтетическая, с длинными рукавами и четырьмя шлевками, белого цвета		
арт ткани 82011	В	85 8265 3057 04
арт ткани 82007	В	85 8265 3058 03
арт ткани 82039	В	85 8265 3059 02
Рубашка форменная офицерская синтетическая, с длинными рукавами и четырьмя шлевками, серо-голубого цвета		
арт ткани 82282	В	85 8265 3060 09
арт ткани 82007	В	85 8265 3061 08
Рубашка форменная офицерская синтетическая, с длинными рукавами и четырьмя шлевками, кремового цвета		
арт ткани 82282	В	85 8265 3064 05
арт ткани 82011	В	85 8265 3065 04
арт ткани 82007	В	85 8265 3066 03
арт ткани 82039	В	85 8265 3067 02
Рубашка форменная офицерская синтетическая, с длинными рукавами и четырьмя шлевками, синего цвета		
арт ткани 82282	В	85 8265 3069 00
арт ткани 82007	В	85 8265 3070 07
арт ткани 82039	В	85 8265 3071 06
Рубашка форменная офицерская синтетическая, с короткими рукавами и четырьмя шлевками, защитного цвета		
арт ткани 82282	В ₁	85 8265 3074 03
арт ткани 82007	В ₁	85 8265 3075 02
арт ткани 82039	В ₁	85 8265 3076 01
арт ткани 82044	В ₁	85 8265 3077 00
арт ткани 82308	В ₁	85 8265 3078 10
Рубашка форменная офицерская синтетическая, с короткими рукавами и четырьмя шлевками, белого цвета		
арт ткани 82011	В ₁	85 8265 3080 05
арт ткани 82007	В ₁	85 8265 3081 04
арт ткани 82039	В ₁	85 8265 3082 03
Рубашка форменная офицерская синтетическая, с короткими рукавами и четырьмя шлевками, серо-голубого цвета,		
арт ткани 82282	В ₁	85 8265 3084 01

Наименование рубашки	Тип	Код ОКП
Рубашка форменная офицерская синтетическая, с короткими рукавами и четырьмя шлевками, кремового цвета		
арт. ткани 82282	В ₁	85 8265 3085 00
арт. ткани 82011	В ₁	85 8265 3086 10
арт. ткани 82007	В ₁	85 8265 3088 08
арт. ткани 82039	В ₁	85 8265 3089 07
Рубашка форменная офицерская синтетическая, с короткими рукавами и четырьмя шлевками, синего цвета:		
арт. ткани 82282	В ₁	85 8265 3090 03
арт. ткани 82007	В ₁	85 8265 3091 02
арт. ткани 82039	В ₁	85 8265 3092 01
Рубашка форменная офицерская синтетическая, с длинными рукавами, пояс на пуговицах, кремового цвета:		
арт. ткани 82007	Г	85 8265 3093 00
арт. ткани 82039	Г	85 8265 3094 10
Рубашка форменная офицерская синтетическая, с короткими рукавами, пояс на пуговицах, защитного цвета:		
арт. ткани 82039	Г ₁	85 8265 3095 09
арт. ткани 82044	Г ₁	85 8265 3096 08
арт. ткани 82308	Г ₁	85 8265 3097 07
арт. ткани 82007	Г ₁	85 8265 3098 06
Рубашка форменная офицерская синтетическая, с короткими рукавами, пояс на пуговицах, синего цвета:		
арт. ткани 82007	Г ₁	85 8265 3100 07
арт. ткани 82039	Г ₁	85 8265 3101 06
Рубашка форменная офицерская синтетическая, с короткими рукавами, пояс на пуговицах, кремового цвета:		
арт. ткани 82007	Г ₁	85 8265 3104 03
арт. ткани 82039	Г ₁	85 8265 3105 02
Рубашка форменная офицерская шерстяная, с длинными рукавами и погонами-хлястиками, защитного цвета		
арт. ткани 2911 «С»	А	85 8265 4001 05
Рубашка форменная офицерская шерстяная, с длинными рукавами и погонами-хлястиками, кремового цвета		
арт. ткани 2911 «С»	А	85 8265 4002 04

Наименование рубашки	Тип	Код ОКП
Рубашка форменная офицерская шерстяная, с длинными рукавами и погонами-хлястиками, синего цвета арт. ткани 2911 «С»	А	85 8265 4003 03
Рубашка форменная офицерская шерстяная, с короткими рукавами и погонами-хлястиками, защитного цвета арт. ткани 2911 «С»	А ₁	85 8265 4009 08
Рубашка форменная офицерская шерстяная с короткими рукавами и погонами-хлястиками, кремового цвета арт. ткани 2911 «С»	А ₁	85 8265 4010 04
Рубашка форменная офицерская шерстяная, с короткими рукавами и погонами-хлястиками, синего цвета арт. ткани 2911 «С»	А ₁	85 8265 4012 02
Рубашка форменная офицерская шерстяная, с длинными рукавами и четырьмя шлевками, защитного цвета арт. ткани 2911 «С»	В	85 8265 4017 08
Рубашка форменная офицерская шерстяная, с длинными рукавами и четырьмя шлевками, кремового цвета арт. ткани 2911 «С»	В	85 8265 4018 07
Рубашка форменная офицерская шерстяная, с длинными рукавами и четырьмя шлевками, серо-голубого цвета арт. ткани 2911 «С»	В	85 8265 4019 06
Рубашка форменная офицерская шерстяная, с длинными рукавами и четырьмя шлевками, синего цвета арт. ткани 2911 «С»	В	85 8265 4020 02
Рубашка форменная офицерская шерстяная, с короткими рукавами и четырьмя шлевками, защитного цвета арт. ткани 2911 «С»	В ₁	85 8265 4025 08
Рубашка форменная офицерская шерстяная, с короткими рукавами и четырьмя шлевками, кремового цвета арт. ткани 2911 «С»	В ₁	85 8265 4026 07

Продолжение табл. 6

Наименование рубашки	Тип	Код ОКП
Рубашка форменная офицерская шерстяная, с короткими рукавами и четырьмя шлевками, серо-голубого цвета арт. ткани 2911 «С»	В ₁	85 8265 4027 06
Рубашка форменная офицерская шерстяная, с короткими рукавами и четырьмя шлевками, синего цвета арт. ткани 2911 «С»	В ₁	85 8265 4028 05
Рубашка форменная милицейская синтетическая, с короткими рукавами, белого цвета: арт. ткани 82039	Д ₁	85 8268 3001 05
арт. ткани 82007	Д ₁	85 8268 3002 04
арт. ткани 82011	Д ₁	85 8268 3003 03
Рубашка форменная синтетическая, с короткими рукавами, серо-голубого цвета арт. ткани 82007	Д ₁	85 8268 3006 00
Рубашка форменная для ВОХР и ППО хлопчатобумажная, с длинными рукавами, голубого цвета: арт. ткани 878	Е	85 8269 1001 08
арт. ткани 983	Е	85 8269 1002 07
арт. ткани 816	Е	85 8269 1003 06
Рубашка форменная для вспомогательного флота синтетическая, с длинными рукавами и поясом, белого цвета: арт. ткани 82039	Ж	85 8269 3007 05
арт. ткани 82007	Ж	85 8269 3008 04
арт. ткани 82011	Ж	85 8269 3009 03
Рубашка форменная для вспомогательного флота синтетическая, с короткими рукавами без пояса, белого цвета: арт. ткани 82039	З ₁	85 8269 3011 09
арт. ткани 82007	З ₁	85 8269 3012 08
арт. ткани 82011	З ₁	85 8269 3013 07
Рубашка форменная для ВОХР и ППО синтетическая, с длинными рукавами, голубого цвета: арт. ткани 62226	Е	85 8269 3017 03
арт. ткани 82138	Е	85 8269 3018 02
арт. ткани 82032	Е	85 8269 3019 01

ИНФОРМАЦИОННЫЕ ДАННЫЕ

ССЫЛОЧНЫЕ НОРМАТИВНО-ТЕХНИЧЕСКИЕ ДОКУМЕНТЫ

Обозначение НТД, на который дана ссылка	Номер раздела, пункта
ГОСТ 4103—82	Разд 3
ГОСТ 6309—87	1 4
ГОСТ 11259—79	1 5 3
ГОСТ 11518—88	1 4
ГОСТ 12807—88	1 5 2
ГОСТ 19159—85	1 6 Разд 4
ГОСТ 21219—88	1 5 1
ГОСТ 23167—91	1 2 2
ГОСТ 24782—90	Разд 2
ГОСТ 29298—92	1 4
ОСТ 17—284—87	1 4
ОСТ 17—466—85	1 4
ОСТ 17—699—88	1 4
ОСТ 17—805—85	1 4
ОСТ 17—921—88	1 4
ТУ 17—21—82—78	1 4
ИУ 17—21—235—78	1 4
ИУ 17—21—410—87	1 4
ИУ 17 РСФСР 45—11215—88	1 4
ИУ 17 РСФСР 60—10724—84	1 4
ИУ 17 РСФСР 61—9106—78	1 4
ТУ 17 РСФСР 61—11061—85	1 4
ИУ 17 РСФСР 63—17—16—86	1 4

Редактор Т П Шашина
Технический редактор О Н Власова
Корректор В С Черная
Компьютерная верстка С В Рябова

Сдано в набор 01 06 95 Подписано в печать 02 08 95 Усл печ л 4,50
Усл кр отт 4,63 ч -изд л 4,20 Тираж 295 экз С 2721 Зак 6064

ИПК Издательство стандартов
107076, Москва, Колодезный пер 6 14
ЛР № 021007 от 10 08 95
Набрано в Издательстве на ПЭВМ
Филиал ИПК Издательство стандартов — тип "Московский печатник"
Москва, Лялин пер, 6