



**ГОСУДАРСТВЕННЫЙ СТАНДАРТ  
СОЮЗА ССР**

---

**КУРТКА ФОРМЕННАЯ МУЖСКАЯ  
ХЛОПЧАТОБУМАЖНАЯ  
ДЛЯ ВОЕНИЗИРОВАННОЙ ОХРАНЫ**

**ТЕХНИЧЕСКИЕ УСЛОВИЯ**

**ГОСТ 19216—81**

**Издание официальное**

**ГОСУДАРСТВЕННЫЙ КОМИТЕТ СССР ПО СТАНДАРТАМ**

**Москва**

**КУРТКА ФОРМЕННАЯ МУЖСКАЯ  
ХЛОПЧАТОБУМАЖНАЯ  
ДЛЯ ВОЕНИЗИРОВАННОЙ ОХРАНЫ****Технические условия**Uniform cotton men's jacket for militarized  
guard. Specification**ГОСТ  
19216—81****Взамен  
ГОСТ 19216—73**

ОКП 85 1611

**Постановлением Государственного комитета СССР по стандартам от 29 апреля 1981 г. № 2190 срок действия установлен****с 01.07. 1982 г.  
до 01.07. 1987 г.****Несоблюдение стандарта преследуется по закону**

Настоящий стандарт распространяется на мужские форменные хлопчатобумажные куртки для военизированной и противопожарной охраны, изготавливаемые по госзаказу.

**1. ОСНОВНЫЕ РАЗМЕРЫ**

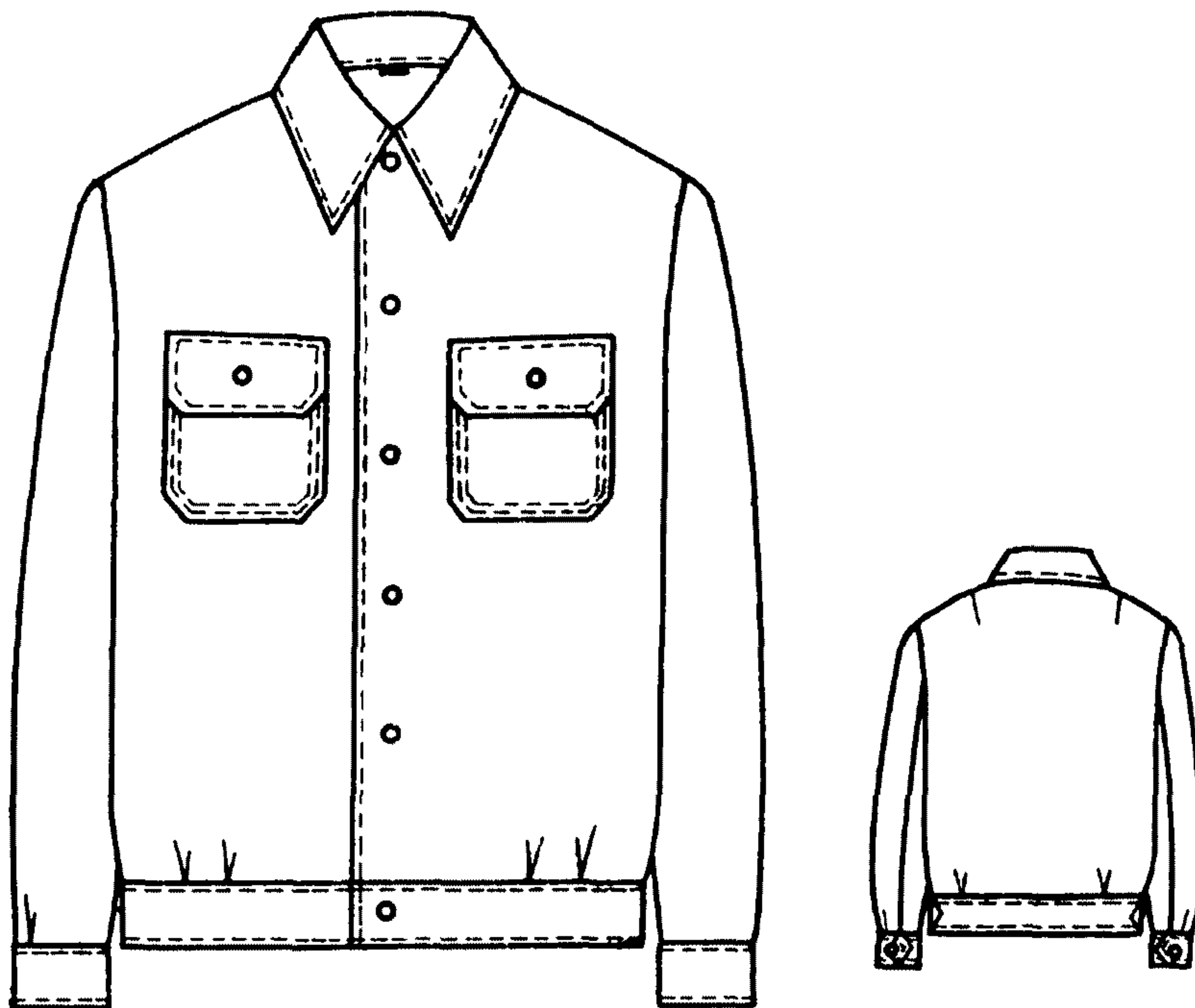
1.1. Куртки (черт. 1) по размерам должны соответствовать второй полнотной группе ГОСТ 23167—78, табл. 1.

По согласованию с заказчиком допускается изготавливать куртки больших размеров.

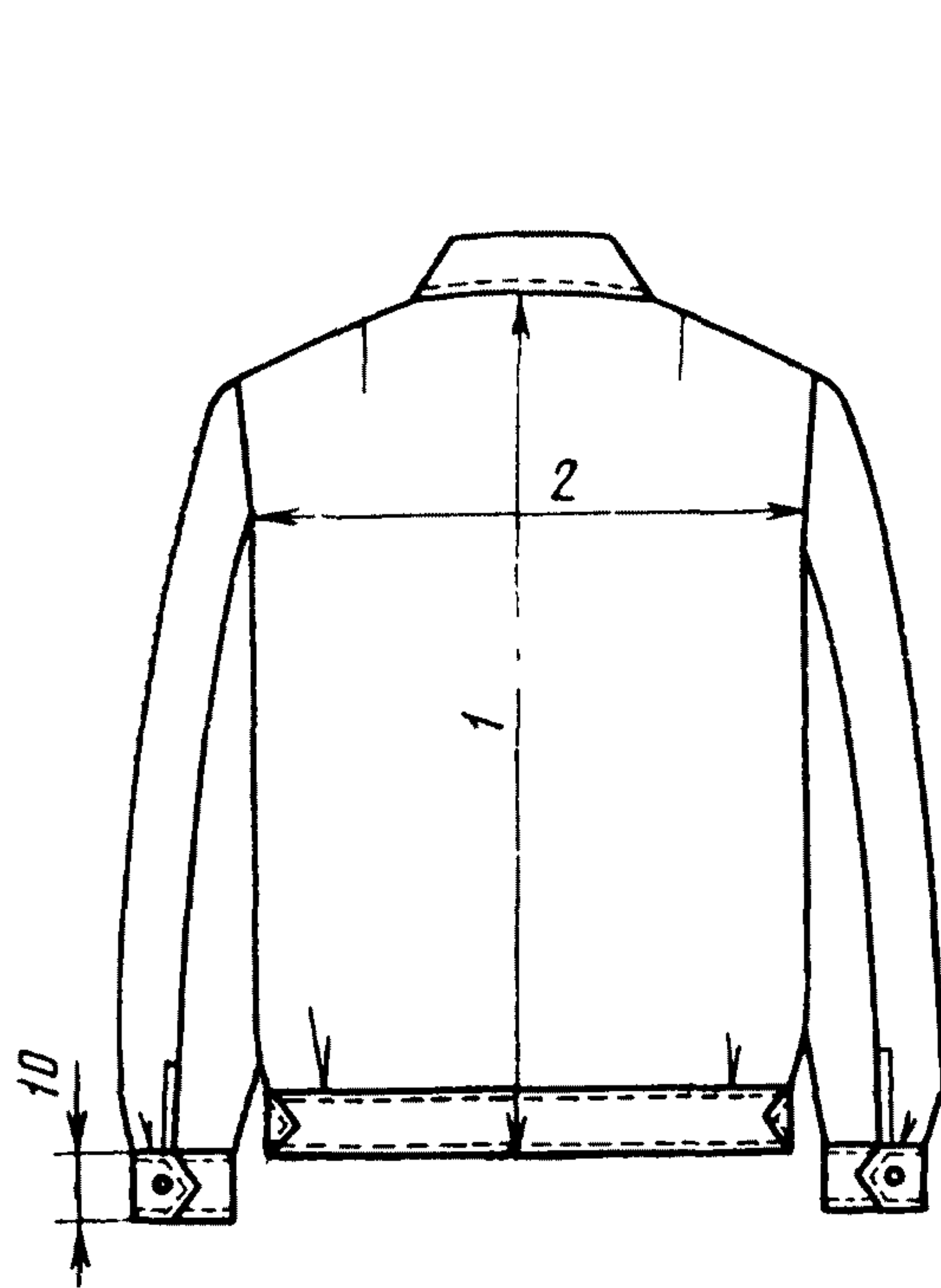
1.2. Измерения готовых курток должны соответствовать величинам, указанным в табл. 1 и на черт. 2—6.

**Издание официальное****Перепечатка воспрещена**

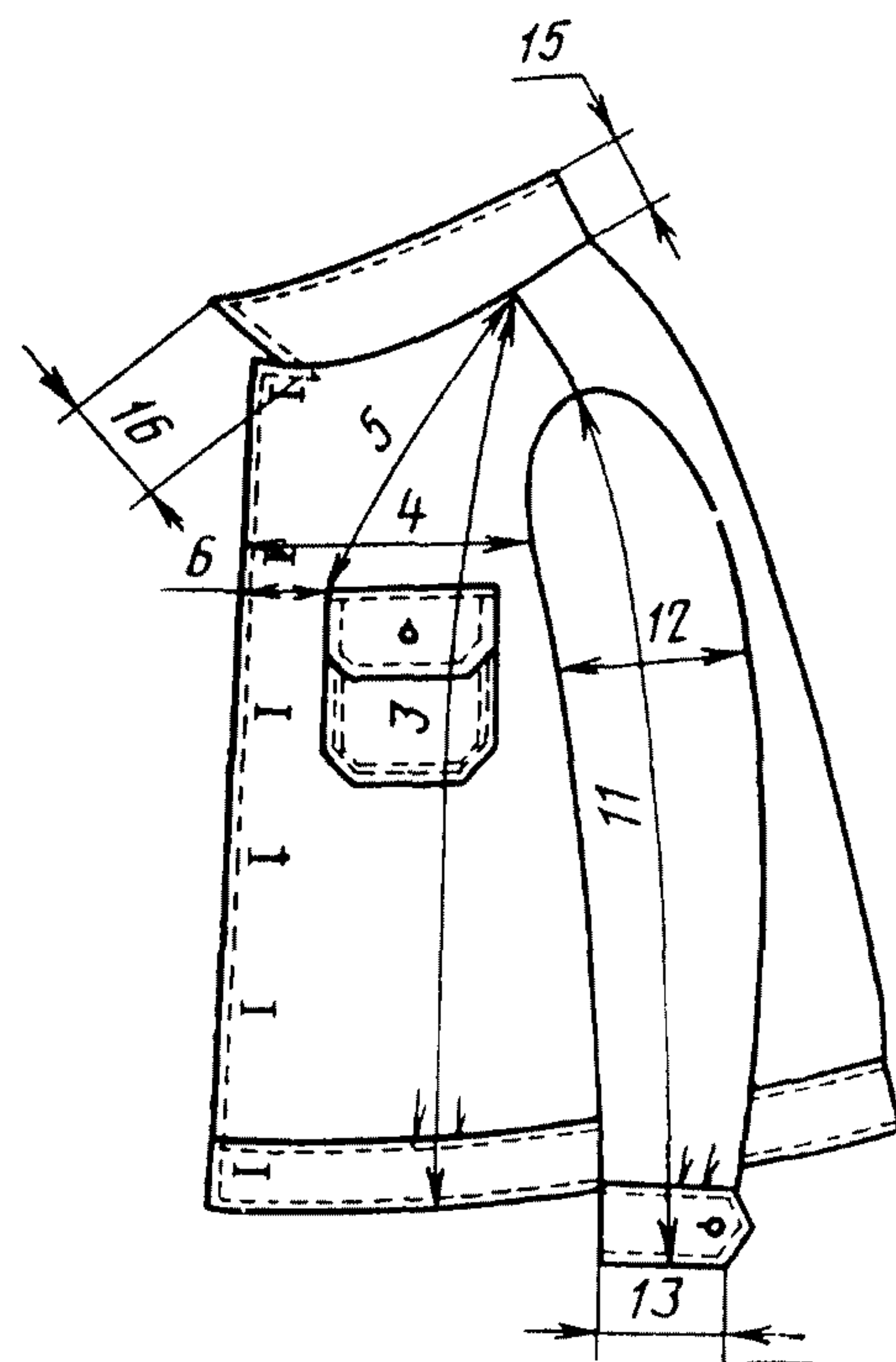
© Издательство стандартов, 1981



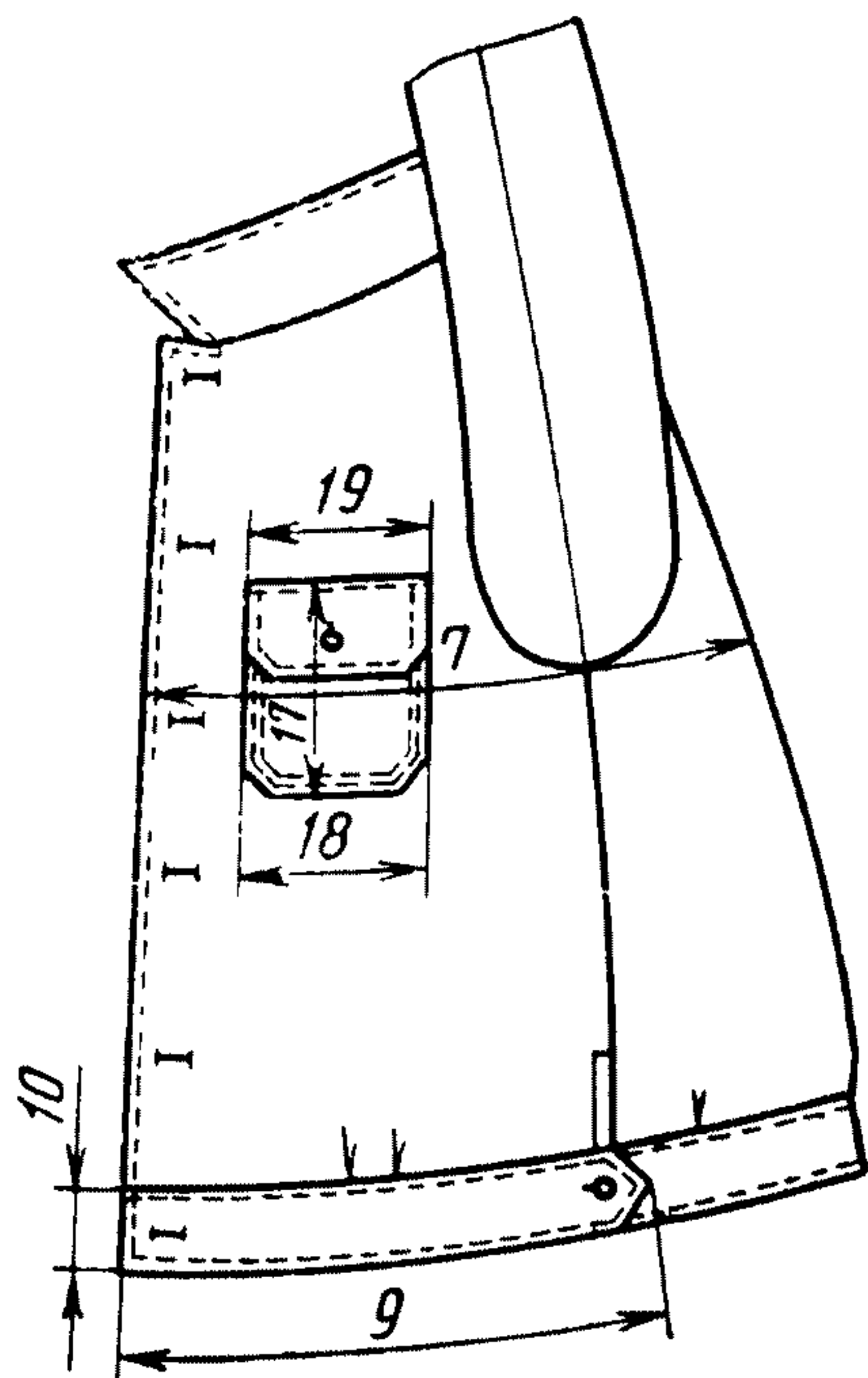
Черт. 1



Черт. 2



Черт. 3



Черт. 4

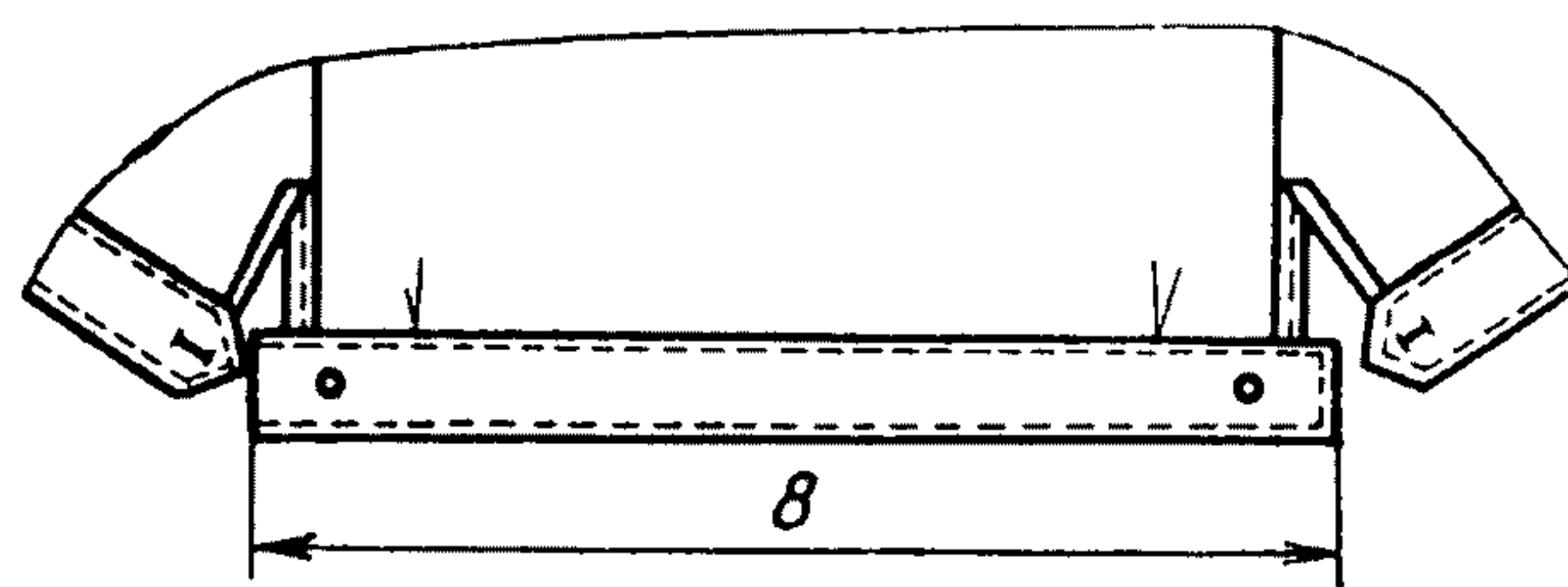
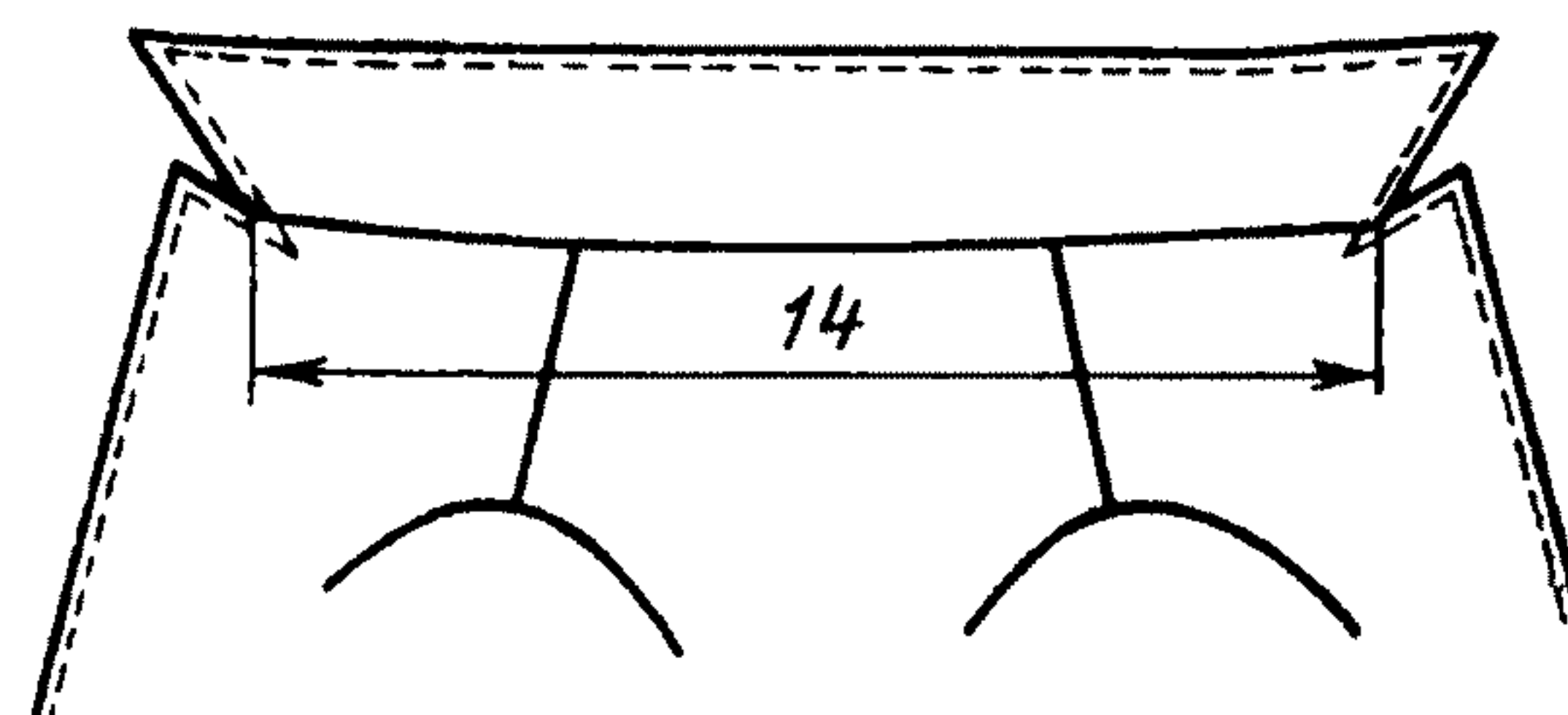


Рис. 5



Черт. 6



Таблица 1

Номер измерения на чертеже	Наименование измерения	Рост	Обхват груди									Допускаемое отклонение
			см									
			88	92	96	100	104	108	112	116	120	
1	Длина спинки посередине от шва втачивания воротника до низа	158	62,0	62,0	62,0	62,0	62,0	62,0	62,0	62,0	62,0	±1,0
		164	64,0	64,0	64,0	64,0	64,0	64,0	64,0	64,0	64,0	
		170	66,0	66,0	66,0	66,0	66,0	66,0	66,0	66,0	66,0	
		176	68,0	68,0	68,0	68,0	68,0	68,0	68,0	68,0	68,0	
		182	70,0	70,0	70,0	70,0	70,0	70,0	70,0	70,0	70,0	
		188	72,0	72,0	72,0	72,0	72,0	72,0	72,0	72,0	72,0	
2	Ширина спинки между верхними точками локтевых швов	158—188	43,4	44,8	46,2	47,6	49,0	50,4	51,8	53,2	54,6	±0,8
3	Длина полочки от угла плечевого шва и горловины до низа параллельно краю борта	158	62,0	62,4	62,8	63,2	63,6	64,0	64,4	64,8	65,2	±1,0
		164	64,0	64,4	64,8	65,2	65,6	66,0	66,4	66,8	67,2	
		170	66,0	66,4	66,8	67,2	67,6	68,0	68,4	68,8	69,2	
		176	68,0	68,4	68,8	69,2	69,6	70,0	70,4	70,8	71,2	
		182	70,0	70,4	70,8	71,2	71,6	72,0	72,4	72,8	73,2	
		188	72,0	72,4	72,8	73,2	73,6	74,0	74,4	74,8	75,2	
4	Ширина полочки от шва втачивания рукава до края борта в самом узком месте	158—188	23,3	24,0	24,7	25,4	26,1	26,8	27,5	28,2	28,9	±0,5
5	Расстояние от угла плечевого шва и горловины до переднего угла клапана кармана	158—188	22,8	23,4	24,0	24,6	25,2	25,8	26,4	27,0	27,6	±0,5

Продолжение табл. 1

см

Номер измерения на чертеже	Наименование измерения	Рост	Обхват груди									Допускаемое отклонение
			88	92	96	100	104	108	112	116	120	
6	Расстояние от края борта до переднего угла клапана кармана	158—188	6,8	7,5	8,2	8,4	9,1	9,8	10,0	10,7	11,4	±0,5
7	Ширина изделия на уровне глубины проймы от середины спинки до края борта	158—188	56,5	58,5	60,5	62,5	64,5	66,5	68,5	70,5	72,5	±1,0
8	Длина пояса спинки	158—188	53,6	55,6	57,6	59,6	61,6	63,6	65,6	67,6	69,6	±0,5
9	Длина пояса полочки	158—188	28,4	29,4	30,4	31,4	32,4	33,4	34,4	35,4	36,4	±0,5
10	Ширина пояса и манжеты	158—188	5,5	5,5	5,5	5,5	5,5	5,5	5,5	5,5	5,5	±0,2
11	Длина рукава от высшей точки оката до низа	158	58,4	58,7	59,0	59,3	59,6	59,9	60,2	60,5	60,8	±1,0
		164	60,4	60,7	61,0	61,3	61,6	61,9	62,2	62,5	62,8	
		170	62,4	62,7	63,0	63,3	63,6	63,9	64,2	64,5	64,8	
		176	64,4	64,7	65,0	65,3	65,6	65,9	66,2	66,5	66,8	
		182	66,4	66,7	67,0	67,3	67,6	67,9	68,2	68,5	68,8	
		188	68,4	68,7	69,0	69,3	69,6	69,9	70,2	70,5	70,8	
12	Ширина рукава на уровне глубины проймы	158—188	20,1	20,7	21,3	21,9	22,5	23,1	23,7	24,3	25,0	±0,5

Продолжение табл. 1

см

Номер измерения на чертеже	Наименование измерения	Рост	Обхват груди									Допускаемое отклонение
			88	92	96	100	104	108	112	116	120	
13	Ширина рукава внизу по вдвое сложенной расстегнутой манжете	158—188	12,5	12,8	13,1	13,4	13,7	14,0	14,3	14,6	14,9	±0,5
14	Длина воротника по прямой от одного конца до другого	158—188	41,5	42,5	43,5	44,5	45,5	46,5	47,5	48,5	49,5	±0,5
15	Ширина воротника посередине	158—188	9,0	9,0	9,0	9,0	9,0	9,0	9,0	9,0	9,0	±0,3
16	Ширина воротника в концах	158—188	9,5	9,5	9,5	9,5	9,5	9,5	9,5	9,5	9,5	±0,3
17	Длина кармана посередине	158—188	12,8	12,8	12,8	13,3	13,3	13,3	13,8	13,8	13,8	±0,3
18	Ширина кармана	158—188	12,7	12,7	12,7	13,2	13,2	13,2	13,7	13,7	13,7	±0,3
19	Длина клапана по шву притачивания	158—188	12,9	12,9	12,9	13,4	13,4	13,4	13,9	13,9	13,9	±0,3



## 2. ТЕХНИЧЕСКИЕ ТРЕБОВАНИЯ

2.1. Куртки должны быть изготовлены в соответствии с требованиями настоящего стандарта, технологии поузловой обработки военной одежды и образцом, утвержденным в установленном порядке.

## 2.2. Материалы

2.2.1. Куртки должны изготавливаться из материалов, указанных в табл. 2.

Таблица 2

Наименование материала	Нормативно-техническая документация	Назначение материала
1. Диагональ гладкокрашенная № 5 (арт. 3012, 3006) темно-синего цвета	ГОСТ 21790—76	Для верха курток ВОХР
2. Ткань хлопколавсановая костюмная с малоусадочной отделкой (арт. 3446) темно-синего цвета	По нормативно-технической документации	Для верха курток ППО
3. Нитки швейные хлопчатобумажные в цвет основной ткани: 11 текс×3×2(30/6), 8,5 текс×3×2(40/6) 16,5 текс×3 (40/3)	ГОСТ 6309—80	Для изготовления курток, обметывания петель и пришивания пуговиц
4. Нитки армированные швейные 44-ЛХ, 44-ЛХ-1	По нормативно-технической документации	Для изготовления курток, обметывания петель и пришивания пуговиц
5. Пуговицы форменные цельноштампованные из анодированного алюминия золотистого цвета диаметром 14,5 мм	То же	Для застегивания курток, пояса, манжет рукавов, клапанов карманов
6. Пуговицы форменные с алюминиевым верхом и стальным или латунным низом золотистого цвета диаметром 14,0 мм, 14,5 мм	»	То же
7. Лента бортовая шириной 12 мм	»	Для прокладывания в верхние края карманов
8. Ткань кромочная клеевая прокладочная арт. 75	»	То же
9. Крючки и петли для одежды № 1, тип 06	»	Для застегивания воротника

Примечание. По согласованию с заказчиком допускается применять другие материалы, по качеству не ниже указанных в табл. 2.

## 2.3. Внешний вид

2.3.1. Куртка с центральной бортовой застежкой на шесть форменных пуговиц: пять — на полочке, одна — на поясе, с поясом по низу, со шлицами в боковых швах (черт. 1).

Полочки с внешними верхними накладными карманами с клапанами, застегивающимися на пуговицы, с двумя мягкими складками по шву притачивания пояса.



Спинка целая с вытачками в плечевых швах, с мягкими складками по шву притачивания пояса, по одной с каждой стороны. Складки на полочках и спинке направлены в сторону боковых швов.

Воротник отложной, застегивается на крючок и петлю.

Рукава втачные, двухшовные, с манжетами, застегивающимися на пуговицу, с тремя мягкими складками по низу, направленными в сторону локтевого шва, и шлицами.

Боковые концы пояса полочки и внешний конец манжеты мысообразной формы.

По краям воротника, бортов, клапанов, боковых и нижних краев пояса и манжет проложена строчка на расстоянии 0,5 см от края.

Накладные карманы настроены двумя строчками на расстоянии — 0,2 и 0,7 см от края.

Верхний край манжет и пояс настроены по швам притачивания их на расстоянии 0,1—0,2 см от шва.

2.4. Основные требования к изготовлению

2.4.1. Раскрой курток — по ГОСТ 19902—79.

2.4.2. Стежки, строчки и швы в куртках — по нормативно-технической документации.

2.4.3. Определение сортности курток — по ГОСТ 11259—79.

2.4.4. Особенности обработки курток, спецификация деталей и пособие для построения чертежей лекал приведены соответственно в рекомендуемых приложениях 1—3.

### **3. ПРАВИЛА ПРИЕМКИ И МЕТОДЫ КОНТРОЛЯ**

3.1. Правила приемки и методы контроля качества — по ГОСТ 4103—63.

### **4. МАРКИРОВКА, УПАКОВКА, ТРАНСПОРТИРОВАНИЕ И ХРАНЕНИЕ**

4.1. Маркировка, упаковка и транспортирование курток — по ГОСТ 19159—73.

4.2. Транспортирование и хранение курток, отправляемых в районы Крайнего Севера и труднодоступные районы, — по ГОСТ 15846—79.

4.3. Маркировка транспортной тары — по ГОСТ 14192—77 с дополнительным указанием: наименования и качества изделий, размера, года изготовления (две последние цифры).

4.4. Куртки должны храниться в закрытых проветриваемых помещениях на расстоянии не менее 1 м от отопительных приборов.

**ОСОБЕННОСТИ ОБРАБОТКИ КУРТОК**

1. Соединение боковых, плечевых срезов, срезов рукавов и втачивание рукавов выполняют на стачивающе-обметочных машинах. Допускается производить соединение указанных срезов запошивочным швом или швом «взамок».

2. Обтачивание воротника, бортов, клапанов карманов, концов манжет и пояса производят швом шириной 0,7 см.

3. Соединение частей нижнего воротника, втачивание воротника в горловину выполняют стачным швом шириной 1 см.

4. Нижние срезы пояса и манжет рукавов притачивают с одновременным закладыванием складок швом шириной 1,0 см, верхние срезы настрачивают по шву притачивания с подгибом обрезного края внутрь на 1,0 см, с расположением шва на расстоянии 0,15—0,20 см от сгиба.

5. Боковые шлицы и шлицы рукавов обрабатывают швом вподгибку с закрытым срезом шириной 1,0 см.

6. Верхние края карманов обрабатывают обтачками или швом вподгибку с закрытым срезом с прокладыванием кромки в край кармана. Ширина обтачки в готовом виде 3,0 см.

Карманы настрачивают накладным швом с закрытым срезом. Ширина подгиба среза — не менее 1 см.

7. Клапаны карманов притачивают на расстоянии 1,0 см от верхних краев карманов швом шириной 0,5 см и настрачивают на расстоянии 0,7 см от швов притачивания. Ширина клапана в готовом виде — 6,4 см.

8. Скос концов воротника должен соответствовать скосу петлиц.

9. Петли обметывают:

на левой полочке на расстоянии 3,0 см от края борта, верхнюю — на расстоянии 2 см от края уступа борта, нижнюю — посередине пояса, остальные — на равном расстоянии между собой;

на поясе и манжетах — на расстоянии 2,5 см от угла;

на клапанах — посередине, на расстоянии 1,5 см от края.

10. Пуговицы пришивают соответственно расположению петель:

на правой полочке и поясе — на расстоянии 3,5 см от края борта;

на поясе спинки — на расстоянии 2 см от боковых краев;

на манжетах — на расстоянии 1,5 см от края.

## Спецификация деталей куртки

Наименование детали	Количество деталей	Номер чертежа
Спинка	1	1
Полочка	2	2
Рукав	2	3
Надставка рукава	2	3
Манжета	2	4
Нижний воротник	2	5
Верхний воротник	1	—
Пояс спинки	1	6
Пояс полочки	2	7
Клапан кармана	4	8
Карман	2	9
Вешалка	1	—



**ПОСОБИЕ**  
для построения чертежей лекал мужских хлопчатобумажных курток для  
военизированной и противопожарной охраны

см

Обозначение конструктивных линий на чертеже	Рост	Обхват груди								
		88	92	96	100	104	108	112	116	120
Спинка (черт. 1)										
<i>АГ</i>	158—188	26,5	27,0	27,5	28,0	28,5	29,0	29,5	30,0	30,5
<i>АН</i>	158	59,0	59,0	59,0	59,0	59,0	59,0	59,0	59,0	59,0
	164	61,0	61,0	61,0	61,0	61,0	61,0	61,0	61,0	61,0
	170	63,0	63,0	63,0	63,0	63,0	63,0	63,0	63,0	63,0
	176	65,0	65,0	65,0	65,0	65,0	65,0	65,0	65,0	65,0
	182	67,0	67,0	67,0	67,0	67,0	67,0	67,0	67,0	67,0
	188	69,0	69,0	69,0	69,0	69,0	69,0	69,0	69,0	69,0
<i>АА<sub>1</sub></i>	158—188	7,2	7,4	7,6	7,8	8,0	8,2	8,4	8,6	8,8
<i>А<sub>1</sub>А<sub>2</sub></i>	158—188	2,65	2,7	2,75	2,8	2,85	2,9	2,95	3,0	3,05
<i>ГГ<sub>1</sub></i>	158—188	22,9	23,6	24,3	25,0	25,7	26,4	27,1	27,8	28,5
<i>Г<sub>1</sub>Г<sub>2</sub></i>	158—188	5,3	5,6	5,9	6,2	6,5	6,8	7,1	7,4	7,7
<i>НН<sub>1</sub></i>	158—188	28,8	29,8	30,8	31,8	32,8	33,8	34,8	35,8	36,8
<i>Г<sub>1</sub>П</i>	158—188	21,4	21,8	22,2	22,6	23,0	23,4	23,8	24,2	24,6
<i>ПП<sub>1</sub></i>	158—188	2,75	2,6	2,45	2,3	2,15	2,0	1,85	1,7	1,55
<i>А<sub>2</sub>В</i>	158—188	6,0	6,1	6,2	6,3	6,4	6,5	6,6	6,7	6,8
<i>А1</i>	158—188	7,0	7,1	7,2	7,3	7,4	7,5	7,6	7,7	7,8

см

Обозначение конструктивных линий на чертеже	Рост	Обхват груди								
		88	92	96	100	104	108	112	116	120
$1B_1$	158—188	11,05	11,3	11,55	11,8	12,05	12,3	12,55	12,8	13,05
$BB_2, BB_3$	158—188	1,05	1,1	1,15	1,2	1,25	1,3	1,35	1,4	1,45
$\Gamma_1\Pi_2$	158—188	9,1	9,6	10,1	10,6	11,1	11,6	12,1	12,6	13,1
$\Gamma_12$	158—188	2,35	2,4	2,45	2,5	2,55	2,6	2,65	2,7	2,75

## Полочка (черт. 2)

$A_3\Gamma_3$	158—188	27,9	28,5	29,1	29,7	30,3	30,9	31,5	32,1	32,7
$A_3H_6$	158	60,0	60,4	60,8	61,2	61,6	62,0	62,4	62,8	63,2
	164	62,0	62,4	62,8	63,2	63,6	64,0	64,4	64,8	65,2
	170	64,0	64,4	64,8	65,2	65,6	66,0	66,4	66,8	67,2
	176	66,0	66,4	66,8	67,2	67,6	68,0	68,4	68,8	69,2
	182	68,0	68,4	68,8	69,2	69,6	70,0	70,4	70,8	71,2
	188	70,0	70,4	70,8	71,2	71,6	72,0	72,4	72,8	73,2
$\Gamma_3\Gamma_4$	158—188	21,1	21,8	22,5	23,2	23,9	24,6	25,3	26,0	26,7
$\Gamma_4\Gamma_5$	158—188	6,0	6,3	6,6	6,9	7,2	7,5	7,8	8,1	8,4
$A_3A_4$	158—188	8,1	8,4	8,7	9,0	9,3	9,6	9,9	10,2	10,5
$A_3A_5$	158—188	8,3	8,5	8,7	8,9	9,1	9,3	9,5	9,7	9,9
$aa_1$	158—188	2,0	2,1	2,2	2,3	2,4	2,5	2,6	2,7	2,8
$\Gamma_4\Pi_3$	158—188	19,1	19,7	20,3	20,9	21,5	22,1	22,7	23,3	23,9

Продолжение

см

Обозначение конструктивных линий на чертеже	Рост	Обхват груди								
		88	92	96	100	104	108	112	116	120
$P_3P_4$	158—188	2,4	2,55	2,7	2,85	3,0	3,15	3,3	3,45	3,6
$\Gamma_4П_5$	158—188	8,3	8,5	8,7	8,9	9,1	9,3	9,5	9,7	9,9
$H_5C$	158—188	9,7	10,3	10,9	11,5	12,1	12,7	13,3	13,9	14,5
$\Gamma_4З$	158—188	2,5	2,6	2,7	2,8	2,9	3,0	3,1	3,2	3,3
$H_5H_6$	158—188	27,7	28,7	29,7	30,7	31,7	32,7	33,7	34,7	35,7
$\Gamma_4K$	158—188	5,2	5,2	5,2	5,2	5,2	5,2	5,2	5,2	5,2
$KK_1$	158—188	12,9	12,9	12,9	13,4	13,4	13,4	13,9	13,9	13,9
<b>Рукав (черт. 3)</b>										
$OP$	158—188	12,5	13,0	13,5	14,0	14,5	15,0	15,5	16,0	16,5
$OH$	158	55,7	55,9	56,1	56,3	56,5	56,7	56,9	57,1	57,3
	164	57,7	57,9	58,1	58,3	58,5	58,7	58,9	59,1	59,3
	170	59,7	59,9	60,1	60,3	60,5	60,7	60,9	61,1	61,3
	176	61,7	61,9	62,1	62,3	62,5	62,7	62,9	63,1	63,3
	182	63,7	63,9	64,1	64,3	64,5	64,7	64,9	65,1	65,3
	188	65,7	65,9	66,1	66,3	66,5	66,7	66,9	67,1	67,3
$OO_1, PP_1$	158—188	21,2	21,9	22,6	23,3	24,0	24,7	25,4	26,1	26,8
$O_1O_2, P_1P_2$	158—188	11,2	11,2	11,2	11,2	11,2	11,2	11,2	11,2	11,2
$HH_1$	158—188	16,2	16,5	16,8	17,1	17,4	17,7	18,0	18,3	18,6
$H_1H_2$	158—188	27,4	27,7	28,0	28,3	28,6	28,9	29,2	29,5	29,8
$P_2P_3$	158—188	7,2	7,7	8,2	8,7	9,2	9,7	10,2	10,7	11,2
$P_1Б$	158—188	3,5	3,85	4,2	4,55	4,9	5,25	5,6	5,95	6,3



Продолжение

см

Обозначение конструктивных линий на чертеже	Рост	Обхват груди								
		88	92	96	100	104	108	112	116	120
<i>бб<sub>1</sub></i>	158—188	1,2	1,3	1,4	1,5	1,6	1,7	1,8	1,9	2,0
<b>Надставка рукава (черт. 3)</b>										
<i>ОР</i>	158—188	10,4	10,5	10,6	10,7	10,8	10,9	11,0	11,1	11,2
<i>ОН</i>	158	52,3	52,5	52,7	52,9	53,1	53,3	53,5	53,7	53,9
	164	54,3	54,5	54,7	54,9	55,1	55,3	55,5	55,7	55,9
	170	56,3	56,5	56,7	56,9	57,1	57,3	57,5	57,7	57,9
	176	58,3	58,5	58,7	58,9	59,1	59,3	59,5	59,7	59,9
	182	60,3	60,5	60,7	60,9	61,1	61,3	61,5	61,7	61,9
	188	62,3	62,5	62,7	62,9	63,1	63,3	63,5	63,7	63,9
<i>РР<sub>1</sub></i>	158—188	11,8	12,5	13,2	13,9	14,6	15,3	16,0	16,7	17,4
<i>РР<sub>2</sub></i>	158—188	3,0	3,3	3,6	3,9	4,2	4,5	4,8	5,1	5,4
<i>НН<sub>1</sub></i>	158—188	6,8	7,1	7,4	7,7	8,0	8,3	8,6	8,9	9,2
<b>Манжета (черт. 4)</b>										
<i>АБ</i>	158—188	26,6	27,2	27,8	28,4	29,0	29,6	30,2	30,8	31,4
<b>Нижний воротник (черт. 5)</b>										
<i>АБ</i>	158—188	26,6	27,1	27,6	28,1	28,6	29,1	29,6	30,1	30,6

Продолжение

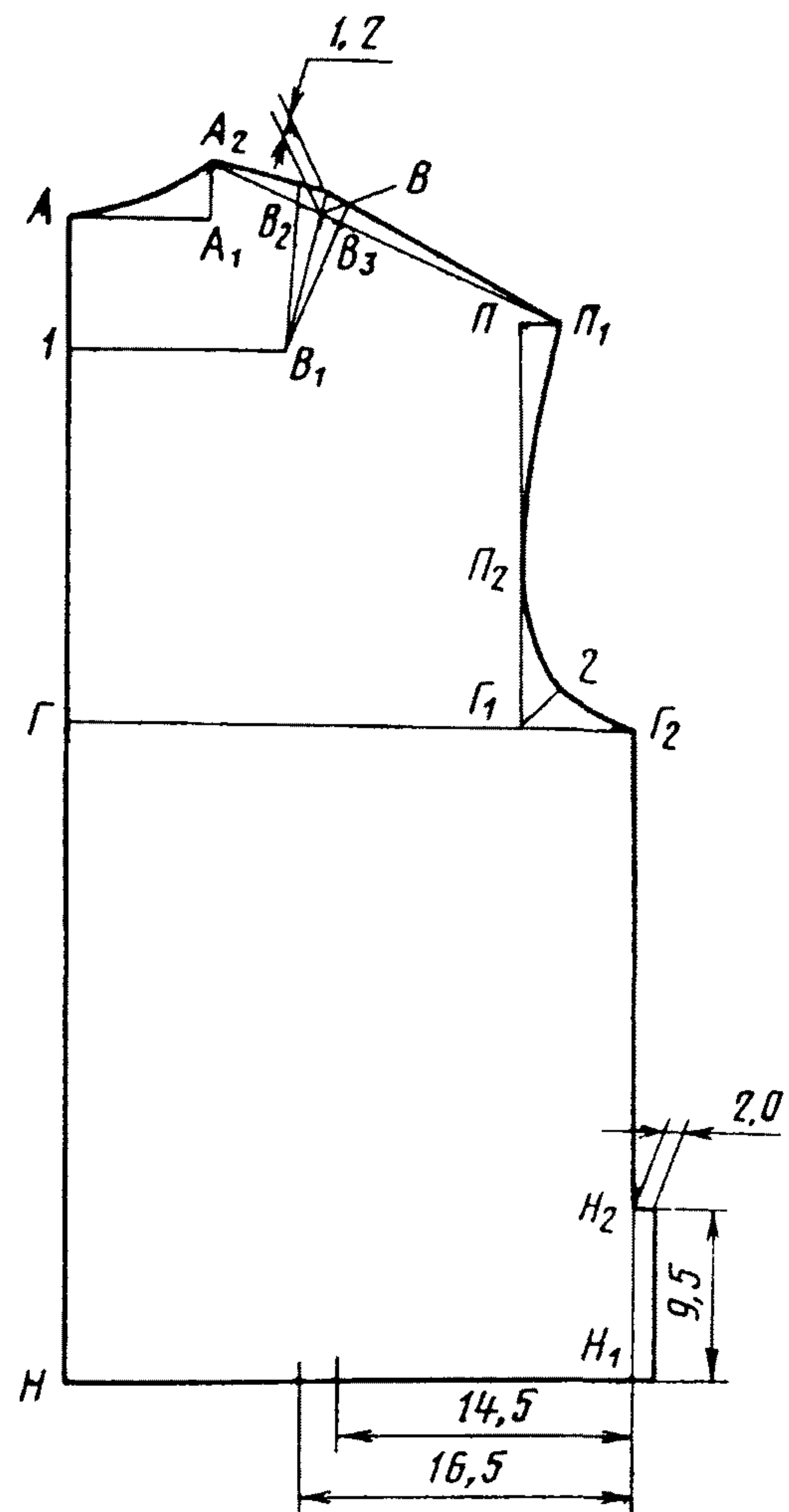
Обозначение конструктивных линий на чертеже	Рост	см								
		Обхват груди								
		88	92	96	100	104	108	112	116	120
<b>Пояс спинки (черт. 6)</b>										
АБ	158—188	28,0	29,0	30,0	31,0	32,0	33,0	34,0	35,0	36,0
<b>Пояс полочки (черт. 7)</b>										
АБ	158—188	28,2	29,2	30,2	31,2	32,2	33,2	34,2	35,2	36,2
<b>Клапан накладного кармана (черт. 8)</b>										
КК <sub>1</sub>	158—188	14,3	14,3	14,3	14,8	14,8	14,8	15,3	15,3	15,3
<b>Накладной карман (черт. 9)</b>										
АБ	158—188	14,7	14,7	14,7	15,2	15,2	15,2	15,7	15,7	15,7
АВ	158—188	17,5	17,5	17,5	18,0	18,0	18,0	18,5	18,5	18,5
БС	158—188	19,5	19,5	19,5	20,0	20,0	20,0	20,5	20,5	20,5

Примечания:

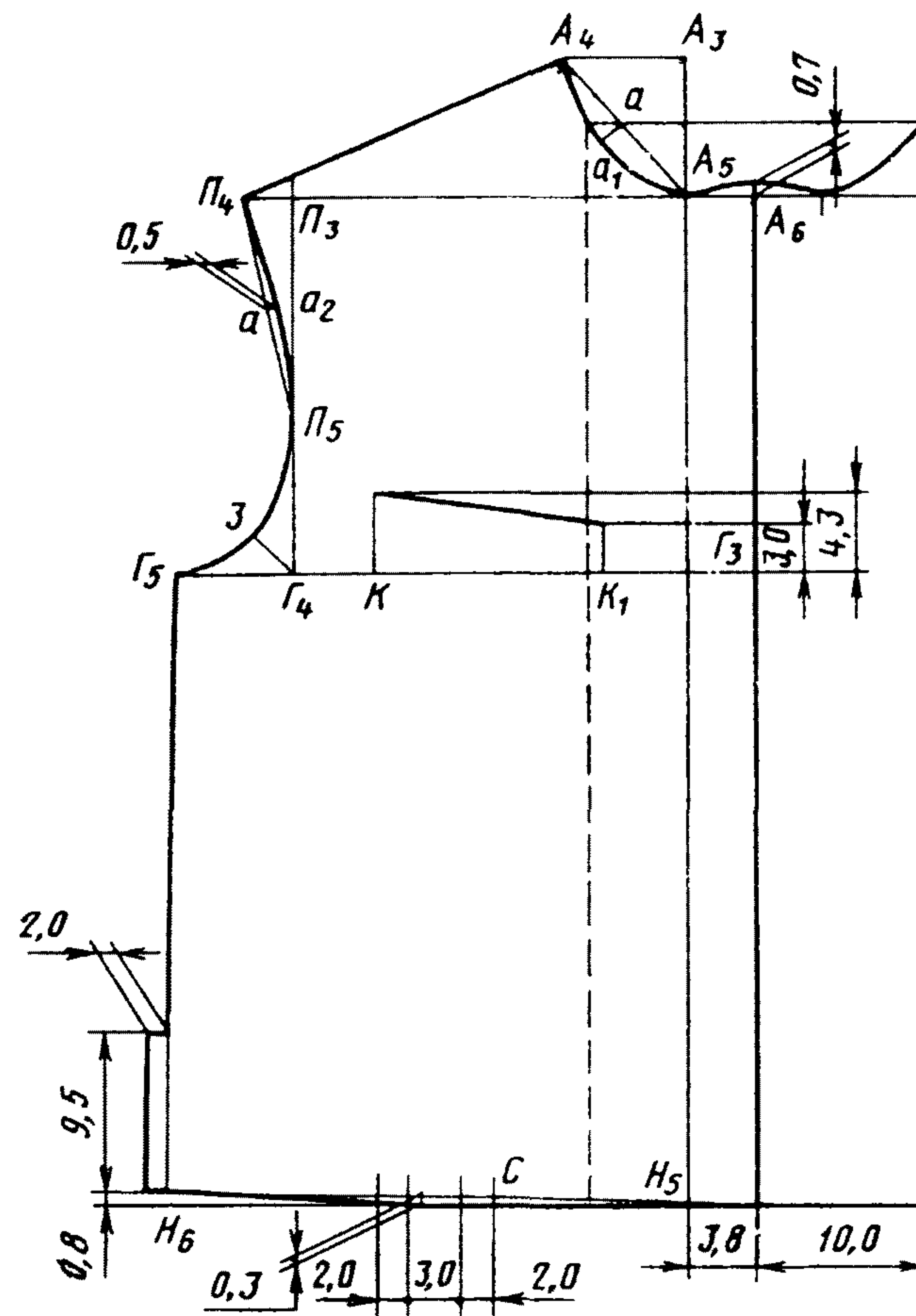
1. Точка *a* на черт. 2, 3 находится на середине соответствующих прямых; точка *b* — на 1/3 соответствующей прямой.

2. Лекало верхнего воротника строят по лекалам нижнего воротника без учета припуска на средний шов и с припуском по отлету и концам 0,3 см.

3. Вешалка для размеров 44—60—9,5×2,5 см.

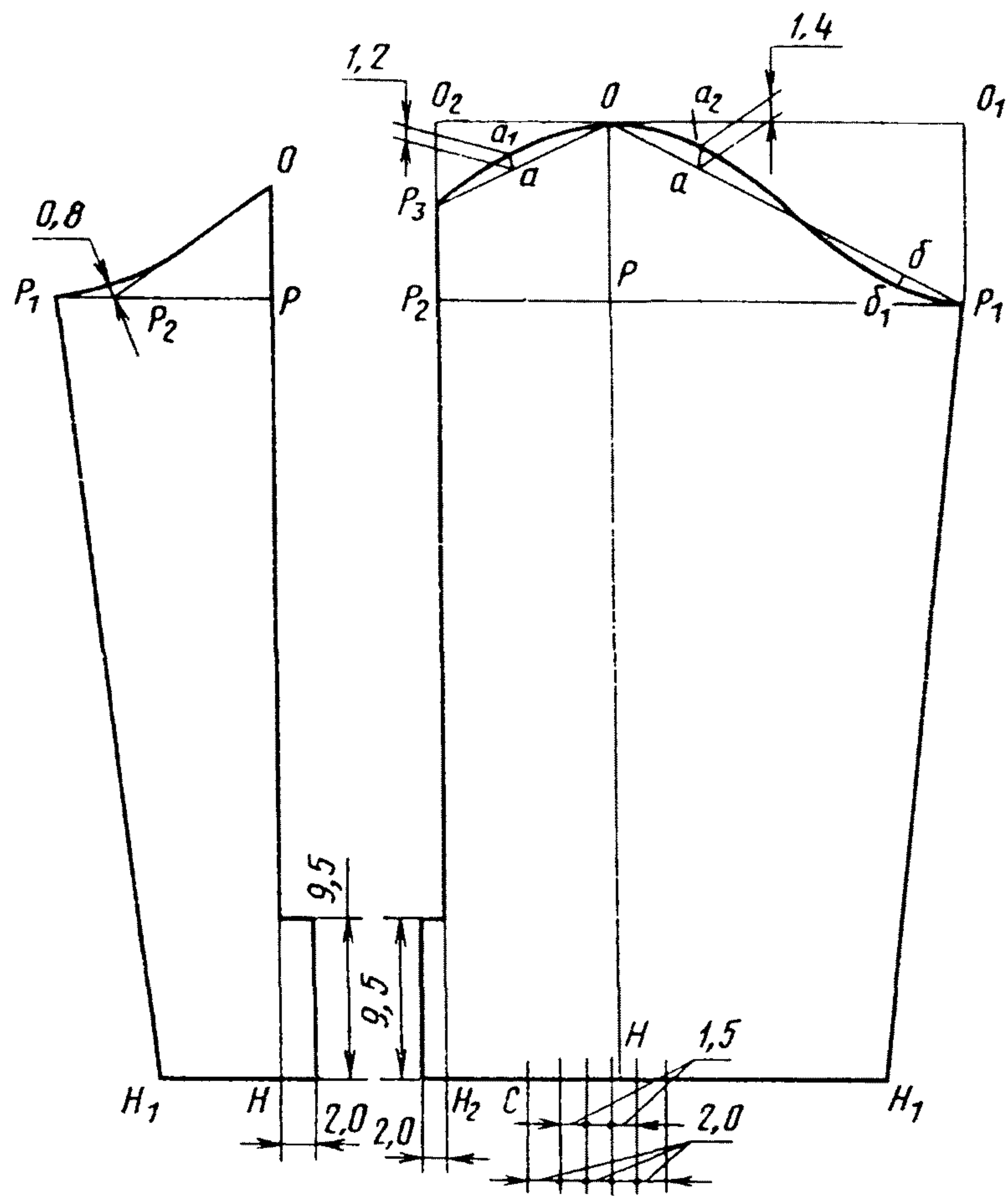


Черт. 1

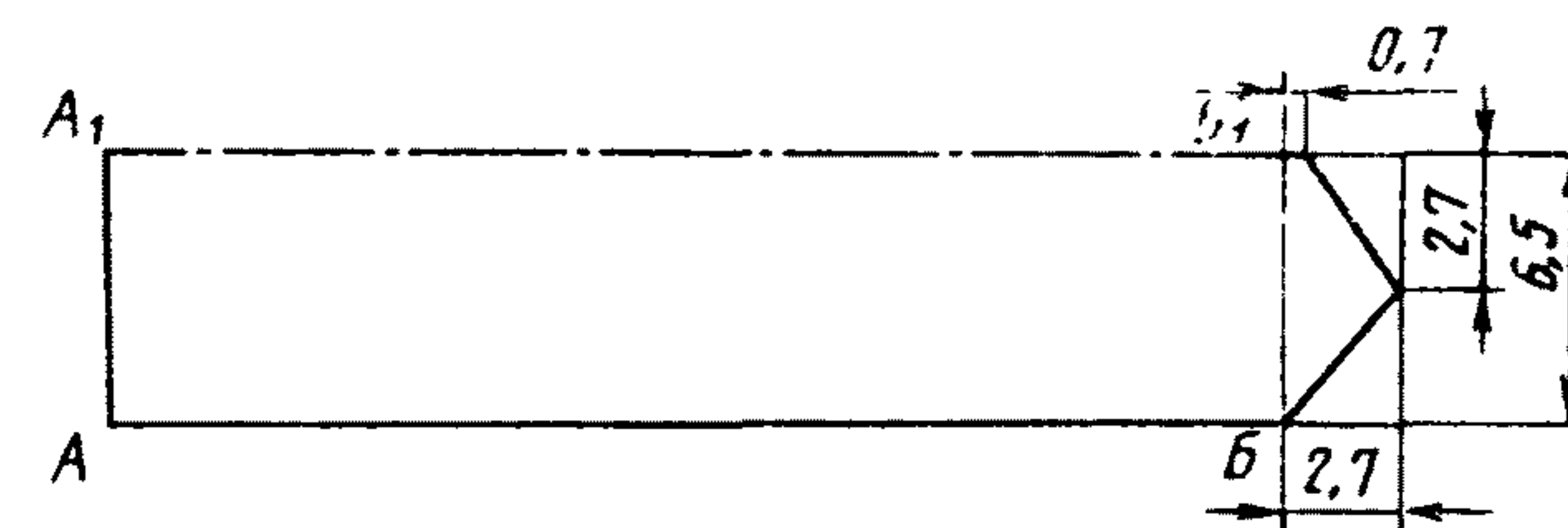


Черт. 2

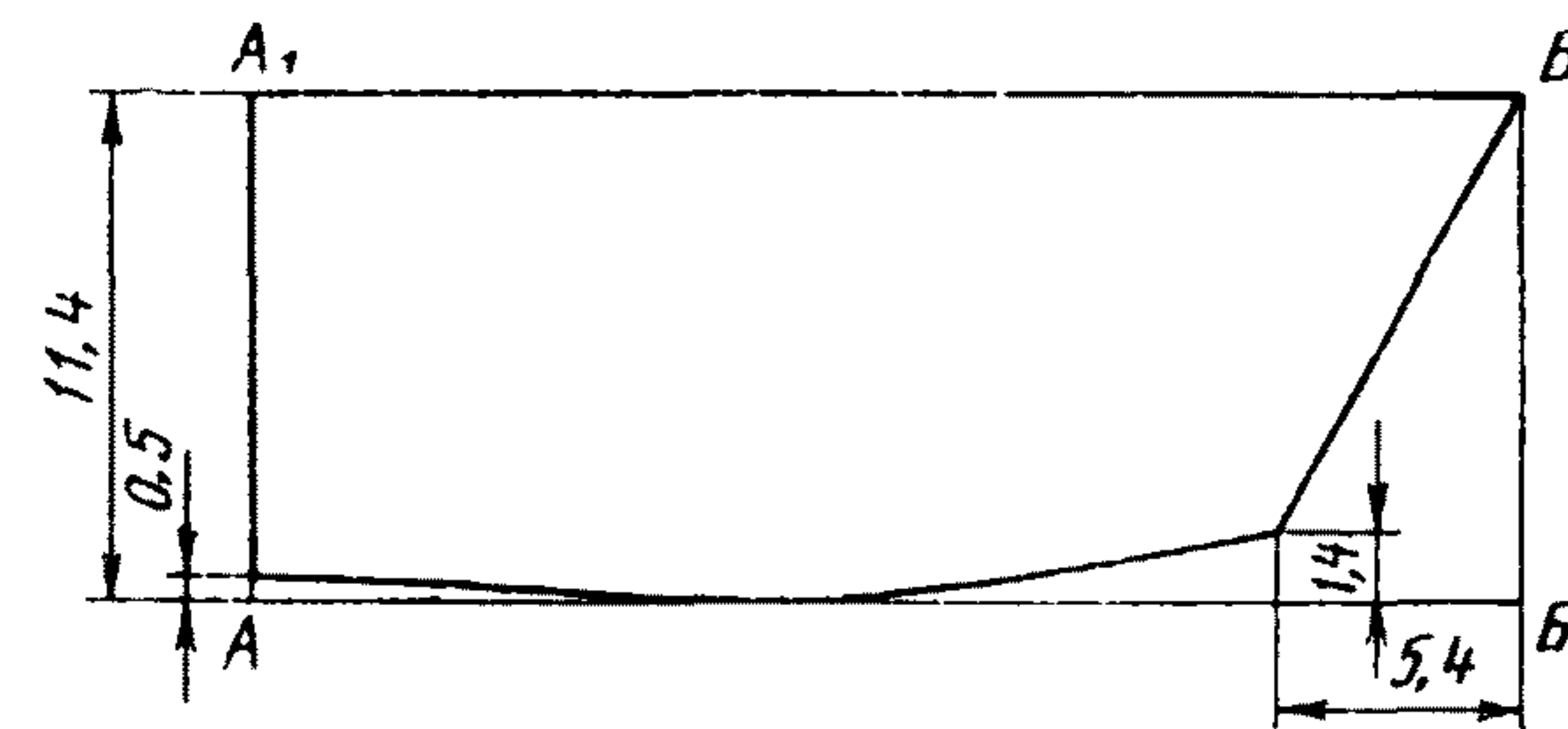




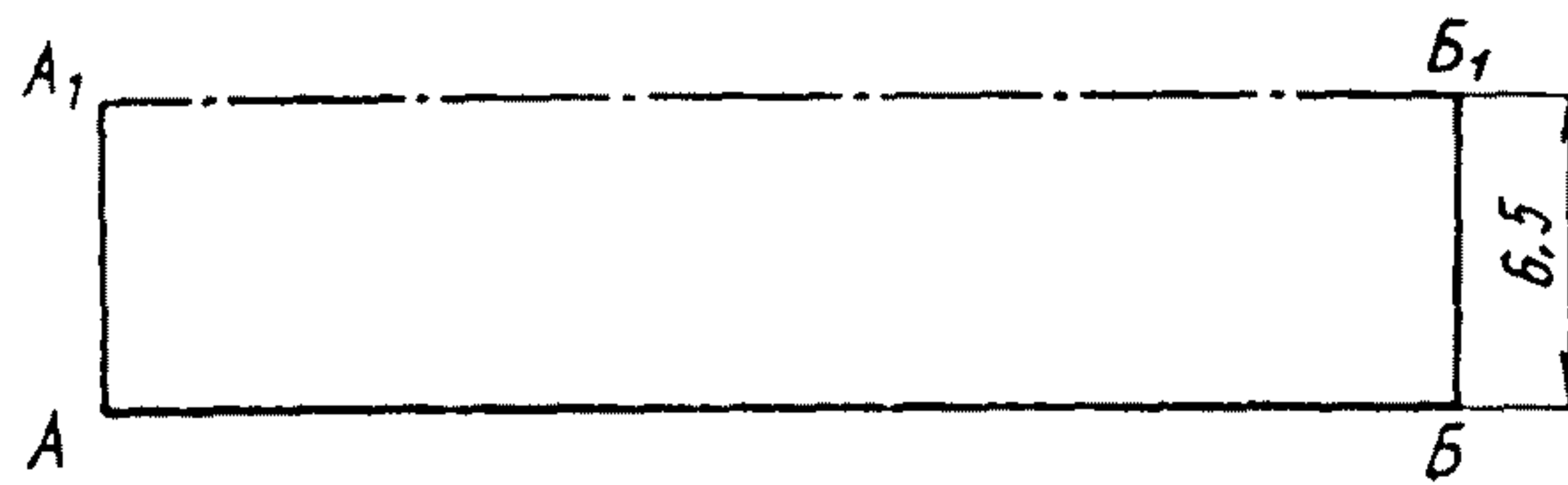
Черт. 3



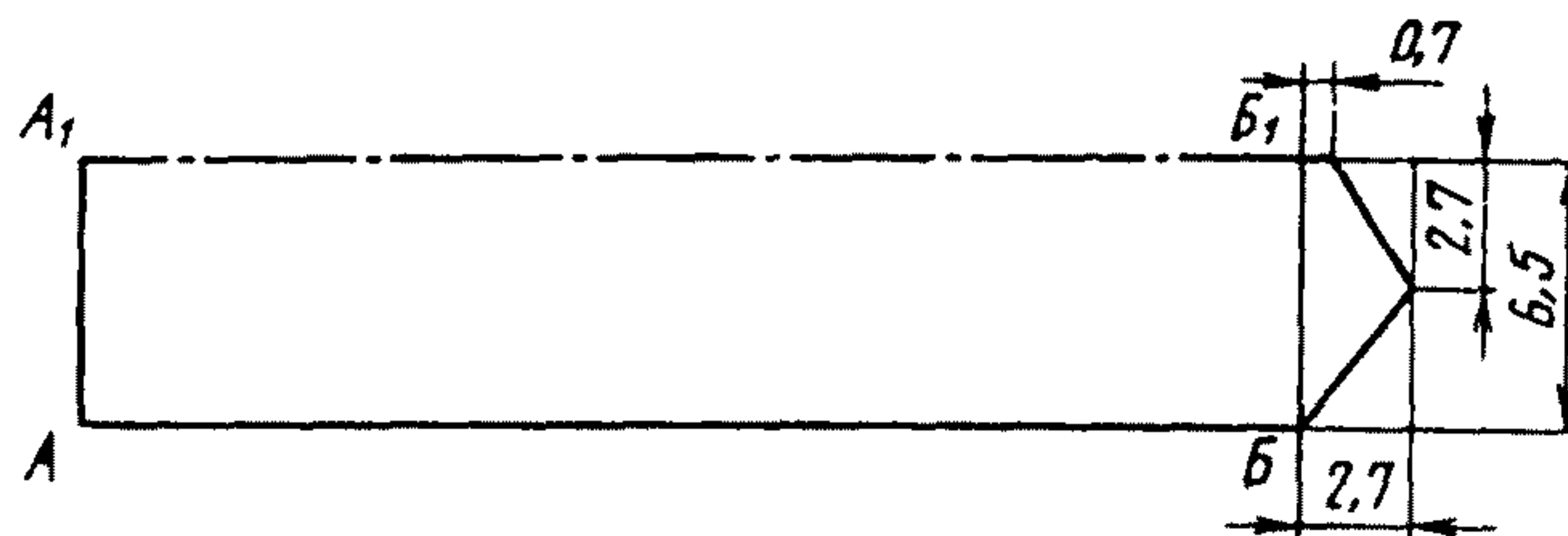
Черт. 4



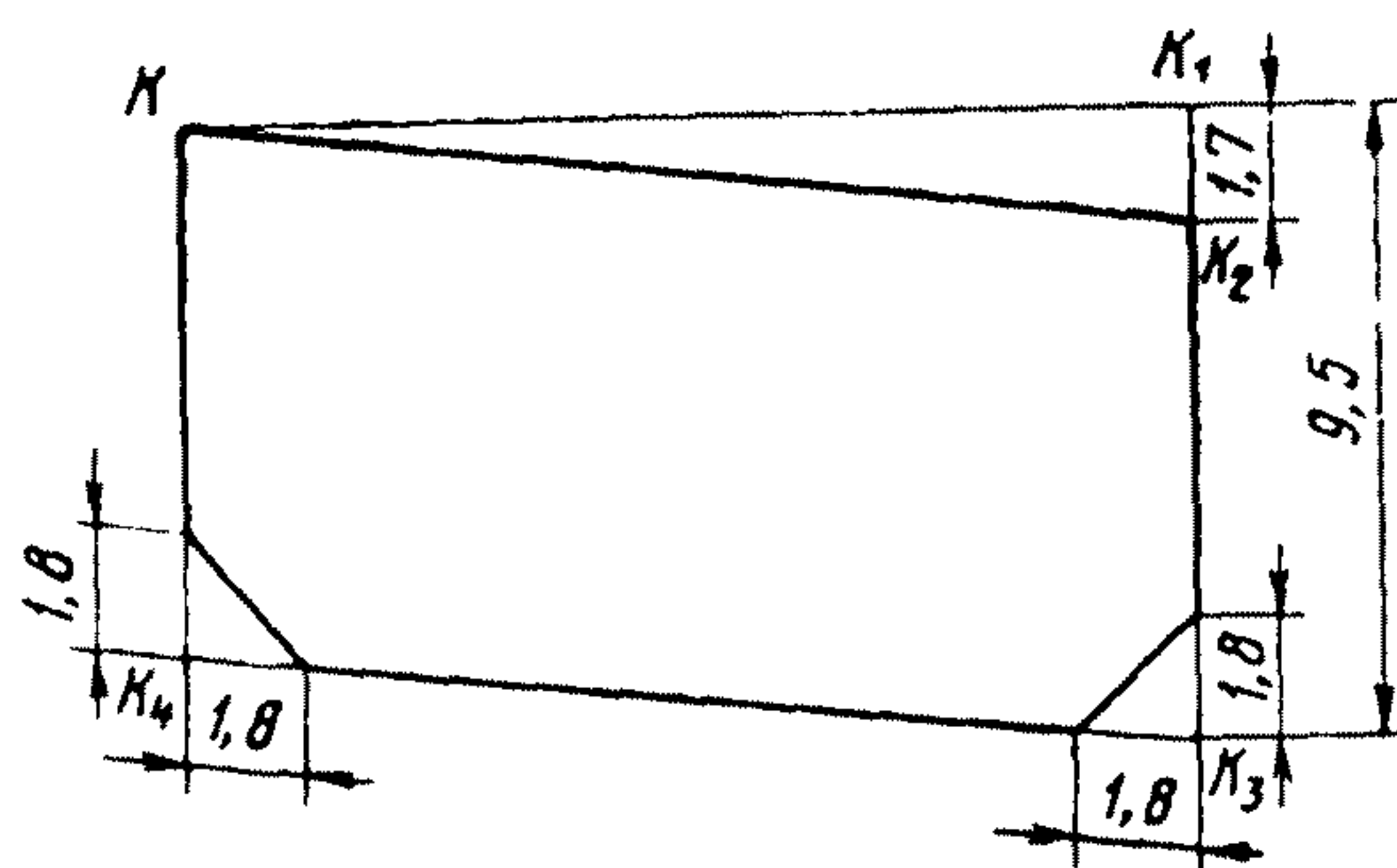
Черт. 5



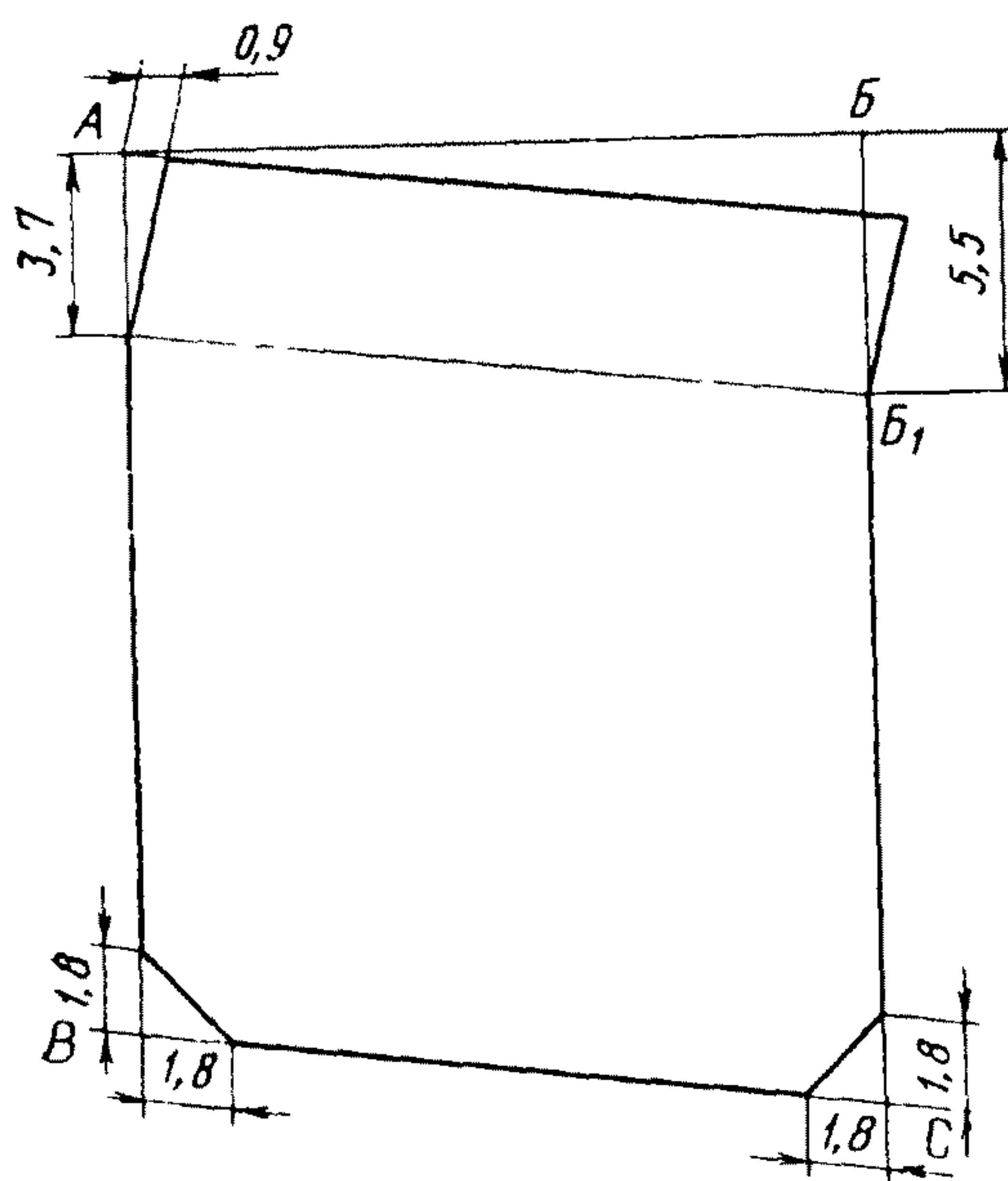
Черт. 6



Черт. 7



Черт. 8



Черт. 9

Изменение № 1 ГОСТ 19216—81 Куртка форменная мужская хлопчатобумажная для военизированной охраны. Технические условия

Утверждено и введено в действие Постановлением Государственного комитета СССР по стандартам от 21.05.87 № 1646

Дата введения 01.11.87

Пункт 1.1 изложить в новой редакции: «1.1. Куртки по размерам (см. табл. 1а, 1б) должны изготавливаться на типовые фигуры военнослужащих второй полнотной группы, предусмотренные ГОСТ 23167—78.

Куртки размером более 120 см по обхвату груди и 188 см по росту типовой фигуры изготавливают по требованию заказчика.

Таблица 1а

см		
Обхват груди типовой фигуры	Интервал обхвата груди	Условное обозначение размера
88	От 86 до 90	44
92	Св. 90 » 94	46
96	» 94 » 98	48
100	» 98 » 102	50
104	» 102 » 106	52
108	» 106 » 110	54
112	» 110 » 114	56
116	» 114 » 118	58
120	» 118 » 122	60

Таблица 1б

см		
Рост типовой фигуры	Интервал роста	Условное обозначение роста
158	От 155 до 161	1
164	Св. 161 » 167	2
170	» 167 » 173	3
176	» 173 » 179	4
182	» 179 » 185	5
188	» 185 » 191	6

(Продолжение см. в. 298)



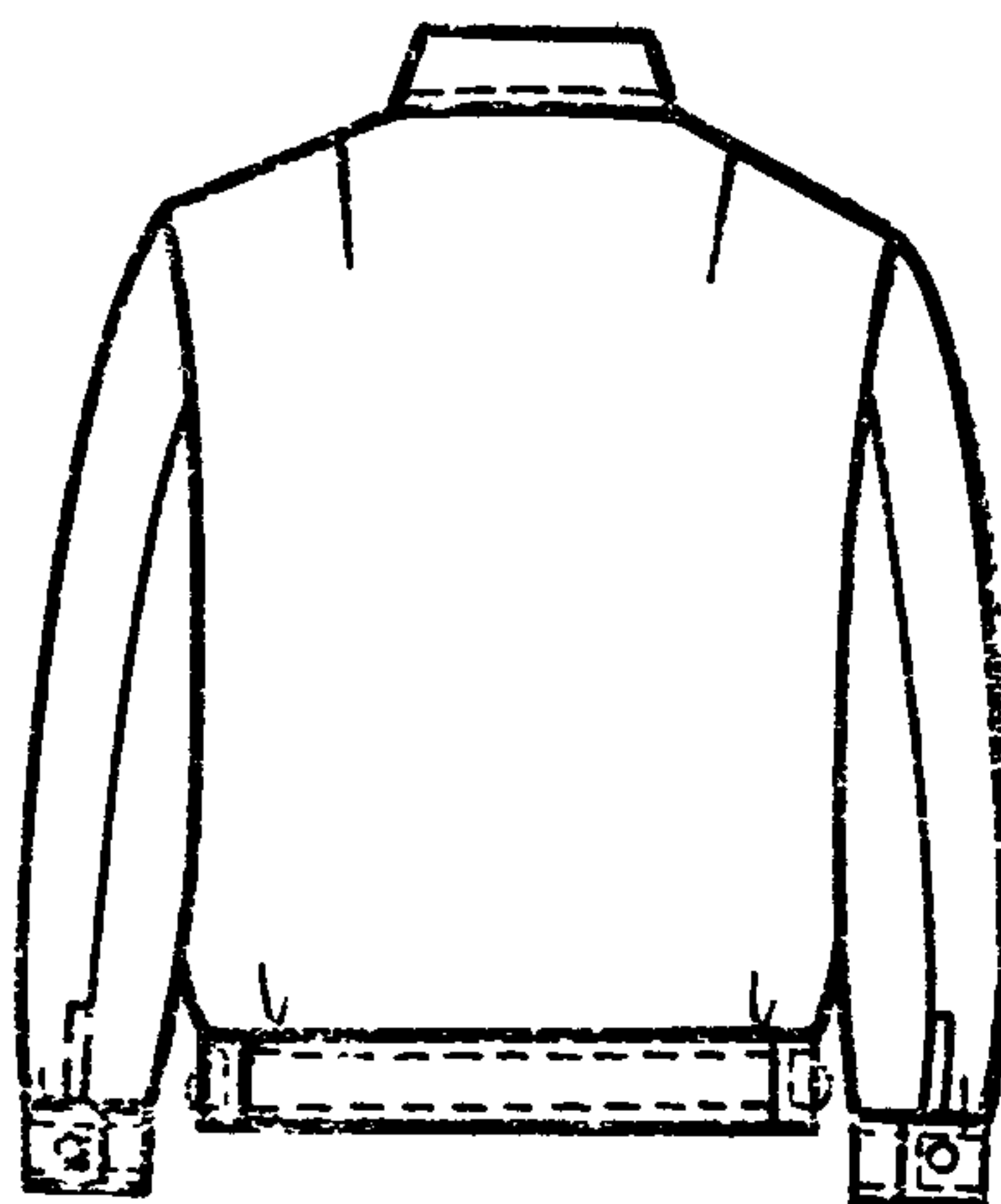
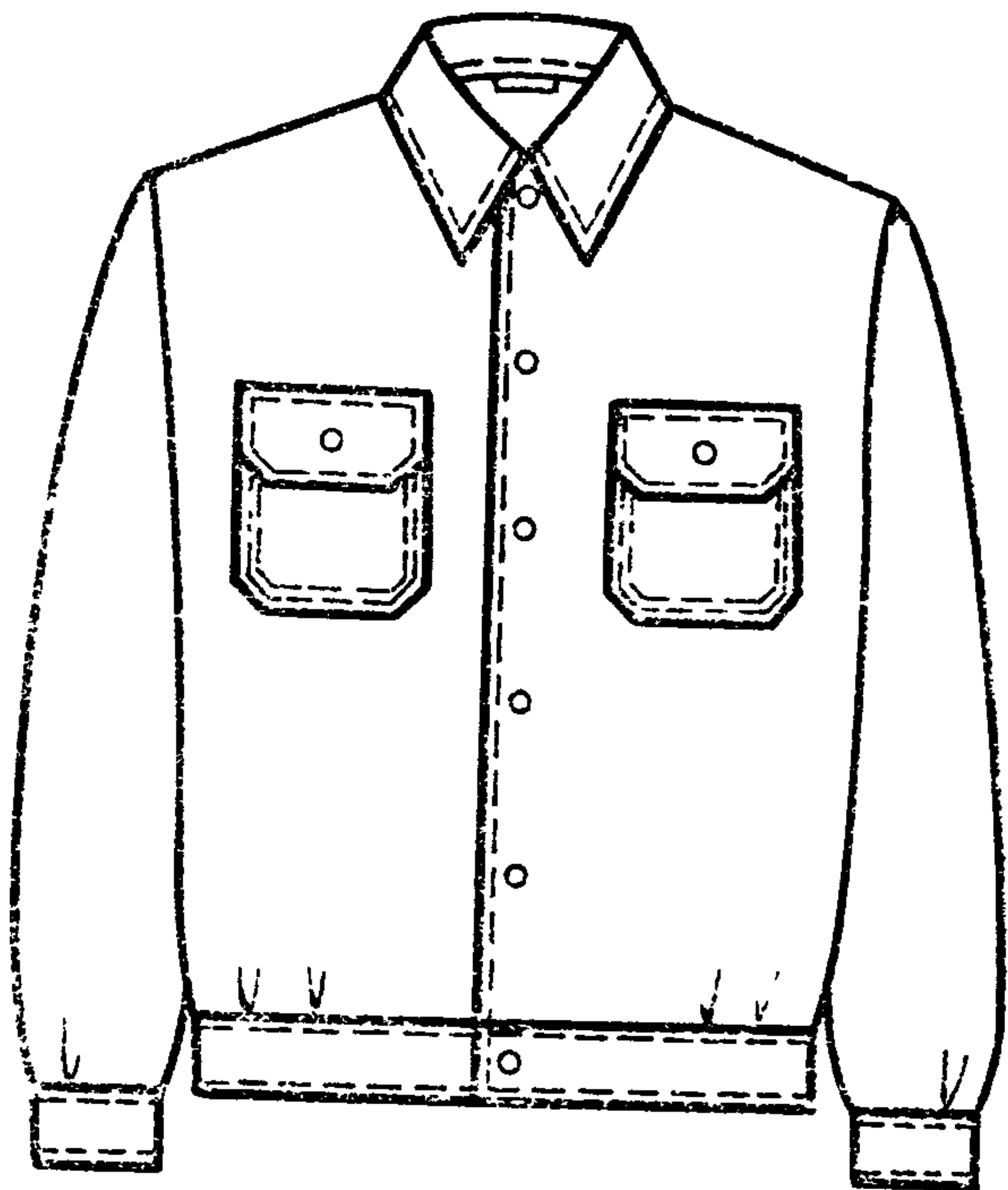
(Продолжение изменения к ГОСТ 19216—81)

Пункт 1.2, Таблица 1. Измерение 13 и соответствующие показатели изложить в новой редакции:

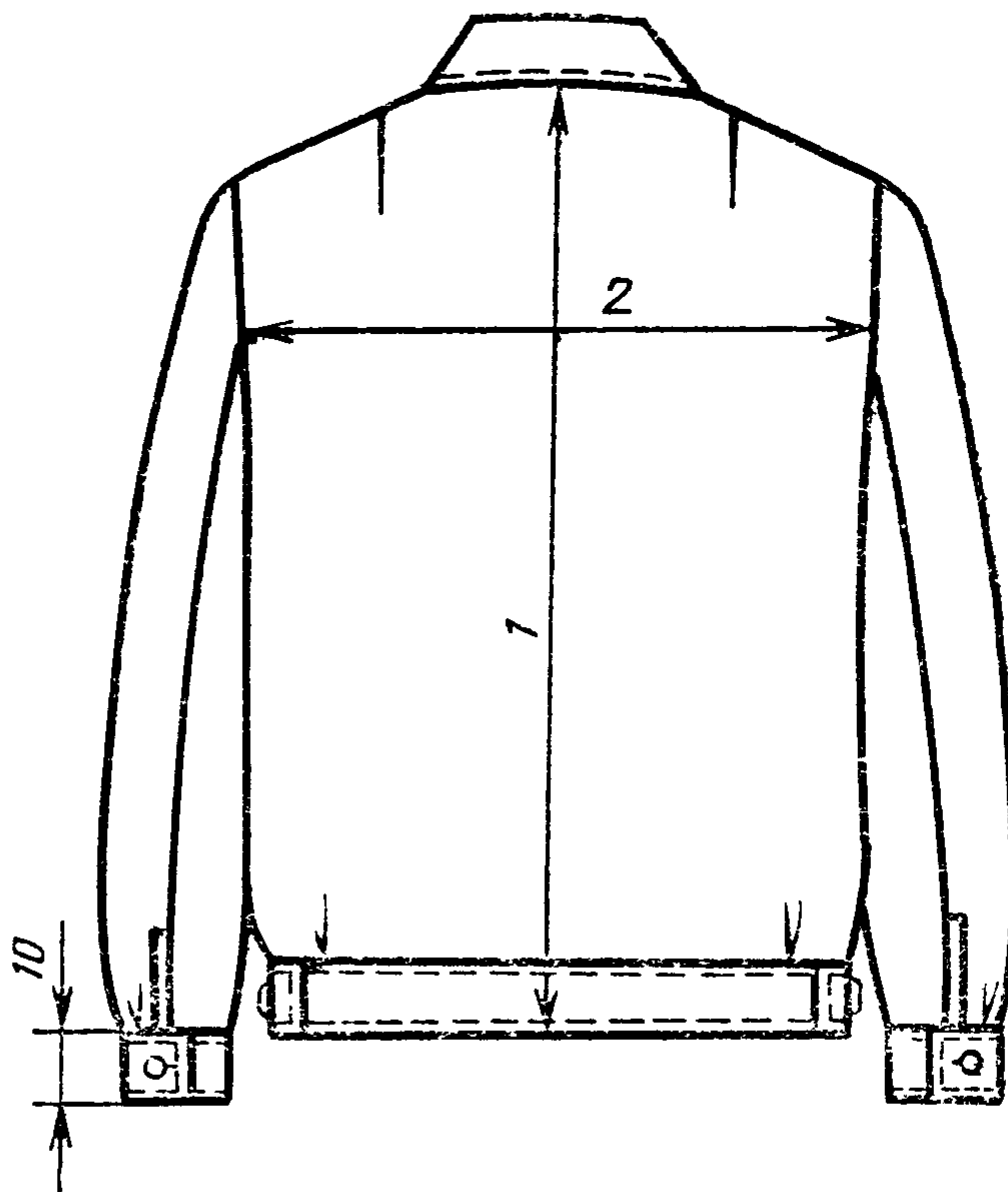
Номер измерения на чертеже	Наименование измерения	Рост	Обхват груди									Допускаемое отклонение
			88	92	96	100	104	108	112	116	120	
13	Длина манжеты растегнутой вдвое сложенной	158—188	13,8	14,1	14,4	14,7	15,0	15,3	15,6	15,9	16,2	$\pm 0,5$

чертежи 1—5 заменить новыми

(Продолжение см. с. 299)

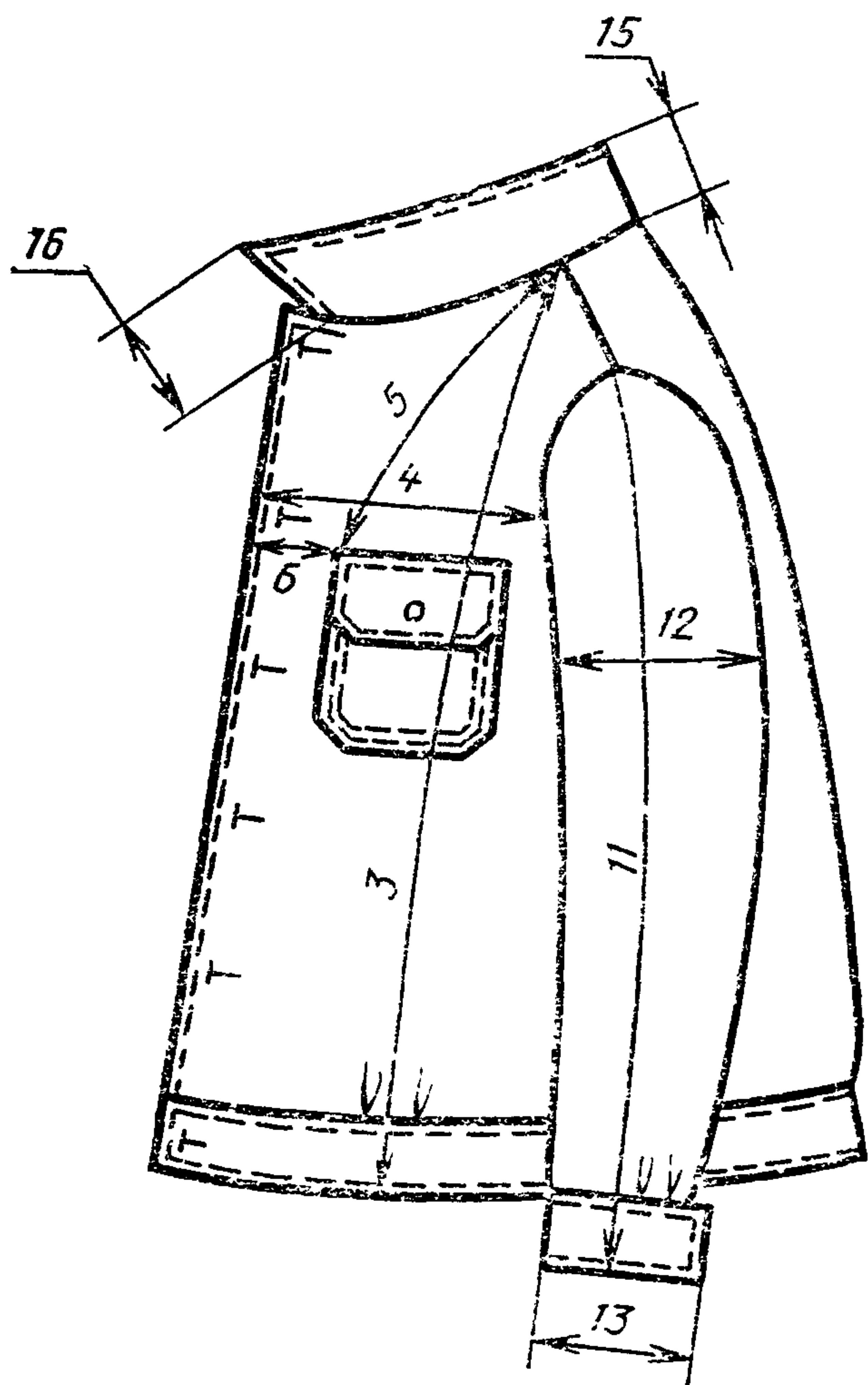


Черт. 1

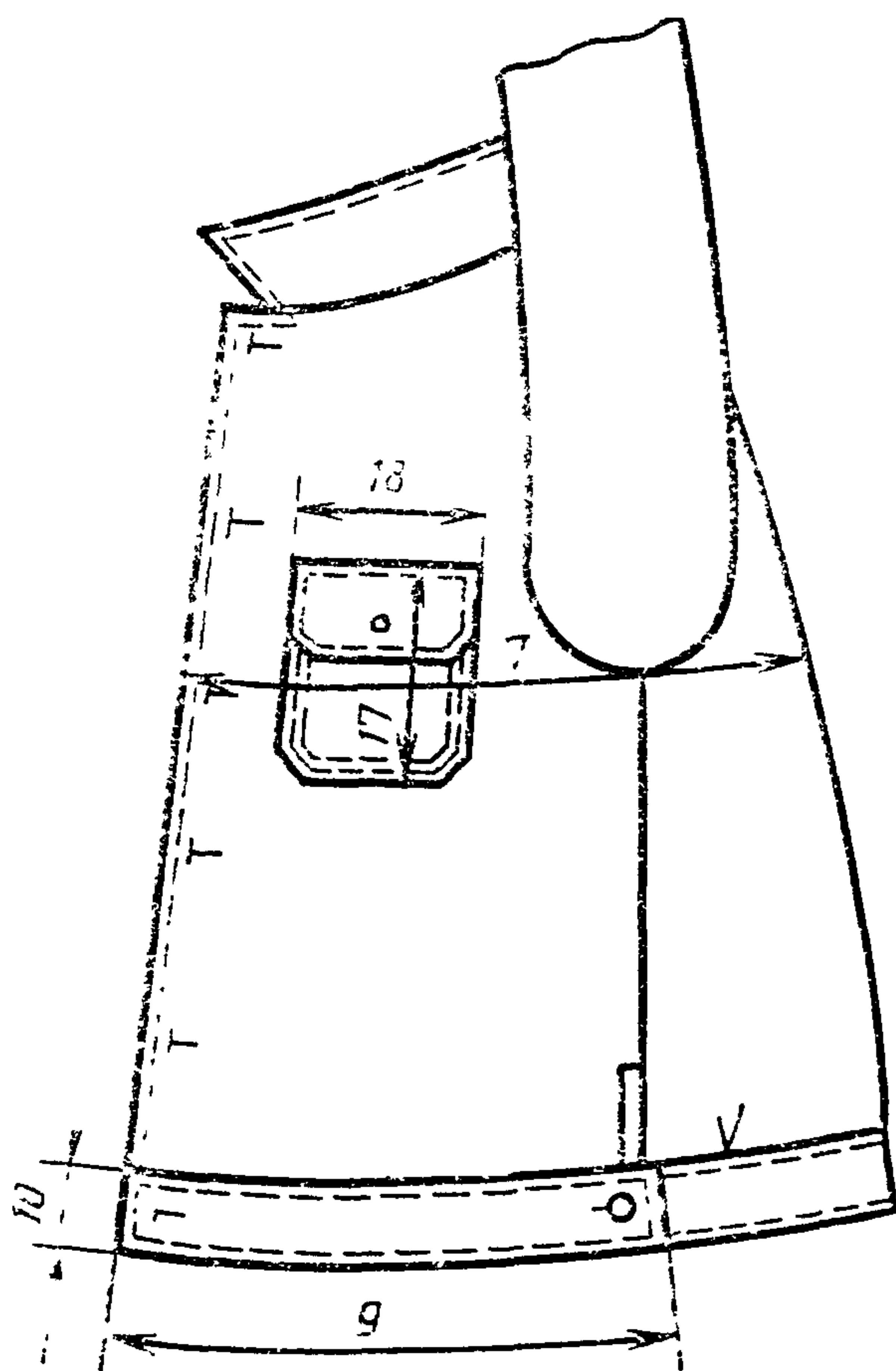


Черт. 2

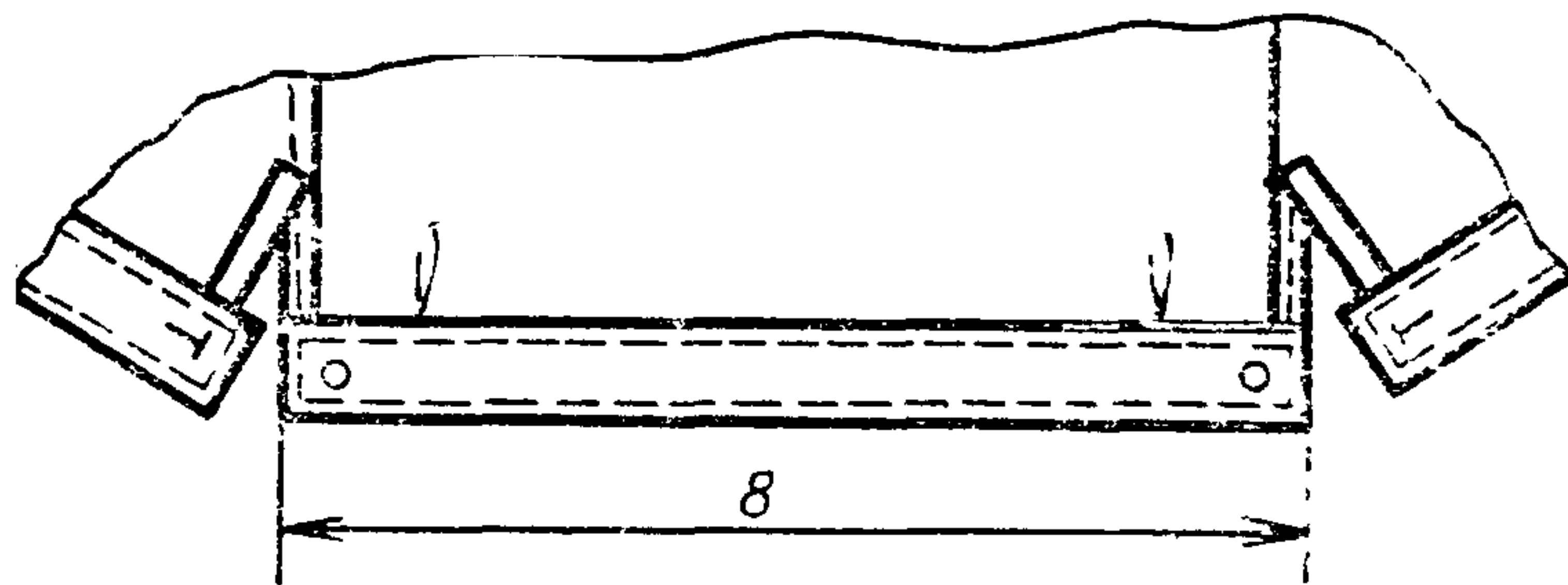
(Продолжение см. с. 300)



Черт. 3



Черт. 4



Черт. 5

Пункт 2.2.1. Таблица 2. Графа «Наименование материала». Пункт 8. Заменить слова: «арт. 75» на «арт. 337 Н1, 276 Н1»;

графа «Нормативно-техническая документация». Заменить слова: «По нормативно-технической документация» для пункта 2 на ГОСТ 12239—76, для пункта 4 на ОСТ 17—921—82, для пунктов 5 и 6 на ОСТ 17—805—85, для пункта 7 на ОСТ 17—148—72, для пункта 8 на ТУ 17—6—137—79;

графа «Назначение материала». Пункты 1, 2. Исключить слова: «ВОХР», «ЛПО»;

пункт 9 и соответствующие показатели исключить.

Пункт 2.3.1. Четвертый, шестой абзацы изложить в новой редакции: «Воротник отложной».

Манжеты, пояс полочки и спинки прямоугольной формы».

(Продолжение см. с. 301)



(Продолжение изменения к ГОСТ 19216—81)

Пункты 2.4.2, 3.1, 4.1 изложить в новой редакции: «2.4.2. Классификация и виды стежков, строчек и швов, применяемых для изготовления курток — по ГОСТ 12807—79.

Требования к стежкам, строчкам и швам — по ОСТ 17—835—80.

3.1. Правила приемки курток — по ГОСТ 24782—81.

Методы контроля качества курток — по ГОСТ 4103—82

4.1. Маркировка, упаковка, транспортирование и хранение курток — по ГОСТ 19159—85».

Пункты 4.2—4.4 исключить

Приложение 1. Пункт 9 Третий абзац. Заменить слова: «2,5 см от угла» на «2,0 см от края».

Приложение 3. Таблица Значения конструктивных линий для манжеты и пояса полочки изложить в новой редакции.

см

Обозначение конструктивных линий на чертеже	Рост	Обхват груди								
		88	92	96	100	104	108	112	116	120

**Манжета (черт. 4)**

АБ	158—188	29,3	29,9	30,5	31,1	31,7	32,3	32,9	33,5	34,1
----	---------	------	------	------	------	------	------	------	------	------

**Пояс полочки (черт. 7)**

АБ	158—188	30,9	31,9	32,9	33,9	34,9	35,9	36,9	37,9	38,9
----	---------	------	------	------	------	------	------	------	------	------

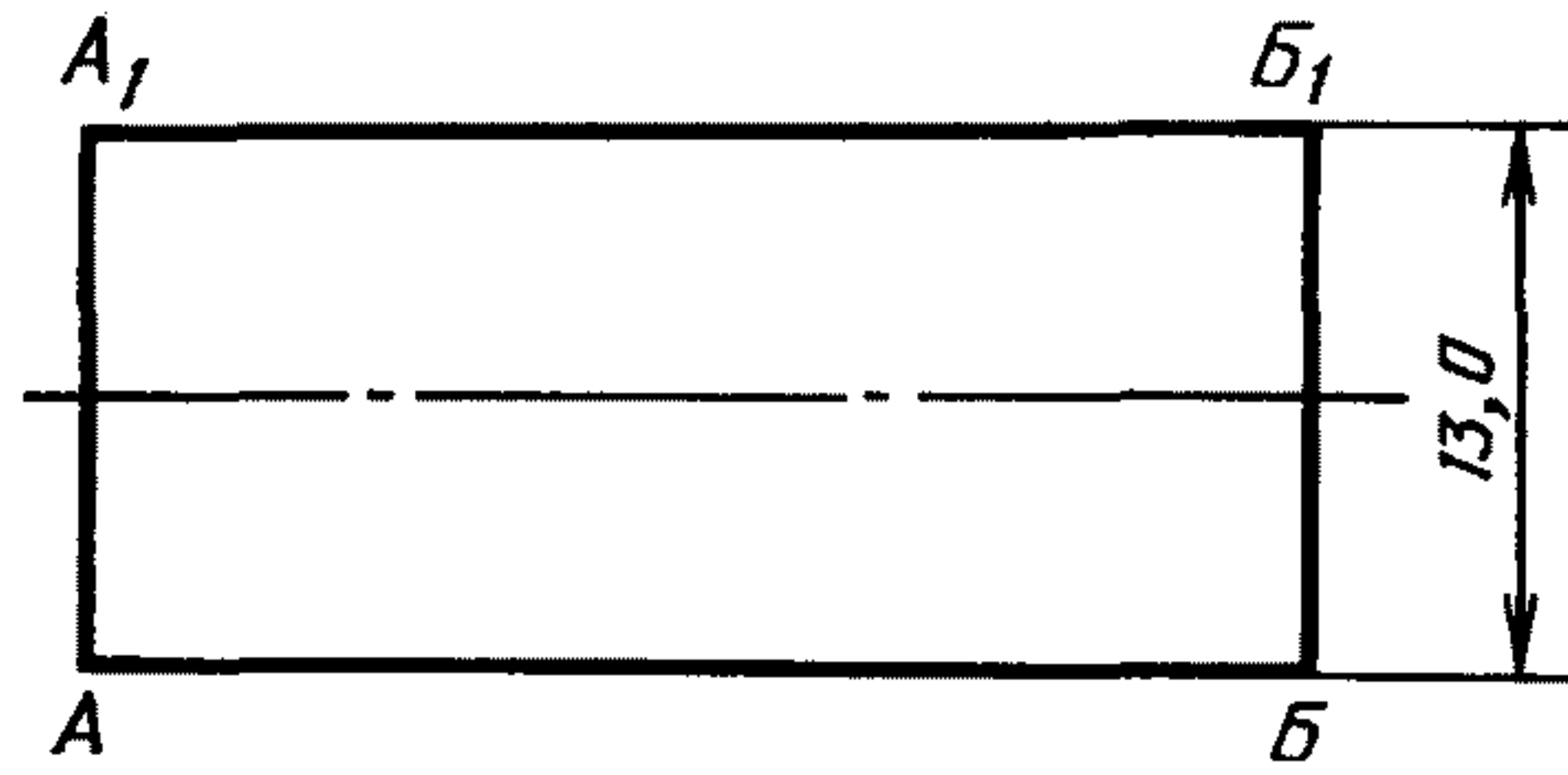
(Продолжение см. с. 302)

(Продолжение изменения к ГОСТ 19216—81)

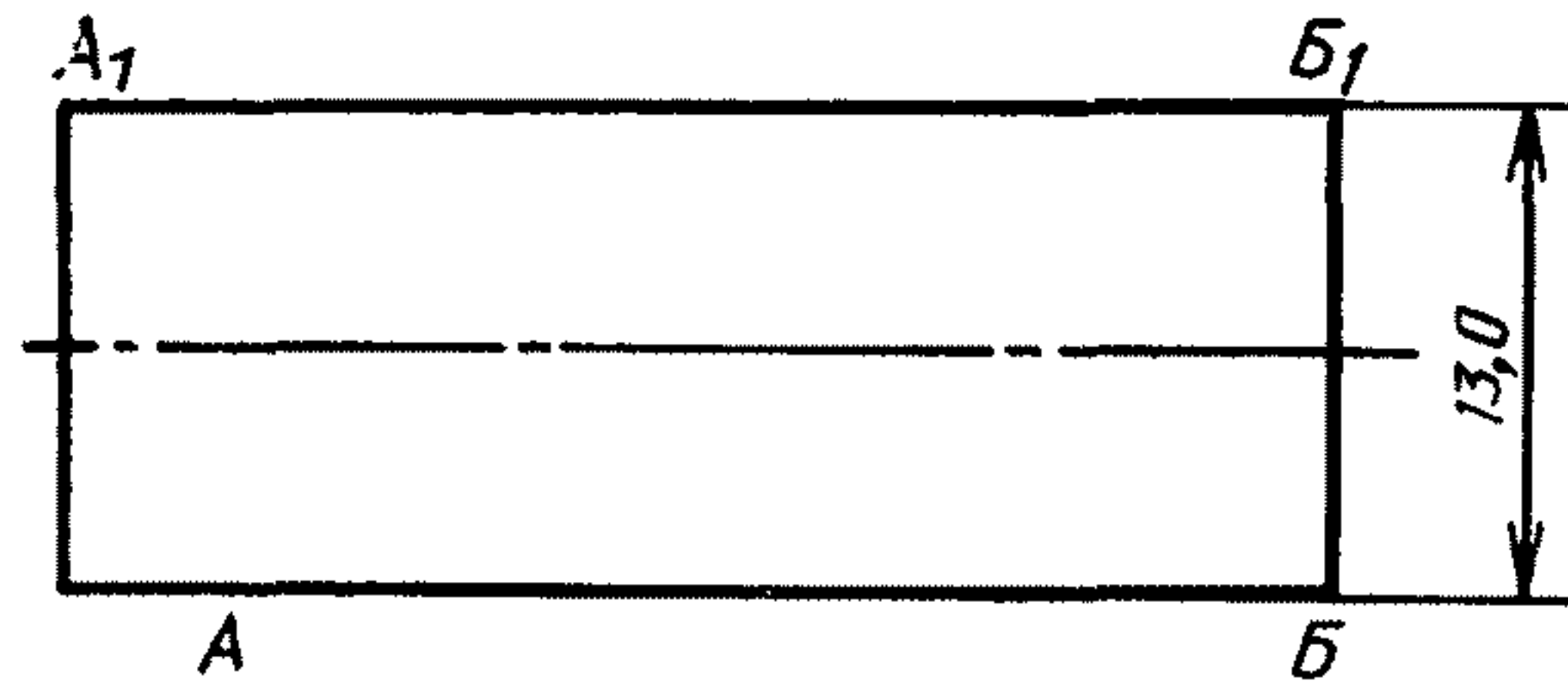
дополнить примечанием 4:

«4. При построении чертежей лекал деталей допускается менять отдельные измерения, если это не повлечет за собой изменения измерений изделия в готовом виде и ухудшения его качества»;

чертежи 4, 7 заменить новыми:



Черт. 4



Черт. 7

(ИУС № 8 1987 г.)