



**ГОСУДАРСТВЕННЫЙ СТАНДАРТ
СОЮЗА ССР**

**БРЮКИ ШЕРСТЯНЫЕ НАВЫПУСК
ВЕДОМСТВЕННОГО НАЗНАЧЕНИЯ**

ТЕХНИЧЕСКИЕ УСЛОВИЯ

ГОСТ 18729-84

Издание официальное

ГОСУДАРСТВЕННЫЙ КОМИТЕТ СССР ПО СТАНДАРТАМ

Москва

РАЗРАБОТАН Министерством легкой промышленности СССР

ИСПОЛНИТЕЛИ

В. Ф. Поляков, В. И. Малахова, Л. П. Зотова

ВНЕСЕН Министерством легкой промышленности СССР

Член Коллегии Н. В. Хвальковский

УТВЕРЖДЕН И ВВЕДЕН В ДЕЙСТВИЕ Постановлением Государственного комитета СССР по стандартам от 18 декабря 1984 г. № 4513

**БРЮКИ ШЕРСТЯНЫЕ НАВЫПУСК
ВЕДОМСТВЕННОГО НАЗНАЧЕНИЯ****Технические условия**

Wool trousers worn over high boots for departmental
purpose. Specifications

**ГОСТ
18729—84****Взамен
ГОСТ 18729—73**

ОКП 85 8259

Постановлением Государственного комитета СССР по стандартам от 18 де-
кабря 1984 г. № 4513 срок действия установлен

с 01.01.86
до 01.01.91

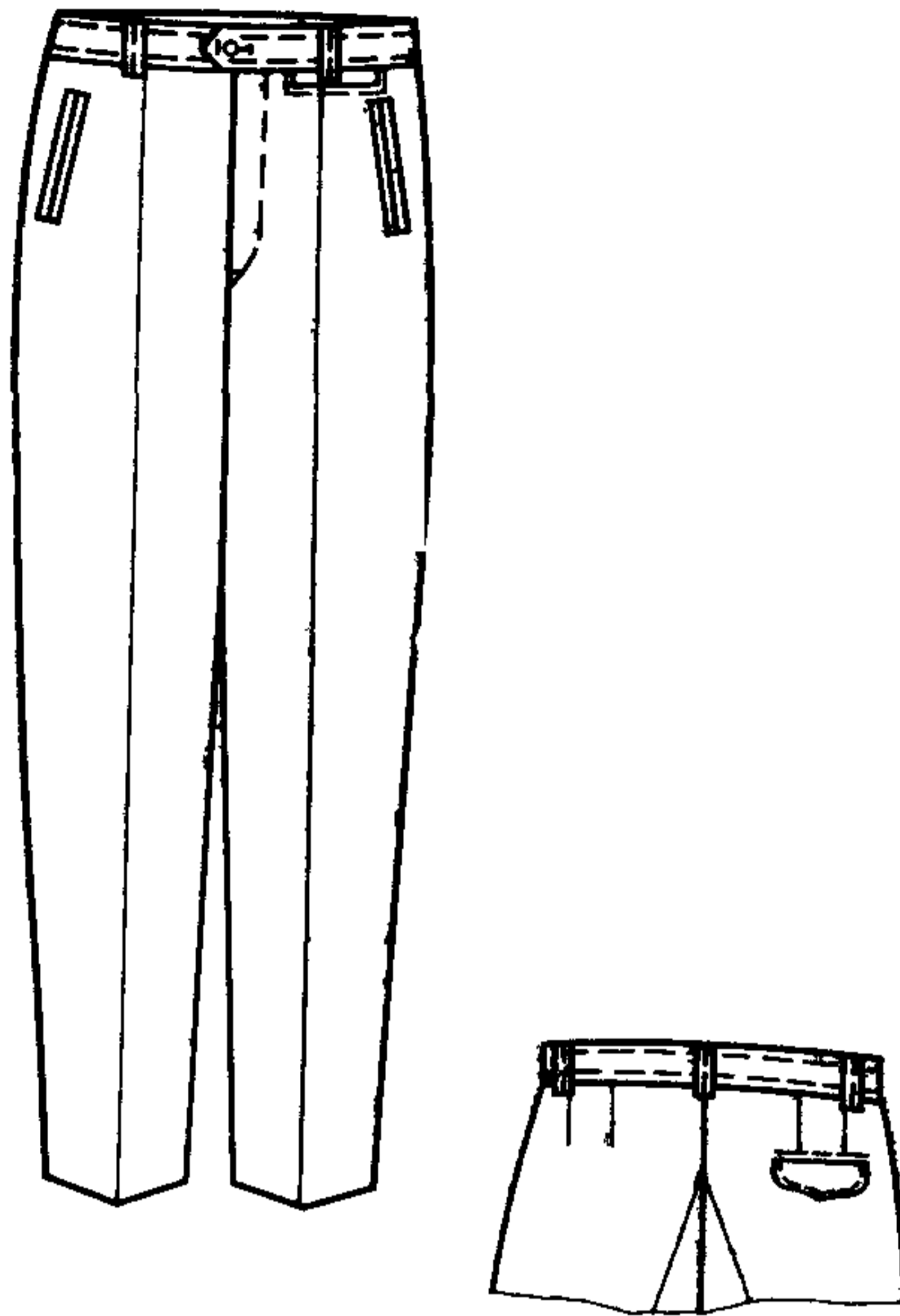
Несоблюдение стандарта преследуется по закону

Настоящий стандарт распространяется на шерстяные брюки
навыпуск для личного состава ведомственной, вневедомственной
военизированной и профессиональной пожарной охраны.

1. ОСНОВНЫЕ РАЗМЕРЫ

1.1. Брюки (черт. 1) по размерам должны изготавливаться на ти-
повые фигуры второй и третьей полнотных групп для маршалов,
генералов, адмиралов, полковников и капитанов I ранга СА и
ВМФ, офицеров, прапорщиков и мичманов СА и ВМФ, военно-
служащих сверхсрочной службы, военнообязанных запаса, предус-
мотренные ГОСТ 23167—78 и табл. 1—3 настоящего стандарта.





Черт. 1

Таблица 1

Рост типовой фигуры, см	Интервал роста военнослужащего, см	Условное обозначение роста
158	От 155 до 161	1
164	Св. 161 » 167	2
170	» 167 » 173	3
176	» 173 » 179	4
182	» 179 » 185	5
188	» 185 » 191	6

Таблица 2

Обхват груди типовой фигуры, см	Интервал обхвата груди военнослужащего, см	Условное обозначение размера
88	От 86 до 90	44
92	Св. 90 » 94	46
96	» 94 » 98	48
100	» 98 » 102	50
104	» 102 » 106	52
108	» 106 » 110	54
112	» 110 » 114	56
116	» 114 » 118	58
120	» 118 » 122	60

Таблица 3

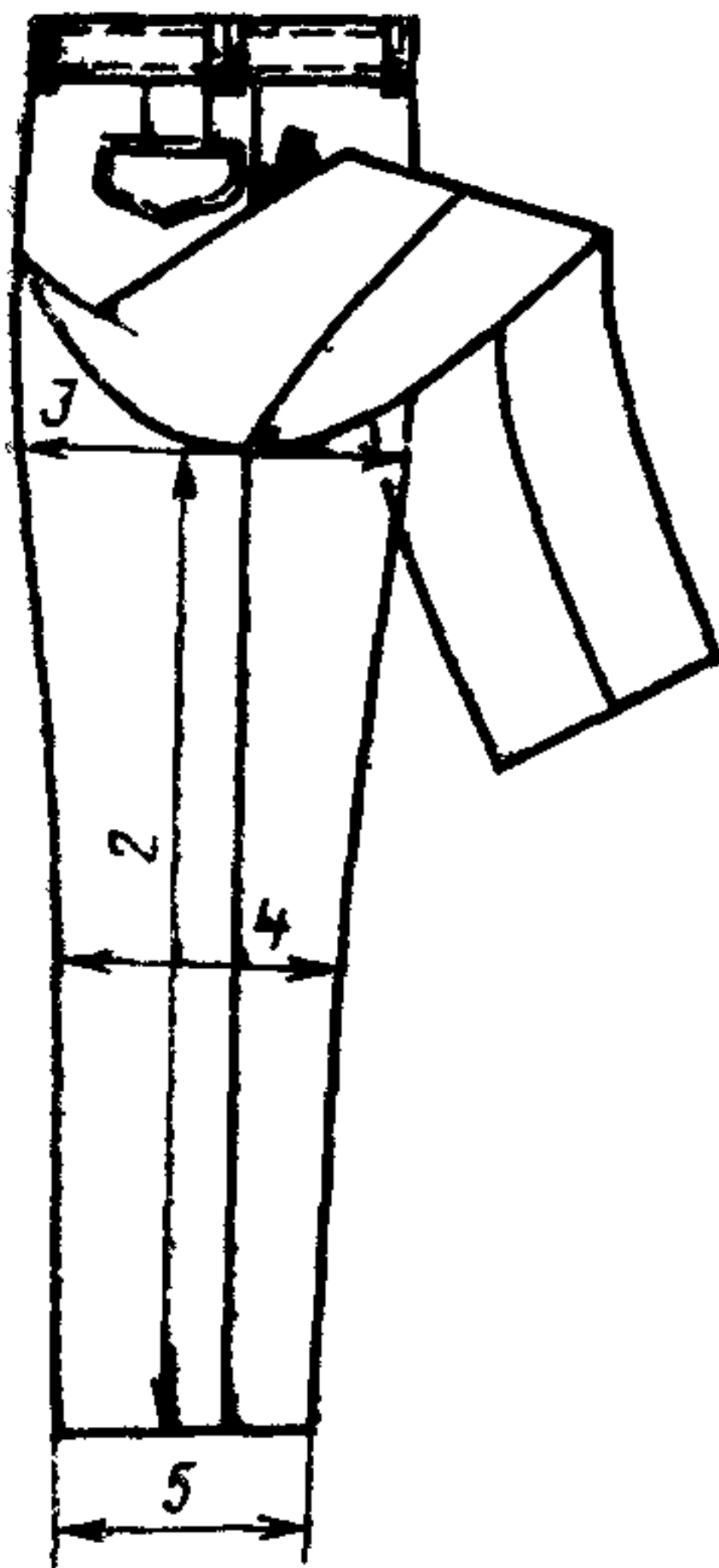
Полная группа	Обхват груди, см									
	88	92	96	100	104	108	112	116	120	
	Обхват талии, см									
2	70	74	78	82	86	—	—	—	—	—
3	—	—	—	—	—	96	100	104	108	—

1.2. Код ОКП на брюки должен соответствовать указанному в табл. 4.

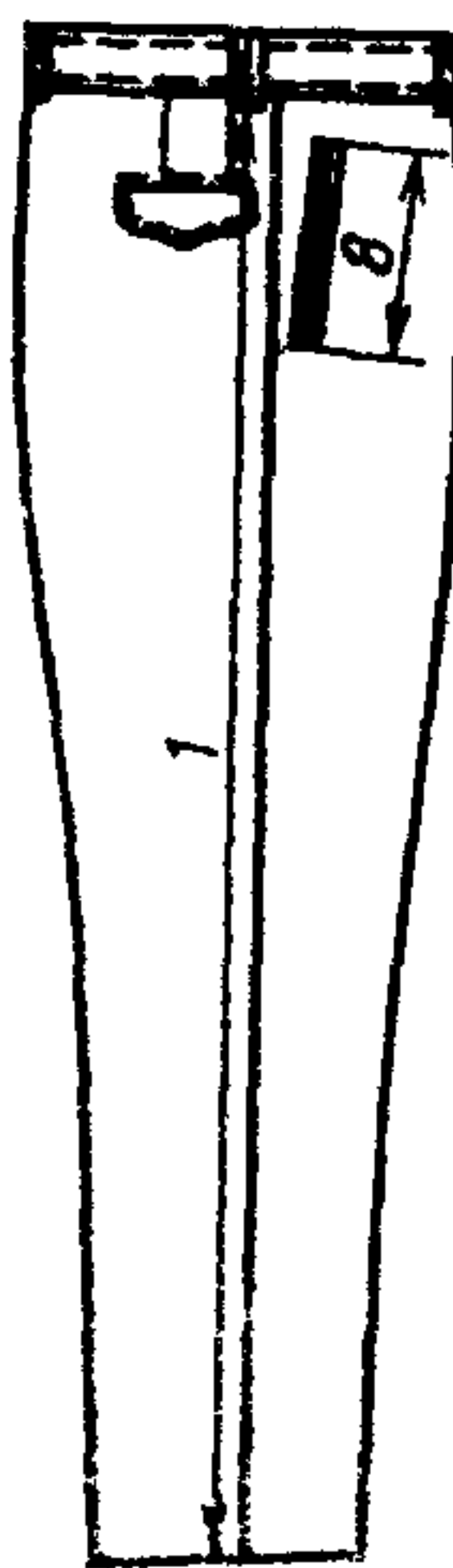
Таблица 4

Наименование брюк	Код ОКП
Брюки навыпуск ВОХР, ППО из шерстяной ткани темно-синего цвета, арт. 2203 «С»	85 8259 4336
Брюки навыпуск ВОХР, ППО из шерстяной ткани темно-синего цвета, арт. 2233 «С»	85 8259 4331
Брюки навыпуск ВОХР, ППО из шерстяной ткани темно-синего цвета, арт. 4201	85 8259 4332

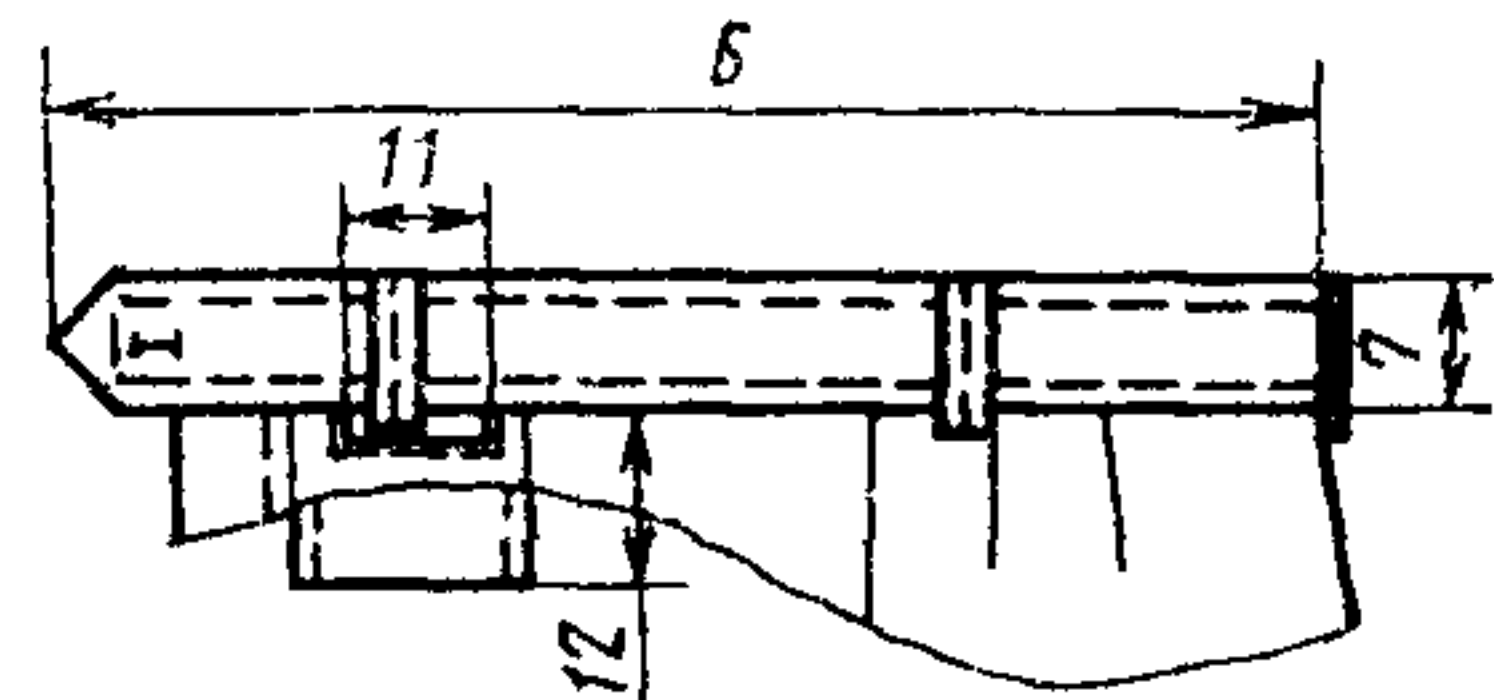
1.3. Величины измерений готовых брюк должны соответствовать указанным в табл. 5 и на черт. 2—5.



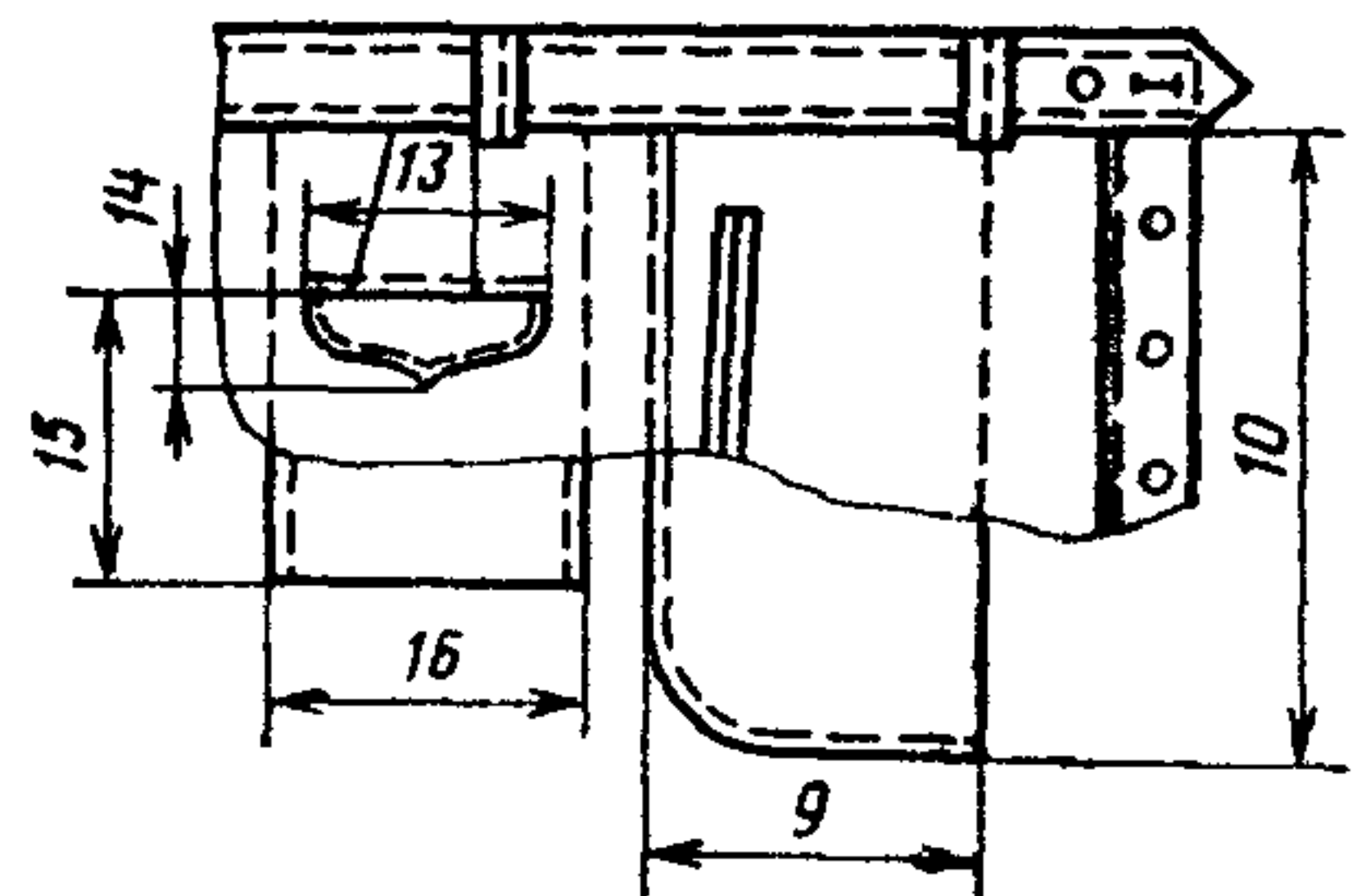
Черт. 2



Черт. 3



Черт. 4



Черт. 5

см

Номер измерения на чер- теже	Наименование измерения	Пол- лотная группа	Рост	Обхват груди							Допуска- ется от- клонение			
				88	92	96	100	104	108	112		116	120	
1	Длина по боко- вому шву	2	158	90,5	90,5	90,5	90,5	90,5	—	—	—	—	±1,0	
			164	95,0	95,0	95,0	95,0	95,0	—	—	—	—		
			170	99,5	99,5	99,5	99,5	99,5	—	—	—	—		
			176	104,0	104,0	104,0	104,0	104,0	—	—	—	—		
			182	—	108,5	108,5	108,5	108,5	—	—	—	—		
			188	—	—	113,0	113,0	113,0	—	—	—	—		
		3	158	—	—	—	—	—	—	—	—	—	—	±1,0
			164	—	—	—	—	—	95,5	95,0	—	—	—	
			170	—	—	—	—	—	100,0	100,0	100,0	100,0	100,0	
			176	—	—	—	—	—	104,5	104,5	104,5	104,5	104,5	
			182	—	—	—	—	—	109,0	109,0	109,0	109,0	109,0	
			188	—	—	—	—	—	113,5	—	—	—	—	
2	Длина по шаго- вому шву	2	158	69,4	69,0	68,6	68,2	67,8	—	—	—	—	±1,0	
			164	73,1	72,7	72,3	71,9	71,5	—	—	—	—		
			170	76,8	76,4	76,0	75,6	75,2	—	—	—	—		
			176	80,5	80,1	79,7	79,3	78,9	—	—	—	—		
			182	—	83,7	83,4	83,0	82,6	—	—	—	—		
			188	—	—	87,1	86,7	86,3	—	—	—	—		
		3	158	—	—	—	—	—	—	—	—	—	—	±1,0
			164	—	—	—	—	—	71,3	70,9	—	—	—	
			170	—	—	—	—	—	75,0	74,6	74,2	73,8	—	
			176	—	—	—	—	—	78,7	78,3	77,9	77,5	—	
			182	—	—	—	—	—	82,4	82,0	81,6	81,2	—	
			188	—	—	—	—	—	86,1	—	—	—	—	

см

Номер измерения на чертеже	Наименование измерения	Полнотная группа	Рост	Обхват груди									Допускаемое отклонение
				88	92	96	100	104	108	112	116	120	
3	Ширина на уровне среднего шва	2	158—188	32,4	33,6	34,8	36,0	37,2	—	—	—	—	±1,0
		3	158—188	—	—	—	—	—	38,5	39,7	40,9	42,1	
4	Ширина на уровне колена (измеряют на 5,0 см выше середины длины шагового шва)	2	158—188	24,0	24,8	25,6	26,4	27,2	—	—	—	—	±1,0
		3	158—188	—	—	—	—	—	28,1	28,9	29,7	30,5	
5	Ширина внизу	2	158—188	22,2	22,8	23,4	24,0	24,6	—	—	—	—	±0,5
		3	158—188	—	—	—	—	—	25,0	25,6	26,2	26,8	
6	Длина левой половины пояса с учетом выступа 5,5 см (правая на 1,0 см длиннее)	2	158—188	42,5	44,5	46,5	48,5	50,3	—	—	—	—	±1,0
		3	158—188	—	—	—	—	—	55,5	57,5	59,5	61,5	±1,0
7	Ширина пояса	2,3	158—188	4,0	4,0	4,0	4,0	4,0	4,0	4,0	4,0	4,0	±0,3
8	Длина входа в боковой карман	2,3	158—188	16,0	16,0	16,0	16,0	16,0	16,0	16,5	16,5	16,5	±0,5
9	Ширина подкладки бокового кармана	2,3	158—188	17,0	17,0	17,0	17,0	17,0	17,0	17,5	17,5	17,5	±0,5

см

Номер измерения на чертеже	Наименование измерения	Полнотная группа	Рост	Обхват груди									Допускаемое отклонение
				88	92	96	100	104	108	112	116	120	
10	Длина подкладки бокового кармана	2,3	158—164	35,0	35,0	35,0	35,0	35,0	35,0	35,0	35,0	35,0	±0,5
			170—176	36,0	36,0	36,0	36,0	36,0	36,0	36,0	36,0	36,0	
			182—188	37,0	37,0	37,0	37,0	37,0	37,0	37,0	37,0	37,0	
11	Длина входа в часовой карман	2,3	158—188	7,0	7,0	7,0	7,0	7,0	7,0	7,0	7,0	7,0	±0,3
12	Глубина часового кармана	2,3	158—188	8,0	8,0	8,0	8,0	8,0	8,0	8,0	8,0	8,0	±0,5
13	Длина клапана заднего кармана по линии притачивания	2,3	158—188	14,0	14,0	14,0	14,0	14,0	15,0	15,0	15,0	15,0	±0,8
14	Ширина клапана заднего кармана посередине	2,3	158—188	5,0	5,0	5,0	5,0	5,0	5,0	5,0	5,0	5,0	±0,5
15	Глубина заднего кармана	2,3	158—188	14,0	14,0	14,0	14,0	14,0	14,0	14,0	14,0	14,0	±0,5
16	Ширина подкладки заднего кармана	2,3	158—188	17,0	17,0	17,0	17,0	17,0	18,0	18,0	18,0	18,0	±0,5

2. ТЕХНИЧЕСКИЕ ТРЕБОВАНИЯ

2.1. Брюки должны изготавливаться в соответствии с требованиями настоящего стандарта, технологии поузловой обработки форменной одежды, по образцам, утвержденным в установленном порядке.

2.2. М а т е р и а л ы

2.2.1. Брюки должны изготавливаться из материалов, указанных в табл. 6.

Т а б л и ц а 6

Наименование материала	Нормативно-техническая документация	Назначение материала
1. Ткань костюмная (кительная) темно-синего цвета, арт. 2203 «С»	ГОСТ 19701—74	Для верха брюк
2. Ткань костюмная (ведомственного назначения) темно-синего цвета, арт. 2233 «С»	По нормативно-технической документации	То же
3. Шевиот без отделки темно-синего цвета, арт. 4201	То же	»
4. Саржа подкладочная, арт. 42068, 42203	»	Для подкладки откоска, гульфика, клапана; для обтачки банта; для подзакрепок, подзора заднего кармана
5. Ткань бортовая малоусадочная, арт. 10164, 10178	ГОСТ 5665—77	Для прокладки откоска
6. Ткань карманная черного, синего цвета, арт. 3848	ГОСТ 7896—76	Для подкладки часового, заднего и боковых карманов
7. Ткань кромочная клеевая, арт. 330-Н5, 337-Н5	По нормативно-технической документации	Для прокладывания в переднюю половину брюк по линии банта
8. Лента корсажная черного, серого цвета	То же	Для подкладки пояса и откоска брюк
9. Нитки хлопчатобумажные швейные в цвет основной ткани: 8,5 текс × 3 × 2 (40/6) 16,5 текс × 3 (40/3)	ГОСТ 6309—80	Для стачивания деталей брюк Для обметывания срезов
10. Нитки хлопчатобумажные швейные в цвет основной ткани 27 текс × 2 (40/2)	По нормативно-технической документации	То же

Наименование материала	Нормативно-техническая документация	Назначение материала
11. Нитки швейные из натурального шелка: № 18 № 33	ГОСТ 22665—83	Для обметывания петель Для отделочных строчек и закрепок
12. Нитки швейные лавановые: 33 Л 11,1 текс × 3 55 Л 27,7 текс × 2	По нормативно-технической документации	Для обметывания петель Для отделочных строчек и закрепок
13. Пуговицы пластмассовые диаметром 14 мм	То же	Для застегивания пояса, гульфика, заднего кармана

Примечание. По согласованию с заказчиком допускается применять материалы и фурнитуру по качеству не ниже указанных в табл. 6.

2.3. Внешний вид

2.3.1. Шерстяные брюки навывпуск, с притачным поясом, со шлевками, застежкой на пуговицы, без манжет.

2.3.2. Передние половинки брюк со складками вверху, боковыми карманами в рамку и часовым карманом в шве притачивания левой половины пояса; задние — с четырьмя вытачками вверху, карманом с клапаном на правой половинке.

2.4. Основные требования к изготовлению

2.4.1. Раскрой деталей брюк — по ГОСТ 19902—79.

2.4.2. Классификация и виды стежков, строчек и швов, применяемых для изготовления брюк, — по ГОСТ 12807—79.

Требования к стежкам, строчкам и швам — по нормативно-технической документации.

2.4.3. Определение сортности брюк — по ГОСТ 11259—79.

2.4.4. На поясе брюк — пять шлевок для размеров 88—104 см и семь — для размеров 108—120 см.

2.4.5. Петли обметывают:

на концах пояса — по одной петле с каждой стороны посередине и на расстоянии 3 см от мыса;

на гульфике — 3—4 петли на расстоянии 1 см от края, нижнюю петлю на 3,5 см выше закрепки, остальные петли на равном расстоянии между нижней, верхней на поясе и между собой.

2.4.6. Пуговицы пришивают соответственно расположению петель.

2.4.7. Пособие для построения чертежей лекал, спецификация деталей приведены соответственно в рекомендуемом приложении 1 и справочном приложении 2.

3. ПРАВИЛА ПРИЕМКИ И МЕТОДЫ КОНТРОЛЯ

3.1. Правила приемки брюк — по ГОСТ 24782—81.

3.2. Методы контроля качества брюк — по ГОСТ 4103—82.

4. МАРКИРОВКА, УПАКОВКА, ТРАНСПОРТИРОВАНИЕ И ХРАНЕНИЕ

4.1. Маркировка, упаковка, транспортирование брюк — по ГОСТ 19159—73 со следующими дополнениями:

размеры брюк обозначаются полными величинами размерных признаков;

дополнительные реквизиты: размер и рост, наносимые рядом, обозначаются полуобхватом груди и условным обозначением роста.

Пример обозначения размеров брюк, изготовленных на типовую фигуру ростом 170 см, обхватом груди 100 см и обхватом талии 82 см: 170—100—82 (50/3).

4.2. Маркировка, упаковка, транспортирование и хранение брюк, отправляемых в районы Крайнего Севера и труднодоступные районы, — по ГОСТ 15846—79.

4.3. Брюки должны храниться в закрытых проветриваемых помещениях на расстоянии не менее 1 м от отопительных приборов.

ПОСОБИЕ ДЛЯ ПОСТРОЕНИЯ ЧЕРТЕЖЕЙ ЛЕКАЛ БРЮК

см

Обозначение конструктив- ной линии на чертеже	Полнотная группа	Рост	Обхват груди								
			88	92	96	100	104	108	112	116	120
Передняя половинка (черт. 1)											
ЯТ	2	158	23,4	23,8	24,2	24,6	25,0	—	—	—	—
		164	24,2	24,6	25,0	25,4	25,8	—	—	—	—
		170	25,0	25,4	25,8	26,2	26,6	—	—	—	—
		176	25,8	26,2	26,6	27,0	27,4	—	—	—	—
		182	—	27,0	27,4	27,8	28,2	—	—	—	—
		188	—	—	28,2	28,6	29,0	—	—	—	—
	3	158	—	—	—	—	—	—	—	—	—
		164	—	—	—	—	—	25,7	26,1	—	—
		170	—	—	—	—	—	26,5	26,9	27,3	27,7
		176	—	—	—	—	—	27,3	27,7	28,1	28,5
		182	—	—	—	—	—	28,1	28,5	28,9	29,3
		188	—	—	—	—	—	28,9	—	—	—
ТК	2,3	158	57,0	57,0	57,0	57,0	57,0	—	—	—	—
		164	59,5	59,5	59,5	59,5	59,5	59,5	59,5	—	—
		170	62,0	62,0	62,0	62,0	62,0	62,0	62,0	62,0	62,0
		176	64,5	64,5	64,5	64,5	64,5	64,5	64,5	64,5	64,5
		182	—	67,0	67,0	67,0	67,0	67,0	67,0	67,0	67,0
		188	—	—	69,5	69,5	69,5	69,5	—	—	—

Обозначение конструктив- ной линии на чертеже	Полнотная грунна	Рост	Обхват груди								
			см								
			88	92	96	100	104	108	112	116	120
ТН	2	158	97,5	97,5	97,5	97,5	97,5	—	—	—	—
		164	102,0	102,0	102,0	102,0	102,0	—	—	—	—
		170	106,5	106,5	106,5	106,5	106,5	—	—	—	—
		176	111,0	111,0	111,0	111,0	111,0	—	—	—	—
		182	—	115,0	115,0	115,0	115,0	—	—	—	—
		188	—	—	120,0	120,0	120,0	—	—	—	—
	3	158	—	—	—	—	—	—	—	—	—
		164	—	—	—	—	—	102,5	102,5	—	—
		170	—	—	—	—	—	107,0	107,0	107,0	107,0
		176	—	—	—	—	—	111,5	111,5	111,5	111,5
		182	—	—	—	—	—	116,0	116,0	116,0	116,0
		188	—	—	—	—	—	120,5	—	—	—
ЯБ	2	158—188	7,2	7,3	7,4	7,5	7,6	—	—	—	—
	3	158—188	—	—	—	—	—	8,2	8,3	8,4	8,5
ТТ ₁	2	158—188	13,4	14,0	14,6	15,2	15,8	—	—	—	—
	3	158—188	—	—	—	—	—	15,4	16,0	16,6	17,2
ББ ₁	2	158—188	15,2	15,8	16,4	17,0	17,6	—	—	—	—
	3	158—188	—	—	—	—	—	18,2	18,8	19,4	20,0
ЛЛ ₁	2	158—188	15,1	15,7	16,3	16,9	17,5	—	—	—	—
	3	158—188	—	—	—	—	—	18,1	18,7	19,3	19,9
Т ₁ Т ₂	2	158—188	23,4	24,4	25,4	26,4	27,4	—	—	—	—
	3	158—188	—	—	—	—	—	29,0	30,0	31,0	32,0

см

Обозначение конструктивной линии на чертеже	Полнотная группа	Рост	Обхват груди								
			88	92	96	100	104	108	112	116	120
$B_1 B_2$	2	158—188	25,2	26,2	27,2	28,2	29,2	—	—	—	—
	3	158—188	—	—	—	—	—	30,1	31,1	32,1	33,1
$Я_1 Я_2$	2	158—188	29,8	31,0	32,2	33,4	34,6	—	—	—	—
	3	158—188	—	—	—	—	—	35,6	36,8	38,0	39,2
$КК_1 = КК_2$	2	158—188	12,4	12,8	13,2	13,6	14,0	—	—	—	—
	3	158—188	—	—	—	—	—	14,5	14,9	15,3	15,7
$НН_1 = НН_2$	2	158—188	11,5	11,8	12,1	12,4	12,7	—	—	—	—
		158—188	—	—	—	—	—	13,1	13,4	13,7	14,0
$РР_1$	2,3	158—188	16,0	16,0	16,0	16,0	16,0	16,0	16,5	16,5	16,5
Задняя половинка (черт. 2)											
$ЯТ$	2	158	23,4	23,8	24,2	24,6	25,0	—	—	—	—
		164	24,2	24,6	25,0	25,4	25,8	—	—	—	—
		170	25,0	25,4	25,8	26,2	26,6	—	—	—	—
		176	25,8	26,2	26,6	27,0	27,4	—	—	—	—
		182	—	27,0	27,4	27,8	28,2	—	—	—	—
		188	—	—	28,2	28,6	29,0	—	—	—	—
	3	158	—	—	—	—	—	—	—	—	—
		164	—	—	—	—	—	25,7	26,1	—	—
		170	—	—	—	—	—	26,5	26,9	27,3	27,7
		176	—	—	—	—	—	27,3	27,7	28,1	28,5
		182	—	—	—	—	—	28,1	28,5	28,9	29,3
		188	—	—	—	—	—	28,9	—	—	—

см

Обозначение конструктив- ной линии на чертеже	Полнотная группа	Рост	Обхват груди								
			88	92	96	100	104	108	112	116	120
ТК	2,3	158	57,0	57,0	57,0	57,0	57,0	—	—	—	—
		164	59,5	59,5	59,5	59,5	59,5	59,5	59,5	—	—
		170	62,0	62,0	62,0	62,0	62,0	62,0	62,0	62,0	62,0
		176	64,5	64,5	64,5	64,5	64,5	64,5	64,5	64,5	64,5
		182	—	67,0	67,0	67,0	67,0	67,0	67,0	67,0	67,0
		188	—	—	69,5	69,5	69,5	69,5	—	—	—
ТН	2	158	97,5	97,5	97,5	97,5	97,5	—	—	—	—
		164	102,0	102,0	102,0	102,0	102,0	—	—	—	—
		170	106,5	106,5	106,5	106,5	106,5	—	—	—	—
		176	111,0	111,0	111,0	111,0	111,0	—	—	—	—
		182	—	115,0	115,0	115,0	115,0	—	—	—	—
		188	—	—	120,0	120,0	120,0	—	—	—	—
	3	158	—	—	—	—	—	—	—	—	—
		164	—	—	—	—	—	102,5	102,5	—	—
		170	—	—	—	—	—	107,0	107,0	107,0	107,0
		176	—	—	—	—	—	111,5	111,5	111,5	111,5
		182	—	—	—	—	—	116,0	116,0	116,0	116,0
		188	—	—	—	—	—	120,5	—	—	—
ЯБ	2	158—188	7,2	7,3	7,4	7,5	7,6	—	—	—	—
	3	158—188	—	—	—	—	—	8,2	8,3	8,4	8,5
ЯЯ ₁	2	158—188	20,6	21,2	21,8	22,4	23,0	—	—	—	—
	3	158—188	—	—	—	—	—	24,1	24,7	25,3	25,9
ББ ₁	2	158—188	20,5	21,1	21,7	22,3	22,9	—	—	—	—
	3	158—188	—	—	—	—	—	24,0	24,6	25,2	25,8

см

Обозначение конструктив- ной линии на чертеже	Полнотная группа	Рост	Обхват груди								
			88	92	96	100	104	108	112	116	120
$ТТ_1$	2	158—188	20,7	21,5	22,3	23,1	23,9	—	—	—	—
	3	158—188	—	—	—	—	—	27,6	28,4	29,2	30,0
$Т_1Т_2$	2	158—188	23,3	24,5	25,7	26,9	28,1	—	—	—	—
	3	158—188	—	—	—	—	—	33,2	34,4	35,6	36,8
$Б_1Б_2$	2	158—188	28,5	29,4	30,3	31,2	32,1	—	—	—	—
	3	158—188	—	—	—	—	—	33,5	34,4	35,3	36,2
$Я_1Я_2$	2	158—188	40,5	41,7	42,9	44,1	45,3	—	—	—	—
	3	158—188	—	—	—	—	—	46,8	48,0	49,2	50,4
$Т_2Т_3$	2	158—188	4,4	4,6	4,8	5,0	5,2	—	—	—	—
	3	158—188	—	—	—	—	—	4,5	4,7	4,9	5,1
$КК_1=КК_2$	2	158—188	14,4	14,8	15,2	15,6	16,0	—	—	—	—
	3	158—188	—	—	—	—	—	16,5	16,9	17,3	17,7
$НН_1=НН_2$	2	158—188	13,5	13,8	14,1	14,4	14,7	—	—	—	—
	3	158—188	—	—	—	—	—	15,1	15,4	15,7	16,0
$РР_1$	2,3	158—188	14,0	14,0	14,0	14,0	14,0	14,0	15,0	15,0	15,0
Клапан заднего кармана (черт. 4)											
$АБ$	2,3	158—188	15,6	15,6	15,6	15,6	15,6	15,6	16,6	16,6	16,6
Гульфик и откосок (черт. 5)											
$АБ$	2,3	158—188	20,5	20,9	21,3	21,7	22,1	24,2	24,6	30,0	30,4

см

Обозначение конструктив- ной линии на чертеже	Полнотная группа	Рост	Обхват груди									
			88	92	96	100	104	108	112	116	120	
Пояс (черт. 6)												
АБ	2,3	158—188	94,0	96,0	98,0	100,0	102,0	114,0	116,0	18,0	120,0	
Обтачка и подзор бокового кармана (черт. 7—8)												
АБ	2,3	158—188	19,5	19,5	19,5	19,5	19,5	19,5	20,0	20,0	20,0	
Обтачка и подзор заднего кармана (черт. 9)												
АБ	2,3	158—188	18,0	18,0	18,0	18,0	18,0	18,0	18,5	18,5	18,5	
Подзакрепка (черт. 10)												
Подкладка бокового кармана (черт. 11)												
АБ	2,3	158—188	19,0	19,0	19,0	19,0	19,0	19,0	19,5	19,5	19,5	
АБ	2,3	158—164	37,0	37,0	37,0	37,0	37,0	37,0	37,0	37,0	37,0	
		170—176	38,0	38,0	38,0	38,0	38,0	38,0	38,0	38,0	38,0	
		182—188	39,0	39,0	39,0	39,0	39,0	39,0	39,0	39,0	39,0	

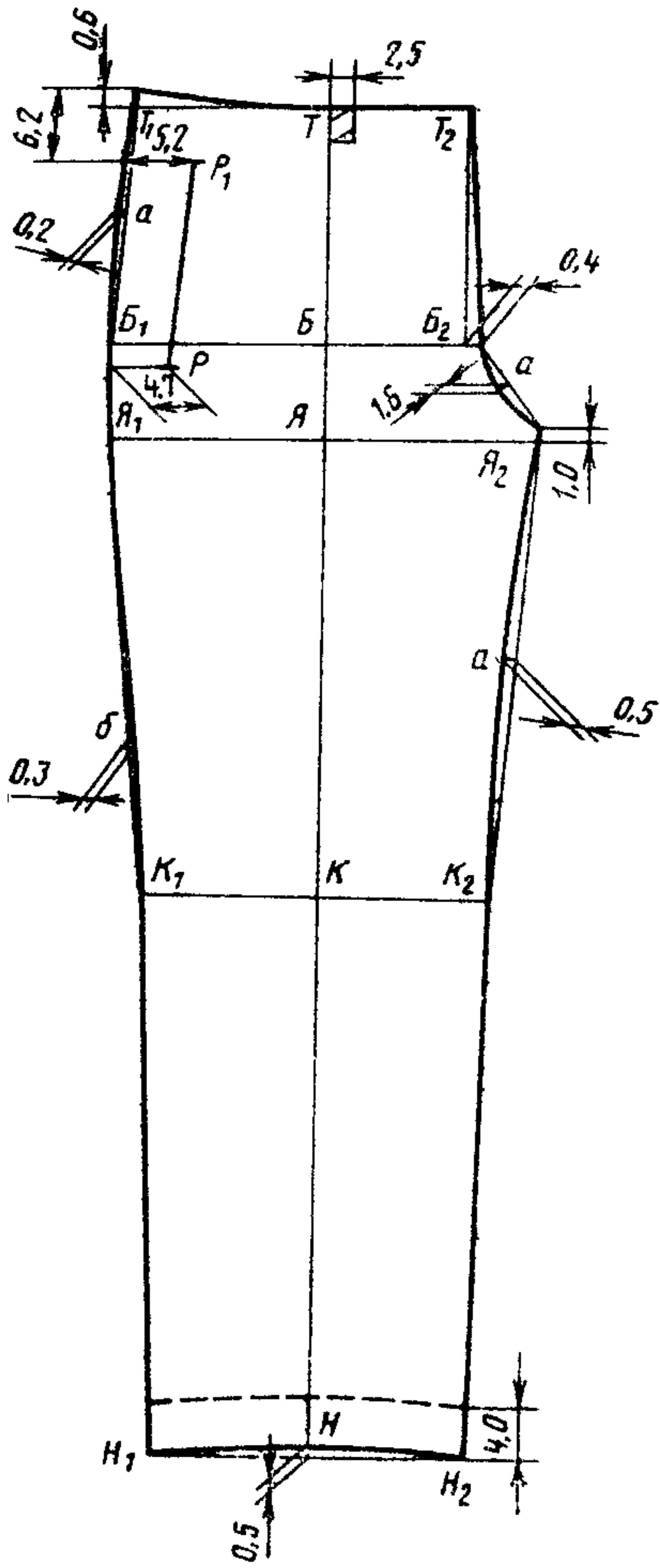
Примечания:

1. На чертежах точки *a* находятся на середине соответствующих прямых, точки *b* — на 1/3 соответствующих прямых.

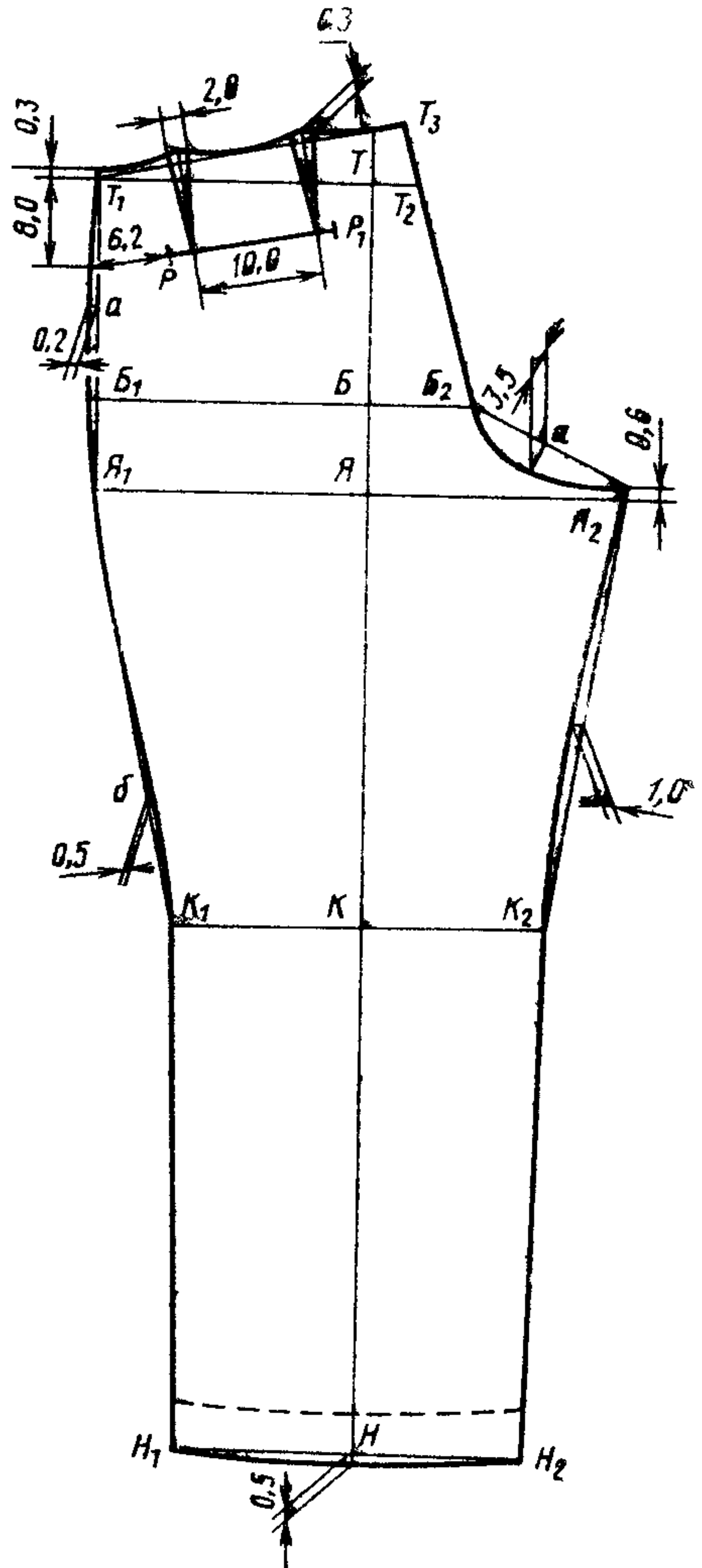
2. Лекала откоска, подкладки откоска строят по лекалу гульфика (черт 5)

3. Подкладку клапана заднего кармана строят по основному лекалу с уменьшением по боковым сторонам и нижнему срезу на 0,2 см (черт. 4).

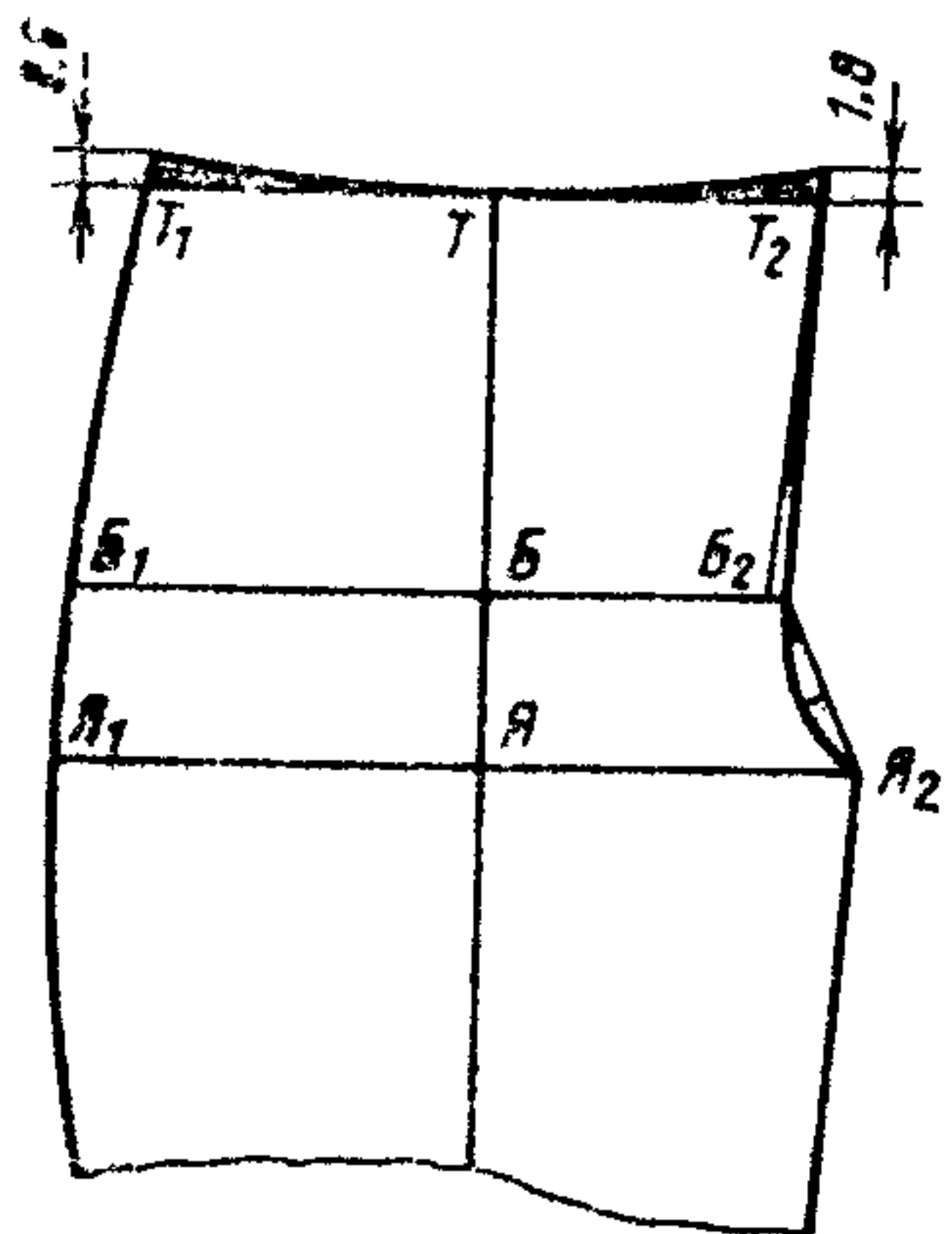
4. При построении передней половинки брюк для третьей полнотной группы точка T_2 поднимается вверх (черт 3).



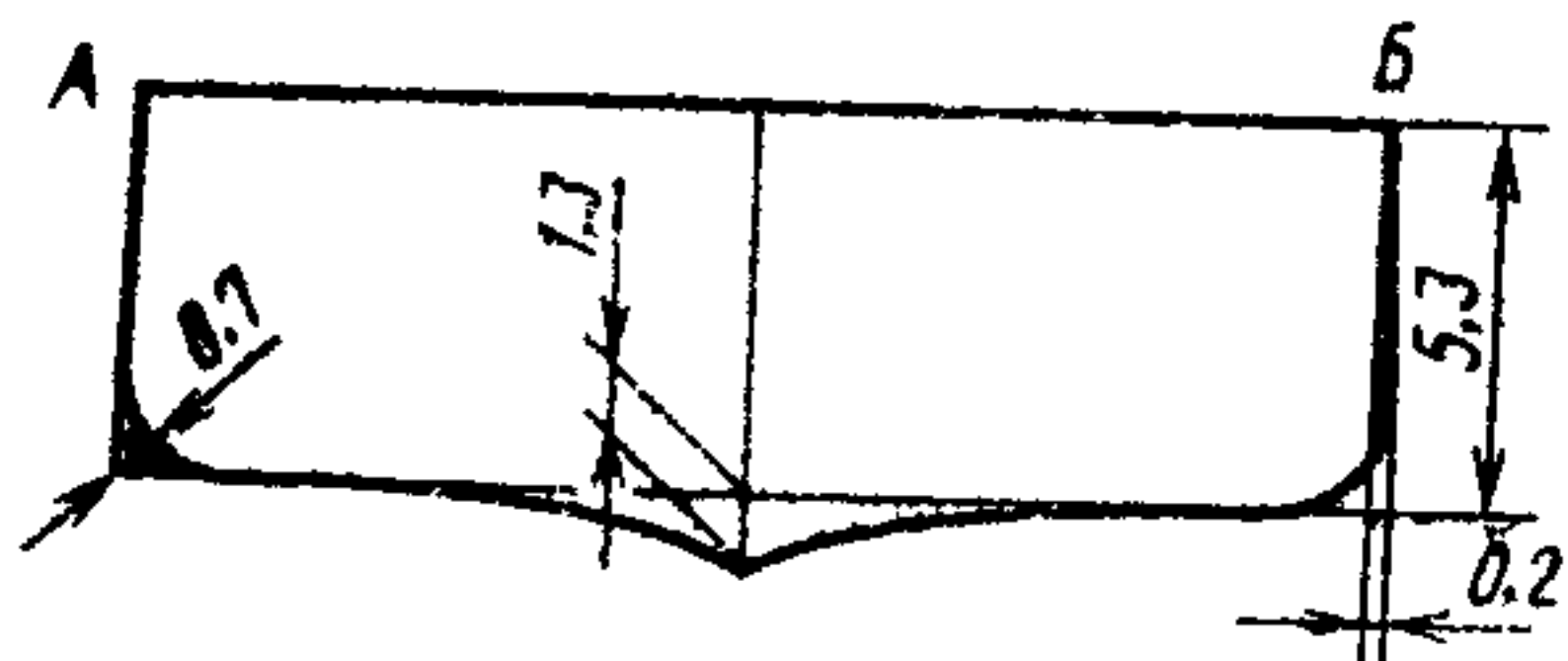
Черт. 1



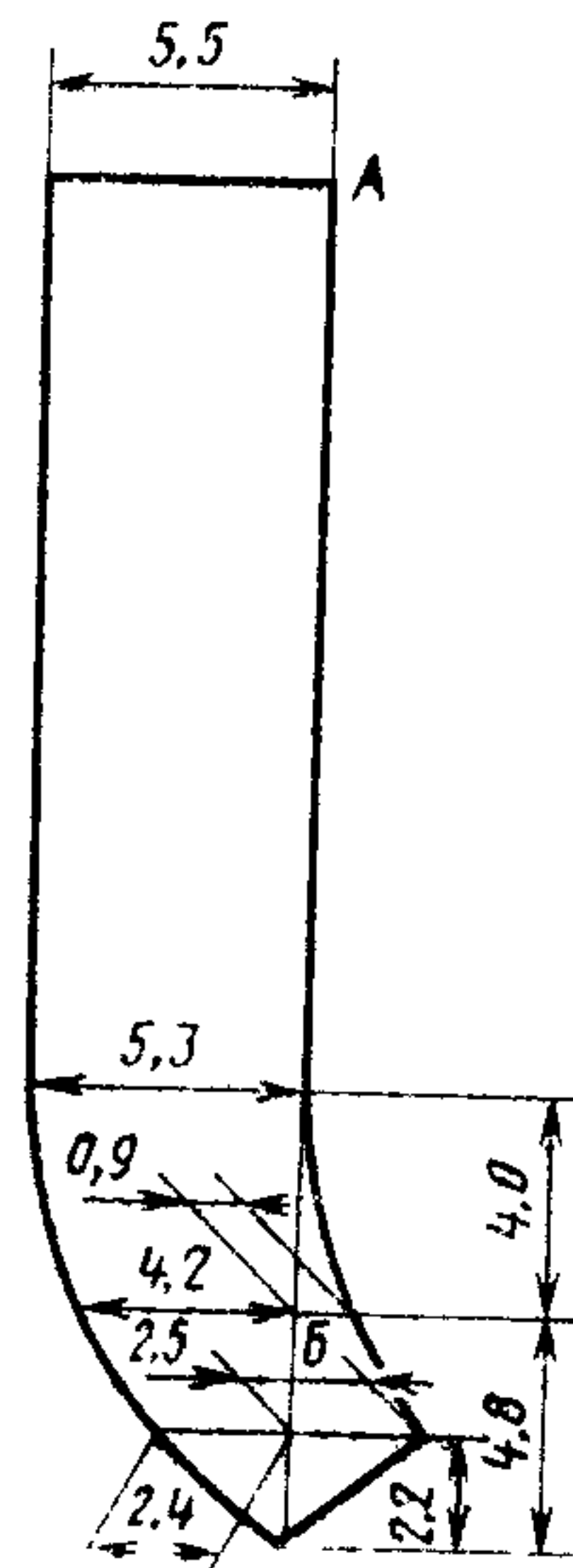
Черт. 2



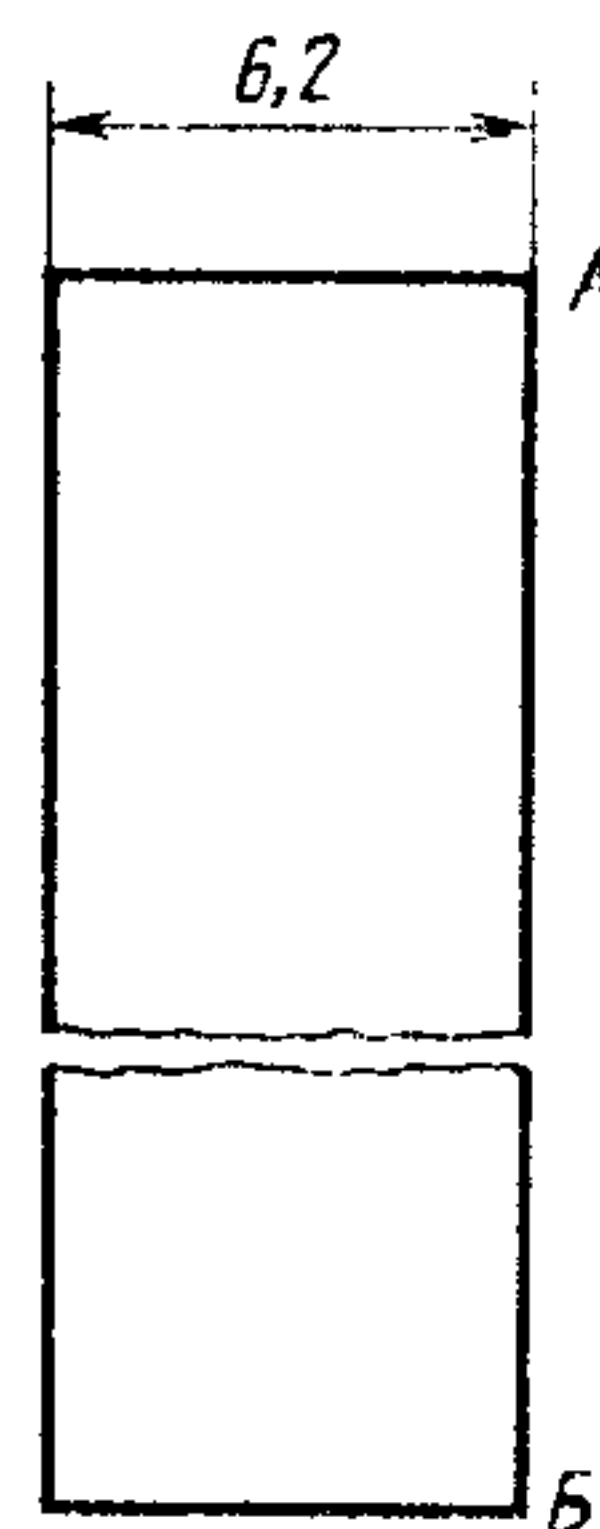
Черт. 3



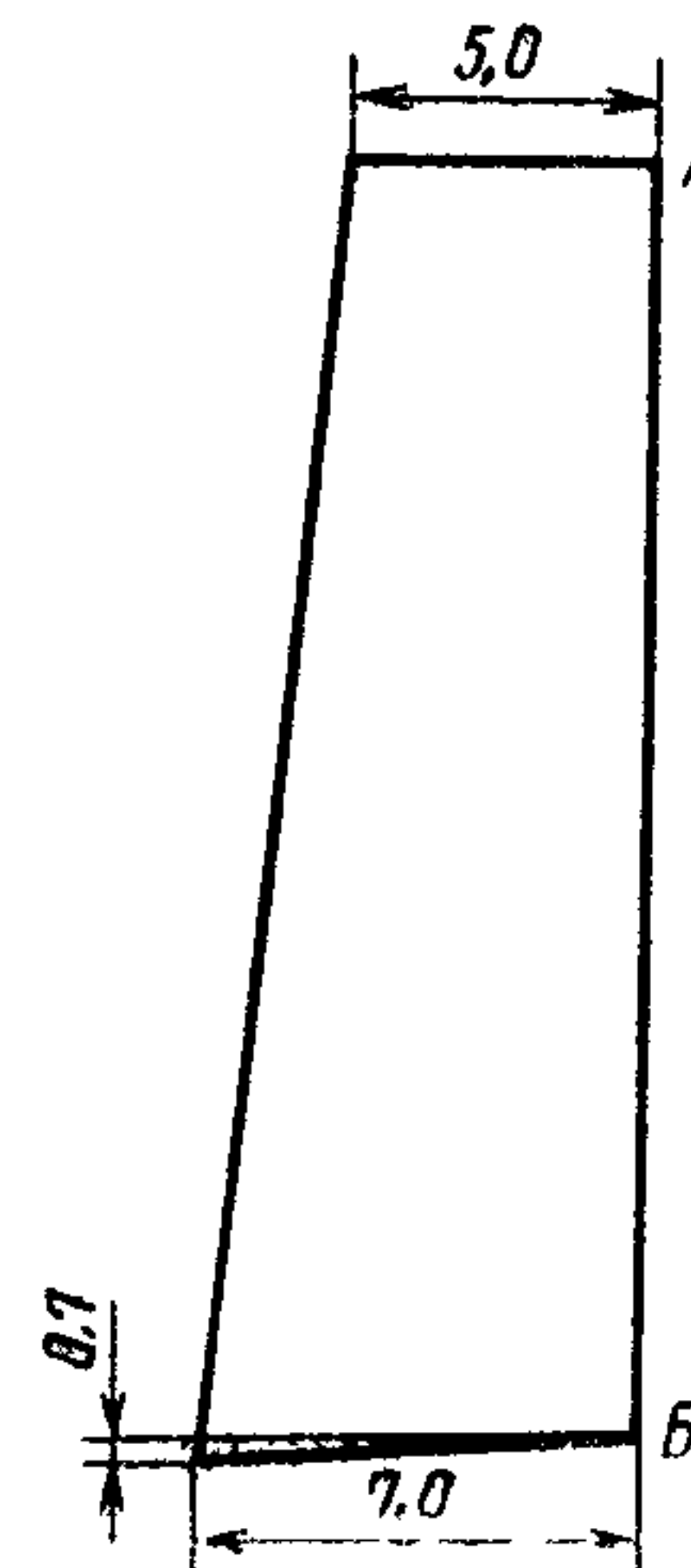
Черт. 4



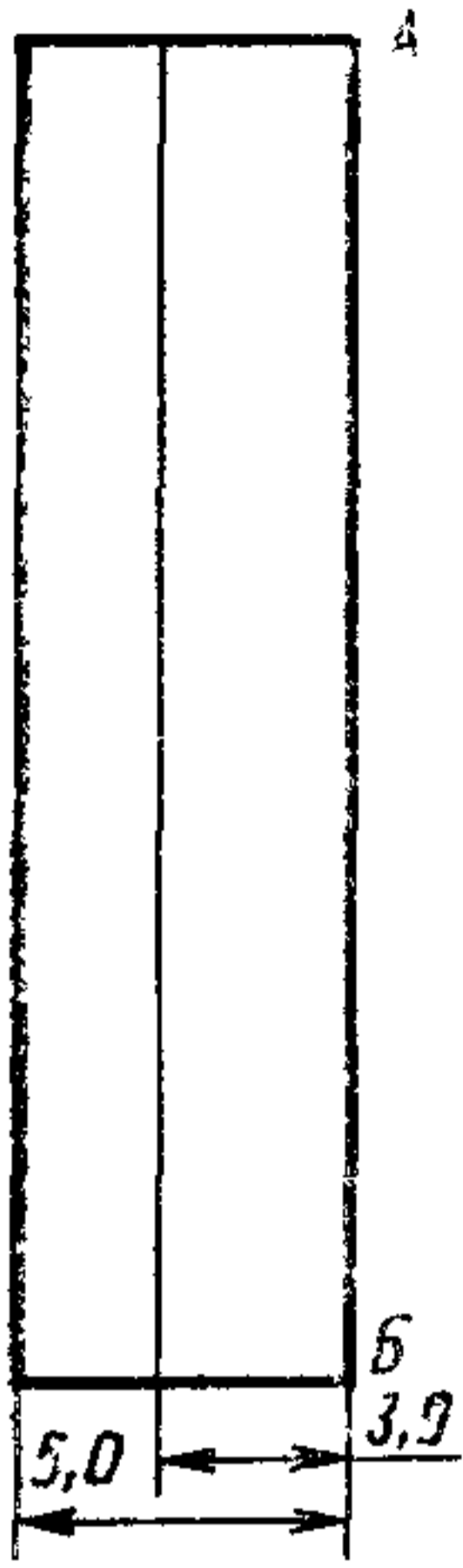
Черт. 5



Черт. 6



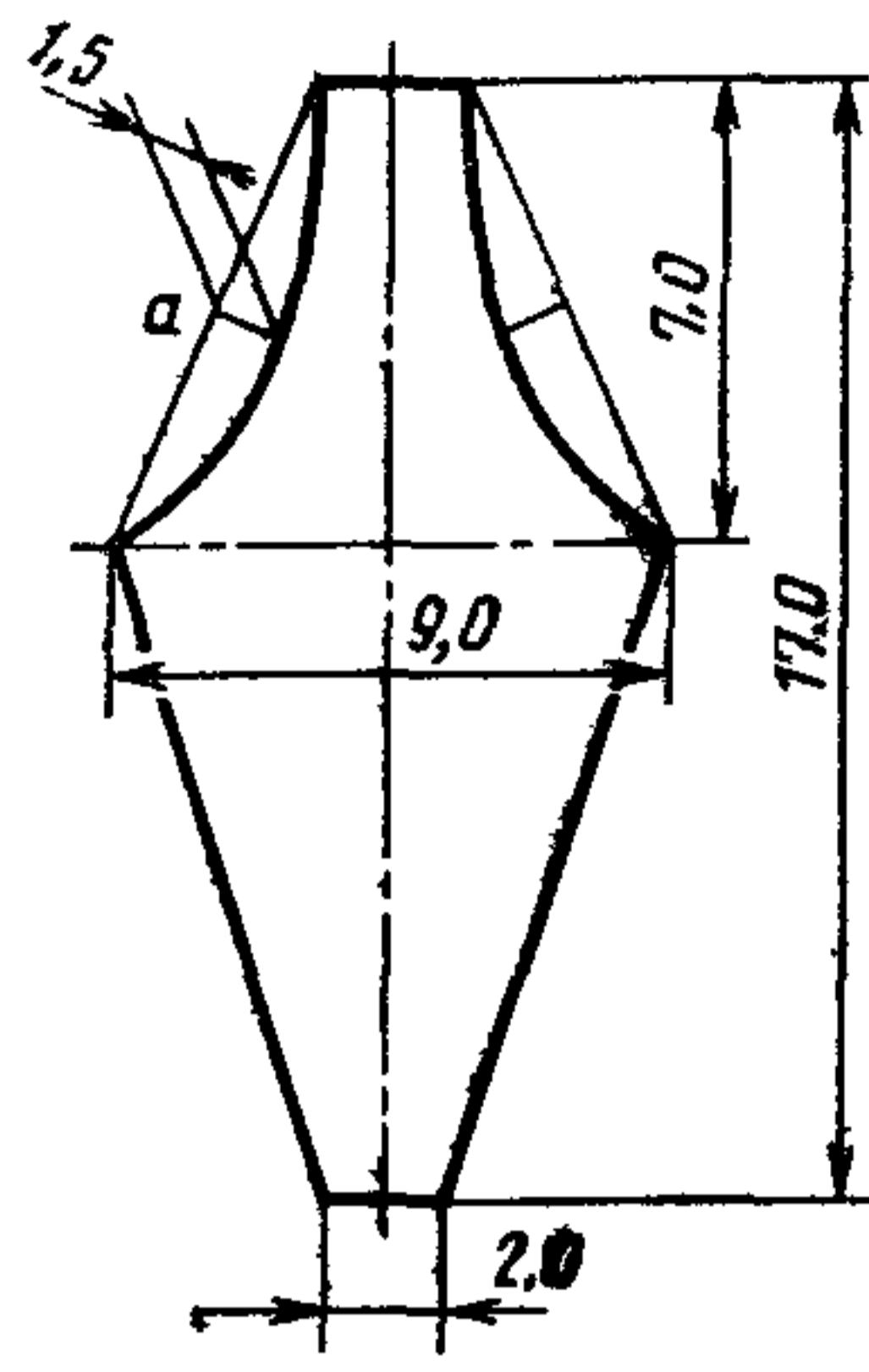
Черт. 7



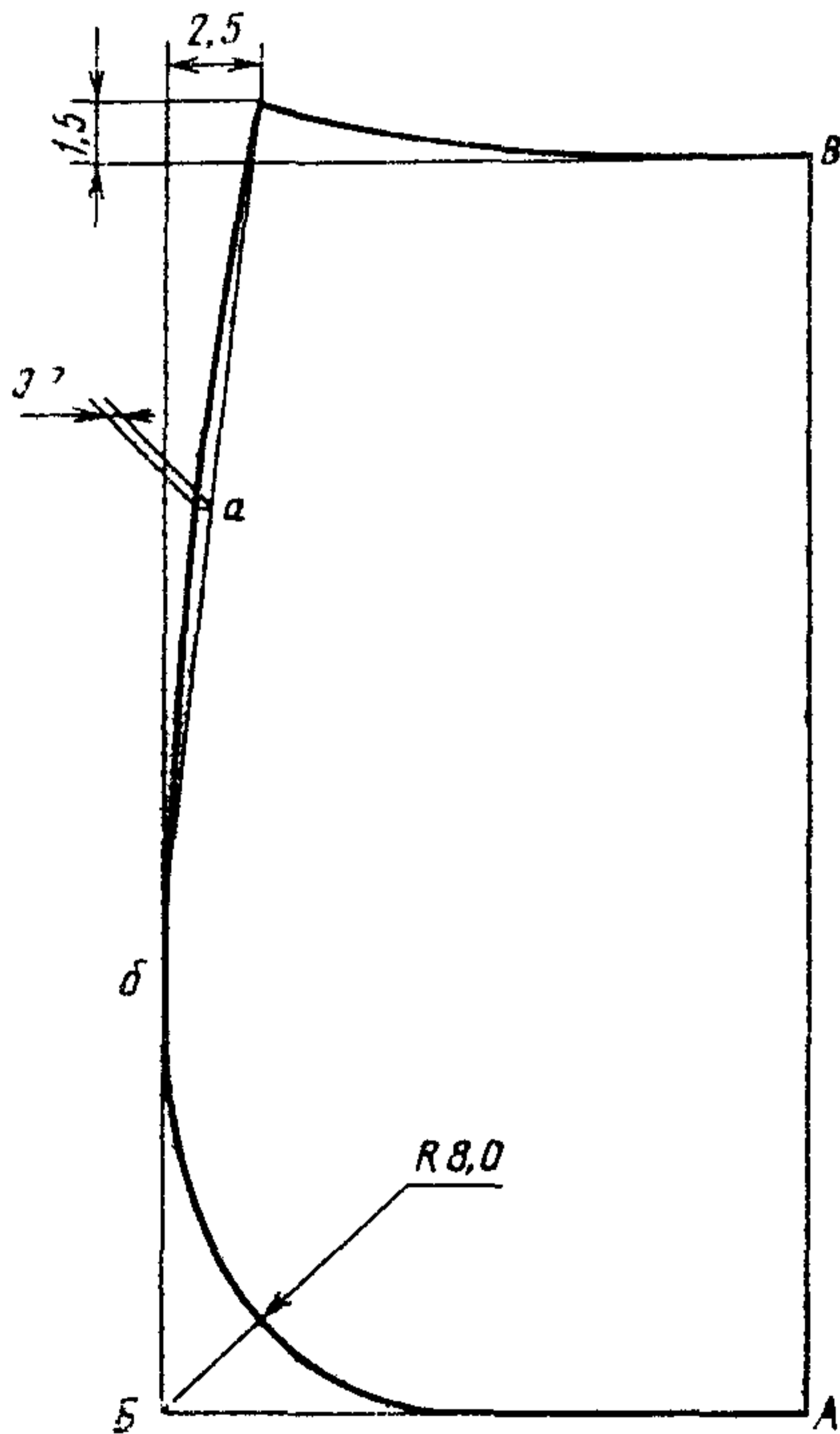
Черт. 8



Черт. 9



Черт. 10



Черт. 11

ПРИЛОЖЕНИЕ 2
Справочное

СПЕЦИФИКАЦИЯ ДЕТАЛЕЙ БРЮК

Наименование деталей	Количество деталей	Номер чертежа приложения 1 или размер, см
Детали из основной ткани		
Передняя половинка	2	1,3
Задняя половинка	2	2
Клапан заднего кармана	1	4
Гульфик	1	5
Откосок	1	5
Пояс	1	6
Подзор бокового кармана	2	7
Обтачка переднего края бокового кармана	2	8
Обтачка заднего края бокового кармана	2	8
Обтачка заднего кармана	1	9
Подзор часового кармана	1	9,0×6,0
Шлевка	5,7	6,5×4,0
Детали из ткани саржа подкладочная		
Подкладка клапана	1	4
Подкладка откоска	1	5
Обтачка банта	1	5
Обтачка гульфика	1	5
Подзор заднего кармана	1	9
Подзакрепка	2	10
Петля заднего кармана		1,0×6,0
Детали из ткани карманной		
Подкладка бокового кармана	2	11
Подкладка заднего кармана для размеров:		
88—104 см	1	18,5×39,0
108—120 см	1	19,5×39,0
Подкладка часового кармана	1	10,0×18,0
Детали из ткани бортовой		
Подкладка в откосок	1	5

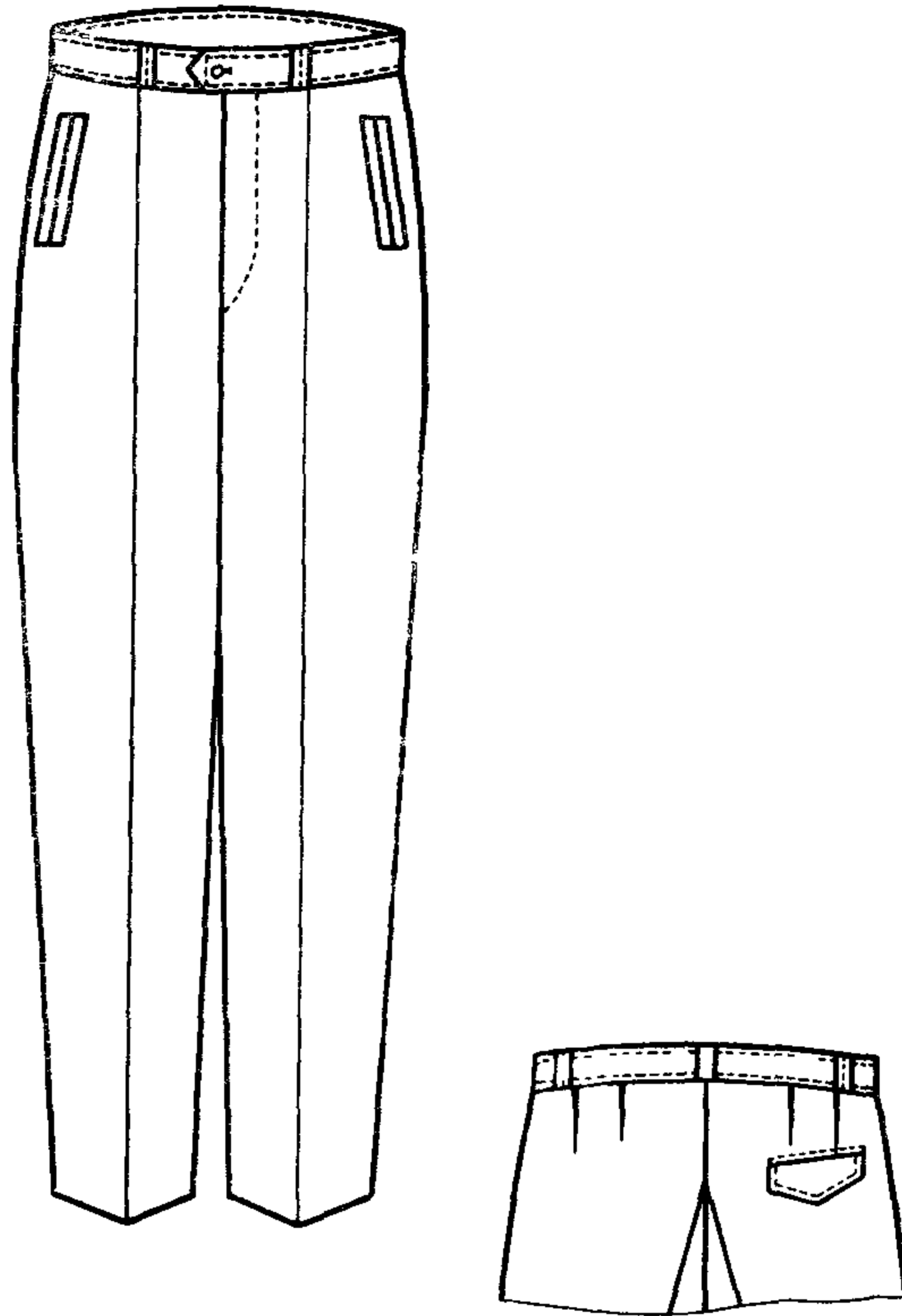
Изменение № 1 ГОСТ 18729—84 Брюки шерстяные на выпуск ведомственного назначения. Технические условия

**Утверждено и введено в действие Постановлением Государственного комитета СССР по управлению качеством продукции и стандартам от 14.06.90 № 1549
Дата введения 01.01.91**

Пункт 1.1 Первый абзац изложить в новой редакции «Брюки (черт. 1) по размерам должны изготавливаться на типовые фигуры военнослужащих второй и третьей полнотных групп, предусмотренные ГОСТ 23167—78 и табл. 1—3 настоящего стандарта».

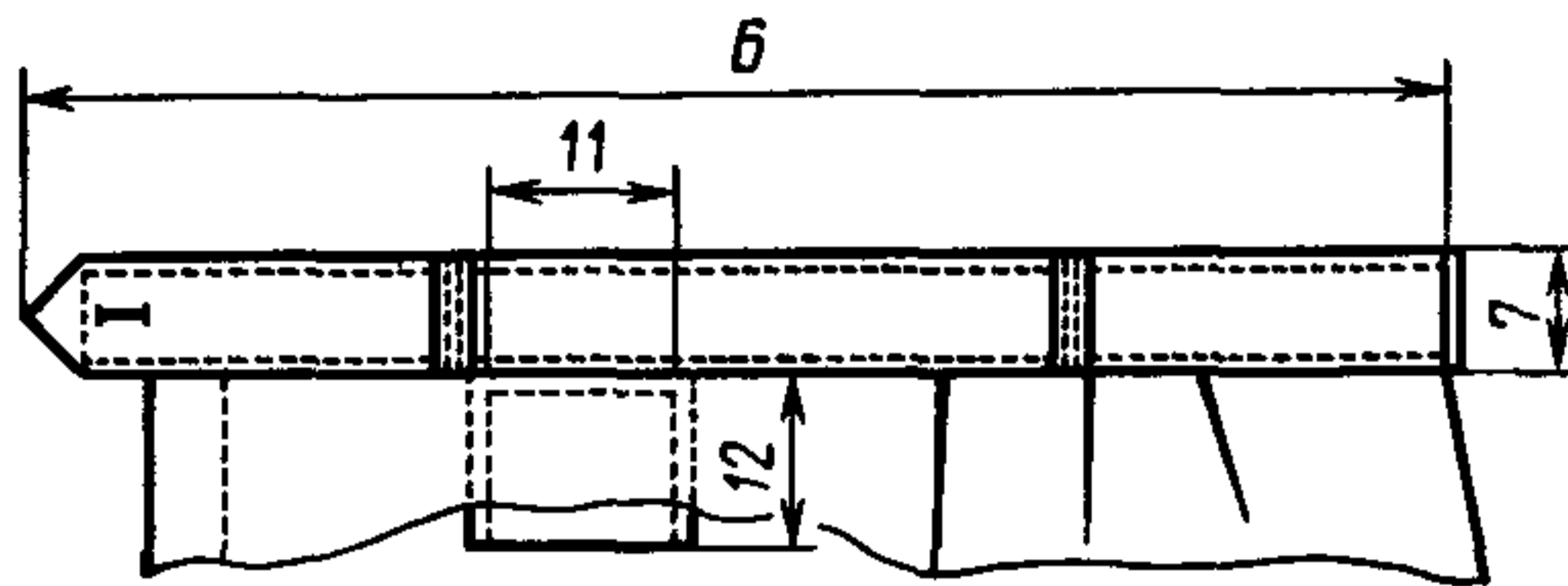
Чертежи 1, 4 заменить новыми:

(Продолжение см. с. 188)



Черт. 1

(Продолжение см. с. 189)



Черт. 4

Пункт 1.2 исключить.

Пункт 1.3. Таблица 5. Графа «Обхват груди». Измерение 1. Для обхвата груди 112 заменить значение: 95,0 на 95,5;

измерение 6. Для обхвата груди 104 заменить значение: 50,3 на 50,5;

измерение 7. Для обхватов груди с 88 по 120 заменить значение: 4,0 на 3,7;

измерения 8, 9. Для обхватов груди 108 заменить соответственно значения: 16,0 на 16,5; 17,0 на 17,5.

Пункт 2.2.1. Таблицу 6 изложить в новой редакции (кроме примечания):

Таблица 6

Наименование материала	Нормативно-техническая документация	Назначение материала
1. Ткань костюмная (кительная) темно-синего цвета, арт. 2203«С»	ГОСТ 27541—87	Для верха брюк
2. Ткань костюмная (ведомственного назначения), темно-синего цвета, арт. 2233 «С»	ГОСТ 27541—87	То же
3. Ткань костюмная темно-синего цвета: арт. 43843 арт. 2253 «С»	ГОСТ 28000—88 ГОСТ 27541—87	Для верха брюк МВД То же
4. Шeviот «Московский» темно-синего цвета, арт. 22130	ГОСТ 28000—88	»
5. Саржа подкладочная синего и черного цветов, арт. 42203	ГОСТ 20272—83	Для подкладки откоска, гульфика, клапана кармана; для обтачки банта; для подзакрепок, подзора заднего кармана
6. Ткань бортовая малоусадочная, арт. 10164, 10178, 10152, 10192	ГОСТ 5665—77	Для прокладки в откосок брюк
7. Ткань карманная синего и черного цветов: арт. 3848, 3817 арт. 3819	ГОСТ 7896—76 ТУ 17 РСФСР 67—11201—88	Для подкладки часового, заднего и боковых карманов
8. Ткань кромочная клеевая, арт. 330-Н5, 337-Н5, 339-Н5	ТУ 6—19—137—79	Для прокладки в переднюю половину брюк по линии банта
9. Лента корсажная серого и черного цветов	ОСТ 17—705—77	Для прокладки в пояс брюк

(Продолжение см. с. 190)

Наименование материала	Нормативно-техническая документация	Назначение материала
10. Лента брючная хлопчатобумажная или полуселковая шириной 15 мм	ТУ 17—191—72	Для низа брюк
11. Нитки армированные швейные темно-синего цвета 44 ЛХ-1	ОСТ 17—921—88	Для стачивания деталей брюк и пришивания пуговиц
12. Нитки хлопчатобумажные швейные темно-синего цвета: 8,5 текс×3×2 (40/6)	ГОСТ 6309—87	Для стачивания деталей, пришивания пуговиц
16,5 текс×3 (40/3)		Для обметывания срезов брюк
13. Нитки швейные из натурального шелка: № 18	ГОСТ 22665—77	Для обметывания петель
№ 33		Для отделочных строчек и закрепок
14. Нитки лавсановые швейные: 33 Л 11,1 текс×3	ОСТ 17—257—84	Для обметывания петель
55 Л 27,7 текс×3		Для отделочных строчек и закрепок
15. Пуговицы пластмассовые из аминопласта, черного цвета диаметром 14 мм, фасон 555, 1400	ОСТ 17—805—85	Для застегивания пояса, гульфика, заднего кармана

таблицу дополнить примечанием — 2:

«2. Цвет подкладки, ниток и фурнитуры должен соответствовать цвету основной ткани».

Раздел 2 дополнить пунктом — 2.3.3: «2.3.3. Допускается по согласованию с заказчиком карман изготавливать в отрезных частях передних половинок брюк».

Пункт 2.4.2. Второй абзац. Заменить слова: «по нормативно-технической документации» на ОСТ 17—835—80.

Раздел 2 дополнить пунктом — 2.4.8: «2.4.8. Маркировка и упаковка брюк — по ГОСТ 19159—85».

Разделы 3, 4 изложить в новой редакции:

«3. Приемка

Правила приемки брюк — по ГОСТ 24782—81.

4. Методы контроля

Методы контроля качества брюк — по ГОСТ 4103—82».

Стандарт дополнить разделом — 5:

«5. Транспортирование и хранение

Транспортирование и хранение брюк — по ГОСТ 19159—85».

Приложение 1. Таблица. Графа «Обозначение конструктивной линии на чертеже». Подкладка бокового кармана (черт. 11). Вторая строчка. Заменить обозначение конструктивной линии: АБ на АВ;

(Продолжение см. с. 191)

см											
Обозначение конструктивной линии на чертеже	Полнотная группа	Рост	Обхват груди								
			88	92	96	100	104	108	112	116	120
Передняя половинка (черт. 1)											
ТТ ₁	2	158—188	13,4	14,0	14,6	15,2	15,8	—	—	—	—
	3	158—188	—	—	—	—	—	16,9	17,5	18,1	18,7
Т ₁ Т ₂	2	158—188	23,4	24,4	25,4	26,4	27,4	—	—	—	—
	3	158—188	—	—	—	—	—	29,9	30,9	31,9	32,9
Задняя половинка (черт. 2)											
ЯЯ ₁	2	158—188	20,2	20,7	21,2	21,7	22,2	—	—	—	—
	3	158—188	—	—	—	—	—	23,0	23,5	24,0	24,5
ТТ ₁	2	158—188	20,7	21,5	22,3	23,1	23,9	—	—	—	—
	3	158—188	—	—	—	—	—	25,7	26,5	27,3	28,1
Т ₁ Т ₂	2	158—188	23,9	24,9	25,9	26,9	27,9	—	—	—	—
	3	158—188	—	—	—	—	—	30,4	31,4	32,4	33,4
Пояс (черт. 6)											
АБ	2, 3	158—188	89,0	93,0	97,0	101,0	105,0	115,0	119,0	123,0	127,0
Обтачка и подзор заднего кармана (черт. 7—8)											
АБ	2, 3	158—188	18,5	18,5	18,5	18,5	18,5	19,5	19,5	19,5	19,5

(Продолжение см. с. 192)

графа «Обхват груди». Передняя половинка (черт. 1) для конструктивной линии $ТТ_1, T_1T_2$; задняя половинка (черт. 2) для конструктивных линий $ЯЯ_1, ТТ_1, T_1T_2$; пояс (черт. 6) для конструктивной линии АБ; обтачка и подзор заднего кармана (черт. 7—8) для конструктивной линии АБ величины измерений изложить в новой редакции (см. с. 191);

задняя половинка (черт. 2). Заменить величину измерения конструктивной линии $РР_1$ для размера по обхвату груди 108: 14,0 на 15,0;

клапан заднего кармана (черт. 4). Заменить величину измерения конструктивной линии АБ для размера по обхвату груди 108: 15,6 на 16,6;

подкладка бокового кармана (черт. 11). Заменить величину измерения конструктивной линии АБ для размера по обхвату груди 108: 19,0 на 19,5;

дополнить примечанием — 5: «5. При построении чертежей лекал допускается изменять отдельные величины конструктивных участков, если это не повлечет за собой изменения измерений изделия в готовом виде и ухудшения его качества».

Приложение 2. Таблица. Графа «Номер чертежа приложения 1 или размер, см». Заменить значения: $6,5 \times 4,0$ на $7,0 \times 4,0$; $18,5 \times 39,0$ на $19,0 \times 39,0$; $19,5 \times 39,0$ на $20,0 \times 39,0$.

Стандарт дополнить приложением — 3:

ПРИЛОЖЕНИЕ 3
Справочное

Коды ОКП на брюки шерстяные навывпуск ведомственного назначения

Наименование брюк	Код ОКП
Брюки из шерстяной ткани навывпуск, ВОХР, ППО, темно-синего цвета, арт. ткани 2233 «С»	85 8259 4331 09
Брюки из шерстяной ткани навывпуск, ВОХР, ППО, темно-синего цвета, арт. ткани 22130	85 8259 4332 08
Брюки из шерстяной ткани навывпуск, ВОХР, ППО, темно-синего цвета, арт. ткани 2253 «С»	85 8259 4336 04
Брюки из шерстяной ткани навывпуск, ВОХР, ППО, темно-синего цвета, арт. ткани 2203 «С»	85 8259 4335 05
Брюки из шерстяной ткани навывпуск, ВОХР, ППО, темно-синего цвета, арт. ткани 43843	85 8259 4339 01

(ИУС № 9 1990 г.)

Редактор *Н. Е. Шестакова*
Технический редактор *В. И. Тушева*
Корректор *А. П. Якуничкина*

Сдано в наб 11.01 85 Подп. в печ. 25.02.85 1,25 усл п л. 1,5 усл.кр.-отг. 1,30 уч.-изд. л.
Тир. 4000 Цена 5 коп

Ордена «Знак Почета» Издательство стандартов, 123840, Москва, ГСП,
Новопресненский пер., 3.
Калужская типография стандартов, ул. Московская, 256. Зак. 104