



**ГОСУДАРСТВЕННЫЙ СТАНДАРТ
СОЮЗА ССР**

ИЗДЕЛИЯ ШВЕЙНЫЕ
КЛАССИФИКАЦИЯ СТЕЖКОВ, СТРОЧЕК И ШВОВ
ГОСТ 12807—88













Издание официальное

ГОСУДАРСТВЕННЫЙ КОМИТЕТ СССР ПО СТАНДАРТАМ
Москва

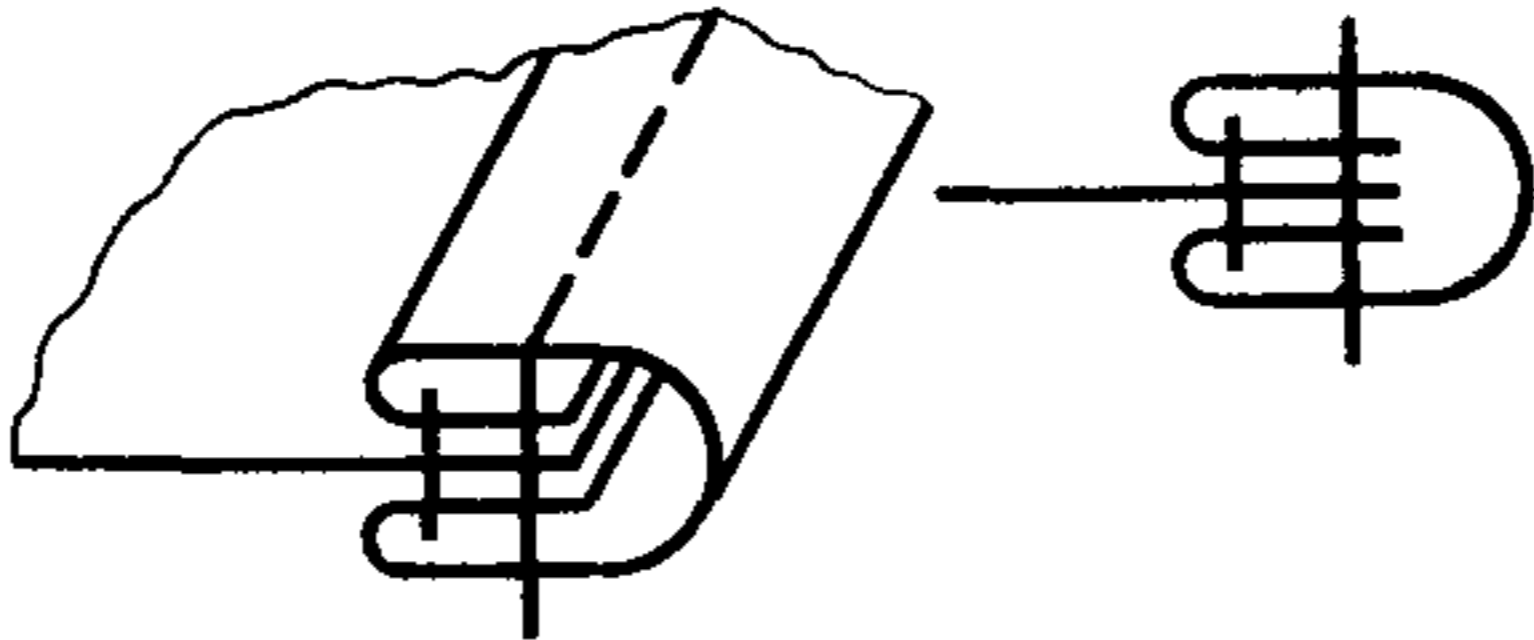
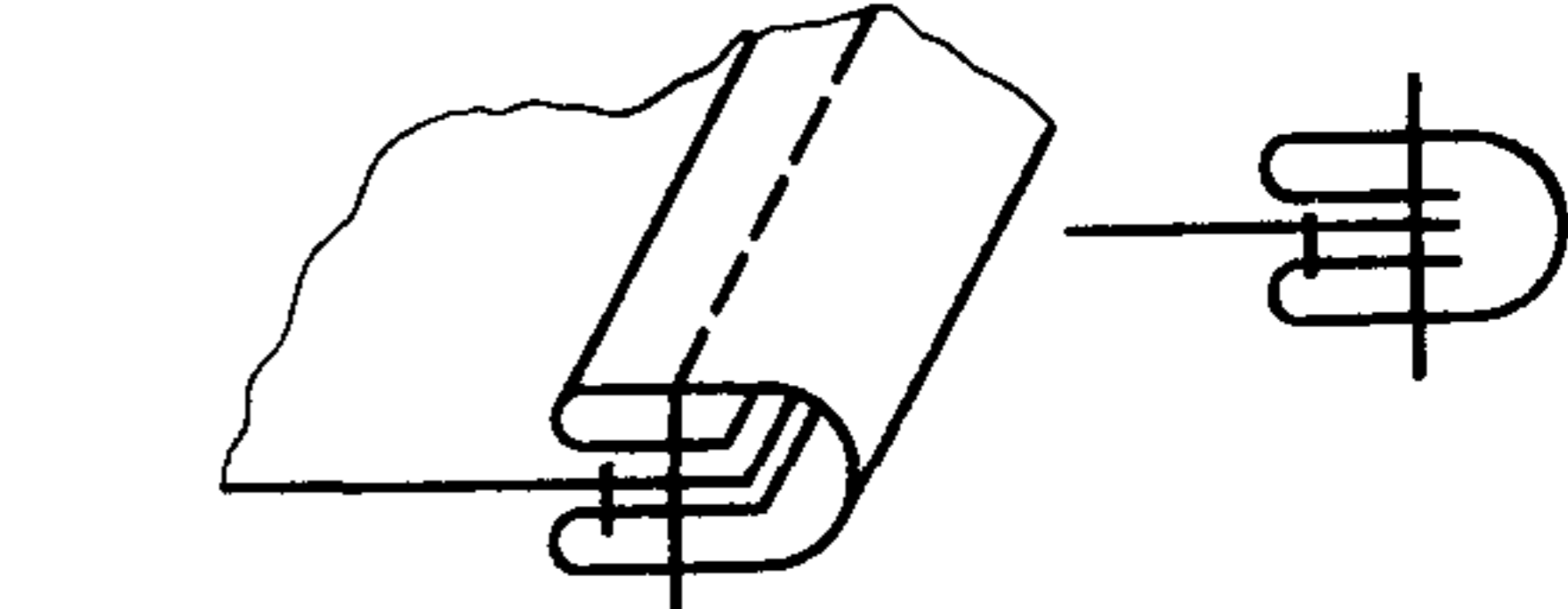
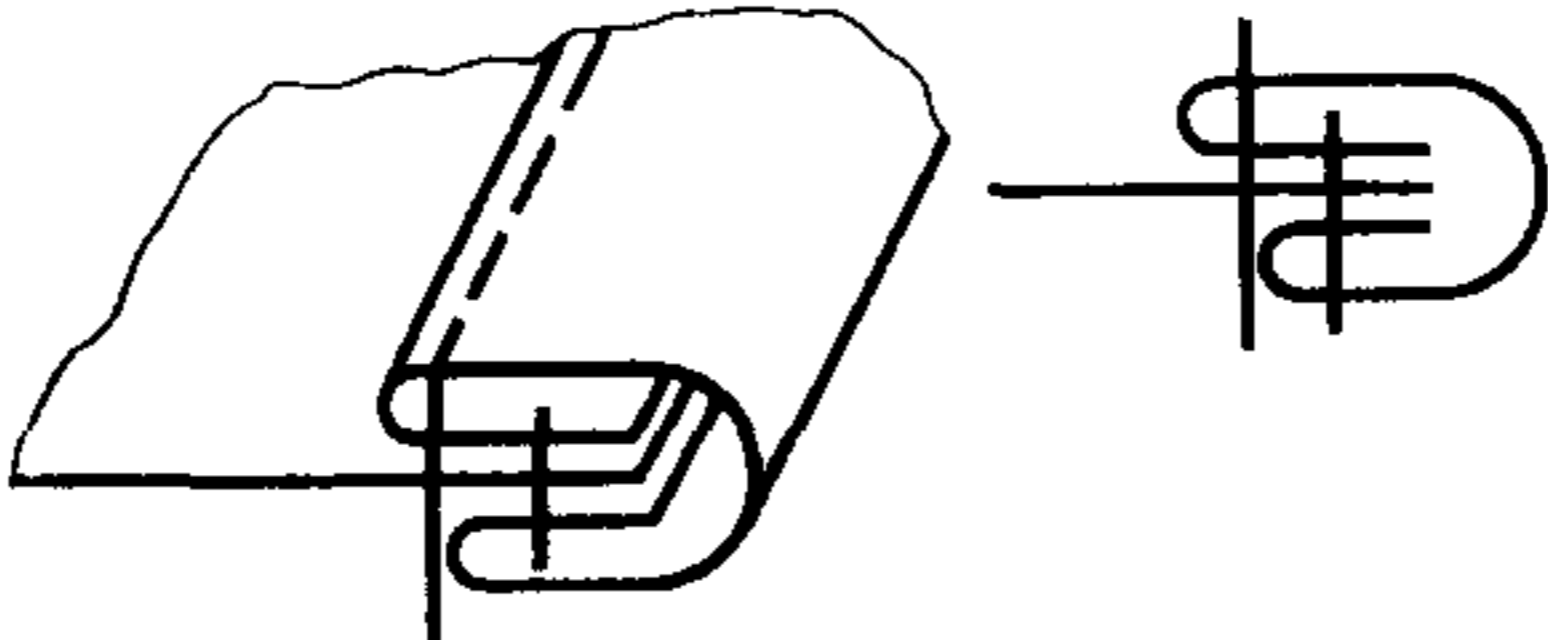
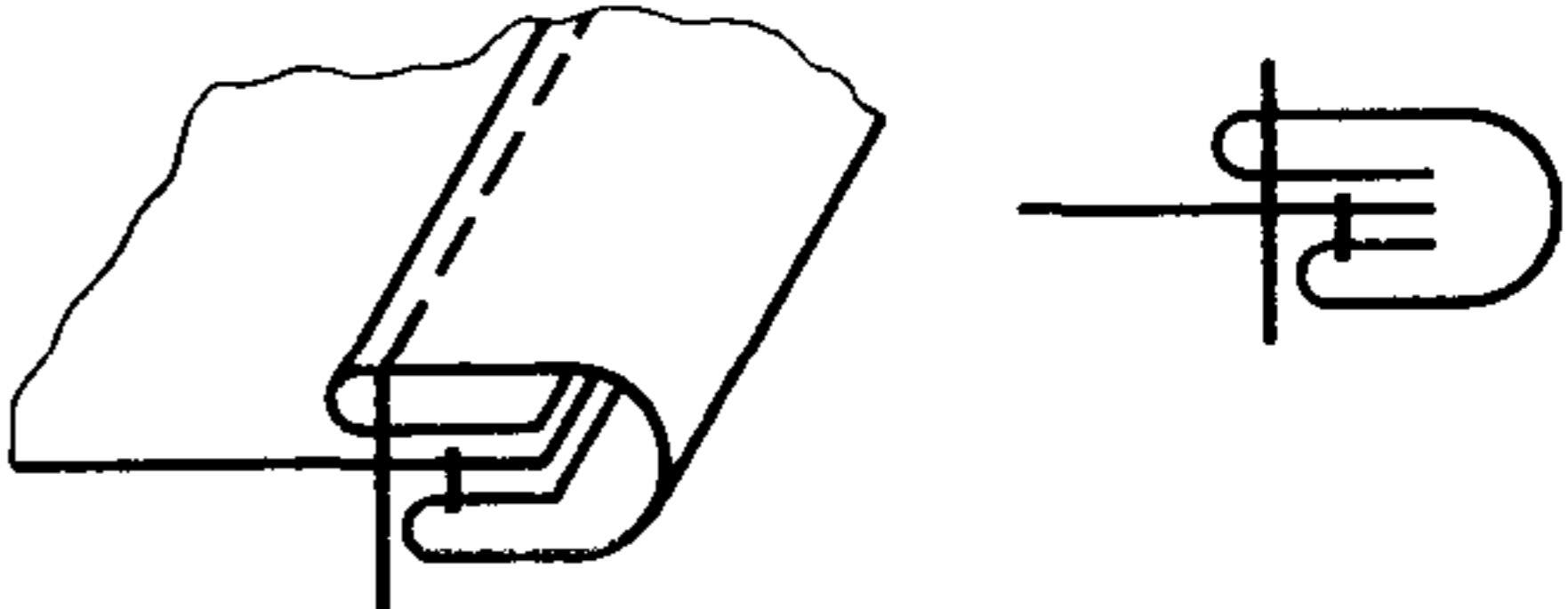
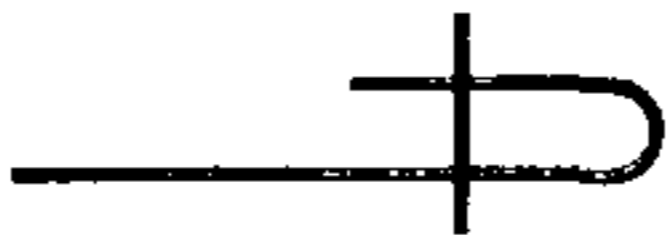
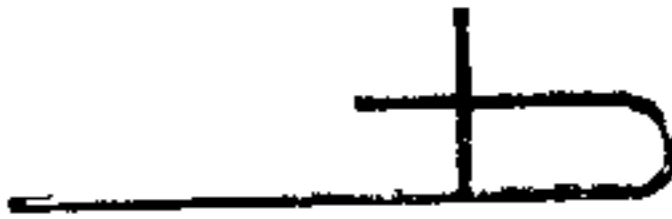
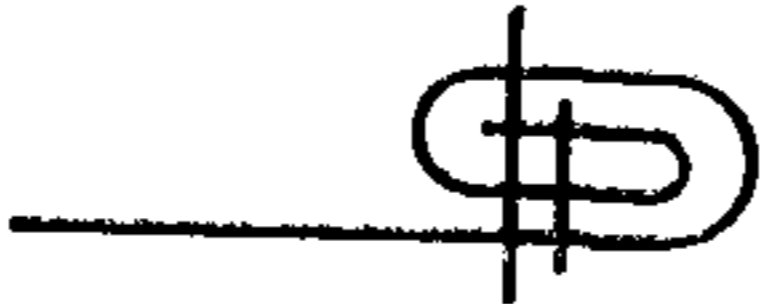
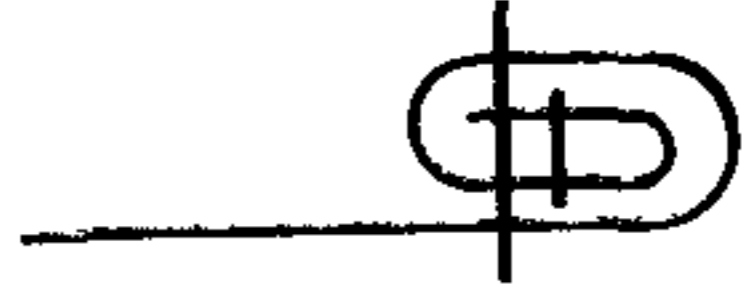
15 коп. БЗ 12—88/912

В каком месте	Напечатано	Должно быть
Пункт 1.2.1.1	<p>Класс 1 — швы, образованные, как минимум, из двух слоев материала, один из которых ограничен с одной стороны. Любого другого слоя шва ограничено с той же стороны или с двух сторон (черт. 1).</p>	<p>Класс 1 — швы, образованные, как минимум, из двух слоев материала, ограниченных с одной и той же стороны и расположенных на разных уровнях. Любого другого слоя шва ограничено с той же стороны или с двух сторон (черт. 1).</p>
Пункт 1.2.1.7	<p>Класс 7 — швы, образованные, как минимум, из двух слоев материала, ограниченных с одной и той же стороны и любой другой слой шва ограничен с двух сторон (черт. 7).</p>	<p>Класс 7 — швы, образованные, как минимум, из двух слоев материала, один из которых ограничен с одной стороны. Любого другого слоя шва ограничено с двух сторон (черт. 7).</p>




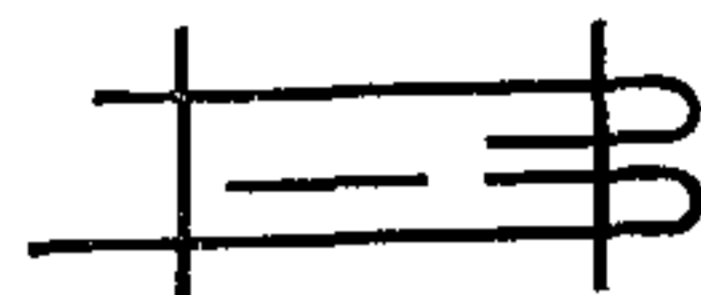
(Продолжение см. с. 390)

В каком месте	Напечатано	Должно быть
Приложение 2. Таблица 2. Графа «Кодовое обозначение шва». Для обозначения:		
1.06.03		
1.09.02		
1.15.01		
1.15.02		
2.05.02		
2.42.03		

(Продолжение см. с. 391)

В каком месте	Напечатано	Должно быть
3.05.06		
3 14 01		
6 02 02		
6 04.02		

(Продолжение см. с. 392)

В каком месте	Напечатано	Должно быть
7.32.02		
7.58 01		
Кодовое обозначение шва	7.01.01 7.01.02	7.02.01 7.02.02

(ИУС № 6 1990 г.)

ИЗДЕЛИЯ ШВЕЙНЫЕ

Классификация стежков, строчек и швов

Sewing goods.
Classification of stitches, stitchings and seams**ГОСТ 12807—88**

ОКП 85 0000

Дата введения 01.01.91

Настоящий стандарт устанавливает классификацию, условные и графические изображения и кодовые обозначения стежков, строчек и швов, применяемых при изготовлении швейных изделий.

Требования стандарта должны применяться при выборе способов соединения деталей и узлов швейных изделий, средств технологической оснастки, разработке карт инженерного обеспечения, при маркировке швейных машин и полуавтоматов.

1. КЛАССИФИКАЦИЯ**1.1. Классификация стежков и строчек****1.1.1. Классификация стежков включает следующие классы:**

класс 100 — цепные стежки, образованные одной или более верхними нитками;

класс 200 — ручные (машинные) стежки, образованные одной верхней ниткой;

класс 300 — челночные стачивающие стежки, образованные двумя или более верхними и нижними нитками;

класс 400 — цепные стачивающие стежки, образованные двумя или более верхними и нижними нитками;

класс 500 — цепные обметочные и стачивающе-обметочные стежки, образованные одной верхней или двумя и более верхними и нижними нитками;

класс 600 — цепные плоские (с покровной нитью) стежки, образованные двумя или более верхними и нижними нитками;

класс 700 — сварные стежки.

Издание официальное

Перепечатка воспрещена



© Издательство стандартов, 1989

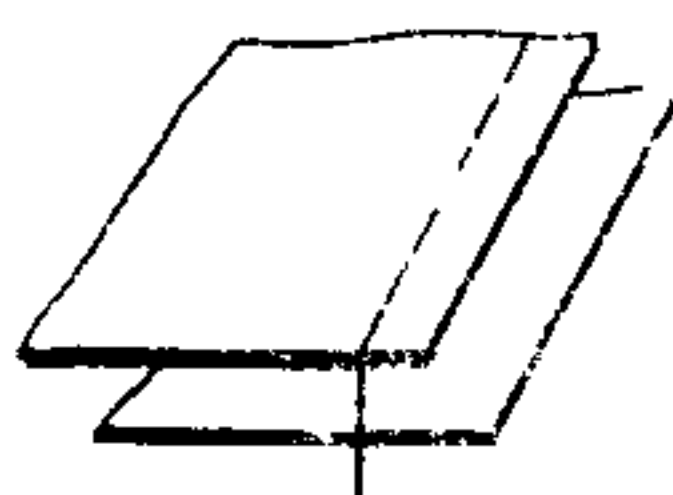
1.1.2. Строчки, применяемые для изготовления швейных изделий, в зависимости от назначения подразделяют на следующие группы:

- стачивающие;
- стачивающе-обметочные;
- обметочные;
- подшивочные;
- стегальные;
- наметочные;
- разметочные;
- выметочные;
- вспушные;
- копировальные;
- петельные;
- закрепочные;
- пуговичные;
- отделочные.

1.2. Классификация швов

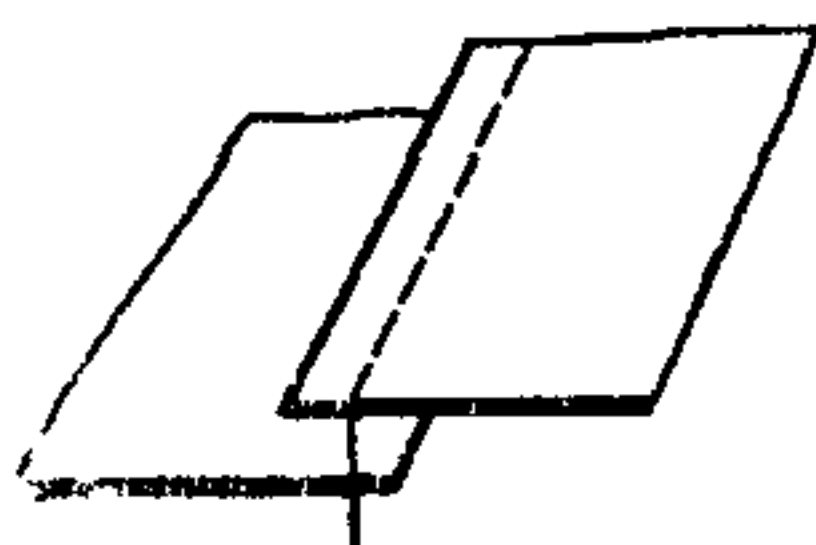
1.2.1. Классификация швов, применяемых при изготовлении швейных изделий, содержит 8 классов. Основным признаком, положенным в основу классификации, является расположение слоев соединяемых материалов.

1.2.1.1. Класс 1 — швы, образованные, как минимум, из двух слоев материала, один из которых ограничен с одной стороны. Любые другие слои шва ограничены с той же стороны или с двух сторон (черт. 1).



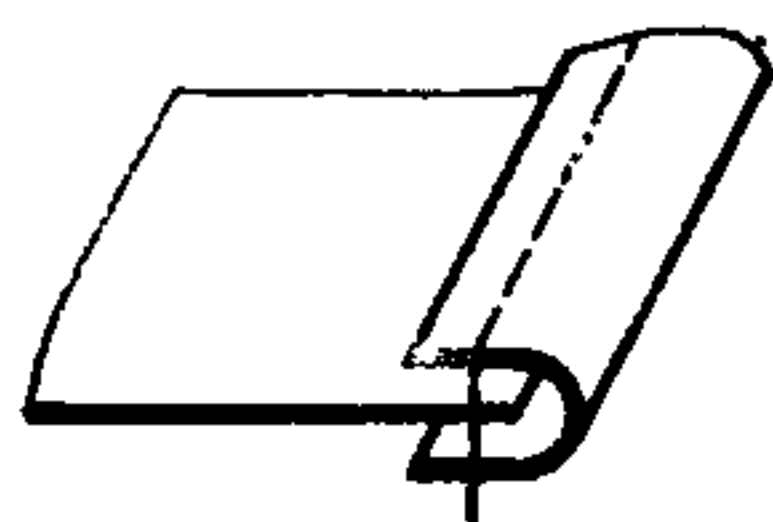
Черт. 1

1.2.1.2. Класс 2 — швы, образованные из двух и более слоев материала, ограниченных с разных сторон и расположенных на разных уровнях. Любой другой слой шва ограничен с одной или с двух сторон (черт. 2).



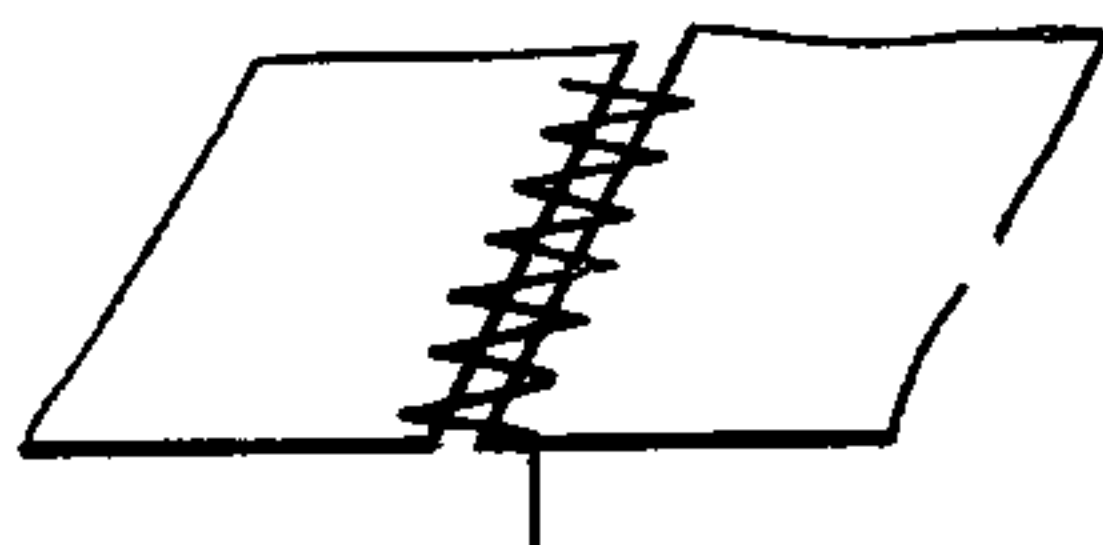
Черт. 2

1.2.1.3. Класс 3 — швы, образованные, как минимум, из двух слоев материала, один из которых ограничен с двух сторон. Любой другой слой шва ограничен с одной или с двух сторон (черт. 3).



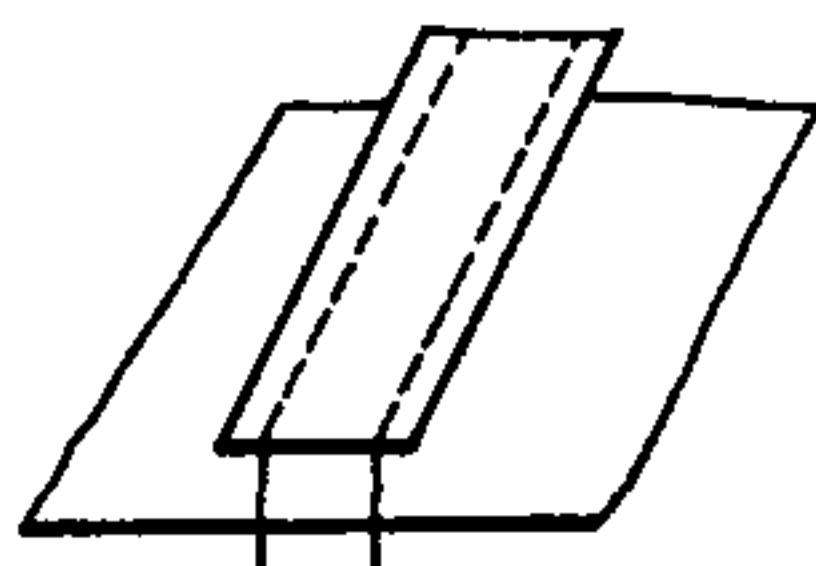
Черт. 3

1.2.1.4. Класс 4 — швы, образованные, как минимум, из двух слоев материала, ограниченных с разных сторон и расположенных на одном уровне. Любой другой слой шва ограничен с одной или с двух сторон (черт. 4).



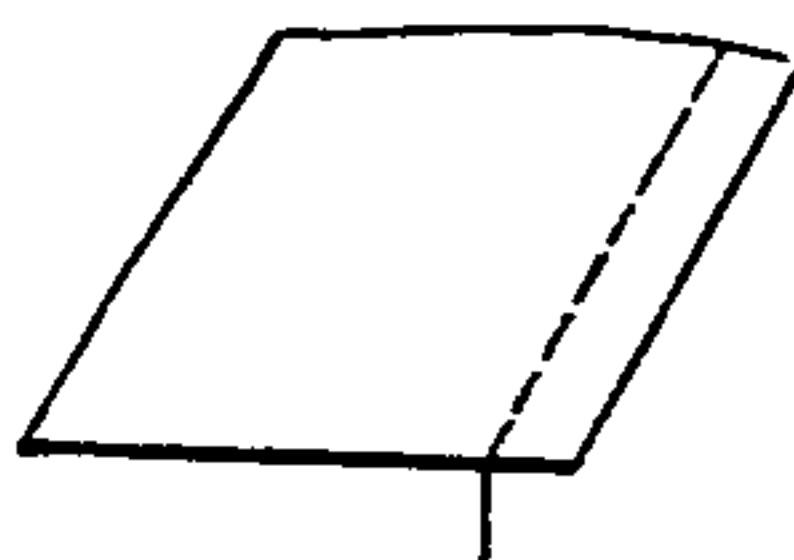
Черт. 4

1.2.1.5. Класс 5 — швы, образованные, как минимум, из одного слоя материала, не ограниченного с двух сторон. Любой другой слой шва ограничен с одной или с двух сторон (черт. 5).



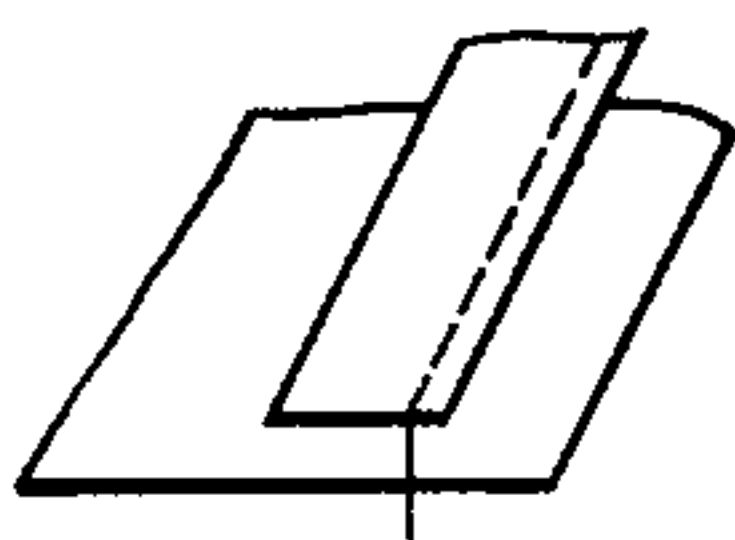
Черт. 5

1.2.1.6. Класс 6 — швы, образованные из одного слоя материала, ограниченного с одной стороны (черт. 6).



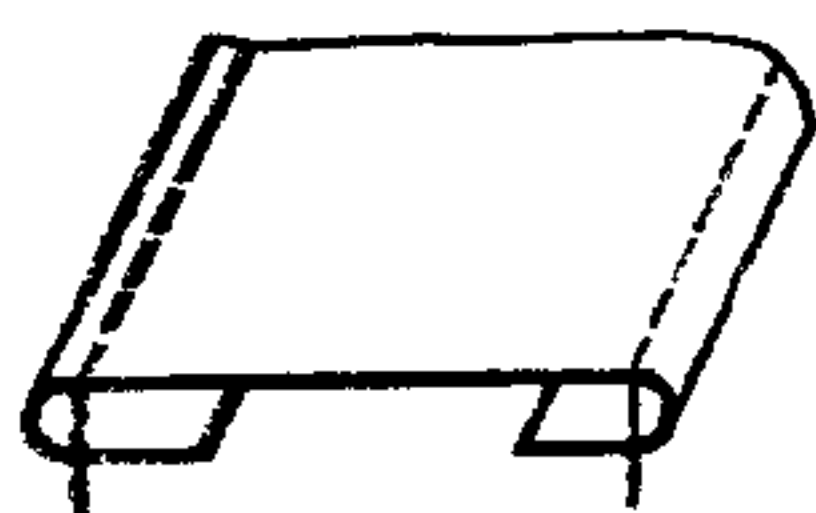
Черт. 6

1.2.1.7. Класс 7 — швы, образованные, как минимум, из двух слоев материала, ограниченных с одной и той же стороны и любой другой слой шва ограничен с двух сторон (черт. 7).



Черт. 7

1.2.1.8. Класс 8 — швы, образованные, как минимум, из одного слоя материала, ограниченного с двух сторон. Любой другой слой шва также ограничен с двух сторон (черт. 8).



Черт. 8

2. УСЛОВНЫЕ ОБОЗНАЧЕНИЯ

2.1. Стежки и строчки, состоящие из одного ряда стежков одного вида, обозначают кодом, состоящим из трехзначной цифры. Первая цифра (от 1 до 7) определяет класс стежка, вторая и третья цифры (от 1 до 99) — его вид.

Строчки, образованные различными стежками или стежками одного вида, но расположенными в два и более рядов, обозначаются кодами стежков, разделенными точкой, например: 401.502 или 401.401.

Если стежки выполняются одновременно, то обозначение строчки заключается в скобки, например: (401.502).

2.2. Швы обозначаются кодом, состоящим из пятизначной цифры. Первая цифра (от 1 до 8) определяет класс шва; вторая и третья (от 1 до 99) указывают на различия в конфигурации слоев материалов; четвертая и пятая цифры (от 1 до 99) указывают на различия в местонахождении точек прокола иглы и (или) зеркальное изображение конфигурации слоев материала, представленной второй и третьей цифрами.

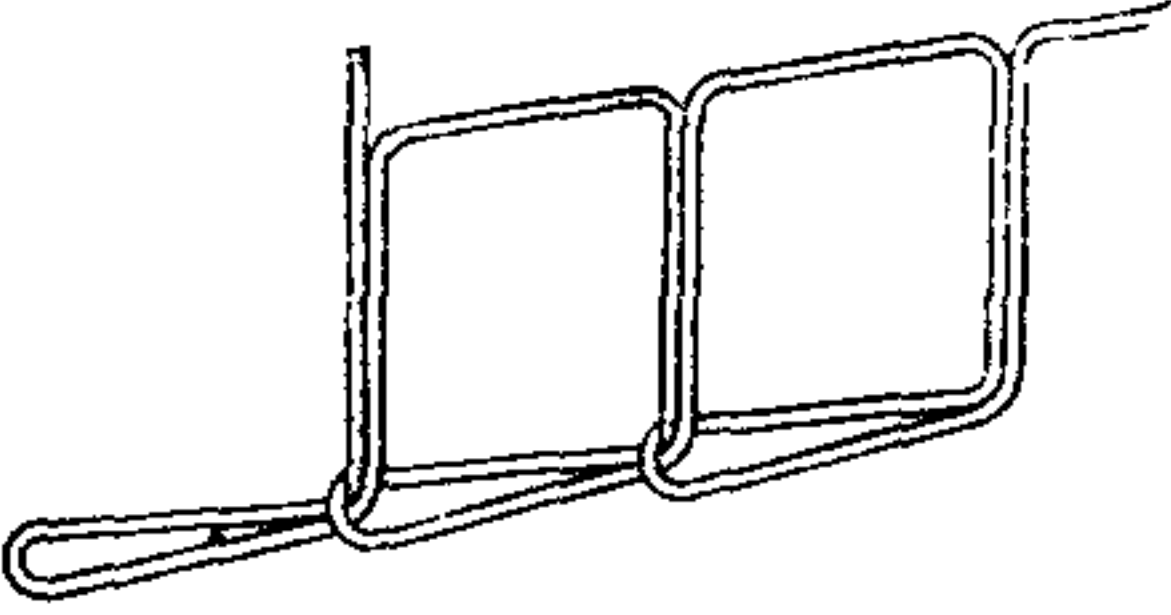
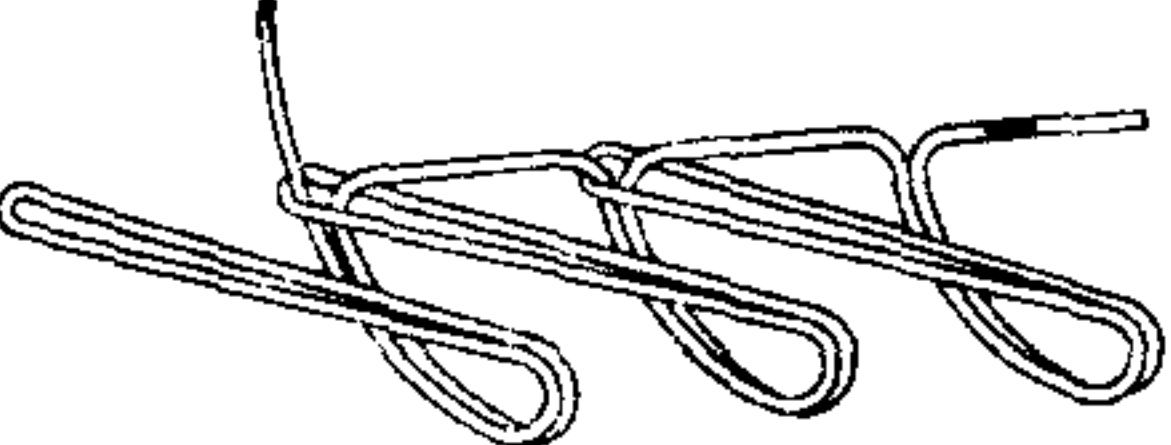
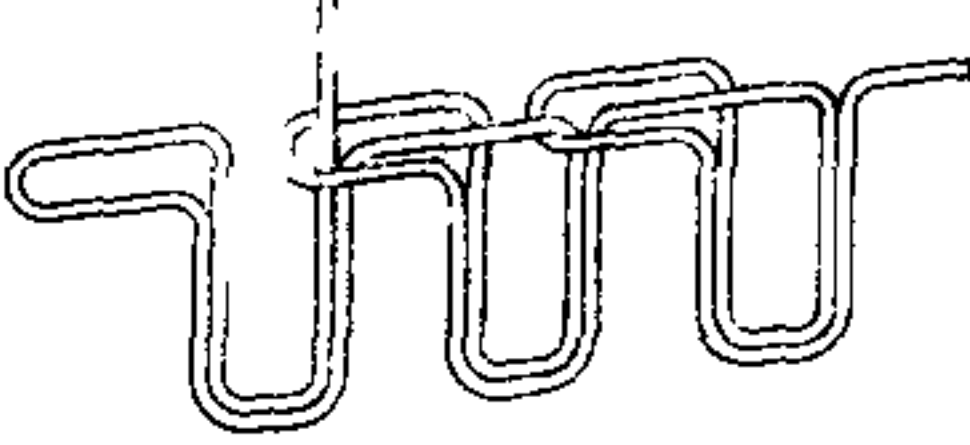
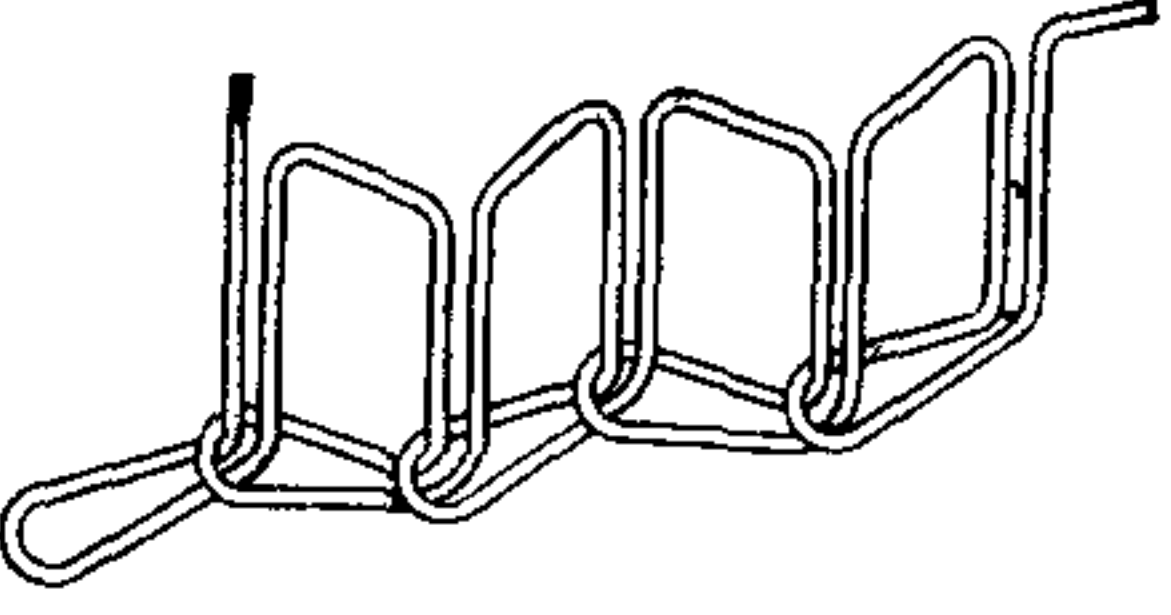
Для полного обозначения применяемого соединения используют кодовое обозначение шва и стежка, разделенные чертой (/), например: 1.01.01/301 или 1.06.02/301.301.

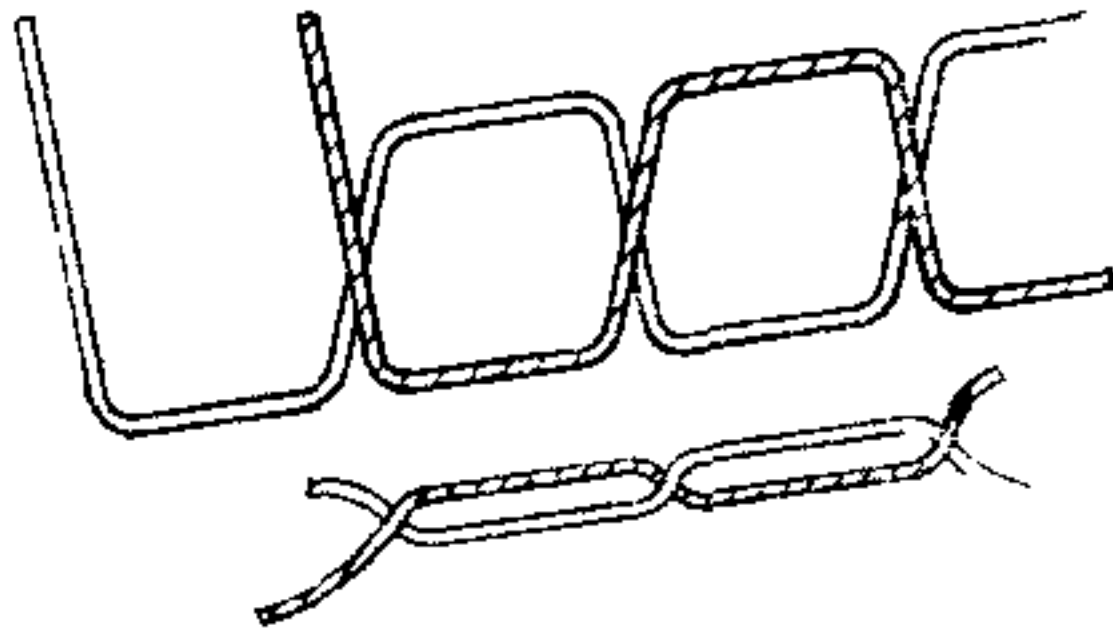
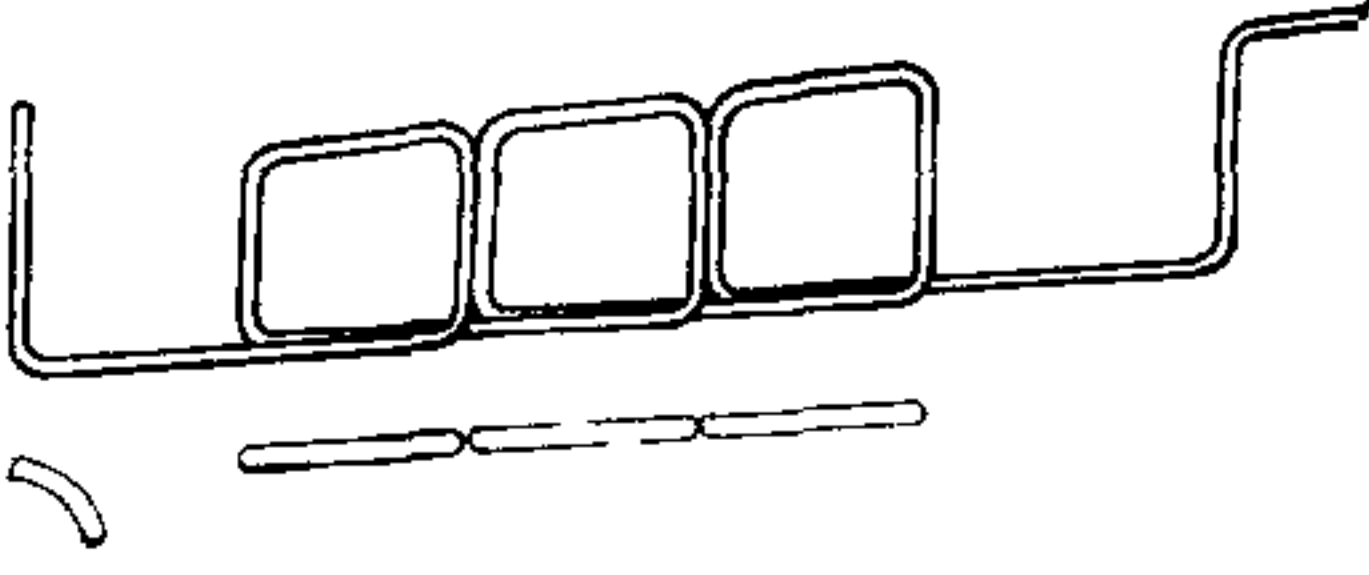
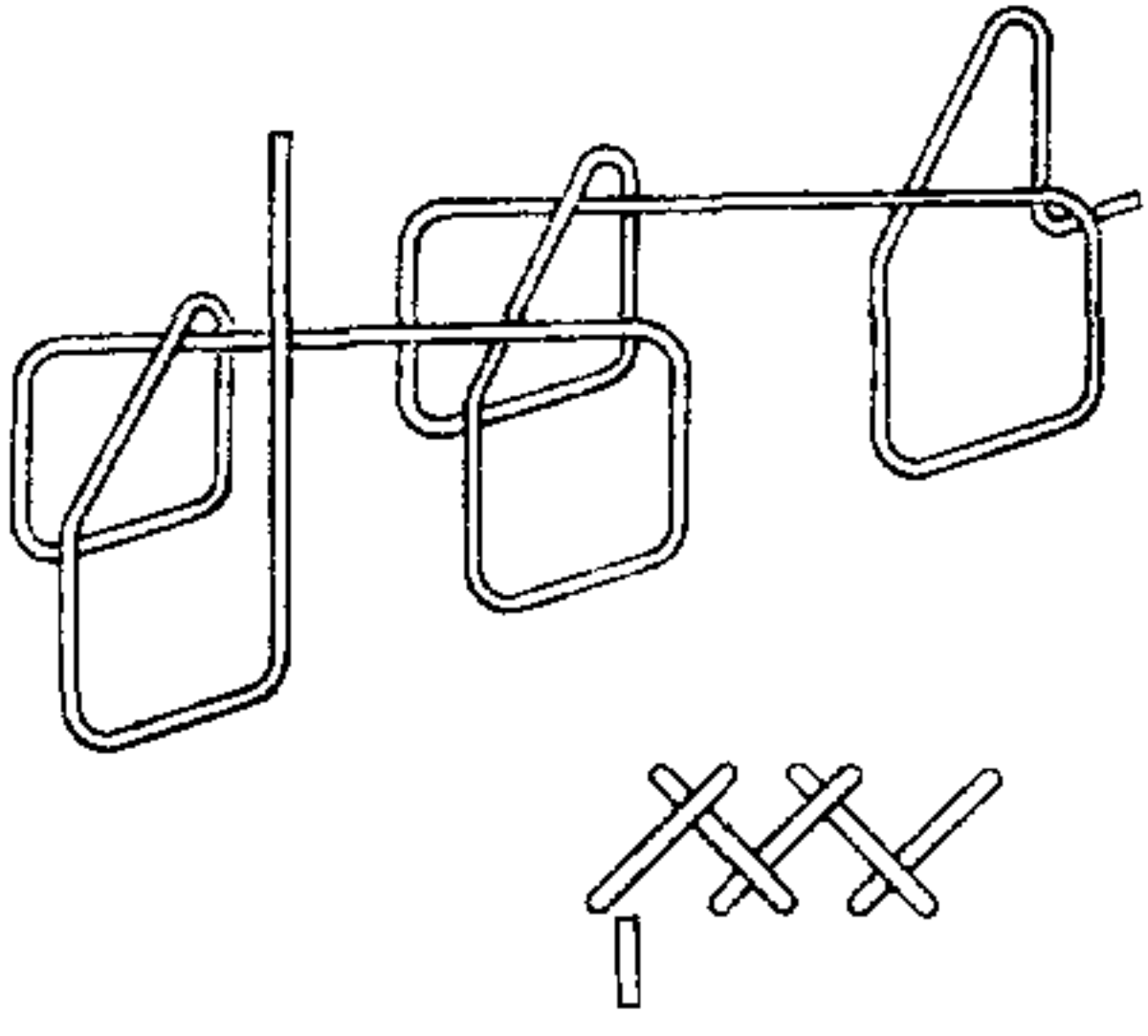
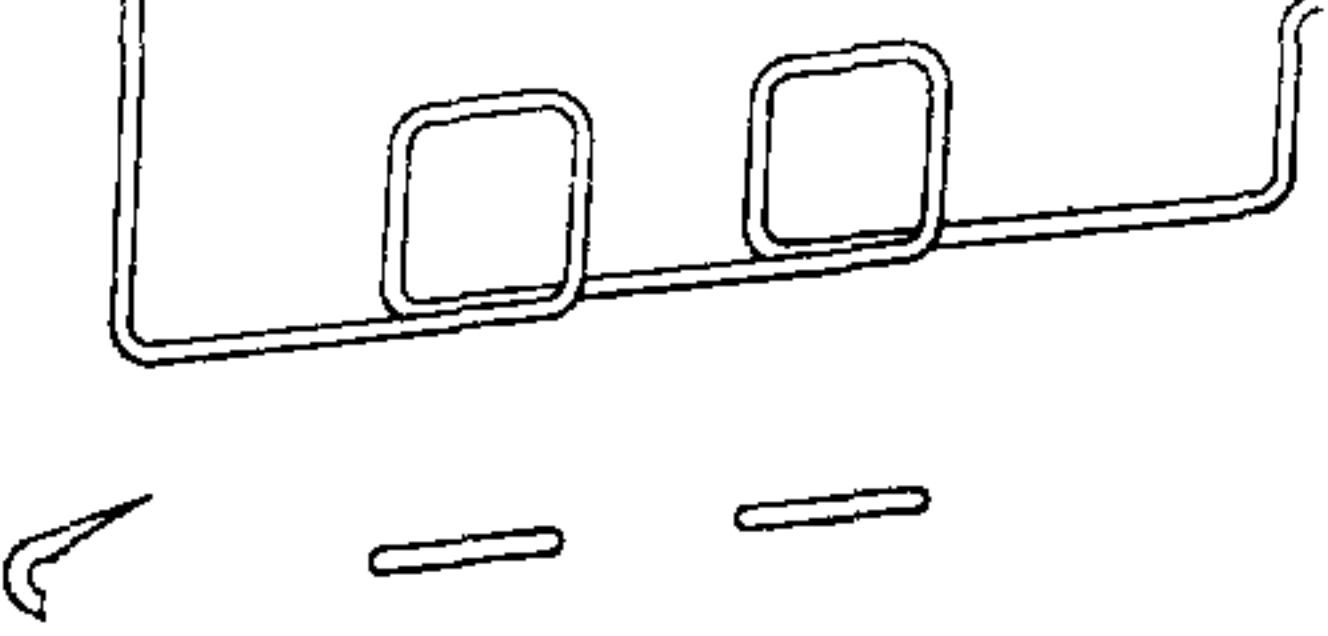
2.3. Виды основных стежков и швов и рекомендуемая область их применения указаны в приложениях 1 и 2.

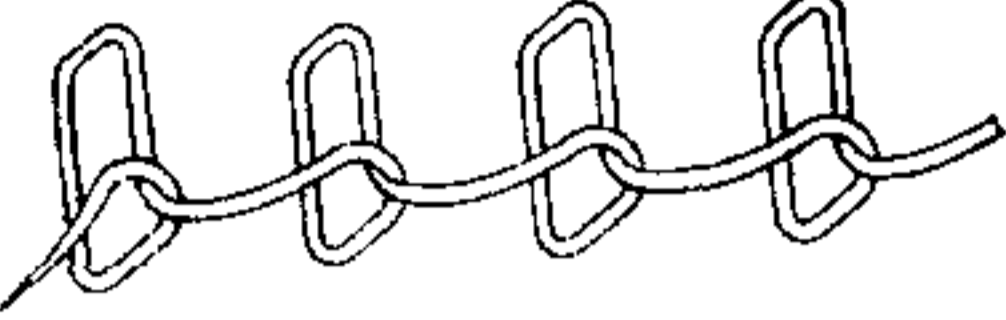
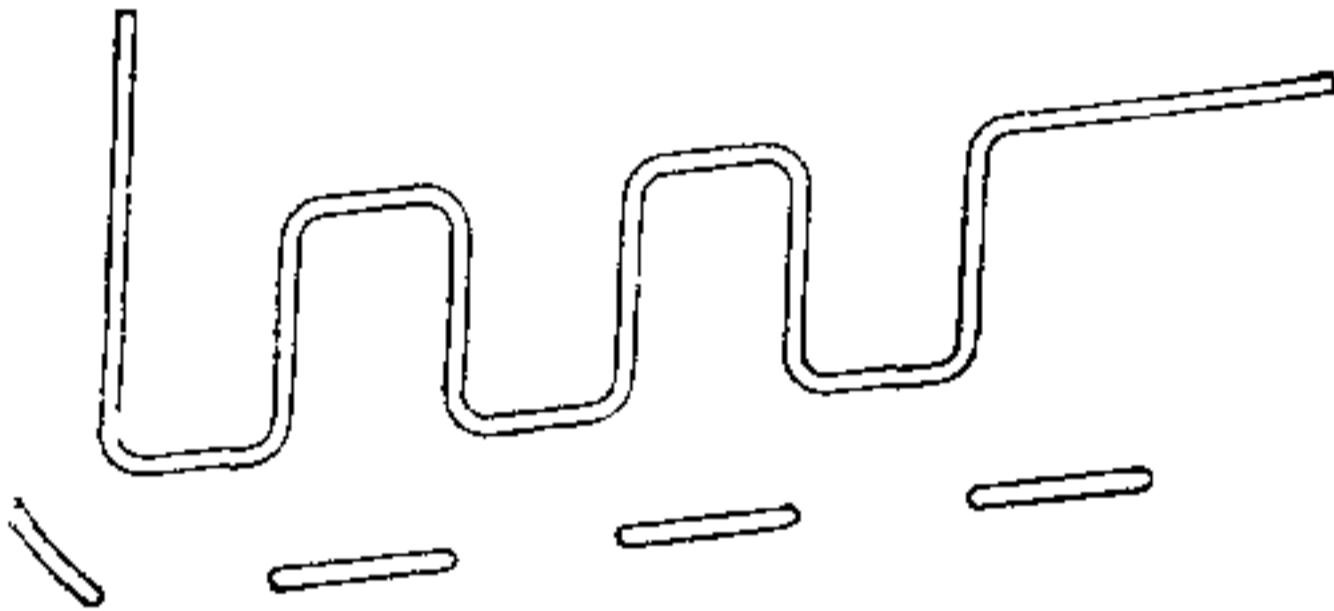
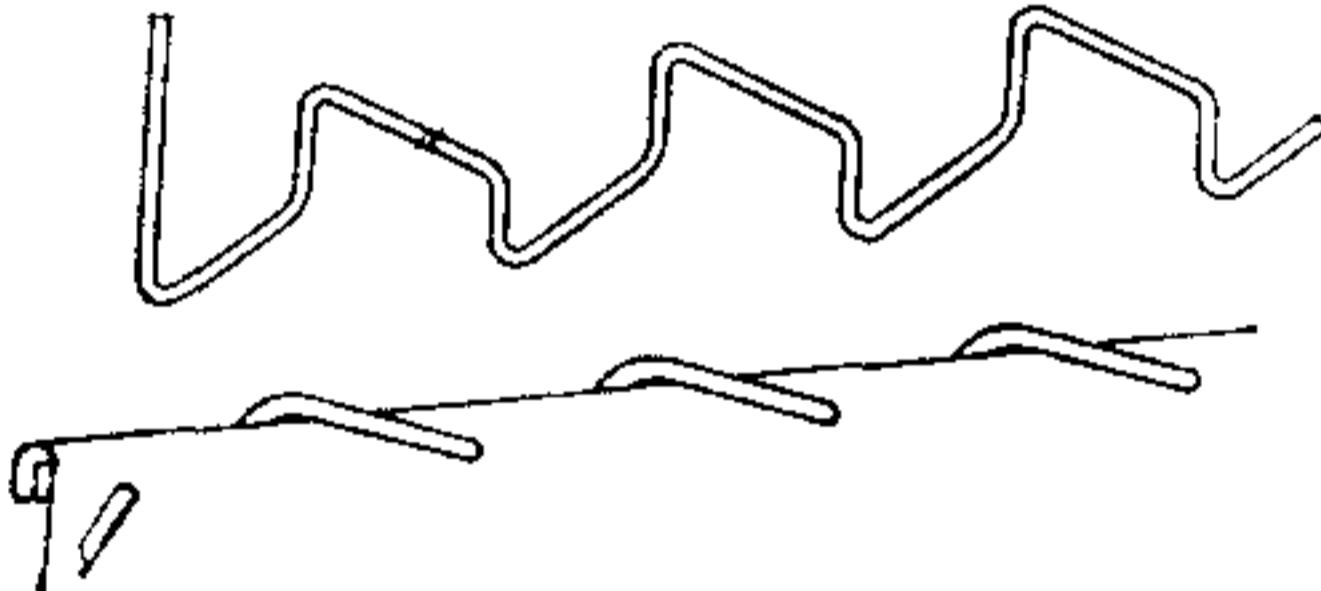
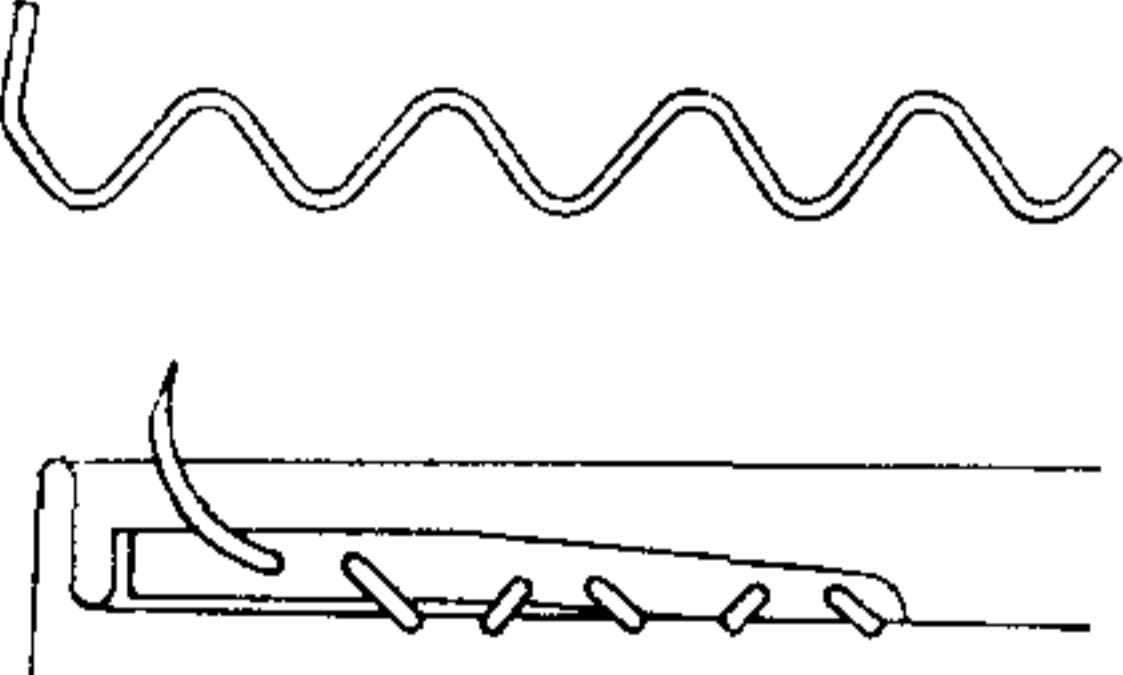
2.4. Пояснения к терминам, применяемым в стандарте, приведены в приложении 3.

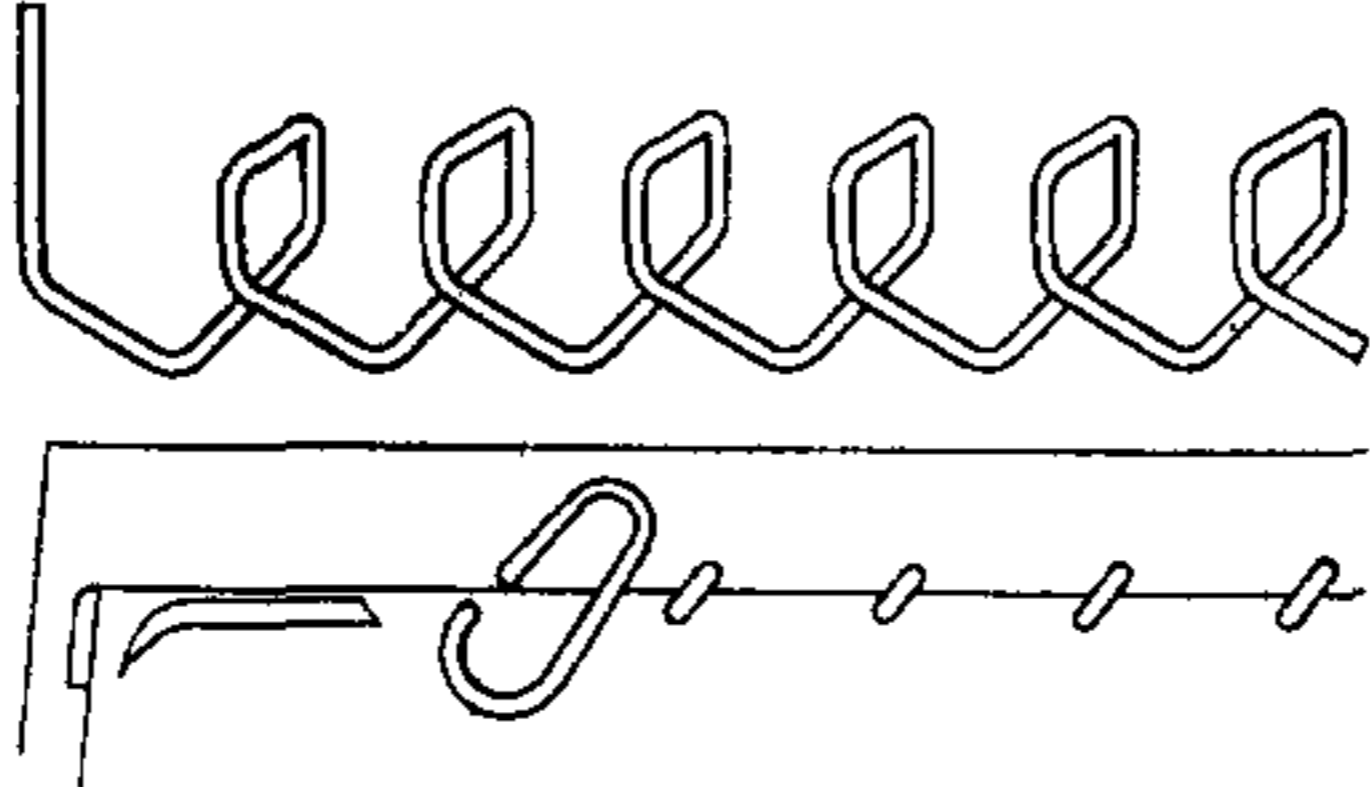
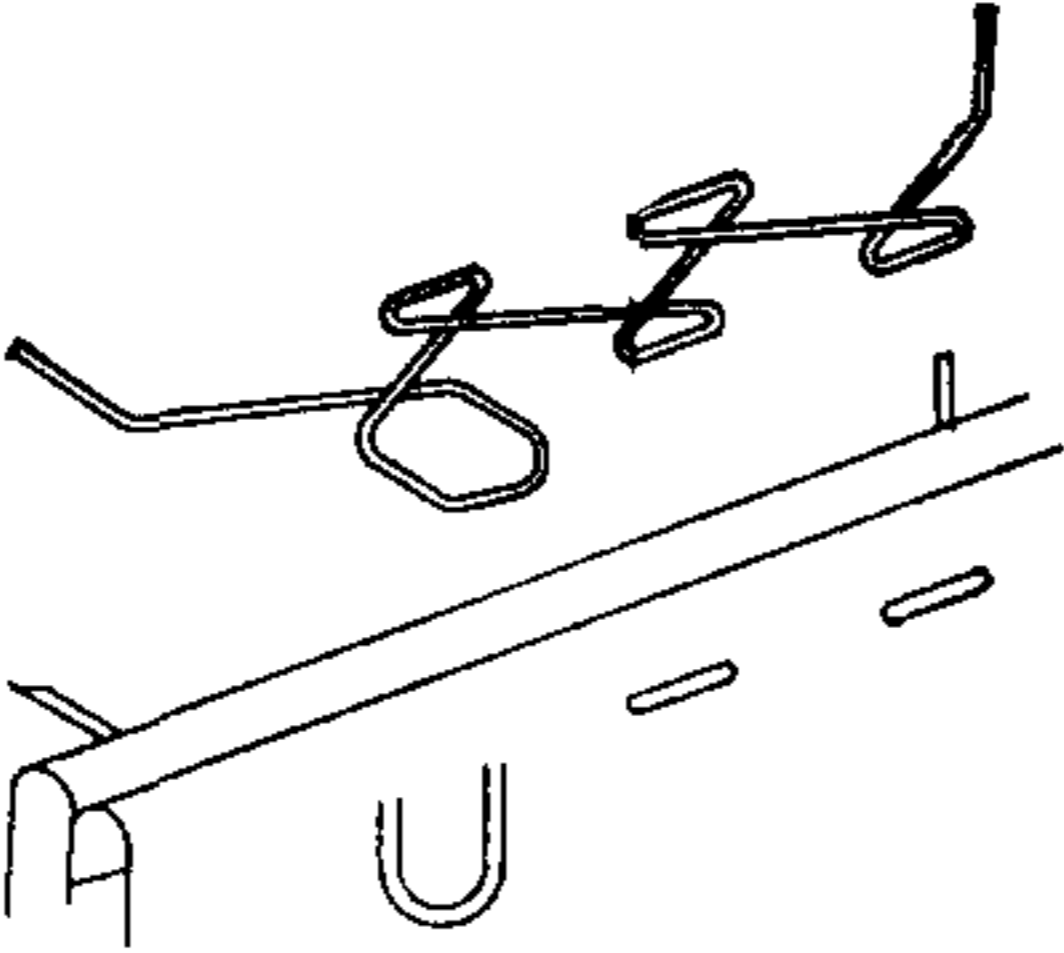
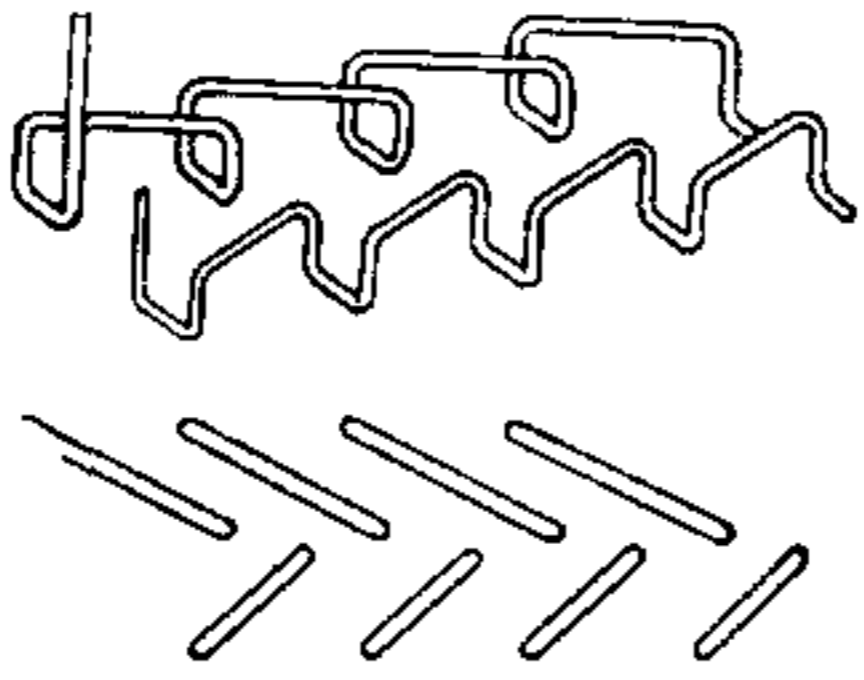
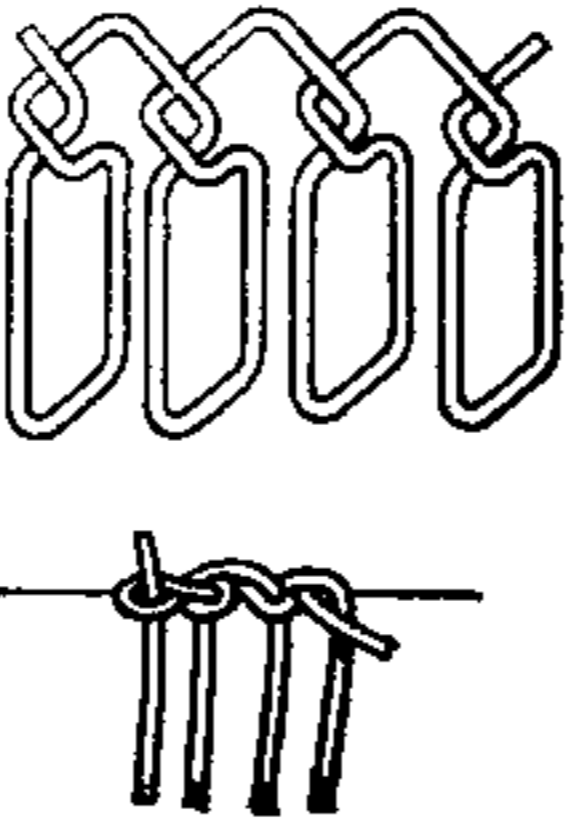
ВИДЫ СТЕЖКОВ

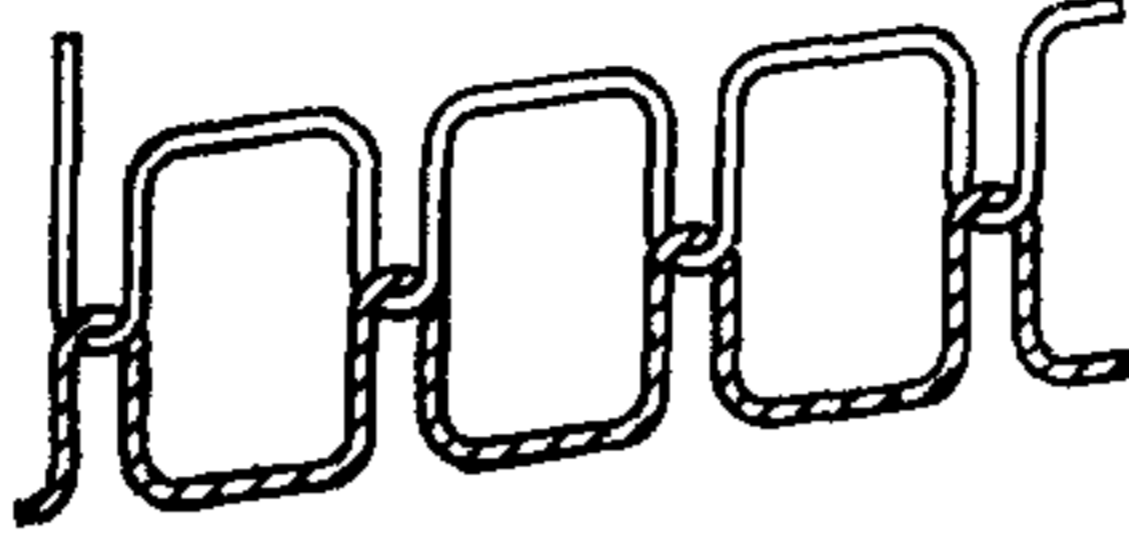
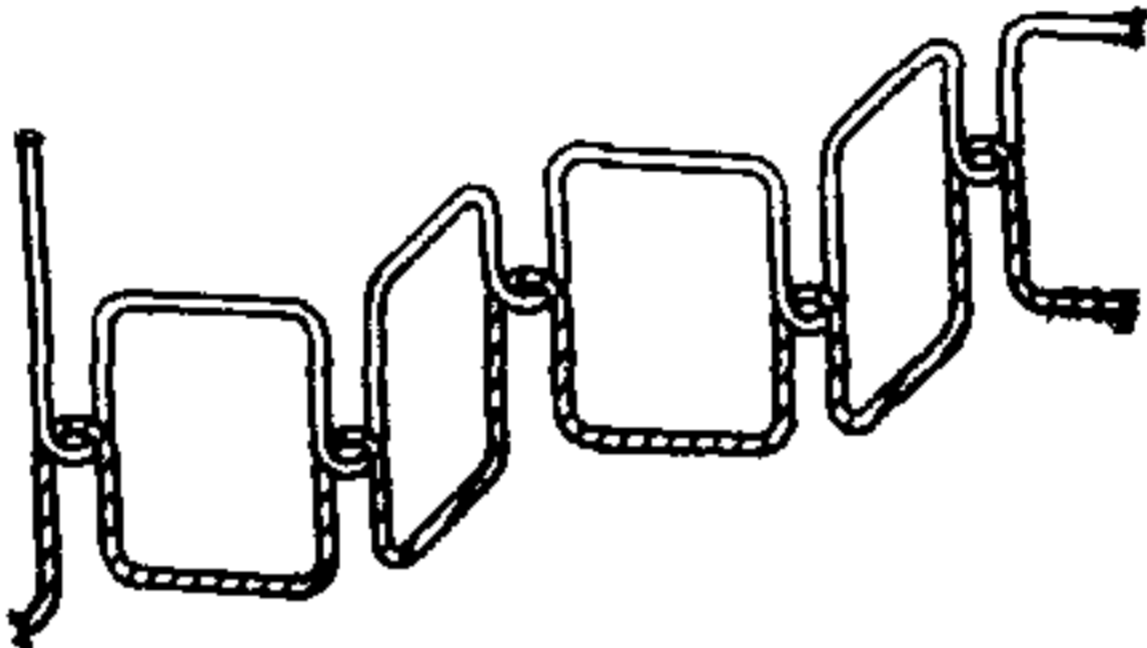
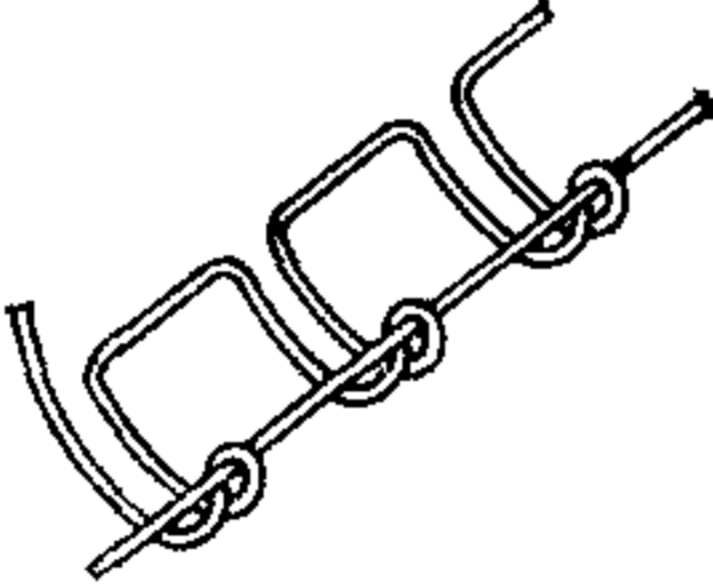
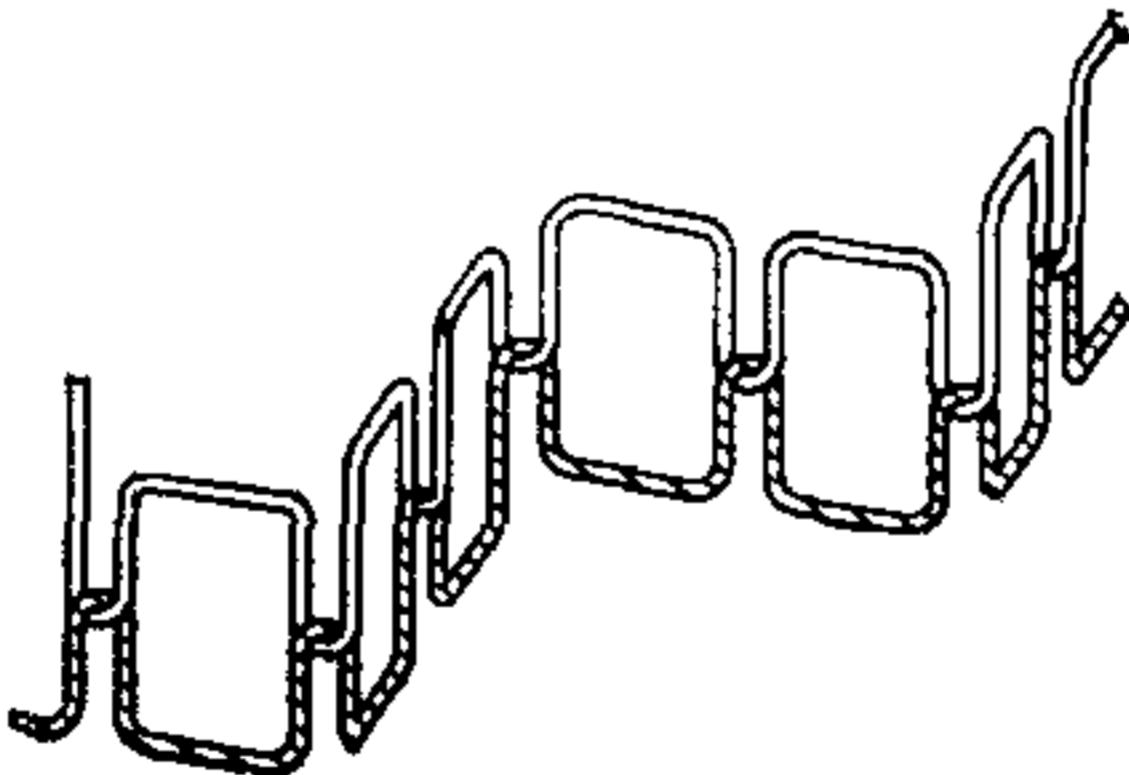
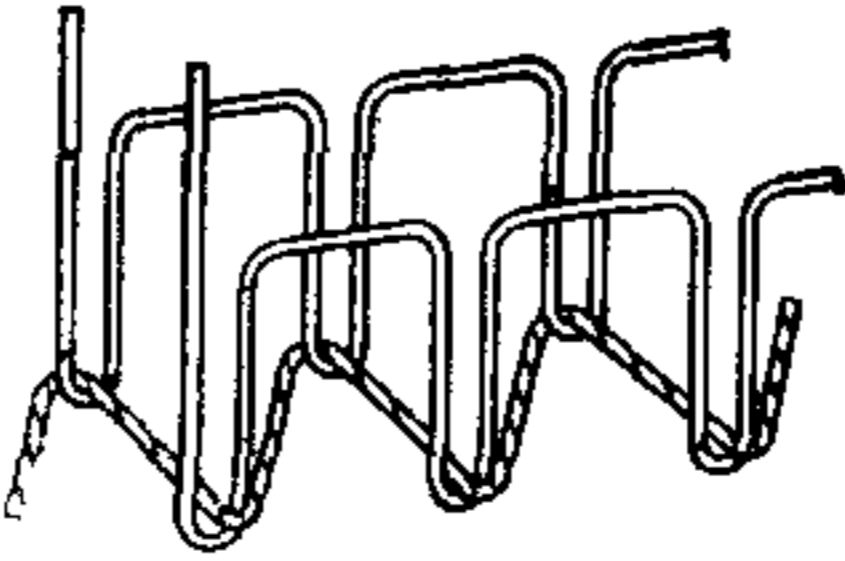
Таблица 1

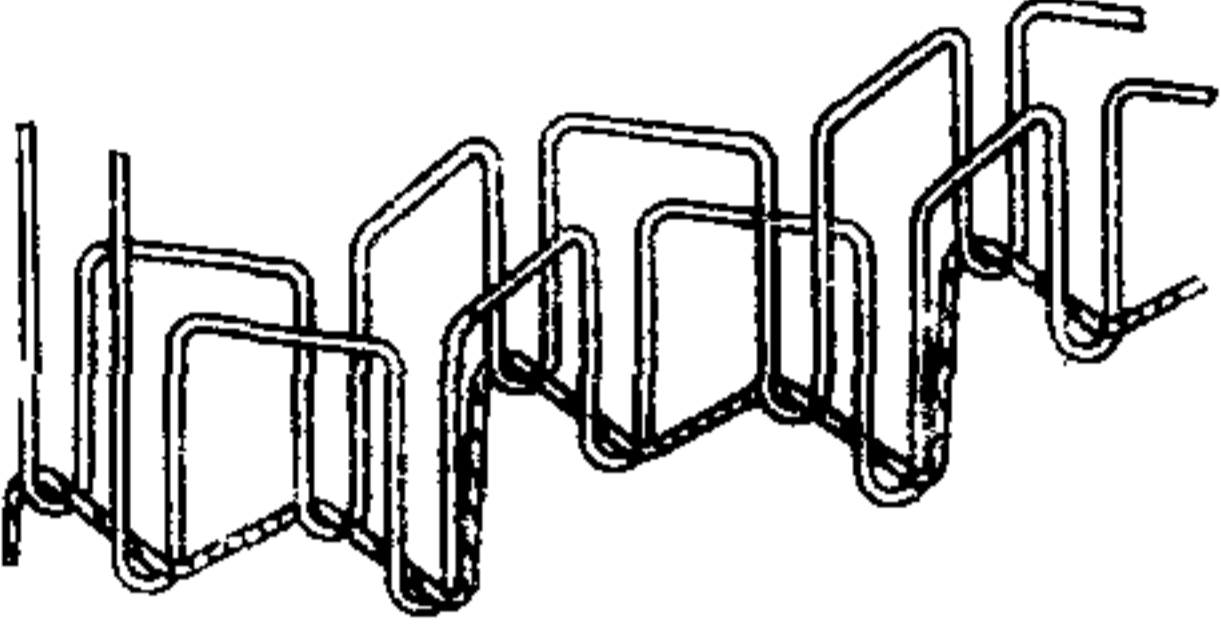
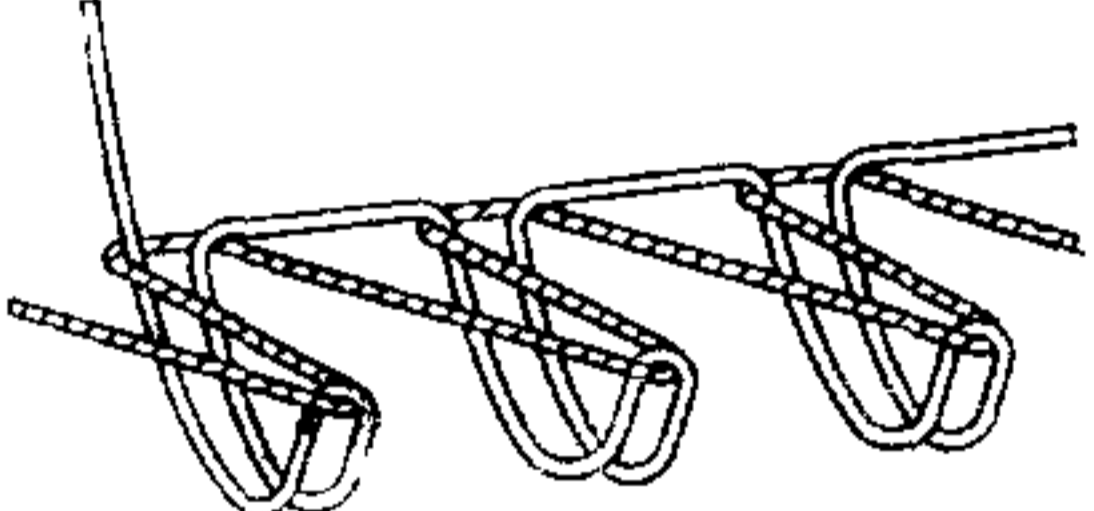
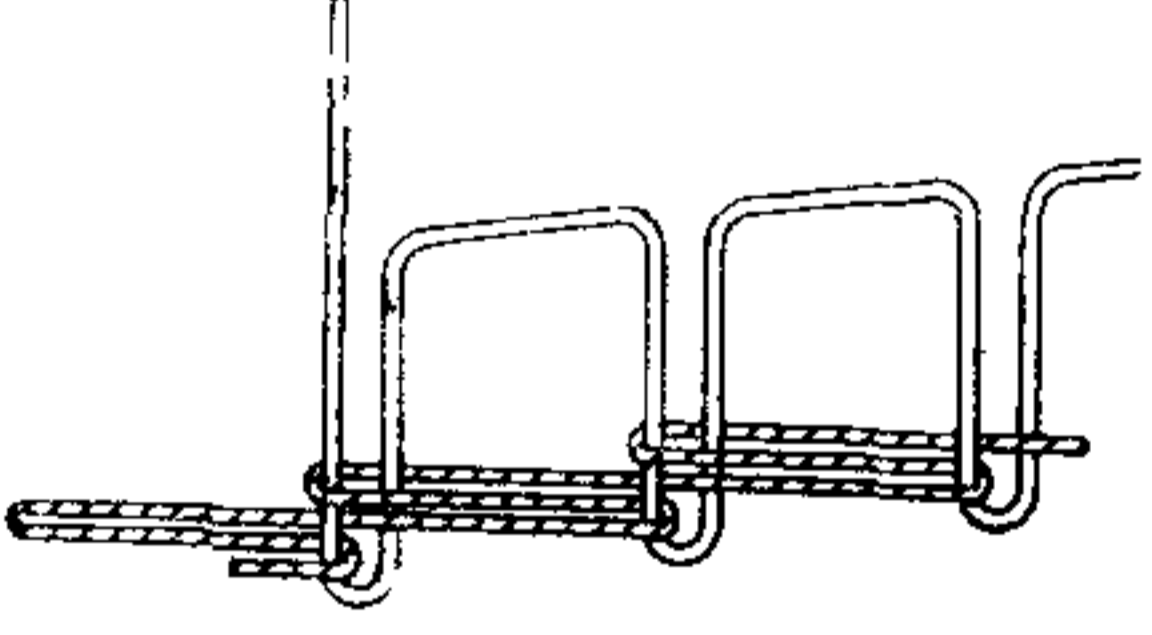
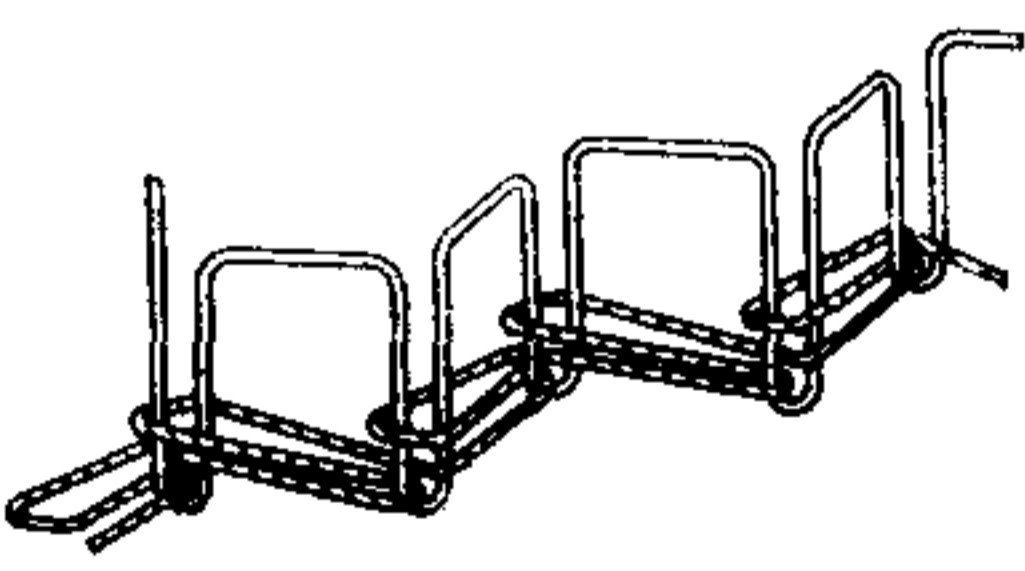
Наименование стежка	Графическое изображение и кодовое обозначение стежка	Область применения
Одноточный однолинейный прямой цепной	101 	Для выметывания краев деталей, для временного скрепления деталей и др.
Одноточный цепной потайной	103 	Для подшивания краев деталей и низа изделий, для выстегивания деталей
Одноточный цепной	104 	Для выполнения отделочных строчек
Одноточный зигзагообразный цепной	107 	Для обметывания петель, для пришивания пуговиц

Наименование стежка	Графическое изображение и кодовое обозначение стежка	Область применения
Ручной двух- втычный	201 	Для соедине- ния деталей
Ручной петле- образный	202 	Для соедине- ния деталей
Ручной кресто- образный	204 	Для подшива- ния краев дета- лей и низа изде- лий
Ручной петле- образный	205 	Для проклады- вания копирозаль- ных стежков

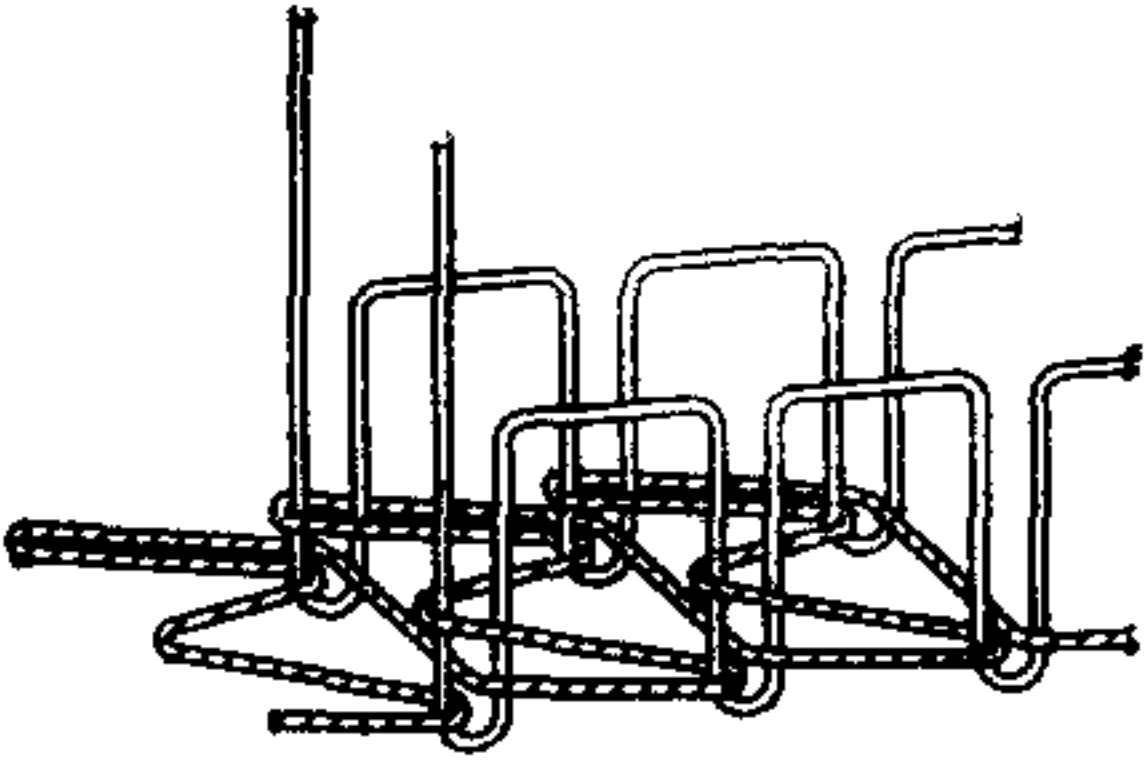
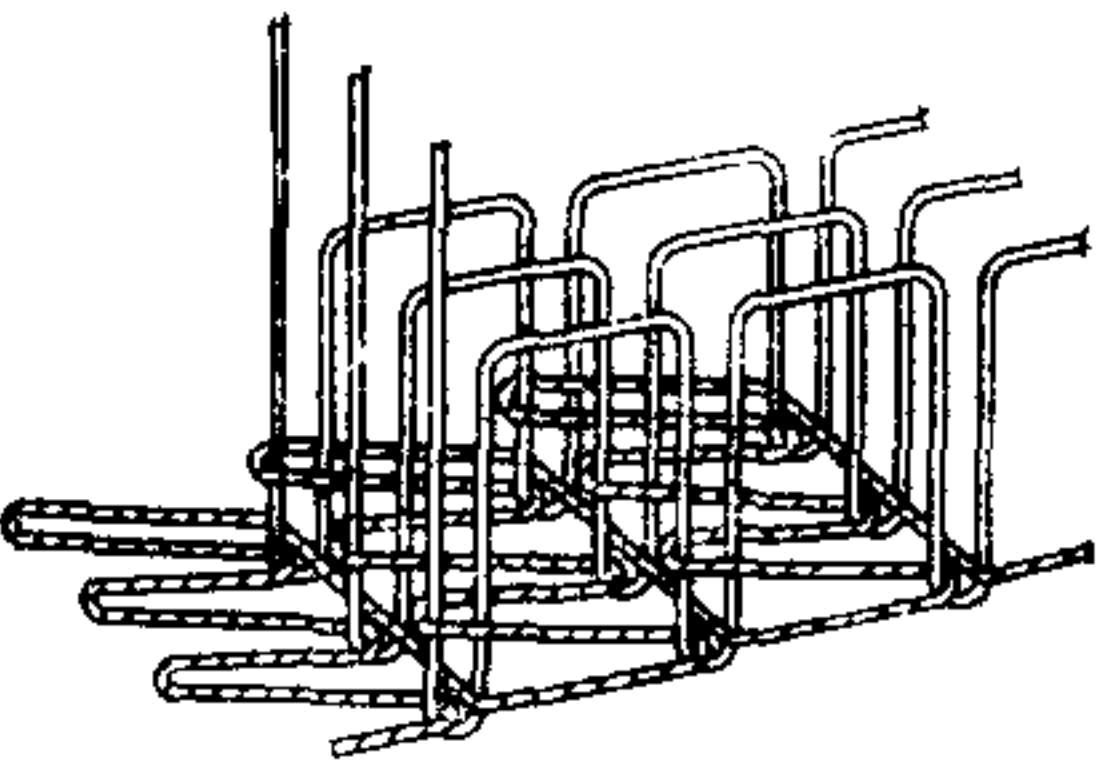
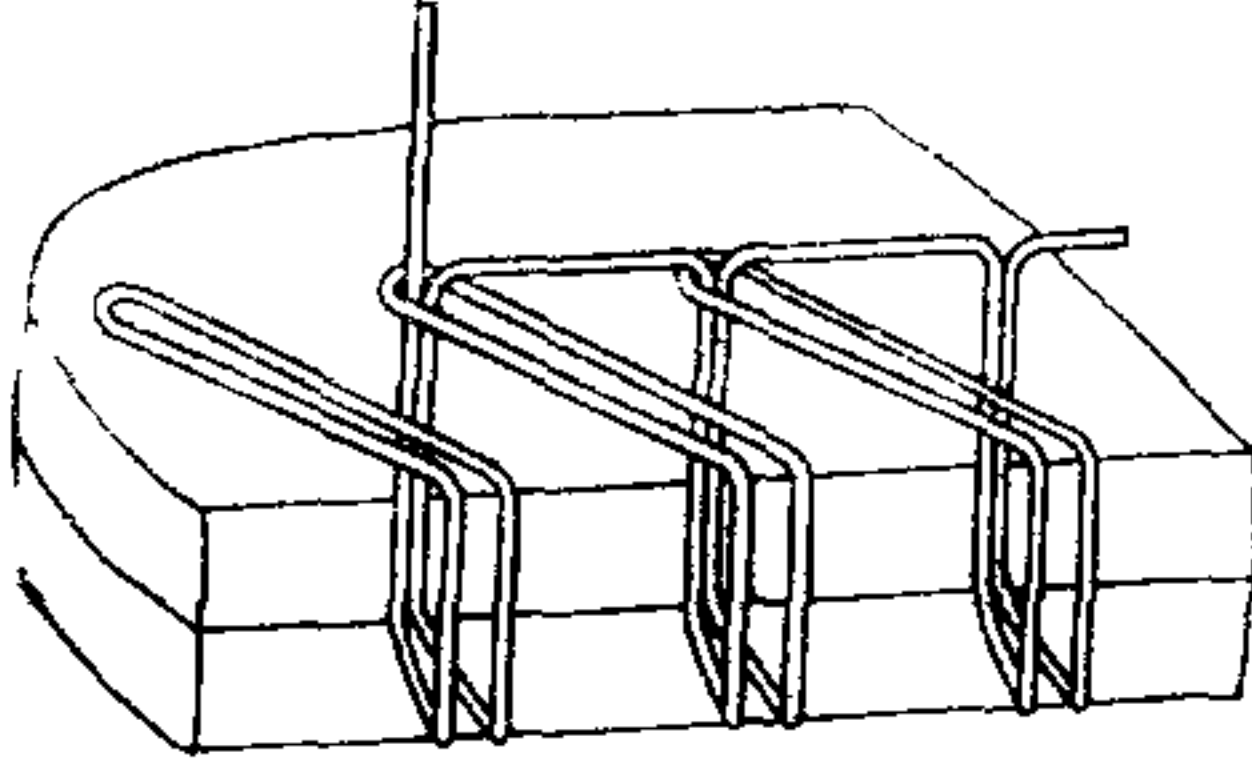
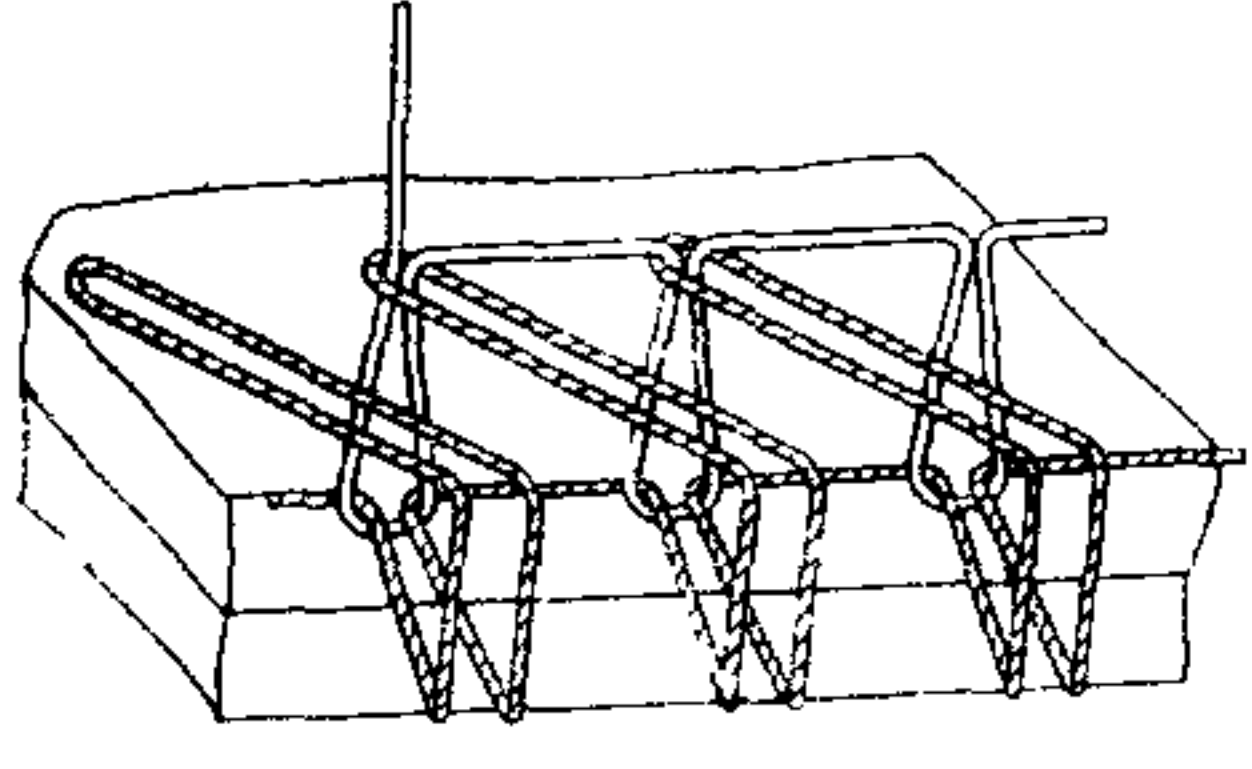
Наименование стежка	Графическое изображение и кодовое обозначение стежка	Область применения
Ручной петельный	206 	Для обметывания петель
Ручной (машинный) прямой	209 	Для временного соединения деталей, для выполнения отделочных строчек
Ручной косой	211 	Для подшивания краев деталей и низа изделий
Ручной потайной	213 	Для подшивания краев деталей и низа изделий

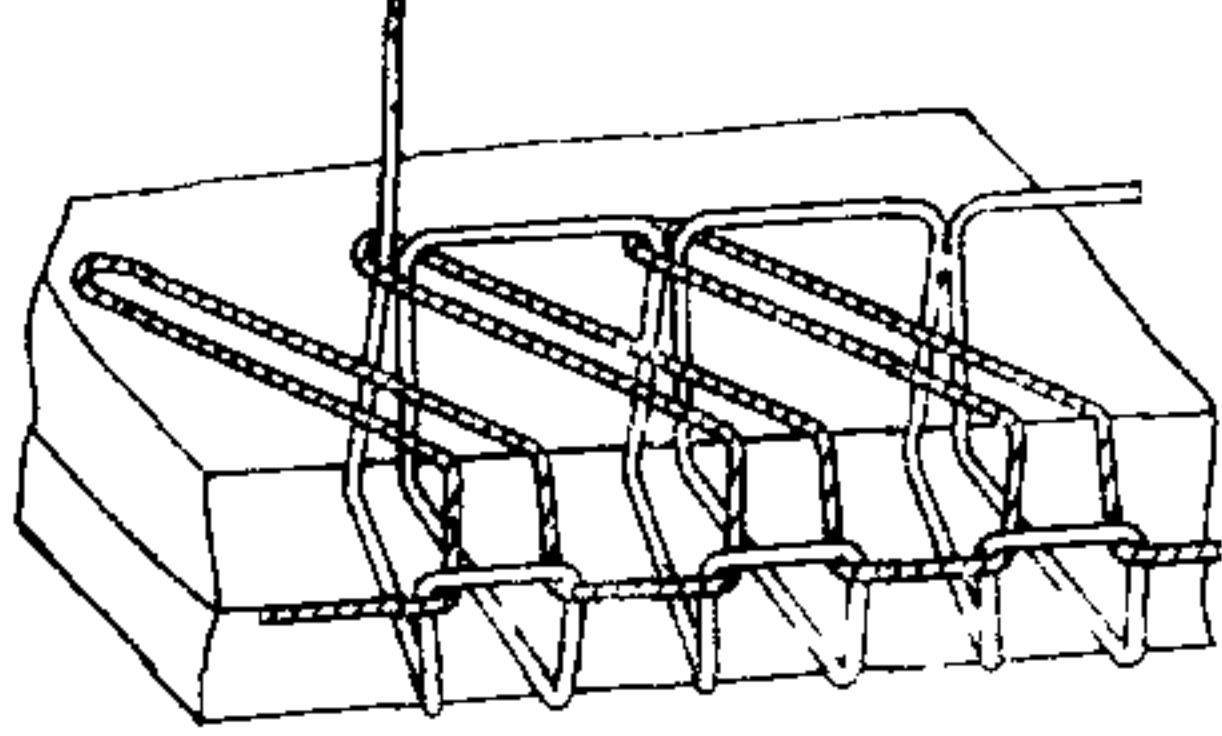
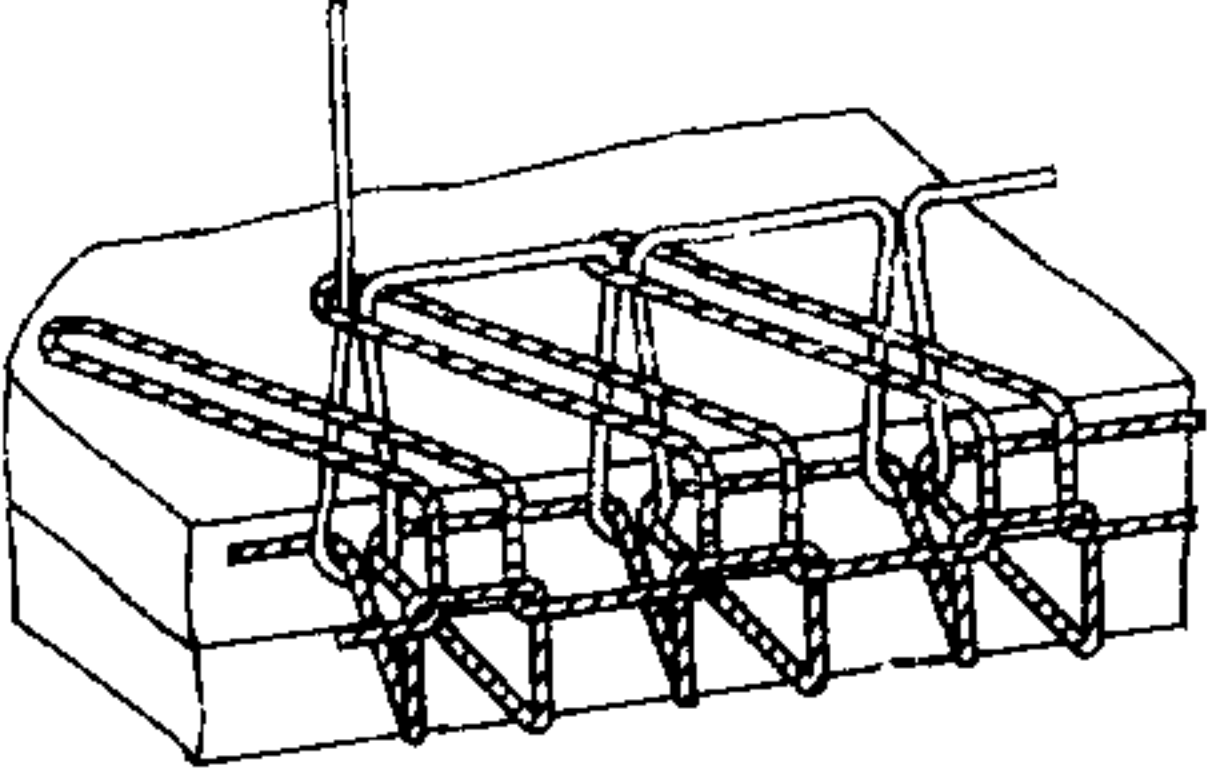
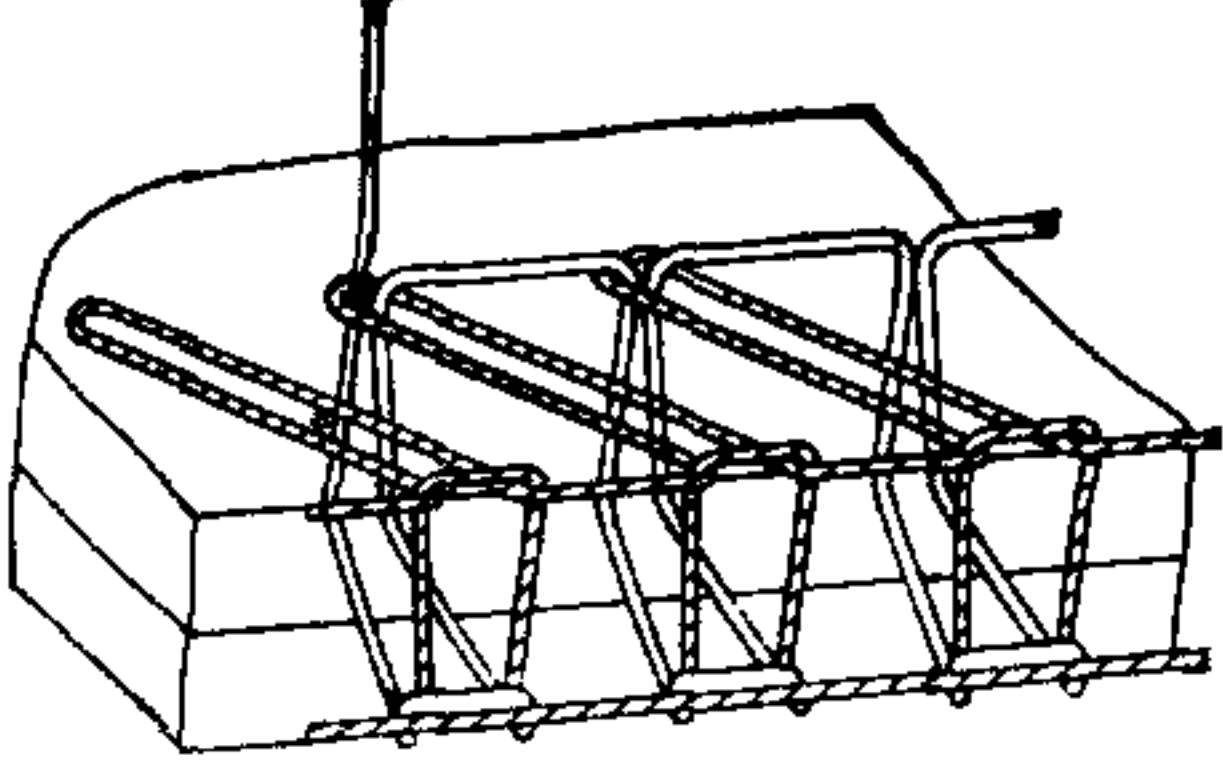
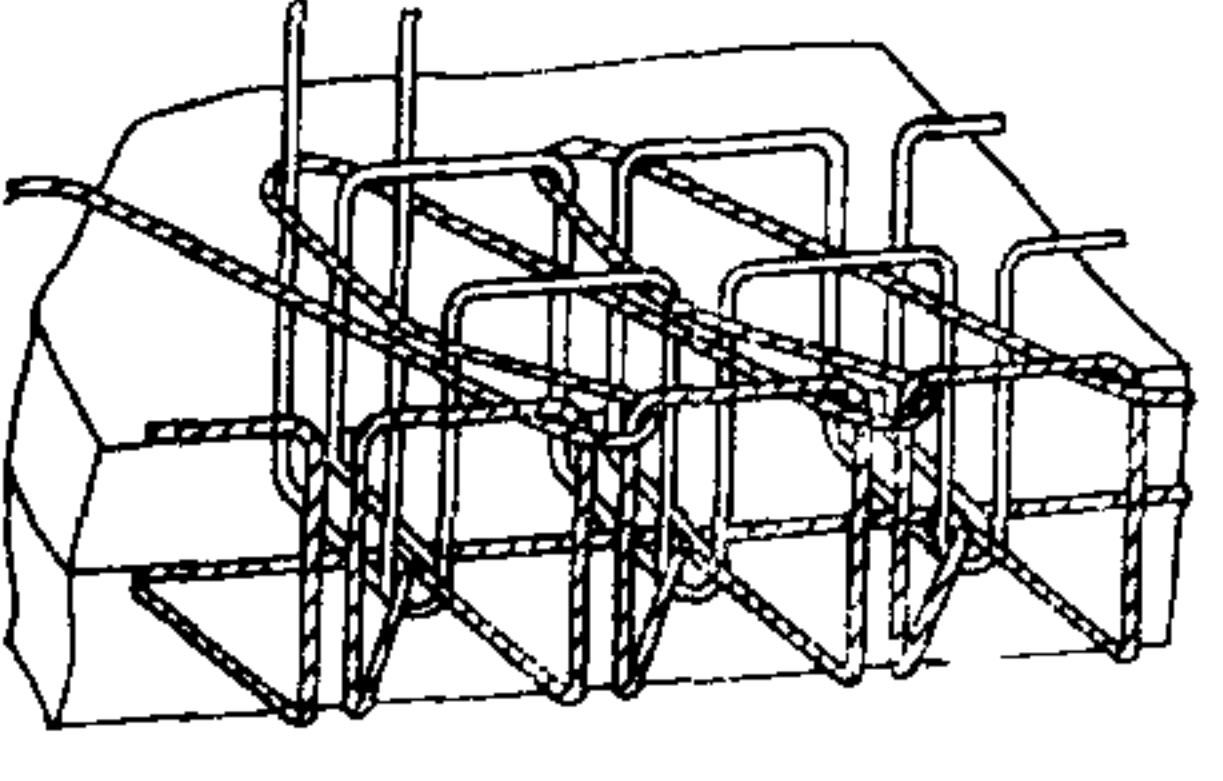
Наименование стежка	Графическое изображение и кодовое обозначение стежка	Область применения
Ручной петлеобразный потайной	214 	Для подшивания краев деталей и низа изделий
Ручной петлеобразный	217 	Для соединения подогнутых краев деталей
Ручной косой	219 	Для выстегивания деталей
Ручной петельный	220 	Для обметывания петель

Наименование стежка	Графическое изображение и кодовое обозначение стежка	Область применения
Двухниточный однолинейный прямой челночный	301 	Для соединения деталей, для окантовывания срезов деталей и др.
Двухниточный однолинейный зигзагообразный челночный	304 	Для изготовления закрепок, обметывания петель, пришивания пуговиц, подшивания сторон листочек, соединения частей бортовой прокладки
Двухниточный потайной челночный	306 	Для подшивания краев деталей и низа изделий
Двухниточный однолинейный челночный из парных зигзагообразных стежков	308 	Для соединения деталей корсетных изделий и др.
Трехниточный двухлинейный челночный	309 	Для застрачивания краев деталей и низа изделий, для выполнения отделочных строчек и др.

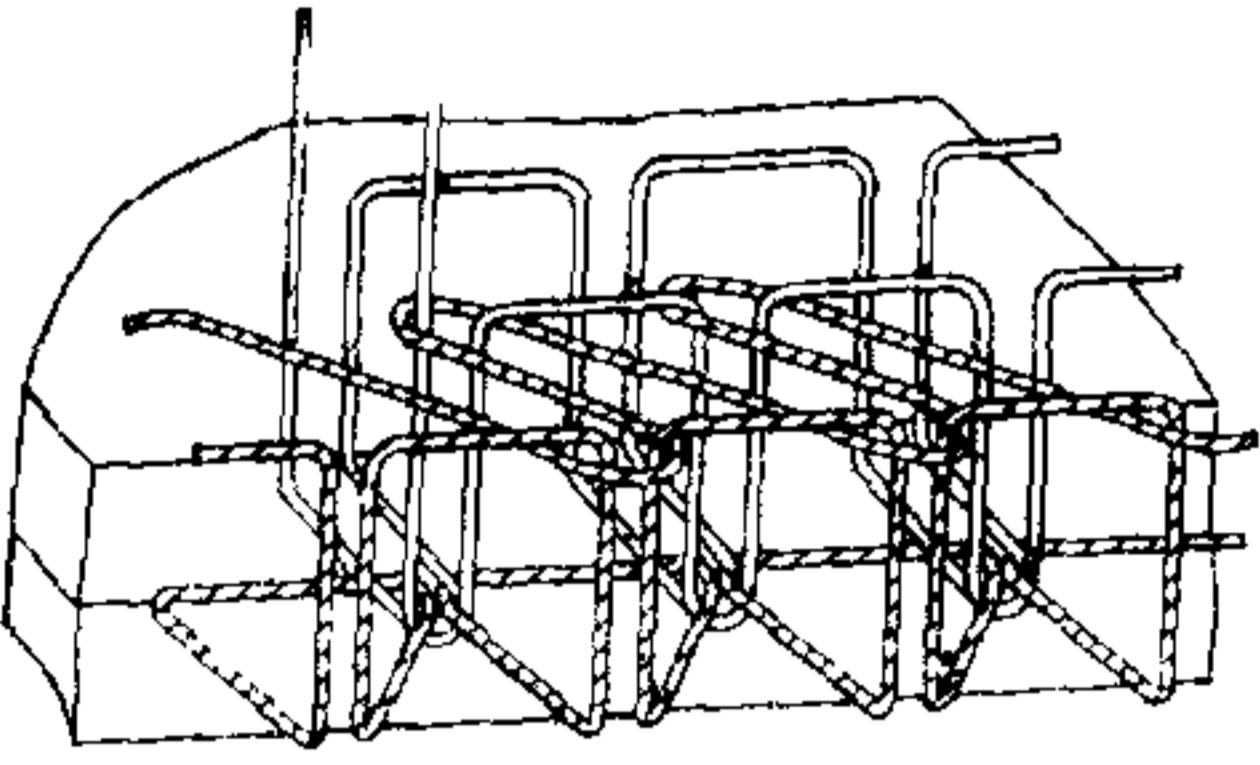
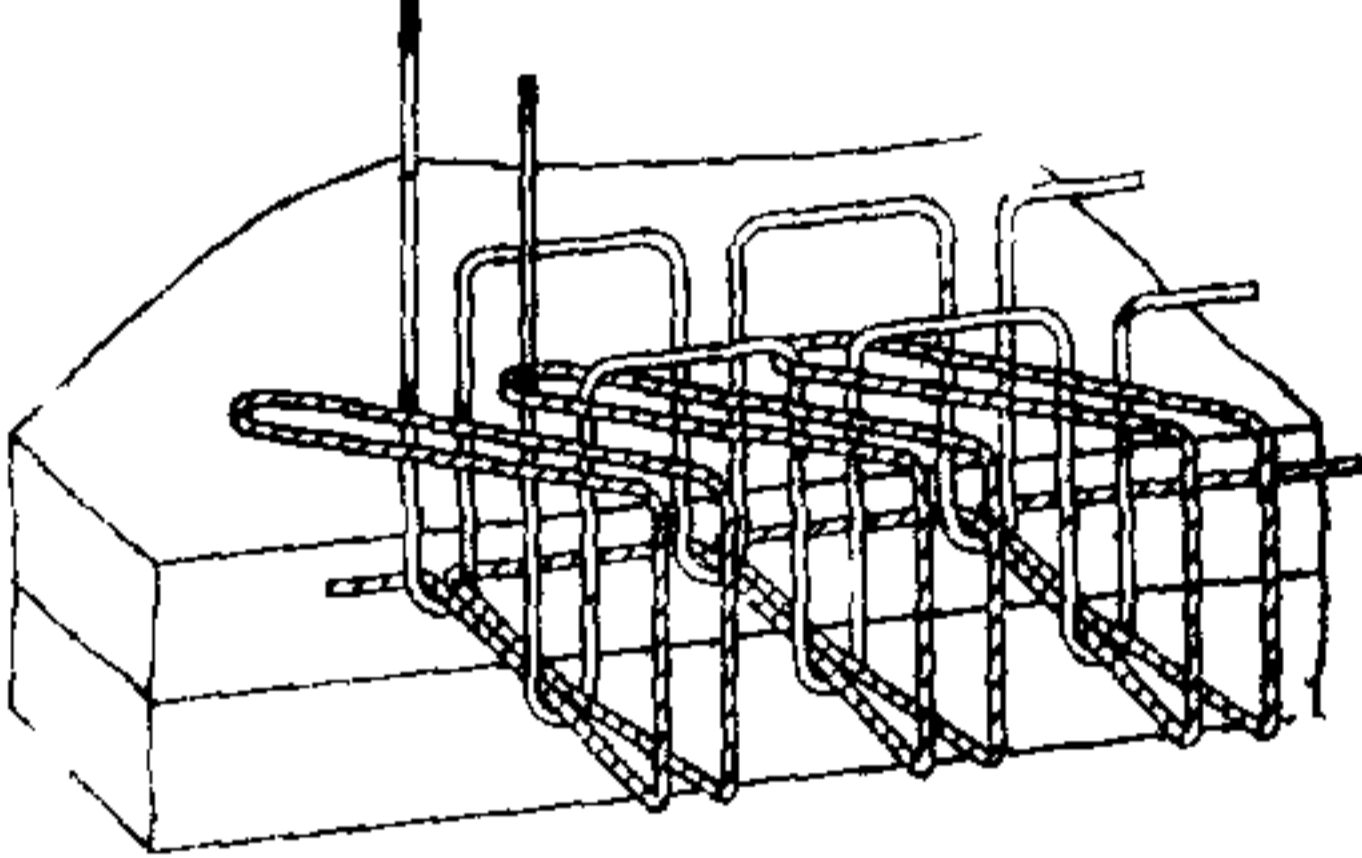
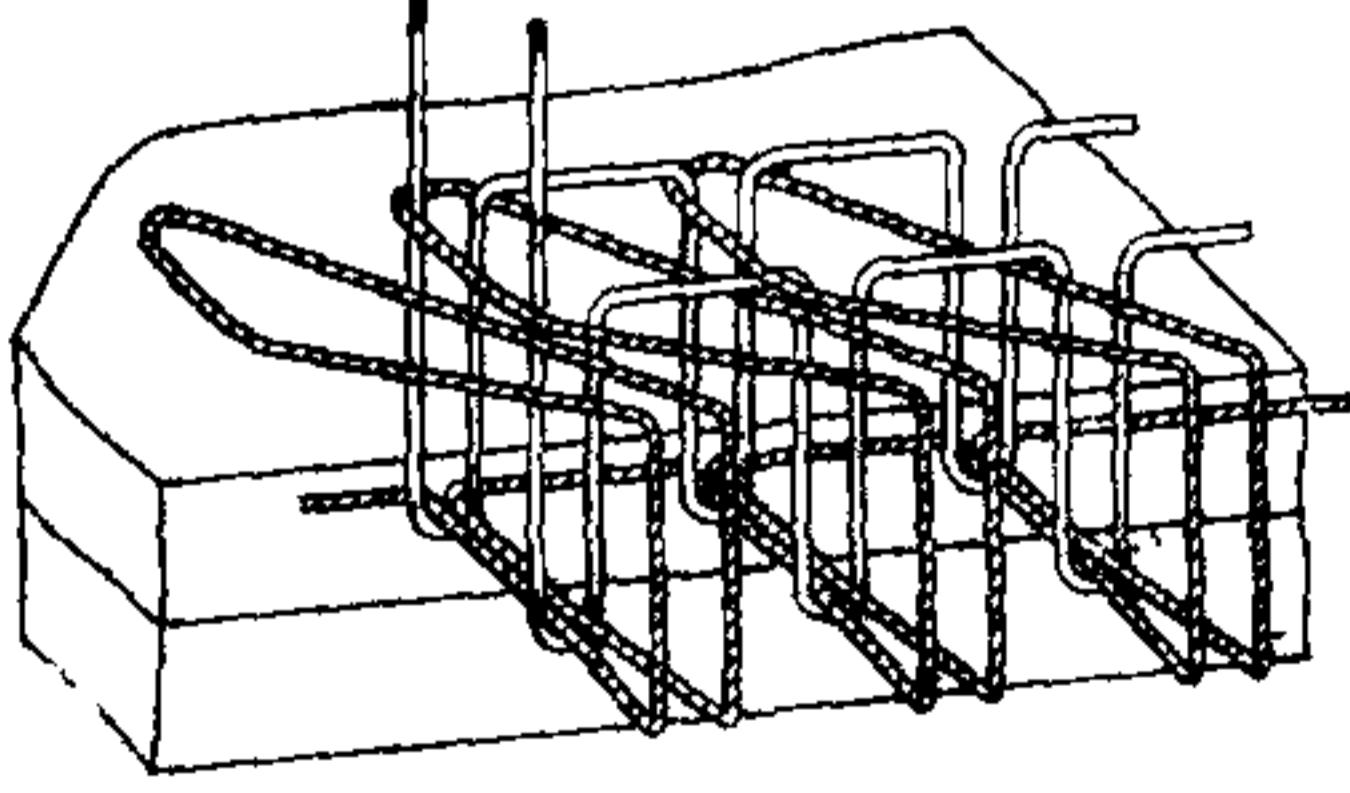
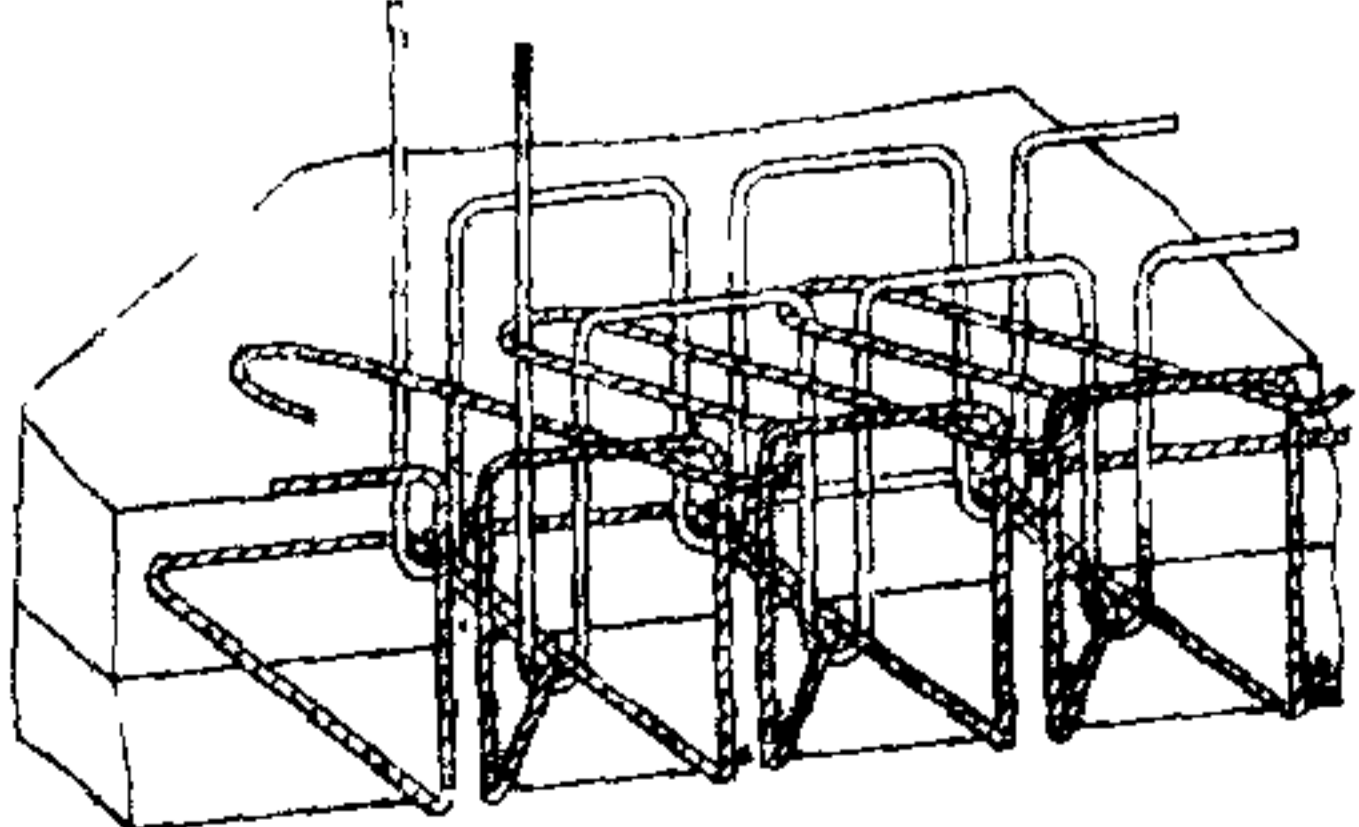
Наименование стежка	Графическое изображение и кодовое обозначение стежка	Область применения
<p>Трехниточный двухлинейный зигзагообразный челночный</p>	<p>310</p> 	<p>Для выполнения отделочных строчек</p>
<p>Двухниточный потайной челночный</p>	<p>320</p> 	<p>Для подшивания краев деталей и низа изделий</p>
<p>Двухниточный однолинейный прямой цепной</p>	<p>401</p> 	<p>Для соединения деталей, окантовывания срезов деталей и др.</p>
<p>Двухниточный зигзагообразный цепной</p>	<p>404</p> 	<p>Для выполнения отделочных строчек, пришивания кружев и др.</p>

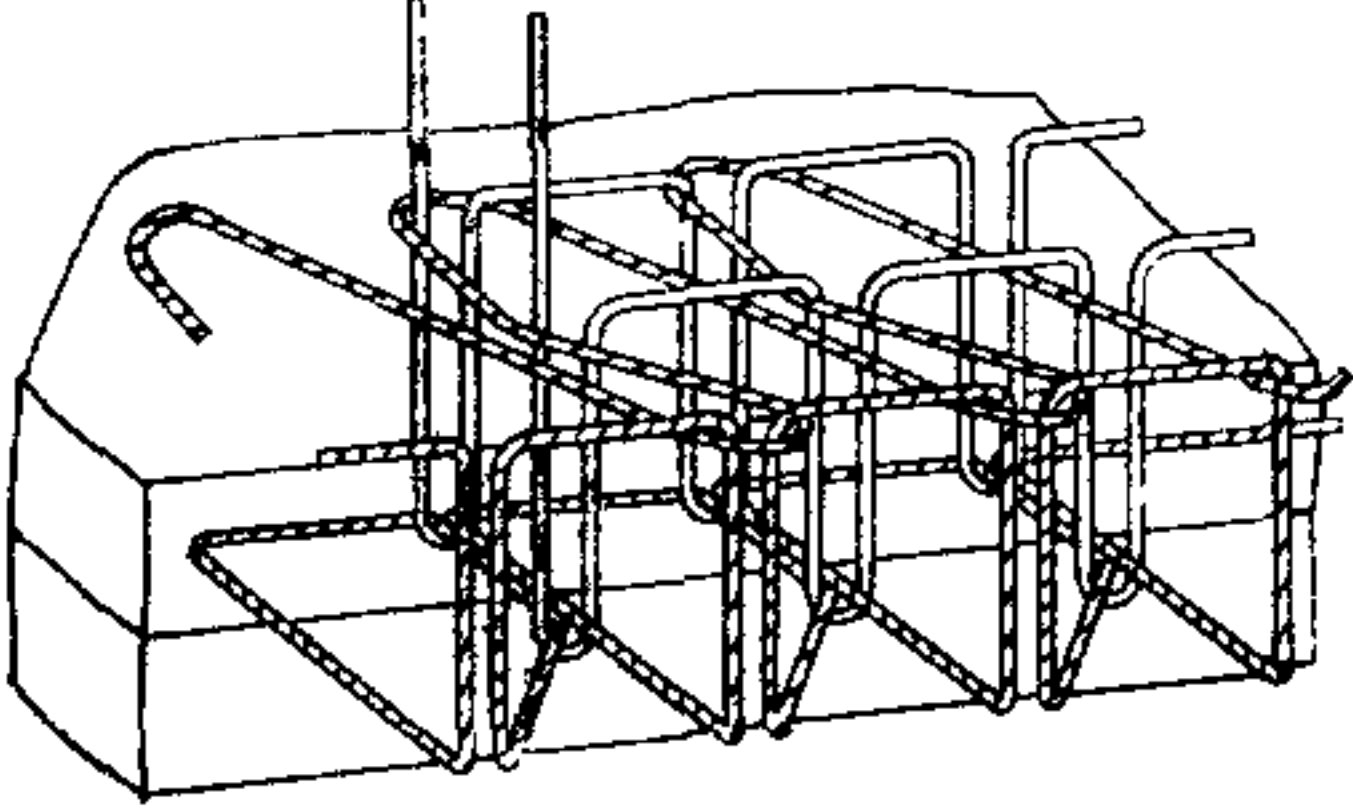
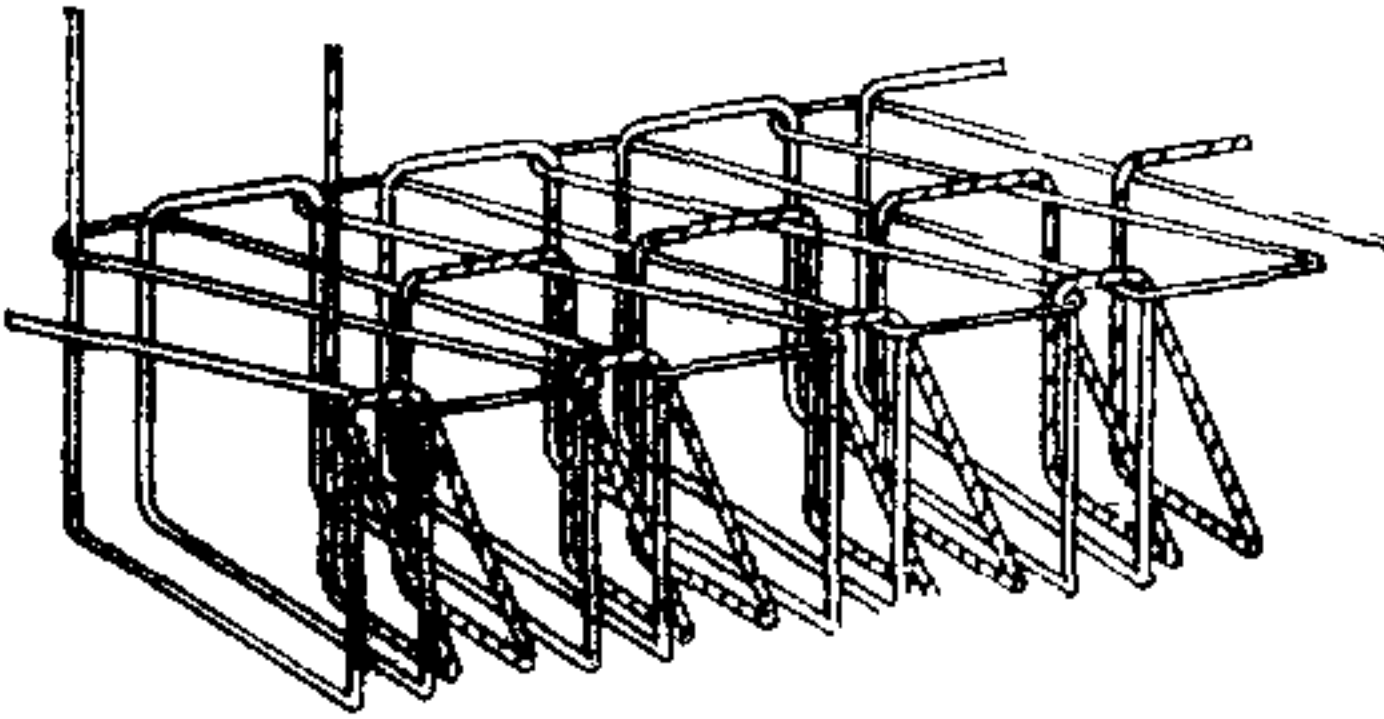
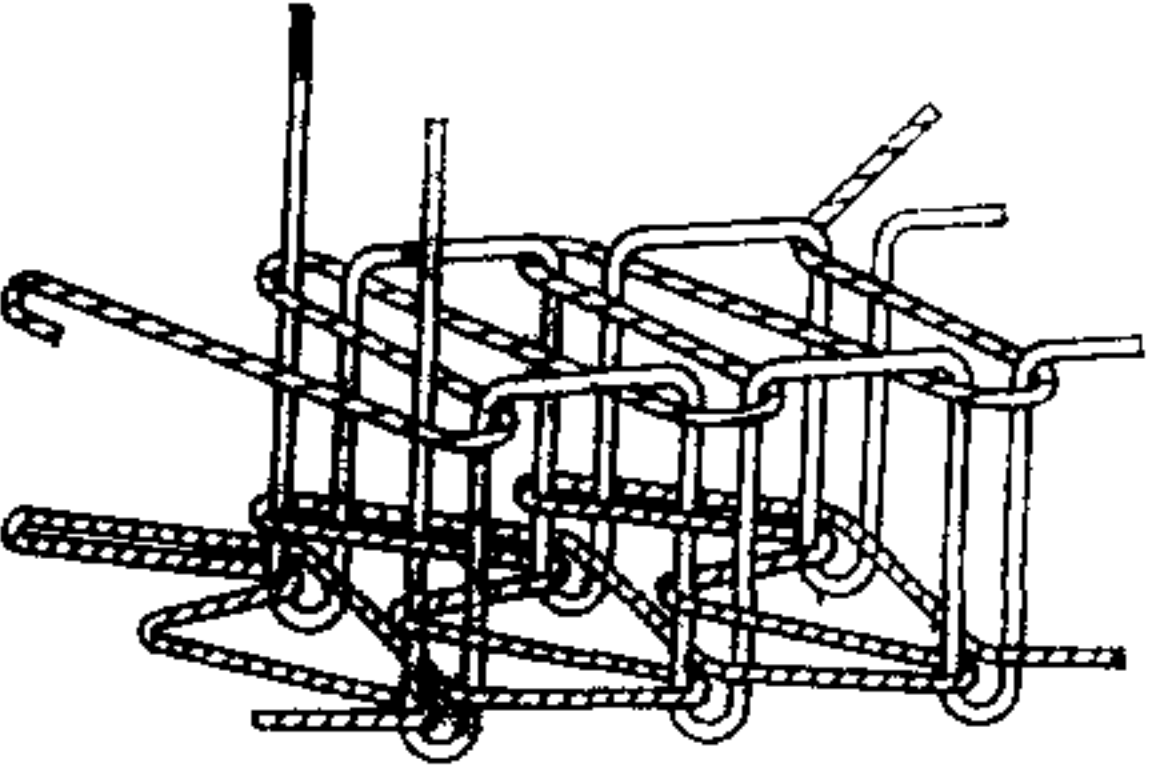
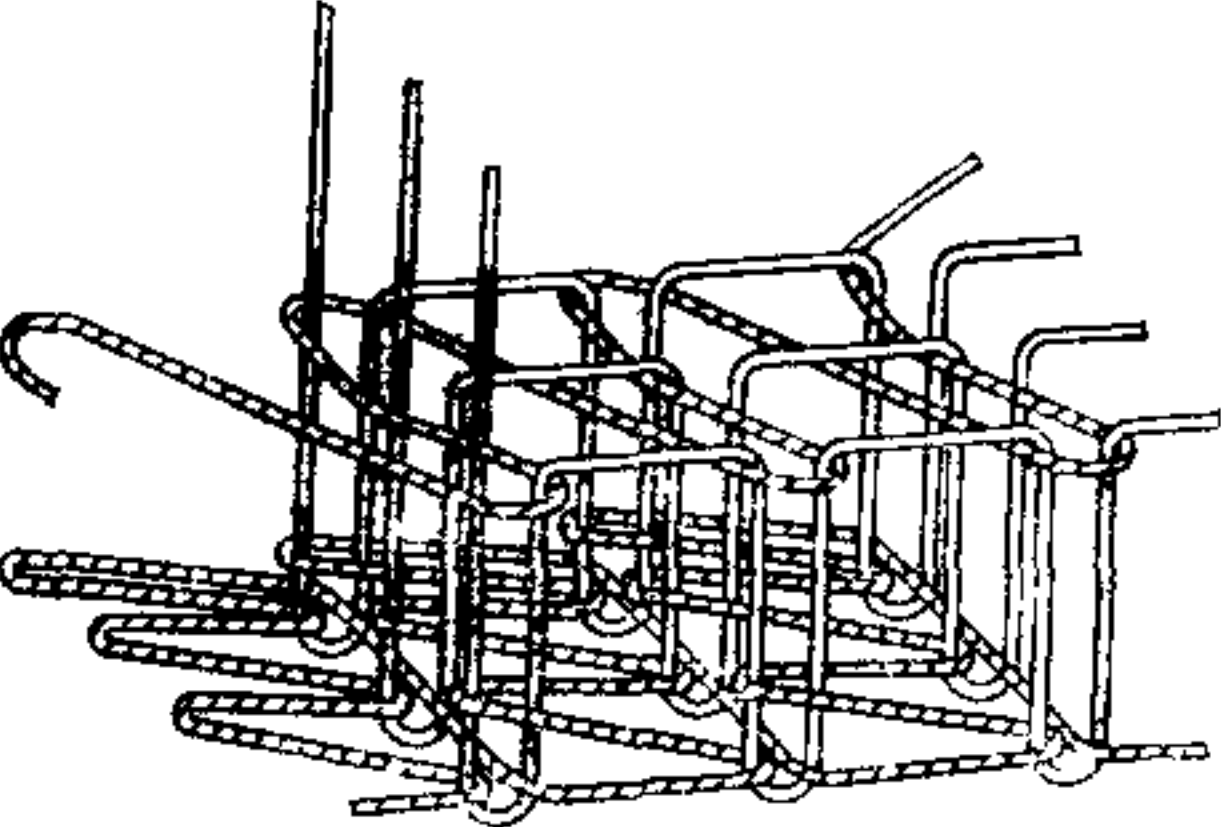
Продолжение табл. 1

Наименование стежка	Графическое изображение и кодовое обозначение стежка	Область применения
Трехниточный двухлинейный цепной	406 	Для изготовления шлевок, настрачивания подзора на подкладку кармана, для выполнения отделочных строчек и др.
Четырехниточный трехлинейный цепной	407 	Для подшивания низа изделий, для настрачивания эластичной ленты и др.
Однониточный обметочный цепной	501 	Для соединения деталей из натурального меха и др.
Двухниточный стачивающе-обметочный цепной	502 	Для соединения деталей изделий с одновременным обметыванием срезов

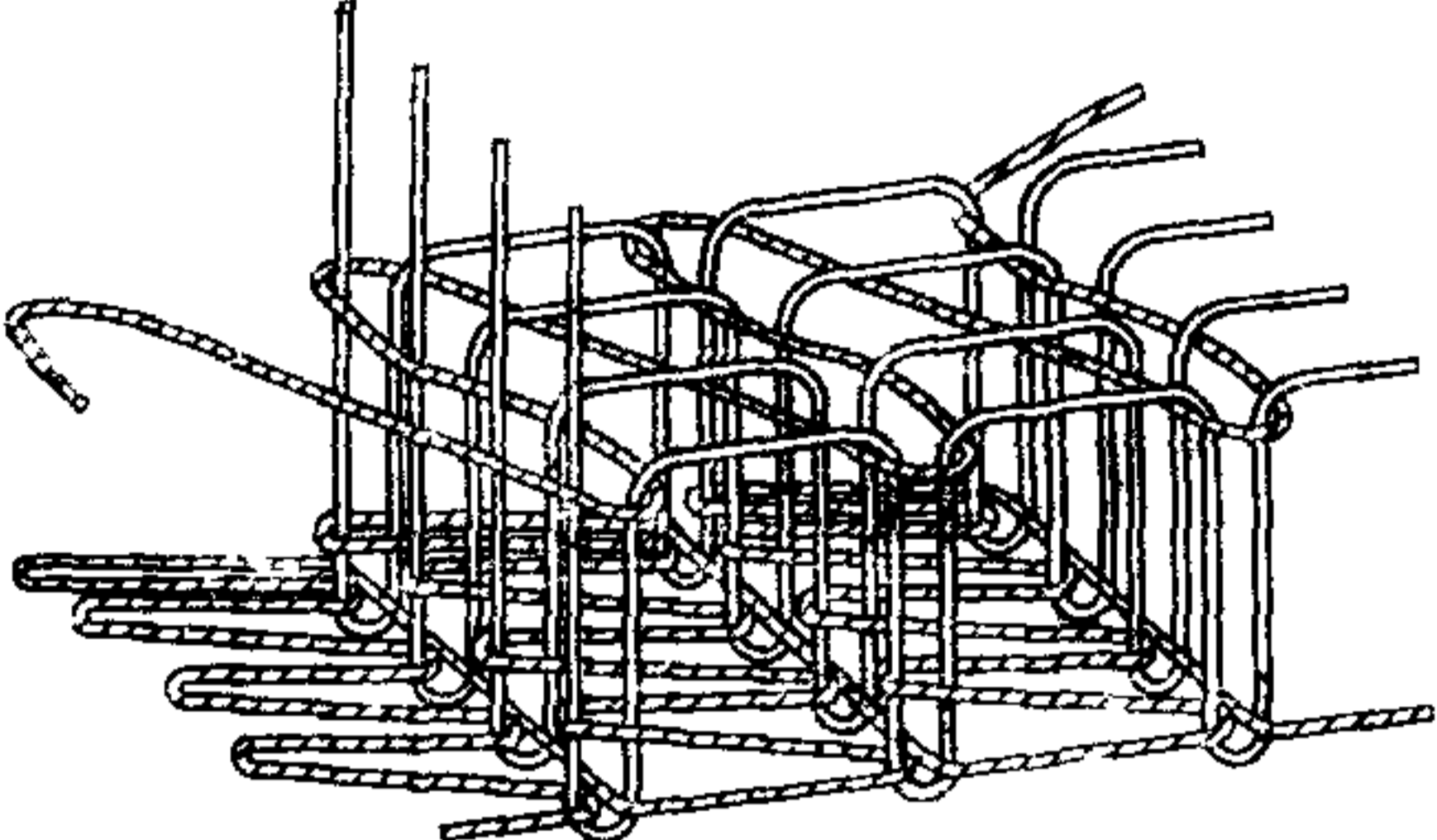
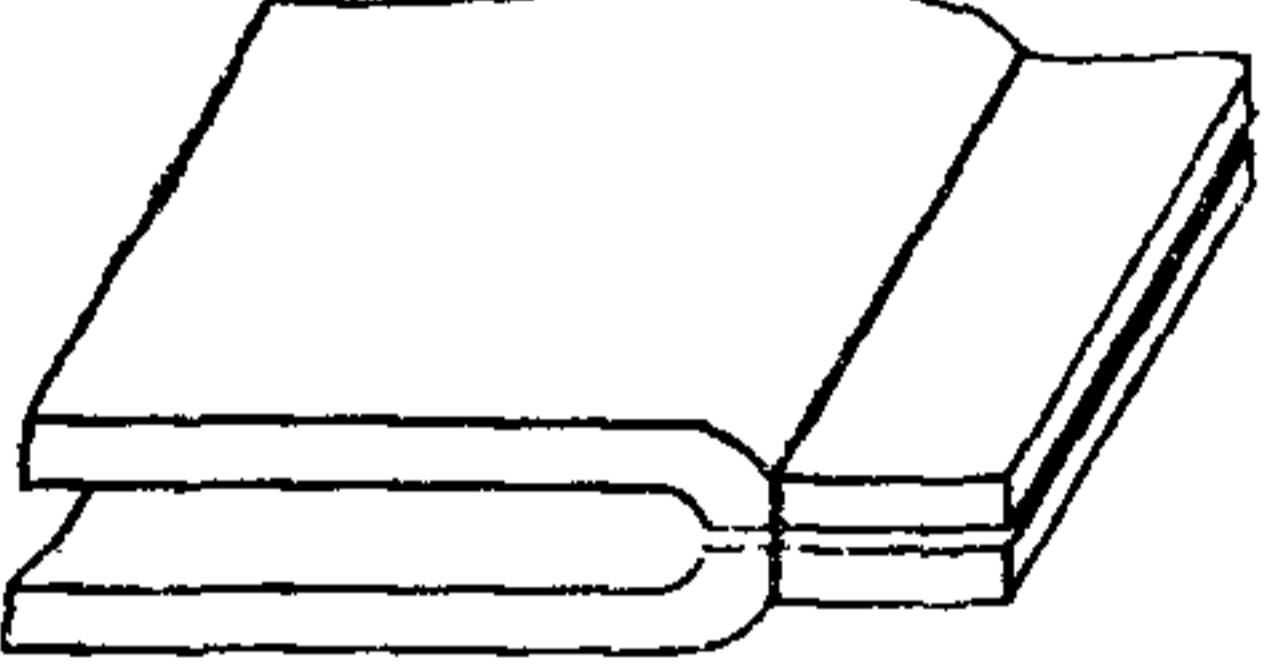
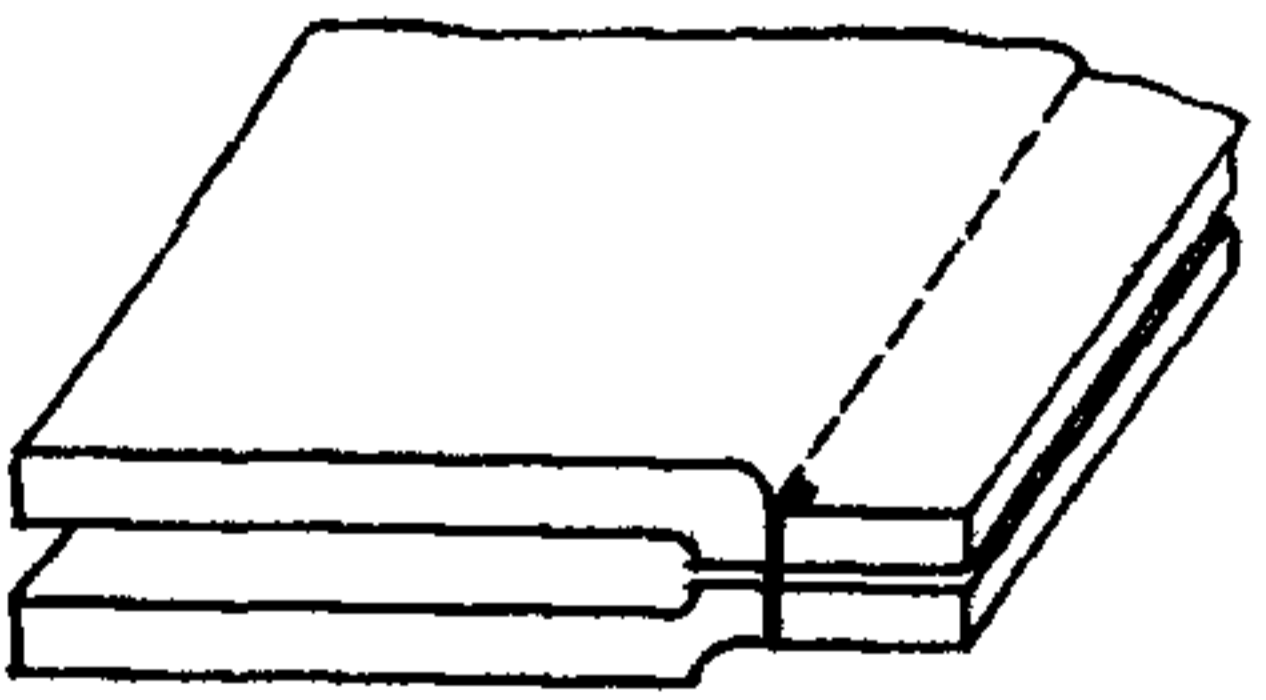
Наименование стежка	Графическое изображение и кодовое обозначение стежка	Область применения
Двухниточный обметочный цепной	503 	Для обметыва- ния срезов дета- лей
Трехниточный стачивающе- обметочный цепной	504 	Для соедине- ния деталей с од- новременным об- метыванием срезов
Трехниточный обметочный цепной	505 	Для обметыва- ния срезов дета- лей
Четырехниточ- ный двухлиней- ный стачивающе- обметочный цепной	506 	Для соедине- ния деталей с од- новременным об- метыванием сре- зов

Продолжение табл. 1

Наименование стежка	Графическое изображение и кодовое обозначение стежка	Область применения
<p>Четырехниточ- ный двухлиней- ный стачивающе- обметочный цепной</p>	<p>507</p> 	<p>Для соединения деталей с одно- временным обме- тыванием срезов</p>
<p>Трехниточный двухлинейный стачивающе-об- меточный цепной</p>	<p>508</p> 	<p>Для соединения деталей с одно- временным обме- тыванием срезов</p>
<p>Трехниточный двухлинейный стачивающе-об- меточный цепной</p>	<p>509</p> 	<p>Для соединения деталей с одно- временным обме- тыванием срезов</p>
<p>Четырехниточ- ный двухлинейный стачивающе-об- меточный цепной</p>	<p>512</p> 	<p>Для соединения деталей с одно- временным обме- тыванием срезов</p>

Наименование стежка	Графическое изображение и кодовое обозначение стежка	Область применения
<p>Четырехниточный двухлинейный стачивающе-обметочный цепной</p>	<p>514</p> 	<p>Для соединения деталей с одновременным обметыванием срезов</p>
<p>Трехниточный двухлинейный обметочный цепной</p>	<p>521</p> 	<p>Для обметывания срезов деталей</p>
<p>Четырехниточный двухлинейный плоский цепной</p>	<p>602</p> 	<p>Для настрачивания кружев, эластичной ленты, подшивания краев деталей и др.</p>
<p>Пятиниточный трехлинейный плоский цепной</p>	<p>605</p> 	<p>Для соединения деталей корсетных изделий, притачивания беек, кружев, подшивания краев деталей и др.</p>

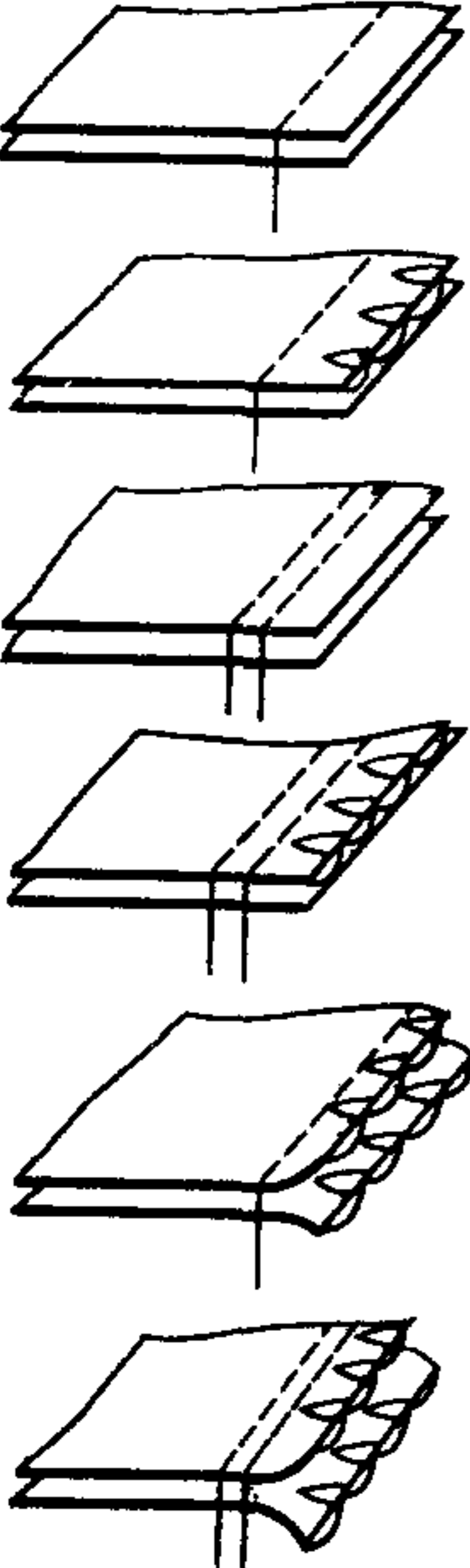
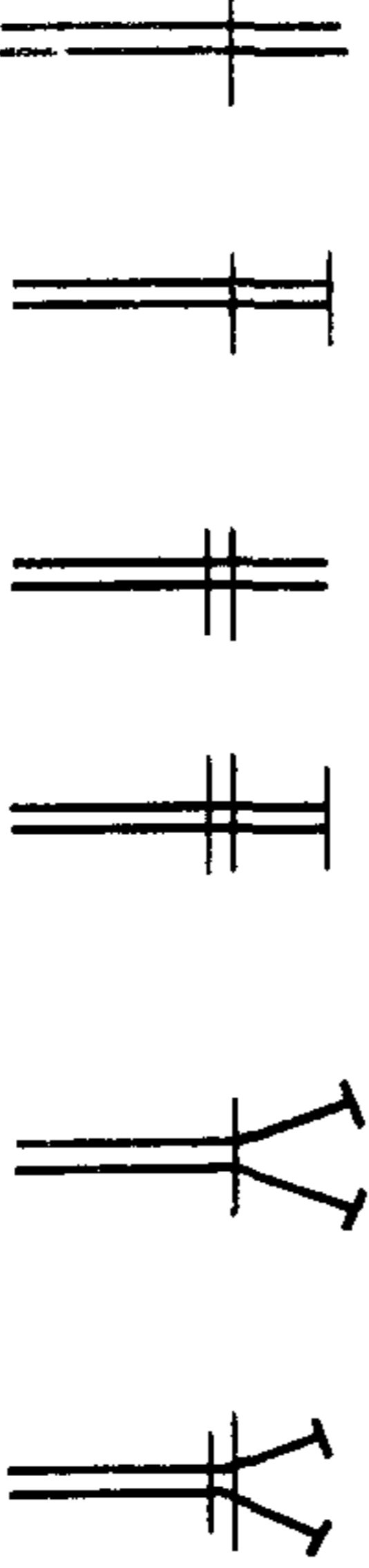
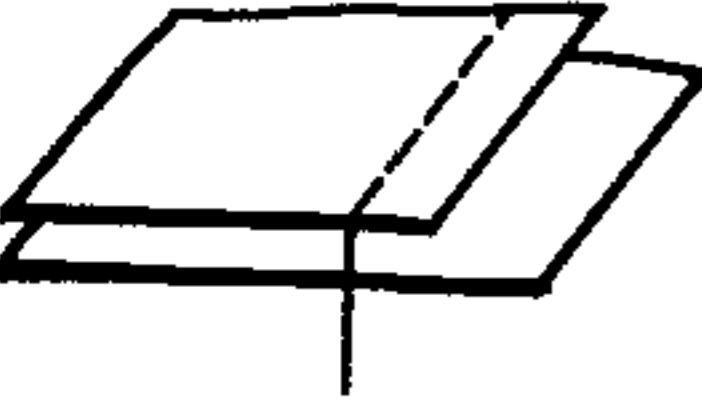
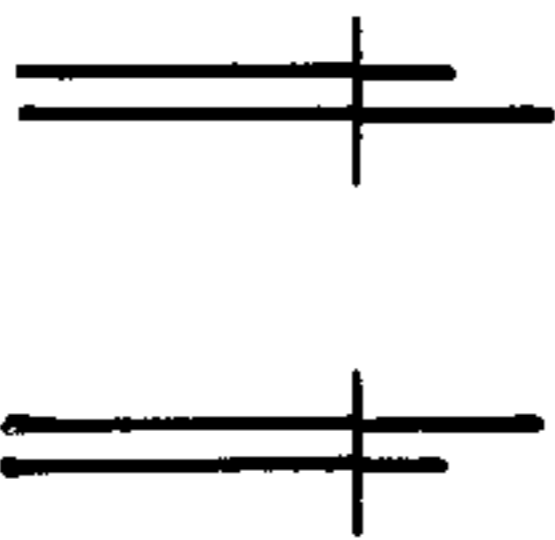
Продолжение табл. 1

Наименование стежка	Графическое изображение и кодовое обозначение стежка	Область применения
Шестиниточный четырёхлинейный цепной стежок	607* 	Для соединения деталей корсет- ных изделий и др.
Сплошной сварной	701* 	Для соединения деталей изделий, обработки петель, прикрепления от- делок, обработки низа изделия и рукавов и др.
Точечный сварной	702* 	Для выстеги- вания деталей, обработки низа изделия и рука- вов и др.




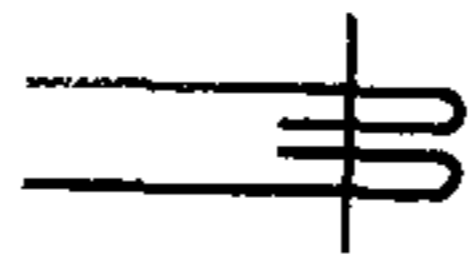
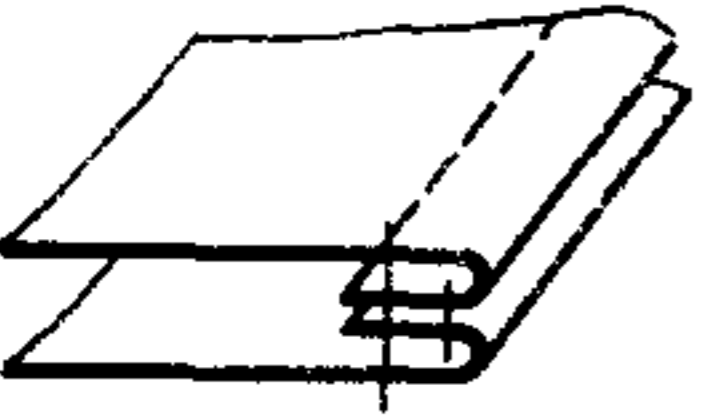

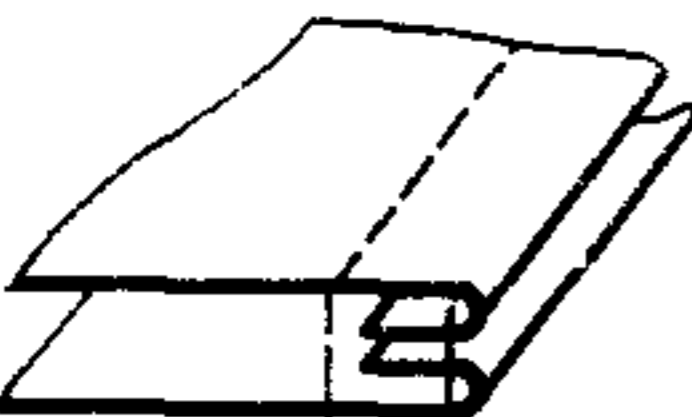

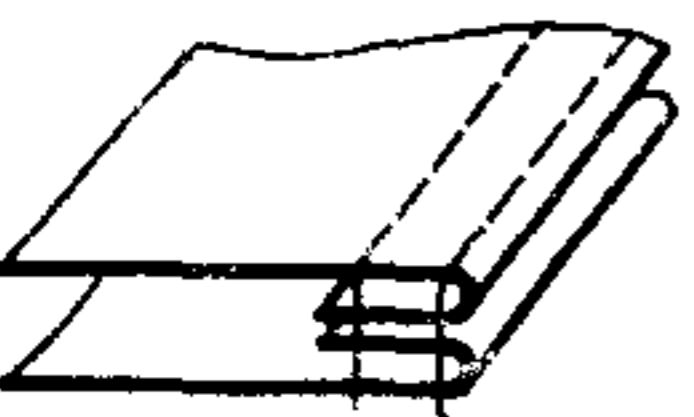

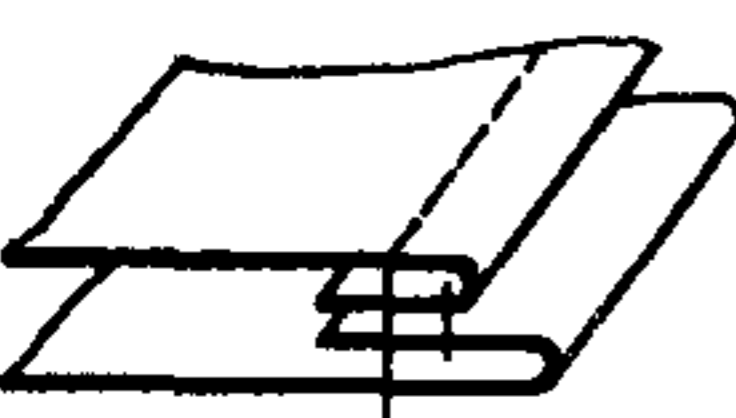
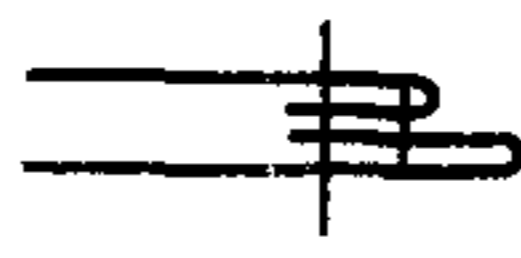
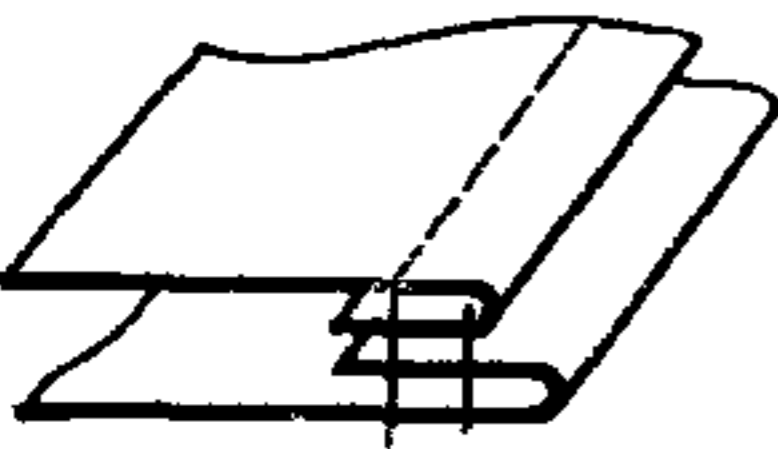





* В стандарте ИСО 4915—81 отсутствуют.


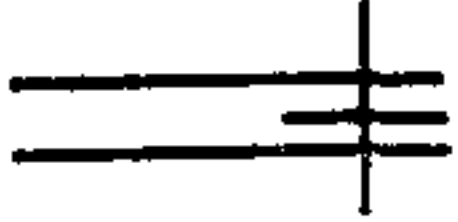


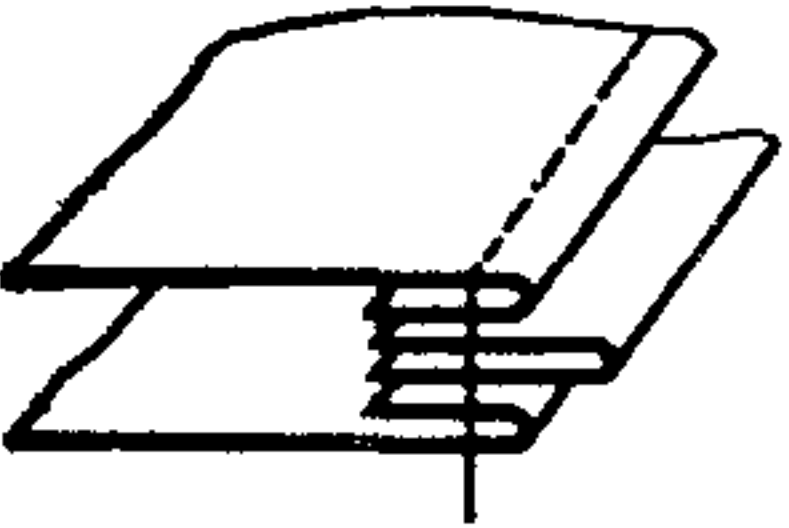

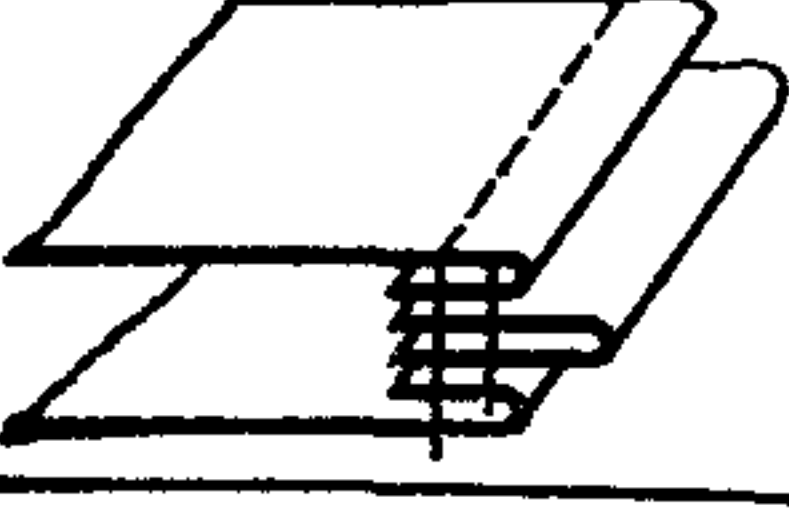
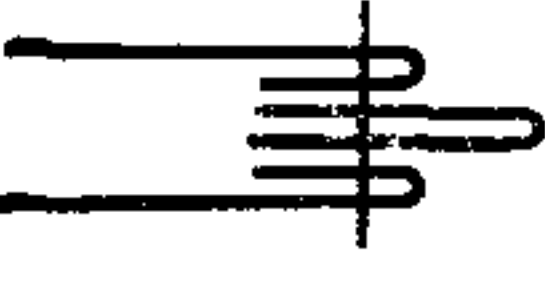
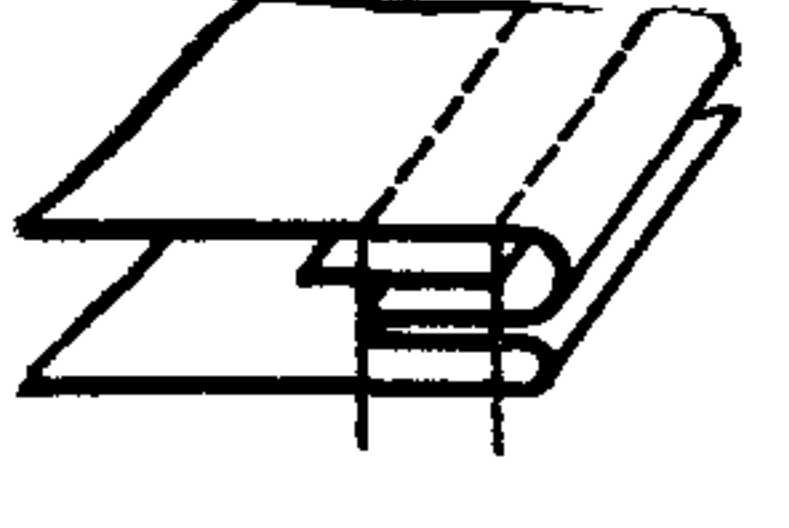

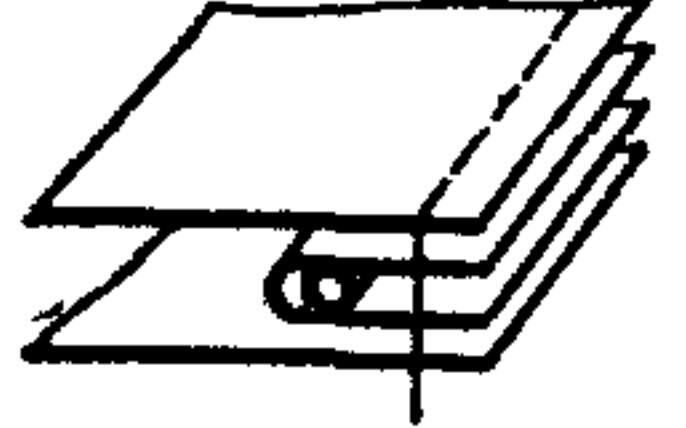



ВИДЫ ШВОВ

Таблица 2

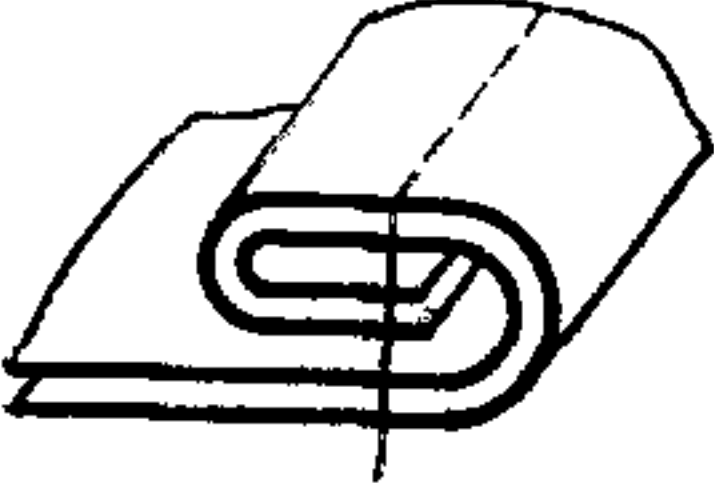

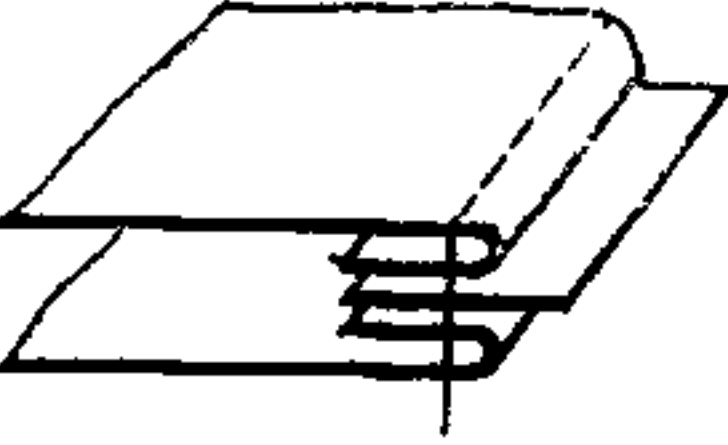

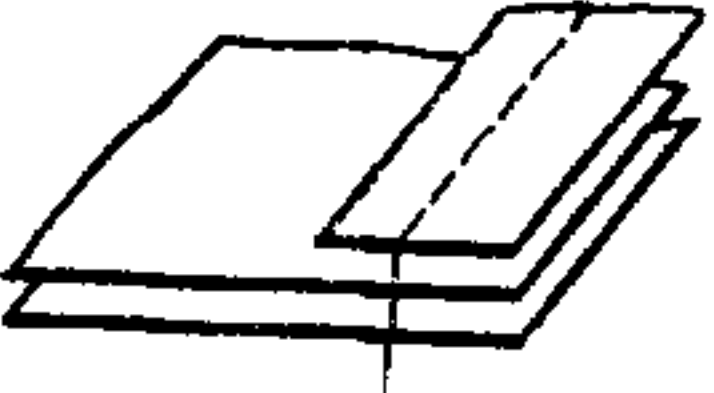
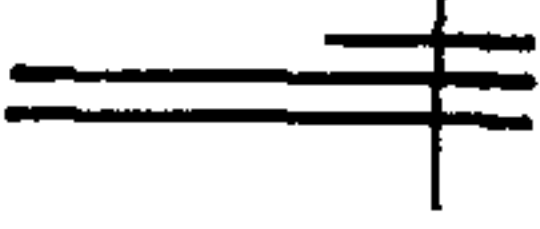
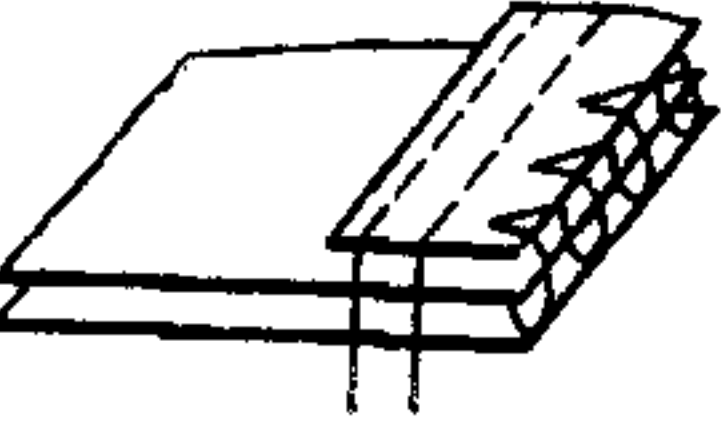
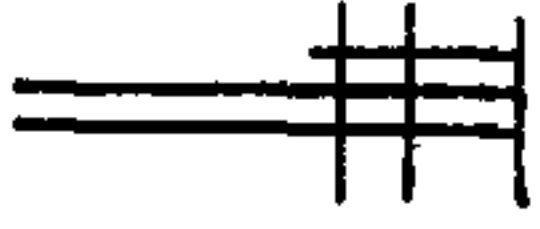


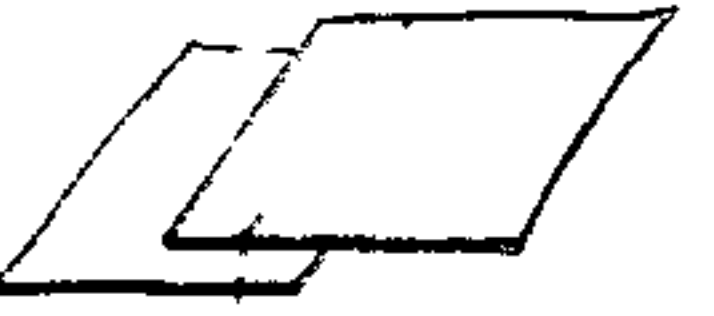

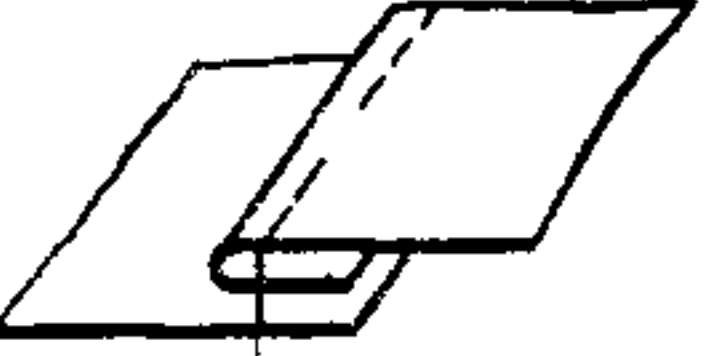

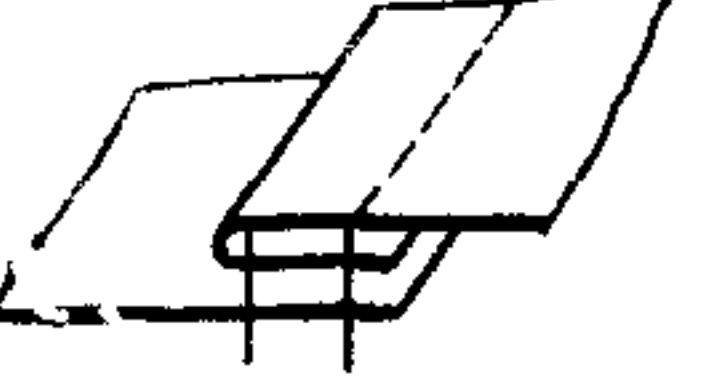

Графическое изображение шва	Условное изображение шва	Кодовое обозначение шва	Наименование шва или выполняемой операции
		<p>1.01.01</p> <p>1.01.02</p> <p>1.01.03</p> <p>1.01.04</p> <p>1.01.05</p> <p>1.01.06*</p>	<p>Стачной (с совмещением срезов):</p> <p>выполненный одной строчкой без обметывания срезов</p> <p>выполненный одной строчкой с обметыванием срезов</p> <p>выполненный двумя строчками без обметывания срезов</p> <p>выполненный двумя строчками с обметыванием срезов</p> <p>выполненный одной строчкой с отдельным обметыванием срезов</p> <p>выполненный двумя строчками с отдельным обметыванием срезов</p>
		<p>1.02.01</p> <p>1.02.02</p>	<p>Стачной (со смещением срезов):</p> <p>выполненный со смещением верхнего среза</p> <p>выполненный со смещением нижнего среза</p>

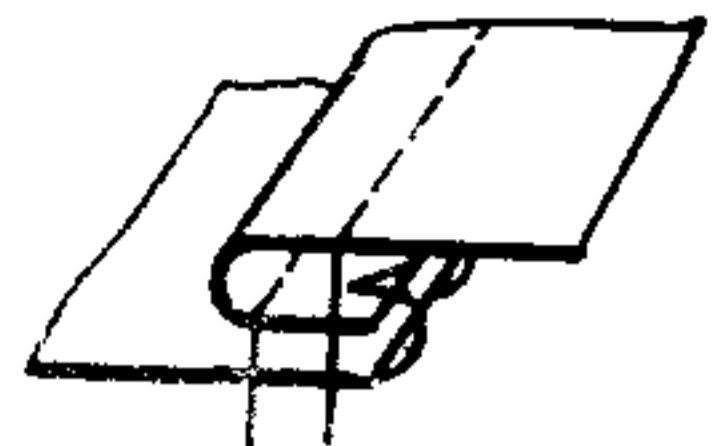
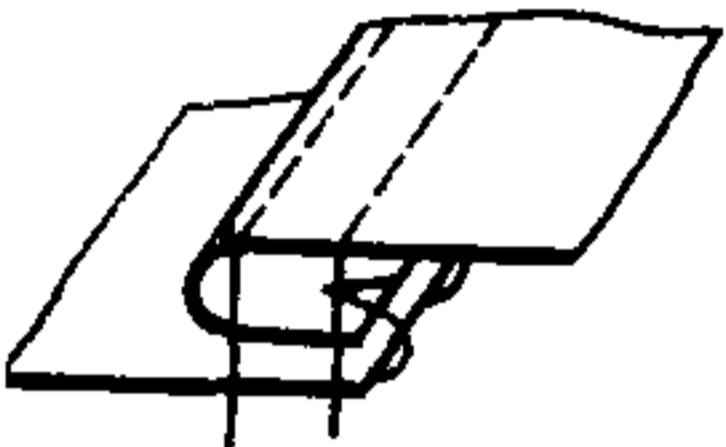
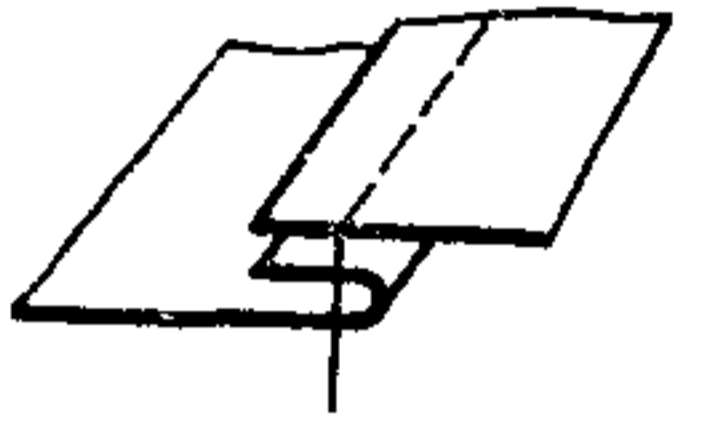





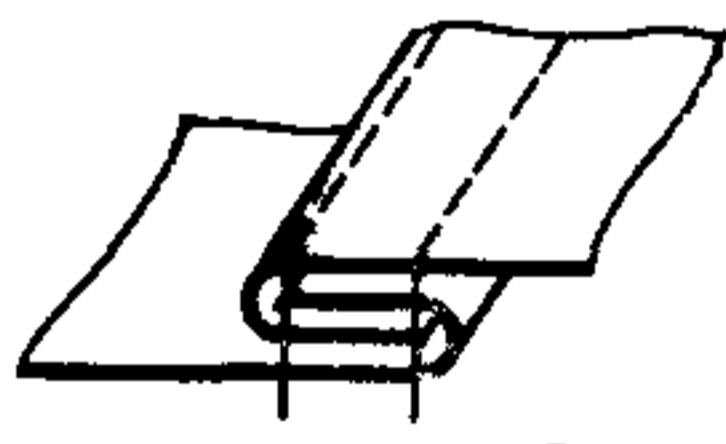
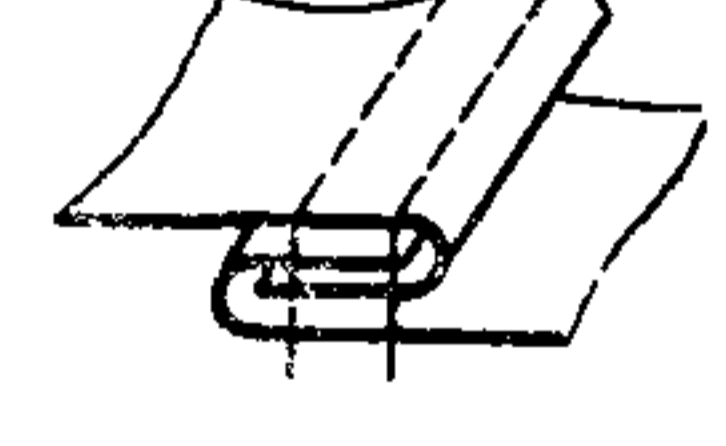
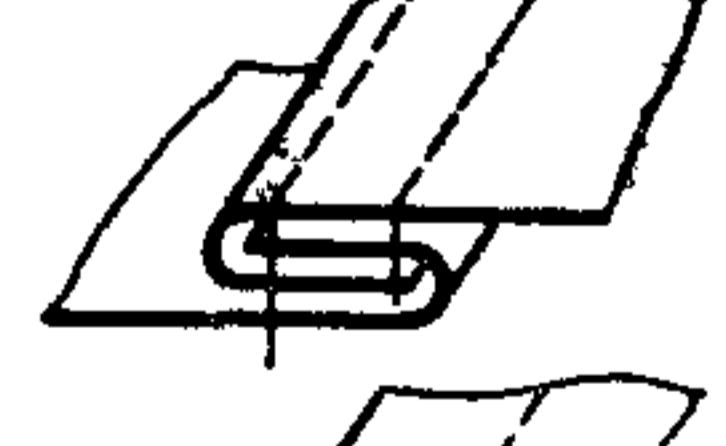

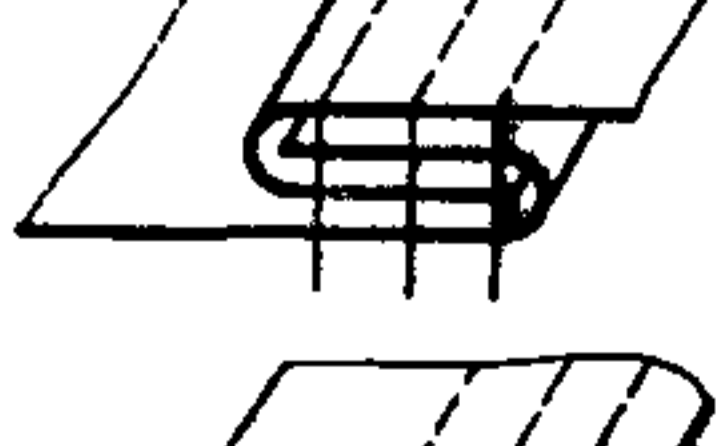





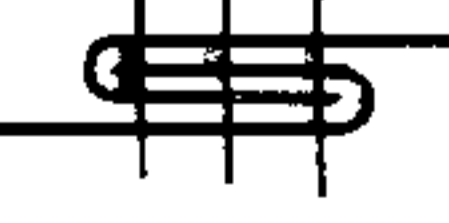

Продолжение табл. 2

Графическое изображение шва	Условное изображение шва	Кодовое обозначение шва	Наименование шва или выполняемой операции
		1.03.01	Вподгибку с открытым срезом
		1.06.01	Накладной с двумя закрытыми срезами
		1.06.02	Обтачной «в раскол»
		1.06.03	Двойной
		1.06.04	Накладной с двумя закрытыми срезами
		1.09.01	Обтачной «в кант»
		1.09.02	Стачивание деталей накладным швом с закрытым срезом с последующим настрачиванием шва стачивания
		1.10.01	Обтачной «в рамку»
		1.10.02	То же

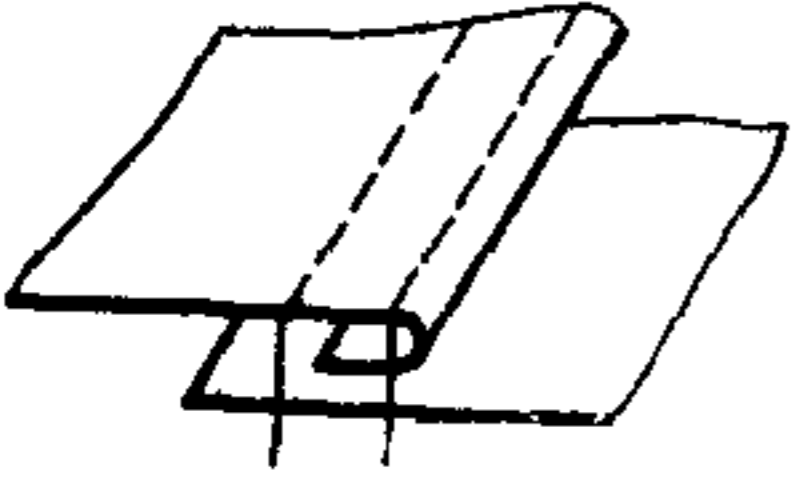

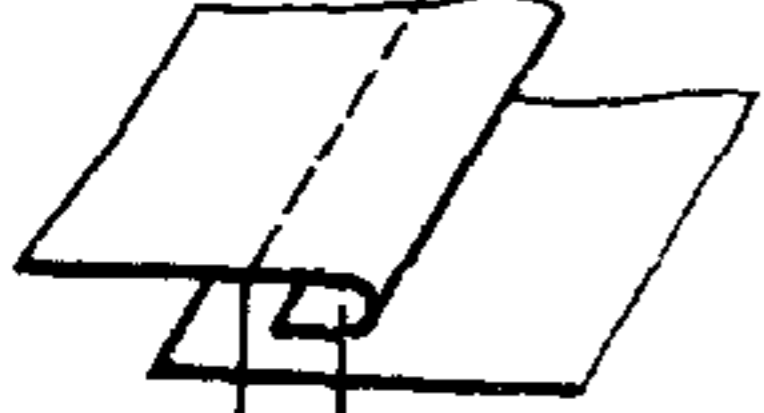
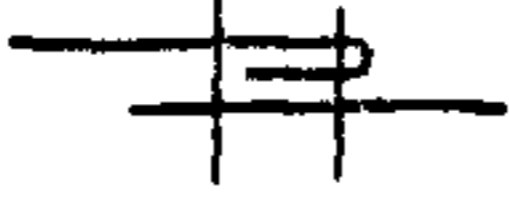
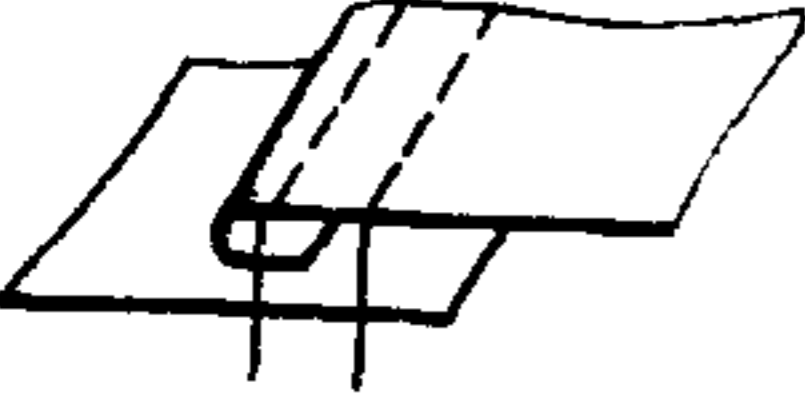

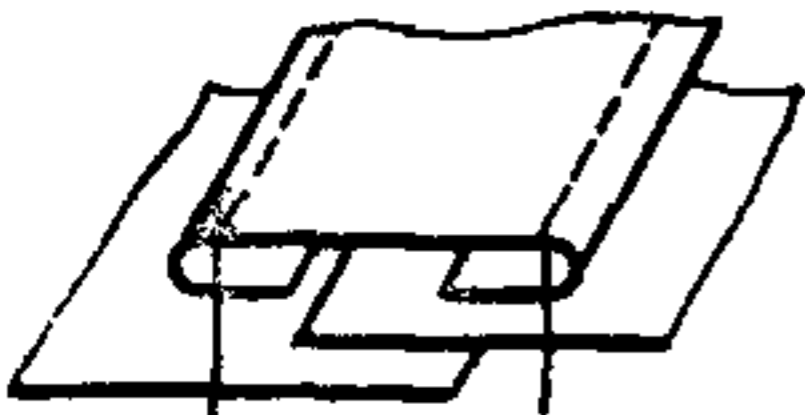

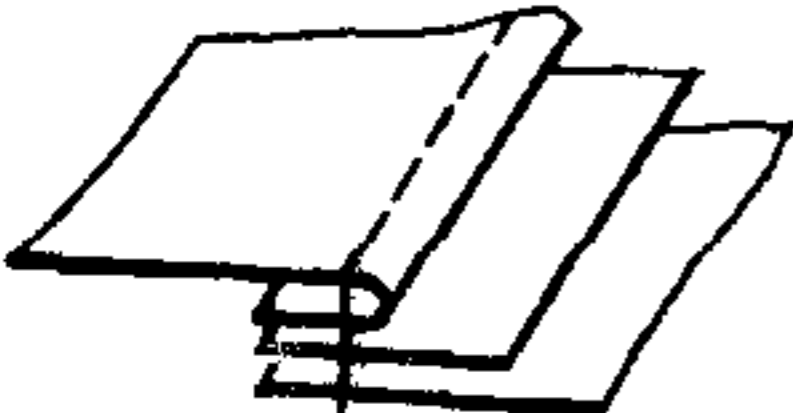



Графическое изображение шва	Условное изображение шва	Кодовое обозначение шва	Наименование шва или выполняемой операции
		1.11.01	Стачной (с тесьмой или кружевом)
		1.12.01	Стачной (с кантом)
		1.15.01	Накладной с двумя закрытыми срезами (с кантом)
		1.15.02	Обтачной (с кантом)
		1.16.01	Накладной с двумя закрытыми срезами (с кромкой)
		1.18.01	Стачной (с кантом и шнуром)
		1.19.01	Накладной с двумя закрытыми срезами (с кантом и шнуром)

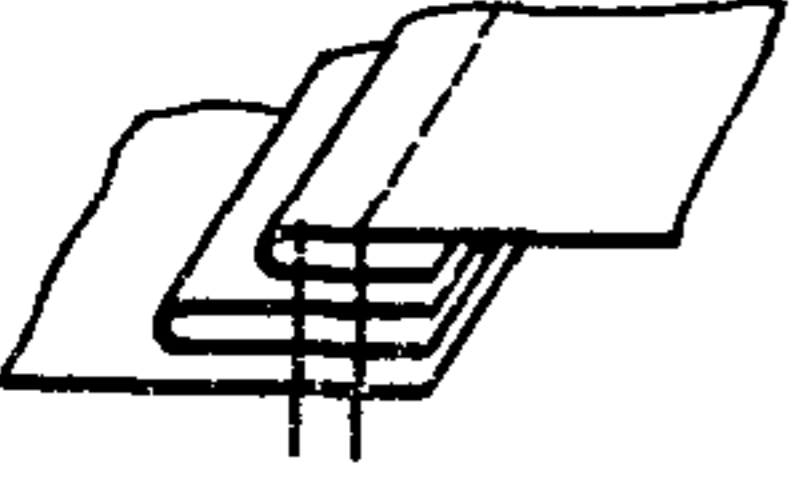

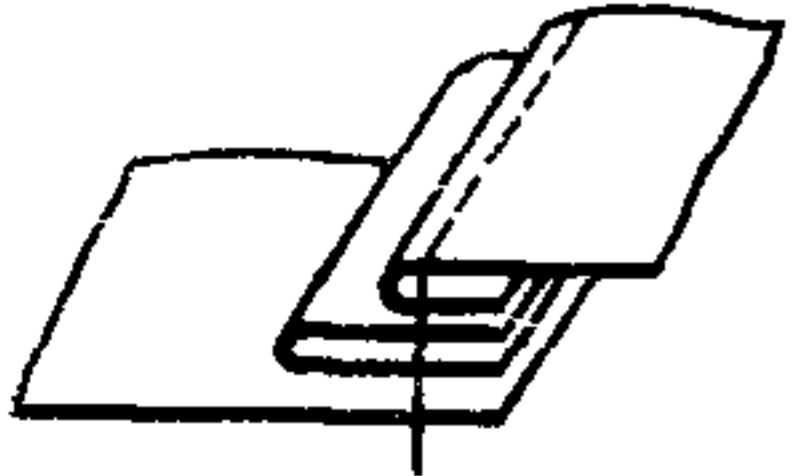

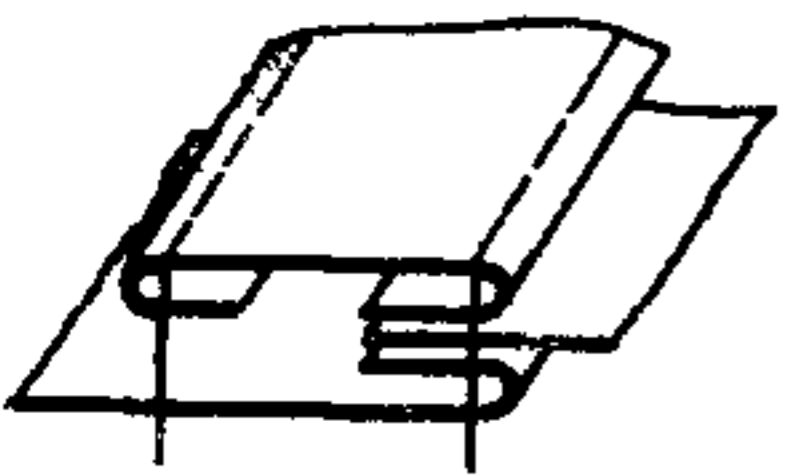
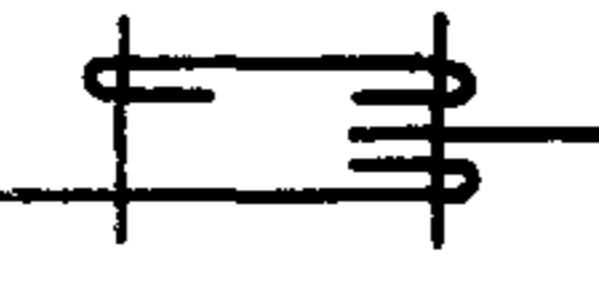
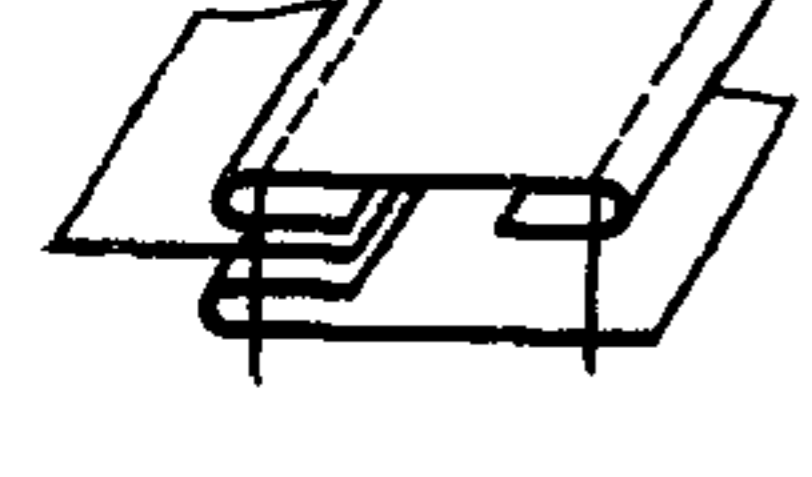
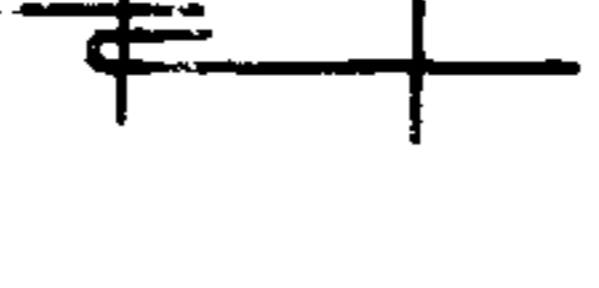
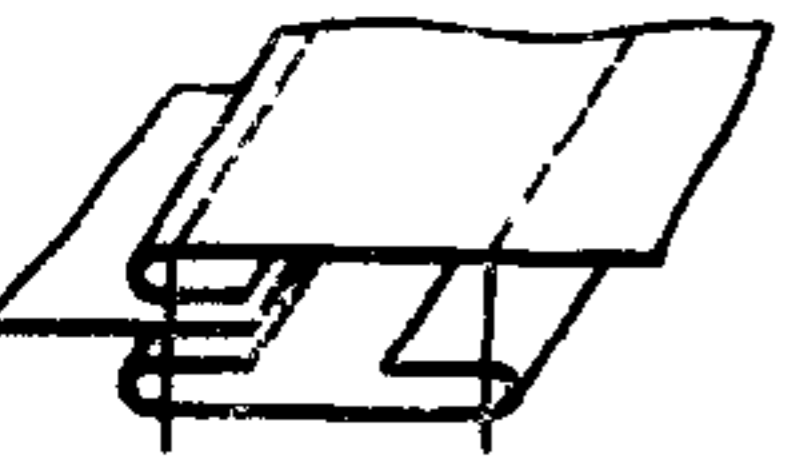
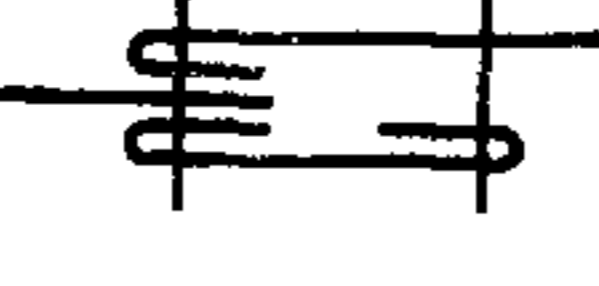
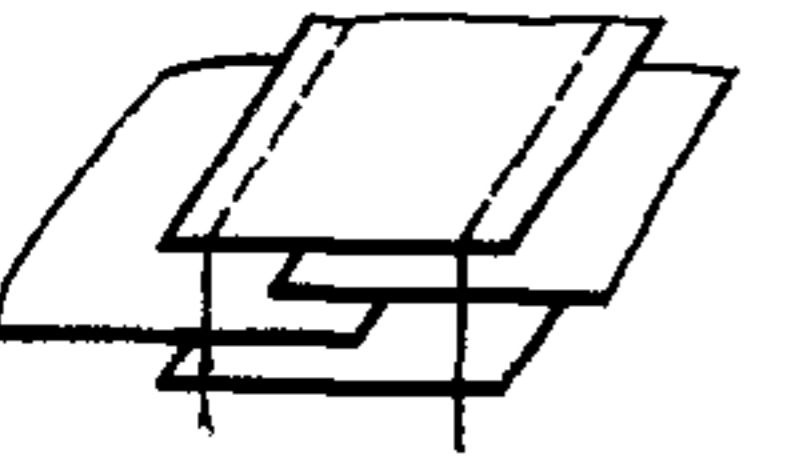
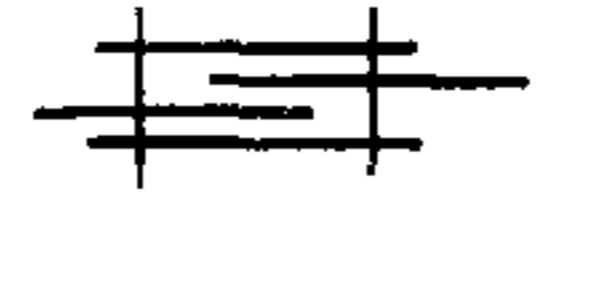
Продолжение табл. 2

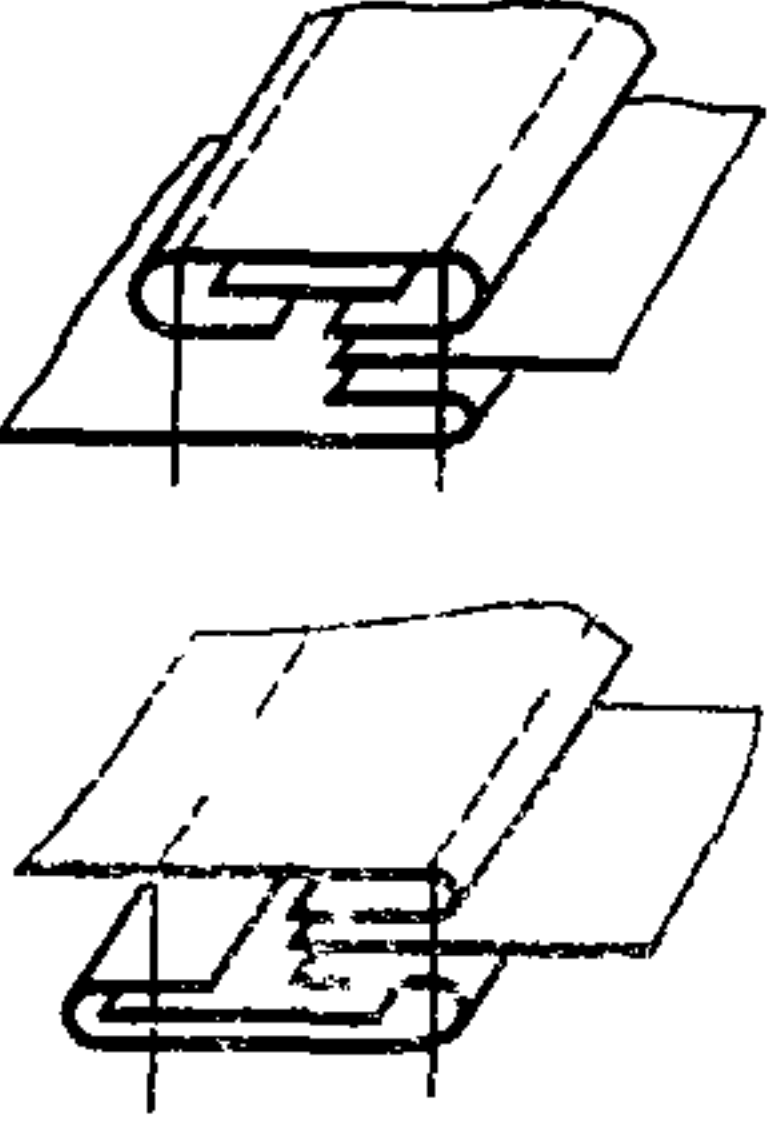
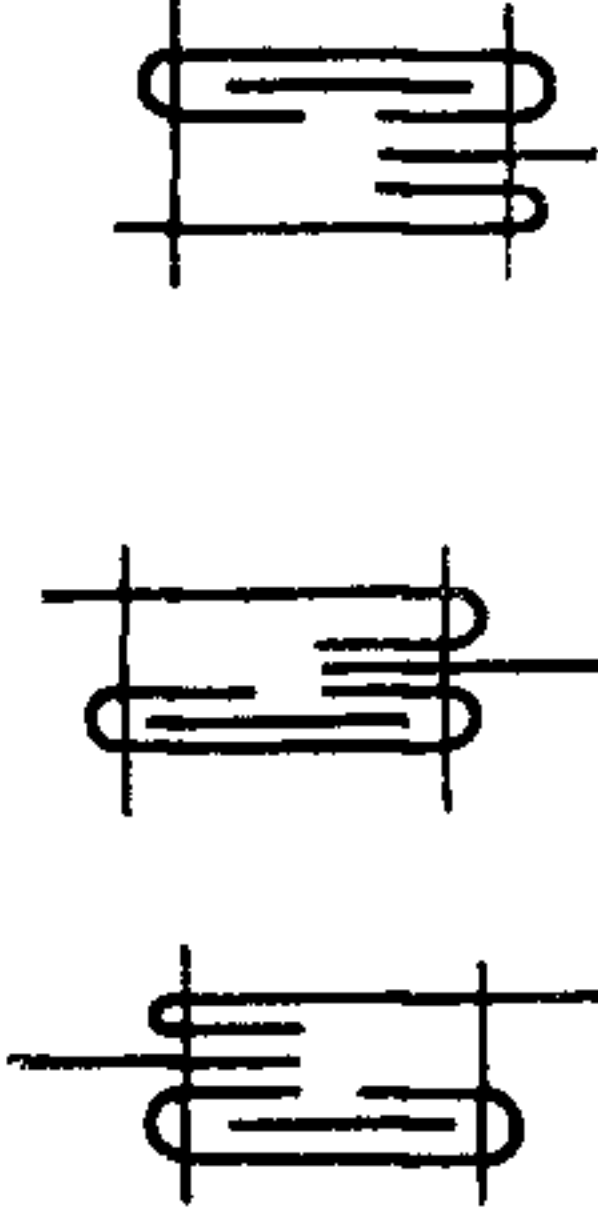

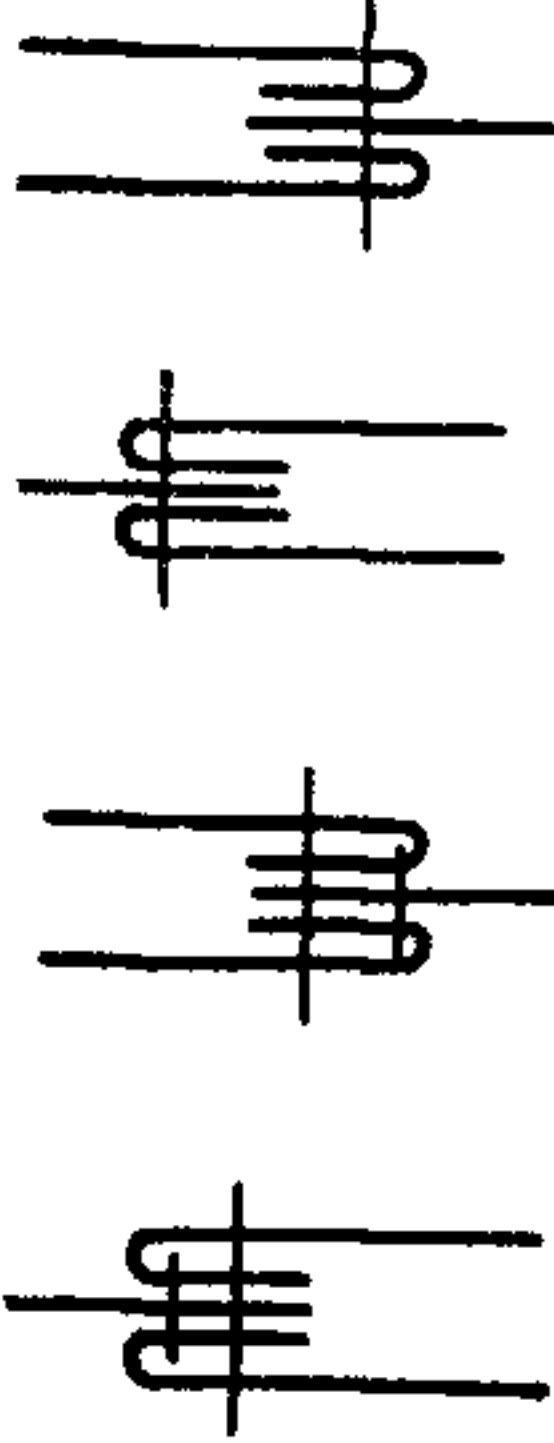
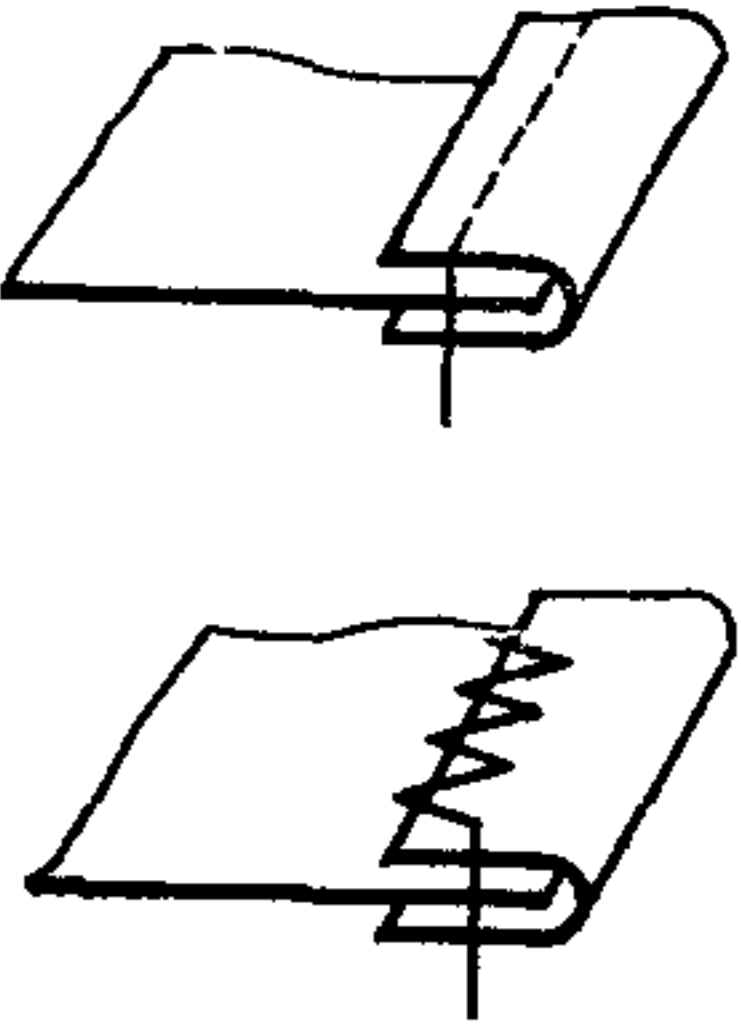
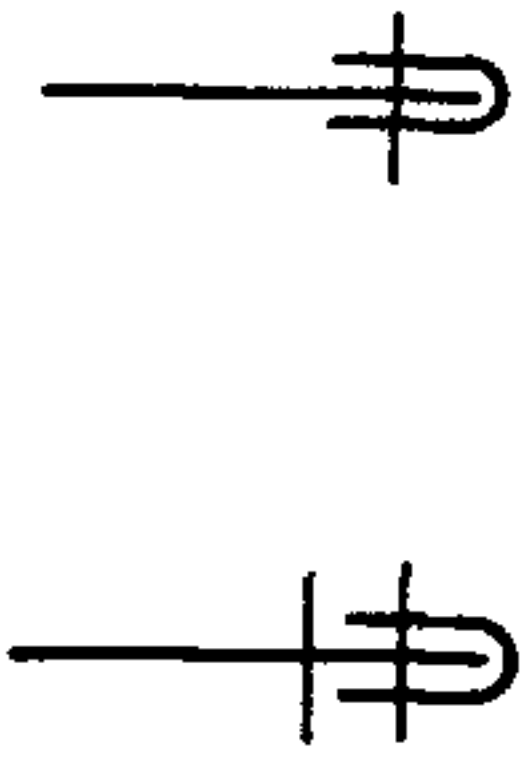
Графическое изображение шва	Условное изображение шва	Кодовое обозначение шва	Наименование шва или выполняемой операции
		1.21.01	Вподгибку с закрытыми срезами
		1.22.01	Накладной с двумя закрытыми срезами (с тесьмой или кружевом)
		1.23.01	Стачной (с тесьмой или кромкой)
		1.23.02	Стачной с обметанными срезами (с тесьмой или кромкой)
		2.01.01	Накладной с открытыми срезами
		2.01.02	То же
		2.02.01	Накладной с закрытым срезом
		2.02.03	Настрочной с необметанными срезами

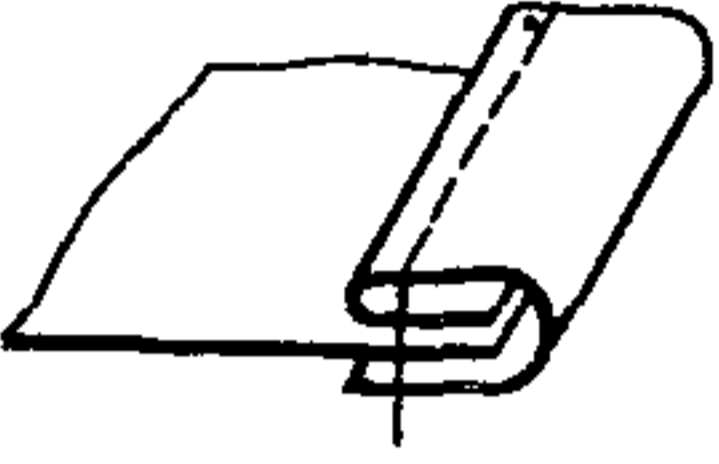



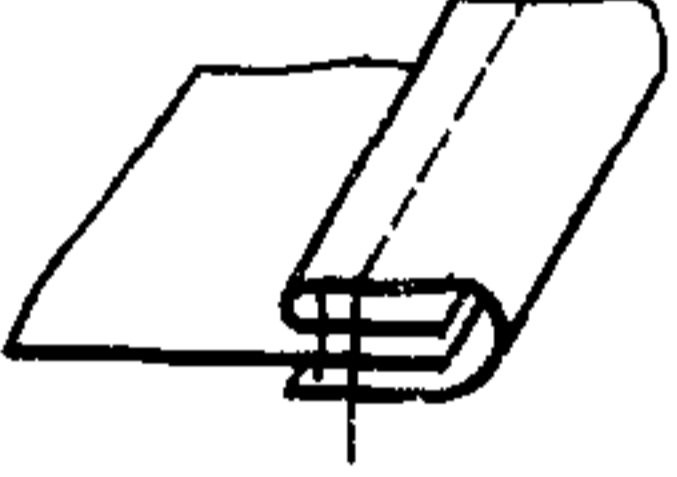
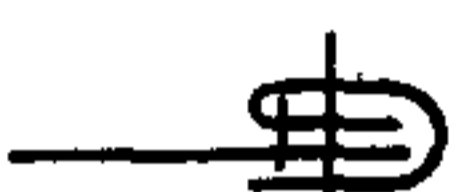
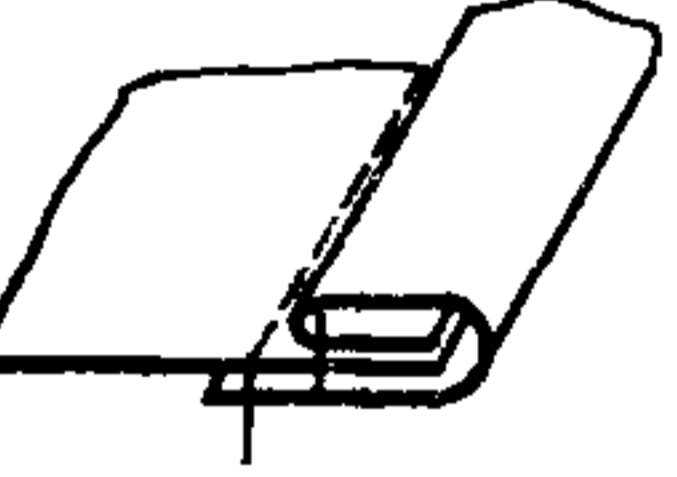
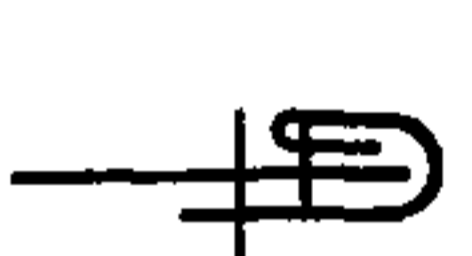
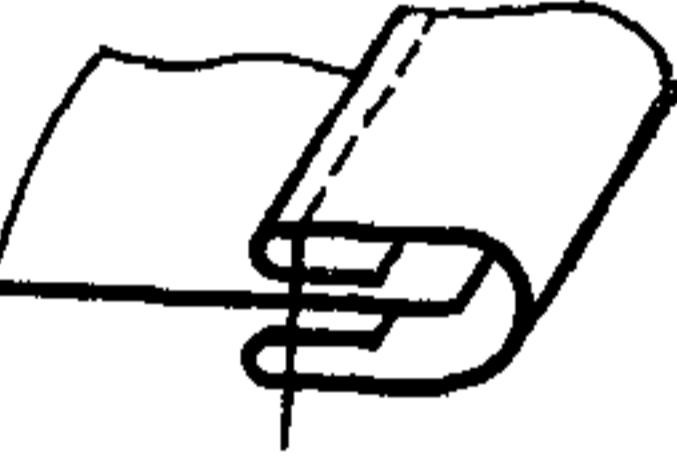
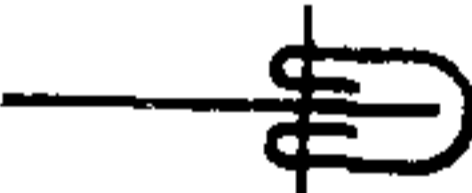
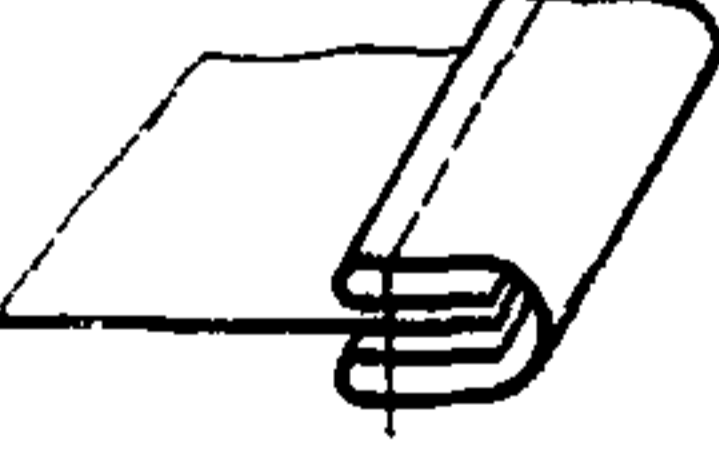

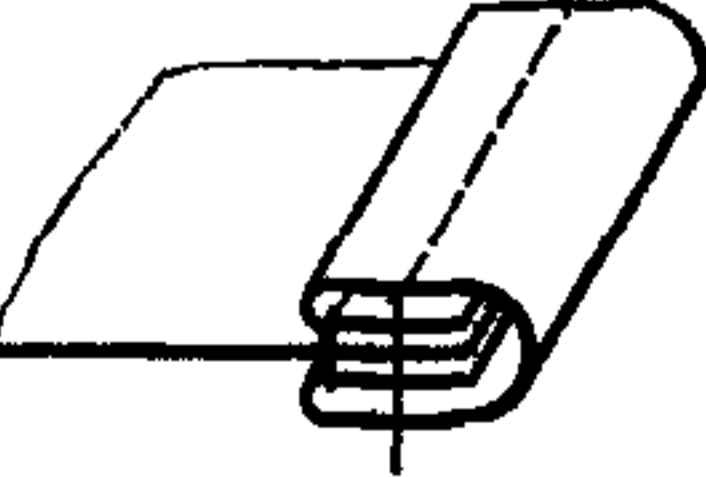

Графическое изображение шва	Условное изображение шва	Кодовое обозначение шва	Наименование шва или выполняемой операции
   	   	<p>2.02.04</p> <p>2.02.05</p> <p>2.02.06</p> <p>2.02.07</p>	<p>Настрочной с обметанными срезами</p> <p>Накладной с закрытым срезом</p> <p>То же</p> <p>»</p>
     	     	<p>2.04.03</p> <p>2.04.04</p> <p>2.04.05</p> <p>2.04.06</p> <p>2.04.07</p> <p>2.04.08</p>	<p>Взамок</p> <p>То же</p> <p>Запошивочный</p> <p>То же</p> <p>Взамок</p> <p>То же</p>

Продолжение табл. 2

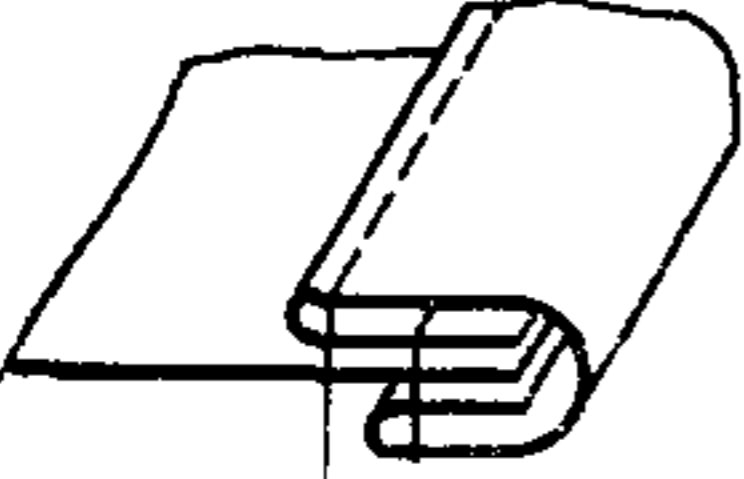
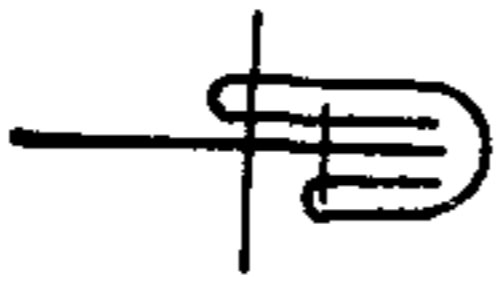
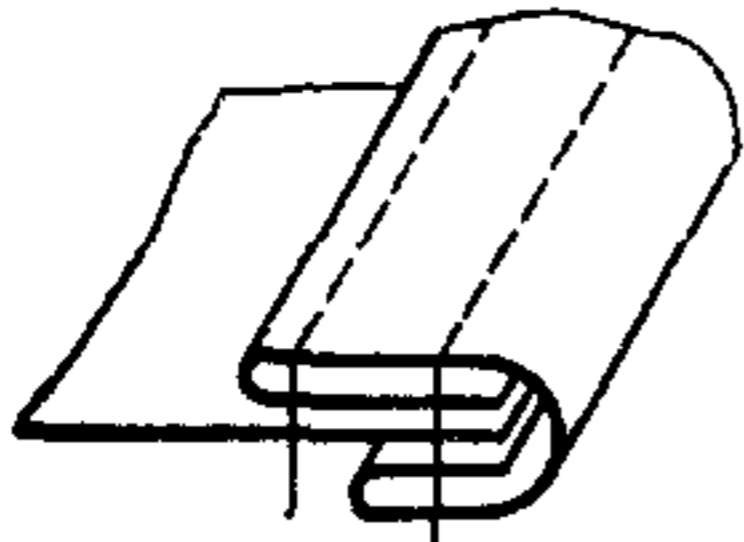

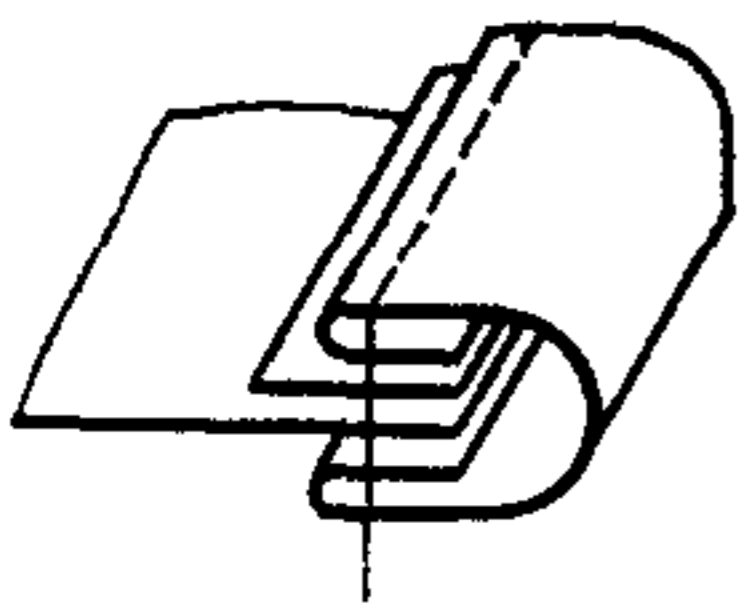
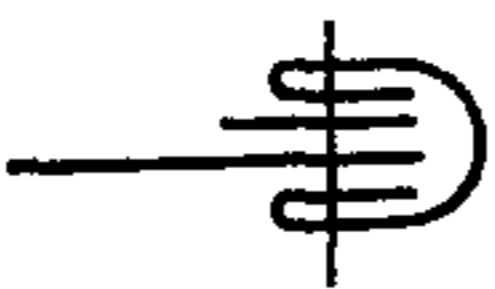
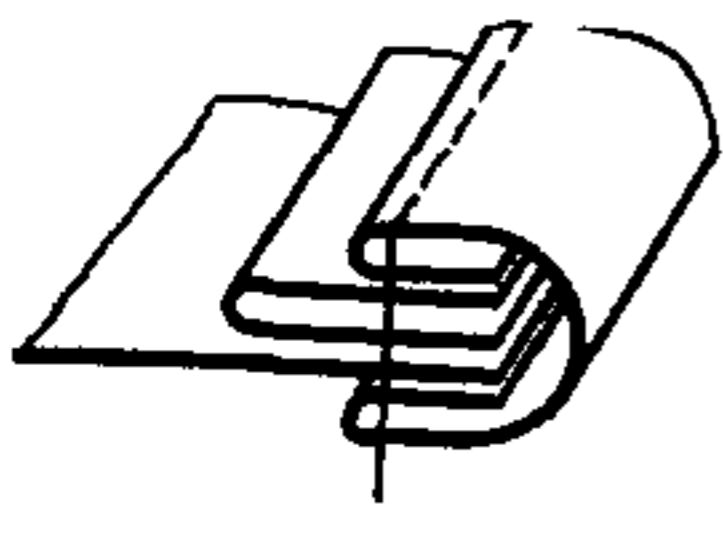
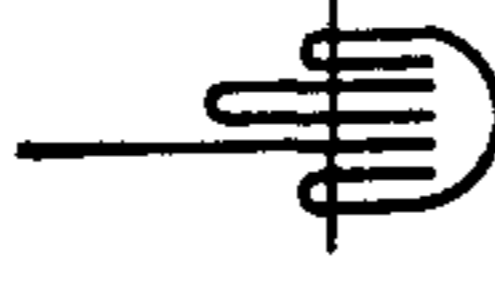
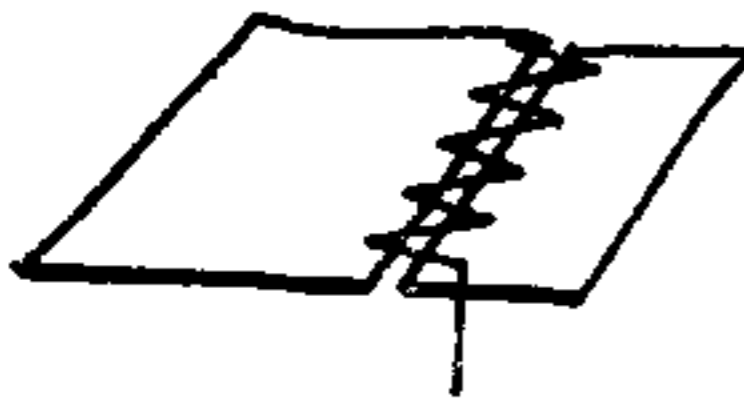
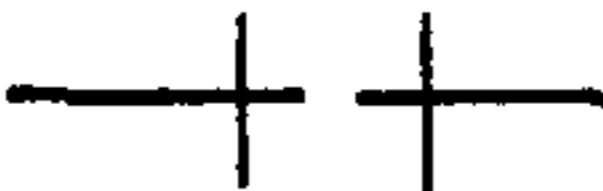




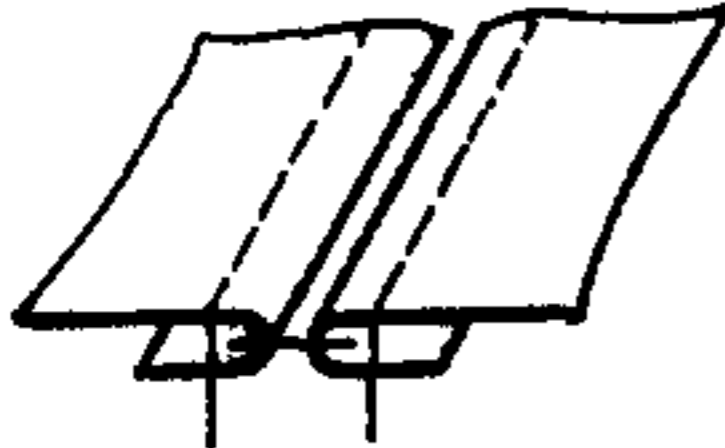

Графическое изображение шва	Условное изображение шва	Кодовое обозначение шва	Наименование шва или выполняемой операции
		2.05.01	Накладной с закрытым срезом
		2.05.02	Настрочной с закрытым срезом
		2.05.03	Накладной с закрытым срезом
		2.14.01	Настрачивание полоски материала на соединяемые срезы деталей
		2.18.01	Накладной с закрытым срезом (с тесьмой или кружевом)
		2.19.01	Накладной с закрытым срезом (с кантом)



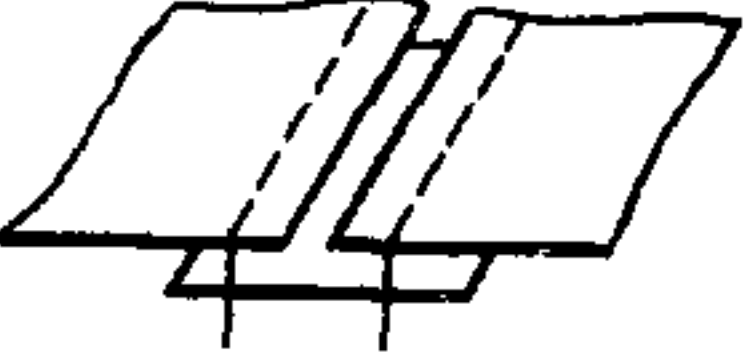

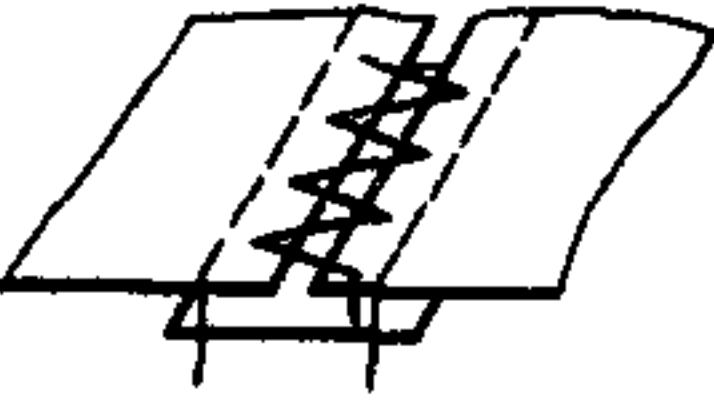


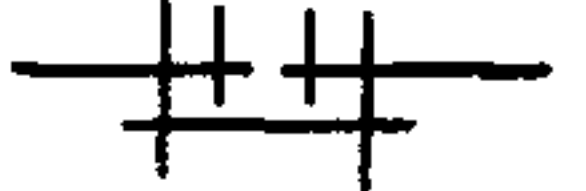


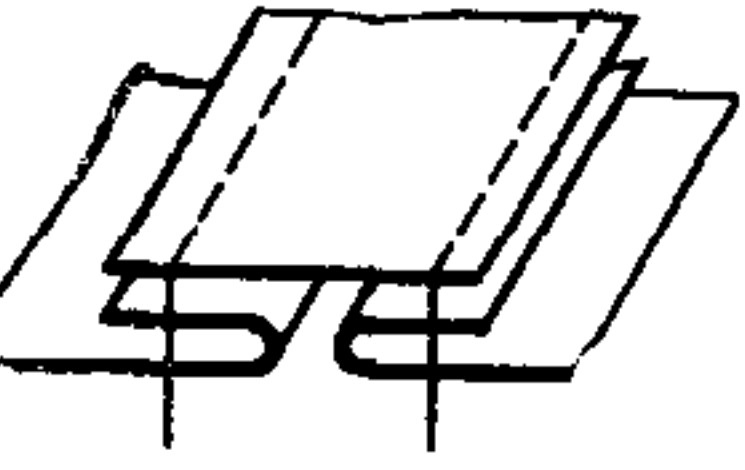

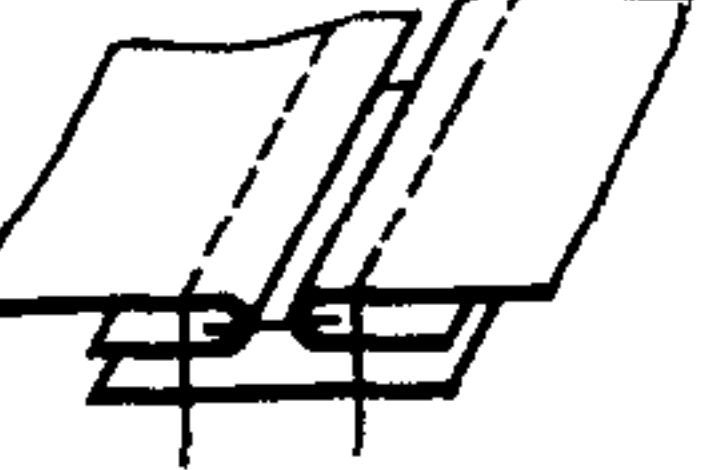

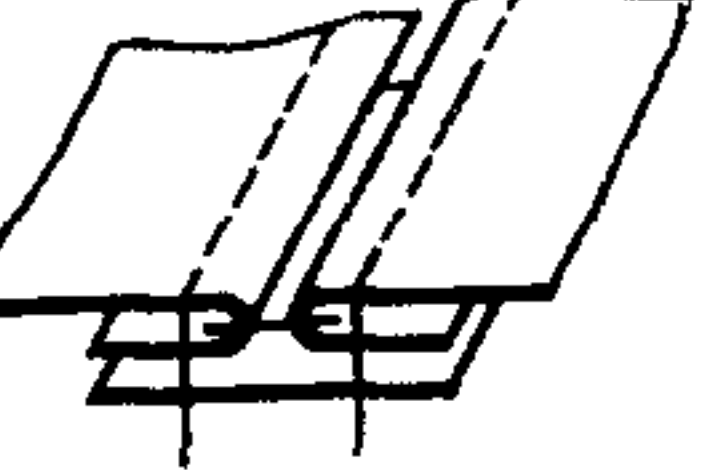



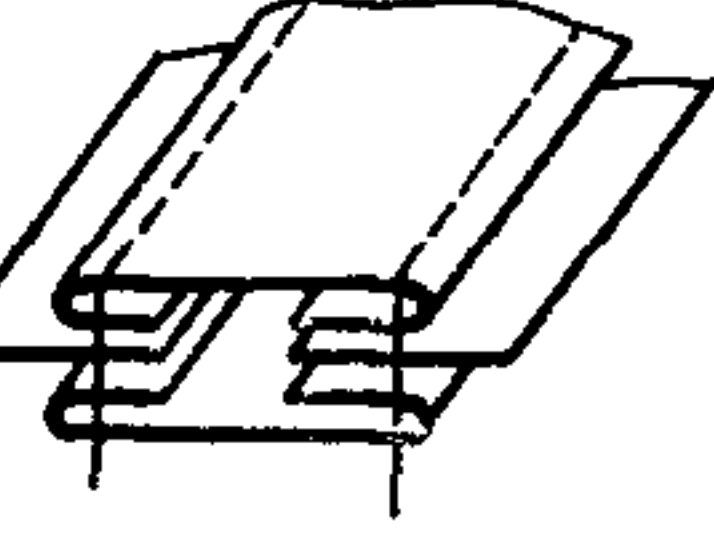
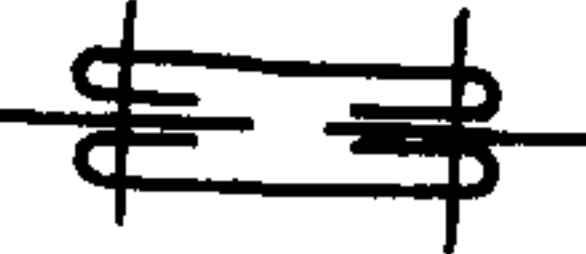
Графическое изображение шва	Условное изображение шва	Кодовое обозначение шва	Наименование шва или выполняемой операции
		2.19.02	Настрочной (с кантом)
		2.19.04	Накладной с закрытым срезом (с кантом)
		2.28.01	Соединение деталей с одновременным настрочиванием полоски материала
		2.28.02	То же
		2.28.04	»
		2.36.01	Соединение деталей с одновременным настрочиванием тесьмы

Графическое изображение шва	Условное изображение шва	Кодовое обозначение шва	Наименование шва или выполняемой операции
		<p>2.38.01</p> <p>2.38.03</p> <p>2.38.04</p>	<p>Соединение деталей с одновременным настрачиванием полоски материала и прокладыванием тесьмы</p> <p>То же</p> <p>»</p>
		<p>2.42.01</p> <p>2.42.02</p> <p>2.42.03</p> <p>2.42.04</p>	<p>Накладной с закрытыми срезами</p> <p>То же</p> <p>Соединение воротника с изделием, манжеты с низом рукава и др.</p> <p>Настрочной</p>
		<p>3.01.01</p> <p>3.01.02</p>	<p>Окантовочный (тесьмой или кожей)</p> <p>То же</p>





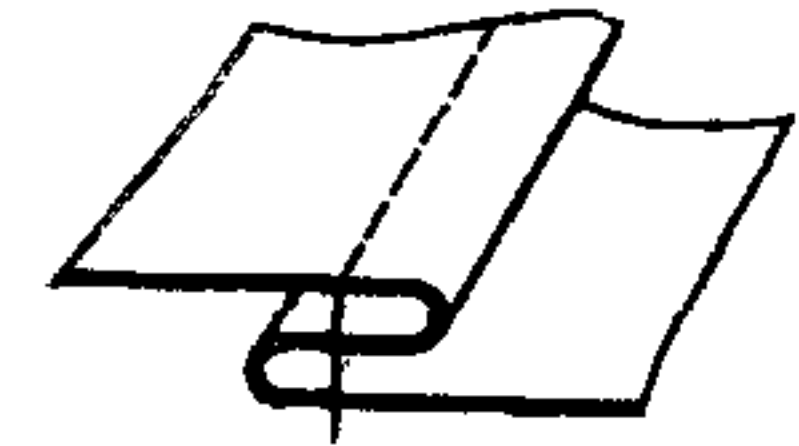


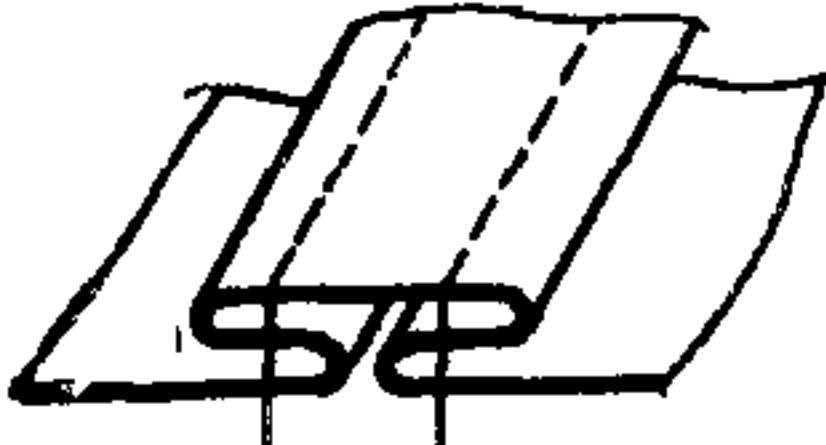
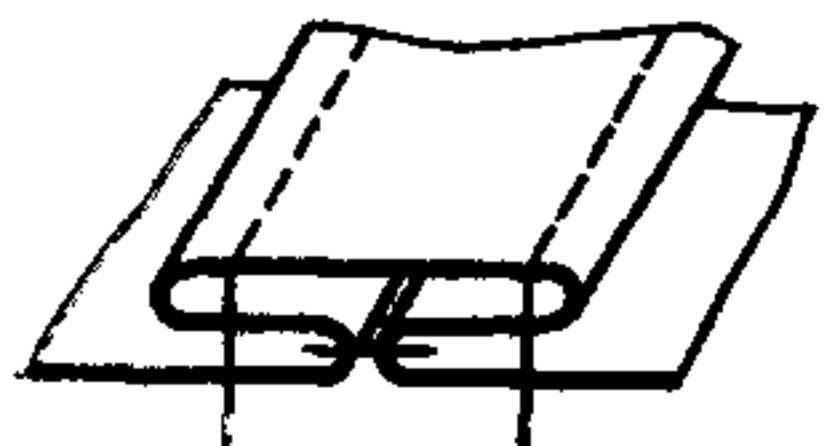



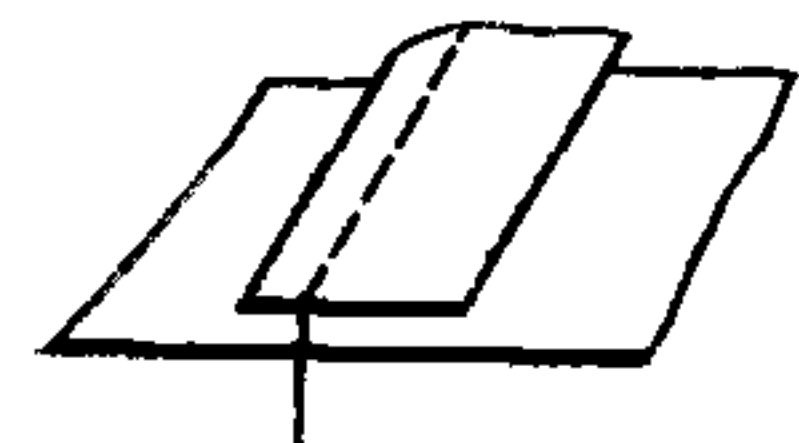
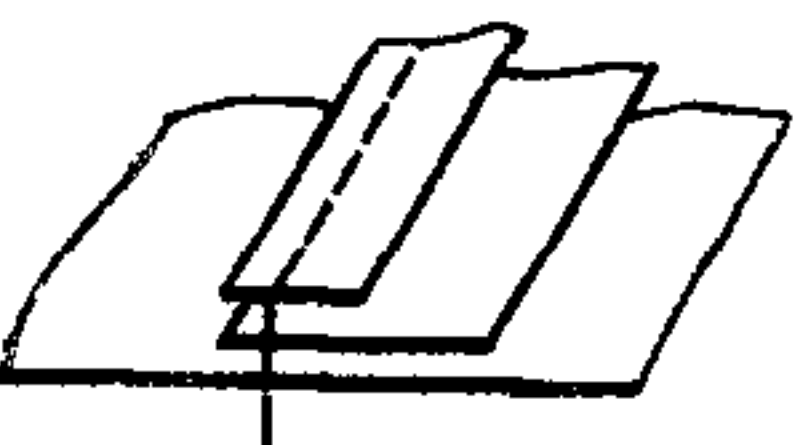




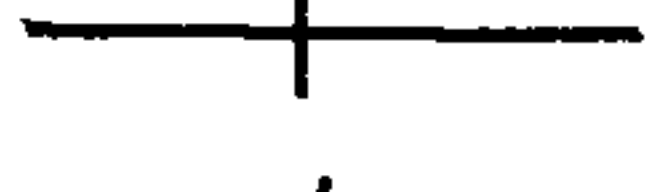

Графическое изображение шва	Условное изображение шва	Кодовое обозначение шва	Наименование шва или выполняемой операции
		3.03.01	Окантовочный (полоской материала с закрытым срезом)
		3.03.02	То же
		3.03.06	»
		3.03.07	»
		3.05.01	Окантовочный (полоской материала с закрытыми срезами)
		3.05.03	То же
		3.05.06	»

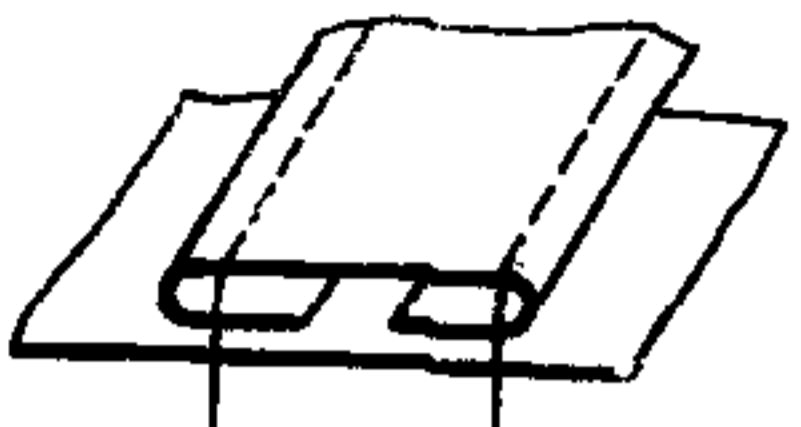

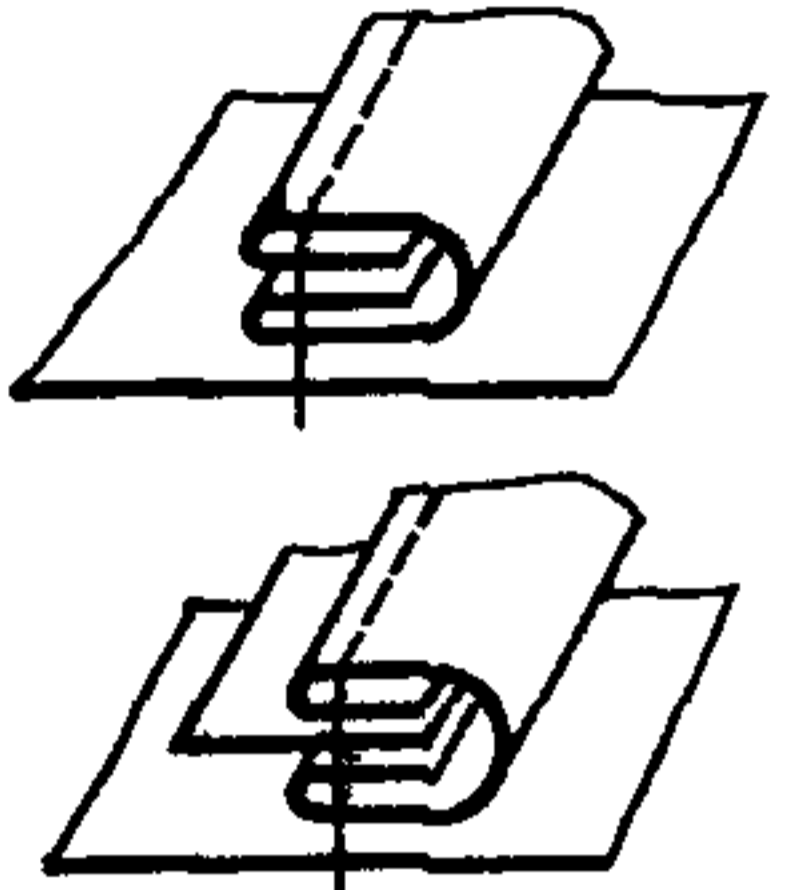
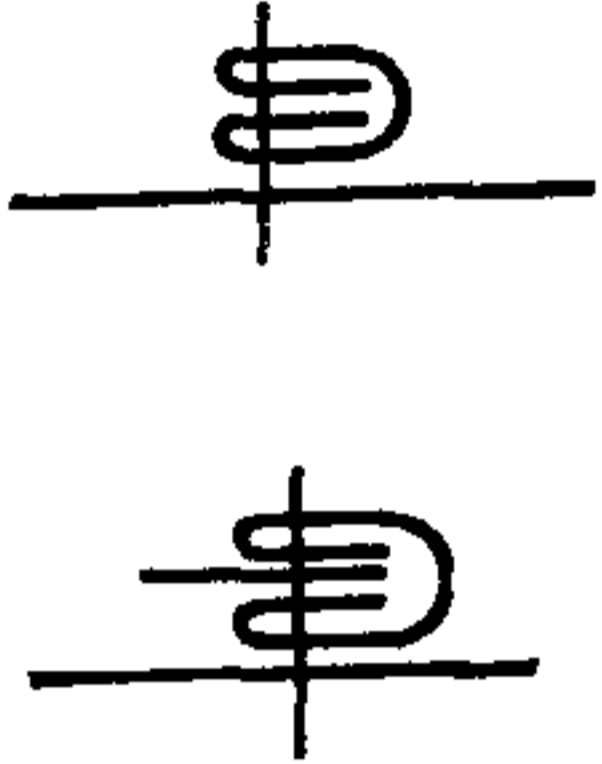





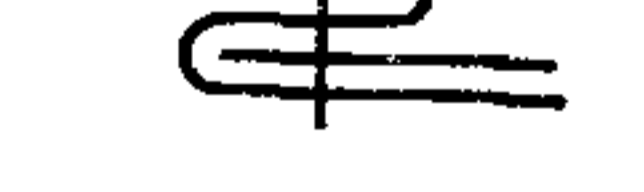

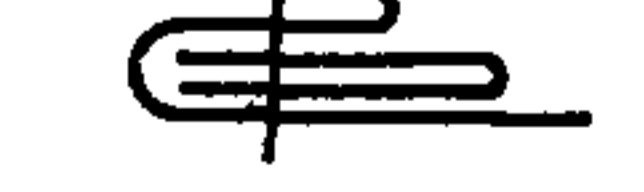
Продолжение табл. 2

Графическое изображение шва	Условное изображение шва	Кодовое обозначение шва	Наименование шва или выполняемой операции
		3.14.01	Окантовочный (полоской материала с закрытыми срезами)
		3.14.03	То же
		3.20.01	Окантовочный (с тесьмой или кружевом)
		3.21.01	Окантовочный (с кантом)
		4.01.01	Встык (с открытыми срезами)
		4.03.01	Встык (с закрытыми срезами)
		4.03.02	То же
		4.03.03	Расстрочной



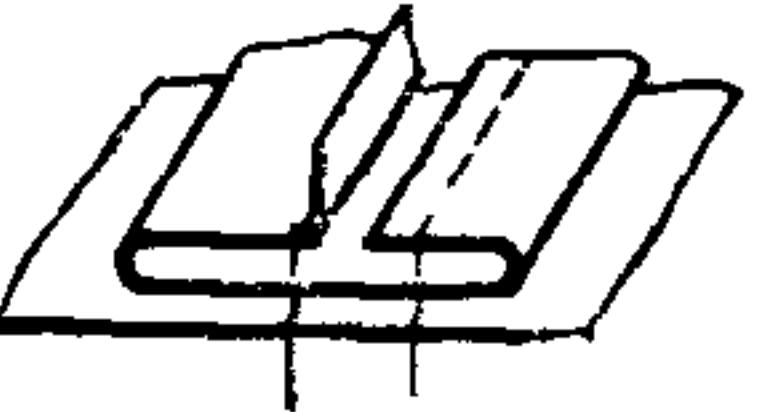


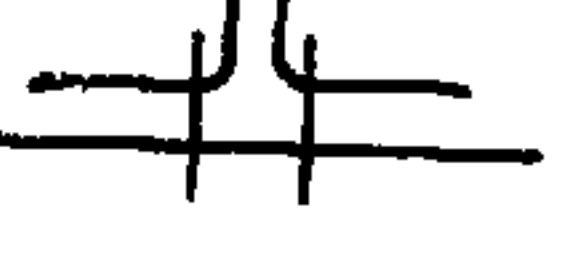
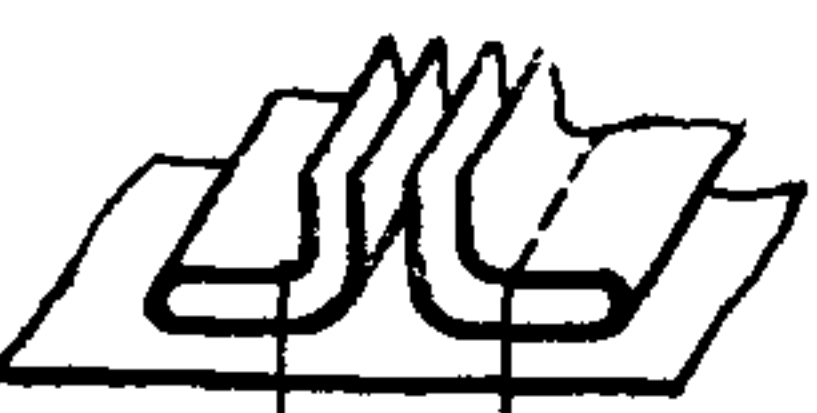

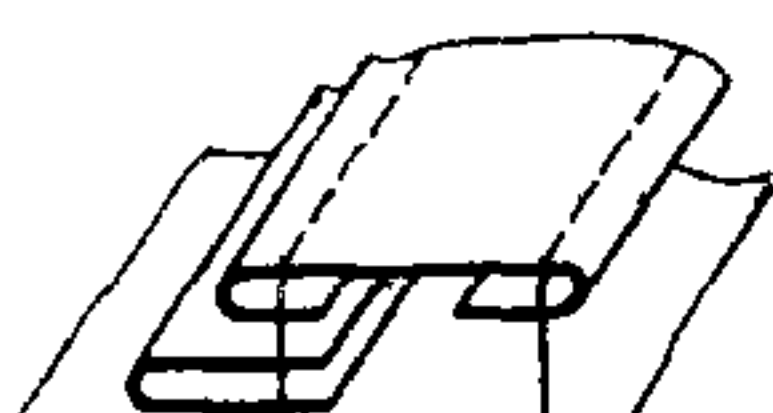
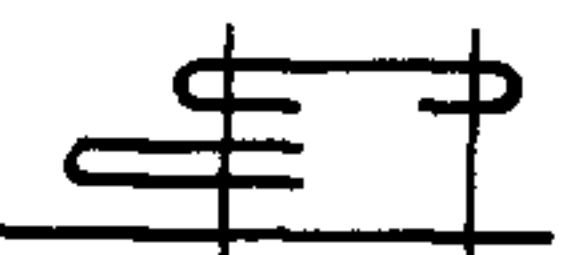
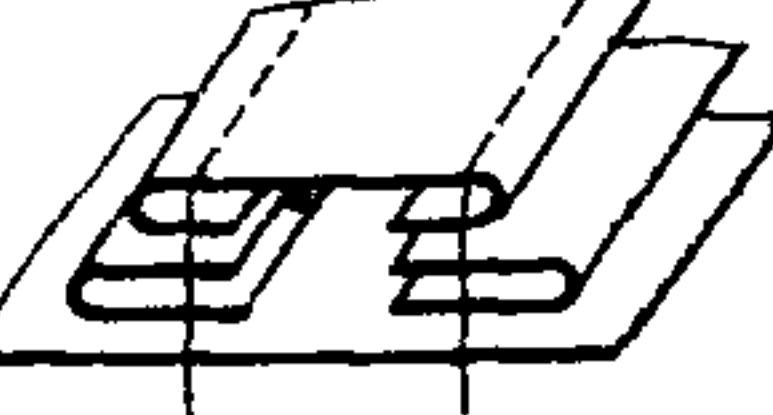

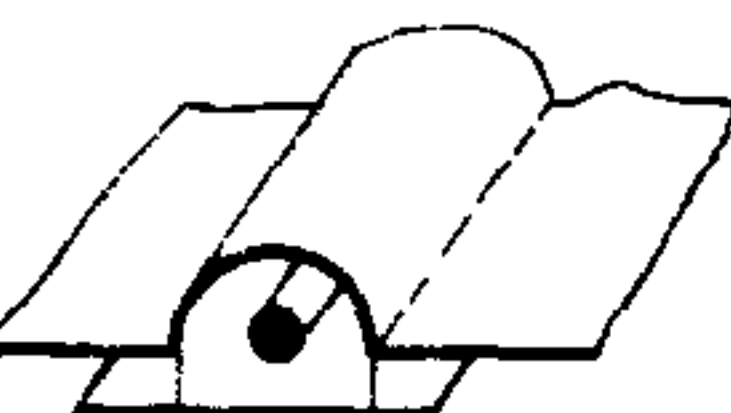

Графическое изображение шва	Условное изображение шва	Кодовое обозначение шва	Наименование шва или выполняемой операции
		4.04.01	Распошивочный
		4.05.01	Встык (с одновременным прокладыванием тесьмы)
		4.05.02	То же
		4.05.03	»
		4.06.01	Встык (с одновременным прокладыванием полоски материала)
		4.07.01	Встык (с одновременным прокладыванием тесьмы или полоски материала)
		4.07.02	То же
		4.07.04	Расстрочной (с тесьмой или полоской материала)
		4.07.05*	То же
		4.12.01	Встык (с одновременным настрачиванием полосок материала)

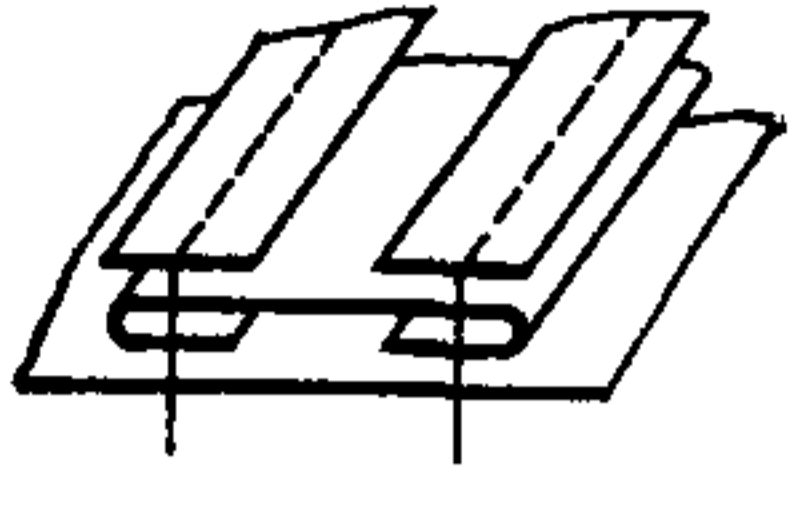
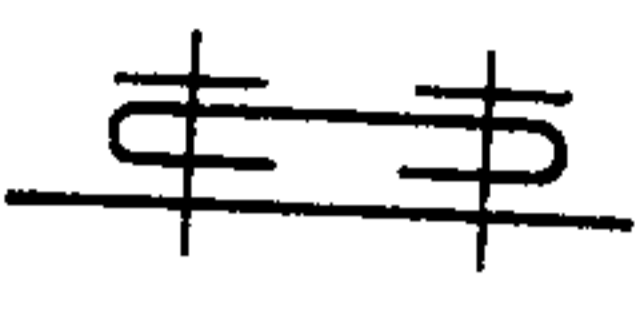
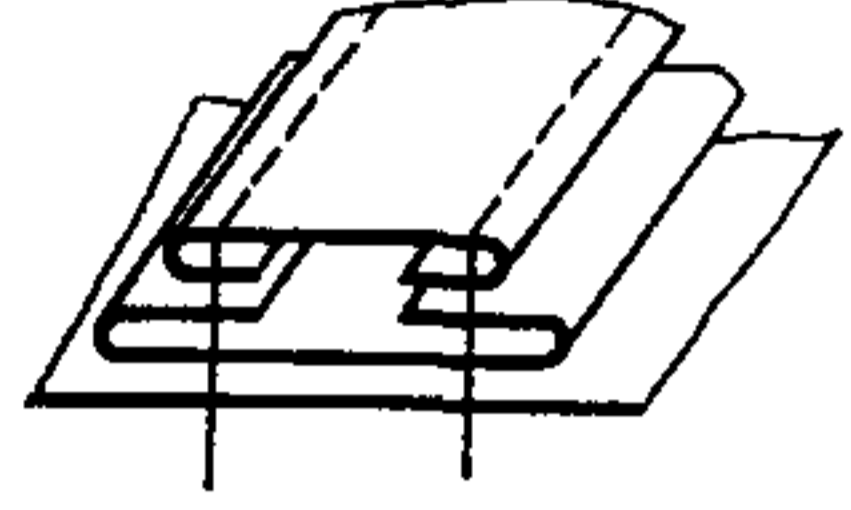
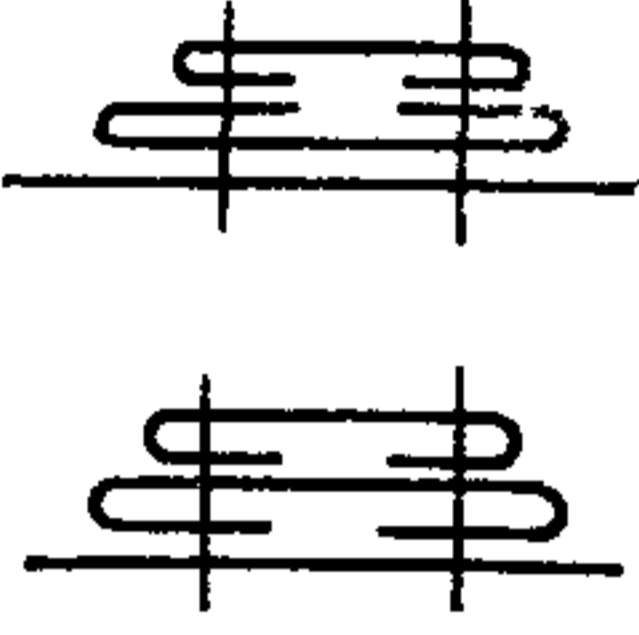
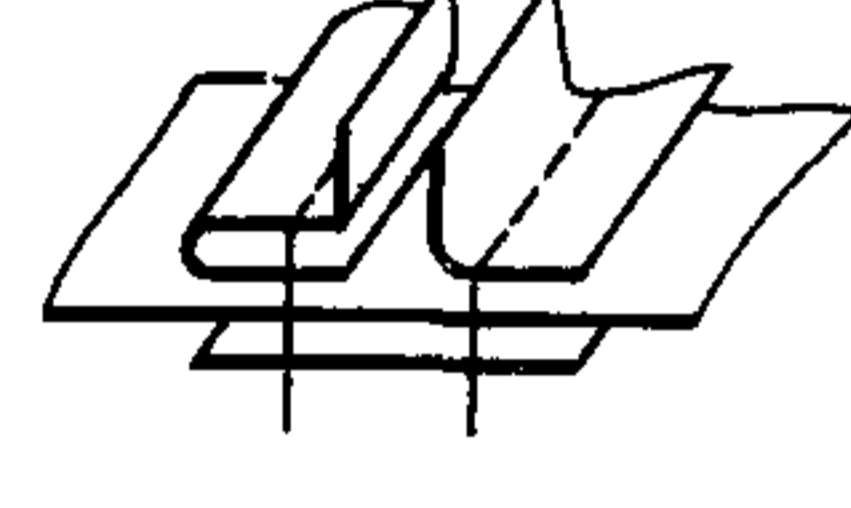
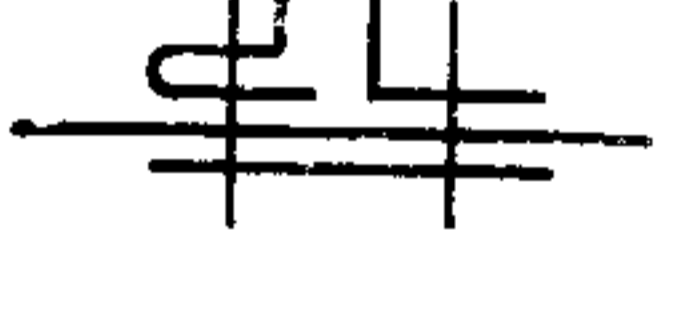
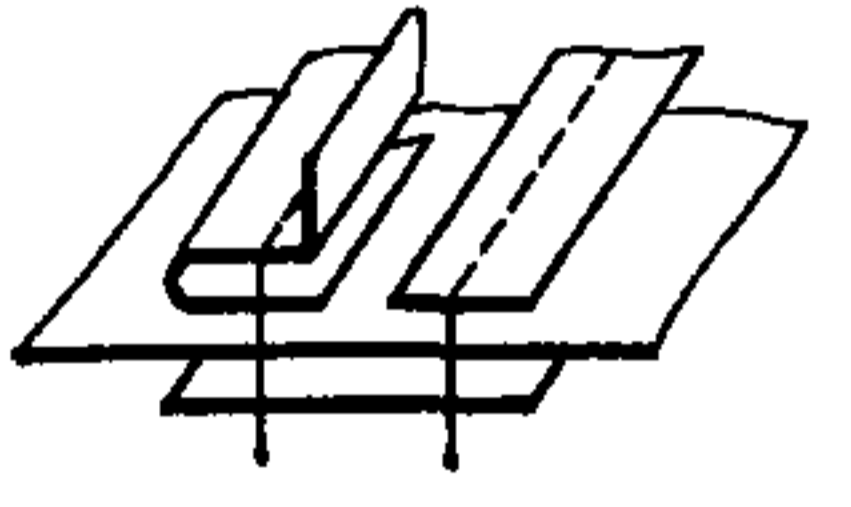
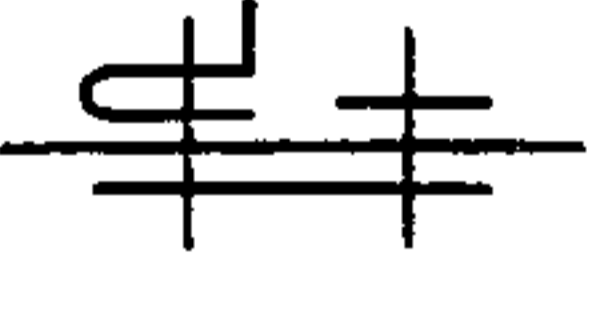
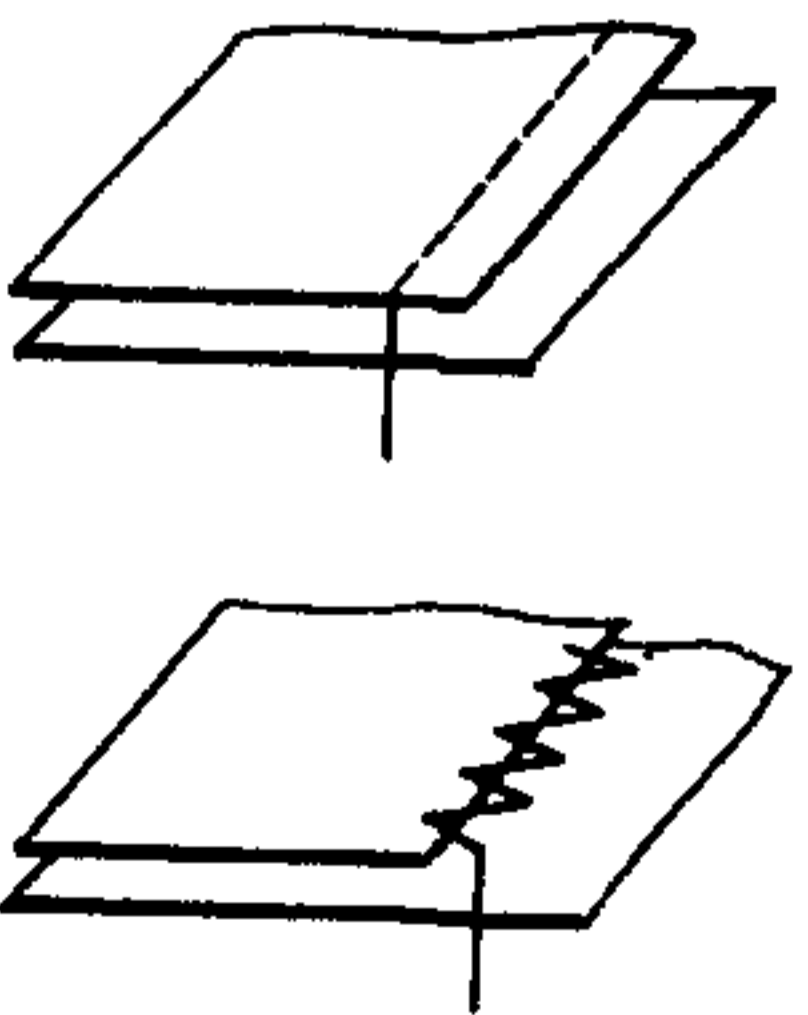
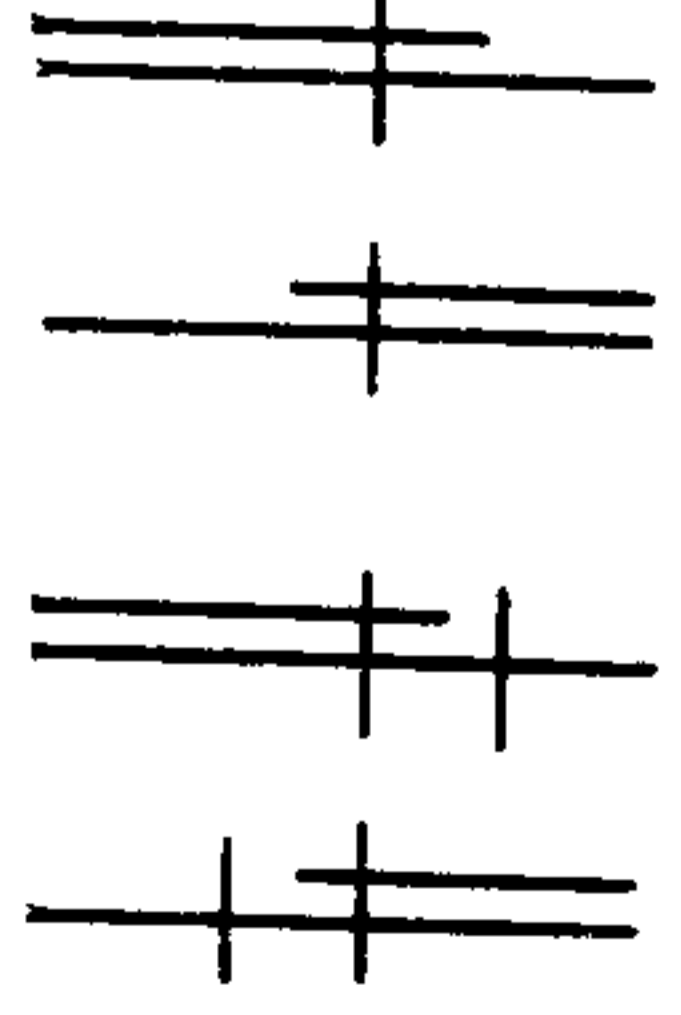
Продолжение табл. 2

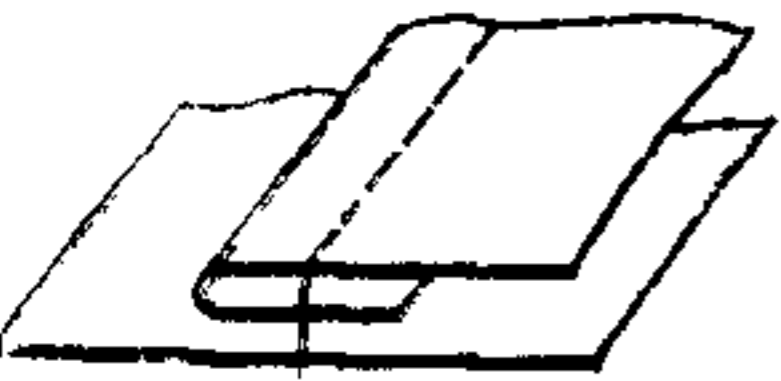
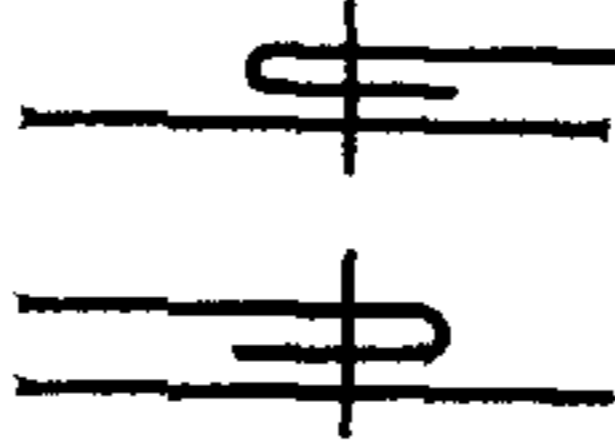
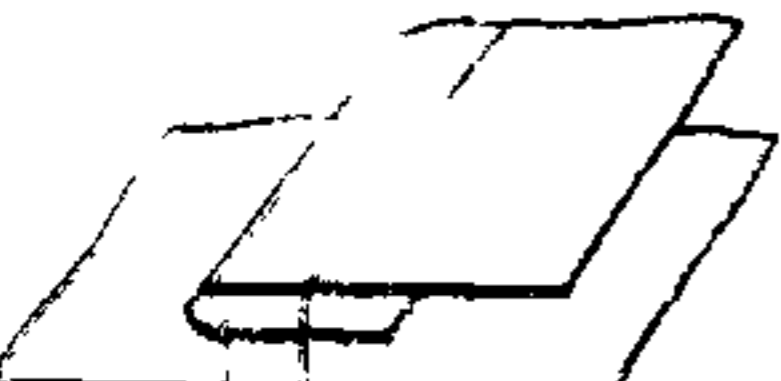
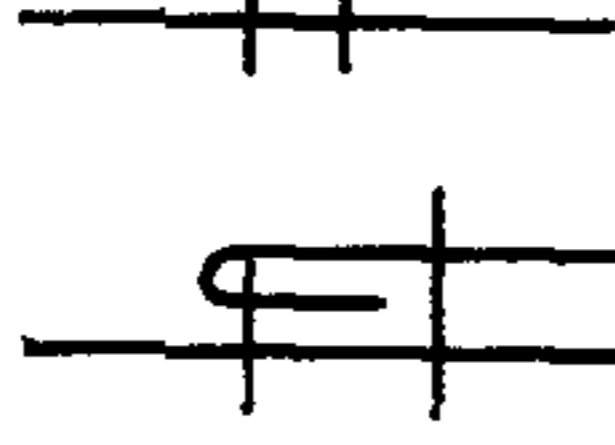
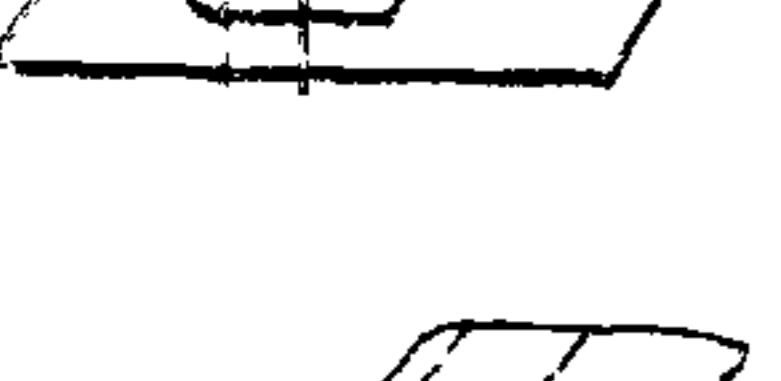
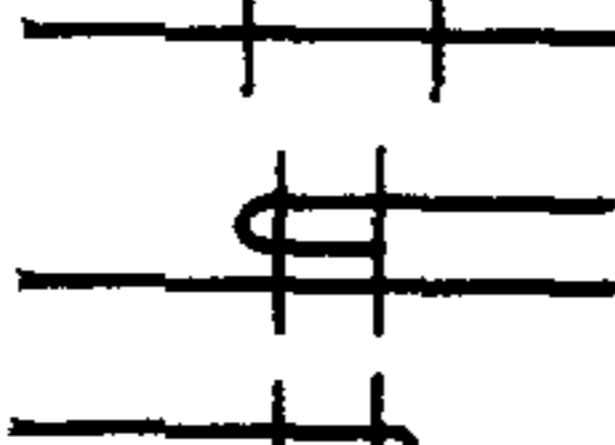

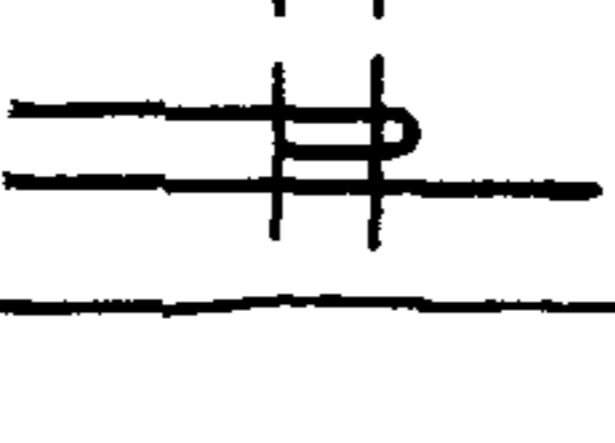
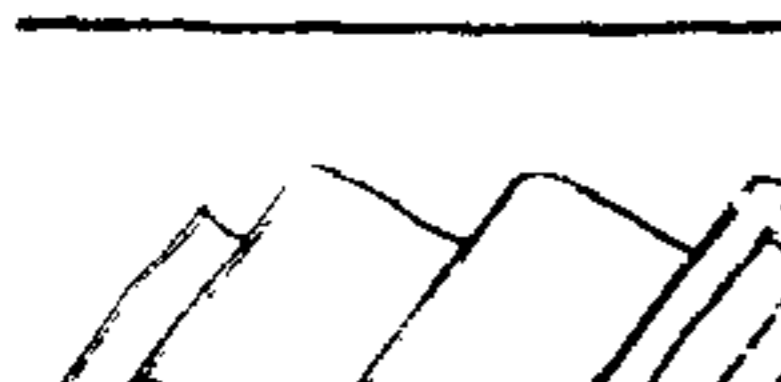
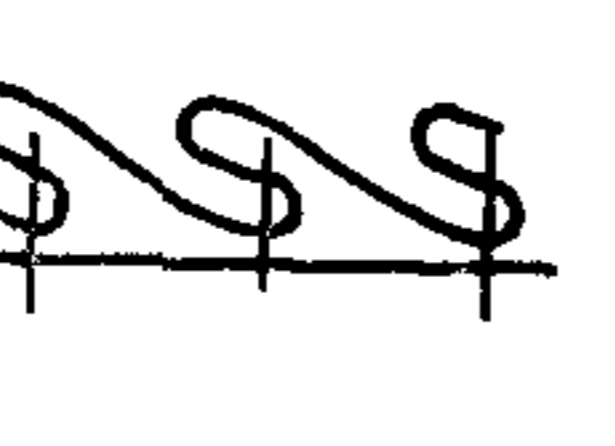

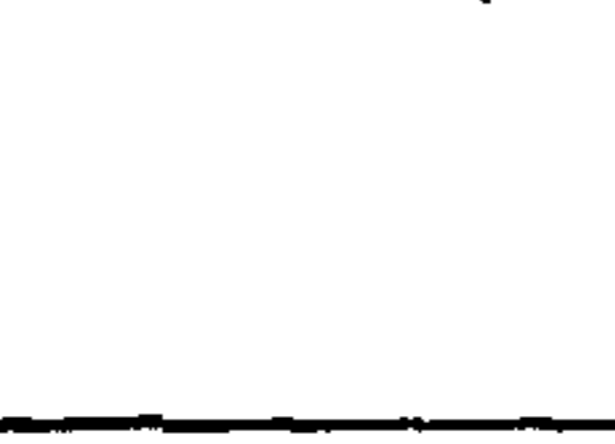



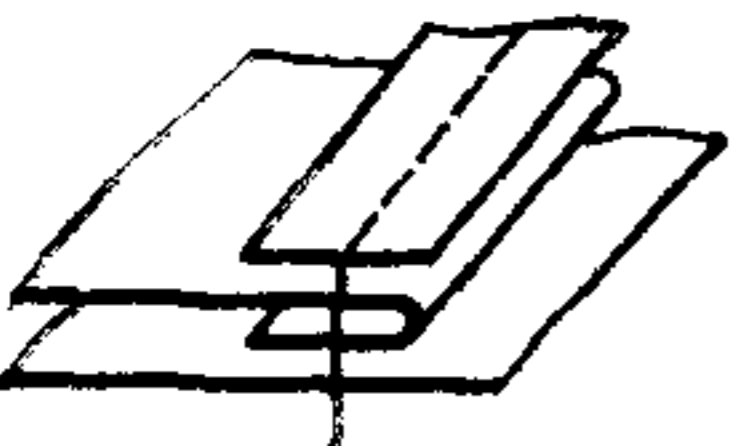

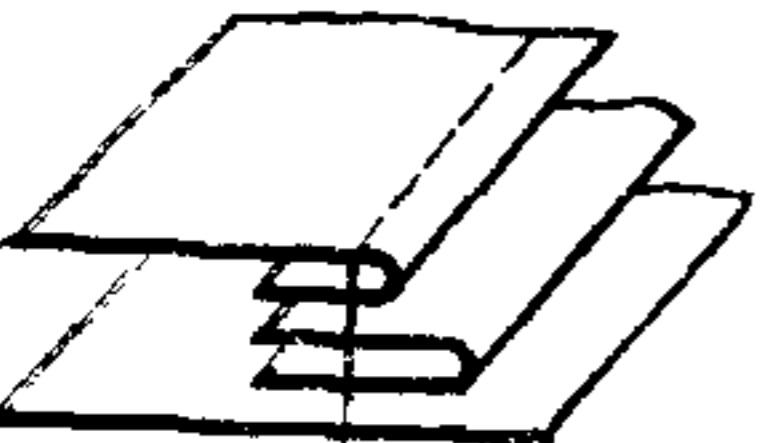
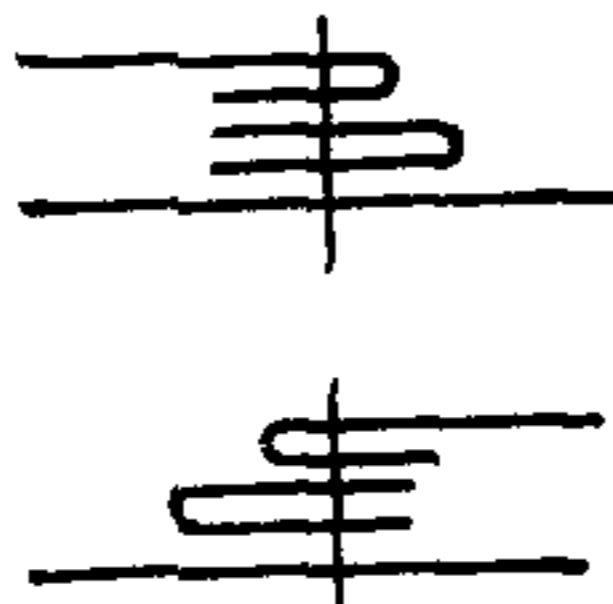


Графическое изображение шва	Условное изображение шва	Кодовое обозначение шва	Наименование шва или выполняемой операции
		5.01.01	Выполнение отделочных строчек
		5.01.02	То же
		5.01.03	»
		5.02.01	Застрачивание одно- сторонней складки за- щипа
		5.02.02	То же
 		5.03.01	Застрачивание банто- вой складки
		5.03.02	То же
		5.03.03	»
 		5.04.01	Настрачивание тесьмы, кружев
		5.04.02	То же
		5.04.03	»
		5.04.07	»
		5.04.09	»
		5.04.11*	»

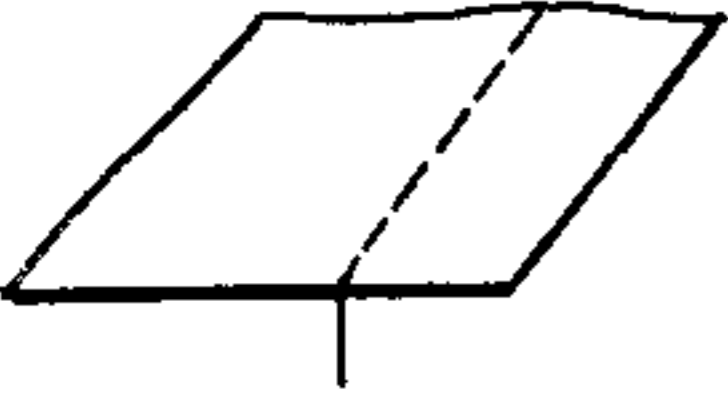
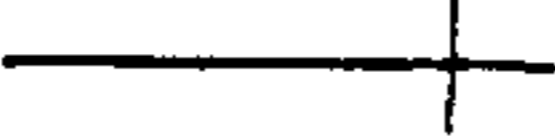


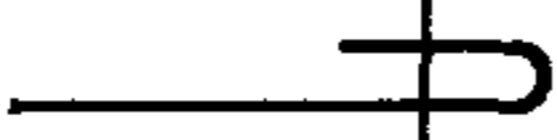

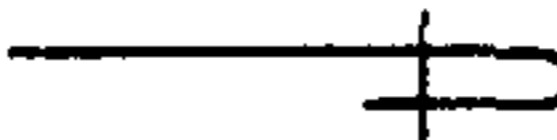

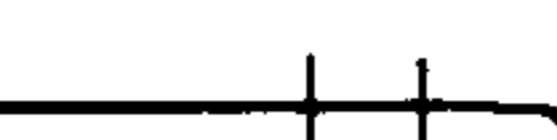







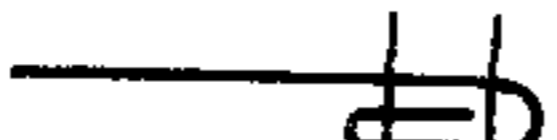

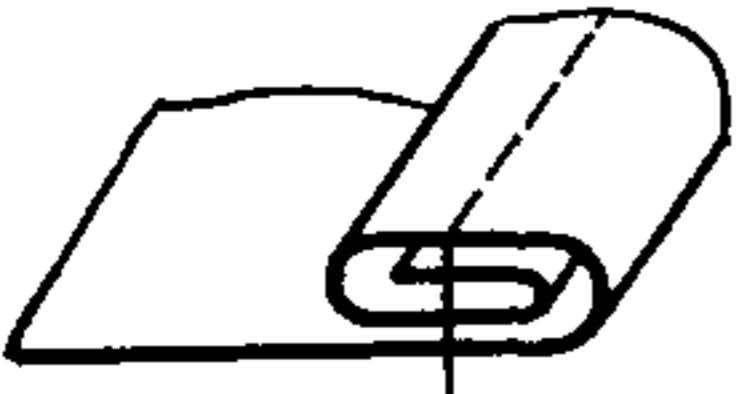


Графическое изображение шва	Условное изображение шва	Кодовое обозначение шва	Наименование шва или выполняемой операции
		5 06 01	Настрачивание отделочных полосок материала
		5 07 01 5 07 02*	Настрачивание канта Настрачивание канта с тесьмой или кружевом
		5 08 01	Выполнение отделочной строчки с одновременным вкладыванием шнура
		5 09 01	Застрачивание односторонней складки с одновременным вкладыванием шнура
		5 10 01	Застрачивание односторонней складки с одновременным вкладыванием тесьмы или кружева
		5 11 01	Застрачивание односторонней складки с одновременным вкладыванием канта



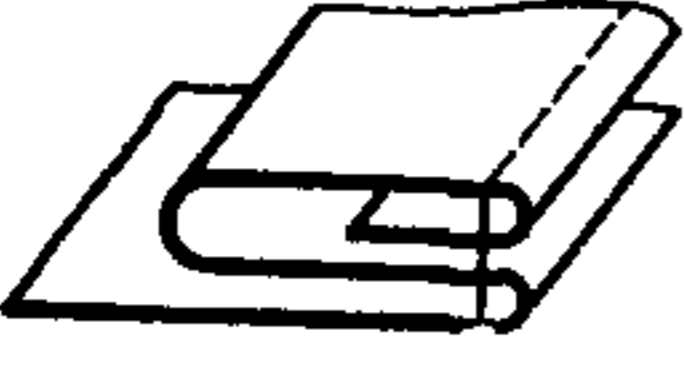


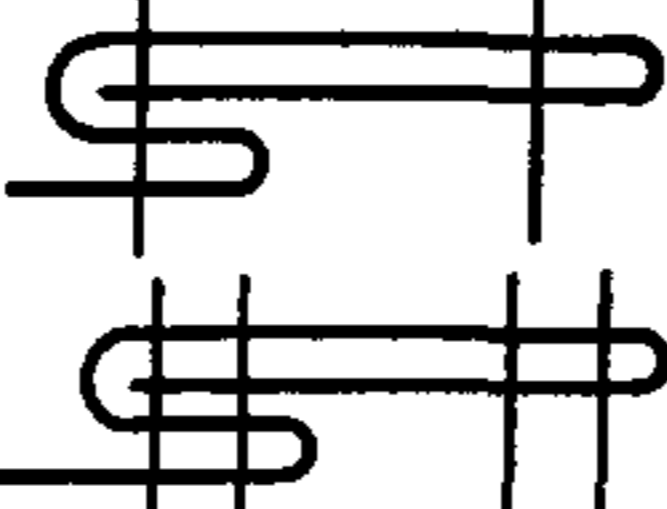
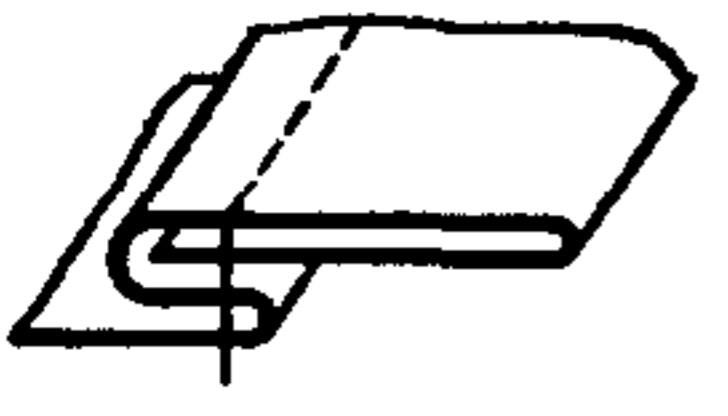
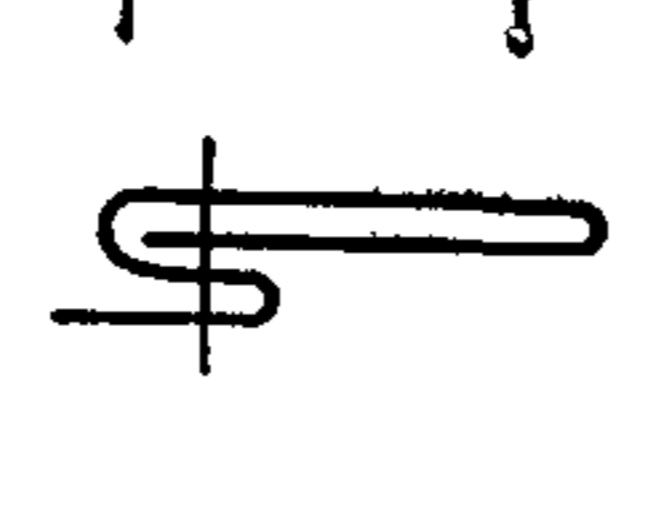

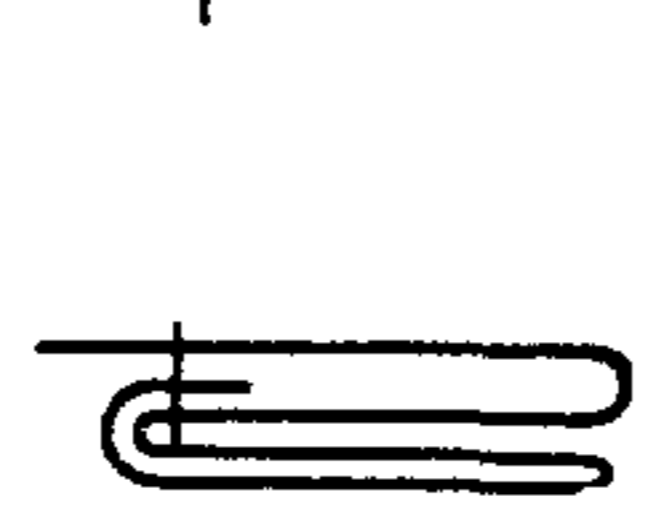

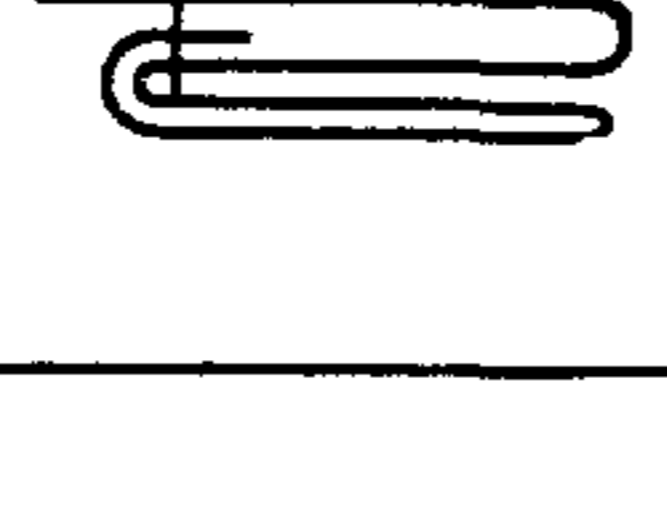
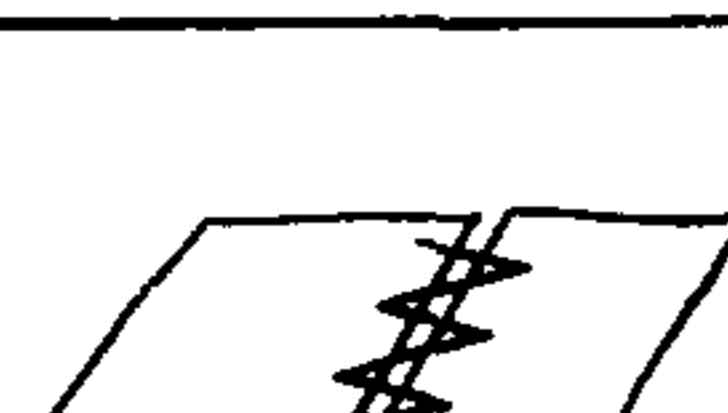
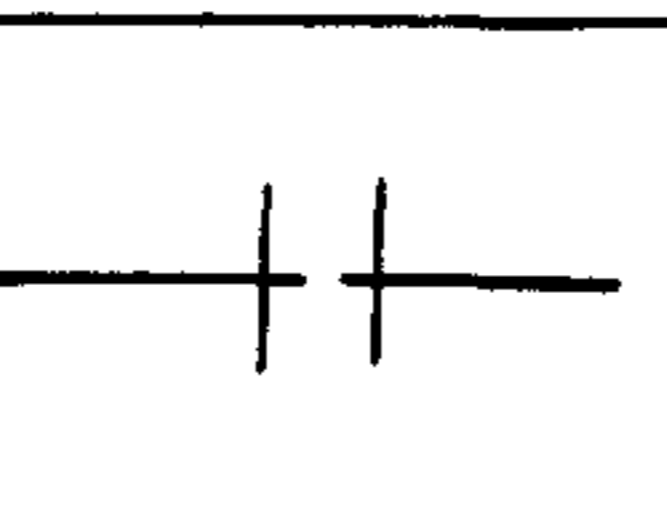

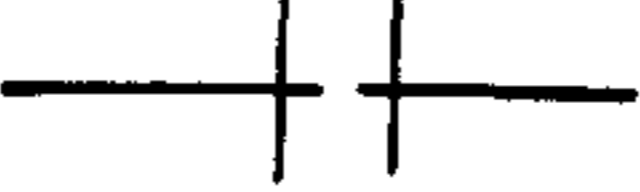
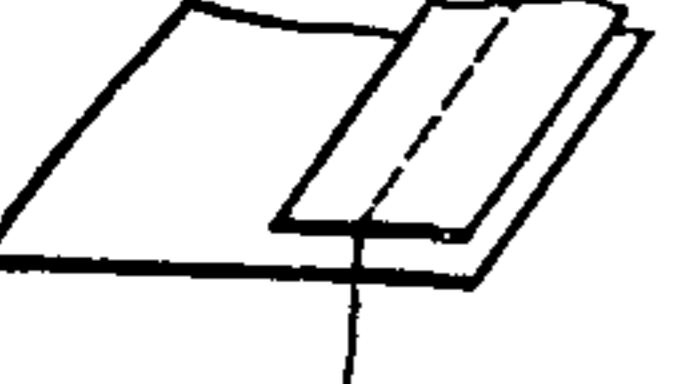
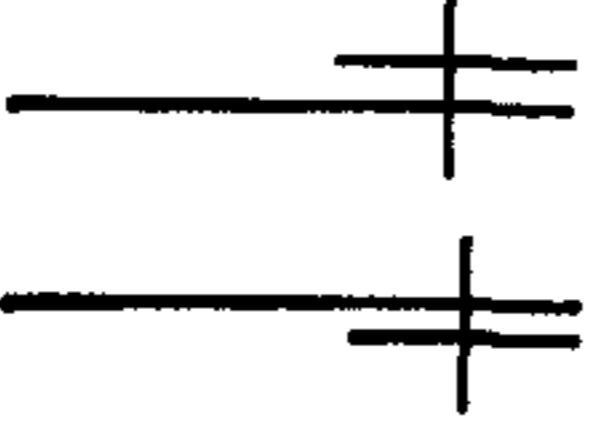
Продолжение табл. 2

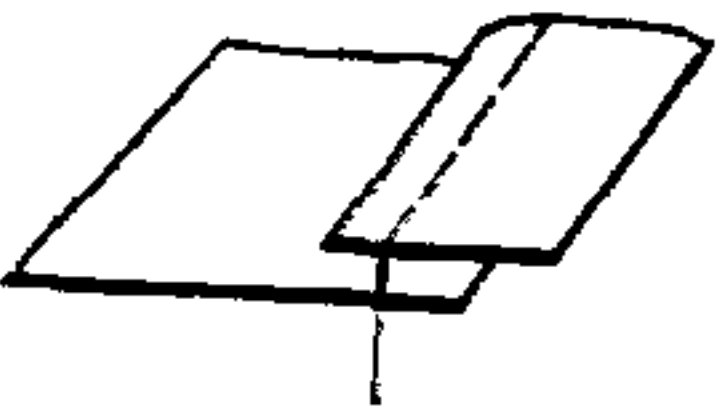
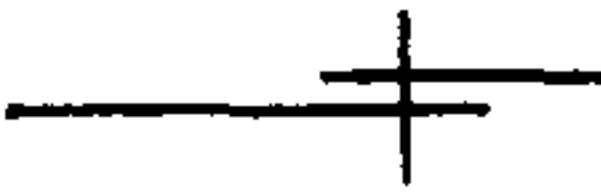
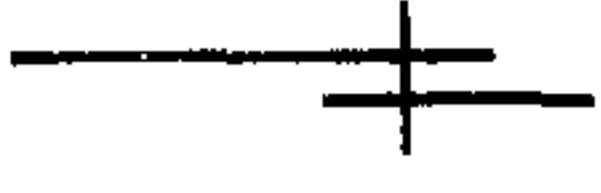


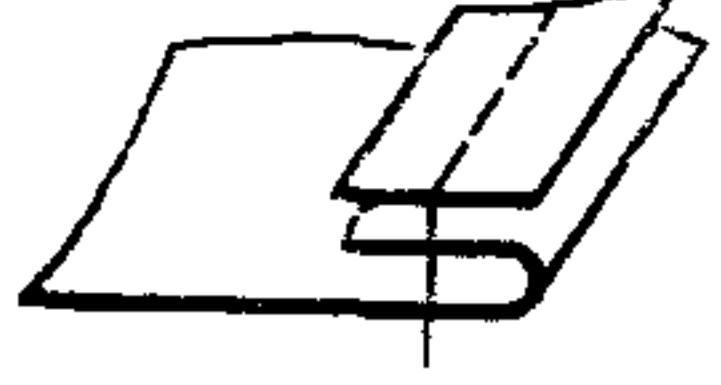
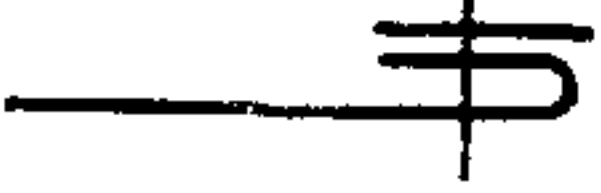



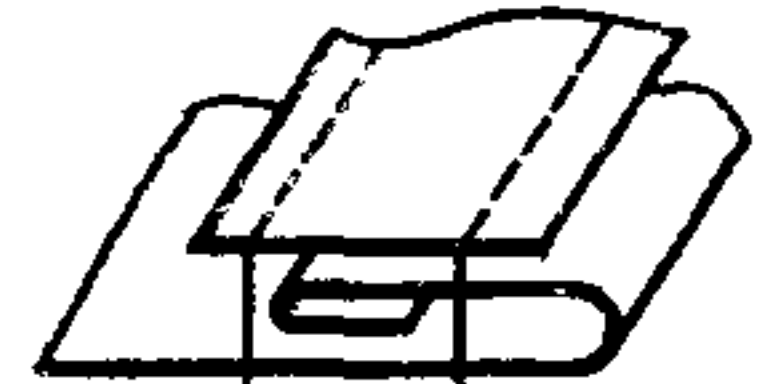




Графическое изображение шва	Условное изображение шва	Кодовое обозначение шва	Наименование шва или выполняемой операции
		5.12.01	Настрачивание обтачки для обработки прорезного кармана или петли
		5.13.01	Настрачивание обтачки для обработки прорезного кармана или петли
		5.16.01	Настрачивание обтачки для обработки прорезного кармана или петли
		5.17.01	Настрачивание обтачки для обработки прорезного кармана или петли
		5.19.01	Настрачивание полоски материала с одновременным вкладыванием канта
		5.19.02*	То же
		5.20.01	Рельефный шов (с одновременным вкладыванием шнура и настрачиванием полоски материала или тесьмы)

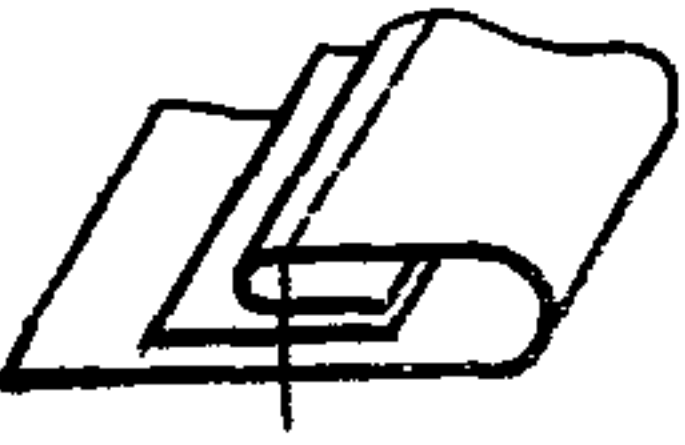



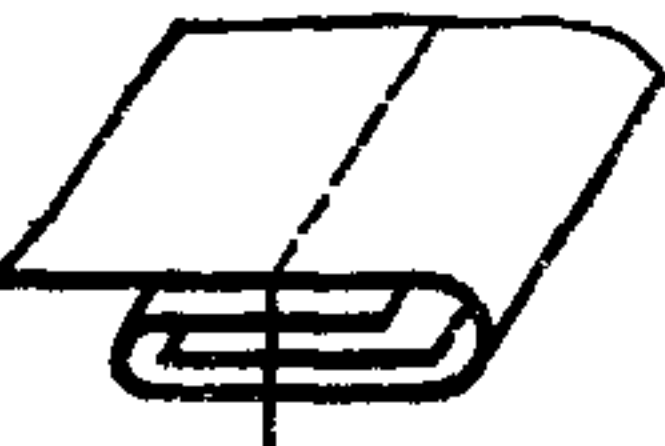




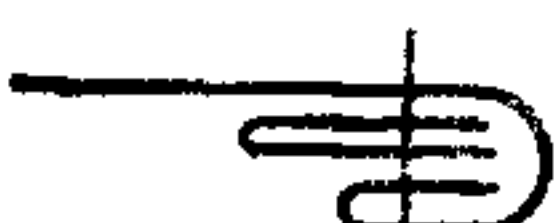



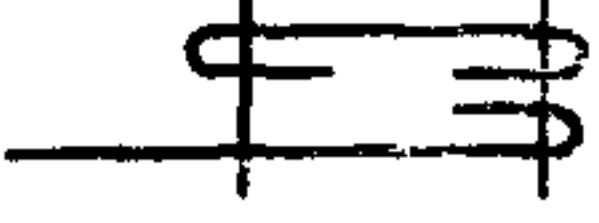
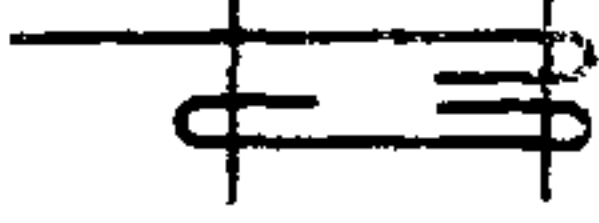


Графическое изображение шва	Условное изображение шва	Кодовое обозначение шва	Наименование шва или выполняемой операции
		5 23 02*	Настрачивание полоски материала и тесьмы (кружева)
		5 24 01 5 24 02*	Настрачивание отделочных полосок материала То же
		5 25.01	Настрачивание обтачек для обработки прорезного кармана с одновременным подкладыванием долевика
		5.26.01	Настрачивание обтачек для обработки прорезного кармана с одновременным подкладыванием долевика
		5.30.01 5 30.02 5.30.03 5.30 04	Настрачивание детали без подгибания срезов То же » »

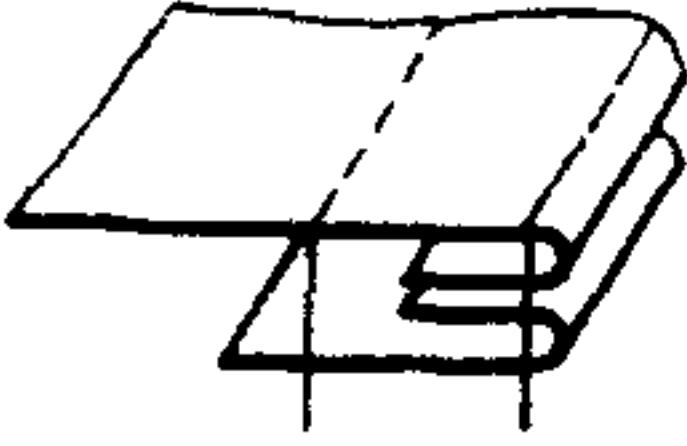
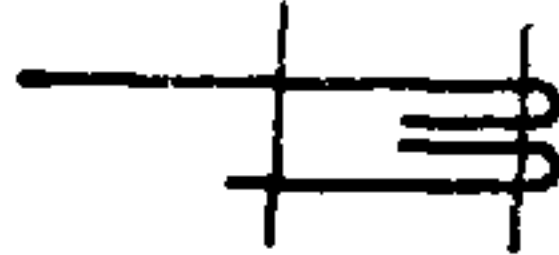

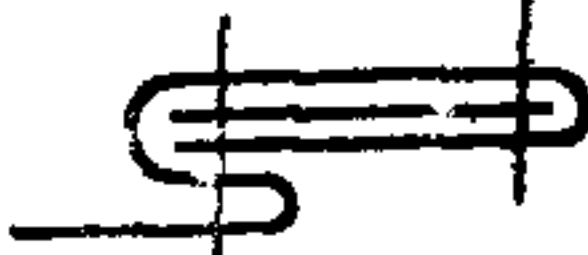
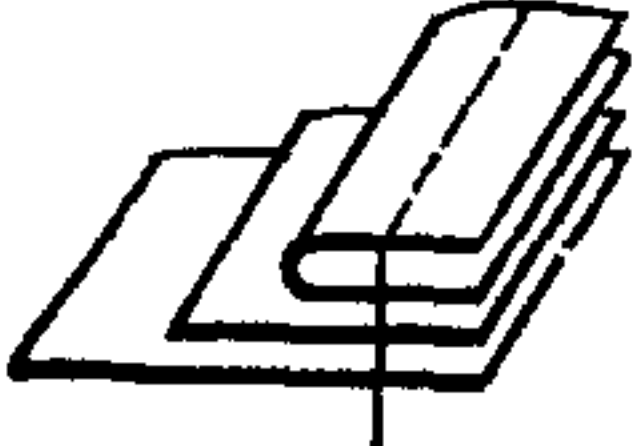
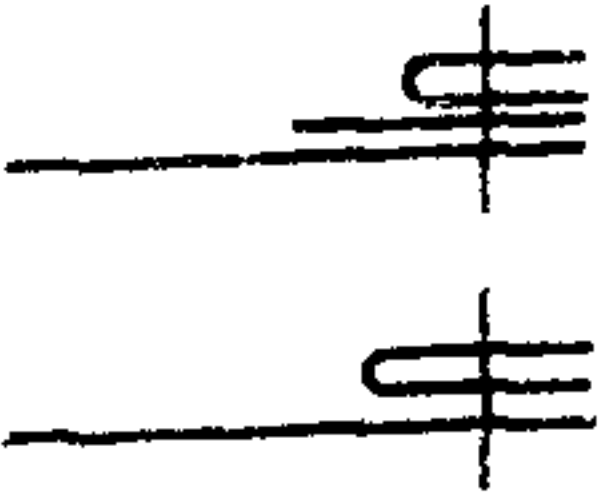
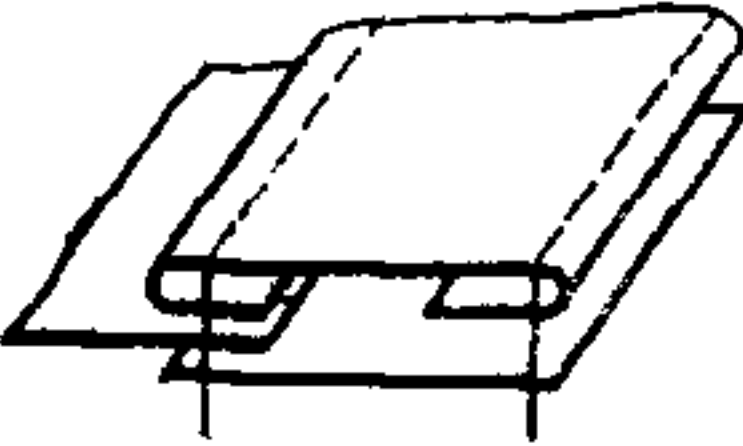

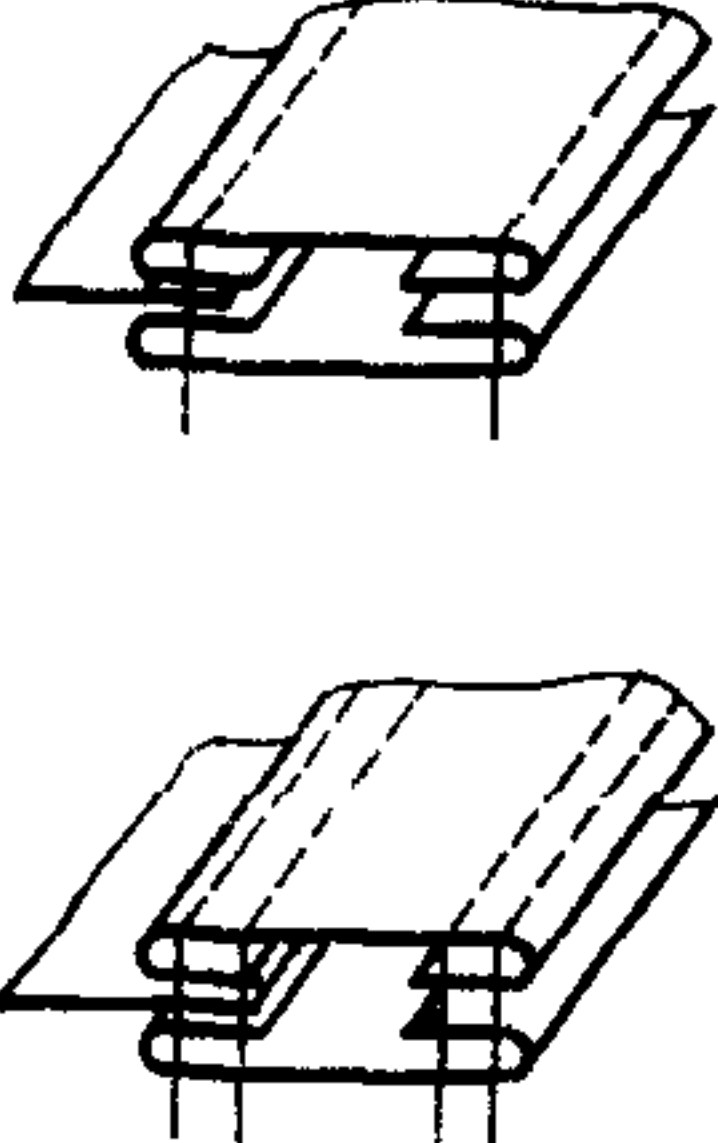
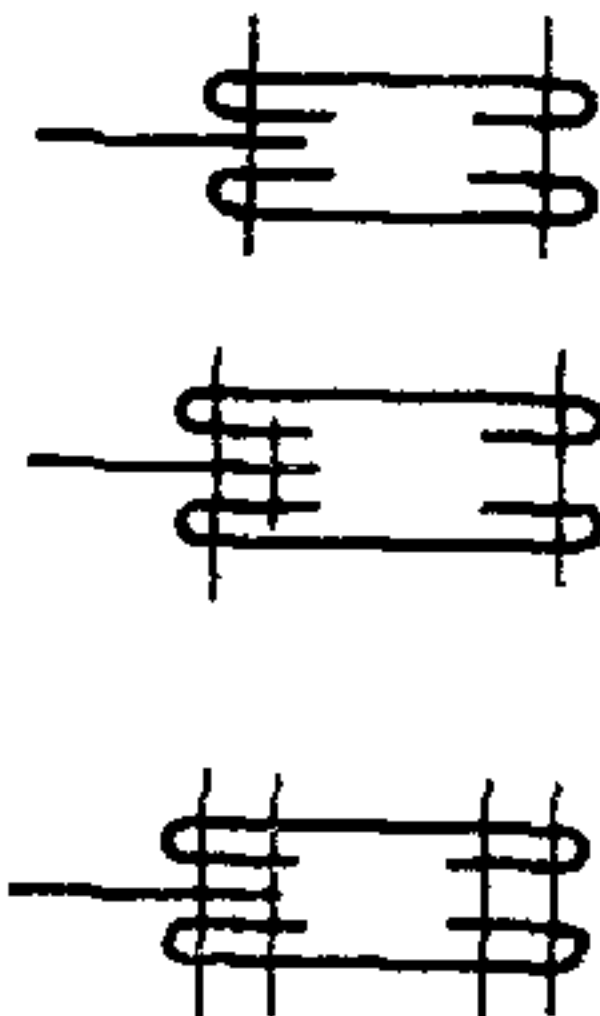
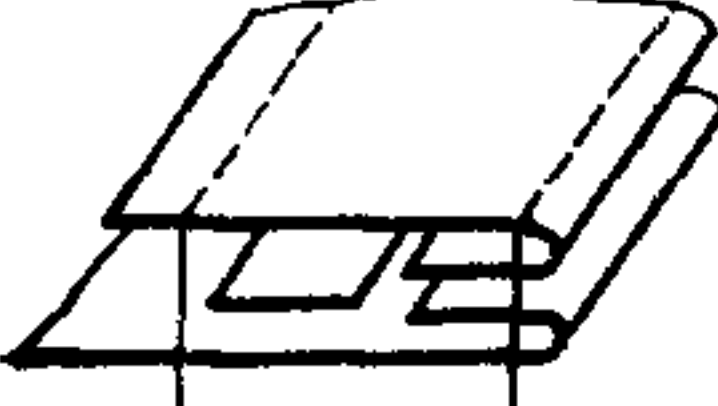
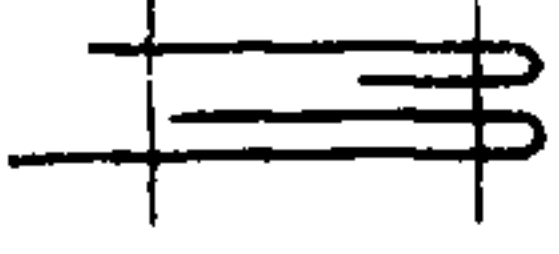
Графическое изображение шва	Условное изображение шва	Кодовое обозначение шва	Наименование шва или выполняемой операции
		5.31.01	Настрачивание детали с подогнутыми срезами
		5.31.02	То же
		5.31.04	Притачивание детали и настрачивание шва притачивания
		5.31.05	То же
		5.31.06*	Настрачивание детали с подогнутыми срезами
		5.31.07*	двумя строчками То же
		5.32.01	Настрачивание детали с одновременным застрачиванием складок
		5.33.01	Выполнение отделочных строчек с одновременным вкладыванием шнура
		5.34.01	Настрачивание детали с подогнутыми срезами с одновременным прокладыванием тесьмы или кружева
		5.35.01	Настрачивание детали с подогнутыми срезами с одновременным вкладыванием канта
		5.35.02	То же

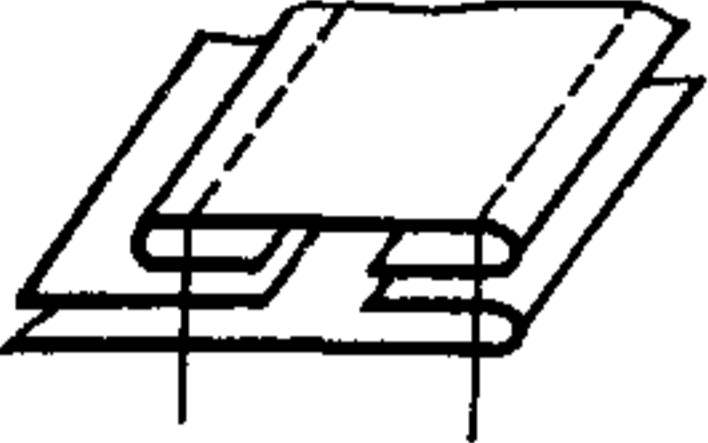
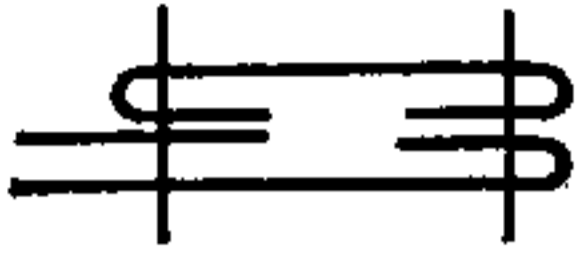
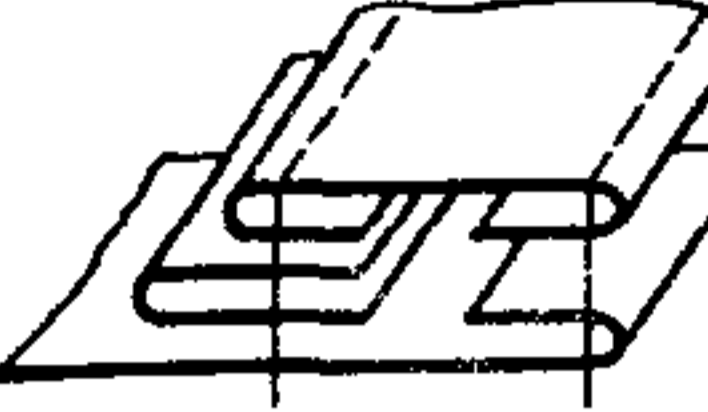
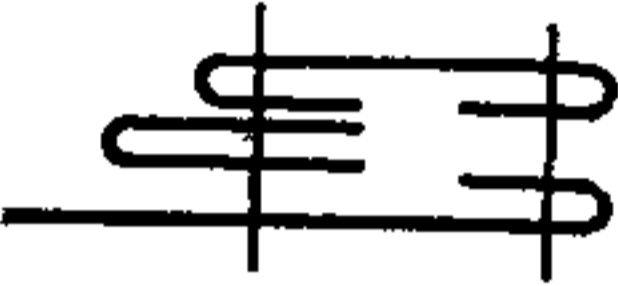
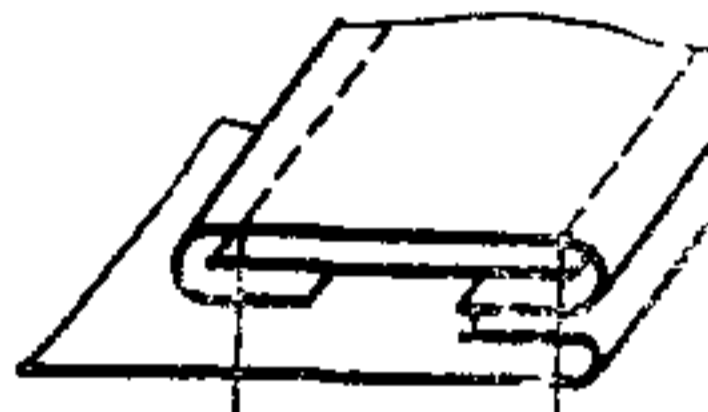
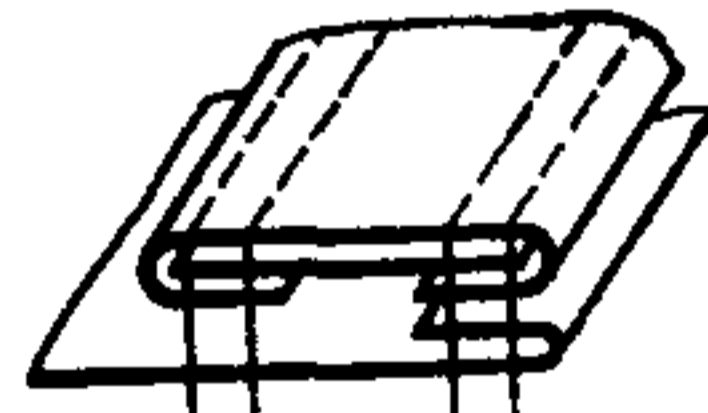

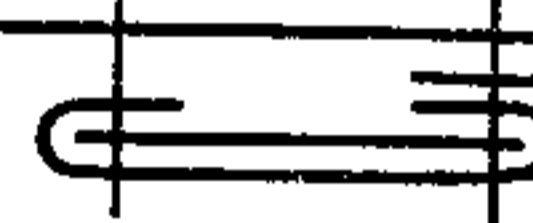
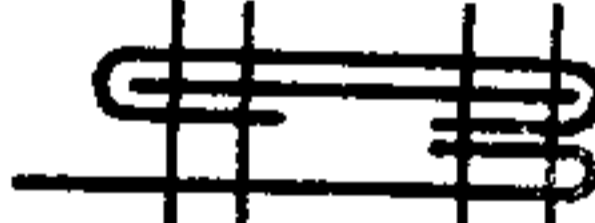
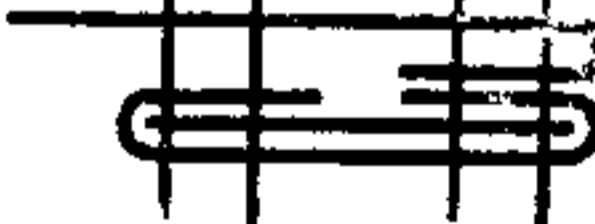
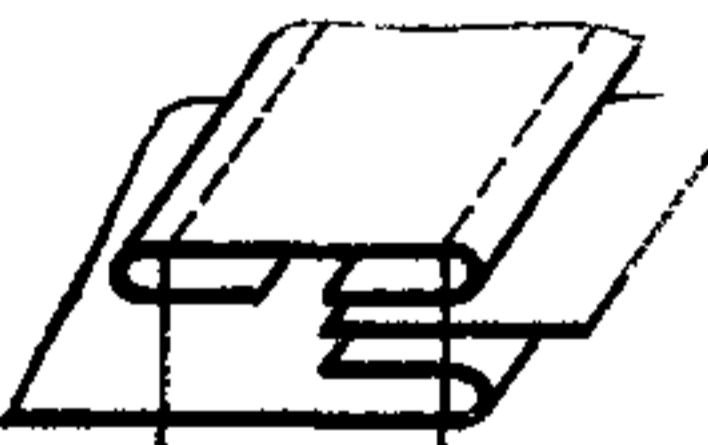
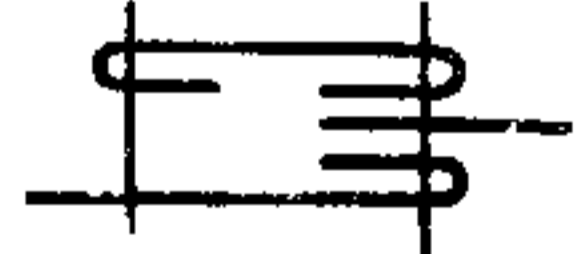
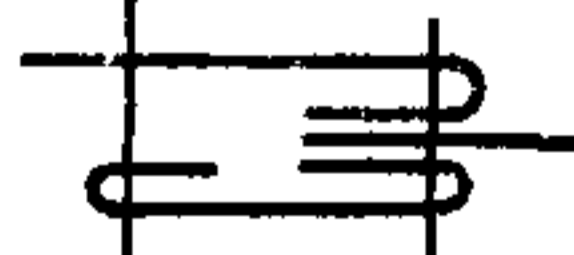
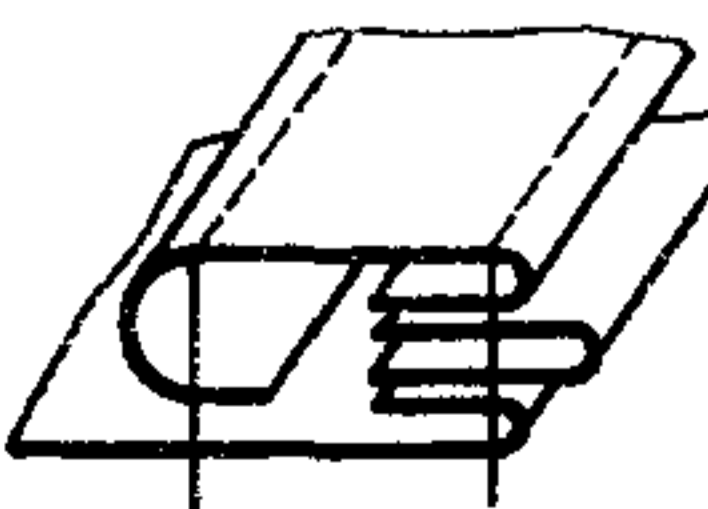

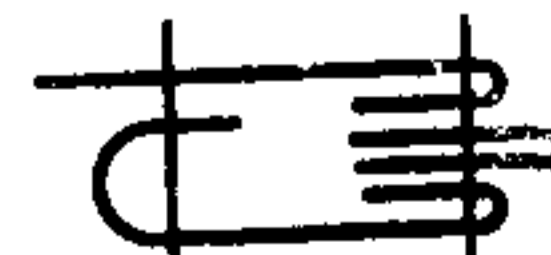
Графическое изображение шва	Условное изображение шва	Кодовое обозначение шва	Наименование шва или выполняемой операции
		6.01.01	Выполнение строчки по краю детали (для образования сборки)
 	    	6.02.01 6.02.02 6.02.03 6.02.06 6.02.07	Вподгибку с открытым срезом То же » » »
   	    	6.03.01 6.03.02 6.03.04 6.03.07 6.03.08	Вподгибку с закрытым срезом То же » » »
	 	6.04.01 6.04.02	Застрачивание края детали То же

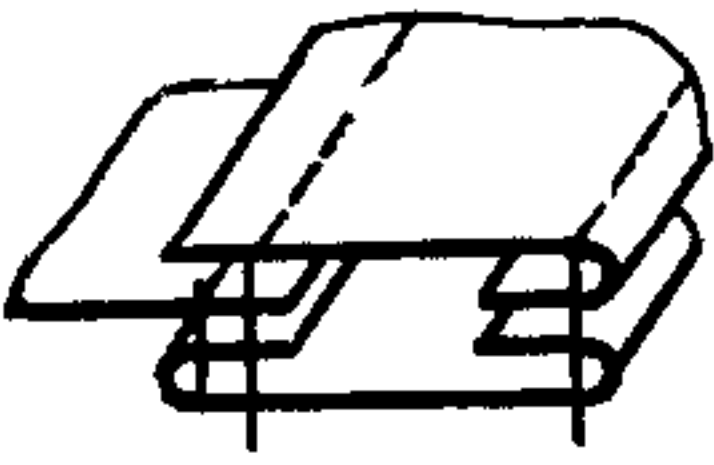
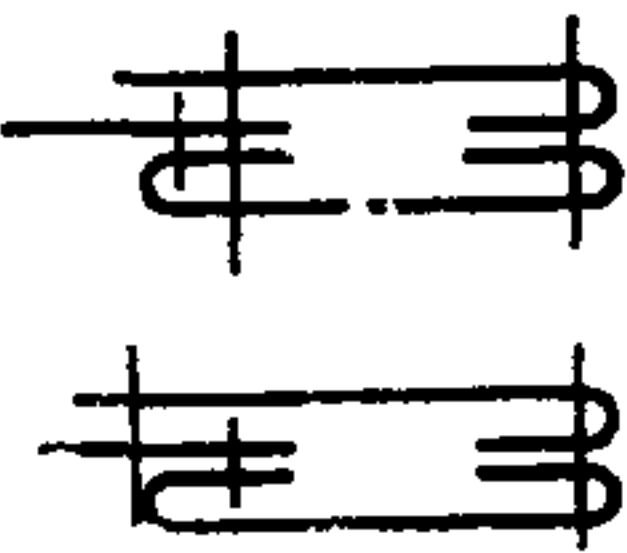
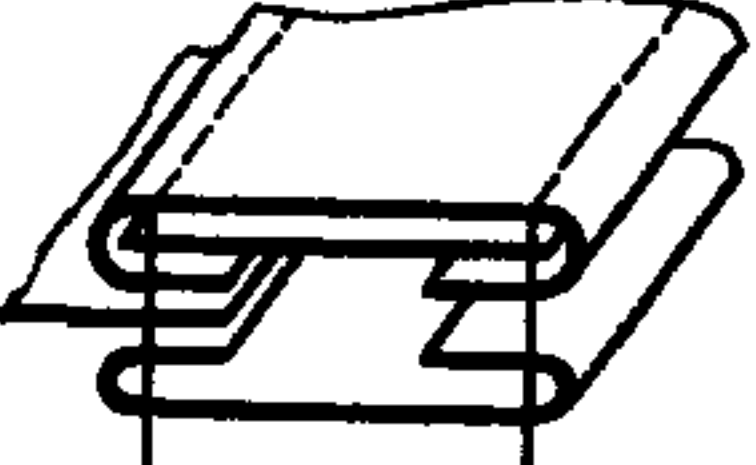
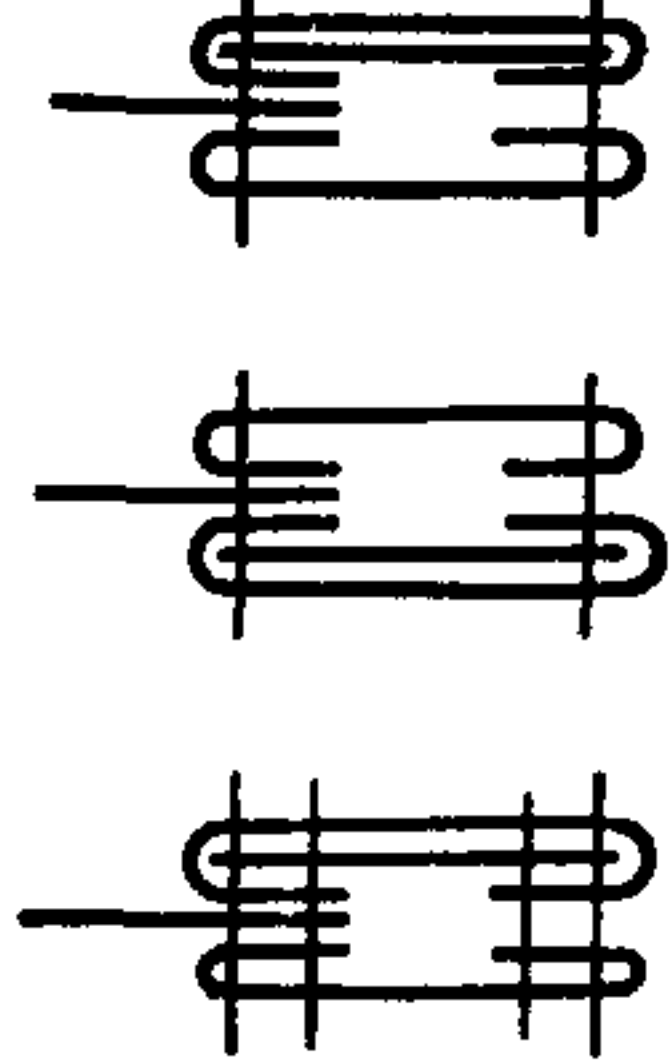
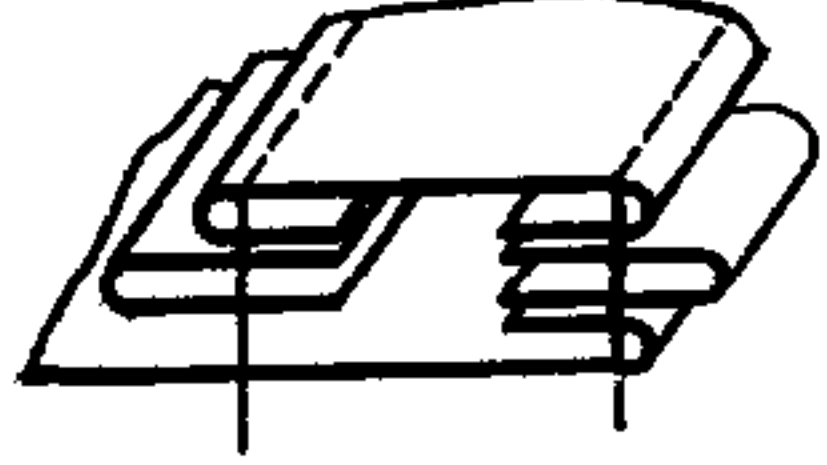



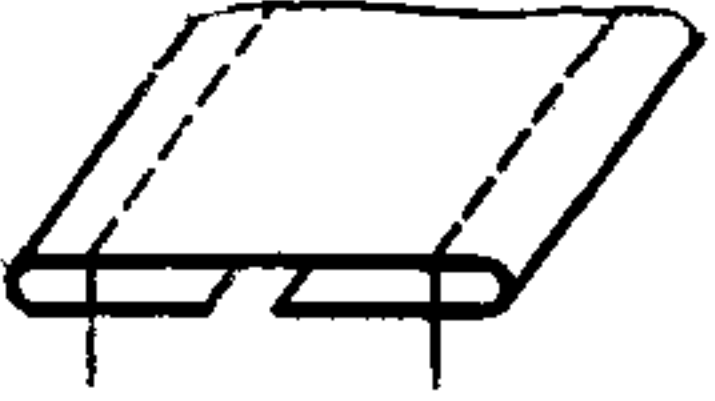
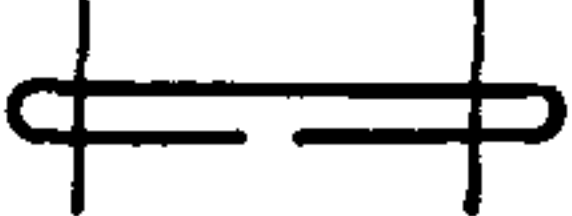


Графическое изображение шва	Условное изображение шва	Кодовое обозначение шва	Наименование шва или выполняемой операции
		6.05.01	Застрачивание складки, защипа
		6.07.01	Застрачивание низа коротких рукавов
		6.08.01	Обработка планки
		6.08.02	То же
		6.08.03*	»
		6.08.04*	Обработка планки, застрачивание низа коротких рукавов
		6.08.05*	Обработка внутренней застежки
		7.01.01	Притачивание тесьмы или кружева к срезу детали
		7.01.01	Настрачивание тесьмы или кромки на деталь
		7.01.02	То же

Графическое изображение шва	Условное изображение шва	Кодовое обозначение шва	Наименование шва или выполняемой операции
		7.03.01	Настрачивание тесьмы или кружева на срез детали
		7.03.02	То же
		7.08.01	Притачивание тесьмы или кружева к подогнутому срезу детали
		7.09.01	Настрачивание тесьмы или кружева на подогнутый срез детали
		7.09.03	То же
		7.09.05	»
 		7.20.01	Настрачивание тесьмы или кружева на подогнутый срез детали
		7.20.03	То же
		7.23.01	Вподгибку с закрытым срезом (с одновременным вкладыванием шнура)

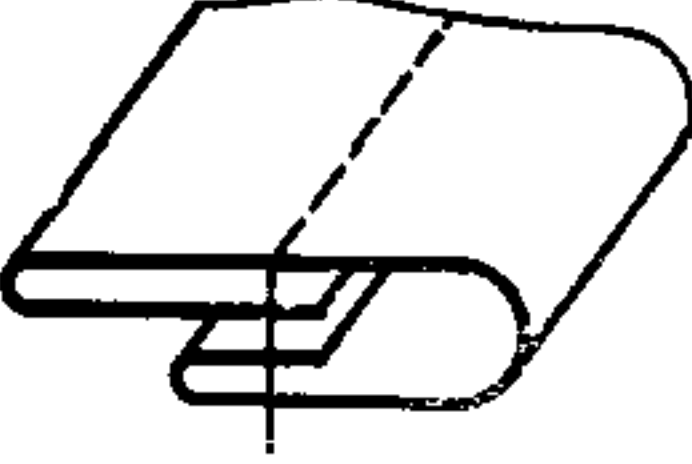

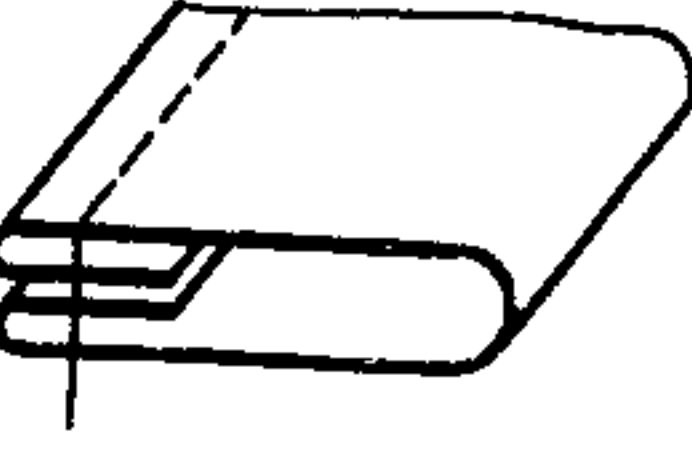
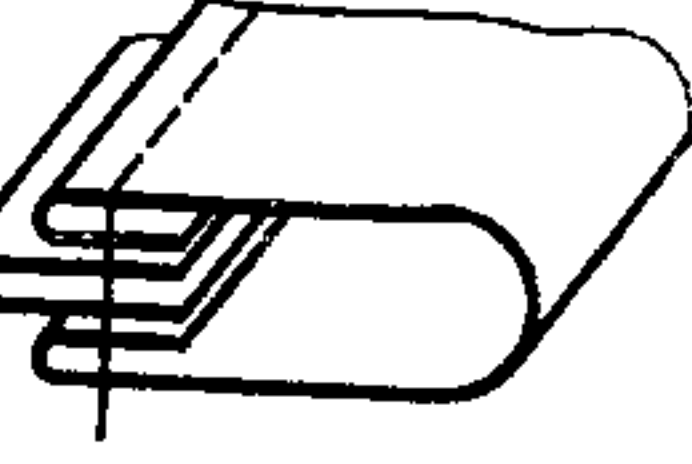

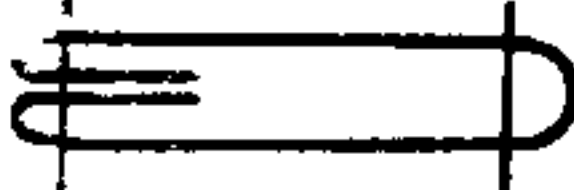
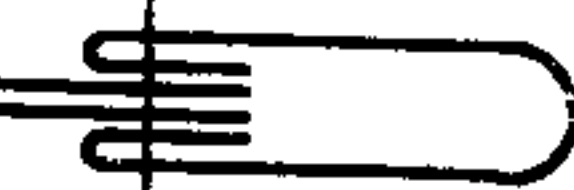
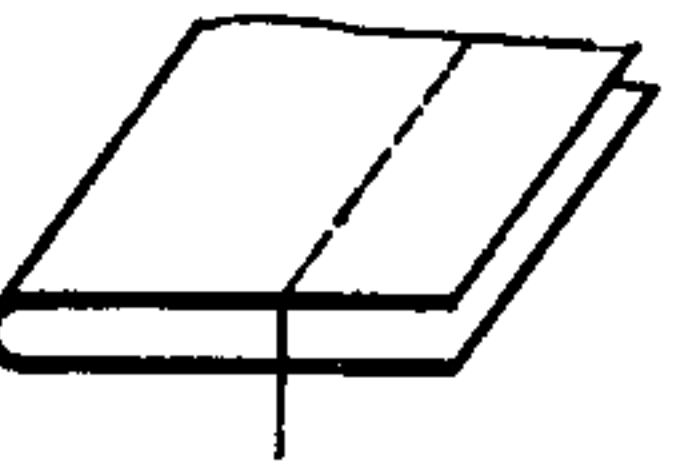
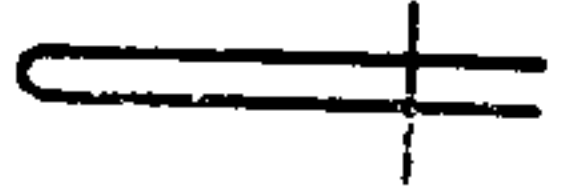
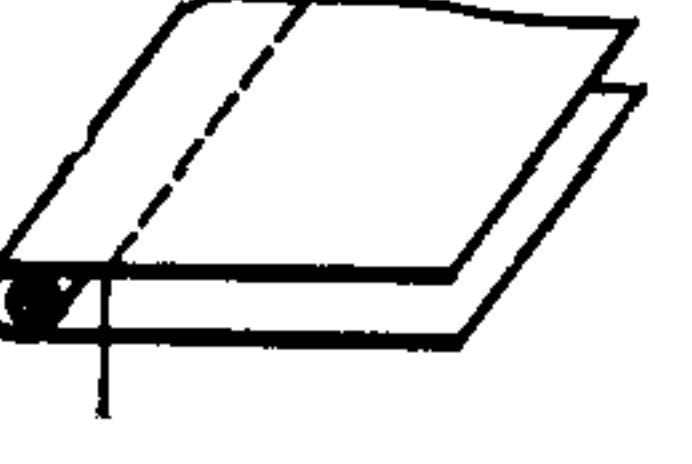
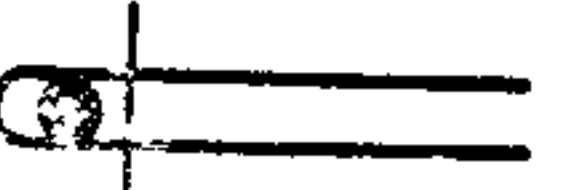

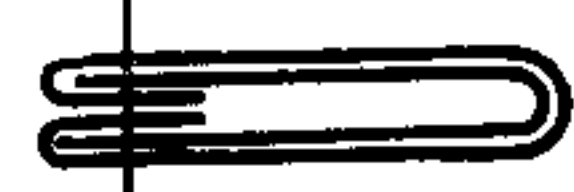
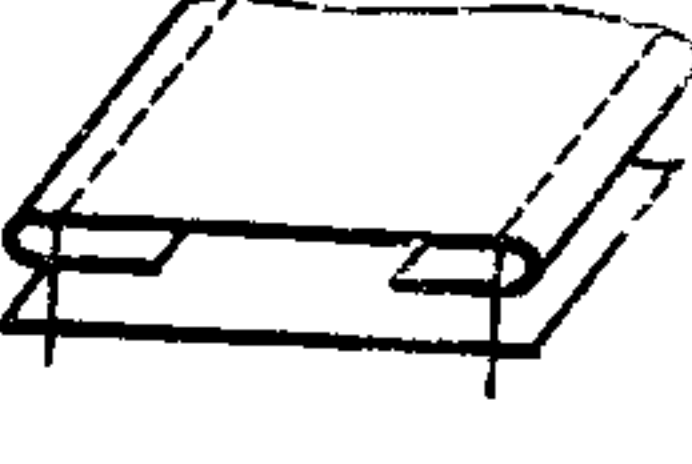
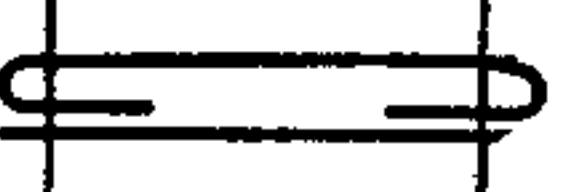
Графическое изображение шва	Условное изображение шва	Кодовое обозначение шва	Наименование шва или выполняемой операции
		7.24.04*	Вподгибку с закрытым срезом (с одновременным втачиванием тесьмы или кружева)
		7.25.01	Вподгибку с закрытым срезом (с одновременным вкладыванием тесьмы)
		7.26.01	Вподгибку с закрытым срезом (с одновременным вкладыванием тесьмы)
		7.26.02	То же
		7.26.03	»
		7.27.01	Вподгибку с закрытым срезом (с одновременным вкладыванием канта)
		7.27.02*	То же
		7.32.01	Настрачивание обтачки (подкладки пояса) на подогнутый срез детали или изделия
		7.32.02	То же
		7.32.03	»
		7.32.05	»
		7.32.06	»

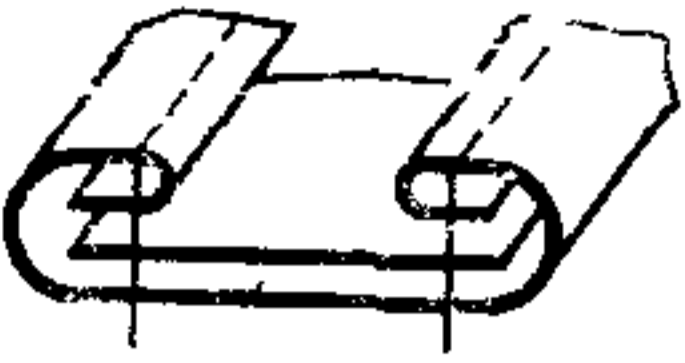
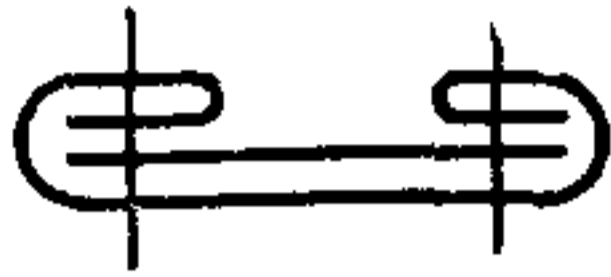
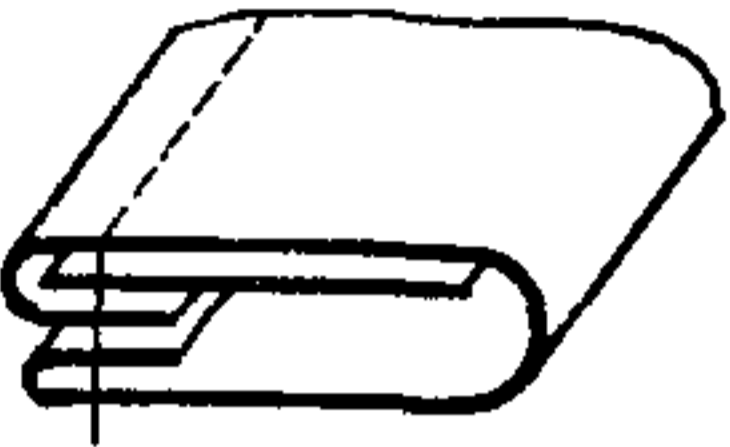

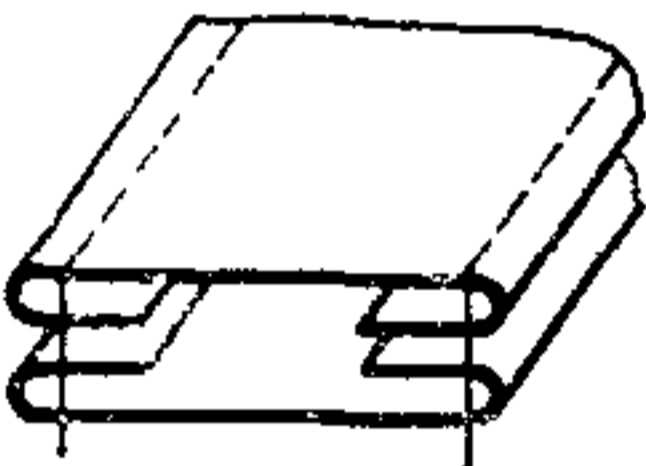

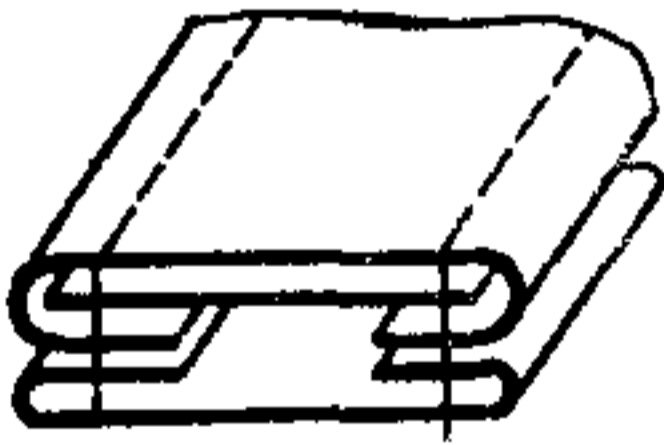
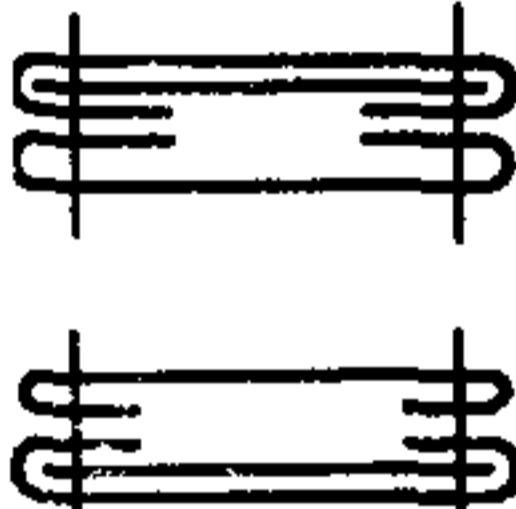
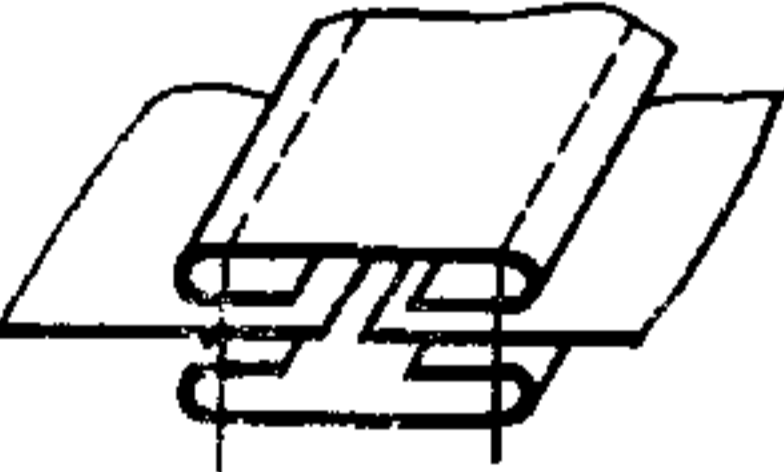
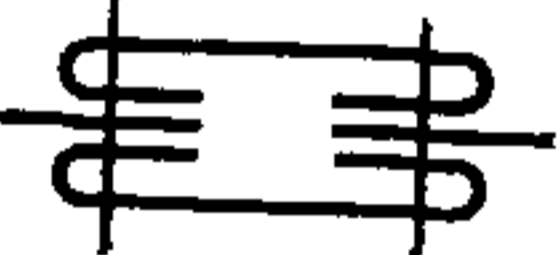
Графическое изображение шва	Условное изображение шва	Кодовое обозначение шва	Наименование шва или выполняемой операции
		7.33.01	Настрачивание тесьмы на подогнутый срез детали или изделия
		7.37.01	Обработка планки с одновременным вкладыванием прокладки
		7.43.01 7.43.02*	Настрачивание канта и тесьмы или кружева на срез детали То же
		7.54.01	Настрачивание пояса и тесьмы на верхний срез юбки (брюк) и др.
		7.56.01 7.56.03 7.56.04	Настрачивание пояса и подкладки на верхний срез юбки (брюк) и др. То же »
		7.58.01	Обработка низа детали (изделия) с одновременным вкладыванием тесьмы

Графическое изображение шва	Условное изображение шва	Кодовое обозначение шва	Наименование шва или выполняемой операции
		7.60.01	Настрачивание обтачек на срез детали с одновременным вкладыванием тесьмы или кружева
		7.61.01	Настрачивание обтачек на подогнутый срез детали с одновременным вкладыванием канта
 		7.62.01	Обработка планки с прокладкой и др.
		7.62.02	То же
		7.62.03	»
		7.62.04	»
		7.64.01	Настрачивание обтачки с одновременным вкладыванием тесьмы или кружева
		7.64.02	То же
		7.65.01	Настрачивание обтачки с одновременным вкладыванием канта
		7.65.02*	То же

Графическое изображение шва	Условное изображение шва	Кодовое обозначение шва	Наименование шва или выполняемой операции
		7.71.01 7.71.02	Обработка верхнего среза юбки (брюк) и др. То же
		7.76.01 7.76.02 7.76.03	Обработка верхнего среза юбки (брюк) и др. То же >
		7.78.01	Настрачивание обтачки на подогнутый срез детали с одновременным вкладыванием кантов
		8.01.01	Выполнение строчки по тесьме, кружеву, рюшу и др. (для образования сборок)
		8.02.01	Обработка шлевок, хлястиков и др.
		8.03.01 8.03.03	Обработка шлевок, хлястиков, поясов и др. То же



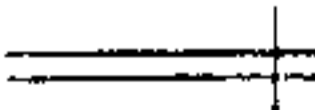
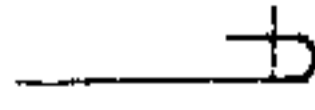
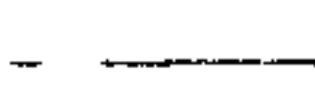

Продолжение табл. 2

Графическое изображение шва	Условное изображение шва	Кодовое обозначение шва	Наименование шва или выполняемой операции
		8.05.01	Обработка шлевок, хлястиков, поясов, петель и др.
 		8.06.01	Обработка поясов, хлястиков, петель, шлевок и др.
		8.06.02	То же
		8.06.03*	Обработка поясов, хлястиков с одновременным втачиванием канта
		8.07.01	Стачивание срезов поясов, хлястиков и др.
		8.09.01	Стачивание срезов полосы материала для канта с одновременным вкладыванием шнура
		8.13.01	Обработка пояса с прокладкой
		8.15.01	Обработка пояса с подкладкой из кожи

Графическое изображение шва	Условное изображение шва	Кодовое обозначение шва	Наименование шва или выполняемой операции
		8.16.01	Обработка поясов хлястиков, погон и др.
		8.17.01	Обработка пояса с прокладкой
		8.19.01	Обработка поясов, погон, штрипок, хлястиков и др.
		8.30.01	Обработка пояса с прокладкой
		8.30.02	То же
		8.32.01	Обработка пояса, хлястика с тесьмой, кружевом и т. д.

* В стандарте ИСО 4916—82 отсутствуют.

Примечание. Условные обозначения:

-  — сечение слоев материала в шве;
-  — срез слоя материала или тесьмы, кружева и др;
-  — прокол слоев материала иглой, проходящей насквозь;
-  — прокол слоев материала иглой, не проходящей насквозь;
-  — обметанный срез материала;
-  — сечение шнура.

ПРИЛОЖЕНИЕ 3
Справочное

ТЕРМИНЫ, ПРИМЕНЯЕМЫЕ В СТАНДАРТЕ, И ПОЯСНЕНИЯ К НИМ

Термин	Пояснение
1. Стежок	Один элемент структуры, полученный при ниточном способе между двумя последующими проколами материала иглой, при безниточном — между контактами инструмента с соединяемыми материалами
2. Строчка	Последовательный ряд стежков
3. Шов	Последовательный ряд стежков на материале толщиной в один или несколько слоев
4. Швейное соединение	Соединение двух и более слоев материала посредством одного или нескольких швов
5. Классификация	По ГОСТ 17369
6. Класс	По ГОСТ 17369
7. Код	По ГОСТ 17369
8. Верхняя нить	Нить иглы
9. Нижняя нить	Нить челнока или петлителя

ИНФОРМАЦИОННЫЕ ДАННЫЕ

1. РАЗРАБОТАН И ВНЕСЕН Министерством легкой промышленности СССР

ИСПОЛНИТЕЛИ

С. А. Беляева, канд. техн. наук (руководитель темы);
Л. Ф. Ветошина; Т. А. Павловичева; Н. Е. Суворова

2. УТВЕРЖДЕН И ВВЕДЕН В ДЕЙСТВИЕ Постановлением Государственного комитета СССР по стандартам от 23.12.88 № 4558

3. Стандарт полностью соответствует ИСО 4916—82 и ИСО 4915—81 (в части ниточных стежков)

4. ВЗАМЕН ГОСТ 12807—79

5. ССЫЛОЧНЫЕ НОРМАТИВНО-ТЕХНИЧЕСКИЕ ДОКУМЕНТЫ

Обозначение НТД, на который дана ссылка	Номер приложения
ГОСТ 17369—85	Приложение 3

Редактор *Н. Е. Шестакова*
Технический редактор *Л. Я. Митрофанова*
Корректор *Е. А. Борисова*

Сдано в наб. 30.01.89 Подп. в печ. 21.04.89 2,75 усл. п. л. 2,75 усл. кр.-отт. 2,57 уч.-изд. л.
Тираж 40000 Цена 15 к.

Ордена «Знак Почета» Издательство стандартов, 123557, Москва, ГСП,
Новопресненский пер., 3.
Калужская типография стандартов, ул. Московская 256. Зак. 249