

---

МЕЖГОСУДАРСТВЕННЫЙ СОВЕТ ПО СТАНДАРТИЗАЦИИ, МЕТРОЛОГИИ И СЕРТИФИКАЦИИ  
(МГС)  
INTERSTATE COUNCIL FOR STANDARDIZATION, METROLOGY AND CERTIFICATION  
(ISC)

---

МЕЖГОСУДАРСТВЕННЫЙ  
СТАНДАРТ

ГОСТ  
31280—  
2004

---

## МЕХА И МЕХОВЫЕ ИЗДЕЛИЯ

### Вредные вещества

Методы обнаружения и определения содержания  
свободного формальдегида и водовываемых  
хрома (VI) и хрома общего

Издание официальное

БЗ 5—2004/67



Москва  
Стандартинформ  
2005

## Предисловие

Цели, основные принципы и основной порядок проведения работ по межгосударственной стандартизации установлены ГОСТ 1.0—92 «Межгосударственная система стандартизации. Основные положения» и ГОСТ 1.2—97 «Межгосударственная система стандартизации. Стандарты межгосударственные, правила и рекомендации по межгосударственной стандартизации. Порядок разработки, принятия, применения, обновления и отмены»

### Сведения о стандарте

1 РАЗРАБОТАН Открытым акционерным обществом «Научно-исследовательский институт меховой промышленности» (ОАО «НИИМП»)

2 ВНЕСЕН Госстандартом России и Техническим комитетом по стандартизации ТК 410 «Меха и меховые изделия»

3 ПРИНЯТ Межгосударственным советом по стандартизации, метрологии и сертификации (протокол № 26 от 8 декабря 2004 г.)

За принятие проголосовали:

Краткое наименование страны по МК (ИСО 3166) 004—97	Код страны по МК (ИСО 3166) 004—97	Сокращенное наименование национального органа по стандартизации
Азербайджан	AZ	Агентство «Азстандарт»
Армения	AM	Армстандарт
Беларусь	BY	Госстандарт Республики Беларусь
Грузия	GE	Грузстандарт
Казахстан	KZ	Госстандарт Республики Казахстан
Кыргызстан	KG	Кыргызстандарт
Молдова	MD	Молдова-Стандарт
Российская Федерация	RU	Госстандарт России
Таджикистан	TJ	Таджикстандарт
Туркменистан	TM	Главгосслужба «Туркменстандартлары»
Узбекистан	UZ	Агентство «Узстандарт»
Украина	UA	Госпотребстандарт Украины

4 Приказом Федерального агентства по техническому регулированию и метрологии от 25 октября 2005 г. № 258-ст межгосударственный стандарт ГОСТ 31280—2004 введен в действие в качестве национального стандарта Российской Федерации с 1 сентября 2006 г.

### 5 ВВЕДЕН ВПЕРВЫЕ

*Информация о введении в действие (прекращении действия) настоящего стандарта публикуется в указателе «Национальные стандарты».*

*Информация об изменениях к настоящему стандарту публикуется в указателе (каталоге) «Национальные стандарты», а текст изменений — в информационных указателях «Национальные стандарты». В случае пересмотра или отмены настоящего стандарта соответствующая информация будет опубликована в информационном указателе «Национальные стандарты»*

© Стандартиформ, 2005

В Российской Федерации настоящий стандарт не может быть полностью или частично воспроизведен, тиражирован и распространен в качестве официального издания без разрешения Федерального агентства по техническому регулированию и метрологии

## Содержание

1 Область применения . . . . .	1
2 Нормативные ссылки . . . . .	1
3 Методы обнаружения и определения содержания свободного формальдегида и водовымы- ваемых хрома (VI) и общего хрома в кожаной ткани и волосяном покрове меховых шкур и изделий из них. . . . .	2
3.1 Качественная реакция на формальдегид . . . . .	2
3.2 Количественное определение содержания формальдегида . . . . .	3
3.3 Качественная реакция на хром (VI) . . . . .	5
3.4 Определение содержания хрома (VI) . . . . .	5
3.5 Качественная реакция на наличие соединений хрома . . . . .	7
3.6 Определение содержания общего хрома . . . . .	7
Приложение А (рекомендуемое) Форма протокола испытаний . . . . .	9
Библиография . . . . .	9

**МЕХА И МЕХОВЫЕ ИЗДЕЛИЯ****Вредные вещества****Методы обнаружения и определения содержания свободного формальдегида и водовымываемых хрома (VI) и хрома общего**

Furs and fur products. Harmful substances. Methods of detection and determination of free formaldehyde and washed out chrome (VI) and common chrome contents

Дата введения — 2006—09—01

**1 Область применения**

Настоящий стандарт распространяется на меха и меховые изделия и устанавливает методы обнаружения и определения содержания свободного формальдегида и водовымываемых хрома (VI) и хрома общего.

**2 Нормативные ссылки**

В настоящем стандарте использованы ссылки на следующие межгосударственные стандарты:

ГОСТ 1625—89 Формалин технический. Технические условия

ГОСТ 1770—74 Посуда мерная лабораторная стеклянная. Цилиндры, мензурки, колбы, пробирки.

Общие технические условия

ГОСТ 4159—79 Реактивы. Йод. Технические условия

ГОСТ 4204—77 Реактивы. Кислота серная. Технические условия

ГОСТ 4220—75 Реактивы. Калий двуххромовокислый. Технические условия

ГОСТ 4233—77 Реактивы. Натрий хлористый. Технические условия

ГОСТ 4328—77 Реактивы. Натрия гидроокись. Технические условия

ГОСТ 4461—77 Реактивы. Кислота азотная. Технические условия

ГОСТ 5541—2002 Средства укупорочные корковые. Общие технические условия

ГОСТ 5556—81 Вата медицинская гигроскопическая. Технические условия

ГОСТ 5830—79 Реактивы. Спирт изоамиловый. Технические условия

ГОСТ 6552—80 Реактивы. Кислота ортофосфорная. Технические условия

ГОСТ 6672—75 Стекла покровные для микропрепаратов. Технические условия

ГОСТ 6709—72 Вода дистиллированная. Технические условия

ГОСТ 8074—82 Микроскопы инструментальные. Типы, основные параметры и размеры. Технические условия

ГОСТ 9209—77 Шкурки меховые и овчина шубная выделанные. Правила приемки, методы отбора образцов и подготовка их для контроля

ГОСТ 9245—79 Потенциометры постоянного тока измерительные. Общие технические условия

ГОСТ 9284—75 Стекла предметные для микропрепаратов. Технические условия

ГОСТ 10163—76 Крахмал растворимый. Технические условия

ГОСТ 10929—76 Водорода пероксид. Технические условия

ГОСТ 13646—68 Термометры стеклянные ртутные для точных измерений. Технические условия

ГОСТ 14919—83 Электроплиты, электроплитки и жарочные электрошкафы бытовые. Общие технические условия

ГОСТ 18300—87 Спирт этиловый ректификованный технический. Технические условия

ГОСТ 22409—77 Пластинки поляриметрические. Технические требования

ГОСТ 23932—90 Посуда и оборудование лабораторные стеклянные. Общие технические условия

ГОСТ 24104—2001 Весы лабораторные. Общие технические требования

## ГОСТ 31280—2004

ГОСТ 25336—82 Посуда и оборудование лабораторные стеклянные. Типы, основные параметры и размеры

ГОСТ 27068—86 Реактивы. Натрий серноватистокислый (натрия тиосульфат) 5-водный. Технические условия

ГОСТ 29227—91 (ИСО 835-1—81) Посуда лабораторная стеклянная. Пипетки градуированные. Часть 1. Общие требования

ГОСТ 29251—91 (ИСО 385-1—84) Посуда лабораторная стеклянная. Бюретки. Часть 1. Общие требования

**П р и м е ч а н и е** — При пользовании настоящим стандартом целесообразно проверить действие ссылочных стандартов по указателю «Национальные стандарты», составленному по состоянию на 1 января текущего года, и по соответствующим информационным указателям, опубликованным в текущем году. Если ссылочный стандарт заменен (изменен), то при пользовании настоящим стандартом следует руководствоваться замененным (измененным) стандартом. Если ссылочный стандарт отменен без замены, то положение, в котором дана ссылка на него, применяется в части, не затрагивающей эту ссылку.

### 3 Методы обнаружения и определения содержания свободного формальдегида и водовымываемых хрома (VI) и общего хрома в кожаной ткани и волосяном покрове меховых шкурок и изделий из них

#### 3.1 Качественная реакция на формальдегид

Метод основан на образовании в кислой среде соединения формальдегида с хромотроповой кислотой, окрашенного в фиолетовый цвет.

##### 3.1.1 Метод отбора проб

Измельченную кожаную ткань или волос закладывают для кондиционирования в колбу с пробкой и выдерживают сутки при комнатной температуре. Из отобранных образцов берут пробу массой 0,05—0,1 г.

##### 3.1.2 Аппаратура, материалы и реактивы

Баня водяная.

Пробка по ГОСТ 13646.

Пробирка стеклянная по ГОСТ 1770.

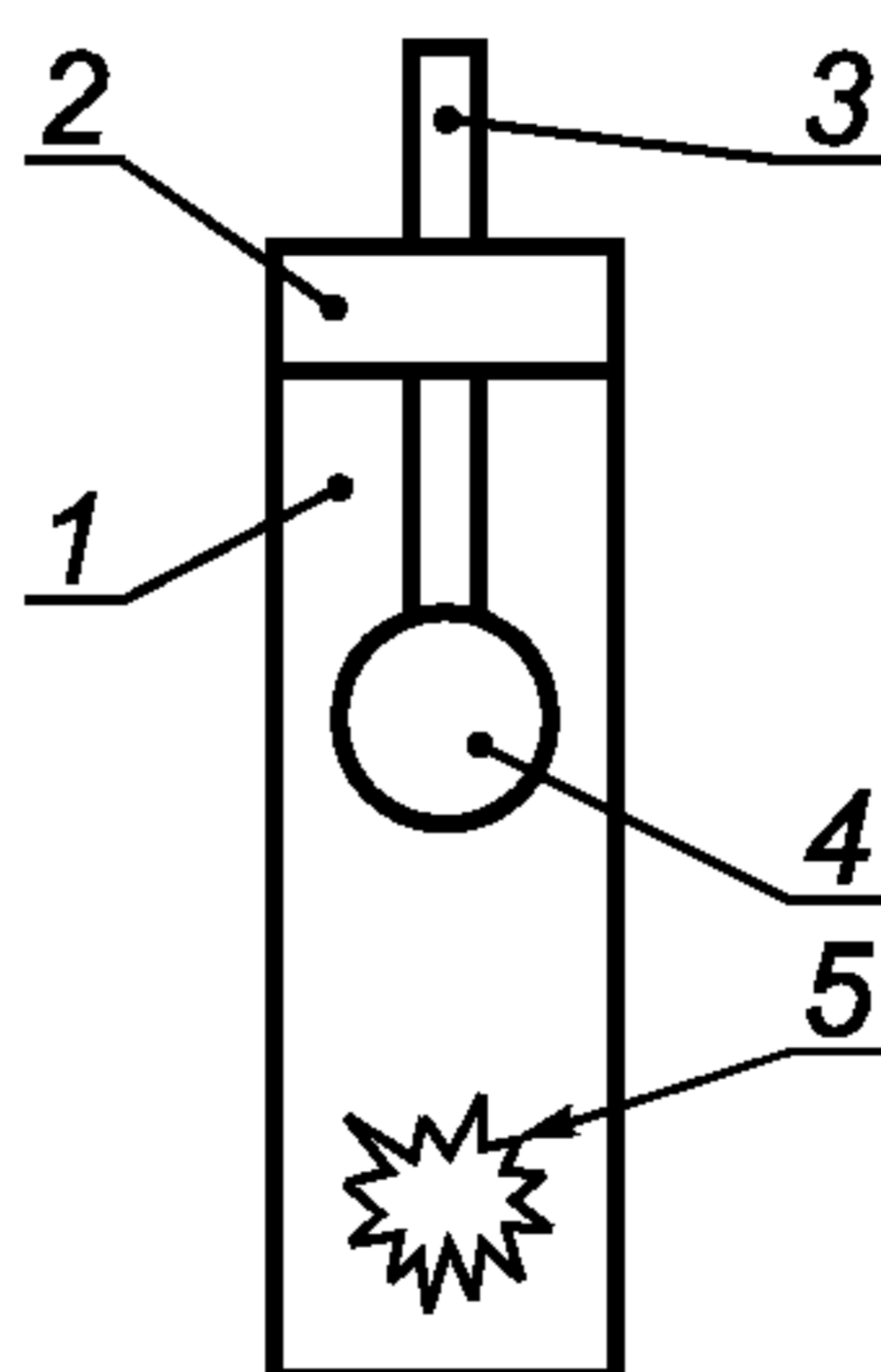
Палочка стеклянная с шариком на конце по ГОСТ 25336.

Кислота серная концентрированная по ГОСТ 4204, химически чистая (х. ч.).

Соль динатриевая хромотроповой кислоты [1], чистая для анализа (ч. д. а.).

##### 3.1.3 Проведение испытания

0,05—0,10 г тонко измельченной кожаной ткани или волоса помещают в реакционную пробирку или микроколбу вместимостью не более 5 см<sup>3</sup> (рисунок 1). Сосуд закрывают пробкой, через которую проходит стеклянная палочка с шариком на конце. На шарик предварительно аккуратно наносится капля реагента, получаемого растворением нескольких миллиграммов соли хромотроповой кислоты в 2 см<sup>3</sup> концентрированной серной кислоты. Реакционный сосуд на  $\frac{2}{3}$  опускают в водяную баню и выдерживают при температуре 60 °С—65 °С в течение 30 мин.



1 — реакционная пробирка; 2 — пробка; 3 — стеклянная палочка; 4 — реагент на стеклянном шарике;  
5 — измельченный образец кожаной ткани или волоса

Рисунок 1 — Устройство для обнаружения свободного формальдегида

При наличии формальдегида на шарике появляется яркое фиолетовое окрашивание. При проведении анализа необходимо выполнить не менее двух параллельных опытов.

### 3.2 Количественное определение содержания формальдегида

Метод основан на колориметрическом определении содержания формальдегида по реакции с хромотроповой кислотой.

#### 3.2.1 Аппаратура, материалы и реактивы

Весы лабораторные высокого класса точности по ГОСТ 24104.

Колориметр фотоэлектрический по ГОСТ 22409.

Баня водяная.

Термометр по ГОСТ 13646.

Воронка лабораторная по ГОСТ 23932.

Пробка по ГОСТ 13646.

Вата медицинская гигроскопическая по ГОСТ 5556.

Колбы плоскодонные вместимостью 100 см<sup>3</sup> по ГОСТ 25336.

Колбы конические вместимостью 250—300 см<sup>3</sup> по ГОСТ 25336.

Колбы мерные вместимостью 50 см<sup>3</sup>, 100 см<sup>3</sup>, 1 дм<sup>3</sup> по ГОСТ 1770.

Пипетки вместимостью 1, 5, 10, 15, 20, 25, 50 см<sup>3</sup> по ГОСТ 29227.

Бюретка вместимостью 50 см<sup>3</sup> по ГОСТ 29251.

Формалин по ГОСТ 1625.

Вода дистиллированная по ГОСТ 6709.

Натрия гидроокись по ГОСТ 4328, ч. д. а., раствор концентрации 1 моль/дм<sup>3</sup>.

Йод по ГОСТ 4159, раствор концентрации 0,1 моль/дм<sup>3</sup> (0,1 нормальный — 0,1 н.).

Кислота серная концентрированная по ГОСТ 4204, х. ч., раствор концентрации 1 моль/дм<sup>3</sup> (1 н.).

Натрий серноватистоокислый по ГОСТ 27068, ч. д. а., раствор концентрации 0,1 моль/дм<sup>3</sup> (0,1 н.).

Крахмал растворимый по ГОСТ 10163, х. ч., водный раствор с массовой долей 1 %.

Соль динатриевая хромотроповой кислоты по [1], ч. д. а., водный раствор с массовой долей 2 %.

#### 3.2.2 Подготовка к испытанию

##### 3.2.2.1 Отбор образцов

Отбор образцов и подготовку пробы к анализу проводят по ГОСТ 9209 со следующими дополнениями: меховые шкурки обрезают по периметру, а в меховых изделиях образцы отбирают там, где это возможно без нарушения целостности изделия — в швах, манжетах, на внутренней поверхности воротников. Измельченную кожаную ткань или волос закладывают для кондиционирования в колбу с пробкой и выдерживают сутки при комнатной температуре. Из отобранных образцов берут не менее двух проб.

##### 3.2.2.2 Приготовление рабочего раствора формальдегида

2,7 см<sup>3</sup> раствора формальдегида с массовой долей приблизительно 37 % разбавляют дистиллированной водой в мерной колбе на 100 см<sup>3</sup> (раствор А). 1 см<sup>3</sup> этого раствора содержит приблизительно 10 мг формальдегида.

##### 3.2.2.3 Приготовление стандартного раствора формальдегида

5,0 см<sup>3</sup> раствора А вносят пипеткой в мерную колбу вместимостью 1 дм<sup>3</sup> и доводят объем до метки дистиллированной водой (раствор Б).

В растворе Б определяют точную концентрацию формальдегида йодометрическим методом. Для этого отбирают калиброванной пипеткой 50,0 см<sup>3</sup> раствора Б и помещают в коническую колбу на 250—300 см<sup>3</sup>. К отобранной пробе анализируемого раствора добавляют пипеткой 10,0 см<sup>3</sup> раствора гидроокиси натрия концентрации 1 н. и 20,0 см<sup>3</sup> раствора йода концентрации 0,1 н. Через 15 мин раствор подкисляют 12,0 см<sup>3</sup> раствора серной кислоты концентрации 1 н., колбу быстро закрывают запаянной конической воронкой или насадкой для улавливания паров от колбы Къельдаля и оставляют на 10 мин. Затем воронку ополаскивают дистиллированной водой (примерно 10 см<sup>3</sup>) и выделившийся йод титруют раствором тиосульфата натрия 0,1 н. концентрации, добавляя незадолго до окончания титрования в качестве индикатора 5—7 капель раствора крахмала. Предварительно проводят холостой опыт, заменив раствор Б тем же объемом дистиллированной воды.

Концентрацию формальдегида в растворе Б С, мг/см<sup>3</sup>, рассчитывают по формуле

$$C = \frac{(V_1 - V_2) K 1,501}{50}, \quad (1)$$

где  $V_1$  — объем раствора тиосульфата натрия 0,1 н. концентрации, израсходованный на титрование 20,0 см<sup>3</sup> раствора йода 0,1 н. концентрации в холостом опыте, см<sup>3</sup>;

$V_2$  — объем раствора тиосульфата натрия 0,1 н. концентрации, израсходованный на титрование остатка раствора йода 0,1 н. концентрации,  $\text{см}^3$ ;

1,501 — масса формальдегида, соответствующая  $1,0 \text{ см}^3$  тиосульфата натрия 0,1 н. концентрации, мг;

$K$  — поправочный коэффициент для приведения концентрации тиосульфата к 0,1 н.

За результат анализа принимают среднеарифметическое результатов двух параллельных определений, абсолютное значение расхождения между которыми не должно превышать  $0,002 \text{ мг/см}^3$ .

#### 3.2.2.4 Построение градуировочного графика (ГГ)

В мерные колбы вместимостью  $100 \text{ см}^3$  вносят пипеткой 0,5; 1,0; 2,0; 5,0; 10,0 и  $15,0 \text{ см}^3$  свежеприготовленного раствора Б и доводят объем до метки дистиллированной водой. Из каждой колбы отбирают пипеткой по  $5,0 \text{ см}^3$  раствора, переносят в плоскодонные колбы вместимостью  $100 \text{ см}^3$ , добавляют по  $1,0 \text{ см}^3$  свежеприготовленного водного раствора соли хромотроповой кислоты с массовой долей 2 % и  $10 \text{ см}^3$  серной кислоты плотностью, равной  $1,84 \text{ г/см}^3$ . Плоскодонные колбы помещают в кипящую водяную баню на 30 мин. Содержимое колб количественно переносят в мерные колбы на  $50 \text{ см}^3$ , охлаждают, доводят до метки дистиллированной водой, тщательно перемешивают и измеряют оптическую плотность  $A$  на фотоэлектроколориметре при эффективной длине волны  $570 \text{ нм}$  и толщине рабочего слоя  $50 \text{ мм}$ . В качестве раствора сравнения используют раствор, полученный в холостом опыте без добавления растворов формальдегида. Концентрацию формальдегида  $C_{\text{гр}}$ ,  $\text{мг/см}^3$ , в растворах, используемых для фотоколориметрирования, рассчитывают по формуле

$$C_{\text{гр}} = \frac{C V_1 V_4}{V_2 V_3}, \quad (2)$$

где  $C$  — концентрация формальдегида в растворе Б,  $\text{мг/см}^3$ ;

$V_1$  — объем раствора Б, взятый для определения,  $\text{см}^3$ ;

$V_2$  — вместимость мерной колбы, в которую вносят раствор Б,  $\text{см}^3$ ;

$V_3$  — вместимость мерной колбы, в которую переносят раствор после кипячения на водяной бане,  $\text{см}^3$ ;

$V_4$  — объем пробы раствора, взятого для реакции,  $\text{см}^3$ .

Полученные результаты используют для построения градуировочного графика, где откладывают на оси абсцисс значения концентраций формальдегида в  $\text{мг/см}^3$ , а на оси ординат соответствующие им данные оптической плотности  $A$  растворов.

#### 3.2.3 Проведение испытания

Определение содержания формальдегида проводят в двух параллельных навесках кожаной ткани или волоса. Для этого точную навеску кожаной ткани или волоса ( $0,5000 \text{ г}$ ), подготовленную по 3.2.2.1, помещают в сухую коническую колбу вместимостью  $250 \text{ см}^3$ . В колбу пипеткой добавляют  $100 \text{ см}^3$  дистиллированной воды ( $V$ ), закрывают пробкой, тщательно перемешивают и выдерживают при комнатной температуре 24 ч при периодическом перемешивании. Содержимое фильтруют в сухую колбу и пипеткой переносят  $5,0 \text{ см}^3$  ( $V_1$ ) полученного раствора в плоскодонную колбу вместимостью  $100 \text{ см}^3$ , туда же вносят  $10,0 \text{ см}^3$  концентрированной серной кислоты и  $1,0 \text{ см}^3$  свежеприготовленного водного раствора динатриевой соли хромотроповой кислоты массовой долей 2 %. Колбу помещают в кипящую водяную баню на 30 мин. Содержимое колбы количественно переносят в мерную колбу на  $50 \text{ см}^3$  ( $V_2$ ), охлаждают, доводят до метки дистиллированной водой, тщательно перемешивают, переносят в кюветы толщиной  $50 \text{ мм}$ , измеряют оптическую плотность раствора ( $A_x$ ) по 3.2.2.4 и по градуировочному графику находят концентрацию формальдегида в фотометрируемом растворе ( $\text{мг/см}^3$ ).

Если фильтрат (раствор В) окрашен, то  $5,0 \text{ см}^3$  полученного раствора пипеткой переносят в мерную колбу вместимостью  $50 \text{ см}^3$ , нагревают на водяной бане 30 мин, охлаждают и доводят до метки дистиллированной водой. Оптическую плотность этого раствора измеряют в сравнении с дистиллированной водой и ее значение вычитают из значения оптической плотности  $A_x$ .

#### 3.2.4 Обработка результатов

Содержание водовываемого формальдегида  $X$ ,  $\text{мг/г}$ , рассчитывают по формуле

$$X = \frac{V C V_2}{V_1 m_{\text{нав}}}, \quad (3)$$

где  $m_{\text{нав}}$  — масса навески анализируемого образца, г;

$C$  — концентрация формальдегида в анализируемом растворе, найденная по ГГ,  $\text{мг/см}^3$ ;

$V$  — объем дистиллированной воды, взятой для замачивания пробы,  $\text{см}^3$ ;

$V_1$  — анализируемая аликвотная часть водной вытяжки,  $\text{см}^3$ ;

$V_2$  — вместимость мерной колбы с раствором для фотометрирования,  $\text{см}^3$ ;

За окончательный результат испытания принимают среднеарифметическое результатов двух параллельных определений, вычисленное с точностью до второго десятичного знака. Погрешность метода составляет  $\pm 10\%$  при доверительной вероятности 0,95.

### 3.3 Качественная реакция на хром (VI)

Метод основан на образовании соединения ионов хрома (VI) с дифенилкарбазидом фиолетово-розовой окраски.

#### 3.3.1 Аппаратура, материалы и реактивы

Плитка электрическая по ГОСТ 14919.

Пробирка стеклянная по ГОСТ 1770.

Пробка по ГОСТ 5541.

Воронка лабораторная по ГОСТ 23932.

Спирт этиловый ректификованный технический по ГОСТ 18300.

Кислота серная концентрированная по ГОСТ 4204, х. ч.

Вода дистиллированная по ГОСТ 6709.

Дифенилкарбазид по [2], ч. д. а.

Дифенилкарбазид, спиртовой раствор с массовой долей 0,5 %.

#### 3.3.2 Подготовка к испытанию

##### 3.3.2.1 Метод отбора пробы

Отбор и подготовку пробы к анализу проводят по 3.2.2.1.

##### 3.3.2.2 Раствор дифенилкарбазида

0,5 г дифенилкарбазида растворяют в 100 см<sup>3</sup> этилового спирта с массовой долей 75 %. Раствор следует хранить в плотно закрытой склянке темного стекла не более 5 сут.

#### 3.3.3 Проведение испытания

Около 0,5 г измельченной кожаной ткани или волоса помещают в пробирку, заливают 10 см<sup>3</sup> дистиллированной воды, нагревают до кипения и держат при температуре кипения в течение нескольких минут. Затем раствор профильтровывают в другую пробирку. 1 см<sup>3</sup> полученного водного экстракта подкисляют пятью каплями серной кислоты и добавляют три капли спиртового раствора дифенилкарбазида. Появление фиолетово-розовой окраски свидетельствует о наличии соединений хрома (VI). В качестве контрольного раствора используют водный экстракт без добавления дифенилкарбазида.

### 3.4 Определение содержания хрома (VI)

Метод основан на экстракционно-фотоколориметрическом определении интенсивности окраски соединения хрома (VI) с дифенилкарбазидом.

#### 3.4.1 Аппаратура, материалы и реактивы

Весы лабораторные высокого класса точности по ГОСТ 24104.

Колориметр фотоэлектрический по ГОСТ 22409.

Плитка электрическая по ГОСТ 14919.

Колба коническая вместимостью 250 см<sup>3</sup> по ГОСТ 25336.

Колба мерная вместимостью 50 см<sup>3</sup>, 100 см<sup>3</sup>, 1 дм<sup>3</sup> по ГОСТ 1770.

Воронка делительная вместимостью 250 см<sup>3</sup> по ГОСТ 25336.

Пипетка вместимостью 1, 2, 10, 20, 25, 50, 100 см<sup>3</sup> по ГОСТ 29227.

Бюретка вместимостью 25 см<sup>3</sup> по ГОСТ 29251.

Пробка по ГОСТ 5541.

Вата медицинская гигроскопическая по ГОСТ 5556.

Кислота серная концентрированная по ГОСТ 4204, х. ч.

Кислота серная концентрированная по ГОСТ 4204, растворы 1:1 и с массовой долей 20 %.

Кислота ортофосфорная концентрированная по ГОСТ 6552, х. ч.

Натрий хлористый по ГОСТ 4233.

Спирт этиловый ректификованный технический по ГОСТ 18300.

Спирт изоамиловый по ГОСТ 5830, х. ч.

Вода дистиллированная по ГОСТ 6709.

Калий двуххромовокислый по ГОСТ 4220, х. ч.

Дифенилкарбазид по [2], ч. д. а.

Дифенилкарбазид, спиртовой раствор с массовой долей 0,5 %.

#### 3.4.2 Подготовка к испытанию

##### 3.4.2.1 Приготовление стандартного раствора калия двуххромовокислого (раствор А)

2,8285 г двуххромовокислого калия, высушенного при температуре 105 °С, растворяют дистиллированной водой в мерной колбе вместимостью 1 дм<sup>3</sup> и доводят до метки дистиллированной водой (рас-



твор А). 1 см<sup>3</sup> этого раствора содержит 1 мг хрома (VI). Раствор может храниться длительное время в посуде из темного стекла.

**3.4.2.2 Рабочий раствор калия двуххромовокислого для градуировочного графика (раствор Б)**

10,0 см<sup>3</sup> стандартного раствора калия двуххромовокислого вносят пипеткой в мерную колбу вместимостью 1 дм<sup>3</sup> и доводят объем до метки дистиллированной водой (раствор Б). 1 см<sup>3</sup> этого раствора содержит 0,01 мг хрома (VI). Раствор готовят в день построения градуировочного графика.

**3.4.2.3 Раствор дифенилкарбазида**

0,5 г дифенилкарбазида растворяют в 100 см<sup>3</sup> этилового спирта с массовой долей 75 %. Раствор следует хранить в плотно закрытых склянках из темного стекла не более 5 сут.

**3.4.2.4 Построение градуировочного графика**

В конические колбы вместимостью 250 см<sup>3</sup> вносят 0,5, 1,0, 1,5, 2,0, 2,5, 3,0, 3,5, 4,0, 4,5, 5,0 см<sup>3</sup> раствора Б (V<sub>1</sub>), добавляют в каждую колбу 1,0 см<sup>3</sup> раствора серной кислоты (1:1), 0,3 см<sup>3</sup> ортофосфорной кислоты, 2 см<sup>3</sup> раствора дифенилкарбазида, 20 см<sup>3</sup> дистиллированной воды, перемешивают и переносят раствор в делительную воронку, ополаскивая колбу небольшим количеством дистиллированной воды, которую также помещают в делительную воронку. В делительную воронку добавляют 2 г натрия хлористого и 20 см<sup>3</sup> изоамилового спирта. Содержимое делительной воронки тщательно перемешивают в течение 2 мин и оставляют для расслоения. Нижний водный слой сливают в другую делительную воронку, вновь добавляют 2 г натрия хлористого и 20 см<sup>3</sup> изоамилового спирта, вновь перемешивают и оставляют для расслоения. Оба экстракта количественно переносят в мерную колбу вместимостью 50 см<sup>3</sup> (V<sub>2</sub>), доводят объем до метки изоамиловым спиртом и измеряют оптическую плотность на фотоэлектроколориметре в кюветах толщиной рабочего слоя 30 мм, используя светофильтр с максимумом поглощения 540 нм. В качестве раствора сравнения используют изоамиловый спирт с добавлением всех используемых при анализе реагентов.

Концентрацию хрома (VI) C<sub>хр</sub>, мг/см<sup>3</sup>, в рабочих растворах, используемых для фотоколориметрирования, рассчитывают по формуле

$$C_{\text{хр}} = \frac{C V_1}{V_2}, \quad (4)$$

где C — концентрация хрома (VI) в растворе Б, мг/см<sup>3</sup>;

V<sub>1</sub> — объем пробы раствора Б, взятый для определения, см<sup>3</sup>;

V<sub>2</sub> — вместимость мерной колбы, в которую перенесен экстракт, см<sup>3</sup>.

По результатам измерений строят градуировочный график, при этом значение оптической плотности откладывают по оси ординат, а по оси абсцисс — концентрацию хрома (VI) (мг/см<sup>3</sup>).

### 3.4.3 Проведение испытания

Определение содержания хрома (VI) проводят в двух параллельных навесках кожаной ткани или волоса. Для этого точную навеску кожаной ткани или волоса массой 0,5000 г, подготовленную по 3.2.2.1, помещают в сухую коническую колбу вместимостью 250 см<sup>3</sup>. В колбу пипеткой добавляют 100 см<sup>3</sup> дистиллированной воды (V), закрывают пробкой, тщательно перемешивают и выдерживают при комнатной температуре 24 ч при периодическом перемешивании. Водную вытяжку после перемешивания фильтруют в сухую колбу через вату. 25,0—50,0 см<sup>3</sup> отфильтрованной водной вытяжки (V<sub>1</sub>) отбирают в делительную воронку вместимостью 250 см<sup>3</sup>, приливают пипеткой 1,0 см<sup>3</sup> раствора серной кислоты (1:1), 0,3 см<sup>3</sup> ортофосфорной кислоты, 2 см<sup>3</sup> раствора дифенилкарбазида, 2 г натрия хлористого, 20 см<sup>3</sup> изоамилового спирта, перемешивают в течение двух минут и оставляют раствор для расслаивания. Нижний водный слой сливают в другую делительную воронку и вновь экстрагируют 20 см<sup>3</sup> изоамилового спирта с добавлением 2 г натрия хлористого. Оба экстракта объединяют в мерную колбу вместимостью 50 см<sup>3</sup> (V<sub>2</sub>) и доводят объем до метки изоамиловым спиртом. После этого измеряют оптическую плотность полученного экстракта на фотоэлектроколориметре, применяя светофильтр с максимумом поглощения 540 нм и кюветы толщиной рабочего слоя 30 мм. В качестве контрольного раствора применяют изоамиловый спирт с добавлением всех реагентов.

По значению оптической плотности в соответствии с градуировочным графиком определяют содержание хрома (VI).

### 3.4.4 Обработка результатов

Содержание хрома (VI) в водной вытяжке кожаной ткани или волоса X, мг/г, рассчитывают по формуле

$$X = \frac{V C_{\text{Cr}} V_2}{V_1 m_{\text{нав}}}, \quad (5)$$

где  $V$  — объем дистиллированной воды, взятый для замачивания пробы кожной ткани или волоса,  $\text{см}^3$ ;

$V_1$  — объем водной вытяжки, взятый для определения,  $\text{см}^3$ ;

$V_2$  — вместимость мерной колбы с экстрактом хрома,  $\text{см}^3$ ;

$C_{\text{Cr}}$  — концентрация хрома (VI), найденная по градуировочному графику,  $\text{мг}/\text{см}^3$ ;

$m_{\text{нав}}$  — масса навески кожной ткани или волоса, г.

За окончательный результат испытания принимают среднеарифметическое результатов двух параллельных определений, вычисленное до третьего десятичного знака. Погрешность метода не превышает  $\pm 10\%$  относительных при доверительной вероятности  $P = 0,95$ .

### 3.5 Качественная реакция на наличие соединений хрома

Метод основан на способности соединений хрома (VI) окрашиваться в ярко-красный цвет при люминесцентном освещении.

#### 3.5.1 Аппаратура, материалы и реактивы

Плитка электрическая по ГОСТ 14919.

Микроскоп инструментальный для наблюдения в отраженном свете с люминесцентным осветителем по ГОСТ 8074.

Стекло часовое по ГОСТ 25336.

Стекло предметное по ГОСТ 9284.

Натрия гидроокись по ГОСТ 4328, ч. д. а., водный раствор с массовой долей 20 %.

Водорода пероксид по ГОСТ 10929, х. ч., раствор с массовой долей 10 %.

#### 3.5.2 Проведение испытания

Около 0,5 г тонко измельченной кожной ткани или волоса помещают на часовое стекло и прибавляют 4—5 капель 20 %-ного раствора гидроокиси натрия. Стекло нагревают 4—5 мин на водяной бане при  $80\text{ }^\circ\text{C}$  и добавляют каплю 10 %-ного раствора перекиси водорода. Нагревание продолжают еще 3—5 мин. Пипеткой отбирают 1—2 капли жидкости и помещают на предметное стекло микроскопа. В присутствии соединений хрома при люминесцентном освещении (осветитель ОИ-18 или ОИ-28) проявляется характерное ярко-красное окрашивание. В случае окрашенного образца целесообразно провести «холостой» опыт без добавления пероксида водорода.

### 3.6 Определение содержания общего хрома

Метод основан на переводе экстрагированных в водную вытяжку соединений хрома в шестивалентное состояние с последующим колориметрическим определением по реакции с дифенилкарбазидом.

#### 3.6.1 Аппаратура, материалы и реактивы

Весы лабораторные высокого класса точности по ГОСТ 24104.

Колориметр фотоэлектрический по ГОСТ 22409.

Плитка электрическая по ГОСТ 14919.

pH-метр по ГОСТ 9245.

Пробка по ГОСТ 5541.

Колба коническая вместимостью  $250\text{ см}^3$  по ГОСТ 25336.

Колба мерная вместимостью  $50\text{ см}^3$ ,  $100\text{ см}^3$ ,  $1\text{ дм}^3$  по ГОСТ 1770.

Пипетка вместимостью 1, 2, 10, 20, 25, 50,  $100\text{ см}^3$  по ГОСТ 29227.

Бюретка вместимостью  $25\text{ см}^3$  по ГОСТ 29251.

Воронка лабораторная по ГОСТ 23932.

Вата медицинская гигроскопическая по ГОСТ 5556.

Кислота серная концентрированная по ГОСТ 4204, х. ч.

Кислота серная концентрированная по ГОСТ 4204, растворы 1:1 и с массовой долей 20 %.

Кислота ортофосфорная концентрированная по ГОСТ 6552, х. ч.

Кислота хлорная концентрированная по [3], х. ч.

Кислота азотная концентрированная по ГОСТ 4461, х. ч.

Вода дистиллированная по ГОСТ 6709.

Калий двуххромовокислый по ГОСТ 4220, х. ч.

Дифенилкарбазид, спиртовой раствор с массовой долей 0,5 %.

Натрия гидроокись по ГОСТ 4328, ч. д. а., водный раствор с массовой долей 20 %.

Натрия гидроокись, раствор 0,1 н. концентрации.

Фенолфталеин по [4], ч. д. а., спиртовой раствор с массовой долей 1 %.

#### 3.6.2 Подготовка к испытанию

##### 3.6.2.1 Приготовление окислительной смеси

Окислительную смесь для перевода хрома (III) в хром (VI) готовят смешиванием  $50\text{ см}^3$  концентрированной хлорной и  $20\text{ см}^3$  концентрированной серной кислот.

### 3.6.2.2 Построение градуировочного графика

В мерные колбы вместимостью 100 см<sup>3</sup> вносят 0,5, 1,0, 3,0, 4,0, 5,0, 7,0, 8,0 и 10,0 см<sup>3</sup> раствора, приготовленного по 3.4.2.2, добавляют в каждую колбу 1 см<sup>3</sup> раствора серной кислоты (1:1), 0,3 см<sup>3</sup> ортофосфорной кислоты, 2 см<sup>3</sup> раствора дифенилкарбазида и доводят объем до метки дистиллированной водой. Перемешивают и через 5 мин измеряют оптическую плотность на фотоэлектроколориметре, используя светофильтр с максимумом поглощения 540 нм и кюветы толщиной рабочего слоя 30 мм. Концентрацию хрома (VI) в рабочих растворах, используемых для фотоколориметрирования, рассчитывают по формуле (4) (3.4.2.4).

В качестве контрольного применяют раствор, содержащий вышеперечисленные компоненты, кроме двуххромовокислого калия. По результатам измерений строят градуировочный график, при этом по оси ординат откладывают значение оптической плотности, а по оси абсцисс — концентрацию хрома (VI) (мг/см<sup>3</sup>).

### 3.6.3 Проведение испытания

Определение содержания общего хрома проводят на двух параллельных навесках кожаной ткани или волоса. Навеску измельченной кожаной ткани или волоса массой 0,5 г взвешивают с погрешностью не более 0,0001 г, помещают в коническую колбу вместимостью 250 см<sup>3</sup>, пипеткой добавляют 100 см<sup>3</sup> дистиллированной воды (V), смачивают всю поверхность кожаной ткани или волоса, перемешивают, закрывают пробкой и оставляют на 24 ч. Водную вытяжку фильтруют через вату в сухую колбу. 25—50 см<sup>3</sup> полученной водной вытяжки (V<sub>2</sub>) отбирают в коническую колбу вместимостью 250 см<sup>3</sup>, приливают пипеткой 5 см<sup>3</sup> окислительной смеси, 2 см<sup>3</sup> концентрированной азотной кислоты и ставят на электрическую плитку. Кипятят до появления плотных белых паров и после этого продолжают кипячение в течение 10 мин. Раствор должен быть прозрачным. Содержимое колбы охлаждают, количественно переносят в мерную колбу вместимостью 100 см<sup>3</sup> (V<sub>1</sub>) и доводят до метки дистиллированной водой.

В коническую колбу отбирают точно 25—50 см<sup>3</sup> раствора из мерной колбы (V<sub>3</sub>) в зависимости от предполагаемого количества хрома и нейтрализуют сначала раствором гидроксида натрия с массовой долей 20 % до pH около 5, а затем раствором 0,1 н. концентрации до pH (9,0 ± 0,5). В случае отсутствия pH-метра предварительно проводят нейтрализацию аликвотной части окисленного раствора с использованием индикатора фенолфталеина до слабо-розовой окраски. Используемый для нейтрализации объем щелочи добавляют к анализируемой пробе без добавления фенолфталеина.

В мерную колбу вместимостью 100 см<sup>3</sup> (V<sub>4</sub>) вносят пипеткой 0,3 см<sup>3</sup> ортофосфорной кислоты, 1 см<sup>3</sup> раствора серной кислоты 1:1, 2 см<sup>3</sup> раствора дифенилкарбазида и количественно переносят анализируемый раствор после окисления и нейтрализации, ополаскивая коническую колбу дистиллированной водой. Далее доводят раствор до метки и через 5 мин измеряют оптическую плотность на фотоэлектроколориметре в кюветах толщиной рабочего слоя 30 мм, применяя светофильтр с максимумом поглощения 540 нм. В качестве контрольного раствора используют дистиллированную воду с добавлением реагентов по 3.6.2.2 (кроме раствора двуххромовокислого калия). По значению оптической плотности в соответствии с градуировочным графиком определяют концентрацию общего хрома (мг/см<sup>3</sup>).

### 3.6.4 Обработка результатов

Содержание общего хрома в водной вытяжке кожаной ткани или волоса X<sub>1</sub>, мг/г, рассчитывают по формуле

$$X_1 = \frac{V V_1 C_{Cr} V_4}{V_2 V_3 m_{нав}}, \quad (6)$$

где V — объем воды, взятый для замачивания пробы кожаной ткани или волоса, см<sup>3</sup>;

V<sub>1</sub> — вместимость мерной колбы, в которую перенесли раствор после окисления, см<sup>3</sup>;

V<sub>2</sub> — объем водной вытяжки, взятый для окисления, см<sup>3</sup>;

V<sub>3</sub> — объем окисленного и нейтрализованного раствора, см<sup>3</sup>;

V<sub>4</sub> — вместимость мерной колбы с раствором для колориметрирования, см<sup>3</sup>;

C<sub>Cr</sub> — концентрация общего хрома, найденная по градуировочному графику, мг/см<sup>3</sup>;

m<sub>нав</sub> — масса навески кожаной ткани или волоса, г.

За окончательный результат испытания принимают среднеарифметическое результатов двух параллельных определений, вычисленное до третьего десятичного знака. Погрешность метода не превышает ± 10 % при доверительной вероятности P = 0,95.

Результаты испытаний оформляют в соответствии с приложением А.

**Приложение А  
(рекомендуемое)**

**Форма протокола испытаний**

Наименование организации \_\_\_\_\_

Наименование образца \_\_\_\_\_

Обозначение настоящего стандарта \_\_\_\_\_

Содержание свободного формальдегида, мг/г \_\_\_\_\_

Содержание водовываемого хрома (VI), мг/г \_\_\_\_\_

Содержание общего хрома, мг/г \_\_\_\_\_

Дата \_\_\_\_\_

личная подпись

\_\_\_\_\_

расшифровка подписи

**Библиография**

- [1] ТУ 6-09-05-1371—88 Динатриевая соль хромотроповой кислоты. Технические условия
- [2] ТУ 6-09-07-1672—89 Дифенилкарбазид. Технические условия
- [3] ТУ 6-09-2878—84 Кислота хлорная. Технические условия
- [4] ТУ 6-09-4530—77 Фенолфталеин. Технические условия

Ключевые слова: меха, меховые изделия, вредные вещества, свободный формальдегид, водовываемые соединения хрома, методы обнаружения, определение содержания

---

Редактор *Л.В. Коретникова*  
Технический редактор *В.Н. Прусакова*  
Корректор *Е.Д. Дульнева*  
Компьютерная верстка *И.А. Налейкиной*

Сдано в набор 21.11.2005. Подписано в печать 02.12.2005. Формат 60 × 84<sup>1</sup>/<sub>8</sub>. Бумага офсетная. Гарнитура Ариал.  
Печать офсетная. Усл. печ.л. 1,40. Уч.-изд.л. 1,10. Тираж 175 экз. Зак. 897. С 2163.

---

ФГУП «Стандартинформ», 123995 Москва, Гранатный пер., 4.  
[www.gostinfo.ru](http://www.gostinfo.ru)      [info@gostinfo.ru](mailto:info@gostinfo.ru)  
Набрано во ФГУП «Стандартинформ» на ПЭВМ  
Отпечатано в филиале ФГУП «Стандартинформ» — тип. «Московский печатник», 105062 Москва, Лялин пер., 6.