
МЕЖГОСУДАРСТВЕННЫЙ СОВЕТ ПО СТАНДАРТИЗАЦИИ, МЕТРОЛОГИИ И СЕРТИФИКАЦИИ
(МГС)
INTERSTATE COUNCIL FOR STANDARDIZATION, METROLOGY AND CERTIFICATION
(ISC)

МЕЖГОСУДАРСТВЕННЫЙ
СТАНДАРТ

ГОСТ
28631—
2005

**СУМКИ, ЧЕМОДАНЫ, ПОРТФЕЛИ,
РАНЦЫ, ПАПКИ,
ИЗДЕЛИЯ МЕЛКОЙ КОЖГАЛАНТЕРЕИ**

Общие технические условия

Издание официальное

БЗ 1—2001/451



Москва
Стандартинформ
2006

Предисловие

Цели, основные принципы и основной порядок проведения работ по межгосударственной стандартизации установлены ГОСТ 1.0—92 «Межгосударственная система стандартизации. Основные положения» и ГОСТ 1.2—97 «Межгосударственная система стандартизации. Стандарты межгосударственные, правила и рекомендации по межгосударственной стандартизации. Порядок разработки, принятия, применения, обновления и отмены»

Сведения о стандарте

1 РАЗРАБОТАН Федеральным государственным унитарным предприятием «Центральный научно-исследовательский институт кожевенно-обувной промышленности» (ФГУП ЦНИИКП)

2 ВНЕСЕН Федеральным агентством по техническому регулированию и метрологии

3 ПРИНЯТ Межгосударственным советом по стандартизации, метрологии и сертификации (протокол № 22 от 4 ноября 2005 г.)

За принятие проголосовали:

Краткое наименование страны по МК (ИСО 3166) 004—97	Код страны по МК (ИСО 3166) 004—97	Сокращенное наименование национального органа по стандартизации
Азербайджан	AZ	Азгосстандарт
Армения	AM	Армгосстандарт
Беларусь	BY	Госстандарт Республики Беларусь
Грузия	GE	Грузстандарт
Казахстан	KZ	Госстандарт Республики Казахстан
Киргизия	KG	Кыргызстандарт
Молдова	MD	Молдова-Стандарт
Российская Федерация	RU	Федеральное агентство по техническому регулированию и метрологии
Таджикистан	TJ	Таджикстандарт
Туркменистан	TM	Главгосслужба «Туркменстандартлары»
Узбекистан	UZ	Узгосстандарт
Украина	UA	Госстандарт Украины

4 Приказом Федерального агентства по техническому регулированию и метрологии от 10 мая 2006 г. № 91-ст межгосударственный стандарт ГОСТ 28631—2005 введен в действие в качестве национального стандарта Российской Федерации с 1 января 2007 г.

5 ВЗАМЕН ГОСТ 28631—90

Информация о введении в действие (прекращении действия) настоящего стандарта публикуется в указателе «Национальные стандарты».

Информация об изменениях к настоящему стандарту публикуется в указателе (каталоге) «Национальные стандарты», а текст изменений — в информационных указателях «Национальные стандарты». В случае пересмотра или отмены настоящего стандарта соответствующая информация будет опубликована в информационном указателе «Национальные стандарты»

© Стандартинформ, 2006

В Российской Федерации настоящий стандарт не может быть полностью или частично воспроизведен, тиражирован и распространен в качестве официального издания без разрешения Федерального агентства по техническому регулированию и метрологии

Содержание

1 Область применения	1
2 Нормативные ссылки	1
3 Термины и определения	1
4 Классификация, основные параметры и размеры	2
5 Общие технические требования.	2
6 Правила приемки	7
7 Методы контроля	8
8 Транспортирование и хранение	10
9 Гарантии изготовителя.	10

**СУМКИ, ЧЕМОДАНЫ, ПОРТФЕЛИ, РАНЦЫ, ПАПКИ,
ИЗДЕЛИЯ МЕЛКОЙ КОЖГАЛАНТЕРЕИ****Общие технические условия**

Bags, cases, brief-cases, satchels, paper-cases, small leather goods.
General specifications

Дата введения — 2007—01—01

1 Область применения

Настоящий стандарт распространяется на сумки, чемоданы, портфели, ученические ранцы, папки, изделия мелкой кожгалантереи (далее — изделия).

2 Нормативные ссылки

В настоящем стандарте использованы ссылки на следующие стандарты:

ГОСТ 15.007—88 Система разработки и постановки продукции на производство. Продукция легкой промышленности. Основные положения

ГОСТ 427—75 Линейки измерительные металлические. Технические условия

ГОСТ 13841—95 Ящики из гофрированного картона для химической продукции. Технические условия

ГОСТ 17435—72 Линейки чертежные. Технические условия

ГОСТ 18242—72 Статистический приемочный контроль по альтернативному признаку. Планы контроля*

ГОСТ 18321—73 Статистический контроль качества. Методы случайного отбора выборок штучной продукции

ГОСТ 25871—83 Изделия кожгалантерейные. Упаковка, маркировка, транспортирование и хранение

ГОСТ 28455—90 Изделия кожгалантерейные. Термины и определения

ГОСТ 29329—92 Весы для статического взвешивания. Общие технические требования

П р и м е ч а н и е — При пользовании настоящим стандартом целесообразно проверить действие ссылочных стандартов по указателю «Национальные стандарты», составленному по состоянию на 1 января текущего года, и по соответствующим информационным указателям, опубликованным в текущем году. Если ссылочный стандарт заменен (изменен), то при пользовании настоящим стандартом следует руководствоваться замененным (измененным) стандартом. Если ссылочный стандарт отменен без замены, то положение, в котором дана ссылка на него, применяется в части, не затрагивающей эту ссылку.

3 Термины и определения

В настоящем стандарте применены термины по ГОСТ 28455.

* На территории Российской Федерации действует ГОСТ Р 50779.71—99 «Статистические методы. Процедуры выборочного контроля по альтернативному признаку. Часть 1. Планы выборочного контроля последовательных партий на основе приемлемого уровня качества AQL».

4 Классификация, основные параметры и размеры

4.1 Изделия по видам должны соответствовать ГОСТ 28455.

4.2 Размеры сумок, чемоданов, портфелей, ранцев, папок, изделий мелкой кожгалантереи должны быть указаны в техническом описании.

Допускаемые отклонения по размерам изделий мелкой кожгалантереи — ± 5 мм, других изделий — ± 10 мм.

4.3 Размеры обложек на документы и удостоверения должны быть указаны в техническом описании.

Допускаемые отклонения по размерам изделия в раскрытом виде по длине — ± 5 мм, по высоте — ± 3 мм.

5 Общие технические требования

5.1 Изделия должны изготавливаться в соответствии с требованиями настоящего стандарта, технических описаний и технологий, утвержденных в установленном порядке, образца-эталона по ГОСТ 15.007.

5.1.1 Технические описания должны содержать:

- наименование изделия, номер модели;
- описание конструкции, метода изготовления, внутреннего и внешнего оформления изделия;
- применяемые материалы и фурнитуру с указанием нормативного документа;
- размеры изделия (при необходимости — правила их измерения);
- массу ранцев;
- фото или эскиз изделия;
- требования к упаковке.

5.2 Требования к материалам

Для изготовления изделий применяют натуральную, искусственную и синтетическую кожу, ткани, пластические массы, пленку поливинилхлоридную, картон, фибру, материалы для вязки и плетения, другие материалы и фурнитуру.

Искусственные и синтетические материалы, текстильные материалы, выработанные из химических волокон, используемые для изготовления детских сумок и чемоданов, ученических портфелей и ранцев, должны быть разрешены для применения государственными органами здравоохранения.

При изготовлении детских сумок и чемоданов, ученических портфелей и ранцев должны использоваться детали из материалов контрастных цветов, отделочные детали и фурнитура со светоотражающими элементами на передних, боковых поверхностях и верхнем клапане изделия.

5.3 Характеристики

5.3.1 Изделия изготавливают следующими методами: прошивным (нитками или продержкой), клеевым, сварным (токамаи высокой частоты), клепаным, методом оплетения, вязания, плетения, формования, литья, комбинированным и другими.

5.3.2 Прочность крепления несущих швов корпуса изделий, крепления ручек и плечевых ремней при статической нагрузке должна соответствовать таблице 1.

Т а б л и ц а 1— Прочность крепления несущих швов корпуса изделий, ручек и плечевых ремней

Наименование изделия	Прочность ниточного шва, Н/см (кгс/см), не менее	Прочность сварного ТВЧ шва, не менее		Разрывная нагрузка узлов крепления ручек и плечевых ремней (или максимальная загрузка), Н (кгс), не менее
		при раслаивании, Н/см (кгс/см)	при сдвиге, МПа (кгс/см)	
Сумки женские и повседневные и мужские (в т. ч. молодежные)	20 (2,0)	20 (2,0)	0,2 (2,0)	50 (5)
Сумки хозяйственные, пляжные: из искусственной кожи, дублированных тканей, с пропиткой или покрытием	30 (3,0)	25 (2,5)	0,3 (3,0)	90 (9)

Окончание таблицы 1

Наименование изделия	Прочность ниточного шва, Н/см (кгс/см), не менее	Прочность сварного ТВЧ шва, не менее		Разрывная нагрузка узлов крепления ручек и плечевых ремней (или максимальная загрузка), Н (кгс), не менее
		при расслаивании, Н/см (кгс/см)	при сдвиге, МПа (кгс/см)	
из тканей без пропитки и покрытия, полимерных материалов	15 (1,5)	10 (1,0)	0,15 (1,5)	50 (5)
Сумки для учащихся, портфели женские и ученические, ранцы, папки деловые	30 (3,0)	25 (2,5)	0,3 (3,0)	70 (7)
Сумки дорожные, спортивные, портфели дорожные, мужские, чемоданы-дипломаты, чемоданы дорожные мягкой и полужесткой конструкции	40 (4,0)	35 (3,5)	0,4 (4,0)	170 (17)
Чемоданы дорожные жесткой конструкции, чемодан-гардероб	40 (4,0)	35 (3,5)	0,4 (4,0)	400 (40)

5.3.3 Окраска при художественном оформлении изделий и окраска обрезных краев должны быть устойчивы к сухому и мокрому трению.

5.3.4 Открытые обрезные края наружных деталей изделий не должны осыпаться.

5.3.5 Срезы открытых швов внутри изделий должны быть закрыты окантовкой, кедером или обработаны сваркой токами высокой частоты или обметочной строчкой. Допускается не закрывать и не обрабатывать срезы открытых швов внутри изделий из натуральной кожи, искусственной кожи с неосыпающейся основой, ткани с пропиткой или пленочным покрытием.

5.3.6 Отверстия в сумках, закрывающихся продержкой шнура, должны быть обработаны сваркой ТВЧ или укреплены люверсами.

Допускается изготавливать сумки из натуральной кожи и сумки для детей дошкольного возраста без люверсов и обработки отверстий сваркой ТВЧ.

5.3.7 Допускается зазор в рамочном замке сумок не более 0,2 см.

5.3.8 Дорожные сумки с жесткой прокладкой дна должны быть изготовлены с пуклями на дне. Допускается изготавливать дорожные сумки на колесах и сумки с вкладным жестким дном без пуклей.

5.3.9 Женские повседневные, молодежные и нарядные сумки изготавливают с одним или двумя внутренними карманами.

Допускается изготавливать без внутренних карманов сумки:

- молодежные и нарядные длиной не более 20 см;
- молодежные без подкладки;
- сумки с одним и более наружными карманами.

Сумки дорожные, спортивные и для учащихся изготавливают с одним и более внутренними или наружными карманами.

5.3.10 Допускается зазор между крышкой и корпусом чемодана не более 0,4 см.

5.3.11 Чемоданы из натуральной кожи должны быть изготовлены с подкладкой.

Жесткий ботан (кроме пластмассового) внутри чемоданов без подкладки должен быть закрыт материалом верха или подкладки.

5.3.12 Внутри чемоданов должен быть один карман или более.

Допускается изготавливать чемоданы без карманов:

- оклеенных с внутренней стороны бумагой;
- с перегородками (отделениями), выполняющими назначение карманов.

5.3.13 Внутри чемодана должен быть один или два крышкодержателя.

В открытом чемодане угол между крышкой и корпусом должен быть в пределах 90° — 120° , в чемоданах с металлическими крышкодержателями — 80° — 120° .

Допускается изготавливать чемоданы без крышкодержателей, если:

- чемодан закрывается застежкой-молнией;
- навески имеют специальные фиксаторы, обеспечивающие устойчивость чемодана в открытом виде;
- крышка и корпус имеют одинаковый объем;
- применяется внутренний мягкий шарнир из материала верха или подкладки.

5.3.14 В чемоданах длиной 60 см и более должно быть не менее двух внутренних стяжных ремней.

Чемоданы, оклеенные внутри бумагой, допускается изготавливать без внутренних стяжных ремней.

5.3.15 Внутри чемодана-гардероба должны быть одна или две вешалки.

5.3.16 Чемоданы должны быть изготовлены с пуклями на дне.

Допускается изготавливать чемоданы без пуклей:

- длиной не более 40 см;
- с применением наружного профилированного кедера по бокам корпуса и крышки;
- с другими деталями, выполняющими назначение пуклей.

5.3.17 Клинички или ботан в верхней части портфелей и ранцев мягкой и полужесткой конструкции должны дополнительно крепиться к передней и задней стенкам.

5.3.18 Ученические портфели и ранцы должны быть изготовлены с карманами или перегородками или вкладышами вместо карманов и перегородок.

5.3.19 Металлическая пластина в портфелях (кроме ученических) должна быть скрыта.

5.3.20 Ранцы должны быть изготовлены с ручкой.

Длина плечевых ремней должна быть регулируемой. Плечевые ремни шириной менее 3 см должны изготавливаться с предохранительной накладкой.

Не допускается применять пряжки со шпеньком для закрывания ученических портфелей и ранцев.

5.3.21 Масса ранцев должна быть не более 1000 г.

5.3.22 Обложки для удостоверения инвалида войны должны быть красного цвета, обложки для удостоверения участника войны — любого цвета, кроме красного.

5.3.23 Не допускается применять пленки для подкладки в обложках для документов.

5.3.24 Зазор в рамочном замке изделий не должен быть более 0,1 см.

5.4 Определение сорта

5.4.1 На изделия устанавливают два сорта: 1-й и 2-й.

Допускается выпускать изделия без деления на сорта, при этом они должны соответствовать требованиям, предъявляемым к изделиям 1-го сорта.

5.4.2 Сорт определяют по допускаемым дефектам, расположенным на наружной стороне изделия, согласно таблице 2.

Наружной стороной в бьюварных и адресных папках, бумажниках и портмоне считают обе стороны изделий в раскрытом виде.

Общее количество дефектов в одном изделии не должно быть более указанного в таблице 3.

Т а б л и ц а 2 — Допускаемые дефекты на наружной стороне изделия

Наименование дефекта	Значение допускаемого дефекта					
	Сумки женские, мужские, детские	Сумки дорожные, хозяйственные, спортивные, пляжные, чемоданы	Портфели, ранцы, сумки для учащихся, папки	Изделия мелкой кожгалантереи		
	Сорт	Сорт	Сорт	Сорт	Сорт	Сорт
1 Отдушистость, не более	1	1	1	1	1	1
2 Безличины размером не более 0,5 см, шт., не более	1	2	5	3 — папки; 5 — другие изделия	1	2
3 Царапины механические в общей сложности, см, не более	Не допускаются	2,0	4,0	Не допускаются	Не допускаются	1,0
4 Замины в общей сложности, см, не более	То же	3,0	5,0	4,0	То же	3,0
5 Разнооттеночность, нечеткость рисунка тиснения, печати	Кроме стежков	Слабовыраженные	Слабовыраженные	Кроме стежков	Кроме стежков	Слабовыраженные
6 Близны и пролеты в две нити, мест, не более	Не допускаются	2	2	Не допускаются	Не допускаются	1
7 Подплетины, не более трех нитей, мест, не более	То же	1	2	То же	То же	1
8 Полоса из-за различной линейной плотности или от декоративного, недосека, забоина, мест, не более	1	2	3	1	1	2
9 Полоса от утолщения нити свыше трехкратной до пятикратной толщины, включ., мест, не более	1	2	3	1	1	2
10 Утолщение нити, свыше пятикратной до восьмикратной толщины включ., мест, не более	Не допускаются	1	2	1	Не допускаются	1

6 Окончание таблицы 2

Наименование дефекта	Значение допускаемого дефекта						
	Сумки женские, мужские, детские		Сумки дорожные, хозяйственные, спортивные, пляжные, чемоданы		Портфели, ранцы, сумки для учащихся, папки		Изделия мелкой кожгалантереи
	1	2	1	2	1	2	
	Сорт						
11 Отличающаяся нить	Слабовыраженная	Заметная	Слабовыраженная	Заметная	Слабовыраженная	Заметная	Слабовыраженная
12 Пятна размером не более 1 см по наибольшей длине в общей сложности, шт., не более	Не допускаются	1	Не допускаются	2	Не допускаются	2	1
13 Поднырки в общей сложности, см, не более	То же	10,0	То же	15,0	То же	10,0	5,0
14 Перекос рисунка материала на длине 50 см, см, не более	1,5	3,0	1,5	3,0	1,5	3,0	3,0
15 Перекос деталей и смещение фурнитуры, см, не более	0,2	0,3	0,3	0,4	0,3	0,4	0,2
16 Отклонение строчки или линии сварки ТВЧ от заданного контура, см, не более	0,2	0,3	0,3	0,4	0,2	0,3	0,2
17 Неравномерная ширина загнутой кромки, см, не более	0,1	0,2	0,2	0,3	0,1 — папки; 0,2 — другие изделия	0,1 — папки; 0,2 — другие изделия	0,2
18 Проколы от иглы на длине, см	Не допускаются	0,2	1,0	3,0	1,0	1,0	Не допускаются
<p>П р и м е ч а н и я</p> <p>1 Допускаются шишковатость, засоренность, узлы материала по образцу-эталону, согласованному с потребителем.</p> <p>2 Степень выраженности дефектов материалов (разнооттеночность, нечеткость рисунка тиснения, печати и др.) устанавливаются по образцам-эталонам, согласованным с потребителем.</p>							

Т а б л и ц а 3 — Общее количество дефектов в одном изделии

Наименование изделия	Общее количество дефектов в изделии	
	1-го сорта	2-го сорта
Сумки женские, мужские (в том числе молодежные), детские, изделия мелкой кожгалантереи	2	3
Сумки дорожные, хозяйственные, спортивные, пляжные, для учащихся, чемоданы, портфели, ранцы, папки	3	4

5.4.3 Дефектами в изделиях не считают:

пороки натуральной кожи — хорошо заросшие свищи и оспины, заросшие царапины, роговины, рубцы, воротистость, молочные линии, незначительная стяжка, отмин, слабовыраженная жилистость, лизуха, заросшие укусы насекомых, неглубокие (до $\frac{1}{4}$ толщины кожи) подрезы, неровная окраска на кожах анилинового, полуанилинового и других специальных методов крашения.

5.4.4 В изделиях не допускаются:

пятна на подкладке размером более 1 см по наибольшей длине;
осыпание и сдир покрытия материала;
отслаивание и шелушение лакокрасочного и металлического покрытия, сколы, трещины, острые кромки, заусенцы, очаги коррозии на фурнитуре;
трещины лицевой поверхности материала;
загрязнения и сгустки клея;
раковины на наружной стороне изделий из искусственной кожи более 5 шт.;
пробоины и прожоги сварного шва или линии штриховки;
пропуск стежков, петлистая, слабая и стянутая строчка;
перекручивание оплетки и продержки;
наличие литников, раковин, заусенцев в литьевых деталях;
спуск петель в деталях из трикотажа;
сваливание строчки с края детали;
смещение декоративного рисунка более 0,3 см;
разрыв материала на участке крепления фурнитуры;
выпадение заклепок, кнопок, люверс;
неисправность запирающей фурнитуры.

5.4.5 Изделия в комплекте должны быть одного сорта.

5.5 Маркировка, упаковка

5.5.1 Маркировка и упаковка изделий по ГОСТ 25871 со следующими дополнениями.

Допускается маркирование изделий на ярлыках из отходов искусственной кожи, лент и тесьмы из искусственных и синтетических волокон; маркирование на бумажном ярлыке сумок из эластичных полимерных материалов, сумок хозяйственных упрощенной конструкции, чемоданов, оклеенных внутри бумагой, адресных и бюварных папок, изделий мелкой кожгалантереи.

Допускается применение других материалов для ярлыков, обеспечивающих качество маркировки, по согласованию с потребителем.

Чемоданы из АБС пластика и полистирола упаковывают в ящики из гофрированного картона по ГОСТ 13841 и другими нормативными документами, принятыми на территории государств—участников Соглашения.

Потребительская тара с изделиями должна быть оклеена бандерольной лентой.

6 Правила приемки

6.1 Приемку изделий проводят партиями. За партию принимают одновременно предъявленное количество изделий одного артикула, сорта, изготовленное по одной технологии и оформленное одним документом о качестве.

6.2 При приемке изделий применяют сплошной или выборочный контроль.

6.2.1 Проверку изделий по внешнему виду, соответствию маркировки и упаковки требованиям нормативных документов изготовитель проводит сплошным контролем.

6.2.2 Проверка изделий по внешнему виду, соответствию маркировки и упаковки потребителем и при контрольных проверках осуществляется выборочно.

Отбор единиц продукции при выборочном контроле проводят методом случайного отбора по ГОСТ 18321. Основной вид контроля — нормальный, план контроля — одноступенчатый, уровень контроля II — общий.

Приемочный уровень дефектности — 1,5 % по ГОСТ 18242.

Партию продукции принимают, если количество дефектных единиц продукции в выборке меньше или равно приемочному числу (дефектные единицы подлежат исправлению или замене).

Партию продукции бракуют, если количество дефектных единиц продукции в выборке больше или равно браковочному числу.

6.2.3 Проверку изделий изготовитель проводит периодически:

по определению размеров, массы, прочности швов, креплению ручек и плечевых ремней — не реже одного раза в полугодие;

по определению устойчивости окраски — не реже одного раза в месяц.

6.2.4 При контрольных и периодических проверках по определению размеров, устойчивости окраски, массы, прочности швов, крепления ручек и плечевых ремней отбирают выборку от общего количества изделий в партии:

для определения размеров и устойчивости окраски — 0,1 %, но не менее трех изделий;

для определения массы, прочности швов, крепления ручек и плечевых ремней — три образца.

При неудовлетворительных результатах контроля проводят повторный контроль по этому показателю на удвоенном количестве вновь отобранных из той же партии изделий (образцов).

Результаты повторной проверки распространяют на всю партию.

7 Методы контроля

7.1 Внешний вид изделий определяют визуально сравнением с образцом-эталоном.

7.2 Измеряют изделия линейкой по ГОСТ 427 и ГОСТ 17435.

7.3 Массу ранцев определяют взвешиванием на весах по ГОСТ 29329.

7.4 Испытание на устойчивость окраски проводят трехкратным трением белой хлопчатобумажной тканью, сухой и увлажненной без усилия. Увлажнение ткани проводят до увеличения ее массы на 75 % для натуральной кожи и на 100 % — для других материалов. Окрашивание ткани и осыпание красителя не допускается.

7.5 Испытание прочности швов и крепления ручек и плечевых ремней на разрыв и расчетную нагрузку проводят на образцах узлов крепления, изготовленных в соответствии с узлами крепления испытуемого образца; на максимальную загрузку — на образцах готовых изделий.

7.5.1 Испытания проводят на разрывной машине РТ-250 и аналогичных машинах других типов. Нагрузка разрыва образцов должна находиться в средней трети шкалы нагрузок машин.

Расстояние между зажимами разрывной машины: (100 ± 2) мм при испытании прочности швов, (200 ± 2) мм при испытании прочности крепления ручек и плечевых ремней.

Скорость перемещения нижнего зажима — (100 ± 10) мм/мин.

Продольная ось образца должна совпадать с направлением приложения нагрузки.

7.5.2 Для проведения испытания прочности швов на разрыв и расчетную нагрузку вырезают образцы прямоугольной формы размером $(50 \times 100) \pm 1$ мм. Образцы по меньшей стороне соединяют швом в соответствии с узлами крепления испытуемого изделия. Шов должен быть расположен посередине образца, концы ниток в начале и конце строчки должны быть завязаны узлом.

Перед испытанием прочности швов измеряют длину шва между крайними точками, а также ширину сварного шва при соединении образцов внакладку. Образцы узла крепления для испытания прочности сварного шва кондиционируют (в лабораторных помещениях, специальных камерах или эксикаторах) при относительной влажности воздуха (65 ± 2) % и температуре (20 ± 2) °С не менее 24 ч после сварки.

7.5.3 При испытании прочности крепления ручек и плечевых ремней на разрыв и расчетную нагрузку размеры детали, соответствующей корпусу изделия, должны быть $(100 \times 200) \pm 2$ мм.

Схема закрепления образцов узлов крепления — в соответствии с рисунком 1.

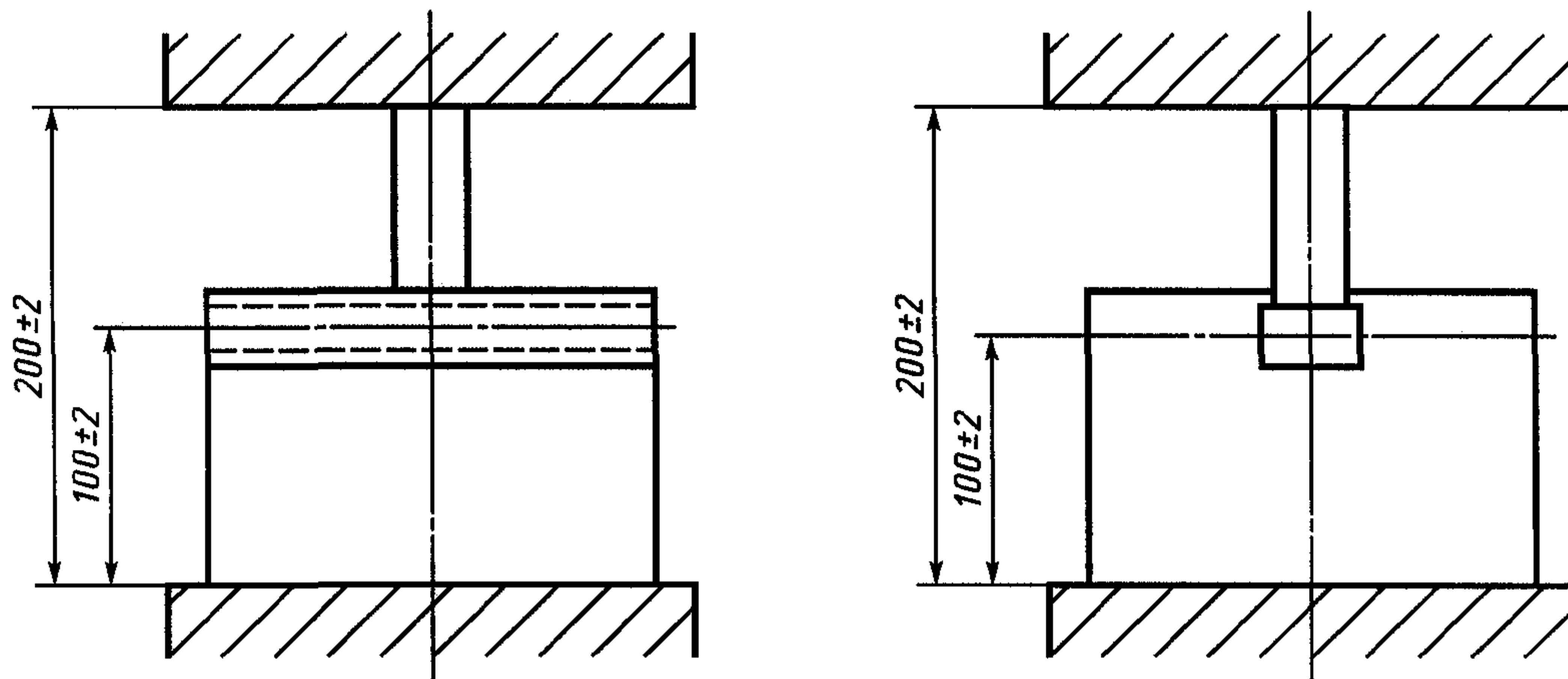


Рисунок 1 — Закрепление образцов узлов крепления

Допускается симметричная обрезка углов образца, закрепляемого в нижнем зажиме разрывной машины, при применении зажима длиной менее 100 мм.

Испытание изделий на максимальную загрузку проводят в случае невозможности проведения испытаний прочности узлов крепления ручек и плечевых ремней без применения специальных приспособлений для их закрепления в зажимах разрывной машины.

7.5.4 При испытании прочности швов, крепления ручек и плечевых ремней на разрыв или расчетную нагрузку образцы закрепляют в зажимах разрывной машины так, чтобы узел крепления располагался посередине между зажимами и параллельно их граням. При испытании прочности ниточного шва подкладку и прокладочные материалы в зажимах не закрепляют.

По окончании испытания фиксируют нагрузку и отмечают характер разрыва (материал, нитки и др.).

7.5.5 Прочность ниточного $P_{p.n}$ и сварного $P_{p.c}$ швов при расслаивании вычисляют по формулам:

$$P_{p.n} = P/l; \quad P_{p.c} = P/l, \quad (1)$$

где P — нагрузка при разрыве образцов, Н (кгс);

l — длина шва между крайними точками, см.

Прочность накладного сварного шва при сдвиге ($P_{c.c}$) вычисляют по формуле

$$P_{c.c} = P/S, \quad (2)$$

где S — площадь шва образца, см.

За окончательный результат испытаний принимают среднеарифметическое значение результатов испытаний образцов. Результат испытаний вычисляют с точностью до 1,0.

7.5.6 Прочность крепления ручек и плечевых ремней при испытании на разрыв характеризуется нагрузкой при разрыве образца.

7.5.7 При испытании прочности крепления ручек или плечевых ремней на максимальную загрузку равномерно нагруженное изделие подвешивают в свободном состоянии за ручки или плечевые ремни на стержень параллельно полу помещения.

Масса груза должна соответствовать максимальной загрузке изделия.

Изделие считают выдержавшим испытание, если не обнаружено разрушения узла крепления.

Время проведения испытаний изделия на максимальную нагрузку — пять суток.

8 Транспортирование и хранение

Транспортирование и хранение изделий — по ГОСТ 25871.

9 Гарантии изготовителя

9.1 Изготовитель гарантирует соответствие изделий требованиям настоящего стандарта при соблюдении условий транспортирования и хранения.

9.2 Гарантийный срок эксплуатации со дня розничной продажи, дней:

50 — сумок женских, мужских, дорожных, спортивных;

30 — сумок хозяйственных, пляжных, для учащихся, портфелей ученических, ранцев, изделий мелкой кожгалантереи;

70 — чемоданов, портфелей деловых и дорожных, папок.

УДК 688.3:675:006.354

МКС 59.140.35

М52

ОКП 87 0000

Ключевые слова: кожгалантерея, сумки, портфели, ранцы, папки, материалы для изготовления изделий, прочность крепления, ручки, плечевые ремни, определение сорта, методы контроля

Редактор *Л.В. Коретникова*
Технический редактор *В.Н. Прусакова*
Корректор *Р.А. Ментова*
Компьютерная верстка *И.А. Налейкиной*

Сдано в набор 23.05.2006. Подписано в печать 21.06.2006. Формат 60×84 $\frac{1}{8}$. Бумага офсетная. Гарнитура Ариал.
Печать офсетная. Усл. печ. л. 1,86. Уч.-изд. л. 1,20. Тираж 280 экз. Зак. 426. С 2984.

ФГУП «Стандартинформ», 123995 Москва, Гранатный пер., 4.
www.gostinfo.ru info@gostinfo.ru
Набрано во ФГУП «Стандартинформ» на ПЭВМ
Отпечатано в филиале ФГУП «Стандартинформ» — тип. «Московский печатник», 105062 Москва, Лялин пер., 6.