



**ГОСУДАРСТВЕННЫЙ СТАНДАРТ
СОЮЗА ССР**

КОЖА ИСКУССТВЕННАЯ

**МЕТОДЫ ОПРЕДЕЛЕНИЯ ОДНОСТОРОННИХ
ВЛАГОПОГЛОЩЕНИЯ И ВЛАГООТДАЧИ**

ГОСТ 20830—75

Издание официальное

**ГОСУДАРСТВЕННЫЙ КОМИТЕТ СТАНДАРТОВ
СОВЕТА МИНИСТРОВ СССР**

Москва

Цена 3 коп.

РАЗРАБОТАН Всесоюзным научно-исследовательским институтом пленочных материалов и искусственной кожи (ВНИИПИК)

Зам. директора Саутин Б. В.

Руководители темы: Ланеева Н. С., Мкрчанц И. А.

Исполнитель Семикоз Т. Ф.

ВНЕСЕН Министерством легкой промышленности СССР

Член Коллегии Зайцев Г. Е.

ПОДГОТОВЛЕН К УТВЕРЖДЕНИЮ Всесоюзным научно-исследовательским институтом стандартизации (ВНИИС)

Директор Гличев А. В.

УТВЕРЖДЕН И ВВЕДЕН В ДЕЙСТВИЕ Постановлением Государственного комитета стандартов Совета Министров СССР от 15 мая 1975 г. № 1303

КОЖА ИСКУССТВЕННАЯ**Методы определения односторонних
влагопоглощения и влагоотдачи**

Artificial leather. Determination methods for
moisture absorption and evaporation from one surface

**ГОСТ
20830—75**

Постановлением Государственного комитета стандартов Совета Министров
СССР от 15 мая 1975 г. № 1303 срок действия установлен

с 01.01. 1977 г.
до 01.01. 1982 г.

Несоблюдение стандарта преследуется по закону

Настоящий стандарт распространяется на искусственные и синтетические кожи для обуви, одежды, галантереи, технического назначения с лицевым покрытием или пропиткой на основе полимеров и устанавливает методы определения односторонних влагопоглощения и влагоотдачи.

Одностороннее влагопоглощение характеризует способность искусственной кожи поглощать влагу при относительной влажности воздуха $100_{-5}\%$ и температуре $20 \pm 2^\circ\text{C}$ в течение 24 ч при одностороннем контакте с окружающей средой.

Односторонняя влагоотдача характеризует способность искусственной кожи отдавать влагу, задержанную при определении влагопоглощения, при относительной влажности воздуха $65 \pm 5\%$ и температуре $20 \pm 2^\circ\text{C}$ в течение 24 ч при одностороннем контакте с окружающей средой.

В стандарте учтены требования рекомендации СЭВ по стандартизации РС 1817—69.

1. МЕТОД ОТБОРА ОБРАЗЦОВ

1.1. От рулона искусственной кожи отрезают кусок, из разных мест которого на расстоянии не менее 50 мм от кромки вырезают образцы диаметром $42 \pm 0,5$ мм.



1.2. Количество образцов для проведения испытаний должно быть указано в нормативно-технической документации на соответствующий вид материала. Количество параллельных образцов должно быть не менее шести.

2. АППАРАТУРА И РЕАКТИВЫ

2.1. Для проведения испытаний применяют:

стаканчики стеклянные или металлические диаметром 60 мм (черт. 1 и 2). Стаканчики должны иметь загнутые внутрь края, образующие заплечики и рабочее отверстие диаметром $36 \pm 0,2$ мм, и закрывающуюся крышку с отверстием диаметром $36 \pm 0,2$ мм. Стаканчики должны быть пронумерованы и снабжены вкладышем из пенополиуретана, поверхность которого выступает на $1 \pm 0,5$ мм над уровнем заплечиков, влагонепроницаемой пленкой диаметром $60_{-0,2}$ мм, уплотнительными кольцевыми прокладками с внутренним диаметром $36 \pm 0,2$ мм и внешним $60_{-0,5}$ мм;

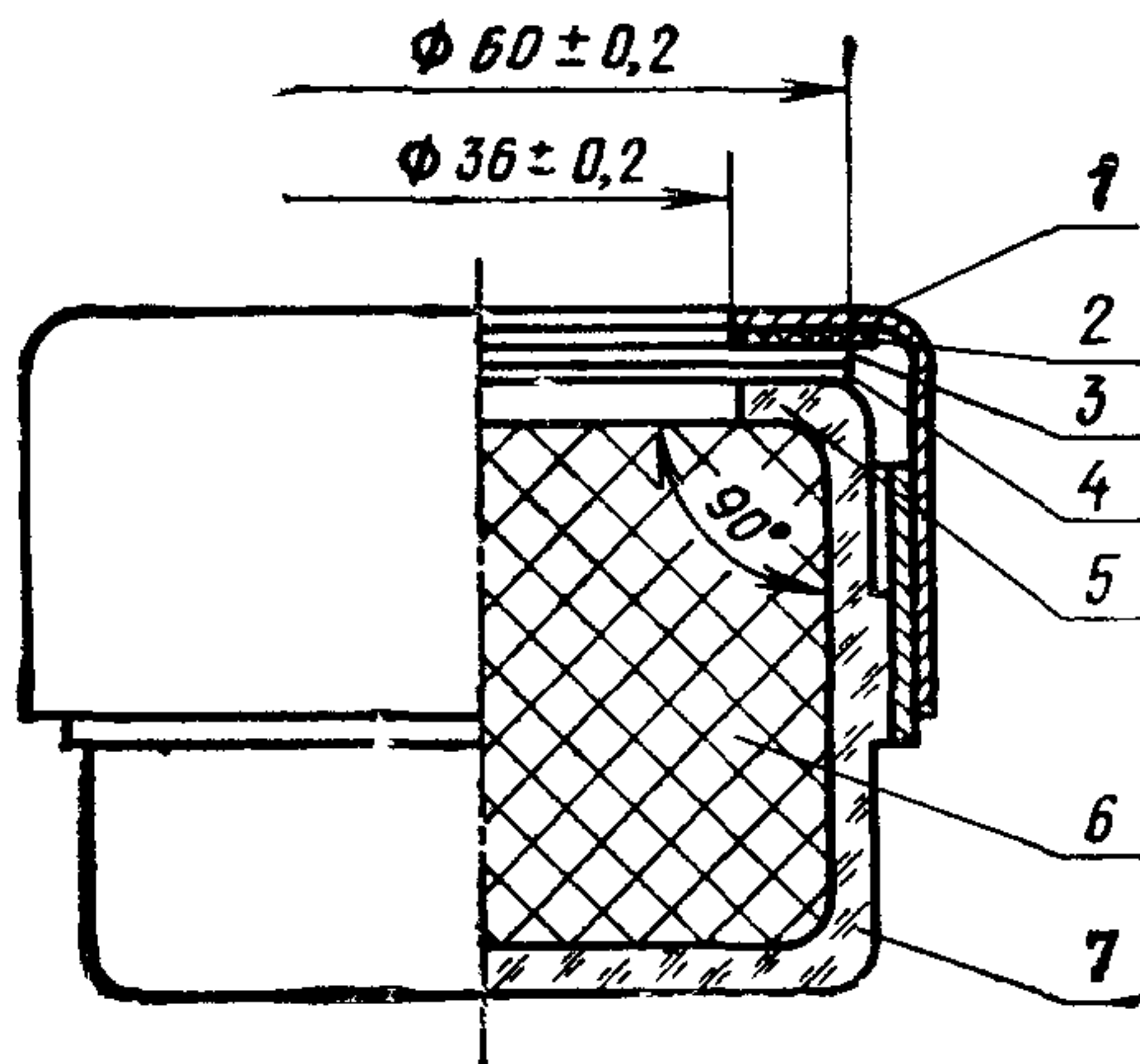
весы аналитические типа АДВ-200 или другие, обеспечивающие аналогичную точность взвешивания;

эксикаторы с внутренним диаметром 200 и 250 мм по ГОСТ 6371—73;

воду дистиллированную по ГОСТ 6709—72;

кислоту серную по ГОСТ 4204—66, плотностью $1,27 \pm 0,01$ г/см³.

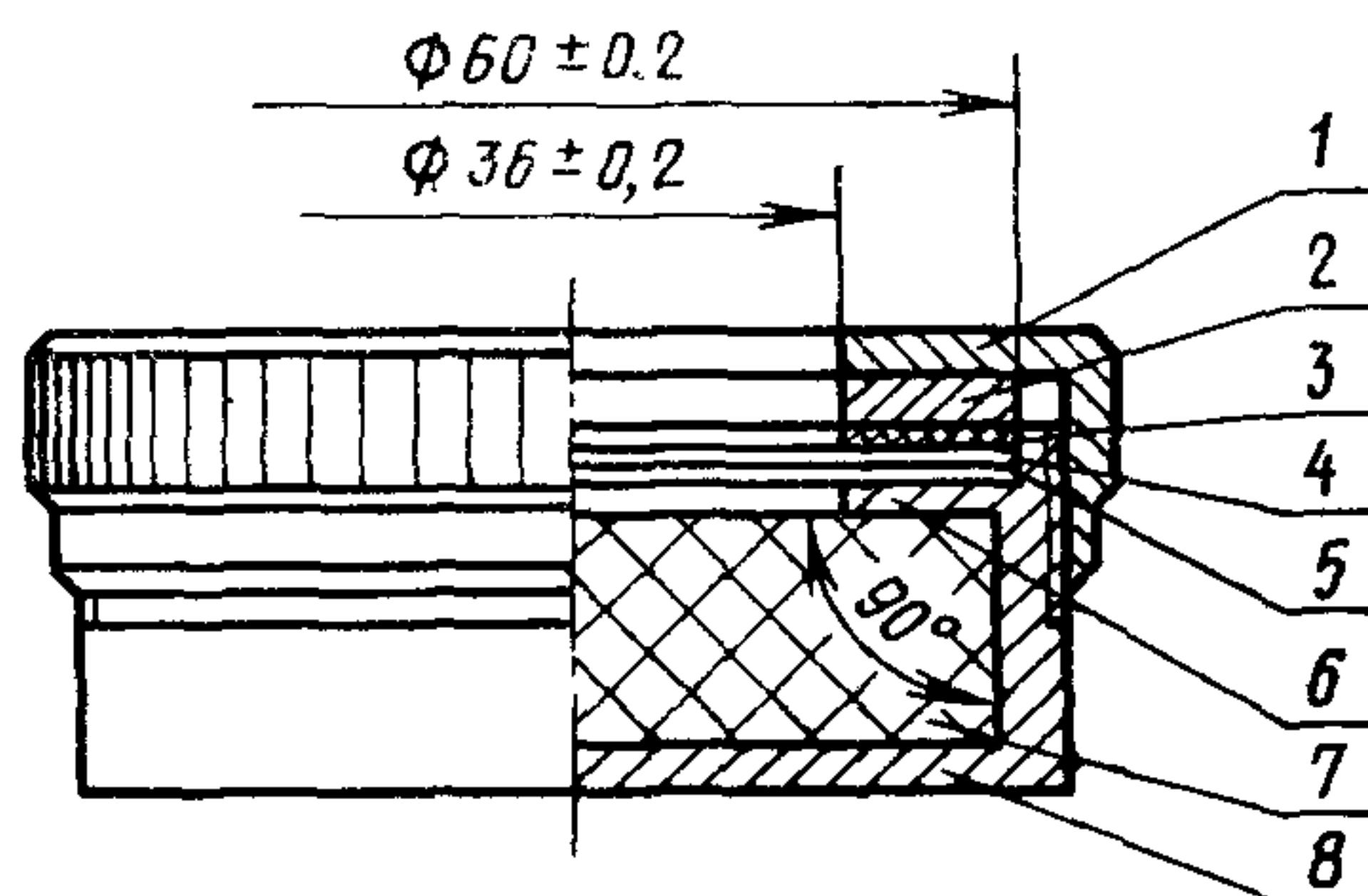
В эксикаторах, содержащих дистиллированную воду, относительная влажность воздуха должна быть $100_{-5}\%$, содержащих раствор кислоты, — $65 \pm 5\%$. В эксикаторах должно быть обес-



1—крышка, 2—резиновая прокладка; 3—образец,
4—влагонепроницаемая пленка, 5—заплечики;
6—вкладыш из пенополиуретана, 7—стеклянный
стаканчик

Черт 1

печено расстояние от поверхности образцов до поверхности воды или раствора кислоты, равное 90 ± 10 мм, и объем воздуха, проходящий на один образец, — $1,25 \pm 0,25$ дм³. Плотность кислоты в эксикаторе периодически проверяют.



1—крышка, 2—металлическая прокладка, 3—резиновая прокладка, 4—образец, 5—вагонепроницаемая пленка, 6—заплечики, 7—вкладыш из пенополиуретана, 8—металлический стаканчик

Черт 2

3. ПОДГОТОВКА К ИСПЫТАНИЯМ

3.1. Перед испытанием образцы искусственной кожи кондиционируют. Для этого их выдерживают в лабораторных помещениях, специальных камерах или эксикаторах при относительной влажности воздуха $65 \pm 5\%$ и температуре $20 \pm 2^\circ\text{C}$ не менее 24 ч и вынимают непосредственно перед испытанием. Испытание проводят при температуре $20 \pm 2^\circ\text{C}$.

4. ПРОВЕДЕНИЕ ИСПЫТАНИЙ

4.1. Определение одностороннего влагопоглощения

4.1.1. Образцы взвешивают, закрепляют в стаканчиках наружу поверхностью, которая будет контактировать при эксплуатации с увлажненным воздухом.

Способ закрепления образца в стаканчике зависит от конструкции стаканчика.

При закреплении образца внутрь стаканчика помещают вкладыш из пенополиуретана, на заплечики укладывают вагонепроницаемую пленку, образец, резиновую прокладку, металлическую прокладку (в стеклянных стаканчиках металлическую прокладку не применяют) и плотно завинчивают крышку.

Стаканчики устанавливают в эксикатор с относительной влажностью воздуха $100_{-5}\%$ и выдерживают образцы при данной влажности в течение 24 ч. Затем стаканчики по одному вынимают из эксикатора, освобождают образцы и взвешивают их.

4.2. Определение односторонней влагоотдачи

4.2.1. Образцы после взвешивания при определении одностороннего влагопоглощения закрепляют в стаканчики, как указано в п. 4.1.1, и устанавливают в эксикатор с относительной влажностью воздуха $65 \pm 5\%$.

Образцы выдерживают в эксикаторе в течение 24 ч. Затем стаканчики по одному вынимают из эксикатора, освобождают образцы и взвешивают их.

5. ОБРАБОТКА РЕЗУЛЬТАТОВ

5.1. Одностороннее влагопоглощение (A) в процентах вычисляют по формуле

$$A = \frac{m_2 - m_1}{m_1} \cdot 100,$$

где m_1 — масса образца до испытания, г;

m_2 — масса образца после испытания, г.

5.2. Одностороннюю влагоотдачу (D) в процентах вычисляют по формуле

$$D = \frac{m_2 - m_3}{m_1} \cdot 100,$$

где m_3 — масса образца после испытания, г.

5.3. Одностороннее влагопоглощение на поверхность (W_A) в мг/см² вычисляют по формуле

$$W_A = \frac{m_2 - m_1}{13,8} \cdot 1000,$$

где 13,8 — площадь образца, см².

5.4. Долю влагоотдачи (D_p) в процентах вычисляют по формуле

$$D_p = \frac{D \cdot 100}{A}.$$

5.5. Результат каждого определения подсчитывают с точностью до 0,01% — для показателей одностороннего влагопоглощения, односторонней влагоотдачи и доли влагоотдачи и до 0,01 мг/см² — для показателя одностороннего влагопоглощения на поверхность.

5.6. За окончательный результат испытания принимают среднее арифметическое результатов параллельных определений, округленное до 0,1% — для показателей одностороннего влагопоглощения, односторонней влагоотдачи и доли влагоотдачи и до 0,1 мг/см² — для показателя одностороннего влагопоглощения на поверхность.

Под наименованием стандарта проставить код: ОКСТУ 8710.

Вводная часть. Второй, третий абзацы изложить в новой редакции: «Одностороннее влагопоглощение характеризует способность искусственной кожи поглощать влагу при одностороннем контакте с насыщенным влагой воздухом, при заданных температуре и времени испытания.

Односторонняя влагоотдача характеризует способность искусственной кожи отдавать поглощенную влагу при одностороннем контакте с воздушной средой при нормальной температуре и относительной влажности воздуха за заданное время испытаний».

Пункт 1.1 изложить в новой редакции: «1.1. От рулона искусственной кожи отрезают кусок, из разных мест которого на расстоянии не менее 50 мм от края вырезают образцы штанцевым ножом с внутренним диаметром $(42,0 \pm 0,5)$ мм».

Пункт 2.1. Второй абзац. Заменить слова и значение: «стаканчики стеклянные или металлические диаметром 60 мм (черт. 1 и 2)» на «стаканчики металлические с внутренним диаметром кольцевого выступа $(60,0 + 0,5)$ мм (черт. 2)»; $60_{-0,2}$ мм на 60_{-1} мм;

третий, четвертый абзацы изложить в новой редакции: «весы лабораторные по ГОСТ 24104—80 с ценой деления не более 0,0001 г или другие с аналогичной ценой деления;

(Продолжение см. с. 174)

173

(Продолжение изменения к ГОСТ 20830—75)

эксикаторы с внутренним диаметром 190 и 250 мм по ГОСТ 25336—82»; шестой абзац изложить в новой редакции: «кислоту серную по ГОСТ 4204—77»;

седьмой абзац дополнить словами: «ареометром по ГОСТ 18481—81»;

чертеж 1 исключить;

чертеж 2. Заменить значения: $\varnothing 60 \pm 0,2$ на $\varnothing 60$, $\varnothing 36 \pm 0,2$ на $\varnothing 36$.

Раздел 2 дополнить пунктом — 2.2: «2.2. Эксикаторы размещают в лабораторных помещениях, камере или термостате. Камера или термостат должны обеспечивать автоматическое поддержание заданной температуры».

Пункт 3.1. Исключить слова: «Испытание проводят при температуре 20 ± 2 °С».

Раздел 3 дополнить пунктом — 3.2: «3.2. Готовят раствор серной кислоты плотностью $(1,27^{+0,02}_{-0,03})$ г/см³, обеспечивающий влажность воздуха в эксикаторе (65 ± 5) % при температуре (20 ± 2) °С».

Пункт 4.1.1. Второй абзац исключить;

третий абзац. Исключить слова: «(в стеклянных стаканчиках металлическую прокладку не применяют)»;

дополнить абзацами: «Испытание проводят при температуре (20 ± 2) °С.

Допускается проводить испытания при температуре (28 ± 1) °С в камере или термостате в течение 7 ч. В этом случае температура и время испытания должны быть указаны в нормативно-технической документации на конкретный вид продукции».

Пункт 4.2.1. Первый абзац дополнить словами: «при температуре (20 ± 2) °С».

(ИУС № 8 1986 г.)

Редактор *М. Е. Шестакова*
Технический редактор *В. Ю. Смирнова*
Корректор *А. П. Якуничкина*

Сдано в наб 10 06 75 Подп. в печ 05 08 75 0,5 п л Тир 10000 Цена 3 коп.

Издательство стандартов Москва, Д-22, Новопресненский пер., 3
Тип «Московский печатник». Москва, Лялин пер., 6 Зак. 1181