



**ГОСУДАРСТВЕННЫЙ СТАНДАРТ
СОЮЗА ССР**

КОЖА ШОРНО-СЕДЕЛЬНАЯ

ТЕХНИЧЕСКИЕ УСЛОВИЯ

ГОСТ 1904—81

Издание официальное

**ГОСУДАРСТВЕННЫЙ КОМИТЕТ СССР ПО СТАНДАРТАМ
Москва**

КОЖА ШОРНО-СЕДЕЛЬНАЯ**Технические условия**

Leather for saddlery. Specifications

ГОСТ**1904—81**

ОКП 86 1700

ОКП 86 2700

Срок действия с 01.07.87
до 01.01.93Несоблюдение стандарта преследуется по закону *до 01.01.93*
(2/93)

Настоящий стандарт распространяется на кожу для изготовления шорно-седельных изделий, людского и конского снаряжения, ремешков и других мелких изделий.

1. ОСНОВНЫЕ ПАРАМЕТРЫ И РАЗМЕРЫ

1.1. Шорно-седельные кожи вырабатывают из шкур крупного рогатого скота, конских и свиных.

1.2. Шорно-седельную юфть вырабатывают без головной части площадью дм^2 , не менее:

150 — из шкур крупного рогатого скота;

150 — из конских шкур;

98 — из свиных шкур.

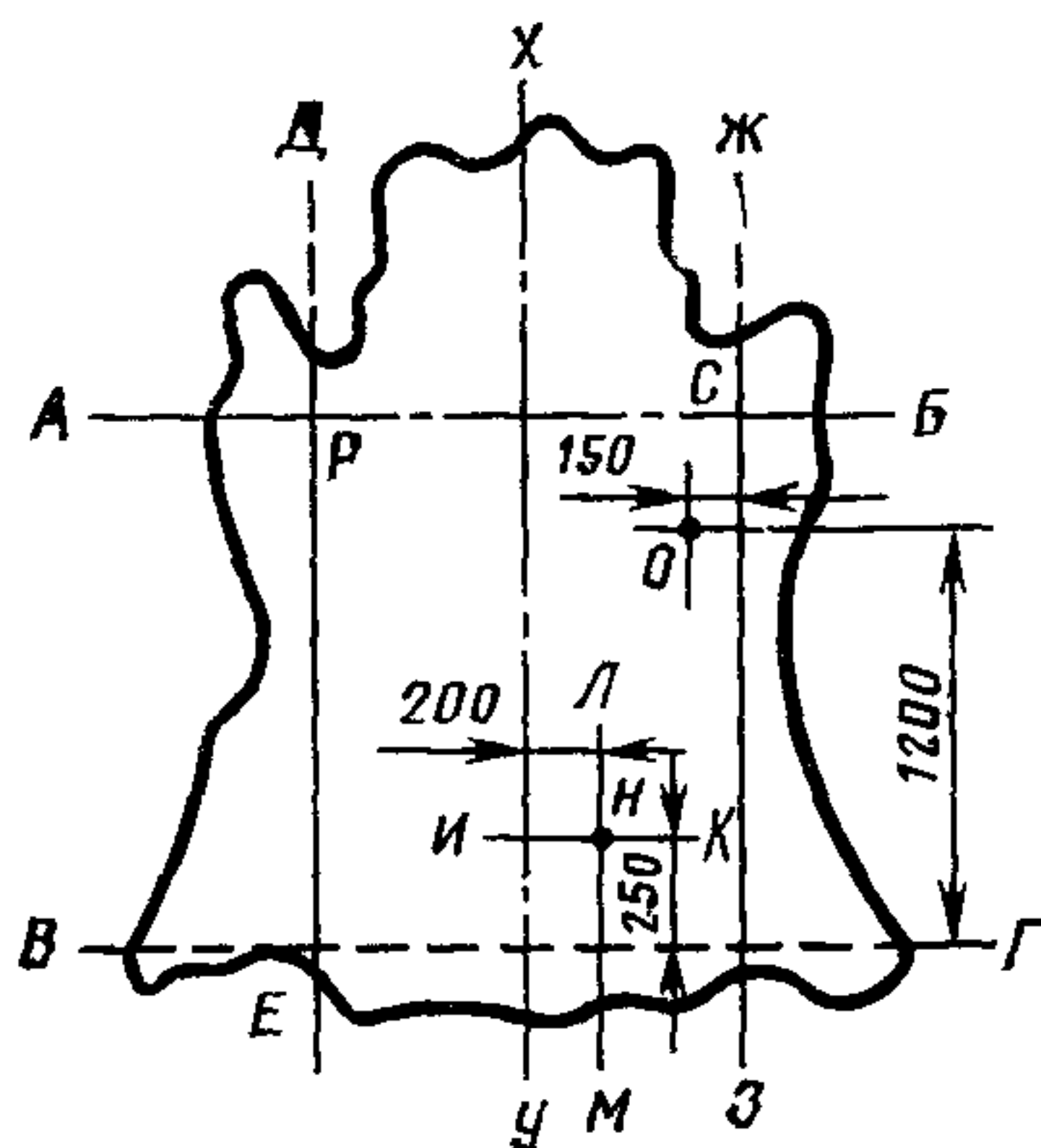
1.3. Шорно-седельные кожи в зависимости от вида и назначения, вида сырья, конфигурации, толщины, цвета, способа и характера отделки подразделяют в соответствии с требованиями табл. 1.

1.4. По конфигурации шорно-седельную кожу делят на чепрак, рыбку и полы.

Чепрак (черт. 1) отделяют от воротка по линии АБ, которая находится от линии ВГ, касательной к впадинам задних лап, на расстоянии, измеряемом на линии СЗ: для шорно-седельной кожи видов П и К—С — 1750 мм и для шорно-седельной кожи видов Л



и К — от 1210 до 1400 мм; чепрак определяют от левой и правой пол по линиям *ДЕ* и *ЖЗ*, соединяющим вершины передних и задних лап.



Черт. 1

Полы отделяют (с передней лапой) по линии *ДЕ* и *ЖЗ* или (без передней лапы) по линиям *АР—РЕ* и *БС—СЗ* (черт. 4).

1.4.1. При отделении пол в причепраковой части допускается оставлять пашины не более чем на 10 мм от линии реза *ДЕ* и *ЖЗ* (см. черт. 1).

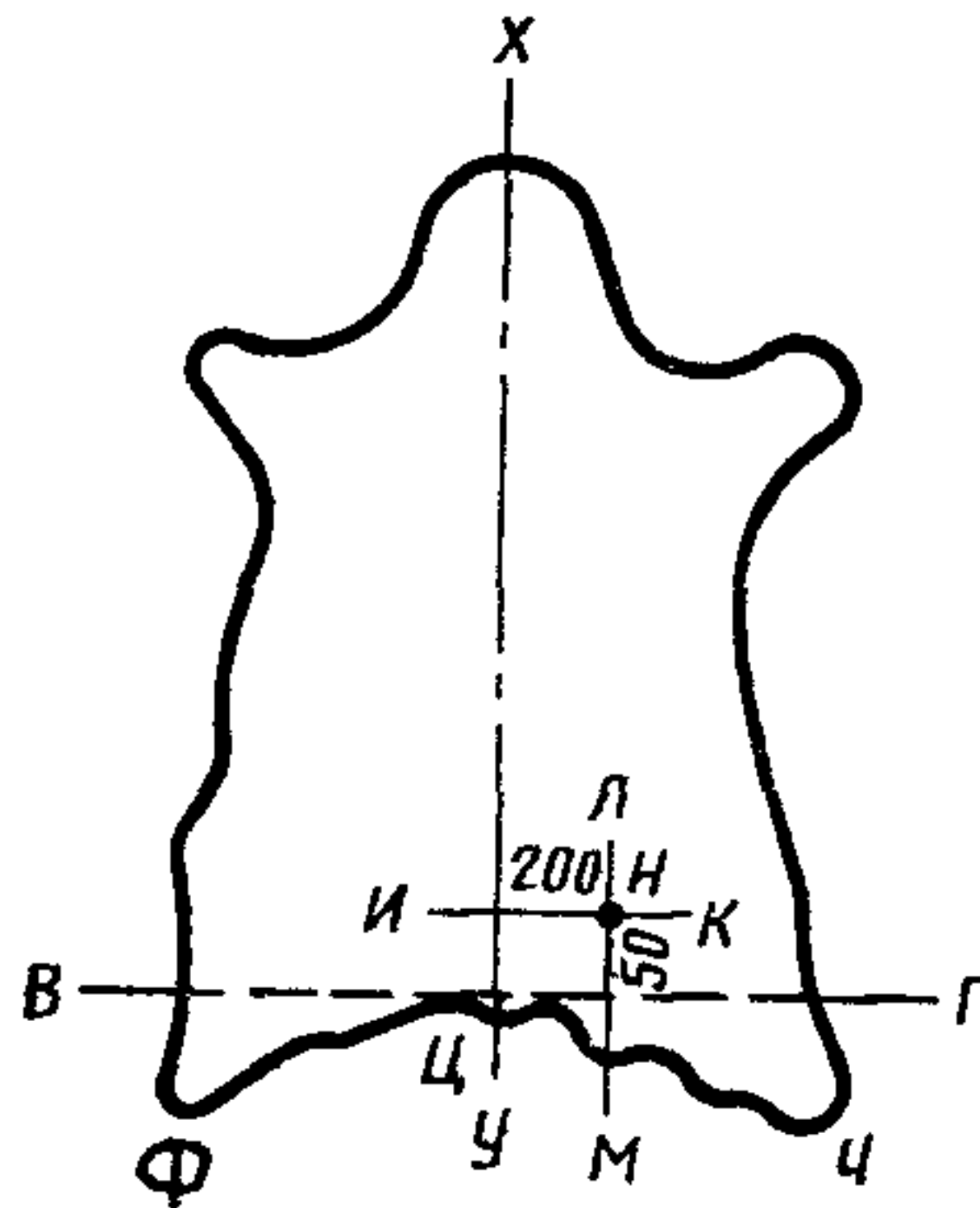
1.5. По ширине полы подразделяют на:
от 150 до 200 мм включ.;
св. 200 мм.

1.5.1. Ширину полы определяют по прямой линии, перпендикулярной направлению линии отделения полы *ДЕ* или *ЖЗ* и проходящей через стандартную точку *Н* определения толщины полы (см. черт. 4).

1.6. По методу дубления кожу подразделяют на:
растительного дубления в комбинации с основными хромовыми солями и синтетическими дубителями — РХС;
хромового дубления в комбинации с синтетическими дубителями — ХС.

1.7. Стандартную точку *Н* определяют на правой стороне целой кожи, чепрака или рыбки на пересечении линии *ЛМ*, отстоящей на 200 мм от хребтовой линии *ХУ*, с линией *ИК*, находящейся на расстоянии 250 мм от линии *ВГ*, касательной к впадинам задних лап (см. черт. 1).

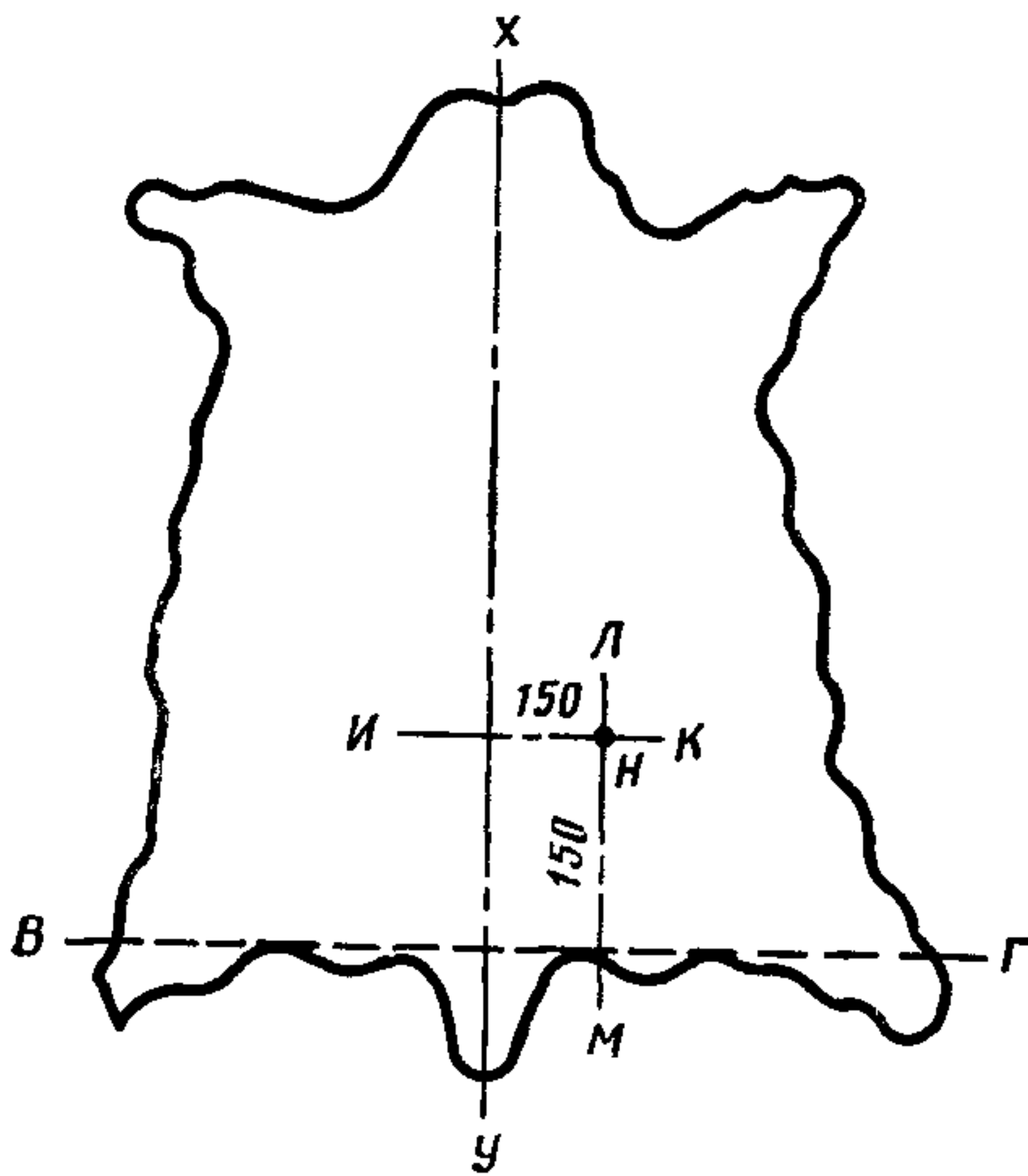
в юфти конской — на правой стороне, на пересечении линии *ЛМ*, отстоящей на 200 мм от хребтовой линии *ХУ*, с линией *ИК*, находящейся на расстоянии 50 мм от линии *ВГ*, касательной точке *Ц* линии отделения хаза *ФЦЧ* (черт. 2);



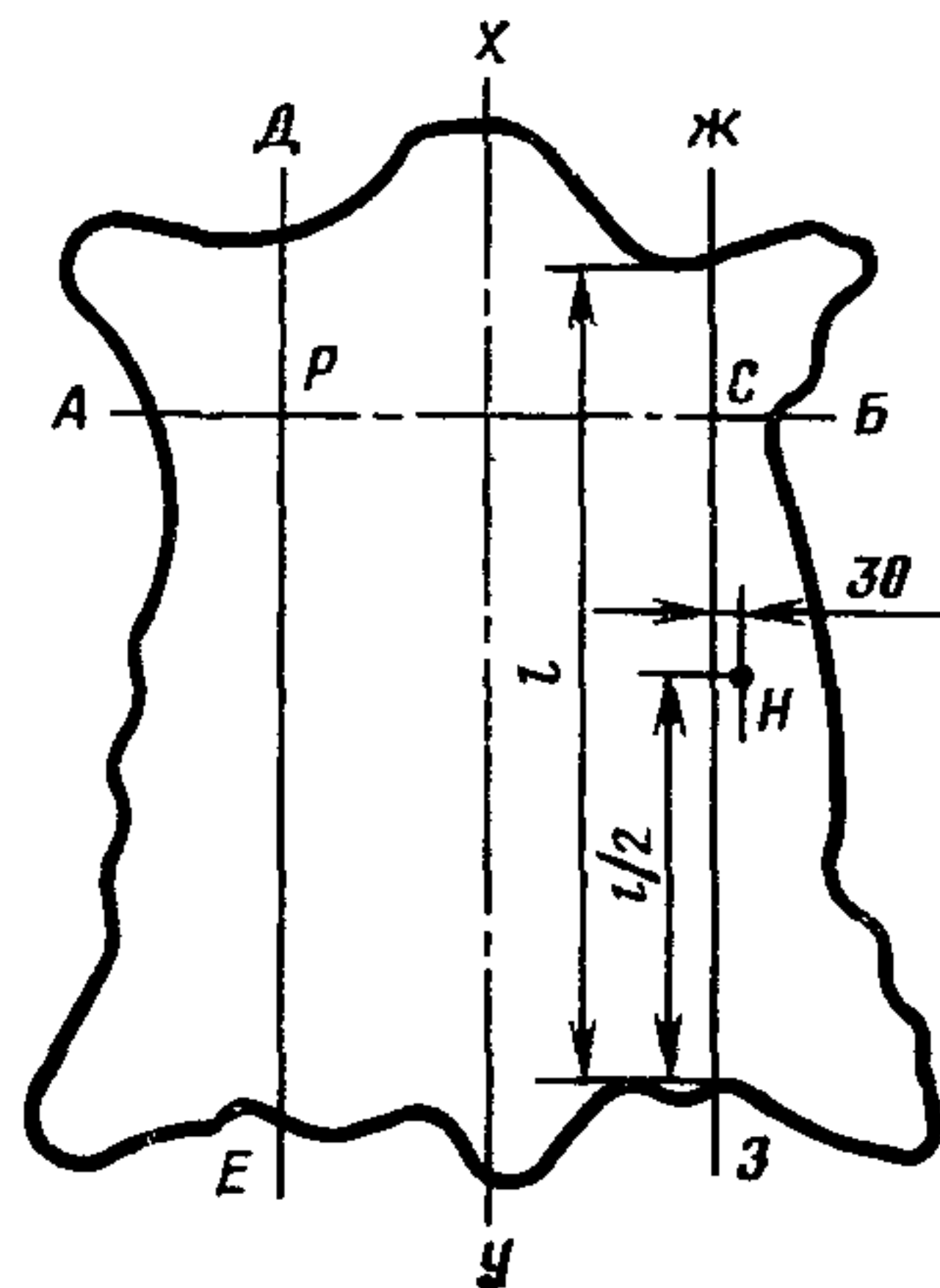
Черт. 2

в юфти свиной — на правой стороне, на пересечении линии *ЛМ*, отстоящей на 150 мм от хребтовой линии *ХУ*, с линией *ИК*, находящейся на расстоянии 150 мм от линии *ВГ*, касательной к впадинам задних лап (черт. 3);

в полах — на расстоянии 30 мм от середины линии *ДЕ* или *ЖЗ*, отделяющих полы от остальной части кожи (см. черт. 4).



Черт. 3



Черт. 4

1.8. Минимальную толщину чепрака и рыбки определяют в стандартной точке *О*, расположенной на правой стороне на расстоянии 1200 мм от линии *ВГ*, касательной к впадинам задних лап, и на расстоянии 150 мм от линии *ЖЗ* отделения полы (см. черт. 1).

Таблица 1

Вид кожи	Назначение кожи	Виды сырья	Конфигурация кожи	Толщина, мм			Цвет кожи	Характер отделки кожи
				в стандартной точке <i>H</i>	в стандартной точке <i>O</i> , не менее	в любой точке чепрачной части, не менее		
Шорно-седельная кожа вида К—С	Для крыльев и сидений к седлам	Шкуры крупного рогатого скота	Чепрак, рыбка	4,0—5,0	3,2	3,0	Натуральная	С естественной лицевой поверхностью гладкая
		Шкуры свиней	Целая кожа					
Шорно-седельная кожа вида П	Для путлиц к седлам	Шкуры крупного рогатого скота	Чепрак, рыбка	Не менее 4,5	3,5	3,0	То же	То же
Шорно-седельная кожа вида Л	Для деталей людского снаряжения	Шкуры крупного рогатого скота	Чепрак, рыбка	2,3—3,0	—	2,0	Натуральная или окрашенная	С естественной лицевой поверхностью гладкая или нарезная
		Шкуры свиней	Целая кожа		—	1,8		
	Для ремешков и других мелких изделий	Шкуры крупного рогатого скота	Полы	1,5—2,2 2,3—3,0	—	—	То же	То же

Вид кожи	Назначение кожи	Виды сырья	Конфигурация кожи	Толщина мм			Цвет кожи	Характер отделки кожи
				в стандартной точке <i>H</i>	в стандартной точке <i>O</i> , не менее	в любой точке чепрачной части, не менее		
Шорно-седельная кожа вида К	Для деталей конского снаряжения	Шкуры крупного рогатого скота	Чепрак, рыбка	2,5—3,2	—	2,0	Натуральная	С естественной лицевой поверхностью гладкая и нарезная
Шорно-седельная юфта	Для деталей людского и конского снаряжения	Шкуры крупного рогатого скота, конские и свиные	Целая кожа и полужа	2,2—2,8	—	—	Натуральная или окрашенная	То же
	Для ботанов и хомути	То же	То же	1,3—1,8	—	—	То же	»
	Для облямовки	»	»	1,0—1,2	—	—	»	»

Примечания:

1. Окраску, способ и характер отделки лицевой поверхности кожи согласовывают с потребителем.
2. Допускается шорно-седельная кожа вида Л толщиной в стандартной точке *H* 2,0—3,0 мм.

1.9. Толщину кожи в любой точке чепрачной части определяют на расстоянии не менее 5 см от края.

2. ТЕХНИЧЕСКИЕ ТРЕБОВАНИЯ

2.1. Шорно-седельная кожа должна изготавливаться в соответствии с требованиями настоящего стандарта по образцам-эталонам, утвержденным по ГОСТ 15.007—81 и по методике, утвержденной в установленном порядке.

2.1.1. Шорно-седельная кожа должна быть равномерно окрашенной, полностью продубленной, без садки, с чистой лицевой поверхностью, а также чистой, отделанной, хорошо выстроганной или отшлифованной бахтармой.

2.1.2. Кожа видов П, К—С, Л и К, а также, предназначенная для ремешков и других мелких изделий, должна быть эластичной, плотной.

2.1.3. Шорно-седельная юфта должна быть мягкой, пластичной и полной на ощупь.

2.1.4, 2.1.5. (Исключены, Изм. № 1).

2.2. По химическому составу и физико-механическим свойствам кожа должна соответствовать нормам, указанным в табл. 3*.

2.3. В зависимости от полезной площади кожу делят на сорта:

1, 2 и 3-й — шорно-седельная кожа видов П, К—С, Л и К;

1, 2, 3 и 4-й — шорно-седельная юфта.

2.4. (Исключен, Изм. № 1).

2.5. При определении сорта шорно-седельной кожи пороками не считают:

заросшие, разбросанные, не вываливающиеся и не ломающиеся (при испытании на садку) свищи;

разбросанные неглубокие (до $\frac{1}{4}$ толщины кожи) подрезы;

заросшие неломляющиеся роговины и рубцы;

неглубокие (до $\frac{1}{4}$ толщины кожи), хорошо заделанные царапины и безличины);

малозаметную лизуху;

заросшие укусы насекомых.

2.5.1. Скученными заросшими свищами считают свищи, расположенные на площади 1 дм² в количестве более 20 шт. — для шорно-седельной кожи видов К—С, К и Л и более 6 шт. — для шорно-седельной кожи вида П. В противном случае их считают разбросанными.

2.6. При определении сорта кожи не допускаются следующие пороки:

непродуб,

подсед,

* Таблица 2. (Исключена, Изм. № 1).

Таблица 3

Наименование показателя	Нормы для кожи			
	видов П, К—С, Л, К (целые кожи, чепраки, рыбки)	вида Л (полы)	юфти (целые кожи, полукожи)	
Массовая доля влаги, %	11,00—17,00	11,0—17,0	11,00—17,00	
Массовая доля веществ, экстрагируемых органическими растворителями, %	6,00—11,00	6,5—12,5	9,00—15,00	
Массовая доля веществ, экстрагируемых органическими растворителями (после обработки пылью), %, не менее	—	—	6,00	
Массовая доля водовываемых веществ, %, не более	7,00	7,0	5,00	
Массовая доля окиси хрома, %, для кож: РХС ХС	0,90—1,80	0,7—1,7	0,80—1,60	
	0,90—2,00	1,0—1,8	1,00—1,80	
Число продуба, %, для кож: РХС ХС	42,00—59,00	45,0—65,0	30,00—50,00	
	37,00—55,00	37,0—55,0	25,00—45,00	
Гигротермическая устойчивость, %, не менее	70,00	70,0	70,00	
рН хлоркаалиевой вытяжки	4,00—5,50	4,0—5,5	4,00—5,50	
Предел прочности при растяжении (среднее значение из испытаний продольных и поперечных образцов), 10 МПа, не менее, по коже:				
	для кожи вида П толщиной от 4,5 до 5,5 мм включ.	2,25	—	—
	для кожи вида П толщиной св. 5,5 мм	2,00	—	—
	для кожи видов К—С, Л, К из шкур крупного рогатого скота	2,00	—	—
	для кожи видов К—С и Л из свиных шкур	1,40	—	—

Наименование показателя	Нормы для кожи		
	видов П, К—С, Л, К (целые кожи, чепа- ки, рыбки)	вида Л (полы)	юфти (целые кожи, полукожи)
для шорно-седельной юфти из шкур крупного рогатого скота и конских	—	—	1,60
для шорно-седельной юфти из свиных шкур	—	—	1,40
Предел прочности лицевого слоя при растяжении для юфти из шкур крупного рогатого скота, 10 МПа, по партии, не менее	—	—	1,75
Удлинение при напряжении в 10 МПа (среднее значение из испытаний продольных и поперечных образцов), %, по партии	10,0—17,0	15,0—30,0	15,0—30,0

Примечание. Нормы химического состава, за исключением массовой доли влаги и рН хлоркаалиевой вытяжки, даны в пересчете на абсолютно сухую кожу.

садка лицевой поверхности,
 стяжка лицевой поверхности свыше 20% площади чепрака,
 отдушность: на расстоянии свыше 150 мм от края чепрака
 свыше 50% площади полы,
 неотделанная бахтарма,
 неровная окраска,
 осыпание красителя,
 загрязнение лицевой и бахтармянной поверхностей по всей пло-
 щади.

2.7. Все пороки, не указанные в пп. 2.5 и 2.6, измеряют в ме-
 рах длины или площади.

(Измененная редакция, Изм. № 1).

2.8. Характеристика пороков — по ГОСТ 3123—78.

2.9. Сорт кожи в зависимости от полезной площади опреде-
 ляют в соответствии с табл. 4.

Таблица 4

Сорт кожи	Полезная площадь, определяющая сорт кожи, %
1-й	От 100 до 90 включ.
2-й	От 89,9 до 80 включ.
3-й	От 79,9 до 70 включ.

2.10. Сортировка шорно-седельной юфти — по ГОСТ 337—84.

2.11. Шорно-седельная кожа, вырабатываемая по госзаказу,
 должна соответствовать следующим дополнительным требова-
 ниям:

толщина шорно-седельной кожи вида Л в любой точке чепрач-
 ной части должна быть не менее 2,3 мм;

шорно-седельную кожу вида Л вырабатывают растительного
 дубления в комбинации с основными хромовыми солями и синте-
 тическими дубителями (РХС);

шорно-седельная кожа с подшлифованной лицевой поверх-
 ностью не допускается.

3. ПРАВИЛА ПРИЕМКИ

3.1. Правила приемки — по ГОСТ 938.0—75 со следующими
 дополнениями:

показатели гигротермической устойчивости, массовой доли ве-
 ществ, экстрагируемых органическими растворителями (после об-
 работки пылью), являются периодическими и определяются по
 согласованию изготовителя с потребителем.

Для продукции госзаказа вышеуказанные показатели определяются для каждой партии.

4. МЕТОДЫ ИСПЫТАНИЙ

- 4.1. Отбор проб — по ГОСТ 938.0—75.
- 4.2. Определение массовой доли влаги — по ГОСТ 938.1—67.
- 4.3. Определение массовой доли окиси хрома — по ГОСТ 938.3—77.
- 4.4. Определение химического состава — по ГОСТ 938.4—70.
- 4.5. Определение массовой доли веществ, экстрагируемых органическими растворителями — по ГОСТ 938.5—68.
- 4.6. Определение массовой доли водовываемых веществ — по ГОСТ 938.6—68.
- 4.7. Определение величины рН хлоркалиевой вытяжки — по ГОСТ 938.8—69.
- 4.8. Определение предела прочности при растяжении и удлинения — по ГОСТ 938.11—69.
- 4.9. Подготовка образцов к физико-механическим испытаниям — по ГОСТ 938.12—70.
- 4.10. Определение массы и линейных размеров образцов — по ГОСТ 938.13—70.
- 4.11. Кондиционирование пробы — по ГОСТ 938.14—70.
- 4.12. Определение толщины образцов и толщины кож в стандартной точке — по ГОСТ 938.15—70.
- 4.13. Испытание на садку лицевой поверхности кож — по ГОСТ 938.27—76 со следующими дополнениями:
испытание кожи на садку проводят сгибанием кожи лицевой поверхностью наружу по дуге 180° вокруг валиков следующих диаметров в миллиметрах: 20 — для кожи вида К—С;
6 — для кожи видов П, К, Л.
- 4.14. Определение гигрометрической устойчивости — по ГОСТ 938.28—77.
- 4.15. Определение прочности окраски — по ГОСТ 938.29—77.
- 4.16. Испытание на отдушистость — по ГОСТ 938.31—78 со следующим дополнением:
валик должен быть диаметром 50 мм.
- 4.17. Площадь кожи измеряют кожемерной машиной по нормативно-технической документации.
- 4.18. Определение полезной площади — по ГОСТ 26343—84.
- 4.17, 4.18. (Измененная редакция, Изм. № 1).

5. МАРКИРОВКА, УПАКОВКА, ТРАНСПОРТИРОВАНИЕ И ХРАНЕНИЕ

5.1. Маркировка, упаковка, транспортирование и хранение шорно-седельной кожи — по ГОСТ 1023—81.

ИНФОРМАЦИОННЫЕ ДАННЫЕ

1. РАЗРАБОТАН И ВНЕСЕН Министерством легкой промышленности СССР

ИСПОЛНИТЕЛИ

И. И. Микаэлян, Г. П. Рустанович, А. В. Тимофеева,
Н. С. Олисова

2. УТВЕРЖДЕН И ВВЕДЕН В ДЕЙСТВИЕ Постановлением Государственного комитета СССР по стандартам от 20 ноября 1981 г. № 5049

3. ВЗАМЕН ГОСТ 1904—70.

4. ССЫЛОЧНЫЕ НОРМАТИВНО-ТЕХНИЧЕСКИЕ ДОКУМЕНТЫ

Обозначение НТД, на который дана ссылка	Номер пункта, подпункта, перечисления, приложения
ГОСТ 15.007—81	2.1
ГОСТ 337—84	2.10
ГОСТ 938.0—75	3.1 4.1
ГОСТ 938.1—67	4.2
ГОСТ 938.3—77	4.3
ГОСТ 938.4—70	4.4
ГОСТ 938.5—68	4.5
ГОСТ 938.6—68	4.6
ГОСТ 938.8—69	4.7
ГОСТ 938.11—69	4.8
ГОСТ 938.12—70	4.9
ГОСТ 938.13—70	4.10
ГОСТ 938.14—70	4.11
ГОСТ 938.15—70	4.12
ГОСТ 938.27—76	4.13
ГОСТ 938.28—77	4.14
ГОСТ 938.29—77	4.15
ГОСТ 938.31—78	4.16
ГОСТ 1023—81	5.1
ГОСТ 3123—78	2.8
ГОСТ 26343—84	4.18

5. Проверен в 1987 г. Постановлением Госстандарта от 13.02.87 № 234 срок действия продлен до 01.01.93

6. Переиздание (ноябрь 1987 г.) с Изменением № 1, утвержденным в феврале 1987 г. (ИУС 5—87).

Редактор *Н. В. Бобкова*
Технический редактор *О. Н. Никитина*
Корректор *А. В. Прокофьева*

Сдано в наб. 12.11.87 Подп. в печ. 16.02.88 1,0 усл. п. л. 1,0 усл. кр.-отт. 0,64 уч.-изд. л.
Тир. 6 000 Цена 3 коп.

Ордена «Знак Почета», Издательство стандартов, 123840, Москва, ГСП, Новопресненский пер., 3
Тип. «Московский печатник». Москва, Лялин пер., 6. Зак. 1779

Величина	Единица		
	Наименование	Обозначение	
		международное	русское

ОСНОВНЫЕ ЕДИНИЦЫ СИ

Длина	метр	m	м
Масса	килограмм	kg	кг
Время	секунда	s	с
Сила электрического тока	ампер	A	А
Термодинамическая температура	кельвин	K	К
Количество вещества	моль	mol	моль
Сила света	кандела	cd	кд

ДОПОЛНИТЕЛЬНЫЕ ЕДИНИЦЫ СИ

Плоский угол	радиан	rad	рад
Телесный угол	стерадиан	sr	ср

ПРОИЗВОДНЫЕ ЕДИНИЦЫ СИ, ИМЕЮЩИЕ СПЕЦИАЛЬНЫЕ НАИМЕНОВАНИЯ

Величина	Единица			Выражение через основные и дополнительные единицы СИ
	Наименование	Обозначение		
		международное	русское	
Частота	герц	Hz	Гц	s^{-1}
Сила	ньютон	N	Н	$m \cdot kg \cdot s^{-2}$
Давление	паскаль	Pa	Па	$m^{-1} \cdot kg \cdot s^{-2}$
Энергия	джоуль	J	Дж	$m^2 \cdot kg \cdot s^{-2}$
Мощность	ватт	W	Вт	$m^2 \cdot kg \cdot s^{-3}$
Количество электричества	кулон	C	Кл	$s \cdot A$
Электрическое напряжение	вольт	V	В	$m^2 \cdot kg \cdot s^{-3} \cdot A^{-1}$
Электрическая емкость	фарад	F	Ф	$m^{-2} \cdot kg^{-1} \cdot s^4 \cdot A^2$
Электрическое сопротивление	ом	Ω	Ом	$m^2 \cdot kg \cdot s^{-3} \cdot A^{-2}$
Электрическая проводимость	сименс	S	См	$m^{-2} \cdot kg^{-1} \cdot s^3 \cdot A^2$
Поток магнитной индукции	вебер	Wb	Вб	$m^2 \cdot kg \cdot s^{-2} \cdot A^{-1}$
Магнитная индукция	тесла	T	Тл	$kg \cdot s^{-2} \cdot A^{-1}$
Индуктивность	генри	H	Гн	$m^2 \cdot kg \cdot s^{-2} \cdot A^{-2}$
Световой поток	люмен	lm	лм	кд · ср
Освещенность	люкс	lx	лк	$m^{-2} \cdot кд \cdot ср$
Активность радионуклида	беккерель	Bq	Бк	s^{-1}
Поглощенная доза ионизирующего излучения	грэй	Gy	Гр	$m^2 \cdot s^{-2}$
Эквивалентная доза излучения	зиверт	Sv	Зв	$m^2 \cdot s^{-2}$