



**ГОСУДАРСТВЕННЫЙ СТАНДАРТ  
СОЮЗА ССР**

---

**БЕГУНКИ МЕТАЛЛИЧЕСКИЕ  
ДЛЯ КОЛЕЦ ПРЯДИЛЬНЫХ  
И КРУТИЛЬНЫХ МАШИН**

**ТЕХНИЧЕСКИЕ УСЛОВИЯ**

**ГОСТ 11031—76**

**Издание официальное**

**Е**

**ГОСУДАРСТВЕННЫЙ КОМИТЕТ СССР ПО СТАНДАРТАМ  
Москва**

**БЕГУНКИ МЕТАЛЛИЧЕСКИЕ ДЛЯ КОЛЕЦ  
ПРЯДИЛЬНЫХ И КРУТИЛЬНЫХ МАШИН**

Технические условия

Metal travellers for rings of  
spinning and ring-doubling frames.  
Specifications**ГОСТ  
11031-76\***Взамен  
ГОСТ 11031-68

ОКН 511293

**Постановлением Государственного комитета стандартов Совета Министров СССР  
от 3 августа 1976 г. № 1874 срок введения установлен****с 01.07 1978 г.****Постановлением Госстандарта от 25.08.82  
№ 3363 срок действия продлен****до 01.01 1985 г.****Несоблюдение стандарта преследуется по закону**

Настоящий стандарт распространяется на металлические бегунки для колец прядильных и крутильных машин, а также на металлические бегунки, предназначенные для экспорта.

Стандарт соответствует международному стандарту ИСО 2266—74 в части, касающейся номеров бегунков.

(Измененная редакция, Изм. № 1).

**1. ТИПЫ И ОСНОВНЫЕ РАЗМЕРЫ**

1.1. Бегунки должны быть изготовлены следующих типов:

- 1 — для колец с горизонтальным бортиком;
- 2 — для колец с вертикальным бортиком;
- 3 — для конических колец;
- 4 — для гиперболических колец.

1.2. Бегунки типа 1 должны быть изготовлены следующих исполнений:

- 1 — эллиптической формы;
- 2 — эллиптической формы с прямой спинкой;
- 3 — С-образной формы;

**Издание официальное****Перепечатка воспрещена****Е**

\* Переиздание апрель 1982 г. с Изменениями № 1, № 2, утвержденными в апреле 1979 г., августе 1982 г.; Пост. № 3362 (ИУС № 6 — 1979 г., ИУС № 12 — 1982 г.).

© Издательство стандартов, 1983

4 и 5 — С-образной формы с отогнутыми ножками.  
(Измененная редакция, Изм. № 2).

1.3. Бегунки типа 3 должны быть изготовлены следующих исполнений:

- 1 — с изогнутой спинкой;
- 2 — с прямой спинкой.

1.4. Выбор бегунков в зависимости от типа кольца следует проводить по обязательному приложению.

1.5. Бегунки должны быть изготовлены следующих сечений: плоское — П, круглое — К, сегментное — С.

Диаметр проволоки для бегунков круглого сечения и ширину бегунков плоского и сегментного сечений устанавливает предприятие-изготовитель в зависимости от массы бегунка.

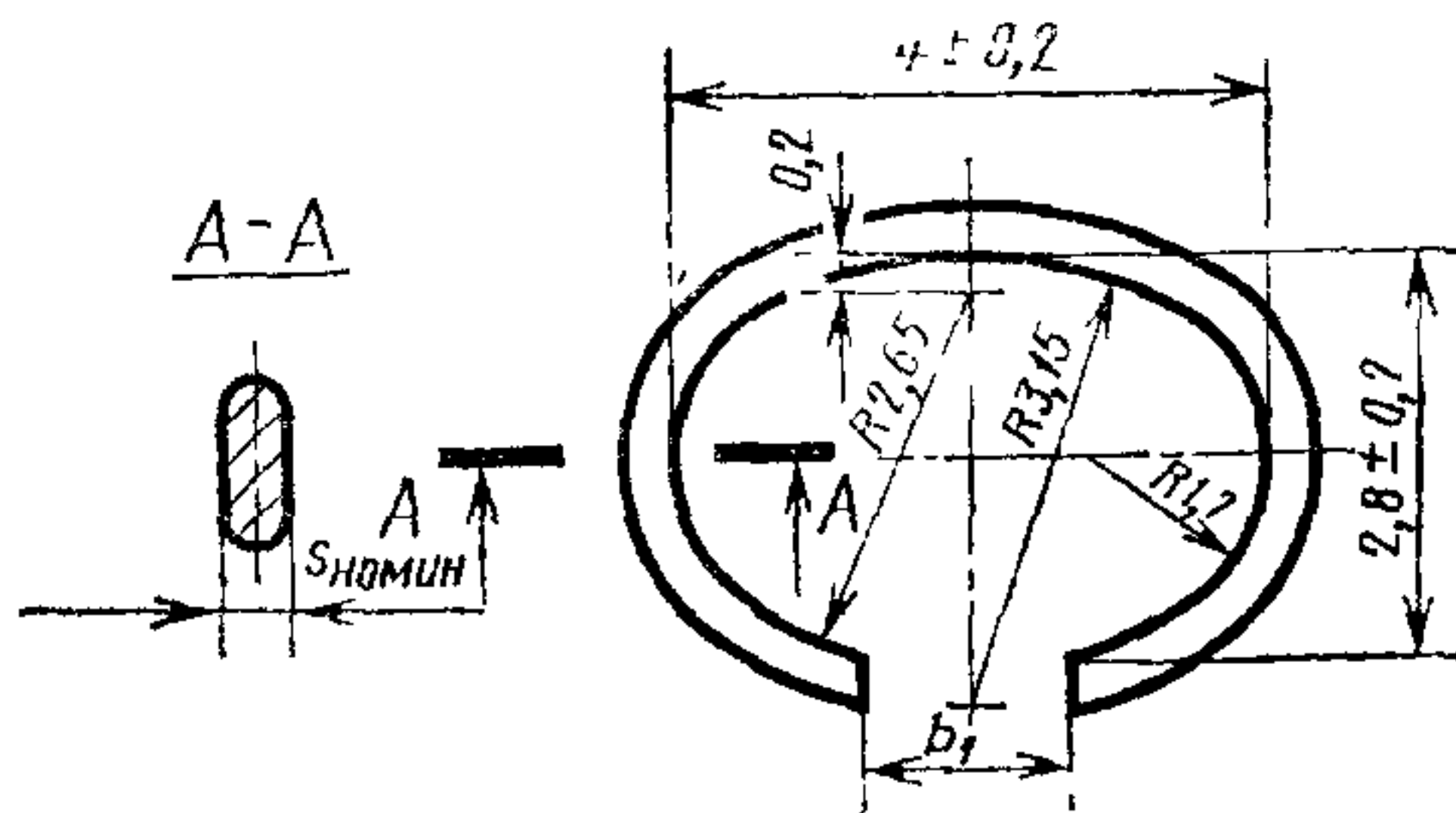
1.6. Номера бегунков соответствуют массе 1000 шт. бегунков в граммах.

1.7. Основные размеры бегунков типа 1 исполнения 1 должны соответствовать указанным на черт. 1 и в табл. 1, исполнения 2 — на черт. 2 и в табл. 2, исполнения 3 — на черт. 3 и в табл. 3 и 4, исполнения 4 — на черт. 4 и в табл. 5, исполнения 5 — на черт. 4а и в табл. 5а.

Бегунки номеров, указанных в скобках, следует применять для колец, находящихся в эксплуатации.

### Тип 1

#### Исполнение 1



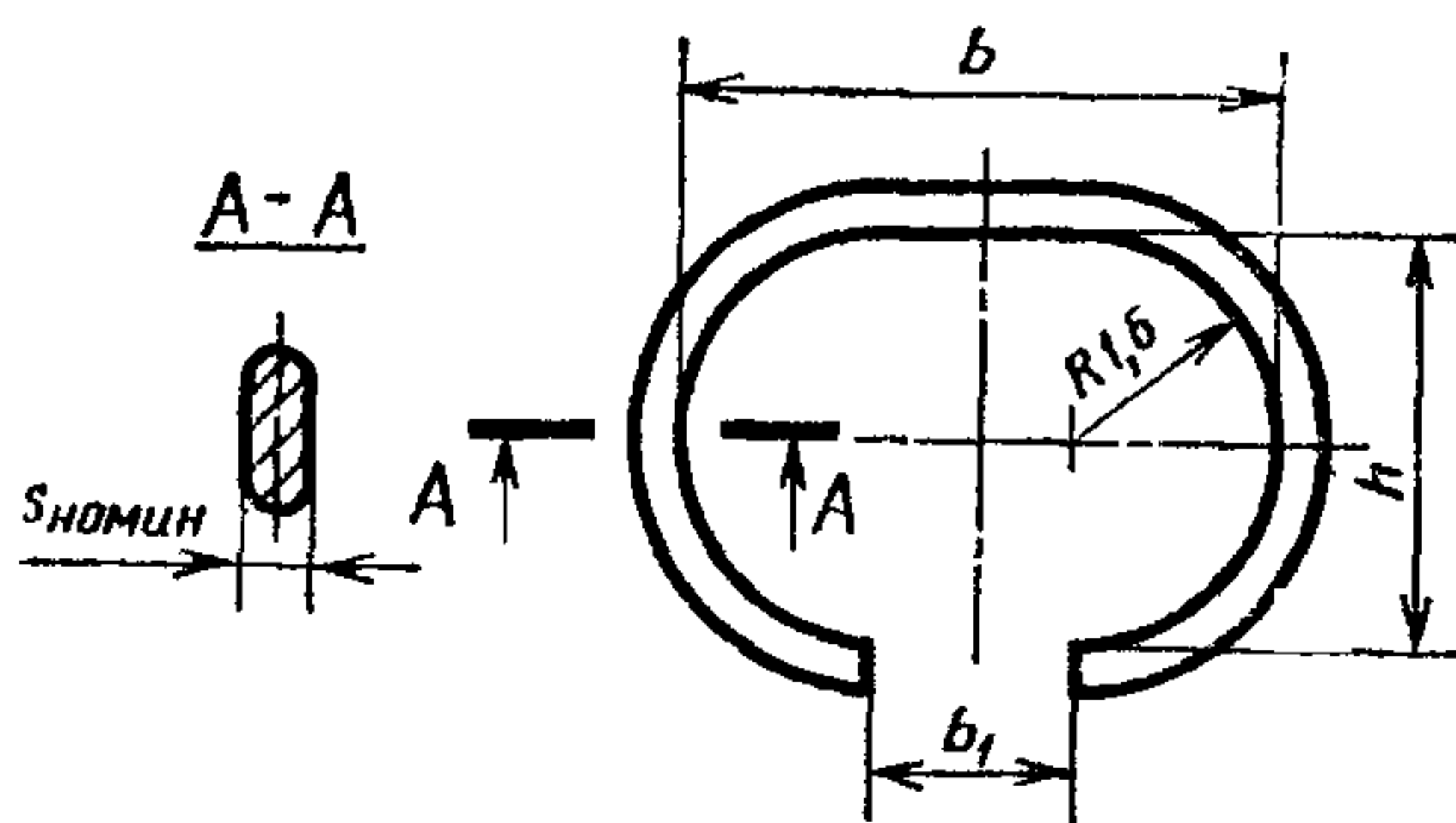
Черт. 1

## Размеры в мм

## Таблица 1

Номер	$b_1$ (пред. откл -0,3 -0,1)	$s_{\text{номин}}$	Форма сечения	
8 (8,5) 9	1,2	0,22	П; К	
(9,5) 10		0,24		
(10,5) 11,2		0,25		
(12) 12,5 (13)		0,26		
14 (15)		0,28		
16 (17)		0,30		
18 (19) 20		0,34		
22,4 (24)		0,37		
25 (26) 28		0,40		
(30)		0,42		
31,5 (34) 35,5	1,3	0,44	П; К	
(38) 40 (43) 45 (46) (49) 50 (52) 56		0,46		
(60) 63 (65) 71 (75) 80 (85)		0,50		П

Исполнение 2



Черт. 2

Таблица 2

Размеры в мм

Номер	$h$	$b$	$b_1$	$s_{\text{номин}}$	Форма сечения
	Пред. откл. $\pm 0.2$		(пред. откл. $+0.3$ $-0.1$ )		

Дужка  $a$

8 (8,5) 9	3,2	4,3	1,1	0,22	П; К
(9,5) 10				0,24	
(10,5) 11,2				0,25	
(12) 12,5 (13)				0,26	
14 (15)				0,28	
16 (17)				0,30	
18 (19) 20				0,34	

Размеры в мм

Продолжение табл. 2

Номер	<i>h</i>	<i>b</i>	<i>b</i> <sub>1</sub> (пред. откл. +0,3 -0,1)	<i>S</i> <sub>номин</sub>	Форма сечения			
	Пред. откл. ±0,2							
22,4 (24)	3,2	4,3	1,3	0,37	П; К			
25 (26) 28				0,40				
(30) 31,5				0,42				
(34) 35,5				0,44				
(38) 40 (43) 45 (46) (49) 50 (52) 56			0,46					
(60) 63 (65) 71 (75) 80 (85) 90 (95)			1,4	0,50		П		
100 112 (120) 125 (130)							1,5	0,54
7,1 (7,5)								
8			3,2	5,0		1,2	0,22	П; К

Дужка б

Размеры в мм

Продолжение табл. 2

Номер	<i>h</i>	<i>b</i>	$\delta_1$ (пред. откл. +0,3 -0,1)	$s_{\text{номинал}}$	Форма сечения
	Пред. откл. $\pm 0,2$				
(8,5) 9 (9,5)	3,2	5,0	1,2	0,23	П; К
10				0,24	
(10,5) 11,2				0,25	
(12) 12,5 (13)				0,26	
14				0,27	
(15) 16 (17)				0,28	
18 (19)				0,30	
20				0,32	
22,4 (24)				0,34	
25 (26) 28 (30)				0,36	
31,5 (34) 35,5 (38) 40 (43) 45 (46) (49) 50 (52)			1,3	0,38	
56				0,40	
(60) 63 (65) 71 (75)			1,4	0,42	

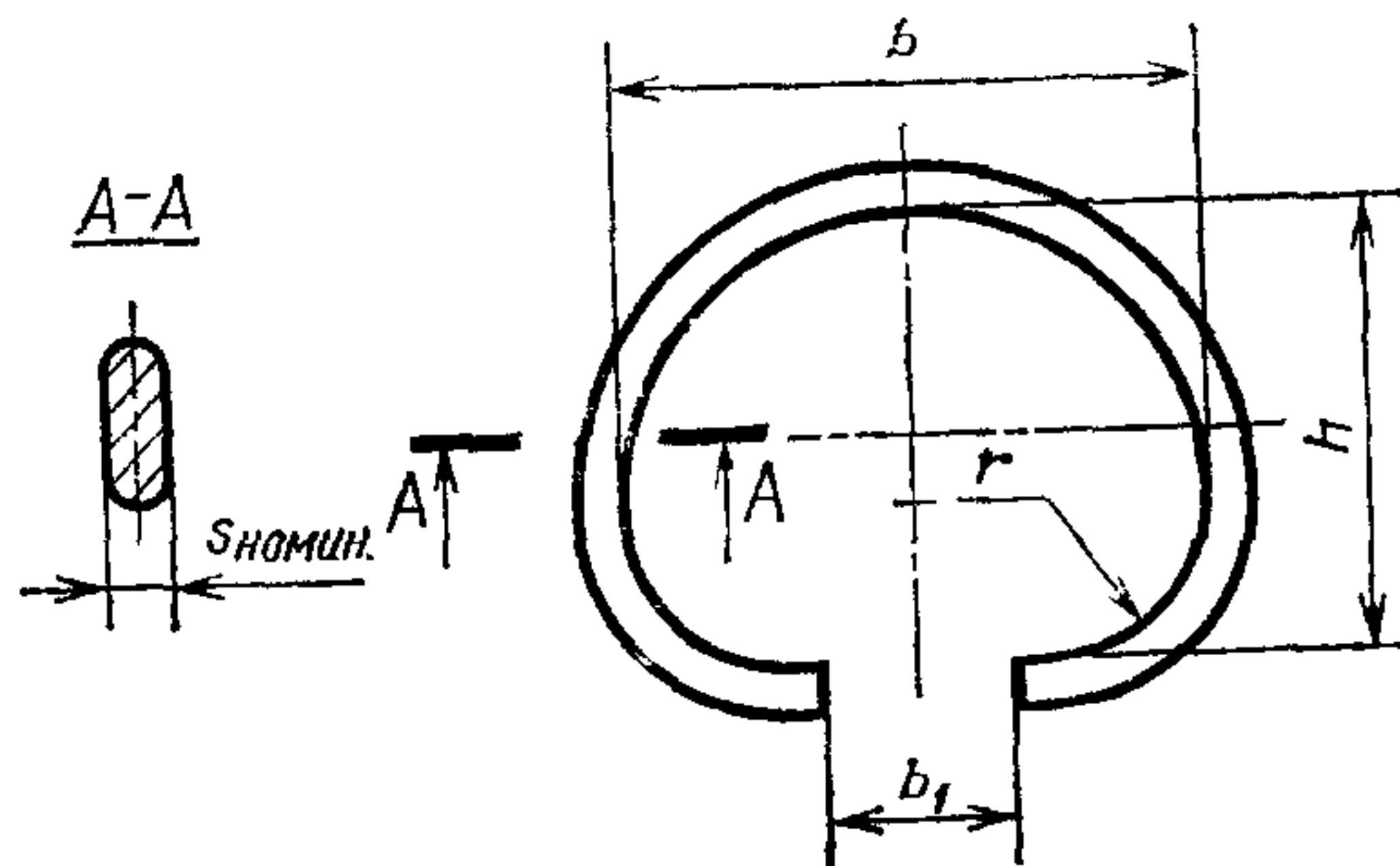


Размеры в мм

Продолжение табл. 2

Номер	<i>h</i>	<i>b</i>	<i>b</i> <sub>1</sub> (пред. откл. +0,3 -0,1)	<i>S</i> <sub>НОМИН</sub>	Форма сечения		
	Пред. откл. ±0,2						
80 (85)	3,2	5,0	1,4	0,44	П; К		
90 (95)				0,46			
100 112 (120) 125				0,48			
(130) 140 (150) 160 (170) 180 (190)				0,50			
200				0,54			
(210) 224 (240)							
250 (260) 280						1,5	0,58
(300) 315						0,62	
(340) 355 (380) 400						1,6	0,66

Исполнение 3



Черт. 3



Таблица 3

Размеры в мм

Номер	<i>h</i>	<i>b</i>	<i>b</i> <sub>1</sub> (пред. откл +0,3 -0,1)	<i>r</i>	<i>S</i> <sub>НОМИН</sub>	Форма сечения
	Пред. откл. ±0,2					
<i>Дужка в</i>						
8 (8,5) 9	3,2	4,2	1,2	0,9	0,22	
(9,5) 10					0,24	
(10,5) 11,2					0,25	
(12) 12,5 (13)					0,26	
14 (15)					0,28	
16 (17)					0,30	
18 (19) 20					0,34	
22,4 (24)					0,37	
25 (26) 28					0,40	
(30) 31,5					0,42	
(34) 35,5	3,3	4,3	1,4	0,44	П; К	
(38) 40 (43) 45 (46) (49) 50 (52) 56	0,46					
(60) 63 (65) 71 (75) 80 (85)	3,5	4,5	1,5	0,50		П

Размеры в мм

Продолжение табл. 3

Номер	<i>h</i>	<i>b</i>	<i>b</i> <sub>1</sub> (пред. откл. +0,3 -0,1)	<i>r</i>	<i>S</i> <sub>НОМИН</sub>	Форма сечения
	Пред. откл. ±0,2					
90 (95)	3,5	4,5	1,5	0,9	0,50	П
100 112 (120) 125 (130)	3,7	4,8	1,6		0,54	
Дужка <i>г</i>						
7,1 (7,5)	3,5	4,6	1,5	0,9	0,21	П; К
8					0,22	
(8,5) 9 (9,5)					0,23	
10					0,24	
(10,5) 11,2	3,7	4,8	1,5	0,9	0,25	
(12) 12,5 (13)					0,26	
14					0,27	
(15) 16 (17)					0,28	
18 (19)	3,8	5,0	1,6	0,9	0,30	
20					0,32	
22,4 (24)					0,34	
25 (26) 28 (30)					0,36	
31,5 (34) 35,5 (38) 40 (43) 45					0,38	

## Размеры в мм

Продолжение табл 3

Номер	<i>h</i>	<i>b</i>	<i>b</i> <sub>1</sub> (пред огкл +0,3 -0,1)	<i>r</i>	<i>s</i> <sub>НОМИН</sub>	Форма сечения
	Пред откл ±0,2					
(46) (49) 50 (52)	3,8	5,0	1,6	0,9	0,38	П, К
56					0,40	
(60) 63 (65) 71 (75)	4,2	5,4	1,7	1,0	0,42	
80 (85)					0,44	
90 (95)					0,46	
100 112 (120) 125					0,48	
(130) 140 (150) 160 (170) 180 (190)	4,3	5,6			0,50	
200					0,54	
(210) 224 (240) 250						
(260) 280	0,58					
(300) 315	4,4	5,8	1,8	1,1	0,62	
(340) 355 (380) 400					0,66	

Размеры в мм

Продолжение табл. 3

Номер	<i>h</i>	<i>b</i>	<i>b</i> <sub>1</sub> (пред. откл. +0,3 -0,1)	<i>r</i>	<i>s</i> <sub>номин</sub>	Форма сечения
	Пред. откл. ±0,2					
Дужка <i>δ</i>						
7,1 (7,5)	3,8	4,9	1,6	0,7	0,22	П; К
8					0,23	
(8,5) 9					0,24	
(9,5)					0,25	
10					0,26	
(10,5) 11,2	4,0	5,1	1,6	0,7	0,28	
(12) 12,5 (13)					0,30	
14 (15)					0,32	
16 (17)					0,34	
18 (19) 20					0,36	
22,4 (24)	4,2	5,4	1,7	0,8	0,38	
25 (26)					0,40	
28 (30)					0,42	
31,5 (34) 35,5 (38) 40 (43) 45 (46) (49)				0,42		
50 (52) 56				0,44		

## Размеры в мм

Продолжение табл. 3

Номер	<i>h</i>	<i>b</i>	<i>b</i> <sub>1</sub> (пред. откл +0,3 -0,1)	<i>r</i>	<i>S</i> <sub>НОМИН</sub>	Форма сечения
	Пред. откл. ±0,2					
(60) 63 (65) 71 (75)	4,3	5,7	1,8	1,0	0,46	П; К
80 (85) 90 (95)					0,48	
100 112					0,52	
(120) 125					0,54	
(130) 140 (150) 160 (170)					0,56	
180 (190)					0,58	
200					0,60	
(210)					0,62	
224					0,64	
(240) 250					0,66	
(260)	4,7	6,1	1,9	1,1	0,68	П; К
280					0,70	
(300) 315					0,74	
(340) 355 (380)					0,75	
400 (425) 450 (475)					0,76	
500 (525) 560 (575)					5,2	

Размеры в мм

Продолжение табл. 3

Номер	<i>h</i>	<i>b</i>	<i>b</i> <sub>1</sub> (пред. откл. +0,3 -0,1)	<i>r</i>	<i>S</i> <sub>НОМИН</sub>	Форма сечения
	Пред. откл. ±0,2					
(600) 630 (650)	5,2	6,7	2,0	1,1	0,84	П
710 (750)	5,4	7,2	2,1	1,2	0,86	
800					0,90	
900 1000 1120	5,6	7,5		1,5	1,00	

## Размеры в мм

Номер	<i>h</i>	<i>b</i>	<i>b<sub>1</sub></i>	<i>r</i>	<i>s<sub>номин</sub></i>	Форма сечения
	Пред. откл. ±0,3					
Дужка <i>e</i>						
(60) 63	7,35	9,8	2,9	1,5	0,35	П; К
(120) 125					0,50	
180					0,60	
(240) 250					0,75	
(300) 315					0,80	
355					0,90	
(430) 450					0,95	
500					1,02	
560					1,08	
630					1,12	
710 (730)					1,16	
800					1,20	
(860)					1,22	
900 (925)					1,24	
1000					1,26	
(1055)					1,28	
1120					1,30	
(1185)					1,31	
1250					1,32	
						П

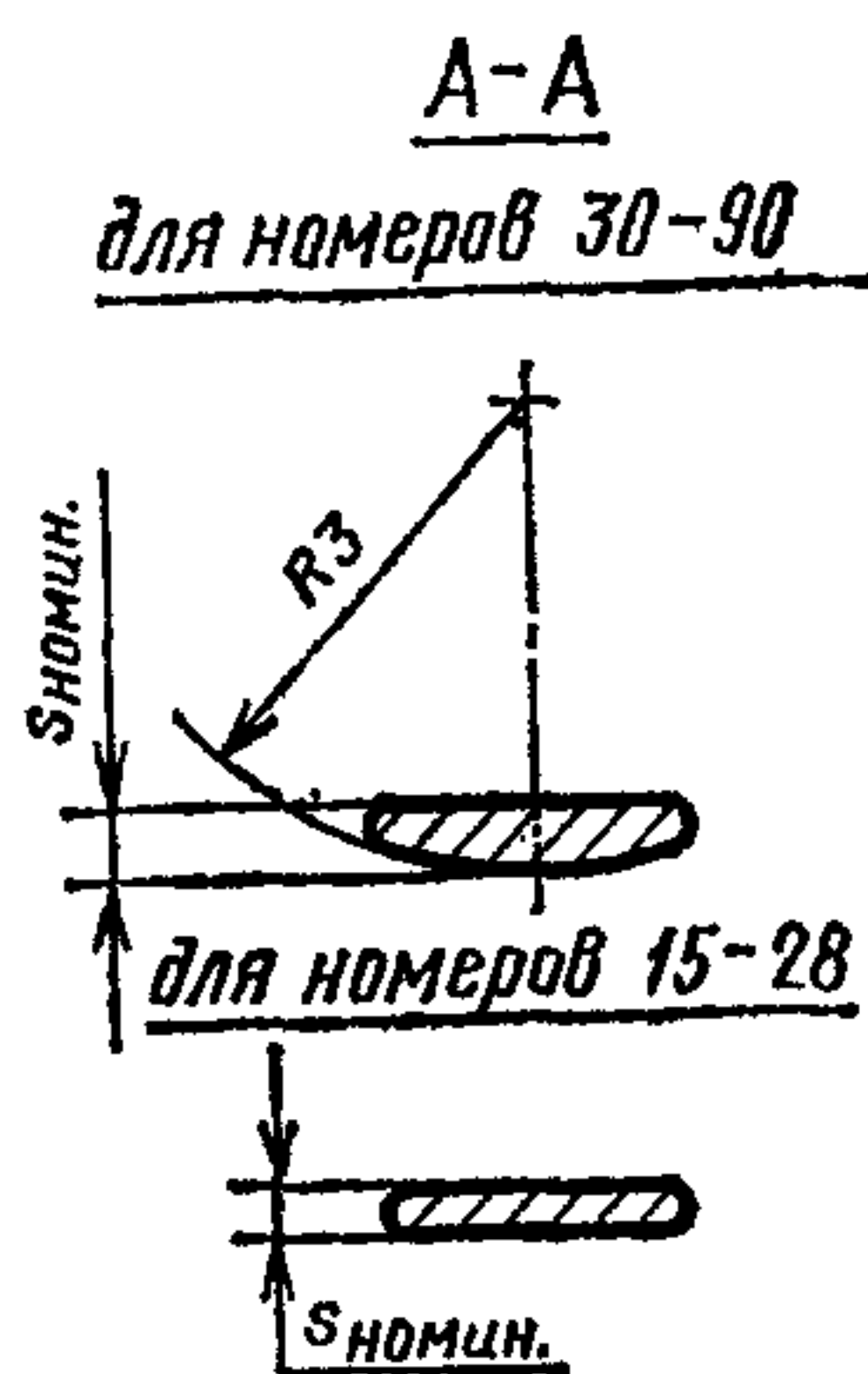
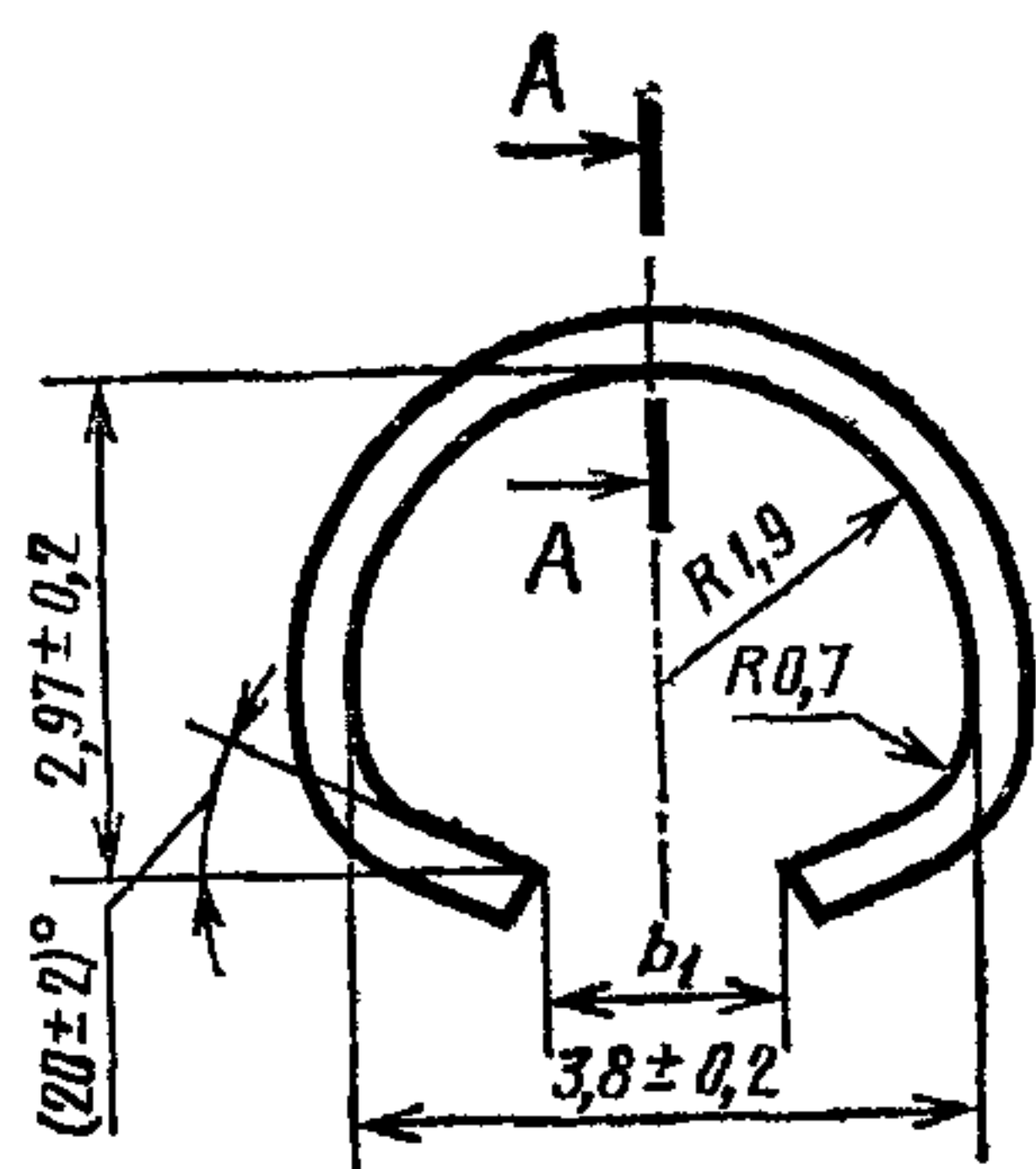


Продолжение табл. 4

Размеры в мм

Номер	<i>h</i>	<i>b</i>	<i>b<sub>1</sub></i>	<i>r</i>	<i>s<sub>НОМН</sub></i>	Форма сечения
	Пред. откл. ±0,3					
(1315)	7,35	9,8	2,9	1,5	1,33	П
(1380) 1400			1,34			
(1445)			1,35			
1600			1,37			
(1700)			1,39			
1800			1,41			
2000			1,43			
(2095)			1,45			
2240			1,47			
(2355)			3,2		1,49	
2500			1,51			
(2615)			1,53			

Исполнение 4

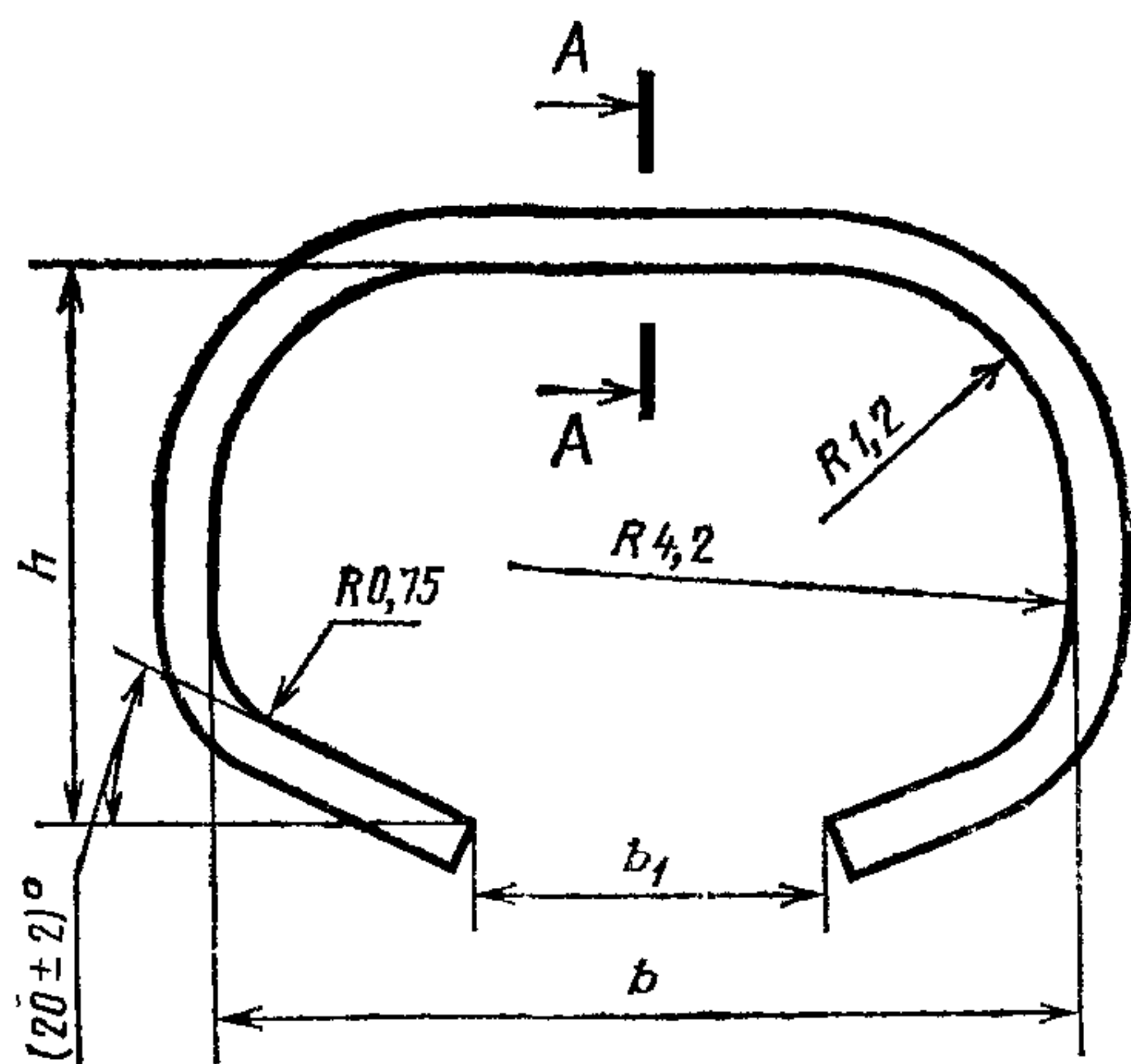


Черт. 4

## Размеры в мм

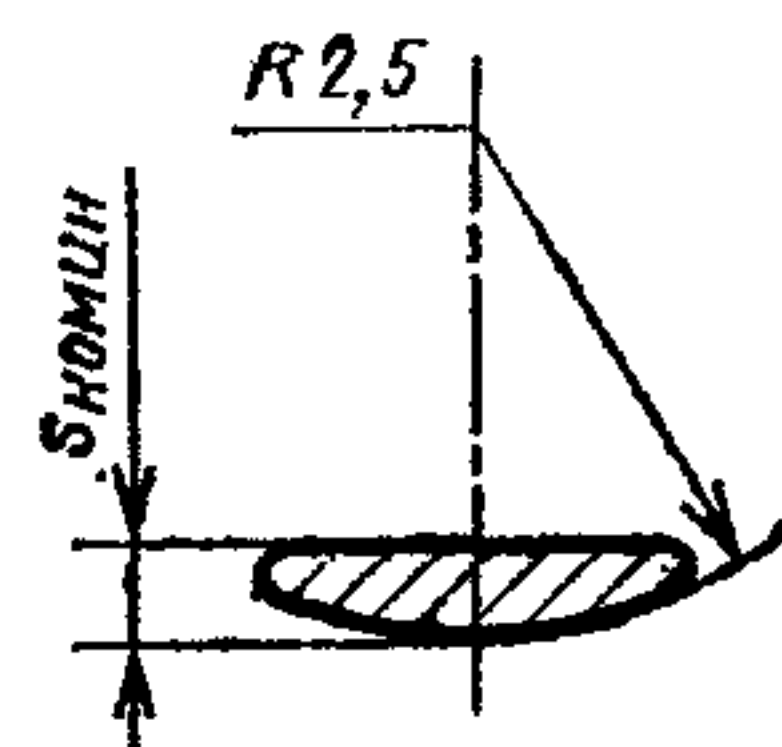
Номер	$b_1$ (пред откл. $\pm 0,2$ )	$s_{\text{норм}}$	Форма сечения	
(15) 16 (17)	1,4	0,18	П	
18 (19) 20 22,4 (24) 25 (26) 28		0,20		
(30)		0,26		С
31,5		0,27		
(34)		0,28		
35,5		0,30		
(38)		0,31		
40		0,33		
(42)		0,32		
45		0,34		
(48)	0,35			
50	0,37			
(53)	0,38			
56	0,40			
(60)	0,39			
63	0,41			
(65)	0,42			
71	0,45			
(75)	0,47			
80	0,49			
(85)	0,52			
90	0,54			

Тип I  
Исполнение 5



Черт. 4а

А-А  
для номеров 31,5-56



для номеров 16-28

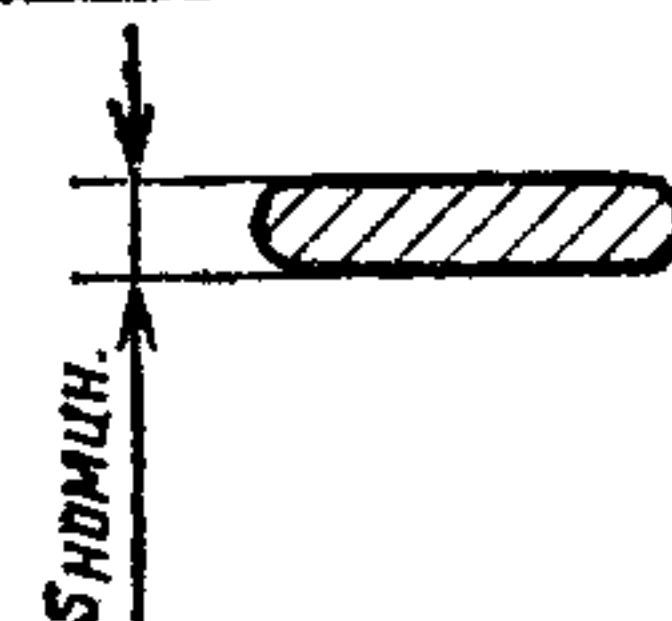


Таблица 5а

Номер	мм			$s_{НОМ ИН}$	Форма сечения				
	$h$	$b$	$b_1$						
	Пред. откл. $\pm 0,2$								
16	2,6	4	1,5	0,18	П				
18				0,20					
20									
22,4									
25									
28									
31,5					0,27	С			
35,5				0,29					
38							0,31		
40								0,32	
45									0,34
50									
53	0,38								
56		0,405							

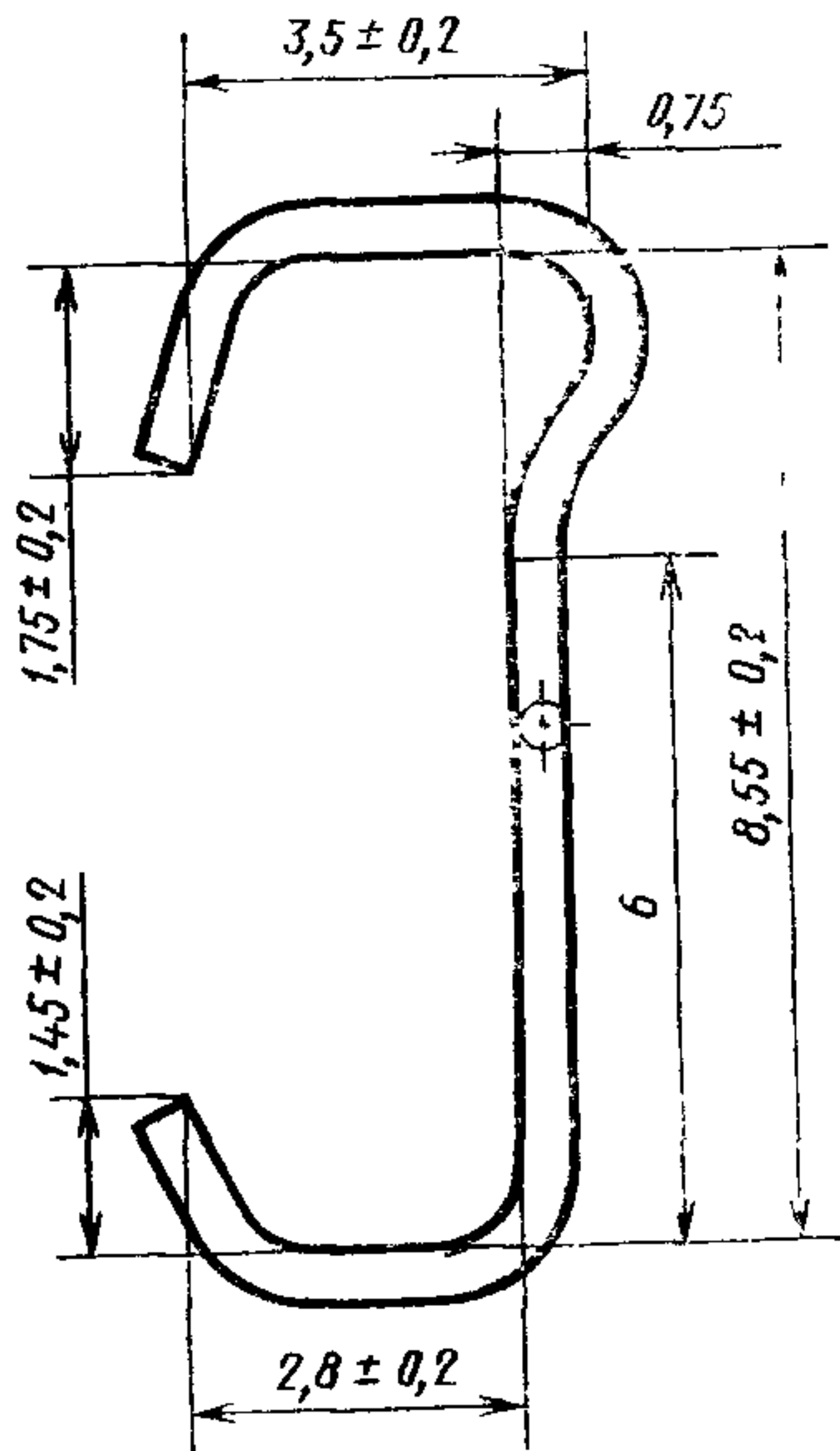
(Измененная редакция, Изм. № 2).

1.8. Основные размеры бегунков типа 2 должны соответствовать указанным на черт. 5—12 и в табл. 6—12.

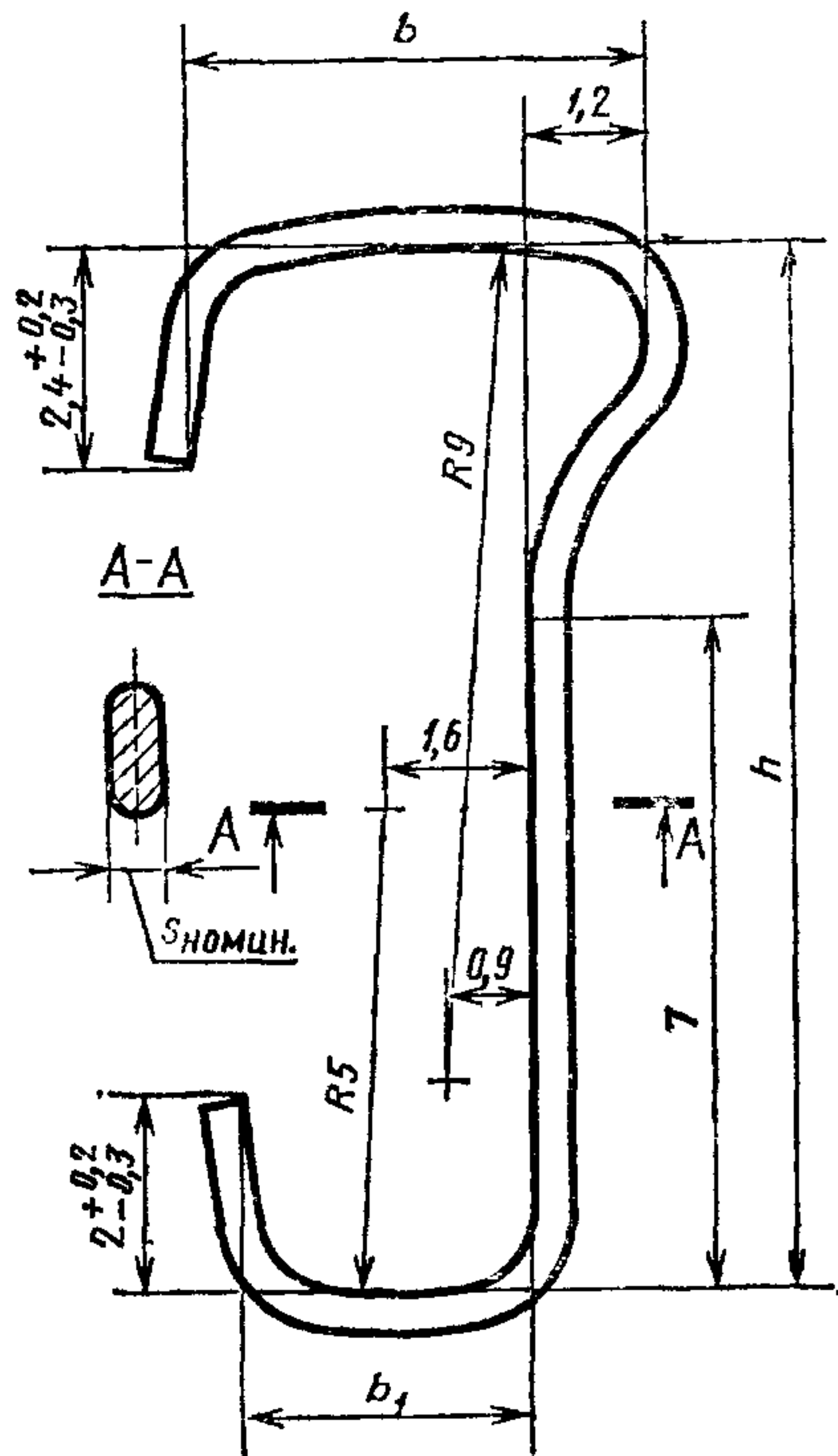
Тип 2

Для колец высотой  $H=8$  мм

Для колец высотой  $H=10,5$  мм



Черт. 5



Черт. 6

**Примечание.** Бегунки должны быть изготовлены следующих номеров: (12); 12,5; 14; 16; 18; 20; 22,4; (24); 25; (26); 28; 30; 31,5; 35,5; (38); 40; (41); 45; (48); 50; 56; (60); 63; 71; (78); 80; 90; (96); 100; 112; (114).

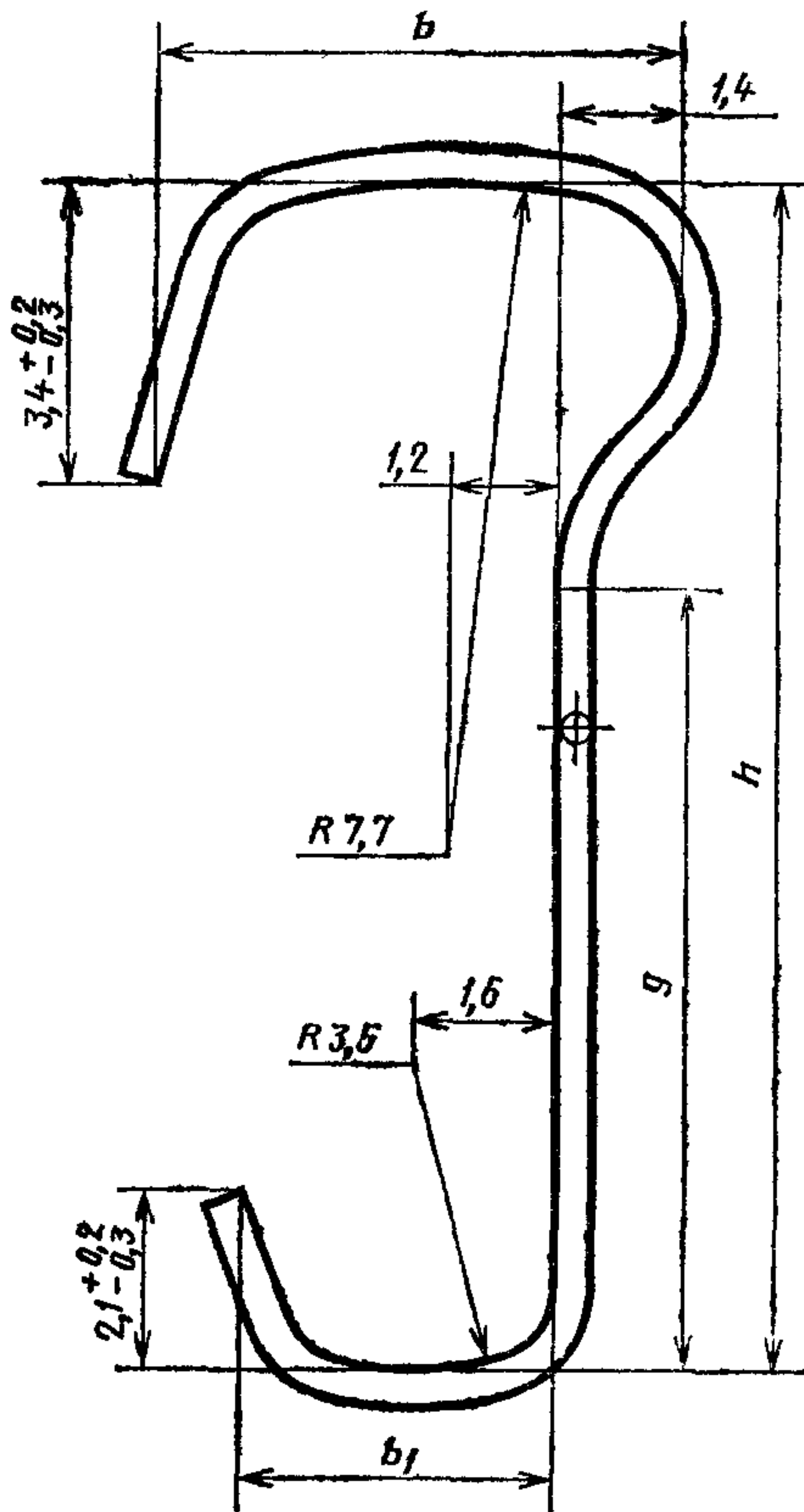
Таблица 6

Размеры в мм

Номер	<i>h</i>	<i>b</i>	<i>b</i> <sub>1</sub> (пред. откл. ±0,3)	<i>s</i> <sub>номин</sub>	Форма сечения
	Пред. откл. ±0,4				
18 (19)	11,2	4,9	3,1	0,32	П; К
20				0,35	
25 (30) 31,5 35,5				0,38	
40 45				0,40	
50				0,43	
60				0,48	
71				0,53	
80 90				0,60	
100				0,62	
112				0,66	
(120) 125				0,70	
(130)				0,73	
140				0,75	
(150)				0,78	
160				0,80	
180				0,88	
200				0,90	
224				0,96	
(240)				1,00	
250				11,3	
(300) 315	1,10				
355	1,15				
400	1,20				
450	1,25				
500	1,30				

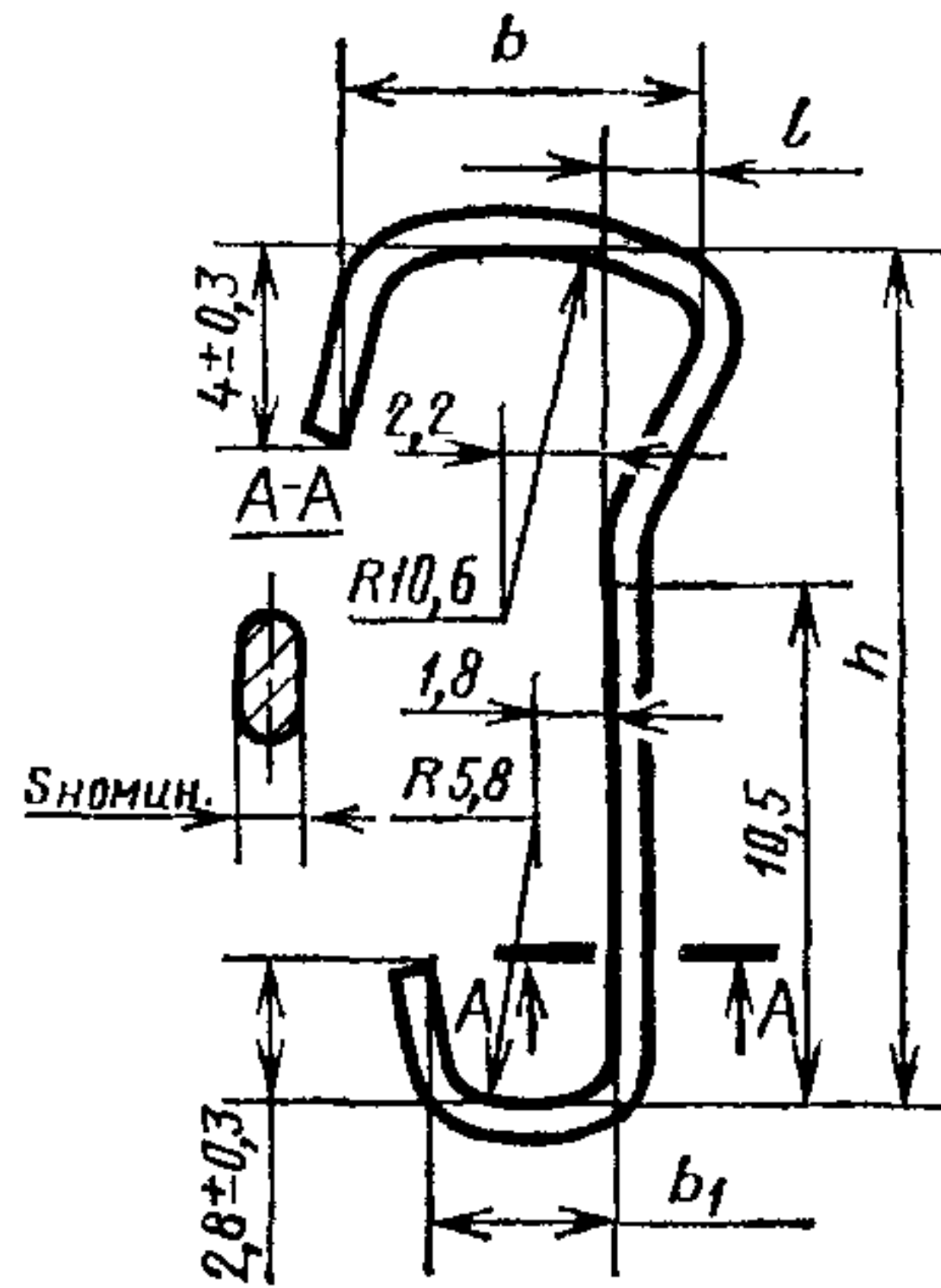
Для колец высотой  $H=13,0$  мм

Таблица 7  
Размеры в мм



Черт. 7

Номер	$h$ (пред. откл. $\pm 0,4$ )	$b$ (пред. откл. $\pm 0,3$ )	$b_1$ (пред. откл. $\pm 0,2$ )
20	13,7	6,0	3,6
(30)			
31,5			
40			
50			
(60)			
63			
71			
80			
90			
100			
112			
(120)			
125			
(130)	13,8	6,1	3,8
140			
(150)			
160			
180			
200			
224			
250			
(300)			
315			
355			
400			
450			
500			

Для колец высотой  $H=16,5$  мм

Черт. 8

Размеры в мм

Таблица 8

Номер	$h$ (пред. откл. $\pm 0,4$ )	$b$ (пред. откл. $\pm 0,3$ )	$b_1$ (пред. откл. $\pm 0,2$ )	$l$	$s_{\text{НОМЦН}}$	Форма сечения
40	17,4	7,3	3,8	1,8	0,35	П; К
45						
50						
56						
(60)						
63						
(65)						
71						
80						
90						
100						
112						
(120)	0,62					
125						
140						
160						
					0,65	П; К*



## Размеры в мм

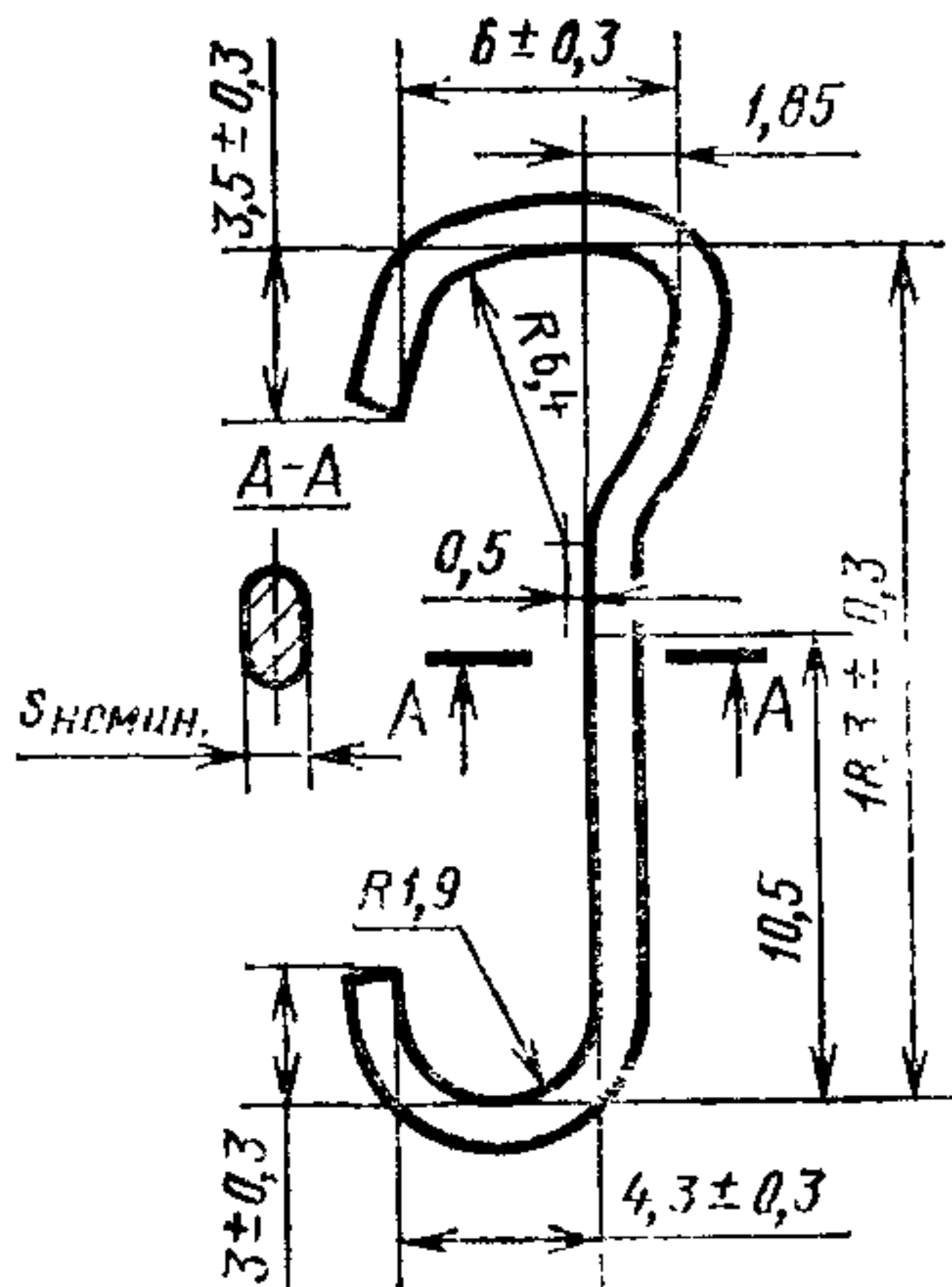
Номер	$h$ (пред. откл. $\pm 0,4$ )	$b$ (пред. откл. $\pm 0,3$ )	$b_1$ (пред. откл. $\pm 0,2$ )	$l$	$s_{\text{НОМЕР}}$	Форма сечения	
(190)	17,4	7,3	3,8	1,8	0,75	П; К*	
200					0,80		
224							
250					0,85		
(260)							
(300)					0,90		
315							
355					1,00		
400					1,05		
450					1,10		
500					1,15		
560					1,25		
630					1,30		
(650)							
710					17,5		7,7
(750)							
800	1,35						
(850)							
900							
(950)							
1000							
1120							
(1200)							
1250							
(1300)							
1400							
(1500)							
1600							
(1700)							
1800							
2000		17,5	7,7	4,0	2,0	1,42	П
2240							
2500							
(2700)							
3150							
(3400)	1,45						
3550							
4000							
(4200)							
4500	1,62						
(4700)							
5000							

Продолжение табл. 8

Размеры в мм

Номер	$h$ (пред. откл. $\pm 0,4$ )	$b$ (пред. откл. $\pm 0,3$ )	$b_1$ (пред. откл. $\pm 0,2$ )	$l$	$s_{\text{номин}}$	Форма сечения
5600 6000	17,5	7,7	4,0	2,0	1,62	П

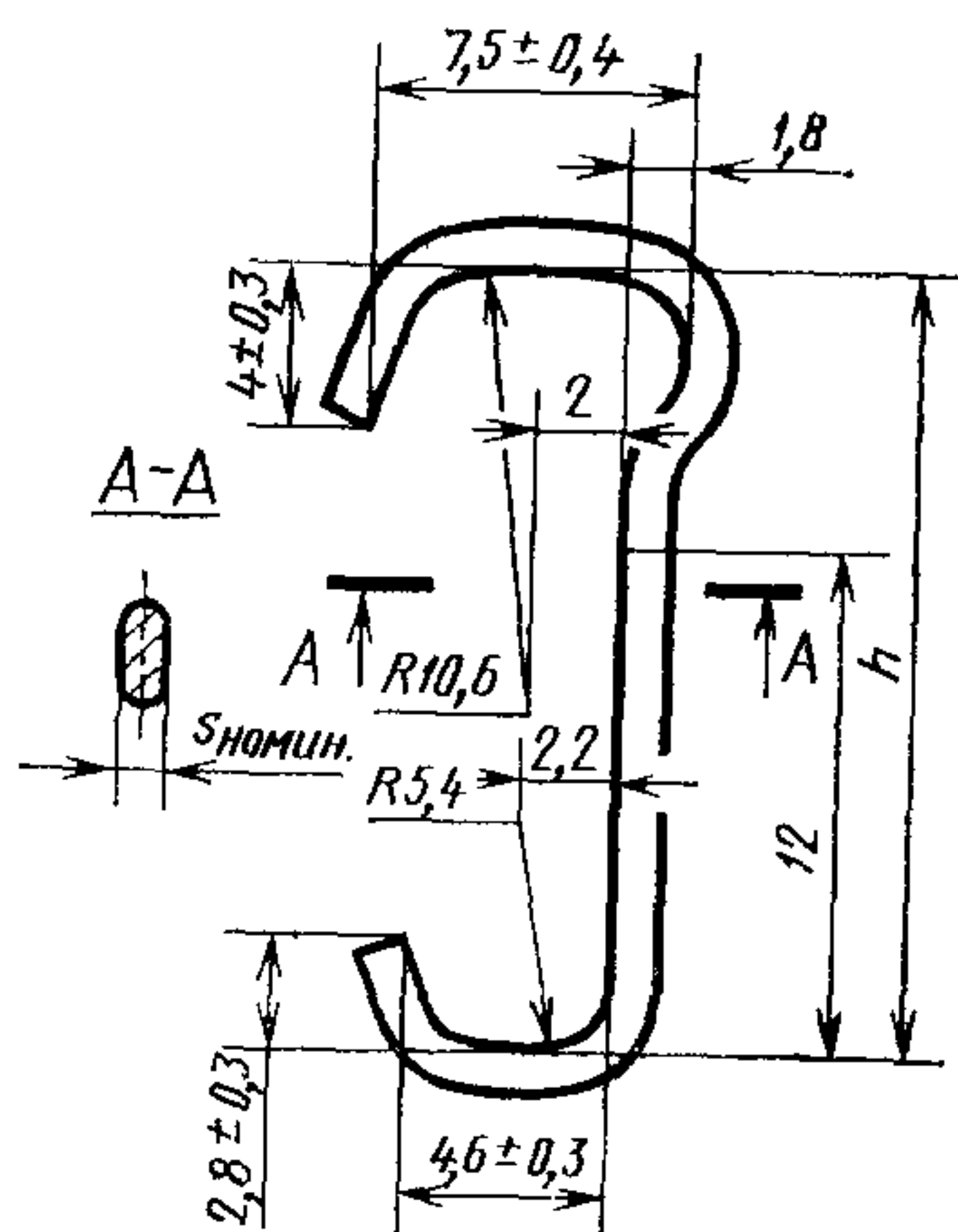
\* Бегунки круглого сечения номеров 160—750 должны быть изготовлены только из стали.

Для колец высотой  $H=17$  ммТаблица 9  
Размеры в мм

Номер	$s_{\text{номин}}$	Номер	$s_{\text{номин}}$
140	0,68	(300)	
160	0,74	315	1,00
180	0,76	400	
200	0,80	500	1,25
(210)	0,85	630	
224	0,88	710	1,37
250	0,91	(770)	
280	0,95	800	1,25
		900	1,37

Черт. 9

Для колец высотой  $H=17,4$  мм



Черт. 10

Таблица 10

## Размеры в мм

Номер	$h$ (пред. откл. $\pm 0,5$ )	$s_{\text{НОМИН}}$	Номер	$h$ (пред. откл. $\pm 0,5$ )	$s_{\text{НОМИН}}$		
160	18,5	0,66	1000	18,5	1,35		
(190) 200		0,75	1120 (1200) (1250)				
224		0,78	(1300) 1400				
250 (260) 240		0,85	(1500) 1600 (1700)				
(300) 315		0,92	1800 2000				
355		1,00	2240 2500 (2700)				
400		1,05	3150			19,0	1,62
450		1,10	(3400) 3550 4000				
500		1,20	4500 (4700)				
560		1,26	5000 (5300)				
630 (650)		1,30	5600				
710 (750)		1,32	6000				
800 (850) 900 (950)		1,35					

Для колец высотой  $H=25,8$  мм

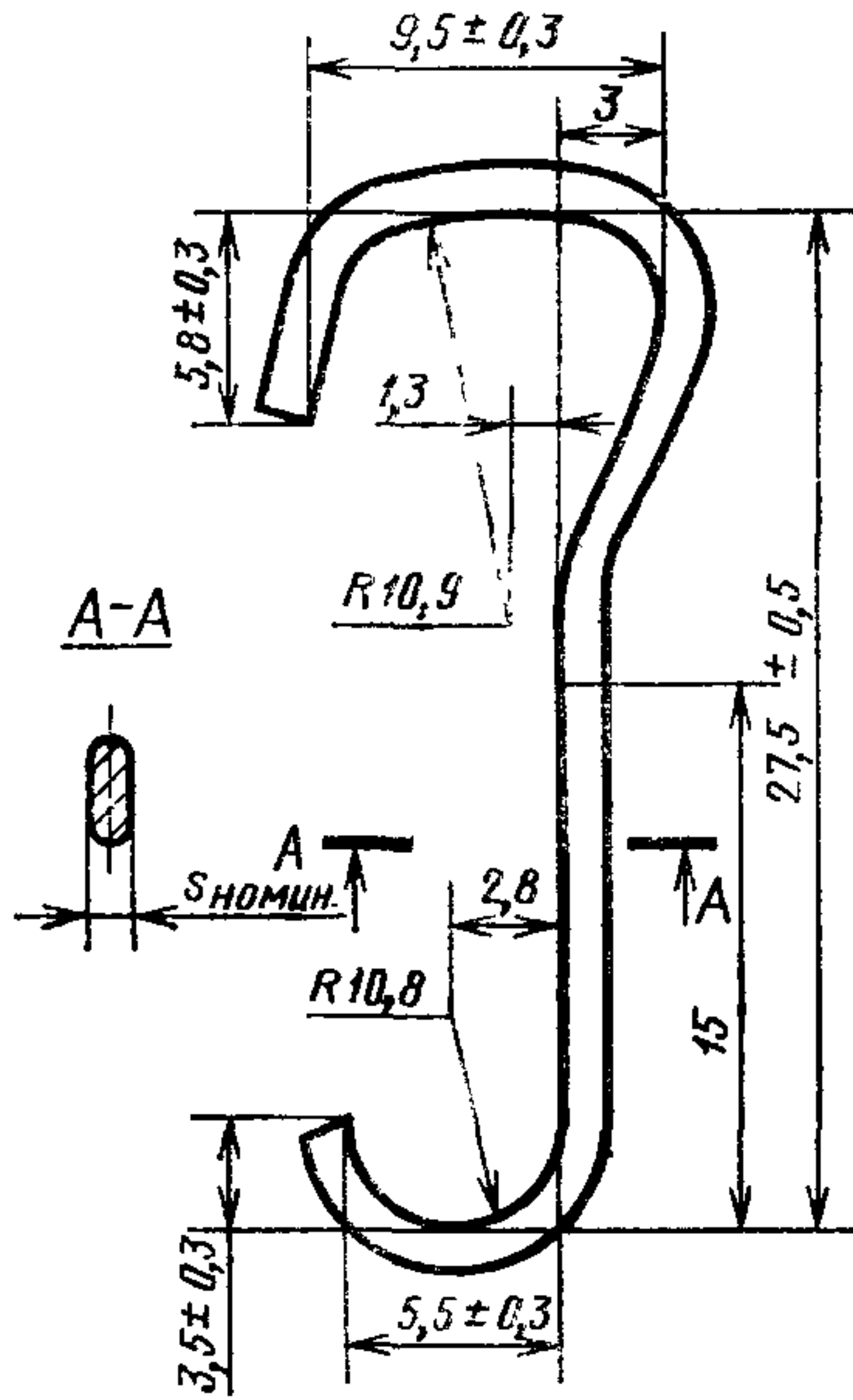
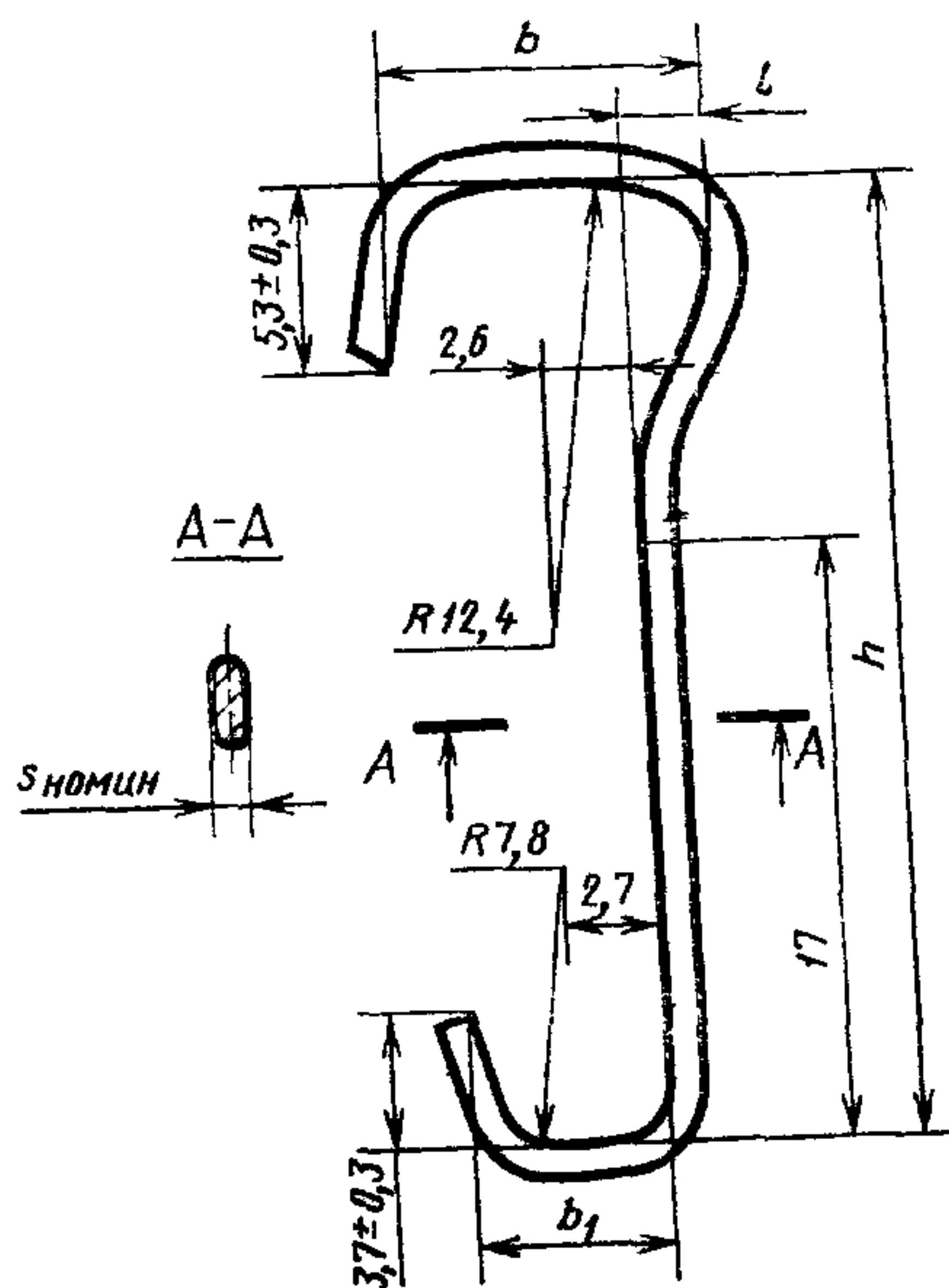


Таблица 11  
Размеры в мм

Номер	$s_{НОМИН}$
1800	1,60
2000 (2120)	1,63
2240 (2340)	1,65

Черт. 11

Для колец высотой  $H=25,8$  мм



Примечание. Материал — проволока из медно-цинковых сплавов.

Черт. 12

## Размеры в мм

Номер	<i>h</i>	<i>b</i>	<i>b</i> <sub>1</sub> (пред. откл. ±0,3)	<i>l</i>	<i>S</i> <sub>НОМИН</sub>				
	Пред. откл. ±0,5								
600	27,3	9,3	5,3	2,3	1,15				
710					1,25				
800					1,30				
900					1,35				
1000					1,40				
(1200) 1250					1,50				
1400					1,55				
1600					1,60				
1800 2000					1,70				
2240 (2400) 2500					1,75				
(2700) 2800					1,80				
(3000) 3150 (3300)					1,90				
3550 4000					27,5	9,7	5,5	2,5	2,00
(4300) 4500 (4700) 5000									
(5300) 5600 6000									
6300 (6500)	2,10								
7100 8000	2,15								

(Измененная редакция, Изм. № 1, 2).

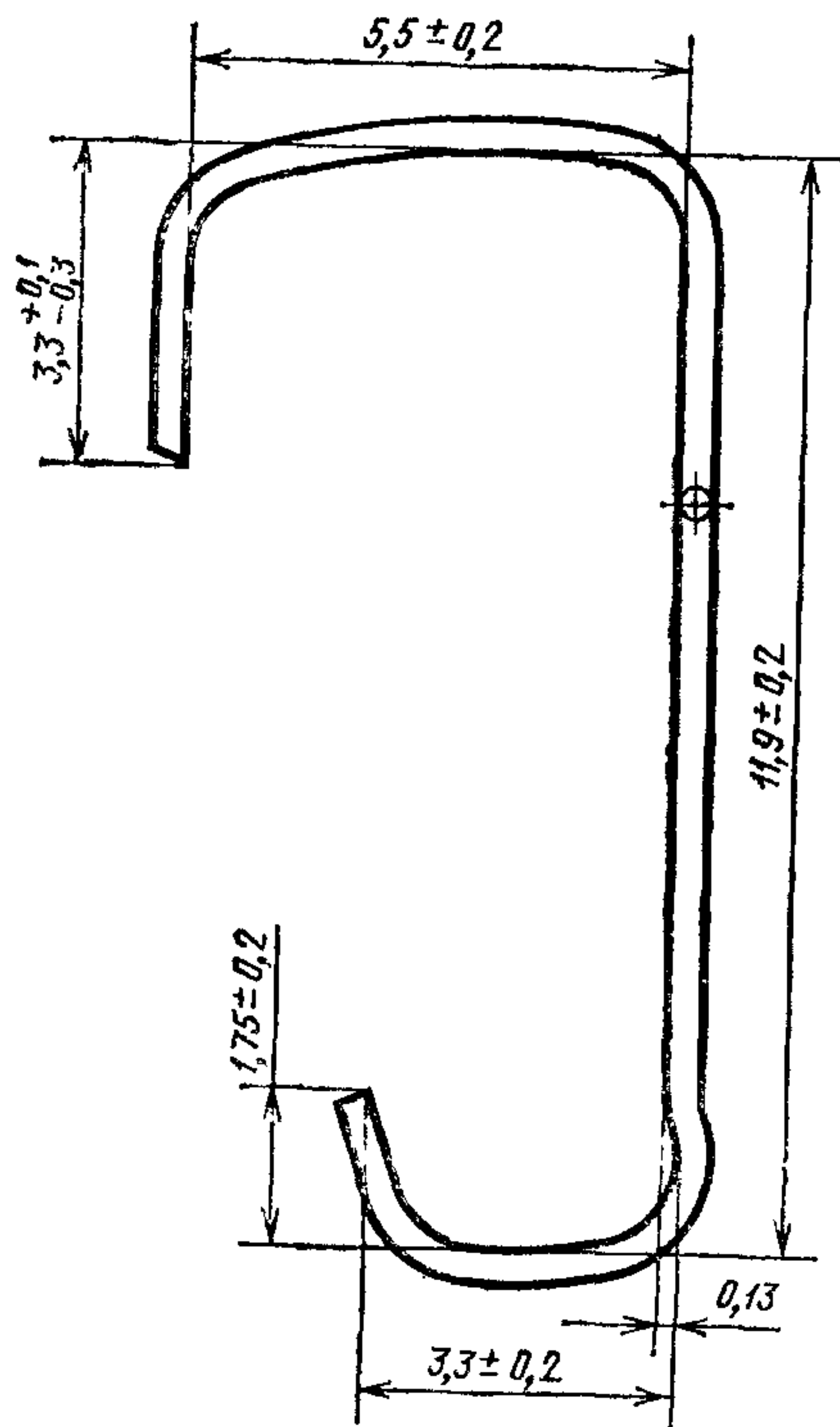


1.9. Основные размеры бегунков типа 3 должны соответствовать указанным на черт. 13 и 14.

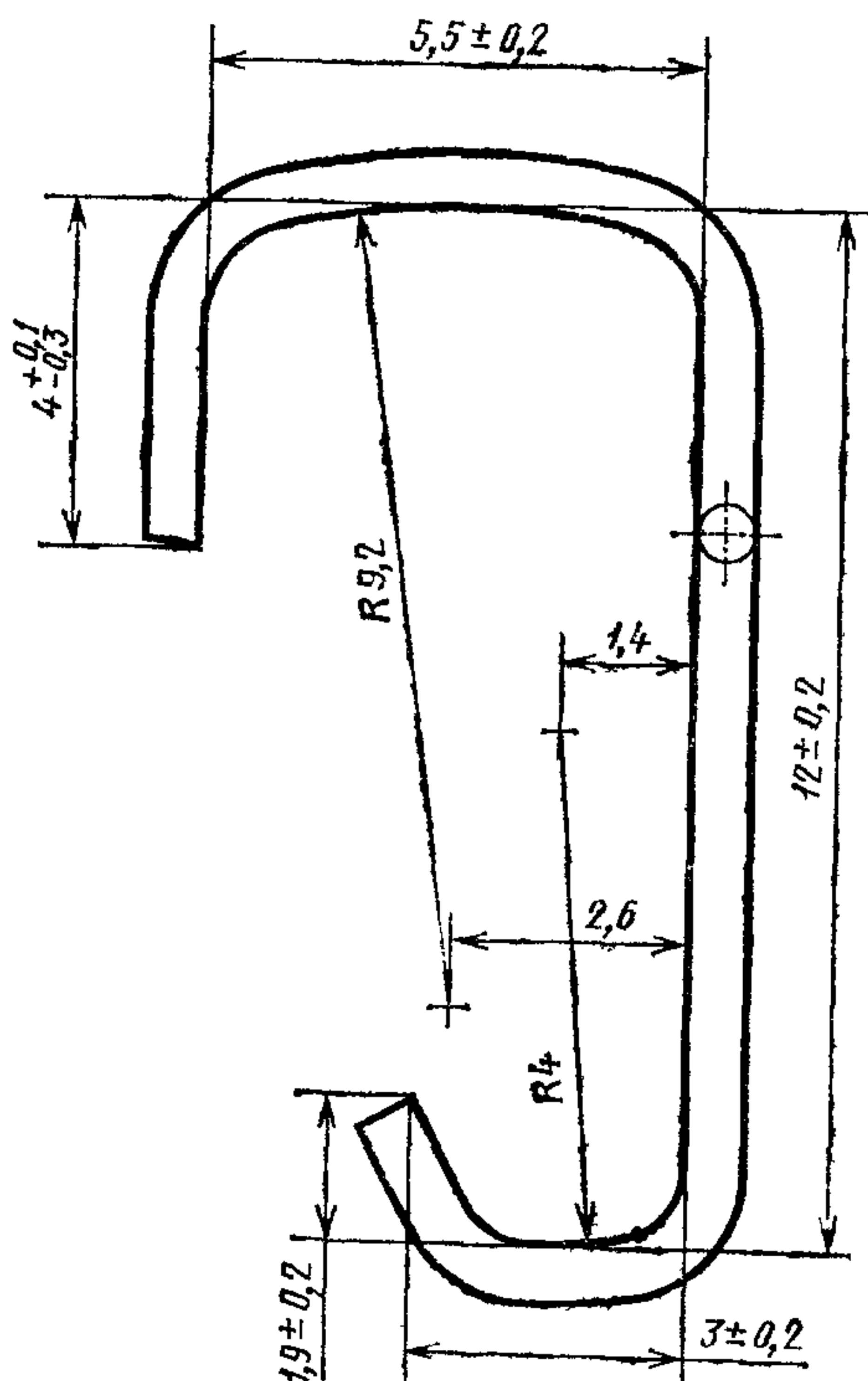
## Тип 3

Исполнение 1

Исполнение 2



Черт. 13



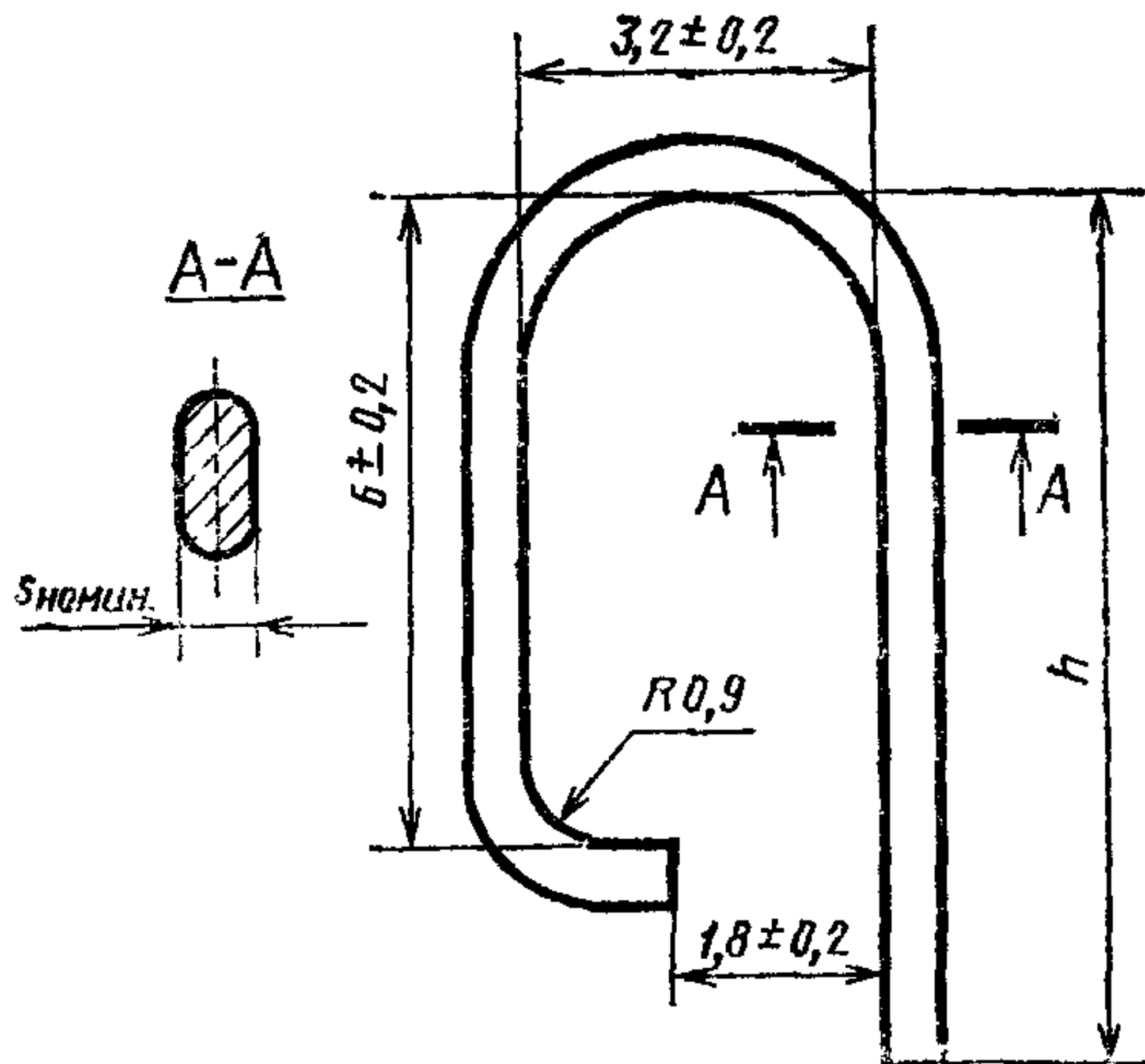
Черт. 14

Примечание к черт. 13 и 14. Бегунки должны быть изготовлены следующих номеров: (25); 28; (30); 31,5; 35,5; (38); 40; 45; (48); 50; (53); 56; (60); 63; 71; (73); (75); 80; (83); (85); 90; (95); 100; 112; (120); 125; (130); 140; (150); 160; (170); 180; 200; 224; (240); 250; (260); 280; (300); 315.

(Измененная редакция, Изм. № 2).

1.10. Основные размеры бегунков типа 4 должны соответствовать указанным на черт. 15 и в табл. 13.

Тип 4



Черт. 15

Таблица 13

Размеры в мм

Номер	h (пред. откл. ±0,5)	s <sub>номин</sub>	Форма сечения	Номер	b (пред. откл. ±0,5)	s <sub>номин</sub>	Форма сечения			
16	8	—	К	(75)	8	0,68	П			
20				80						
22,4				(85)						
25				90						
31,5				(95)						
35,5				100						
40				112						
45				(120)						
50				0,52				П	125	0,80
56				0,56					(130)	
(60)	140									
63	9	160	0,86							
(65)		180								
71		200			0,88					
					0,92					

Примеры условных обозначений бегунка типа 1, исполнения 1, стального, плоского сечения, номера 20:

*Бегунок 1—1—20 ГОСТ 11031—76*

То же, типа 1, исполнения 1, стального, круглого сечения, номера 20:

*Бегунок 1—1—К—20 ГОСТ 11031—76*

То же, типа 1, исполнения 2, дужки а, стального, плоского сечения, номера 20:

*Бегунок 1—2—а—20 ГОСТ 11031—76*

То же, типа 1, исполнения 2, дужки а, стального, круглого сечения, номера 20:

*Бегунок 1—2—а—К—20 ГОСТ 11031—76*

То же, типа 1, исполнения 4, стального, сегментного сечения, номера 30:

*Бегунок 1—4—С—30 ГОСТ 11031—76*

То же, типа 2 для колец с  $H=16,5$  мм, стального, плоского сечения, номера 100:

*Бегунок 2—16,5—100 ГОСТ 11031—76*

То же, типа 2 для колец с  $H=16,5$  мм, из медно-цинковых сплавов круглого сечения, номера 100:

*Бегунок 2—16,5—Л—К—100 ГОСТ 11031—76*

## 2. ТЕХНИЧЕСКИЕ ТРЕБОВАНИЯ

2.1. Бегунки должны быть изготовлены в соответствии с требованиями настоящего стандарта по рабочим чертежам, утвержденным в установленном порядке.

Бегунки, предназначенные для работы в районах с тропическим климатом, кроме того, должны соответствовать требованиям ГОСТ 15151—69.

Коды типов бегунков и контрольного числа (КЧ) приведены в табл. 14а.

Таблица 14а

Наименование типа бегунка	КЧ	Код ОКП
Бегунки типа 1 — для колец с горизонтальным бортиком	00	51 1293 1000
Бегунки типа 2 — для колец с вертикальным бортиком	10	51 1293 4000
Бегунки типа 3 — для конических колец	09	51 1293 7000
Бегунки типа 4 — для гиперболических колец	05	51 1293 8000

(Измененная редакция, Изм. № 2).

2.2. Бегунки должны быть изготовлены из материалов, указанных в табл. 14.

Таблица 14

Обозначения		Высота кольца, мм	Материал
типа	исполнения		
1	1—5	—	Игольная проволока класса А по ГОСТ 5468—60 Стальная холоднокатаная лента из инструментальной и пружинной стали по ГОСТ 2283—79
2	—	8,0; 10,5; 13,0; 16,5; 17,0; 25,8	
3	1—2	—	
4	—	—	
2	—	16,5; 17,4; 25,8	Проволока из медно-цинковых сплавов марки Л-68 по ГОСТ 1066—80

2.3. Содержание углерода и твердость стальных бегунков должны соответствовать, указанным в табл. 15.

Таблица 15

Обозначения			Высота кольца, мм	Содержание углерода, %, не менее	Твердость по Роквеллу
типа	исполнения	номера			
1	1	7,1—80	—	1,1	—
	2—4	85—400			
	3, 4	425—2615			
2	—	12—280	8,0; 13,0; 16,5; 17,0	1,0	HRC 50 58
		18—180	10,5		
		1800—2340	25,8		
		200—500	10,5; 13,0		
		300—6000	16,5		
3	1,2	25—315	—	1,1	HRC 50...56
4	—	16—200			
1	5	16—56	—	1,1	—

Примечание. Разброс по твердости в пределах каждой партии не должен быть более четырех единиц. Допускается изготавливать бегунки типа 2 номеров 200—6000 с содержанием углерода 0,7%.

2.2, 2.3. (Измененная редакция, Изм. № 1, 2).

2.4. (Исключен, Изм. № 2).

2.5. Намагниченность бегунков не допускается.

(Измененная редакция, Изм. № 2).

2.6. Бегунки должны быть отполированы. Параметр шероховатости рабочей поверхности стальных бегунков должен быть  $Ra \leq 0.32$  мкм по ГОСТ 2789—73.

(Измененная редакция, Изм. № 1).

2.7. На поверхности бегунков не допускаются трещины, заусенцы, раковины, ржавчина.

Допускается с наружной стороны ножек бегунка вмятины от инструмента, на торцах ножек — следы сколов.

2.8. Предельное отклонение массы бегунков должно соответствовать величинам, указанным в табл. 16.

Таблица 16

Обозначения				Высота кольца, мм	Предельное отклонение массы, %		
типа	исполнения	дужки	номера				
1	1	—	8—85	—	±2,5		
	2	—	а	8—130		—	
			б	7,1—400			
			в	8—130			
	3	—	г	7,1—400		—	
			д	7,1—1120			
			е	60—1315 1380—2615			
	4	—	—	15—90		—	
	2	—	—	12—114		8,0	±3,5
				18—31,5		10,5	±3,0
35,5—500				±3,5			
20—315				13,0	±3,5		
355—500					±4,0		
40—1120				16,5	±3,5*		
1200—6000					±6,0		
140—900				17,0	±3,5		
160—1800				17,4			
2000—6000					25,8	±4,0	
1800—2340	±3,5						
600—8000	±5,0**						
3	1; 2	—	25—315	—	±3,5		
4	—	—	16—200	—	±2,5		

\* Для бегунков из медно-цинковых сплавов предельное отклонение массы  $\pm 3,0\%$ .

\*\* Для бегунков из медно-цинковых сплавов.



2.9. По заказу потребителя бегунки для скорости более 30 м/с должны быть изготовлены с никелиевым покрытием.

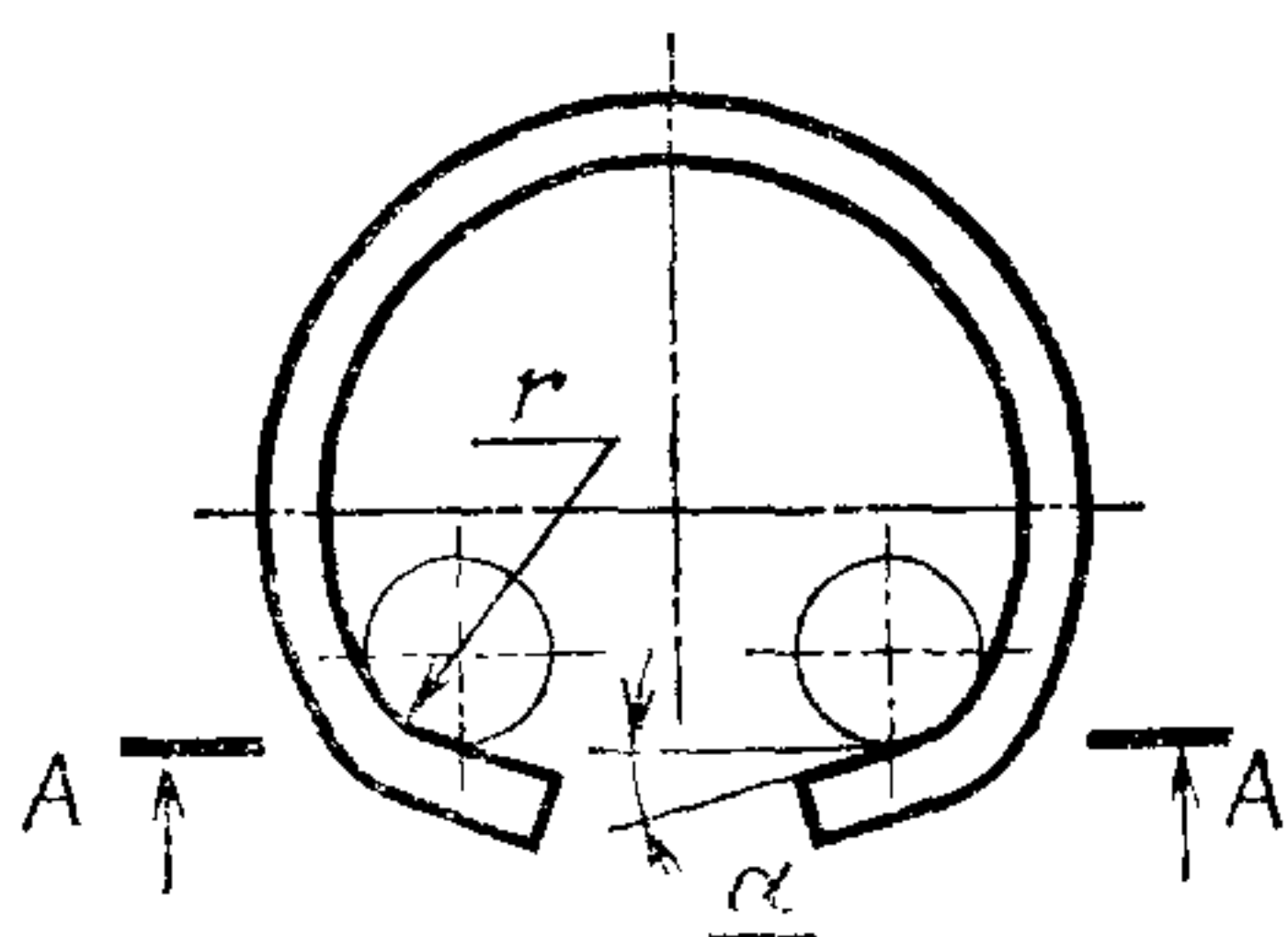
2.10. Отклонение формы и расположения поверхностей для бегунков типа 1 (исполнения 1, 2 и 3) не должно быть более:

отклонение ножек относительно прямой  $AA$  — касательной к окружностям радиуса  $r$  (черт. 16, угол  $\alpha$ ) —  $12^\circ$ ;

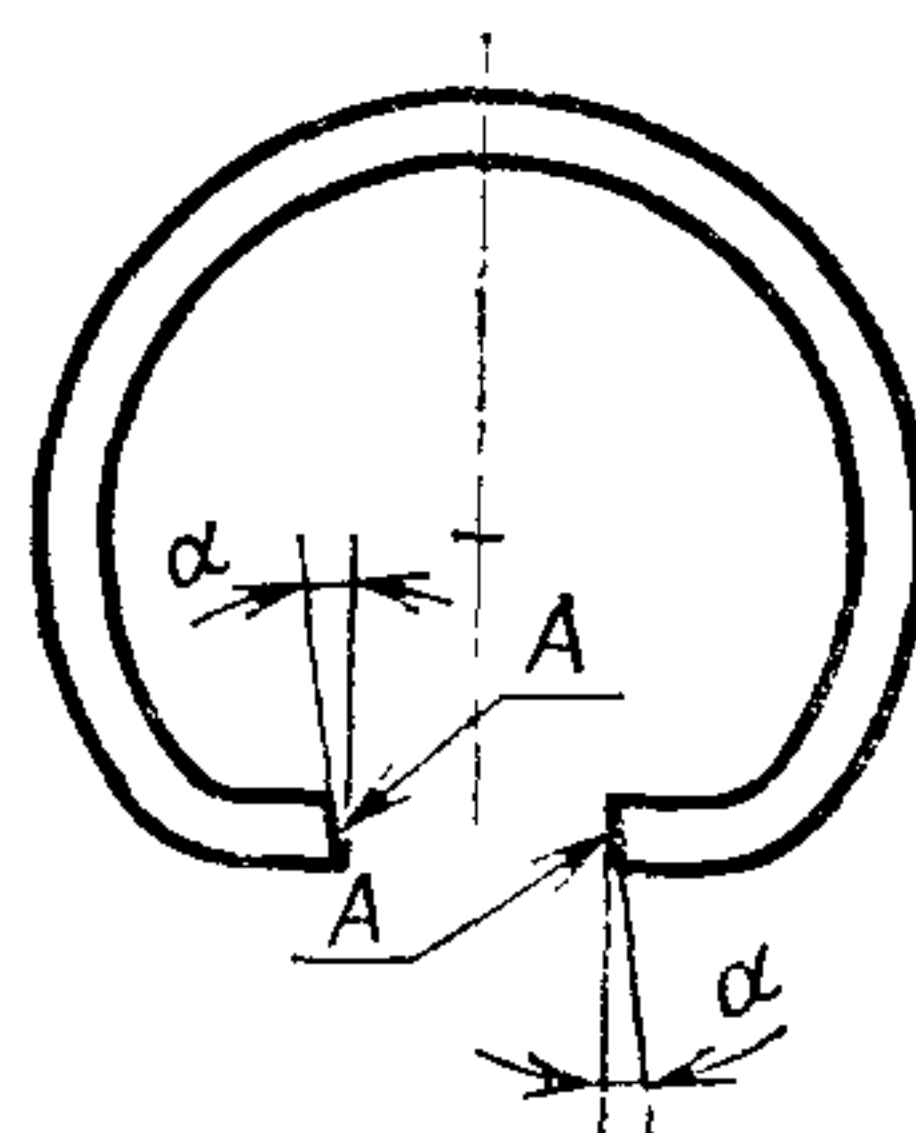
отклонение плоскостей  $A$  относительно плоскости симметрии (черт. 17, угол  $\alpha$ ) —  $15^\circ$ ;

отклонение от симметричности расположения паза и поверхностей  $B$  относительно плоскости симметрии (черт. 18 исполнения 1, 2, 3 и 5) — 0,1 мм.

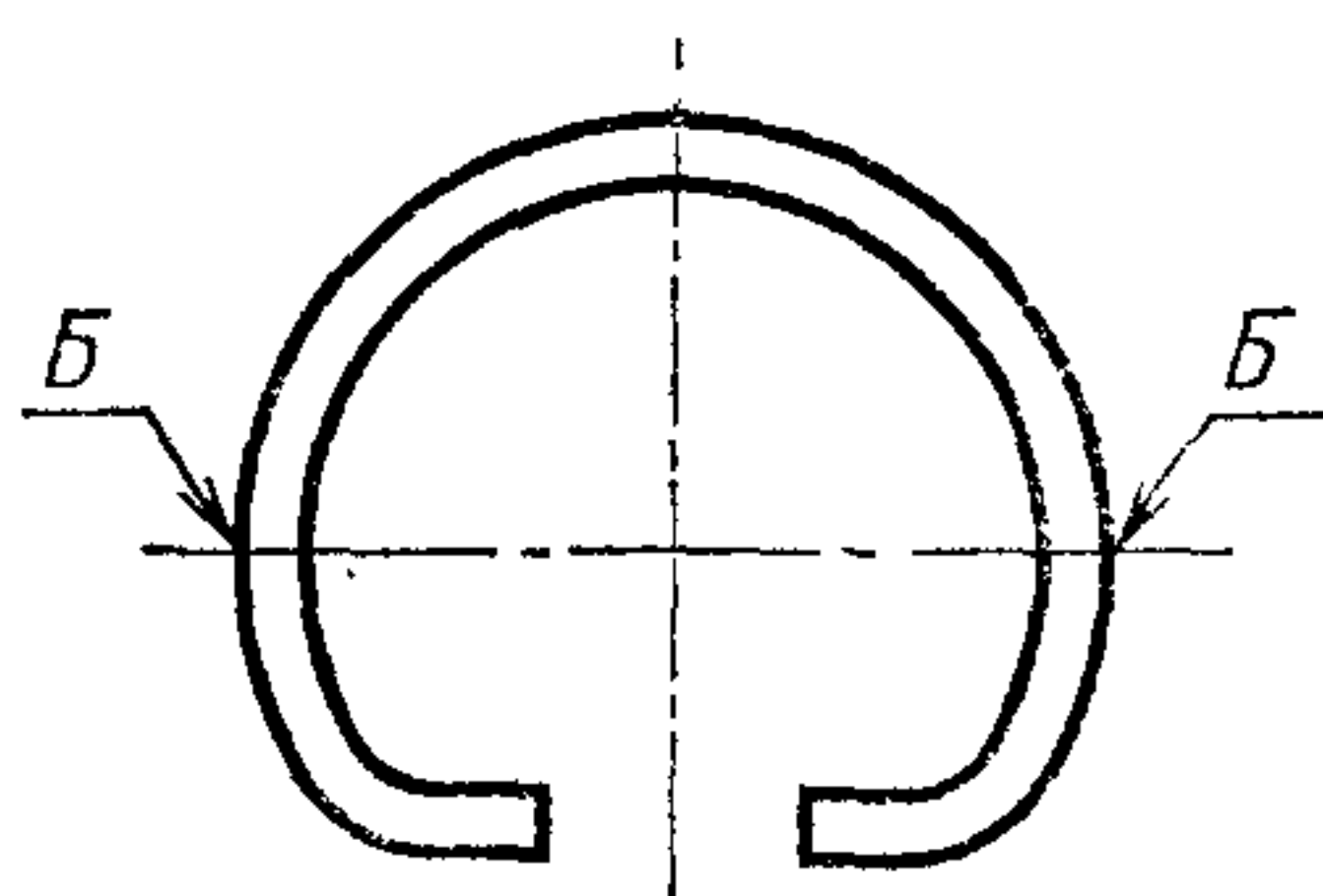
Вогнутость ножек относительно прямой  $AA$  (черт. 19) не допускается.



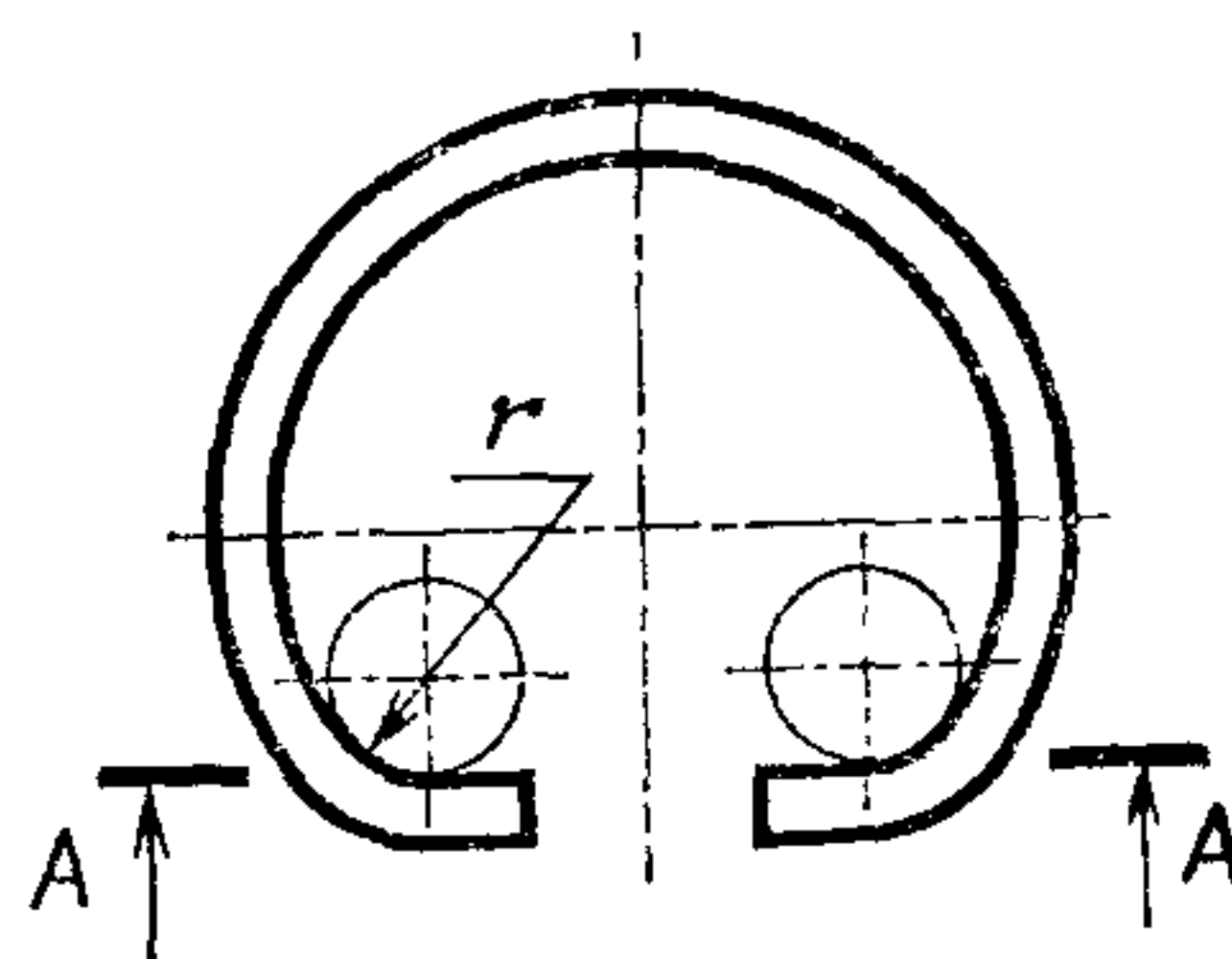
Черт. 16



Черт. 17



Черт. 18



Черт. 19

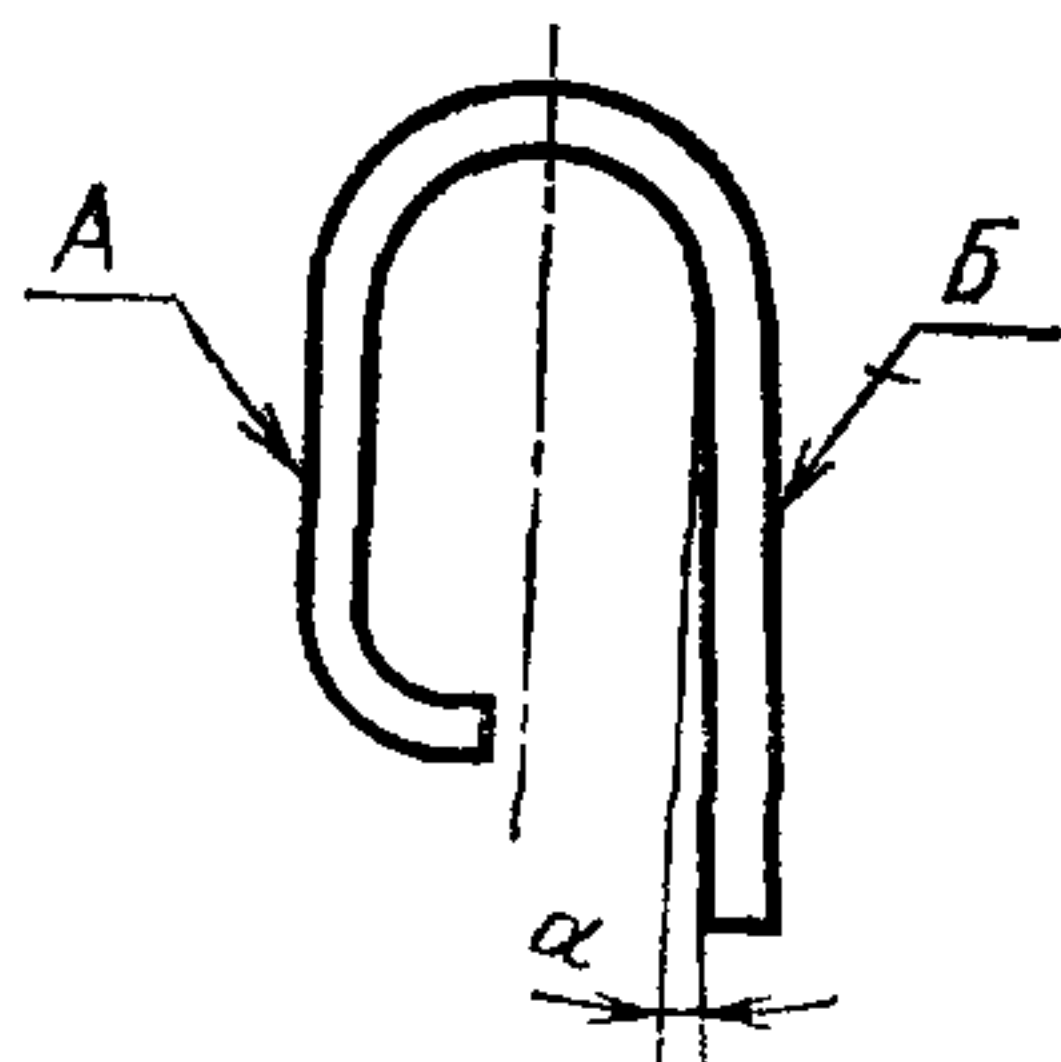
(Измененная редакция, Изм. № 2).

2.11. Для бегунков типа 4 отклонение поверхностей  $A$  и  $B$  (черт. 20, угол  $\alpha$ ) не должно быть более  $3^\circ$ .

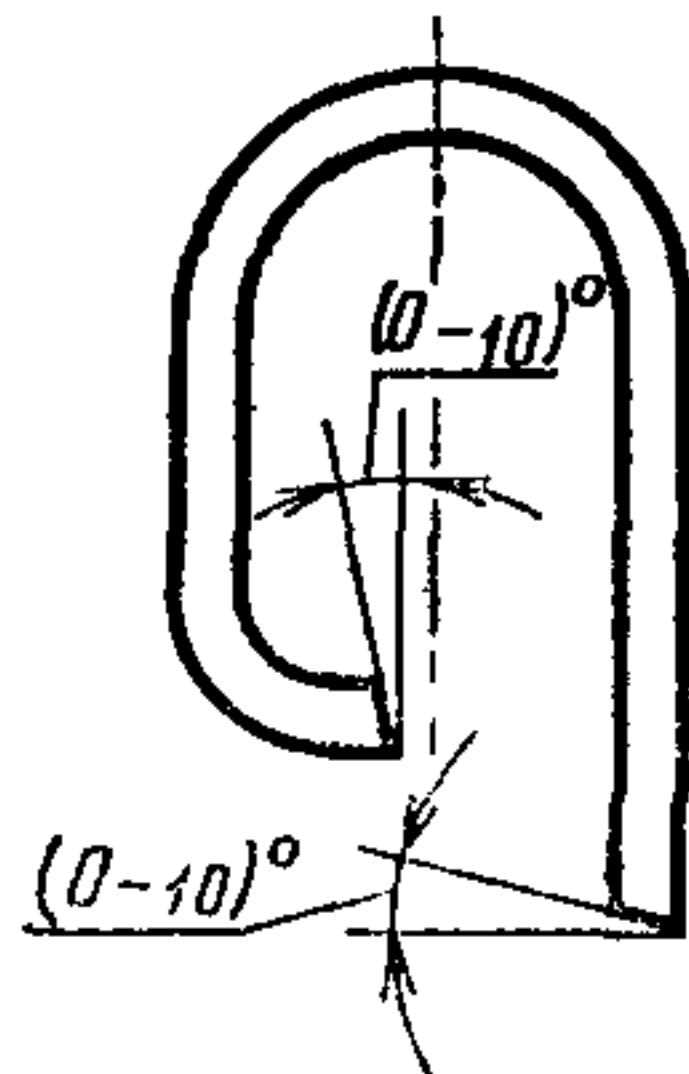
2.12. Отклонение среза ножек бегунков типа 4 не должно быть более величин, указанных на черт. 21.

2.13. Отклонение загнутой ножки бегунка типа 4 от горизонтали (черт. 22, угол  $\beta$ ) не должно быть более  $3^\circ$ .

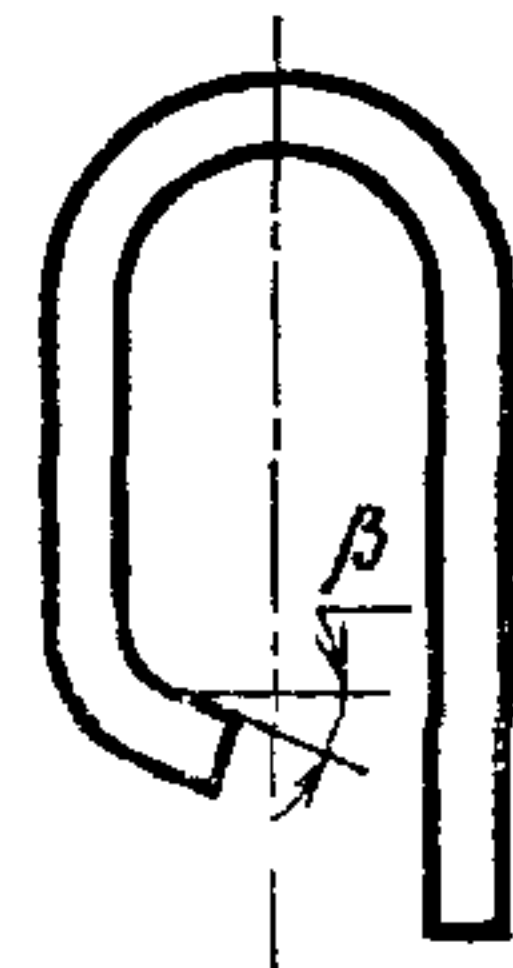
2.14. Отклонение от плоскостности  $\delta$  ножек для бегунков всех типов (черт. 23 и 24) не должна быть более величин, указанных в табл. 17.



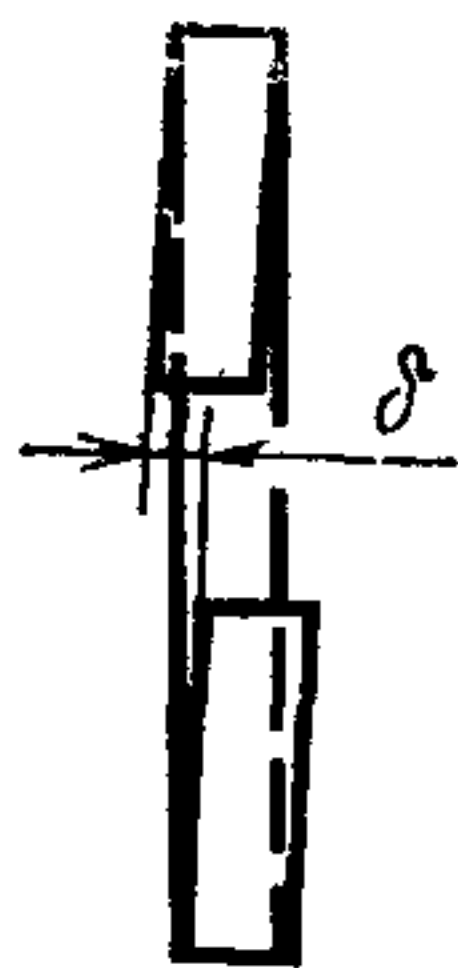
Черт. 20



Черт. 21



Черт. 22



Черт. 23



Черт. 24

Размеры в мм

Таблица 17

Обозначения				Высота кольца	$\delta$
типа	исполнения	дужки	номера		
1	1	—	8—85	—	0,1
	2	а	8—130	—	
	3	в			
	4	—	7,1—200	—	0,2
	2	б			
	3	г			
	2	б			



## Размеры в мм

Обозначения				Высота кольца	δ
типа	исполнения	дужки	номера		
1	3	г	210—400	—	0,4
		д	7,1—1100		
		е	60—2615		
	5	—	16—56		0,3
2	—	—	12—500	8,0; 10,5;	0,8
			20—8000	13,0; 16,5; 17,0; 17,4 25,8	1,0
3	1; 2	—	25—315	—	0,8
4	—	—	16—200	—	0,3

(Измененная редакция, Изм. № 1, 2).

2.15. Упругость бегунков типа 1, исполнений 1—3 и 5, номеров 7,1—80 характеризуется величиной остаточной деформации, которая должна соответствовать, указанной в табл. 18.

Таблица 18

Обозначения			Величина развода ножек, мм	Величина остаточной деформации, %
исполнения	дужки	номера		
1	—	8—38	1,2	8
2	а	—	—	—
1	—	40—80	1,0	12
2	б	7,1—38	1,4	8
		40—80	1,3	12
3	в	8—38	1,2	8
		40—80	1,0	12
	г	7,1—38	1,4	8
		40—80	1,3	12
д	7,1—38	1,5	8	
	40—80	—	—	12
5	—	16—56	1,2	8

(Измененная редакция, Изм. № 2).

2.16. (Исключен, Изм. № 2).

2.17. Число вылетов бегунков со 100 веретен за первые 2 ч работы (на приработанных кольцах) на скорости, указанной в табл. 22, не должно превышать указанного в табл. 20.

Таблица 20

типа	Обозначения			Число вылетов
	исполнения	дужки	номера	
1	1	—	8,0—55	6
	2	<i>a</i>		
		<i>б</i>		
	3	<i>в</i>	7,1—55	
		<i>г</i>		
		<i>д</i>		
	1	—	Св. 60	2
	2	<i>a</i>		
		<i>б</i>		
	3	<i>в</i>		
<i>г</i>				
<i>д</i>				
4	—	15—90	6	
5	—	16—56	5	

(Измененная редакция, Изм. № 2).

### 3. ПРАВИЛА ПРИЕМКИ

3.1. Для проверки соответствия бегунков требованиям настоящего стандарта предприятие-изготовитель должно проводить приемочный контроль.

3.2. Приемочному контролю следует подвергать каждую партию бегунков.

За партию принимают число бегунков одного типа исполнения, номера, оформленных одним документом.

При приемочном контроле бегунки следует проверять на соответствие требованиям:

пл. 1.6; 2.7—100 бегунков от партии;

пп. 1.5; 1.7—1.10—20 бегунков от партии;  
пп. 2.6; 2.10—2.14—10 бегунков от партии;  
п. 2.3—5 бегунков от партии.

(Измененная редакция, Изм. № 1).

3.3. В случае несоответствия бегунков одному из показателей настоящего стандарта следует проводить повторную проверку удвоенного числа бегунков по полной программе.

Результат повторной проверки является окончательным и распространяется на всю партию.

(Измененная редакция, Изм. № 2).

#### 4. МЕТОДЫ КОНТРОЛЯ

4.1. Массу бегунков (п. 1.6) следует определять их взвешиванием на лабораторных весах марки ВЛК-500 или ВЛКТ-500 по ГОСТ 19491—74.

4.2. Проверка содержания углерода (п. 2.3) — по ГОСТ 22536.1—77.

4.3. Проверка твердости (п. 2.3) — по ГОСТ 9013—59. Допускается проверять твердость бегунков на свидетелях, подвергаемых термической обработке одновременно с бегунками.

4.4. Параметр шероховатости поверхности бегунков (п. 2.6) следует проверять сравнением с образцами шероховатости поверхности по ГОСТ 9378—75.

4.5. Геометрическую форму бегунков (пп. 2.10—2.14) следует проверять калибрами и сравнением с компараторным чертежом при  $10\times$  на микопроекторе МР-320.

#### 5. МАРКИРОВКА, УПАКОВКА, ТРАНСПОРТИРОВАНИЕ И ХРАНЕНИЕ

5.1. Бегунки одного типа, исполнения и номера должны быть обернуты в парафинированную бумагу по ГОСТ 9569—79 и уложены в коробки из картона по ГОСТ 7933—75.

5.2. Число бегунков, упакованных в одну коробку, должно соответствовать, указанному в табл. 21.

Таблица 21

Обозначения				Высота кольца, мм	Число бегунков в одной коробке	
типа	исполнения	дужки	номера			
1	1—5	а—д	7,1—15	—	5000	
			16—100		10000	
			112—140		8000	
			150—170		7000	
			180—240		5000	
			250—340		4000	
			355—425		3000	
			450—650		2000	
			710—1120		1500	
	3	е	60—925	2000		
			1000—1315	1500		
			1400—2095	1000		
			2240—2500	800		
			2615	700		
	2	—	—	18—260	10,5; 13,0; 17,0	5000
				280—400		3000
				450—900	10,5; 13,0; 17,0	2000
				12—250		8,0; 16,5; 17,4
				260—400	16,5; 17,4	4000
450—650				3000		
710—1120				2000		
1200—1500				1500		
1600—2000				1000		
2240—2700				800		
3150—3550				500		
4000—6000				400		

Обозначения				Высота кольца, мм	Число бегунков в одной коробке
типа	исполнения	дужки	номера		
2	—	—	600—1000	25,8	1500
			1200—2120		1000
			2240—2800		800
			3000—3300		700
			3550—4700		500
			5000—5600		400
			6000—8000		300
3	1; 2	—	25—260	—	5000
			280—315		3000
4	—	—	16—35,5	—	5000
			40—60		10000
			63—85		8000
			90—130		7000
			140—200		5000

(Измененная редакция, Изм. № 2).

5.3. В каждую коробку должен быть вложен ярлык, в котором указывают:

дату выпуска;

условное обозначение бегунка;

номер контролера и штамп ОТК;

порядковый номер паспорта, по которому партия бегунков проходила обработку.

5.4. На коробку следует наклеивать этикетку, содержащую:

наименование министерства и главного управления предприятия-изготовителя;

наименование или товарный знак предприятия-изготовителя;

условное обозначение бегунка;

число бегунков в коробке;

дату выпуска.

5.5. Коробки с бегунками одного типа, исполнения и номера следует укладывать в деревянные ящики по ГОСТ 2991—76.

Внутреннюю поверхность ящиков следует обкладывать пергамином по ГОСТ 2697—75, битумной бумагой по ГОСТ 515—77 или рубероидом по ГОСТ 10923—76.

Ящики с бегунками, предназначенными для экспорта, — по ГОСТ 24634—81.



Масса брутто — не более 50 кг.

5.6. В каждый ящик должен быть вложен упаковочный лист, в котором следует указывать:

условное обозначение бегунка;

число бегунков;

подпись лица, проводившего упаковывание.

5.7. На упакованный ящик следует прикреплять бирку с указанием грузополучателя, грузоотправителя и их адреса.

5.8. Маркировка транспортной тары — по ГОСТ 14192—77.

Маркировка транспортной тары с бегунками, предназначенными для экспорта, — по заказ-наряду внешнеторговых организаций.

5.9. Транспортирование бегунков — по группе С ГОСТ 15150—69 транспортом любого вида в соответствии с действующими на каждом виде транспорта правилами перевозок грузов.

5.8, 5.9. (Измененная редакция, Изм. № 2).

5.10. Бегунки следует хранить в вентилируемых помещениях при температуре не ниже 6°C и при относительной влажности воздуха не выше 60%.

## 6. ГАРАНТИИ ИЗГОТОВИТЕЛЯ

6.1. Предприятие-изготовитель должно гарантировать соответствие бегунков требованиям настоящего стандарта при соблюдении условий эксплуатации, транспортирования и хранения.

6.2. Гарантийная наработка стальных бегунков должна соответствовать указанному в табл. 22, из медно-цинковых сплавов в табл. 23 со дня ввода их в эксплуатацию.

Таблица 22

Обозначение бегунка		Высота кольца, мм	Обозначение бегунка		Наименование		Скорость бегунка, м/с	Гарантийная наработка, ч
Тип	Исполнение		Тип	Исполнение	волокна	процесса		
1	1—3	—	1	1—4	Хлопок	Прядение	30	110
	4			4			35	96
	1; 2			4	Стекло-волокно	Кручение	30	12
	3			2; 5			Шерсть	Аппаратная система прядения, кручение
				7	Шерсть	Гребенная система прядения		

Обозначение кольца		Высота кольца, мм	Обозначение кольца		Наименование		Скорость бегунка, м/с	Гарантийная наработка, ч				
Тип	Исполнение		Тип	Исполнение	волокна	процесса						
1	3	—	1	3; 5	Лен	Прядение	18	6				
				5	Асбест		11	6				
				4	Химическое волокно		22	48				
	5		—	—	—	Хлопок	Кручение прядение	30	120			
Прядение		35					100					
2	—	8,0	2	—	Химическое волокно	Кручение	45	24*				
		10,5						16*				
		16,5			Шерсть	Аппаратной системы прядения	20	96				
		16,5							Шерсть	Аппаратная система прядения	20	24
		13,0										
		16,5			Лен	Кручение	18	16				
		16,5 25,8							1; 2	Шерсть	Гребенная система прядения	25
3	1; 2	3	1; 2	Шерсть	Гребенная система прядения	25	96					
4	—	—	4	—	Шерсть	Кручение	20	72				

\* Для бегунков с никелевым покрытием.

Таблица 23

Тип бегунка	Высота кольца, мм	Обозначение кольца		Наименование		Скорость бегунка, м/с	Гарантийная наработка, ч
		Тип	Исполнение	волокна	процесса		
2	16,5	2	2	Хлопок	Кручение	20	50
	16,5; 25,8		2; 3	Лен		18	32
	17,4		2	Асбест		14	6
	25,8		3; 4	Химическое волокно		16	18

6.3. Гарантийный срок хранения — 6 мес с момента изготовления.

6.1—6.3. (Измененная редакция, Изм. № 2).

**ПРИЛОЖЕНИЕ**  
**Обязательное**

**Выбор бегунков в зависимости от типа кольца**

Обозначение бегунка по настоящему стандарту				Высота кольца, мм	Обозначение бегунка по ГОСТ 11031—76		Обозначение кольца по ГОСТ 3608—78			
Тип	Исполнение	Дужка	Номер чертежа		Исполнение	Дужка	Тип	Исполнение	Ширина или высота бортика, мм	
1	1	—	1	—	1	1	1	4	2,80	
	2	a	2			2		2	3,20	
		b								
	3	v	3			2		2	1; 4	3,20
		г								
		д								
		e								
	4	—	4a		—	—		—	1; 4	3,20
	5									
	2	—	—		5	8,0		1	—	2
6				10,5	2	1; 5	10,5			
7				13,0	3	—	13,0			
8				16,5	4	2; 5	16,5			
9				17,0	5	—	17,0			
10				17,4	6	—	17,4			
11				25,8	7	3; 4	25,8			
12					8					
3	1	—	13	—	1	—	3	1; 2	11,0	
	2	—	14	—	2					
4	—	—	15	—	—	—	4	—	10,0	

(Измененная редакция, Изм. № 2).



**Изменение № 3 ГОСТ 11031—76 Бегунки металлические для колец прядильных и крутильных машин и Технические условия**

**Постановление: Государственного комитета СССР по стандартам от 13.12.81 № 4349 срок введения установлен**

**с 01.06.85**

Вводную часть дополнить абзацем: «Установленные настоящим стандартом показатели технического уровня соответствуют требованиям высшей категории качества».

Пункт 1.8. Чертеж 12. Примечание. Заменить слова: «из медно-цинковых сплавов» на «латунная».

Пункт 1.10. Примеры условных обозначений. Предпоследний абзац. Заменить слова: «из медно-цинковых сплавов» на «из проволоки латунной».

Пункт 2.2. Таблица 14. Графа «Материал». Заменить слова: «из медно-цинковых сплавов марки Л-68» на «латунная».

Пункт 2.3. Таблицу 15 и примечание изложить в новой редакции.

**Таблица 15**

Обозначение			Высота кольца, мм	Содержание углерода, %, не менее	Твердость по Роквеллу HRC <sub>2</sub>
Тип	Исполнение	Номер			
I	1—5	7,1—80	—	1,10	—
	1—5	85—2615		0,90	51 .. 57

Обозначение			Высота кольца, мм	Содержание углерода, % не менее	Твердость по Роквеллу HRC <sub>9</sub>
Тип	Исполнение	Номер			
2	—	12—280	8,0; 16,5; 17,0	1,00	51 ... 57
		18—180	10,5		
		18—500	13,0		
		200—500	10,5	0,70	
		300—6000	16,5; 17,0		
		1800—2340	25,8		
3	1; 2	25—315	—	1,00	51 ... 57
4	—	16—140	—	0,70	
		160—200	—		

Примечание. Разброс по твердости в пределах каждой партии не должен быть более четырех единиц. Допускается изготавливать бегунки типа 1 круглого сечения с содержанием углерода не менее 0,7 %.

Пункт 2.8. Таблица 16. Сноска. Заменить слова: «медно-цинковых сплавов» на «проволоки латунной».

Пункт 4.1. Заменить ссылку: ГОСТ 19491—74 на ГОСТ 24104—80.

Пункт 5.5. Заменить ссылку: ГОСТ 10923—76 на ГОСТ 10923—82

(ИУС № 3 1985 г.)

**Изменение № 4 ГОСТ 11031—76 Бегунки металлические для колец прядильных и крутильных машин. Технические условия**

**Постановлением Государственного комитета СССР по стандартам от 22.08.85 № 2721 срок введения установлен**

**с 01.01.86**

Вводная часть. Последний абзац исключить.

Пункт 1.10. Примеры условных обозначений. Заменить слова: «Бегунок 1» на «Бегунок Т 1» (5 раз), «Бегунок 2» на «Бегунок Т 2» (для стального бегунка).

Пункт 6.2. Таблица 22. Графу «Гарантийная наработка, ч» изложить в новой редакции:

Скорость бегунка, м/с	Гарантийная наработка, ч	Скорость бегунка, м/с	Гарантийная наработка, ч
30	130	35	110
35	110	45	24*
30	13		16*
20	9	20	110
25	105	20	28
18	6	25	110
11	7	18	16
22	56	25	110
30	130	20	80

(ИУС № 11 1985 г.)

Изменение № 5 ГОСТ 11031—76 Бегунки металлические для колец прядильных и крутильных машин. Технические условия

Утверждено и введено в действие Постановлением Государственного комитета СССР по стандартам от 01.06.89 № 1397

Дата введения 01.01.90

Пункт 1.5. Исключить слова: «проволоки для»;  
чертежи 1, 2, 3, 4, 4а, 6, 8. Разрез А—А дополнить изображением круглого сечения:

*(Продолжение см. с. 112)*



Чертеж 4а. Вид сбоку. Заменить номера: 31,5—56 на 30—90; для круглого сечения дополнить словами: «для номеров 7,1—30».

Таблицу 5а изложить в новой редакции:

*(Продолжение см. с. 113)*

## Размеры в мм

Номер	h	b	b <sub>1</sub>	S <sub>НОМИН</sub>	Форма сечения					
						Пред. откл. ±0,2				
7,1	2,6	4	1,5	—	К					
8										
9										
10										
11,2										
12,5										
14										
16						2,6	4	1,5	0,170	К, П
17										
18										
19										
20										
22,4										
24										
25										
26										
28										
30	2,6	4	1,5	0,260	С					
31,5										
34										
35,5										
38										
40										
43										
45										
46										
49										
50										
53										
56										
60										
63										
65										
71										
75										
80										
85										
90										

Пункт 2.1. Первый абзац дополнить словами: «По согласованию потребителя и изготовителя допускается изготавливать бегунки, отличающиеся от указанных в пп. 1.7—1.10, по рабочим чертежам, согласованным в установленном порядке».

Пункт 2.2. Заменить ссылку: ГОСТ 5468—60 на ГОСТ 5468—88.

Пункт 2.3. Заменить слова: «Содержание» на «Среднее содержание»; таблицу 15 и примечание изложить в новой редакции:

(Продолжение см. с. 114)

Таблица 15

Обозначение			Высота кольца, мм	Среднее содержание углерода, %, не менее	Твердость по Супер-Роквеллу 30 HRN
типа	исполнения	номера			
1	1—5	7,1—80 85—240 250—2615	—	1,10 0,90 0,80	68—75
2	—	12—280	8,0; 16,5; 17,0	1,00	
		18—180 18—500	10,5 13,0		
		200—500	10,5	0,70	
		300—6000	16,5; 17,0		
1800—2340	25,8				
3	1; 2	25—315	—	1,00	68—75
4	—	16—140	—		
		160—200	—	0,70	

Примечание. Допускается изготавливать бегунки типа 1 круглого сечения со средним содержанием углерода не менее 0,7 %.

Пункт 2.6 дополнить абзацем: «Рабочей поверхностью бегунка считается его внутренняя поверхность, соприкасающаяся с нитью».

Пункт 2.7. Второй абзац. Заменить слова: «ножек бегунка» на «бегунка».

Пункт 2.8. Таблицу 16 изложить в новой редакции:

Таблица 16

Обозначения				Высота кольца, мм	Предельное отклонение массы бегунка	
типа	исполнения	дужки	номера			
1	1	—	8—85	—	±3 %	
	2	—	а	8—130		—
			б	7,1—400		
	3	—	в	8—130		—
			г	7,1—400		
			д	7,1—1120		
			е	60—1315		
				1380—2615		
	4	—	15—90			
	5	—	7,1—90			

(Продолжение см. с. 115)



Обозначения				Высота кольца, мм	Предельное отклонение массы бегунка
типа	исполнения	дужки	номера		
2	—	—	12—114	8,0	±3 %
			18—31,5	10,5	
			35,5—500		
			20—315	13,0	
			355—500		
			40—1120	16,5	
			1200—6000		
			140—900	17,0	
			160—1800	17,4	
			2000—6000		
			1800—2340	25,8	
600—8000					
3	1; 2	—	25—315	—	
4	—	—	16—200	—	

Пункт 2.14. Таблица 17. Графа «номера». Заменить значение: 16—56 на 7,1—90.

Пункт 2.15 изложить в новой редакции: «2.15. Прочность бегунков характеризуется максимальной величиной развода ножек (табл. 18), при которой бегунки не должны разорваться в количестве, превышающем 5 % от испытываемых образцов.

Таблица 18

Обозначение				Высота кольца, мм	Максимальная величина развода ножек, мм
типа	исполнения	дужки	номера		
1	1	—	8—10	—	3,5
	2	а			7,1—10
		б	3,5		
	3	в	4,0		
		г	4,2		
		д			

(Продолжение см. с. 116)



Обозначение				Высота кольца, мм	Максимальная величина развода ножек, мм										
типа	исполнения	дужки	номера												
1	1	—	10,5—80	—	3,3										
	2	а			85—200	—	3,8								
		б					3,3								
	3	в					210—2615	—	3,8						
		г							4,0						
		д							5,0						
	4	е							12—2000	—	3,3				
		—									3,3				
	5	—									2240—6000	—	3,3		
	1	—											1800—2340	—	3,5
		2	а	25—315											—
	3	б	9,5		—	4,2									
		в				4,5									
	4	г				8,0	—	5,0							
		д						3,5							
		е		4,7											
	2	2	б	12—2000	—			4,7							
			г					5,0							
		3	д			10,5	—	8,0							
			е					9,0							
			—					10,5							
		3	1; 2					—	2240—6000	—	14,5				
								—			16,5				
	—			16,5; 17,0											
	—			15,0											
3	1; 2	—	1800—2340	—	25,0										
		—			25,8										
3	1; 2	—	25—315	—	9,5										

(Продолжение см. с. 117)

Пункт 2.17 исключить.

Пункт 3.1. Заменить слова: «приемочный контроль» на «приемо-сдаточные испытания по ГОСТ 26964—86»;

дополнить абзацем: «Бегунки на контроль должны предъявляться партиями. За партию принимается количество бегунков одного типа, исполнения, номера, оформленных одним документом».

Пункты 3.2, 3.3 изложить в новой редакции: «3.2. Приемо-сдаточные испытания осуществляются методом выборочного контроля на соответствие требованиям пп. 1.6—1.10; 2.3; 2.6; 2.7; 2.10—2.15.

Выборка формируется методом случайного отбора изделий из партии по ГОСТ 18321—73.

Объем выборки: по п. 1.6 — 100 шт. бегунков от партии;

по п. 2.3 — 5 шт. от партии;

по п. 2.7 — 100 шт. от партии.

Объем выборки по пп. 1.7—1.10, 2.6, 2.10—2.15 — в зависимости от объема партии по п. 3.3».

3.3. План контроля изделий в соответствии с ГОСТ 18242—72 — двухступенчатый, специальный S-3, с приемочным уровнем дефектности — 6,5 %.

Объем первой и второй выборок, приемочные и браковочные числа устанавливаются в соответствии с табл. 20а.

Таблица 20а

шт.

Объем партии	Первая выборка			Вторая выборка		
	объем выборки	приемочное число $C_1$	браковочное число $C_2$	объем выборки	приемочное число $C_3$	браковочное число $C_4$
501—1200	8	0	3	8	3	4
1201—3200	8	0	3	8	3	4
3201—10000	13	1	4	13	4	5
10001—35000	13	1	4	13	4	5
35001—150000 и выше	20	2	5	20	6	7

(Продолжение см. с. 118)

Допускается проводить повторные испытания по пунктам требований, которыми бегунки не соответствовали».

Пункт 4.1. Исключить слова: «марки ВЛК-500 или ВЛКТ-5000».

Пункты 4.3—4.5 изложить в новой редакции: «4.3. Твердость стальных бегунков (допускается образцов-свидетелей) проверяют измерением по Супер-Роквеллу ГОСТ 22975—78. Допускается измерять микротвердость по ГОСТ 9450—76.

4.4. Параметр шероховатости поверхности бегунков проверяют визуально сравнением с контрольными образцами бегунков-эталонов.

4.5. Геометрическую форму бегунков (пп. 2.10—2.14) контролируют калибрами и сравнением с теоретическим чертежом на измерительном проекторе по МИ 1825—88».

Пункт 4.1. Заменить ссылку: ГОСТ 24104—80 на ГОСТ 24104—88.

Раздел 4 дополнить пунктом — 4.6: «4.6. Прочность бегунков (п. 2.15) контролируется на специальном приборе «МР-63».

Пункт 5.4. Исключить слова: «наименование министерства и главного управления предприятия-изготовителя».

Пункт 5.5. Заменить ссылки: ГОСТ 2991—76 на ГОСТ 2991—85, ГОСТ 2697—75 на ГОСТ 2697—83.

Пункт 6.1. Заменить слово: «эксплуатации» на «эксплуатации (табл. 22 и 23)».

(ИУС № 8 1989 г.)

Редактор *Р. Г. Говердовская*  
Технический редактор *Л. В. Вейнберг*  
Корректор *Э. В. Митяй*

Сдано в наб. 18.12.82 Подп. в печ. 15.03.83 3,0 п. л. 2,80 уч.-изд. л. Тир. 6000 Цена 15 коп.

---

Ордена «Знак Почета» Издательство стандартов, Москва, Д-557, Новопресненский пер., д. 3.  
Вильнюсская типография Издательства стандартов, ул. Миндауго, 12/14. Зак. 330

Величина	Единица		
	Наименование	Обозначение	
		международное	русское

### ОСНОВНЫЕ ЕДИНИЦЫ СИ

Длина	метр	m	м
Масса	килограмм	kg	кг
Время	секунда	s	с
Сила электрического тока	ампер	A	А
Термодинамическая температура	кельвин	K	К
Количество вещества	моль	mol	моль
Сила света	кандела	cd	кд

### ДОПОЛНИТЕЛЬНЫЕ ЕДИНИЦЫ СИ

Плоский угол	радиан	rad	рад
Телесный угол	стерадиан	sr	ср

### ПРОИЗВОДНЫЕ ЕДИНИЦЫ СИ, ИМЕЮЩИЕ СПЕЦИАЛЬНЫЕ НАИМЕНОВАНИЯ

Величина	Единица			Выражение через основные и дополнительные единицы СИ
	Наименование	Обозначение		
		международное	русское	
Частота	герц	Hz	Гц	$s^{-1}$
Сила	ньютон	N	Н	$m \cdot kg \cdot s^{-2}$
Давление	паскаль	Pa	Па	$m^{-1} \cdot kg \cdot s^{-2}$
Энергия	джоуль	J	Дж	$m^2 \cdot kg \cdot s^{-2}$
Мощность	ватт	W	Вт	$m^2 \cdot kg \cdot s^{-3}$
Количество электричества	кулон	C	Кл	$s \cdot A$
Электрическое напряжение	вольт	V	В	$m^2 \cdot kg \cdot s^{-3} \cdot A^{-1}$
Электрическая емкость	фарад	F	Ф	$m^{-2} \cdot kg^{-1} \cdot s^4 \cdot A^2$
Электрическое сопротивление	ом	$\Omega$	Ом	$m^2 \cdot kg \cdot s^{-3} \cdot A^{-2}$
Электрическая проводимость	сименс	S	См	$m^{-2} \cdot kg^{-1} \cdot s^3 \cdot A^2$
Поток магнитной индукции	вебер	Wb	Вб	$m^2 \cdot kg \cdot s^{-2} \cdot A^{-1}$
Магнитная индукция	тесла	T	Тл	$kg \cdot s^{-2} \cdot A^{-1}$
Индуктивность	генри	H	Гн	$m^2 \cdot kg \cdot s^{-2} \cdot A^{-2}$
Световой поток	люмен	lm	лм	кд · ср
Освещенность	люкс	lx	лк	$m^{-2} \cdot кд \cdot ср$
Активность радионуклида	беккерель	Bq	Бк	$s^{-1}$
Поглощенная доза ионизирующего излучения	грэй	Gy	Гр	$m^2 \cdot s^{-2}$
Эквивалентная доза излучения	зиверт	Sv	Зв	$m^2 \cdot s^{-2}$