

**ГОСТ 29104.18—91**

**М Е Ж Г О С У Д А Р С Т В Е Н Н Ы Й   С Т А Н Д А Р Т**

---

# **ТКАНИ ТЕХНИЧЕСКИЕ**

## **МЕТОД ОПРЕДЕЛЕНИЯ СТОЙКОСТИ К ОСЫПАЕМОСТИ**

**Издание официальное**

**БЗ 2—2004**

**ИПК ИЗДАТЕЛЬСТВО СТАНДАРТОВ**  
**Москва**

## ТКАНИ ТЕХНИЧЕСКИЕ

## Метод определения стойкости к осыпаемости

Industrial fabrics. Method for determination of resistance to yarns falling off

ГОСТ  
29104.18—91МКС 59.080.80  
ОКСТУ 8209, 8309Дата введения 01.01.93

Настоящий стандарт распространяется на технические ткани и устанавливает метод определения стойкости к осыпаемости.

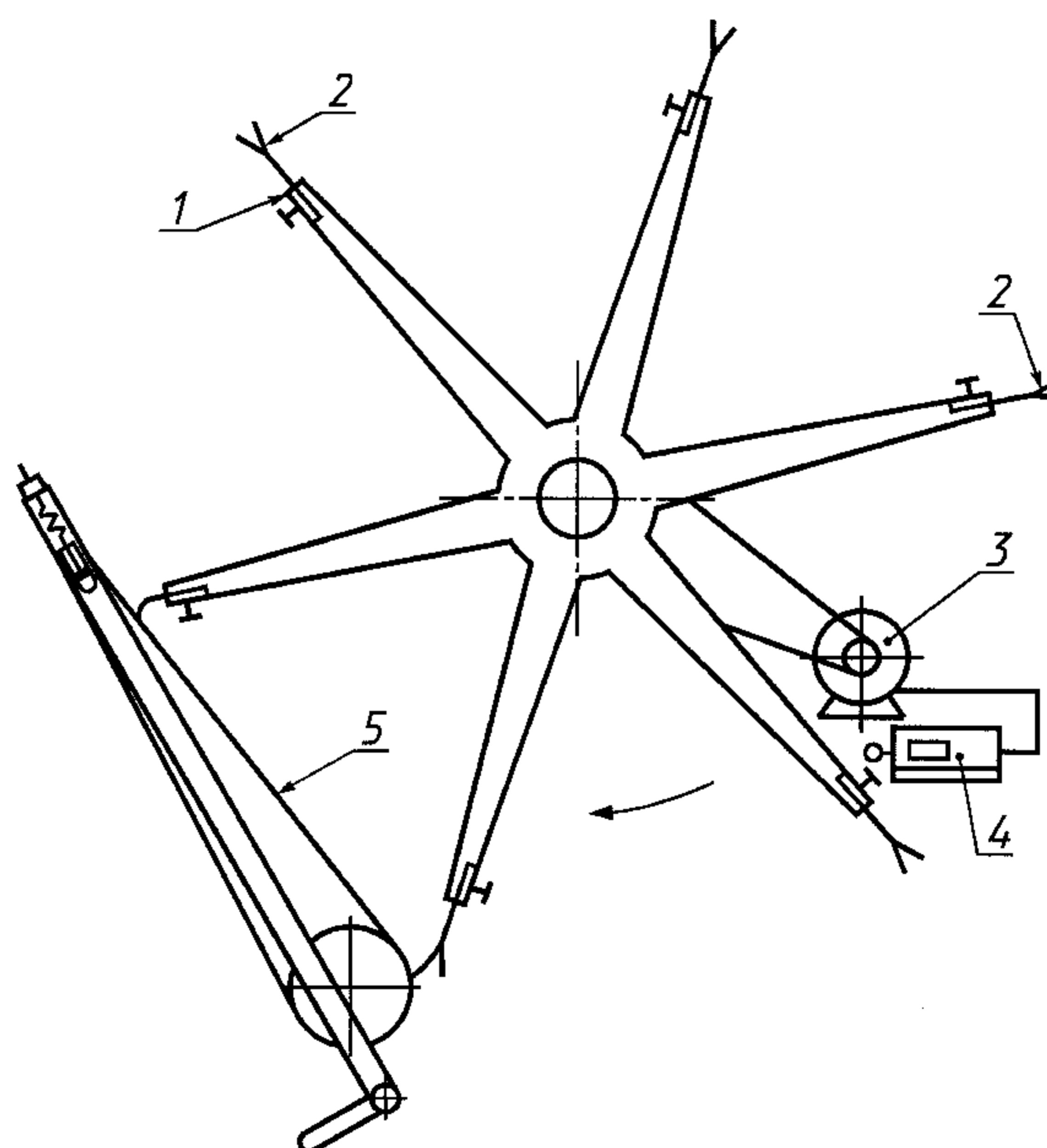
Сущность метода заключается в определении длины бахромы, образующейся в результате выпадения нитей из ткани под воздействием удара, трения, изгиба и встряхивания и характеризующей стойкость ткани к осыпаемости.

## 1. МЕТОД ОТБОРА ПРОБ

1.1. Отбор проб — по ГОСТ 29104.0 со следующим дополнением: длина точечной пробы должна быть не менее 1,3 м.

1.2. Из каждой точечной пробы параллельно кромке на расстоянии не менее 50 мм по диагонали вырезают двенадцать элементарных проб по основе и двенадцать элементарных проб по утку размером 100 × 100 мм. Отклонение по длине и ширине элементарной пробы не должно быть более 1 мм.

## Установка по определению осыпаемости ткани



1 — зажим; 2 — элементарная проба ткани; 3 — электродвигатель; 4 — счетчик; 5 — абразив

## 2. АППАРАТУРА И МАТЕРИАЛЫ

Для проведения испытаний применяют:  
установку в соответствии с чертежом;  
сукно шинельное серое арт. 6425 по ГОСТ 27542 (абразив);  
линейку металлическую измерительную по ГОСТ 427.

## 3. ПОДГОТОВКА К ИСПЫТАНИЯМ

Перед испытанием точечные пробы выдерживают в климатических условиях по ГОСТ 10681 не менее 24 ч. В этих же условиях проводят испытания.

## 4. ПРОВЕДЕНИЕ ИСПЫТАНИЙ

4.1. Подготовленные элементарные пробы ткани 2 закрепляют в зажимах 1 так, чтобы длина выступающих концов проб составляла  $(80 \pm 1)$  мм.

4.2. По шкале счетчика 4 устанавливают 300 циклов перемещения элементарных проб. Установку включают в работу.

Элементарные пробы ткани 2 совершают круговые вращательные движения, подвергаясь в каждом цикле комплексному воздействию удара, трения, изгиба и встряхивания.

4.3. После 300 циклов происходит автоматический останов установки. Элементарные пробы вынимают из зажимов и металлической линейкой измеряют длину бахромы, образовавшейся на концах элементарных проб отдельно по основе и утку. Измерения проводят с погрешностью до 1 мм.

Результаты испытаний записывают в протокол по форме, приведенной в приложении.

4.4. Смену абразива при испытаниях проводят после каждых 300 тыс. циклов перемещения элементарных проб.

## 5. ОБРАБОТКА РЕЗУЛЬТАТОВ

5.1. За осыпаемость ткани ( $P_{ос}$ ) принимают среднеарифметическое результатов испытаний элементарных проб по основе и утку.

Вычисление проводят до первого десятичного знака с последующим округлением до целого числа.

5.2. За окончательный показатель стойкости ткани к осыпаемости принимают наилучший показатель среднеарифметических результатов испытаний по основе и утку.

*ПРИЛОЖЕНИЕ*  
*Обязательное*

### ПРОТОКОЛ ИСПЫТАНИЙ

Наименование ткани

Номер элементарной пробы	Длина бахромы, мм	
	по основе	по утку
1		
2		
3		
4		

Осыпаемость ткани  $P_{ос}$  ..... мм

Дата

Подпись проводившего  
испытания

## ИНФОРМАЦИОННЫЕ ДАННЫЕ

### 1. РАЗРАБОТАН И ВНЕСЕН Государственным комитетом легкой промышленности СССР

#### РАЗРАБОТЧИКИ

**В.В. Стулов**, канд. техн. наук; **И.С. Давыдова**, канд. техн. наук; **В.М. Землякова**

### 2. УТВЕРЖДЕН И ВВЕДЕН В ДЕЙСТВИЕ Постановлением Комитета стандартизации и метрологии СССР от 27.09.91 № 1550

### 3. ВЗАМЕН ГОСТ 3814—81 в части технических тканей

### 4. ССЫЛОЧНЫЕ НОРМАТИВНО-ТЕХНИЧЕСКИЕ ДОКУМЕНТЫ

Обозначение НТД, на который дана ссылка	Номер раздела, пункта
ГОСТ 427—75	Разд. 2
ГОСТ 10681—75	Разд. 3
ГОСТ 27542—87	Разд. 2
ГОСТ 29104.0—91	1.1

### 5. ПЕРЕИЗДАНИЕ. Октябрь 2004 г.

Редактор *М.И. Максимова*  
Технический редактор *Н.С. Гришанова*  
Корректор *А.С. Черноусова*  
Компьютерная верстка *А.Н. Золотаревой*

Изд. лиц. № 02354 от 14.07.2000. Сдано в набор 06.10.2004. Подписано в печать 22.10.2004. Усл.печ.л. 0,47. Уч.-изд.л. 0,30.  
Тираж 85 экз. С 4314. Зак. 940.

ИПК Издательство стандартов, 107076 Москва, Колодезный пер., 14.  
<http://www.standards.ru> e-mail: [info@standards.ru](mailto:info@standards.ru)  
Набрано в Издательстве на ПЭВМ

Отпечатано в филиале ИПК Издательство стандартов — тип. “Московский печатник”, 105062 Москва, Лялин пер., 6.  
Плр № 080102