



**ГОСУДАРСТВЕННЫЙ СТАНДАРТ
СОЮЗА ССР**

КЛЕЕНКА СТОЛОВАЯ

ОБЩИЕ ТЕХНИЧЕСКИЕ УСЛОВИЯ

ГОСТ 24702—81

Издание официальное

ИЗДАТЕЛЬСТВО СТАНДАРТОВ

Москва

КЛЕЕНКА СТОЛОВАЯ
Общие технические условияTable oil-cloth.
General specifications**ГОСТ**
24702—81

ОКП 87 2311, 87 2371, 87 2411

Дата введения с 01.07.82

Настоящий стандарт распространяется на столовую клеенку, представляющую собой тканевую или нетканую основу, на одну сторону которой нанесено масляное латексное или поливинилхлоридное покрытие, и предназначенную для применения в быту.

Требования настоящего стандарта являются обязательными, кроме пп. 1.2, 1.3, 1.6 и 1.7.

(Измененная редакция, Изм. № 2, 5).

1. ТЕХНИЧЕСКИЕ ТРЕБОВАНИЯ

1.1. Клеенка должна изготавливаться в соответствии с требованиями настоящего стандарта по технологии, образцам и технической документации на конкретную продукцию, утвержденной в установленном порядке.

1.2. Для изготовления клеенки применяют ткань из искусственных, синтетических или смешанных волокон нетканое нитепрошивное, термоскрепленное или клееное полотно по нормативно-технической документации.

(Измененная редакция, Изм. № 1, 5).

1.3. Клеенка должна быть изготовлена с обрезной кромкой метражной или в виде скатерти.

Издание официальное

Перепечатка воспрещена

© Издательство стандартов, 1981

© Издательство стандартов, 1993

Переиздание с изменениями

1.4. Ширина клеенки должна быть 87 см с предельным отклонением \pm_2^3 см; 93, 98, 103, 108, 113, 118, 123, 128, 133, 138, 143, 148, 153 см с предельным отклонением ± 2 см.

(Измененная редакция, Изм № 2).

1.5. Длина скатерти должна быть 1,5—3 м.

1.6. Клеенку с поливинилхлоридным покрытием изготавливают с дополнительной обработкой и без нее.

1.7. Покрытие клеенки должно быть с рисунком печати, рисунком печати и тиснением или однотонным с тиснением.

Тиснение должно быть четким и равномерным по всему полотну.

1.8. По художественно-эстетическому оформлению клеенка должна соответствовать образцам (эталонам), утвержденным в соответствии с ГОСТ 15.007—88.

Допускается отклонение по оттенку колорита от образца-эталона в границах цветового тона.

(Измененная редакция, Изм. № 5).

1.9. По физико-механическим показателям клеенка должна соответствовать нормам, указанным в табл. 1.

Таблица 1

Наименование показателя	Норма для клеенки с покрытием		
	поливинилхлоридным	масляным	латексным
1. Поверхностная плотность (масса 1 м ²), г/м ² : на ткани поверхностной плотностью 100 г и более нитепрошивном нетканом полотне	370 ± 50	440 ± 50	340 ± 50
18 класса	370 ± 50	—	—
22 класса	340 ± 50	—	—
на ткани и нетканом клееном полотне поверхностной плотностью менее 100 г	280 ± 50	—	—
2 Сопротивление покрытия, циклы, не менее			
многократному изгибу	800	120	150
истиранию	800	120	150
3. Прочность окраски покрытия к мокрому трению, баллы, не менее	4	4	4
4. Термослипание, даН/см ² (кгс/см ²), не более	—	0,5	0,5
5. Водопроницаемость, не более	0,001	0,001	0,001

Примечание Допускается для клеенки, полученной наносным и каландровым методами, увеличение верхнего предела поверхностной плотности на 20 %.

(Измененная редакция, Изм. № 2, 4).

1.10. (Исключен, Изм. № 1).

1.11. Клеенку в зависимости от наличия и характера пороков внешнего вида подразделяют на два сорта — 1 и 2-й.

(Измененная редакция, Изм. № 1, 3, 5).

1.12. Допускаемые местные и распространенные пороки в зависимости от сорта указаны в табл. 2.

Таблица 2

Наименование порока	1 сорт	2 сорт
Рассредоточенные налипы или пятна от них, общей площадью см ² , не более	1	3
Полоса шириной не более 2 мм, шт., не более	Не допускается	1
Отклонение по ширине полей скатертного рисунка, см, не более	2	4
Замин по краю, см, не более	Не допускается	4
Утолщенный край с каждой стороны, см, не более	Не допускается	5
Ракельные полосы	Малозаметные	По образцам
Несовмещение и нечеткость рисунка печати	Малозаметные	По образцам
Разнооттеночность	Малозаметная	По образцам
Шероховатость	Малозаметная	По образцам
Загрунтованный ворс	Не допускается	По образцам

Примечание На 1 м клеенки допускается для 1-го сорта — не более одного распространенного порока, для 2-го — не более трех пороков.

(Измененная редакция, Изм. № 2, 5).

1.13. (Исключен, Изм. № 1).

1.14. (Исключен, Изм. № 2).

1.15. Пороки внешнего вида, допускаемые нормативно-технической документацией на применяемую основу, при определении сортности клеенки не учитывают.

1.16. Клеенка не должна оказывать вредного влияния на организм человека в процессе эксплуатации и не иметь резкого устойчивого запаха после двух-, трехкратного протирания влажным материалом.

2. ПРАВИЛА ПРИЕМКИ

2.1. Клеенку принимают партиями. За партию принимают количество рулонов клеенки или скатертей, изготовленное по одной

технологии, на одной основе, с одним видом покрытия, в течение одних суток в одних и тех же условиях, и оформленное одним документом о качестве.

2.2. В документе должны быть указаны:

адрес, наименование предприятия-изготовителя и его товарный знак;

вид и наименование клеенки;

артикул;

результаты физико-механических испытаний;

дата выпуска;

обозначение настоящего стандарта.

2.3. Проверке соответствия клеенки требованиям настоящего стандарта по физико-механическим показателям подвергают 1 % рулонов клеенки или скатертей, но не менее трех рулонов клеенки или одной скатерти.

2.4. Проверке качества по внешнему виду изготовитель подвергает каждый рулон клеенки и каждую скатерть, потребитель — 10 %.

2.5. Показатель «водопроницаемость» изготовитель определяет не реже 1 раза в месяц.

Норма по показателям «сопротивление покрытия многократному изгибу и истиранию» для клеенки с ПВХ покрытием гарантируется технологией изготовления.

(Измененная редакция, Изм. № 5).

2.6. При получении неудовлетворительных результатов хотя бы по одному из показателей по нему проводят повторную проверку на удвоенном количестве рулонов или скатертей, вновь отобранных от той же партии.

Результаты повторных испытаний распространяются на всю партию.

2.7. При получении неудовлетворительных результатов при повторных испытаниях по показателям «водопроницаемость», «сопротивление покрытия истиранию и многократному изгибу» проверка соответствия их нормам производится на каждой партии.

При соответствии указанных показателей установленным стандартом нормам десяти последовательных партий, контроль следует осуществлять в соответствии с п. 2.5.

2.8. Качество партии клеенки по физико-механическим показателям определяют по средне-арифметическим результатам испытаний по каждому показателю.

(Измененная редакция, Изм. № 1).

3. МЕТОДЫ ИСПЫТАНИЙ

3.1. Внешний вид клеенки проверяют просмотром лицевой стороны враскидку на браковочном столе при отраженном свете.

3.2. Определение линейных размеров — по ГОСТ 3811—72.

3.3. Для определения физико-механических показателей от каждого отобранного для испытания рулона или скатерти вырезают точечную пробу без внешних пороков во всю ширину клеенки длиной 0,6 м, для определения показателей «водопроницаемость» и «сопротивление покрытия к истиранию и многократному изгибу» — 0,8 м.

Элементарные пробы для испытания вырезают из каждого отобранного куска.

(Измененная редакция, Изм. № 5).

3.4. Испытания элементарных проб клеенки по физико-механическим показателям проводят без предварительного кондиционирования с выдержкой не менее 2 ч после ее изготовления.

При разногласиях в оценке качества подготовку элементарных проб к испытаниям проводят в атмосферных условиях по ГОСТ 17073—71.

(Измененная редакция, Изм. № 2, 5).

3.5. Определение поверхностной плотности — по ГОСТ 17073—71.

3.6. Определение сопротивления покрытия многократному изгибу и истиранию

3.6.1. Метод отбора образцов

От рулона клеенки отрезают кусок, из которого для испытания вырезают три образца в поперечном направлении, форма и размер которых должны соответствовать указанным на черт. 2.

3.6.2. Аппаратура

Прибор типа ИК-1 (черт. 1) представляет собой столик с прозрачным пластмассовым углом 11.

Радиус закругления угла и граней столика должен быть равен 3 мм (для клеенки с масляным покрытием — 5 мм).

По направляющим столика со скоростью (60 ± 2) цикла в минуту движется рамка 1 с планкой 7, имеющей на ребре фаску шириной $(1 \pm 0,05)$ мм.

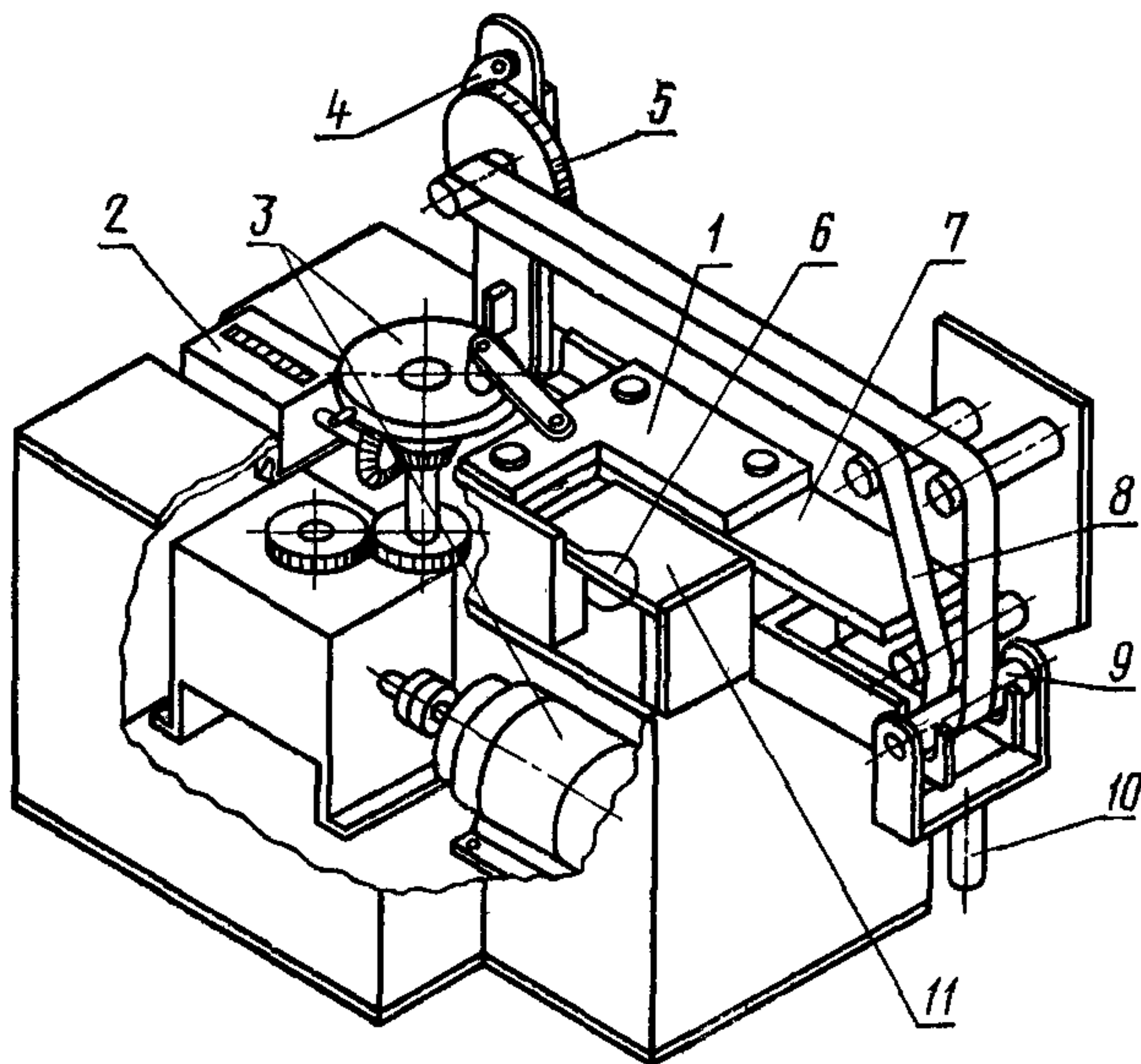
Рамка получает возвратно-поступательное движение от электродвигателя через редуктор и кривошипно-шатунный механизм 3.

В нижней части столика для подсветки укреплен электрическая лампочка 6, которую включают периодически при осмотре образцов.

Истирающим материалом служит лента 8.

Для подсчета количества циклов истирания и изгибов прибор имеет счетчик 2.

(Измененная редакция, Изм. № 2).



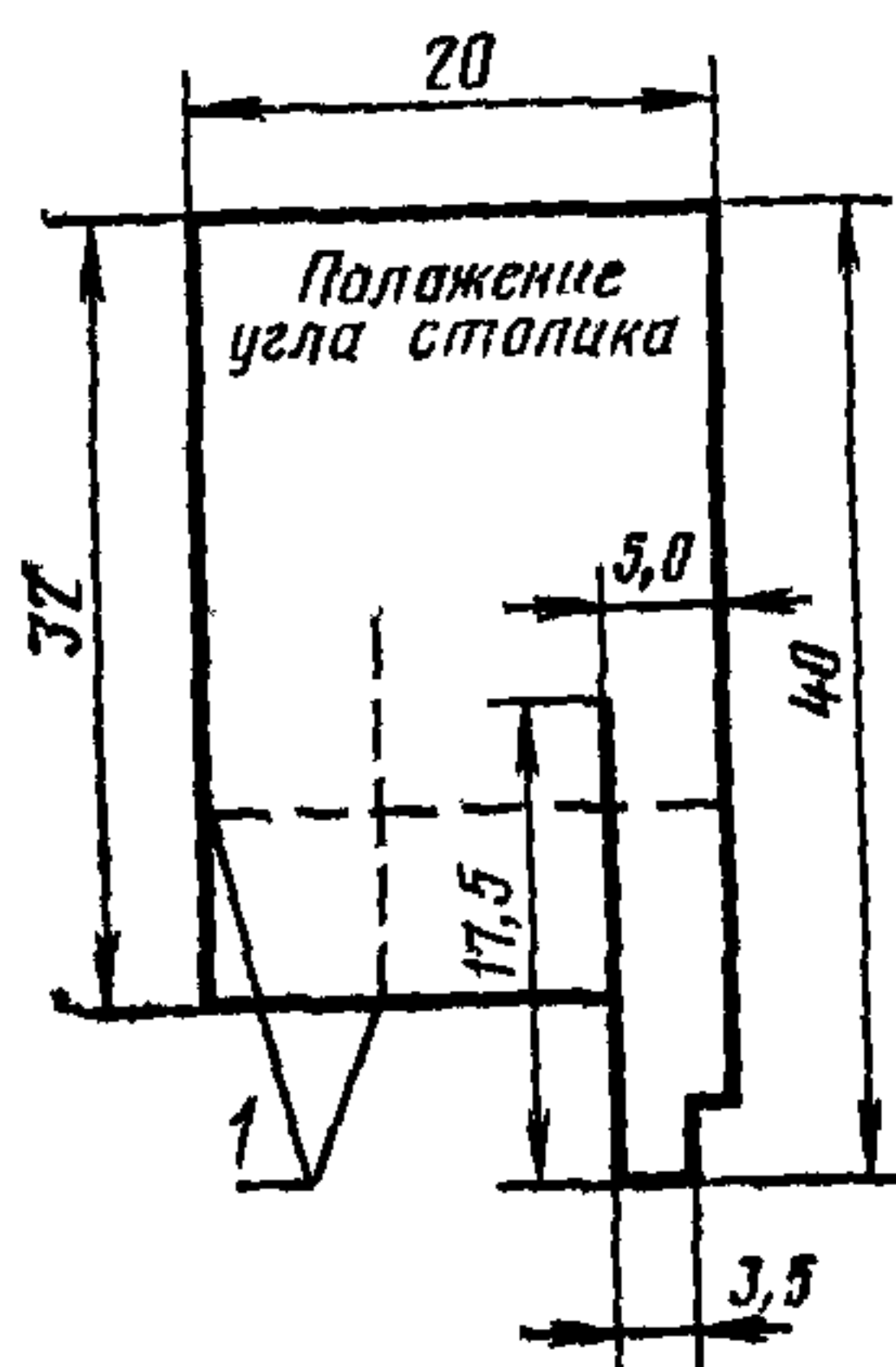
Черт. 1

3.6.3. Подготовка к испытанию

Из постиранной и проглаженной ткани АМ-100 по основе вырезают ленту длиной 850—890 мм и шириной после зачистки $(10 \pm 0,5)$ мм.

Ленту натягивают роликом 9 и грузом 10. Масса груза с роликом должна быть $(0,6 \pm 0,006)$ кг. Ролик свободно висит на ленте в вертикальных пазах.

Образец клеенки закрепляют на рамке таким образом, чтобы с одной стороны образовался свисающий угол, а надрезанную в виде полоски часть образца огибают вокруг планки. К концу полоски подвешивают груз массой $(1 \pm 0,01)$ кг для натяжения и полоску закрепляют винтом, после чего груз снимают и конец полоски подрезают. Рамку с закрепленным образцом устанавливают на направляющие столика в середине хода и свисающий со столика угол клеенки фиксируют двумя зажимами с грузом. Масса груза с зажимом должна быть $(0,2 \pm 0,002)$ кг. Точки подвеса грузов должны располагаться на линиях — продолжениях сторон столика (см. черт. 2).



1 — точки подвеса грузов

Черт. 2

(Измененная редакция, Изм. № 2).

3.6.4. Проведение испытания

При движении рамки и образца место образования угла на клеенке меняется и клеенка подвергается на определенном участке многократному изгибу. Длина изгибаемого участка образца должна быть (44 ± 1) мм.

Одновременно с испытанием на многократный изгиб проводят испытание образца на истирание.

При движении рамки грань планки, обтянутая клеенкой, соприкасается с лентой, которая за один ход рамки передвигается на 0,5 мм, что соответствует перемещению собачки 4 храпового колеса 5 на один зуб. После однократного использования одной стороны ленты допускается использование и другой ее стороны; затем ленту заменяют новой.

В процессе испытания фиксируют момент появления трещин на покрытии в местах, подвергающихся изгибу, и момент обнажения каолинового грунта или основы при истирании.

(Измененная редакция, Изм. № 2).

3.6.5. Обработка результатов

За показатель сопротивления покрытия многократному изгибу принимают количество циклов до появления трех трещин, а за показатель сопротивления истиранию — количество циклов до обнажения каолинового грунта или основы.

Образец считают выдержавшим испытание, если за указанное в табл. 1 количество циклов пороки не появились.

За результат испытания принимают среднее арифметическое результатов трех определений по каждому показателю.

3.7. Определение прочности окраски покрытия к мокрому трению — по ГОСТ 9733.27—83 со следующими дополнениями:

элементарные пробы клеенки вырезают в том месте, где рисунок занимает наибольшую площадь;

элементарную пробу ткани, предварительно постиранную и проглаженную, смачивают 5%-ным раствором кальционированной соды;

трение о поверхность испытуемого образца производят путем движения столика по десять раз в одном и противоположном направлении. Трущий стержень должен быть выполнен из корковой пробки;

после испытания элементарную пробу ткани высушивают при комнатной температуре.

Допускается высушивать элементарную пробу ткани при температуре (45 ± 5) °С.

(Измененная редакция, Изм. № 2, 5).

3.8. Показатель «термослипание» определяют по ГОСТ 17318—71 при температуре (60 ± 2) °С со следующим дополнением: сложенные полоски помещают между двумя металлическими пластинками.

Охлаждение производят без груза в течение 20 мин.

Для клеенки, предназначенный для экспорта, показатель «водопроницаемость» определяют по ГОСТ 22944—78 методом «кошеля» на двух пробах размером $(40 \times 40 \pm 1)$ см. Время испытания образцов 30 мин.

(Измененная редакция, Изм. № 5).

3.9. Определение водопроницаемости

3.9.1. Метод отбора элементарных проб

От каждого отобранного из рулона куска клеенки на расстоянии не менее 5 см от края вырезают две элементарные пробы размером $(40 \pm 1 \times 40 \pm 1)$ см.

3.9.2. Аппаратура и материалы

Для определения водопроницаемости применяются:

вода водопроводная;

водорастворимый краситель;

мензурка с ценой деления 1 см^3 ;

измерительная линейка по ГОСТ 427—75;

ткань из хлопчатобумажных или смешанных волокон размером $(20 \pm 1 \times 20 \pm 1)$ см.

3.9.3. Подготовка к испытанию

Перед испытанием приготавливают водный раствор красителя с концентрацией красителя не менее 0,02 %.

3.9.4. Проведение испытания

Элементарную пробу клеенки раскладывают на поверхности стола, выливают на него (10 ± 1) см³ водного раствора красителя и протирают куском ткани, равномерно распределяя раствор по элементарной пробе.

После протирки элементарную пробу переворачивают изнаночной стороной вверх и линейкой измеряют максимальный размер проступивших пятен красителя.

3.9.5. Обработка результатов

Водопроницаемость (B) вычисляют по формуле

$$B = \frac{\sum_{i=1}^n \frac{\pi d_i^2}{4} t}{\sum_{j=1}^{n_1} F_j} = \frac{0,79 \sum_{i=1}^n d_i^2}{2n_1 \cdot 0,16} = 2,47 \frac{\sum_{i=1}^n d_i^2}{n_1} \cdot 10^{-5},$$

где d_i — максимальный размер i -го пятна, мм;

n — количество пятен на всех элементарных пробах клеенки;

F_j — площадь j -го образца, м²;

n_1 — количество отобранных для испытаний рулонов.

Результат вычисляют с точностью до четвертого десятичного знака и округляют до третьего десятичного знака.

3.9—3.9.5. (Измененная редакция, Изм. № 4, 5).

4. МАРКИРОВКА, УПАКОВКА, ТРАНСПОРТИРОВАНИЕ И ХРАНЕНИЕ

4.1. Клеенку с обрезанными кромками наматывают в рулоны. На концах каждого отреза клеенки или скатерти ставят клеймо. Клеймо последнего отреза в рулоне должно захватывать прилегающую к нему часть другого отреза.

4.2. На рулон клеенки приклеивают бумажный ярлык с указанием:

адреса, наименования предприятия-изготовителя и его товарный знак;

вида и наименования клеенки;

ширины и артикула;

сорта;

количества метров и штук;

цены;

номера рисунка;

даты выпуска (месяц, год);

обозначения настоящего стандарта.

Для клеенки, предназначенной для экспорта, реквизиты ярлыка, язык и способ заполнения ярлыка устанавливается в соответствии с условиями договора между предприятием и внешнеэкономической организацией или контракта.

(Измененная редакция, Изм. № 2).

4.2.1. В каждый пакет со скатертями вкладывают ярлык с указанием:

адреса, наименования предприятия-изготовителя и его товарного знака:

вида и наименования изделия;

размера и артикула;

сорта;

цены;

номера рисунка;

даты выпуска;

обозначения настоящего стандарта.

(Введен дополнительно, Изм. № 1).

4.3. Ярлык должен быть отпечатан типографским способом. Заполнение данных, которые могут меняться, производят с помощью специальных штампов вручную несмываемой краской.

4.4. На рулон клеенки в непрозрачной упаковке наклеивают дубликат ярлыка по п. 4.2.

На коробку со скатертями наклеивают ярлык по п. 4.2.1, который дополняют реквизитом:

количество штук.

(Измененная редакция, Изм. № 1).

4.5. Клеенку одного рисунка тиснения и печати, одной ширины накатывают лицевой стороной внутрь на деревянные стержни, картонные или пластмассовые втулки в рулоны, которые обвязывают в двух местах тесьмой или шпагатом из синтетических или химических волокон, или тесьмой из кромочных отходов искусственных кож или клеенки или заклеивают липкой лентой.

Длина деревянных стержней, картонных или пластмассовых втулок должна быть не менее ширины рулона.

Клеенку наматывают в рулоны длиной 15—25 м. Количество отрезков в рулоне на условную длину 20 м не должно быть:

более трех — для 1-го сорта,

более пяти — для 2-го сорта.

Длина наименьшего отреза не должна быть менее 1 м.

Допускается по согласованию изготовителя с потребителем намотка до 40 м.

Отрезы клеенки от 0,3 до 1,0 м относят к мерному лоскуту и наматывают в отдельные рулоны.

Клеенку, предназначенную для экспорта, наматывают в рулоны одним куском без разрезов.

Телескопичность намотки должна быть не более 35 мм.

(Измененная редакция, Изм. № 1, 2, 4, 5).

4.6. Рулоны клеенки на нетканой клееной основе упаковывают в пленку по ГОСТ 10354—82 или ГОСТ 16272—79, или в бумагу по ГОСТ 8273—75, или упаковочную бумагу с поверхностной плотностью не менее 80 г/м².

Допускается другая упаковка за исключением упаковочных тканей из натуральных волокон.

Каждую скатерть упаковывают в пакет из пленки по ГОСТ 10354—82 или ГОСТ 16272—79.

Упакованные в пакет скатерти укладывают по 20 шт. в картонные коробки, изготовленные по нормативно-технической документации.

(Измененная редакция, Изм. № 1).

4.7. Клеенку транспортируют в контейнерах, в вагонах, в автофургонах или водным транспортом, в соответствии с правилами перевозки грузов, действующими на данном виде транспорта. Контейнеры и автофургоны перед погрузкой в них клеенки выстилают чистой плотной бумагой, предохраняющей клеенку от загрязнений и потертости. Вагоны оборудуют стойками или прокладками при перевозке рулонов в вертикальном положении.

При транспортировании клеенки водным транспортом рулоны упаковывают в деревянные ящики по ГОСТ 10350—81 или контейнеры.

Транспортирование клеенки в районы Крайнего Севера и отдаленные районы — по ГОСТ 15846—79.

Транспортная маркировка — по ГОСТ 14192—77 с изображением в маркировочном ярлыке или дополнительной маркировке манипуляционного знака «Бойтса сырости».

(Измененная редакция, Изм. № 1, 5).

4.8. Рулоны клеенки хранят в вентилируемых помещениях в вертикальном или горизонтальном положении при температуре не ниже минус 10 °С на расстоянии не менее 1 м от отопительных приборов.

Клеенка с масляным покрытием хранится только в вертикальном положении, к боковой поверхности рулонов должен быть обеспечен свободный доступ воздуха.

В вертикальном положении клеенку хранят в боксах в количестве не более 200 рулонов. В горизонтальном положении — хранят уложенными клетками, высотой не более 10 рядов, для клеенки с латексным покрытием — не более 15 рядов.

(Измененная редакция, Изм. № 2).

5. ГАРАНТИИ ИЗГОТОВИТЕЛЯ

5.1. Изготовитель гарантирует соответствие клеенки требованиям настоящего стандарта при соблюдении условий транспортирования и хранения.

5.2. Гарантийный срок хранения клеенки:

1 год — с поливинилхлоридным и с латексным покрытием,

1,5 года — с масляным покрытием с момента изготовления.

По истечении гарантийного срока хранения клеенка перед применением должна быть проверена на соответствие требованиям настоящего стандарта.

(Измененная редакция, Изм. № 2).

ИНФОРМАЦИОННЫЕ ДАННЫЕ

1. РАЗРАБОТАН И ВНЕСЕН Министерством легкой промышленности СССР

РАЗРАБОТЧИКИ

С. Н. Козлов, В. В. Чучаев, Н. Н. Рожкова

2. УТВЕРЖДЕН И ВВЕДЕН В ДЕЙСТВИЕ Постановлением Государственного комитета СССР по стандартам от 21.04.81 № 2041

3. Периодичность проверки — 5 лет

4. ВЗАМЕН ГОСТ 8270—77 и ГОСТ 15128—69

5. ССЫЛОЧНЫЕ НОРМАТИВНО-ТЕХНИЧЕСКИЕ ДОКУМЕНТЫ

Обозначение НТД, на который дана ссылка	Номер пункта
ГОСТ 15.007—88	1.8
ГОСТ 3811—72	3.2
ГОСТ 8273—75	4.6
ГОСТ 9733.27—83	3.7
ГОСТ 10350—81	4.7
ГОСТ 10354—82	4.6
ГОСТ 14192—77	4.7
ГОСТ 15846—79	4.7
ГОСТ 16272—79	4.6
ГОСТ 17073—71	3.4, 3.5
ГОСТ 17318—71	3.8
ГОСТ 22944—78	3.9

6. Снято ограничение срока действия Постановлением Госстандарта СССР от 14.01.92 № 11

7. Переиздание (июнь 1993 г.) с Изменениями № 1, 2, 3, 4, 5, утвержденными в феврале 1986 г., апреле 1987 г., августе 1987 г., январе 1989 г., марте 1992 г. (ИУС 5—86, 8—87, 12—87, 4—89, 6—92)

Редактор *Л. Д. Курочкина*
Технический редактор *В. Н. Прусакова*
Корректор *Н. Д. Чехотина*

Сдано в набор 13 07.93 Подп в печ 24 08 93 Усл печ л 0,93 Усл кр-отт 0,93.
Уч.-изд л 0,90. Тир. 483 экз С 520.

Ордена «Знак Почета» Издательство стандартов, 107076, Москва, Колодезный пер., 14.
Калужская типография стандартов, ул. Московская, 256 Зак 1564