



**ГОСУДАРСТВЕННЫЙ СТАНДАРТ  
СОЮЗА ССР**

---

# **МАТЕРИАЛЫ ДЛЯ ОДЕЖДЫ**

**МЕТОД ОПРЕДЕЛЕНИЯ СУММАРНОГО ТЕПЛООВОГО  
СОПРОТИВЛЕНИЯ**

**ГОСТ 20489—75**

**Издание официальное**

**МАТЕРИАЛЫ ДЛЯ ОДЕЖДЫ****Метод определения суммарного  
теплового сопротивления**Materials for clothes Method for determination  
of summary thermal resistanceОКП 82 0000 84 8000,  
88 3000 89 0000**ГОСТ  
20489—75\***Взамен  
ГОСТ 13925—68, ГОСТ  
6068—51 в части  
разд. I, II**Постановлением Государственного комитета стандартов Совета Министров СССР  
от 10 февраля 1975 г. № 377 срок введения установлен****с 01.01.76****Проверен в 1985 г. Постановлением Госстандарта от 25.03.85 № 711  
срок действия продлен****до 01.01.91****Несоблюдение стандарта преследуется по закону**

Настоящий стандарт распространяется на материалы для различных видов одежды — ткани, нетканые полотна, искусственный мех, натуральный пушно-меховой полуфабрикат, меховые пластины на искусственной основе, эти же материалы, дублированные друг с другом или другими материалами, пакеты материалов для одежды и устанавливает метод определения суммарного теплового сопротивления материалов и пакетов из них как показателя их теплозащитных свойств в условиях теплообмена с окружающим воздухом

Метод заключается в измерении времени остывания пластины прибора в заданном интервале перепадов температур между поверхностью пластины, изолированным материалом или пакетом и окружающим воздухом.

Применение метода предусматривается при проектировании одежды, разработке новых материалов и технологии.

**Издание официальное****Перепечатка воспрещена**

★

\* Переиздание (декабрь 1985 г.) с Изменениями № 1, 2,  
утвержденными в феврале 1981 г., марте 1985 г. (ИУС 4—81, 6—85)

© Издательство стандартов, 1986

## 1. ОТБОР ОБРАЗЦОВ

1.1. Для определения суммарного теплового сопротивления тканей, нетканых полотен, искусственного меха и пакетов из них размер пробы должен быть  $360 \times 500$  мм.

Для натурального меха и меховых пластин на искусственной основе минимальный размер пробы должен быть  $300 \times 400$  мм. Максимальный размер пробы не ограничивается.

Допускаемое суммарное тепловое сопротивление определять на пробах, отобранных для других видов лабораторных испытаний.

(Измененная редакция, Изм. № 1, 2).

1.2. Испытания тканей, нетканых полотен, искусственного меха и пакетов из них проводится на двух пробах, отобранных от разных кусков.

Пробы натурального меха (в том числе на искусственной основе) отбирают по ГОСТ 9209—77. Допускается проводить испытание на одной пробе меха, при этом показатели суммарного теплового сопротивления должны сопровождаться показателем толщины образца, измеренной при давлении 0,1 кПа.

(Измененная редакция, Изм. № 2).

1.3. Пробы перед испытанием должны быть выдержаны в атмосферных условиях по ГОСТ 10681—75 и нормативно-технической документации, а также по ГОСТ 22596—77.

(Измененная редакция, Изм. № 1).

## 2. АППАРАТУРА

2.1. Для проведения испытания применяют прибор ПТС-225 (см. чертеж).

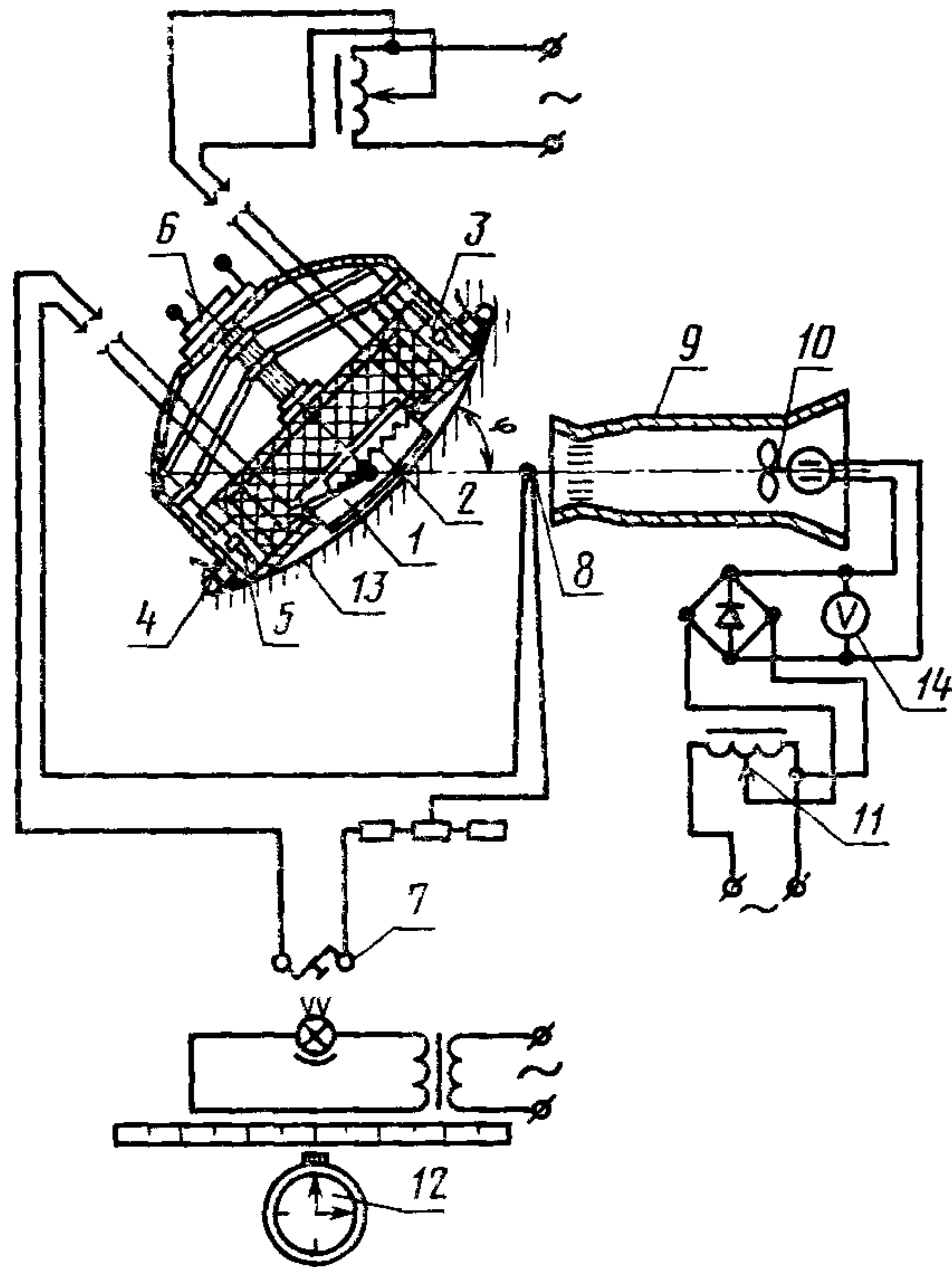
Пластина 1 с электронагревателем 2 устанавливается на передней крышке корпуса 3. Прижимное 4 и игольчатое 5 устройства служат для закрепления образца 13 на пластине. Пластина прибора имеет диаметр 225 мм. Механизм давления 6 служит для создания заданного давления на пробу при испытании меха ворсом к пластине.

Для создания под пробой воздушного слоя толщиной 5 мм служит текстолитовое кольцо, устанавливаемое на корпус прибора без контакта с пластиной.

Гальванометр 7 с дифференциальной термопарой 8 служит для измерения перепада температур между поверхностью пластины и окружающим воздухом.

Длительность остывания пластины между контрольными точками шкалы гальванометра определяют секундомером 12.

Аэродинамическое устройство состоит из трубы 9 и вентилятора 10 с мотором и служит для создания воздушного потока со скоростью 5 м/с, регулируемой автотрансформатором 11 и контролируемой вольтметром 14.



(Измененная редакция, Изм. № 1, 2).

2.2. Для предотвращения влияния посторонних потоков воздуха на охлаждение нагревательной пластины в условиях естественной конвекции на столе прибора вокруг нагревательной пластины устанавливаются четыре панели из органического стекла, образующие камеру спокойного воздуха.

2.3. Контроль толщины проб материалов или пакета из них производят с помощью контактного устройства по ГОСТ 12023—66.

2.2, 2.3. (Введены дополнительно, Изм. № 1).

### 3. ПОДГОТОВКА К ИСПЫТАНИЯМ

3.1. До проведения испытаний производят измерение толщины текстильных материалов и пакетов по ГОСТ 12023—66 при давлении 0,2 кПа и поверхностной плотности по ГОСТ 3811—72.

Толщину кожаной ткани и искусственной основы натурального меха определяют по ГОСТ 9209—77.

**(Измененная редакция, Изм. № 2).**

3.2. При заправке проб натурального и искусственного меха направление ворса в пробе должно соответствовать направлению ворса при эксплуатации меха в изделии.

Установление пробы волосяным покровом (ворсом) к воздушному потоку или пластине выбирают исходя из требований эксплуатации.

При заправке пробы тканей, нетканых полотен и пакетов из них устанавливают на приборе лицевой стороной к воздушному потоку.

3.3. Для испытания пробы натурального меха и меховых пластин на искусственной основе, установленной ворсом к воздушному потоку, ее располагают на пластине так, чтобы края пробы со всех сторон были охвачены прижимным устройством 4

3.4. При испытании искусственного и натурального меха, меховых пластин на искусственной основе, установленного ворсом к пластине, пробу закрепляют на пластине с помощью прижимного и игольчатого устройства.

Игольчатое устройство ограничивает смятие ворса, позволяет установить пробу первоначально при минимальном давлении.

Уменьшение слоя ворса до размера, образующегося при давлении 0,2 кПа, проводят с помощью механизма давления.

**(Измененная редакция, Изм. № 2).**

3.5. Испытания пакетов материалов и образцов натурального и искусственного меха, установленных ворсом к пластине прибора, проводят при давлении 0,2 кПа.

3.6. Заправку проб тканей, нетканых полотен, искусственного меха и пакета из них производят с помощью зажима на специальной подставке, обеспечивающей их размещение, натяжение и фиксацию. Зажим перед испытанием устанавливают на нагревательную пластину.

**(Введен дополнительно, Изм. № 1).**

#### **4. ПРОВЕДЕНИЕ ИСПЫТАНИЙ**

4.1. Испытания проводят по методу регулярного теплового режима при постоянных значениях температуры окружающего воздуха и коэффициента теплоотдачи с поверхности материала в интервале перепадов температур 55—45°C при среднем перепаде, равном 50°C.

Абсолютные значения температуры воздуха в помещении, при которой допускается проводить испытания, должны находиться в пределах от 18 до 25°C при относительной влажности воздуха  $(65 \pm 5) \%$ .

**(Измененная редакция, Изм. № 2).**

4.2. Испытания каждой пробы тканей, нетканых полотен, искусственного меха и пакетов материалов проводят в следующих условиях:

при плотном прилегании пробы к поверхности пластины прибора в условиях естественной конвекции воздуха;

при наличии воздушного слоя толщиной 5 мм между пробой и поверхностью пластины в воздушном потоке со скоростью 5 м/с, направленном к поверхности пластины под углом 45°.

Испытания каждой пробы натурального меха и меховых пластин на искусственной основе проводят при плотном прилегании пробы к поверхности пластины в условиях естественной конвекции воздуха и в воздушном потоке со скоростью 5 м/с, направленном к поверхности пластины под углом 45°.

4.3. Нагревание пластины прибора с пробой производится до достижения перепада температур 60°C (разности температуры пластины и воздушного потока), после чего электронагреватель отключается от сети и включается вентилятор (при испытании пробы в условиях воздушного потока).

Для выравнивания температурного поля пластина прибора охлаждается до перепада температур 55°C, после этого включается секундомер и фиксируется время охлаждения пластины до перепада температур 45°C.

4.4. Перед началом испытания нагревательную пластину нагревают и охлаждают четыре-пять раз. Затем определяют время ее остывания не менее трех раз.

(Измененная редакция, Изм. № 1).

## 5. ОБРАБОТКА РЕЗУЛЬТАТОВ

5.1. Темп охлаждения ( $m$ ),  $\text{с}^{-1}$  вычисляют по формуле

$$m = \frac{\ln N_1 - \ln N_k}{T},$$

где  $\ln N_1$  и  $\ln N_k$  — натуральные логарифмы показаний гальванометра  $N$ , соответствующие интервалу перепада температур 55—45°C;

$T$  — среднее время остывания пластины прибора в заданном интервале перепадов температур, с.

(Измененная редакция, Изм. № 2).

5.2. Суммарное тепловое сопротивление ( $R_{\text{сум}}$ ),  $\text{м}^2 \cdot \text{°C} / \text{Вт}$  пробы вычисляют по формуле

$$R_{\text{сум}} = \frac{E}{\Phi \cdot K(m - B \cdot E)},$$

где  $\Phi$  — фактор прибора,  $\text{Дж} / (\text{м}^2 \cdot \text{°C})$ ;

$B$  — поправка на рассеяние теплового потока в приборе,  $с^{-1}$ ;  
 $E$  — коэффициент, вычисленный по формуле

$$E = \frac{3C_1}{3C_1 + C_2},$$

где  $C_1$  — полная теплоемкость пластины, Дж/°С;  
 $C_2$  — полная теплоемкость пробы, вычисленная по формуле

$$C_2 = 1,675 \cdot 10^3 \cdot g \cdot S,$$

где  $1,675 \cdot 10^3$  — удельная теплоемкость материалов органического происхождения, Дж/кг·°С;

$g$  — поверхностная плотность пробы, кг/м<sup>2</sup>;

$S$  — площадь пластины, м<sup>2</sup>;

$K$  — коэффициент, учитывающий рассеяние теплового потока в пробе, вычисляют по формулам:

при плотном прилегании пробы к пластине

$$K = 0,4 + \frac{0,6}{\left(1 + \frac{2b}{d}\right)^2} \quad \text{или}$$

при наличии воздушного зазора между пробой и пластиной

$$K = 0,4 + \frac{0,6}{\left(1 + \frac{2(b+5)}{d}\right)^2}$$

где  $d$  — диаметр пластины прибора, мм;

$5$  — толщина воздушного слоя под пробой, мм;

$b$  — толщина, мм;

а) при испытании тканей, нетканых полотен, искусственного меха и пакетов из них — толщина пробы или пакета материалов;

б) при испытании натурального меха и меховых пластин на искусственной основе ворсом к воздушному потоку — толщина кожаной ткани шкурки или тканевой основы;

в) при испытании меха ворсом к поверхности пластины — толщина меха;

г) при испытании пакета материалов под меховым верхом, ворсом к воздушному потоку — толщина пакета материалов и кожаной ткани или искусственной основы;

д) при испытании пакета материалов с меховой подкладкой ворсом к поверхности пластины — толщина пакета материалов, включая толщину меха.

(Измененная редакция, Изм. № 2).

5.3. Значения  $\Phi$ ,  $C$ ,  $d$ ,  $B$  устанавливаются в паспорте прибора.

5.4. Суммарное тепловое сопротивление материалов для каждого условия испытания вычисляют как среднее арифметическое результатов испытаний всех проб, округленное до 0,001 м<sup>2</sup>·°С/Вт. Пример подсчета дан в приложении.



### ПРИМЕР ПОДСЧЕТА ЗНАЧЕНИЙ СУММАРНОГО ТЕПЛОВОГО СОПРОТИВЛЕНИЯ

Испытывают полутонкорунную облагороженную овчину с высотой волосяного покрова 16 мм, первого сорта.

Скорость воздушного потока — 5 м/с.

Обдув — со стороны волосяного покрова.

Характеристика прибора:

$$\Phi = 41,868 \cdot 10^3 \text{ Дж/ (м}^2 \cdot \text{°C)};$$

$$B = 0,777 \cdot 10^{-4} \text{ с}^{-1};$$

$$C_1 = 1,721 \cdot 10^3 \text{ Дж/°C};$$

$$S = 0,04 \text{ м}^2;$$

$$d = 225 \text{ мм.}$$

Характеристика пробы:

$$g = 1,5 \text{ кг/м}^2;$$

$$b = 2,00 \text{ мм};$$

$$C_2 = 1,675 \cdot 10^3 \cdot g \cdot S = 1,675 \cdot 10^3 \cdot 1,5 \cdot 0,04 = 0,100 \cdot 10^3 \text{ Дж/°C.}$$

Данные испытания:

$$\ln N_1 = \ln 420 = 6,040;$$

$$\ln N_k = \ln 380 = 5,940;$$

$$\tau_{\text{ср}} = 621 \text{ с.}$$

Темп охлаждения  $m$  равен

$$m = \frac{\ln N_1 - \ln N_k}{\tau_{\text{ср}}} = \frac{6,040 - 5,940}{621} = 1,610 \cdot 10^{-4} \text{ с}^{-1}.$$

Коэффициент  $E$  равен

$$E = \frac{3C_1}{3C_1 + C_2} = \frac{3 \cdot 1,721 \cdot 10^3}{3 \cdot 1,721 \cdot 10^3 + 0,100 \cdot 10^3} = 0,980.$$

Коэффициент  $K$  равен

$$K = 0,4 + \frac{0,6}{\left(1 + \frac{2b}{d}\right)^2} = 0,4 + \frac{0,6}{\left(1 + \frac{2 \cdot 2,0}{225}\right)^2} = 0,979.$$

Суммарное тепловое сопротивление равно

$$\begin{aligned} R_{\text{сум}} &= \frac{E}{\Phi \cdot K(m - B \cdot E)} = \\ &= \frac{0,980}{41,868 \cdot 10^3 \cdot 0,979(1,610 \cdot 10^{-4} - 0,777 \cdot 10^{-4} \cdot 0,980)} = \\ &= 0,283 \text{ м}^2 \cdot \text{°C/Вт.} \end{aligned}$$

В инструкции по описанию прибора должны содержаться вспомогательные таблицы:

а) значения  $B_0 = B \cdot E$ ;

коэффициент  $E$  изменяется от 1,0 до 0,900 в зависимости от поверхностной плотности образца при его удельной теплоемкости  $1,675 \cdot 10^3$  Дж/(кг·°С).

б) значения  $A = \frac{E}{\Phi_0}$ ;  $\Phi_0 = \Phi \cdot K$ .

Коэффициент  $K$  изменяется от 1,0 до 0,700 в зависимости от толщины пробы через 0,1 мм.

При использовании вспомогательных таблиц суммарное тепловое сопротивление вычисляют по формуле

$$R_{\text{сум}} = \frac{A}{m - B_0} = \frac{0,239 \cdot 10^{-4}}{1,610 \cdot 10^{-4} - 0,761 \cdot 10^{-4}} = 0,283 \text{ м}^2 \cdot \text{°С/Вт.}$$

Редактор *Т. П. Шашина*  
Технический редактор *Э. В. Митяй*  
Корректор *С. И. Ковалева*

Сдано в наб 03 02 86 Подп в печ 08 04 86 0 75 усл п л 0,75 усл кр-отт 0,54 уч-изд. л.  
Тираж 8000 Цена 3 коп

---

Ордена «Знак Почета» Издательство стандартов 123840 Москва, ГСП,  
Новопресненский пер., д. 3  
Вильнюсская типография Издательства стандартов, ул. Миндауго, 12/14 Зак 2033.