



**ГОСУДАРСТВЕННЫЙ СТАНДАРТ
СОЮЗА ССР**

ТКАНИ И ТРИКОТАЖНЫЕ ПОЛОТНА

**МЕТОД ОПРЕДЕЛЕНИЯ УДЕЛЬНОГО
ПОВЕРХНОСТНОГО ЭЛЕКТРИЧЕСКОГО СОПРОТИВЛЕНИЯ**

ГОСТ 19616—74

Издание официальное

**ГОСУДАРСТВЕННЫЙ КОМИТЕТ СТАНДАРТОВ
СОВЕТА МИНИСТРОВ СССР**

Москва

РАЗРАБОТАН Всесоюзным научно-исследовательским институтом по переработке химических волокон (ВНИИПХВ)

Директор Хвальковский Н. В.
Руководители темы: Дмитриева И. А., Гефтер П. А.

Всесоюзным научно-исследовательским институтом трикотажной промышленности (ВНИИТП)

Директор Савватеева З. В.
Руководитель темы Кузьмина Г. П.

ВНЕСЕН Министерством легкой промышленности СССР

Зам. министра Аникин В. И.

ПОДГОТОВЛЕН К УТВЕРЖДЕНИЮ Всесоюзным научно-исследовательским институтом стандартизации (ВНИИС)

Директор Гличев А. В.

УТВЕРЖДЕН И ВВЕДЕН В ДЕЙСТВИЕ Постановлением Государственного комитета стандартов Совета Министров СССР от 25 марта 1974 г. № 677

ТКАНИ И ТРИКОТАЖНЫЕ ПОЛОТНА
Метод определения удельного
поверхностного электрического сопротивления

ГОСТ
19616-74

Weaving and knitted fabrics.
A method for evaluating the specific surface resistance

Постановлением Государственного комитета стандартов Совета Министров СССР от 25 марта 1974 г. № 677 срок действия установлен

с 01.01. 1976 г.
до 01.01. 1981 г.

Несоблюдение стандарта преследуется по закону

Настоящий стандарт распространяется на ткани шелковые и полушелковые и трикотажные полотна, вырабатываемые из химических и натуральных нитей и пряжи и их сочетаний, и устанавливает метод определения удельного поверхностного электрического сопротивления, характеризующего способность материала к рассеянию электростатических зарядов.

1. МЕТОД ОТБОРА ОБРАЗЦОВ

1.1. Отбор образцов:

для тканей — по ГОСТ 3810—72;

для трикотажных полотен — по ГОСТ 8844—58.

1.2. Образец должен иметь размеры:

950×190 мм — для тканей;

750×100 мм — для трикотажных полотен.

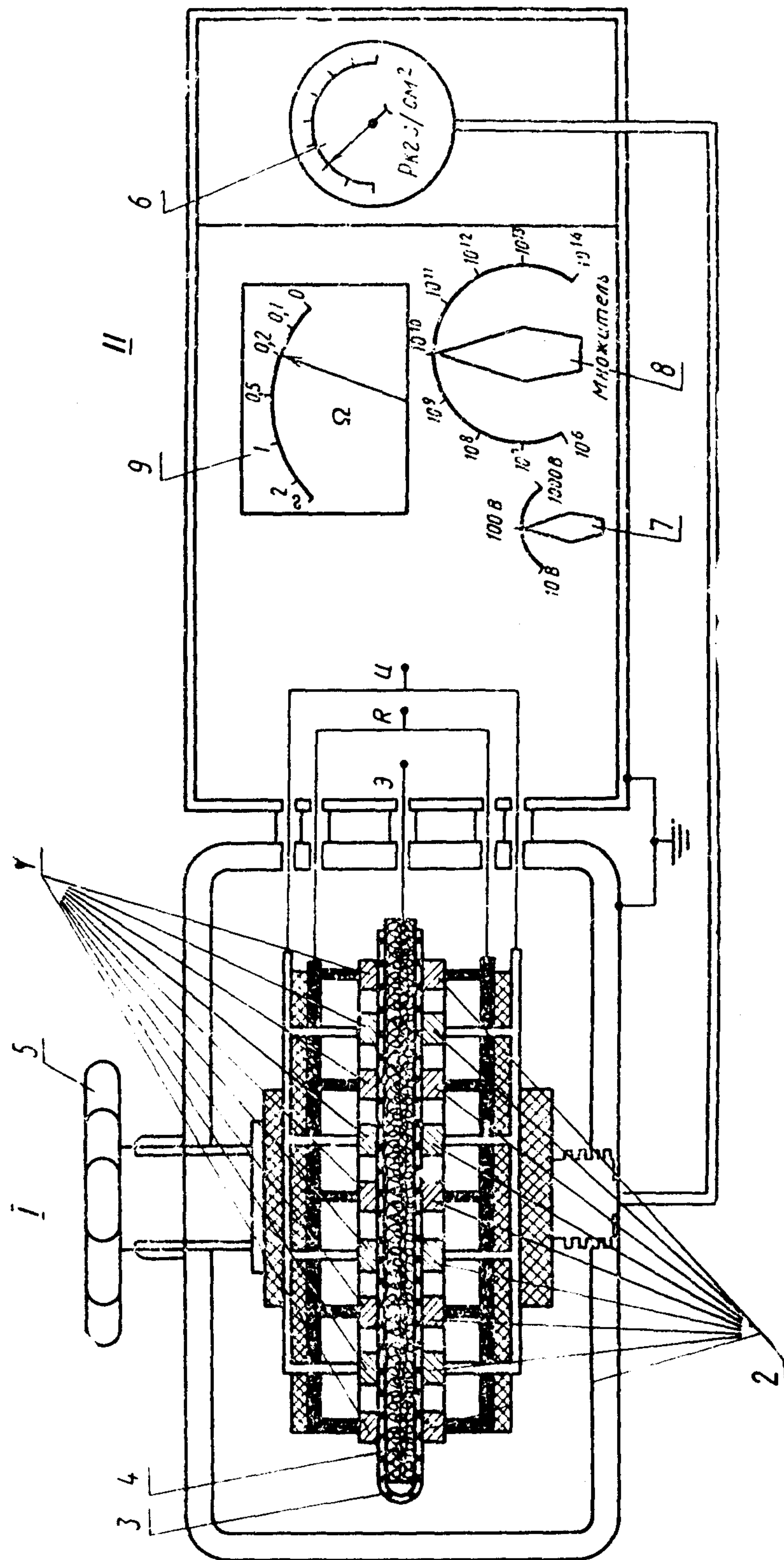
Допускается использовать образцы, отбираемые для других видов физико-механических испытаний, если они соответствуют требуемым размерам.

2. АППАРАТУРА И МАТЕРИАЛЫ

2.1. Для проведения испытания должны применяться:

прибор системы ВНИИПХВ марки ИЭСТП-1 для определения поверхностного электрического сопротивления ткани и трикотажного полотна (см. чертеж), включающий два самостоятельных

Прибор марки ИЭСП-1



блока: датчик *I* и измеритель электрического сопротивления *II* — тераомметр марок Ф-507, Е6—3, ЕК6—7, ЕК6—11 по ГОСТ 9767—67;

пинцет;
секундомер;

3. ПОДГОТОВКА К ИСПЫТАНИЮ

3.1. Из каждого образца выкраивают прямоугольные полосы размером 90×180 мм в количестве:

10 — для тканей;
5 — для трикотажных полотен.

3.2. Полосы перед испытанием выдерживают в подвешенном состоянии не менее 24 ч в атмосферных условиях по ГОСТ 10681—63. В этих же условиях проводят испытания.

3.3. Электроды *1* и *2* датчика прибора протирают неокрашенной хлопчатобумажной тканью, освобожденной от аппрета и жировых веществ, смоченной этиловым спиртом, затем дистиллированной водой и просушивают в естественных условиях.

3.4. Прогрев и калибровку тераомметра производят перед началом измерений.

4. ПРОВЕДЕНИЕ ИСПЫТАНИЙ

4.1. На одну половину изнаночной стороны испытуемой полосы *3* пинцетом накладывают токопроводную резину *4*. Затем другую половину полосы перегибают и накладывают на резину сверху.

4.2. Каретку датчика поднимают в верхнее положение рукояткой *5*, при этом между верхним и нижним электродами образуется зазор.

Приготовленную полосу с резиной берут пинцетом и помещают на нижний электрод. Затем рукояткой опускают каретку с верхним электродом на полосу, тем самым осуществляя контакт между верхним электродом и полосой. Удельное давление верхнего электрода на полосу при этом составляет 1,5 кгс/см² и регистрируется манометром *6*. Токопроводная резина соединяется проводом с экранной клеммой тераомметра (*Э*). На электроды прибора подается от тераомметра напряжение в 100 В путем включения тумблера *7*. Для измерения поверхностного сопротивления полосы ручку переключателя диапазонов *8* тераомметра медленно поворачивают по часовой стрелке до остановки стрелки тераомметра на одном из делений его шкалы *9*. Затем включают секундомер и по истечении 1 мин снимают показание сопротивления в соответствии с инструкцией к тераомметру.

5. ОБРАБОТКА РЕЗУЛЬТАТОВ

5.1. Удельное поверхностное электрическое сопротивление (ρ_s) в омах определяют по формуле:

$$\rho_s = K \cdot R_s,$$

где K — постоянная величина, определяемая геометрией электродов прибора ИЭСТП-1;

R_s — среднее арифметическое результатов показаний поверхностного сопротивления полос, Ом.

Вычисление производят с точностью до трех и округляют с точностью до двух значащих цифр первого сомножителя.

5.2. Если среди результатов испытания есть величины с разными показателями степени, при подсчете среднего арифметического значения их приводят к одной степени. В полученном среднем результате первый сомножитель должен быть в пределах от 1 до 10, в противном случае его округляют до 0,1, изменяя при этом показатель степени у второго сомножителя.

Редактор *Н. Е. Шестакова*
Технический редактор *Н. П. Замолодчикова*
Корректор *Л. В. Задорожная*

Сдано в набор 12.04.71. Подп. в печ. 30.05.74. 0,375 п. л. Тир. 8000

Издательство стандартов. Москва, Д-22, Новопресненский пер., 3
Калужская типография стандартов, ул. Московская, 256. Зак. 638

Изменение № 1 ГОСТ 19616—74 Ткани и трикотажные полотна. Метод определения удельного поверхностного электрического сопротивления

Постановлением Государственного комитета СССР по стандартам от 17.09.80 № 4721 срок введения установлен

с 01.01.81

Пункт 1.1. Заменить ссылку: ГОСТ 8844—58 на ГОСТ 8844—75.

Пункт 1.2. Заменить размеры: 950×190 мм на 1000×200 мм; 750×100 мм на 500×200 мм.

Пункт 2.1 после слов «марки ИЭСТП-1» дополнить словами: «и ИЭСТП-2»; после марки ЕК6—11 дополнить марками: Е6—13А, Е6—14.

Пункт 3.1. Заменить размеры: 90×180 мм на 100×200 мм.

Пункт 3.2. Заменить ссылку: ГОСТ 10681—63 на ГОСТ 10681—75.

(Продолжение см. стр. 220)

Пункт 3.4 изложить в новой редакции:

«3.4. Подготовку тераомметра к испытаниям и измерения осуществляют согласно инструкции по эксплуатации прибора».

Пункт 4.1 дополнить новым абзацем:

«Если поверхностная плотность ткани составляет менее 25 г/м² или в структуре ткани имеются сквозные отверстия размером более 1 мм², образцы испытывают в два слоя».

(ИУС № 11 1980 г.)

Изменение № 2 ГОСТ 19616—74 Ткани и трикотажные полотна. Метод определения удельного поверхностного электрического сопротивления

Постановлением Государственного комитета СССР по стандартам от 30.08.82 № 3441 срок введения установлен

с 01.01.83

Под наименованием стандарта проставить код: ОКП 83 000, 84 000.

Вводную часть изложить в новой редакции: «Настоящий стандарт распространяется на ткани шелковые и полушелковые, трикотажные полотна, вырабатываемые из химических и натуральных нитей и пряжи и их сочетаний, и меха искусственный трикотажный и устанавливает метод определения удельного поверхностного электрического сопротивления, характеризующего способность материала к рассеянию электростатических зарядов».

Раздел 1 изложить в новой редакции:

«1. Метод отбора проб

1.1. Отбор проб:

для тканей — по ГОСТ 20566—75;

для трикотажных полотен и искусственного меха — по ГОСТ 8844—75.

1.2. Точечная проба должна иметь размеры:

(Продолжение см. стр. 138)

(Продолжение изменения к ГОСТ 19616—74)

950×190 мм — для тканей;

750×100 мм — для трикотажных полотен;

1000×200 мм — для искусственного трикотажного меха.

Допускается использовать точечные пробы, отбираемые для других видов физико-механических испытаний, если они соответствуют требуемым размерам».

Пункт 2.1 дополнить маркой: ЕА-13а (после марки ЕК-6—11).

Пункты 3.1, 3.2 изложить в новой редакции: «3.1. Из каждой точечной пробы вырезают прямоугольные полосы размером 100×200 мм в количестве:

10 — для тканей и искусственного трикотажного меха;

5 — для трикотажных полотен.

3.2. Полосы искусственного трикотажного меха расчесывают щеткой по направлению ворса. Перед испытанием полосы выдерживают в подвешенном состоянии не менее 24 ч в атмосферных условиях по ГОСТ 10681—75.

В этих же условиях проводят испытания».

Пункт 4.2. Второй абзац после слов: «регистрируется манометром 6» дополнить словами: «Для образцов искусственного трикотажного меха удельное давление верхнего электрода на полосу составляет 2,8 кгс/см²».

(ИУС № 12 1982 г.)

Изменение № 3 ГОСТ 19616—74 Ткани и трикотажные полотна. Метод определения удельного поверхностного электрического сопротивления

Утверждено и введено в действие Постановлением Государственного комитета СССР по управлению качеством продукции и стандартам от 26.11.90 № 2923

Дата введения 01.04.91

Пункт 1.1 дополнить абзацем: «Пробы тканей и трикотажных полотен отбирают на расстоянии не менее 10 см от боковых кромок и не менее 1 м от концов куска».

Пункт 4.2. Первый абзац изложить в новой редакции: «Каретку датчика поднимают в верхнее положение (прибор ИЭСТП-1) или перемещают в крайнее левое положение (прибор ИЭСТП-2) рукояткой 5. При этом между двумя электродными системами образуется зазор»;

второй абзац до слов «Для образцов искусственного трикотажного меха» изложить в новой редакции: «Приготовленную полосу с резиной берут пинцетом и помещают между электродными системами. Затем рукояткой 5 сближают обе системы, добиваясь их соприкосновения с образцом. Удельное давление подвижной электродной системы на образец составляет при этом 1,5 кгс/см² (150 кПа) и регистрируется манометром 6».

Раздел 5 дополнить пунктом — 5.3: «5.3. Для тканей с включением токопроводящих нитей (при электрическом сопротивлении менее 10 Ом) вычисляют только среднее арифметическое результатов показаний поверхностного сопротивления полос (R_s)».

(ИУС № 2 1991 г.)

**Изменение № 4 ГОСТ 19616—74 Ткани и трикотажные полотна. Метод определения удельного поверхностного электрического сопротивления
Принято Межгосударственным советом по стандартизации, метрологии и сертификации (протокол № 25 от 26.05.2004)**

Зарегистрировано Бюро по стандартам МГС № 4963

За принятие изменения проголосовали национальные органы по стандартизации следующих государств: AM, BY, KZ, KG, MD, RU, TJ, TM, UZ, UA [коды альфа-2 по МК (ИСО 3166) 004]

Дату введения в действие настоящего изменения устанавливают указанные национальные органы по стандартизации

Вводную часть после слов «ткани» дополнить словами: «чистоперстяные, шерстяные, полуперстяные.»

Пункт 2.1 изложить в новой редакции:

**«2.1. Для проведения испытаний должны применяться:
приборы типа ИЭСТП-1, ИЭСТП-2, ЕК6—11, Е6—13а, Е6—14 или другие аналогичные приборы с соответствующими метрологическими характеристиками;
пинцет;
секундомер».**

(ИУС № 2 2005 г.)