

**ГОСТ 25387—82  
(ИСО 2876—85,  
ИСО 8768—86)**

**М Е Ж Г О С У Д А Р С Т В Е Н Н Ы Й   С Т А Н Д А Р Т**

---

**ТАРА ТРАНСПОРТНАЯ  
НАПОЛНЕННАЯ**

**МЕТОДЫ ИСПЫТАНИЯ  
НА КАЧЕНИЕ И УДАР  
ПРИ ОПРОКИДЫВАНИИ**

**Издание официальное**



**Москва  
Стандартинформ  
2008**

## ТАРА ТРАНСПОРТНАЯ НАПОЛНЕННАЯ

Методы испытания на качение и удар  
при опрокидывании

Complete, filled transport packages. Rolling and  
topping tests

ГОСТ  
25387—82

(ИСО 2876—85,  
ИСО 8768—86)

МКС 55.180.40  
ОКСТУ 0079

Дата введения 01.07.83

Настоящий стандарт устанавливает методы испытания на качение и удар при опрокидывании транспортной наполненной тары.

Метод основан на том, что образец тары подвергают ударам путем его опрокидывания или качения из положения равновесия так, чтобы удар приходился поочередно на заданную поверхность тары.

**(Измененная редакция, Изм. № 2).**

## 1. ОБОРУДОВАНИЕ

1.1. Для проведения испытаний применяют горизонтальную ударную площадку, у которой поверхность должна быть такой, чтобы уровень двух ее произвольно взятых точек отличался не более чем на 2 мм, если один из размеров упаковки, соприкасающейся с ударной площадкой, больше 1000 мм, то допускается отличие в уровне двух точек на поверхности, не превышающее 5 мм.

**(Измененная редакция, Изм. № 2).**

1.2. Площадка должна быть целой и иметь массу, превышающую не менее чем в 50 раз массу самого тяжелого образца, подлежащего испытанию.

1.3. Площадка должна быть жесткой настолько, чтобы деформация ее не превышала 0,1 мм при статической нагрузке 1 МПа (10 кгс на любом участке поверхности площадью 100 мм<sup>2</sup>).

**(Измененная редакция, Изм. № 1).**

1.4. Ударная площадка должна быть таких размеров, чтобы при падении испытуемый образец тары полностью попадал на эту площадку.

Допускается применять вспомогательные средства для обеспечения равновесия образца тары.

## 2. ОТБОР ОБРАЗЦОВ И ПОДГОТОВКА К ИСПЫТАНИЮ

2.1. Количество образцов тары для испытаний устанавливают в нормативно-технической документации на конкретные виды тары, если в нормативно-технической документации не установлено количество образцов тары для испытаний, то отбирают 10 образцов.

2.2. Каждому образцу тары присваивают порядковый номер, а поверхности образца тары обозначают в соответствии с ГОСТ 18106.

2.3. Образцы тары перед испытанием кондиционируют по ГОСТ 21798, режим 4.

В нормативно-технической документации на конкретные виды тары допускается устанавливать другой режим кондиционирования.

2.4. Образцы тары перед испытанием наполняют упаковываемым продуктом и собирают, включая средства укуповоривания и обвязывания в соответствии с требованиями нормативно-технической документации на упаковывание конкретной продукции.

2.5. Испытуемую тару заполняют продукцией, для которой она предназначена. Если используется модель или бутафория, то ее масса, размеры и физические свойства должны соответствовать массе, размерам и физическим свойствам заменяемой продукции.

2.4; 2.5. **(Измененная редакция, Изм. № 2).**

### 3. ПРОВЕДЕНИЕ ИСПЫТАНИЯ

3.1. Образцы тары испытывают в тех же атмосферных условиях, в которых они кондиционировались, если они являются критическими для данных материалов и тары, или в условиях, указанных в нормативно-технической документации на конкретные виды тары. Допускается испытывать образцы в условиях, отличающихся от тех, в которых они кондиционировались, если время от момента окончания кондиционирования до момента окончания испытания не превышает 10 мин.

**(Измененная редакция, Изм. № 2).**

3.2. Образец тары устанавливают на ударной площадке на заданное ребро или точку и добиваются состояния неустойчивого равновесия. Затем его без толчка отпускают так, чтобы заданная поверхность ударилась о площадку.

3.3. Цикл ударов образца тары при опрокидывании устанавливают в нормативно-технической документации на конкретные виды тары. Если в нормативно-технической документации не установлен цикл ударов, то циклы ударов принимают в соответствии с табл. 1—4.

**(Измененная редакция, Изм. № 1).**

3.3.1. Образцы тары в форме параллелепипеда, с соотношением размеров самой длинной и самой короткой сторон менее 3 : 1, подвергают испытанию в положениях в соответствии с табл. 1.

Т а б л и ц а 1

Номер удара	Ребро, на котором происходит балансирование	Поверхность, на которую приходится удар
1	3—4	4
2	4—1	1
3	1—2	2
4	2—3	3
5	3—6	6
6	6—1	1
7	1—5	5
8	5—3	3

**П р и м е ч а н и е.** Если одна из поверхностей имеет небольшой размер, то два удара происходят последовательно. В этих случаях следует считать каждый удар отдельно.

**(Измененная редакция, Изм. № 2).**

3.3.2. Образцы тары цилиндрической формы подвергают испытанию в положениях в соответствии с табл. 2.

Т а б л и ц а 2

Номер удара	Точка, на которой происходит балансирование	Линия или поверхность, на которую приходится удар
1	2	1—2
2	1	1—3—5—7
3	5	5—6
4	6	2—4—6—8
5	4	3—4
6	3	1—3—5—7
7	7	7—8
8	8	2—4—6—8

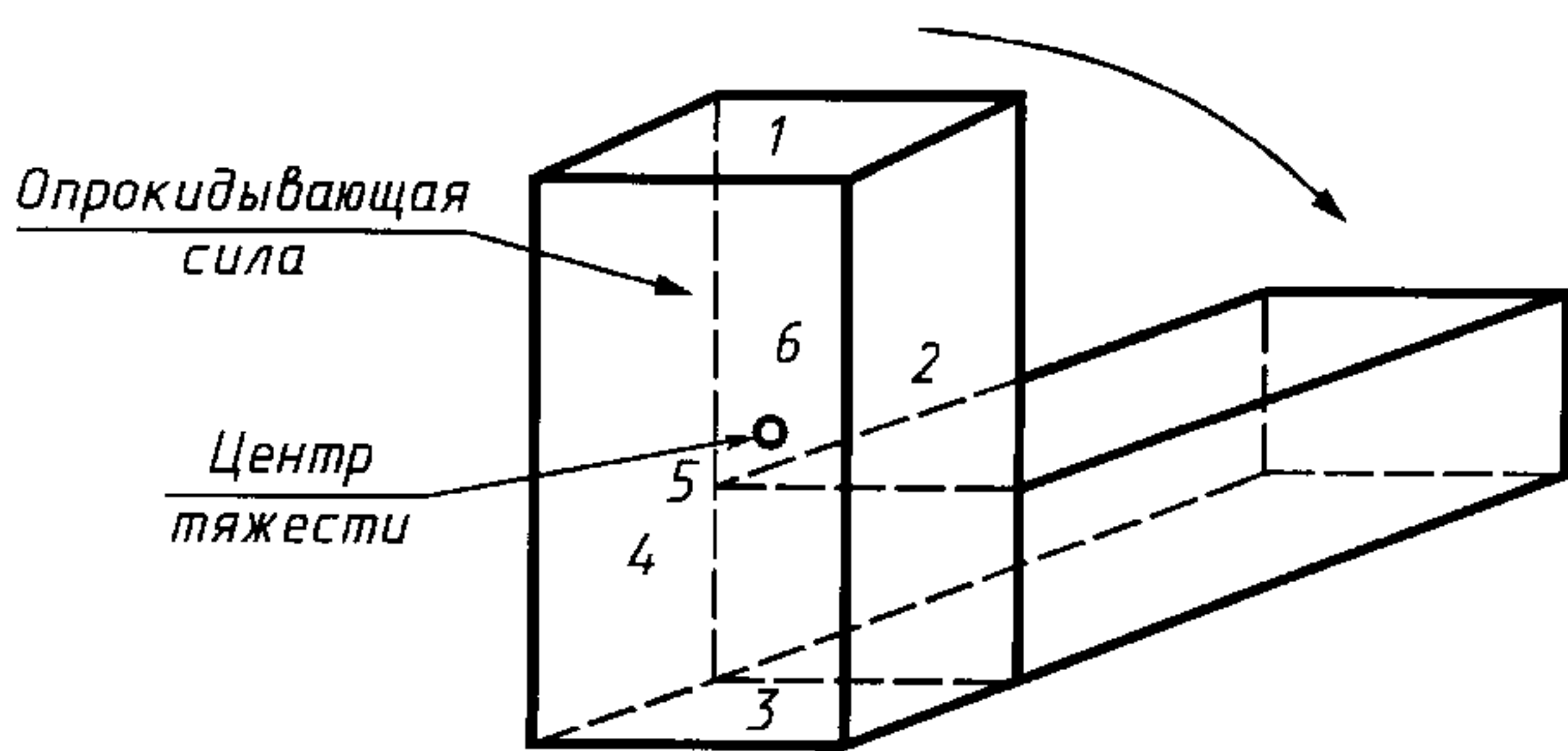
**(Измененная редакция, Изм. № 1).**



**С. 3 ГОСТ 25387—82**

3.3.3. Образцы тары в форме параллелепипеда, высота которой больше размеров основания, с соотношением размеров самой длинной и самой короткой сторон 3 : 1 и более, подвергают испытанию в положениях в соответствии с черт. 1 и табл. 3.

Т а б л и ц а 3



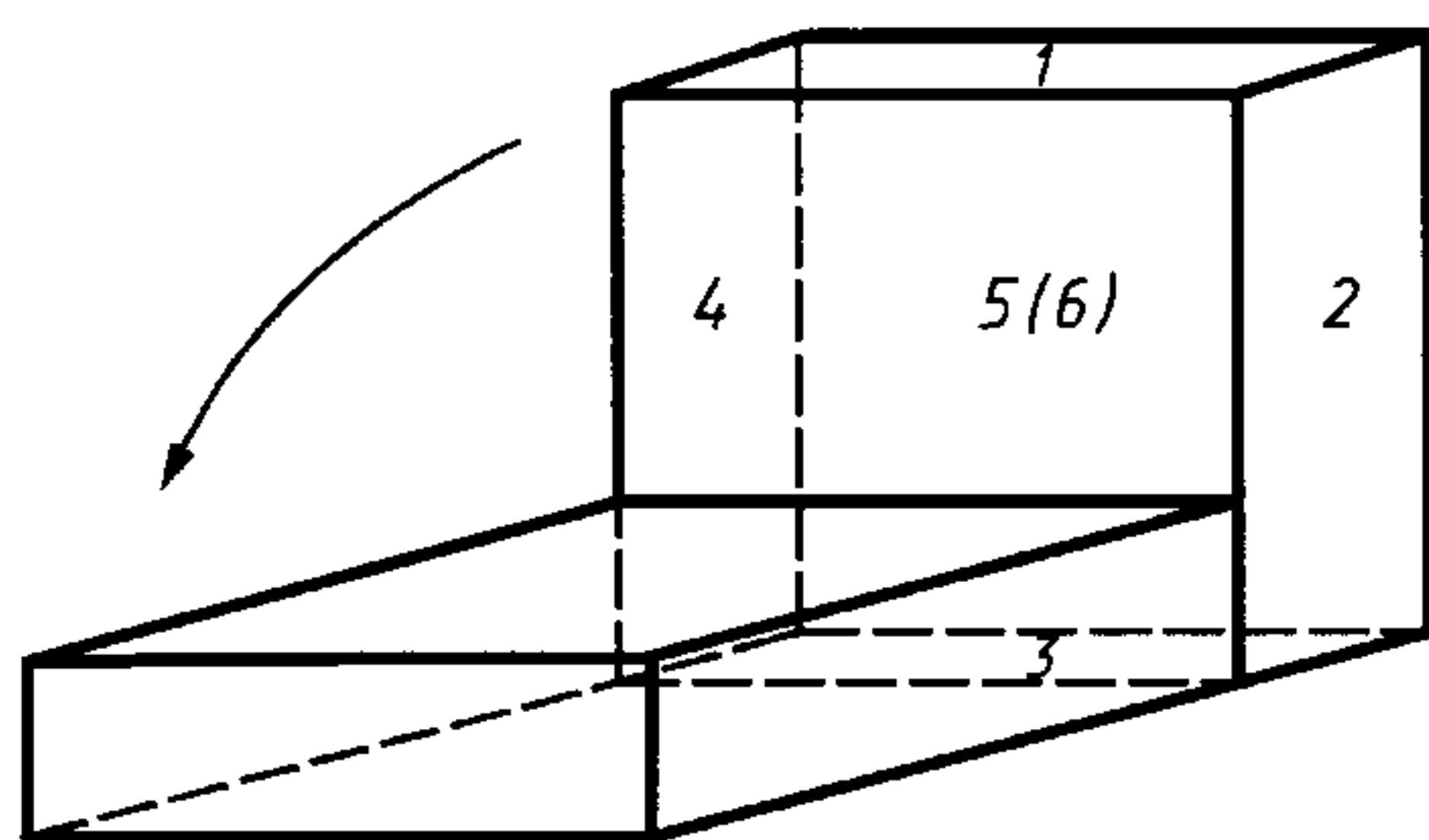
Черт. 1

Сторона, на которой стоит тара	Ребро, через которое происходит опрокидывание	Сторона, на которую производится опрокидывание
3	3—6	6
3	3—5	5
3	3—2	2
3	3—4	4
1*	1—6*	6*
1*	1—5*	5*
1*	1—2*	2*
1*	1—4*	4*

\* Данная последовательность используется в тех случаях, когда основание не обозначено.

3.3.4. Образцы тары в форме параллелепипеда, высота которой меньше размеров основания, с соотношением размеров самой длинной и самой короткой сторон, но которая может храниться или транспортироваться на боковой поверхности, подвергают испытанию в положениях в соответствии с черт. 2 и табл. 4.

Т а б л и ц а 4



Черт. 2

Сторона, на которой стоит тара	Ребро, через которое происходит опрокидывание	Сторона, на которую производится опрокидывание
1	1—5	5
2	2—5	5
3	3—5	5
4	4—5	5
1	1—6	6
2	2—6	6
3	3—6	6
4	4—6	6

3.3.3; 3.3.4. (Введены дополнительно, Изм. № 1).

**4. ОБРАБОТКА РЕЗУЛЬТАТОВ**

4.1. Образец тары считают выдержавшим испытание, если после установленного в нормативно-технической документации на конкретные виды тары цикла ударов он не имеет повреждений, влияющих на сохранность продукции.

При испытании тары результат испытания считают удовлетворительным, если количество образцов, выдержавших испытания, соответствует установленному в стандартах или другой нормативно-технической документации на тару.

Если в стандартах или другой нормативно-технической документации на тару не указан метод оценки испытания, то в том случае, когда один из 10 образцов не выдержал испытания, испытания повторяют.

Результат повторного испытания считают удовлетворительным, если все образцы выдержали испытания.

(Измененная редакция, Изм. № 1).

4.2. Результаты испытания оформляют протоколом, который должен содержать:

- обозначение настоящего стандарта;
- количество подвергаемых испытанию образцов;
- полное описание тары, включая размеры, конструкцию и материал тары, средства соединения, амортизации, укупоривания;
- описание продукции, ее модели или бутафории;
- массу брутто тары и массу содержимого, кг;
- относительную влажность, температуру и время кондиционирования;
- отклонения от метода испытания;
- запись результатов;
- дату испытания;
- подпись лица, проводившего испытание.

**(Измененная редакция, Изм. № 2).**

## ИНФОРМАЦИОННЫЕ ДАННЫЕ

**1. РАЗРАБОТАН И ВНЕСЕН Государственным комитетом СССР по материально-техническому снабжению**

### РАЗРАБОТЧИКИ

**В. А. Данилевский**, канд. техн. наук, **В. М. Косов**, канд. техн. наук

**2. УТВЕРЖДЕН И ВВЕДЕН В ДЕЙСТВИЕ** Постановлением Государственного комитета СССР по стандартам от 12.08.82 № 3180

**3. Стандарт полностью соответствует СТ СЭВ 2361—89, СТ СЭВ 6810—89**

**4. Стандарт полностью соответствует ИСО 2876—85, ИСО 8768—86**

**5. ВВЕДЕН ВПЕРВЫЕ**

### 6. ССЫЛОЧНЫЕ НОРМАТИВНО-ТЕХНИЧЕСКИЕ ДОКУМЕНТЫ

Обозначение НТД, на который дана ссылка	Номер пункта
ГОСТ 18106—72	2.2
ГОСТ 21798—76	2.3

**7. Ограничение срока действия снято по протоколу № 7—95 Межгосударственного совета по стандартизации, метрологии и сертификации (ИУС 11—95)**

**8. ИЗДАНИЕ (апрель 2008 г.) с Изменениями № 1, 2, 3, утвержденными в марте 1988 г., феврале 1990 г., ноябре 1990 г. (ИУС 5—88, 5—90, 1—91)**